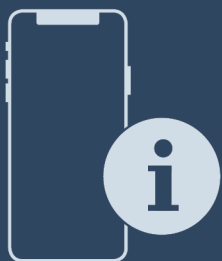




Návod k obsluze

Quality, Design and Innovation



home.liebherr.com/fridge-manuals



LIEBHERR

Obsah





| | | |
|----------|---|----------|
| 1 | Celkový pohled na přístroj..... | 3 |
| 1.1 | Rozsah dodávky..... | 3 |
| 1.2 | Přehled spotřebičů a vybavení..... | 3 |
| 1.3 | SmartDevice..... | 3 |
| 1.4 | Oblast použití přístroje..... | 4 |
| 1.5 | Shoda..... | 4 |
| 1.6 | Látky SVHC v souladu s nařízením REACH..... | 4 |
| 1.7 | Databáze EPREL..... | 4 |
| 2 | Všeobecné bezpečnostní pokyny..... | 4 |
| 3 | Princip funkce displeje Touch & Swipe..... | 6 |
| 3.1 | Navigace a vysvětlení symbolů..... | 6 |
| 3.2 | Menu..... | 6 |
| 3.3 | Klidový režim..... | 7 |
| 4 | Uvedení do provozu..... | 7 |
| 4.1 | Zapnutí spotřebiče (první uvedení do provozu)..... | 7 |
| 4.2 | Uvedení IceMaker do provozu..... | 7 |
| 5 | Uskladnění..... | 7 |
| 5.1 | Pokyny ke skladování..... | 7 |
| 5.2 | Mrazicí prostor..... | 8 |
| 5.3 | Doba skladování..... | 8 |
| 6 | Úspora energie..... | 8 |
| 7 | Obsluha..... | 9 |
| 7.1 | Ovládací a indikační prvky..... | 9 |
| 7.1.1 | Zobrazení Status..... | 9 |
| 7.1.2 | Symboly indikace..... | 9 |
| 7.2 | Funkce spotřebiče..... | 9 |
| 7.2.1 | Poznámky k funkcím spotřebiče..... | 9 |
| | Vypnutí přístroje..... | 9 |
| | WLAN..... | 9 |
| | Teplota..... | 10 |
| | Jednotka teploty..... | 10 |
| | SuperFrost..... | 11 |
| | Spustit cyklus odmrazování..... | 11 |
| | PartyMode | 11 |
| | SabbathMode..... | 12 |
| | EnergySaver | 12 |
| | IceMaker / MaxIce | 13 |
| | Prívod vody IceMaker | 14 |
| | TubeClean | 14 |
| | Jas displeje..... | 14 |
| | Dveřní alarm..... | 15 |
| | Zablokování zadávání..... | 15 |
| | Jazyk..... | 15 |



| | |
|---|-----------|
| Informace o spotřebiči..... | 16 |
| Software..... | 16 |
| Připomínka..... | 16 |
| Demo režim..... | 16 |
| Resetování na tovární nastavení..... | 17 |
| 7.3 Chybová hlášení..... | 18 |
| 7.3.1 Výstrahy..... | 18 |
| 7.3.2 Hlášení..... | 18 |
| 8 Vybavení..... | 18 |
| 8.1 Zásuvky..... | 18 |
| 8.2 Vysouvací přihrádka s IceTower..... | 20 |
| 8.3 Skleněné desky..... | 21 |
| 8.4 IceMaker..... | 22 |
| 8.5 VarioSpace..... | 22 |
| 8.6 Akumulátor chladu..... | 22 |
| 8.7 Flexibilní přepážka přihrádky na led..... | 22 |
| 9 Údržba..... | 23 |
| 9.1 Rozebrání / montáž vysouvacích systémů..... | 23 |
| 9.2 Odmrazování přístroje..... | 25 |
| 9.3 Čištění přístroje..... | 25 |
| 10 Zákaznická pomoc..... | 26 |
| 10.1 Technické údaje..... | 26 |
| 10.2 Provozní hluk..... | 26 |
| 10.3 Technická porucha..... | 27 |
| 10.4 Zákaznický servis..... | 28 |
| 10.5 Typový štítek..... | 28 |
| 11 Odstavení z provozu..... | 28 |
| 12 Likvidace..... | 29 |
| 12.1 Příprava přístroje k likvidaci..... | 29 |
| 12.2 Ekologická likvidace přístroje..... | 29 |

Výrobce trvale pracuje na dalším vývoji všech typů a modelů. Mějte proto laskavě pochopení pro to, že si musíme vyhradit právo na změny tvaru, vybavení a technické části.

| Symbol | Vysvětlení |
|--------|--|
| | Přečtení návodu Abyste se seznámili se všemi výhodami nového spotřebiče, přečtěte si prosím pozorně pokyny v tomto návodu k obsluze. |
| | Kompletní návod na internetu Podrobný návod najdete na internetu prostřednictvím QR kódu na přední straně návodu, nebo prostřednictvím zadání servisního čísla na home.liebherr.com/fridge-manuals . Servisní číslo najdete na typovém štítku: Fig. Zobrazení příkladu |

| Symbol | Vysvětlení |
|--|--|
|  | Kontrola přístroje Zkontrolujte všechny části, zda nejsou po přepravě poškozené. V případě reklamaci se obraťte na prodejce nebo zákaznický servis. |
|  | Odchytky Tento návod je určen pro více modelů, takže jsou možné odchytky. Části návodu, které se týkají pouze některých přístrojů, jsou označeny hvězdičkou (*). |
|  | Pokyny pro jednotlivé činnosti a výsledky těchto činností Pokyny pro jednotlivé činnosti jsou označeny ▶. Výsledky těchto činností jsou označeny ▷. |
|  | Videa Videa týkající se přístrojů jsou k dispozici na kanálu YouTube Liebherr-Hausgeräte. |

Tento návod k použití platí pro:

| | |
|----------|------|
| SIFN..i | 5188 |
| SIFNbsdi | 5188 |

Poznámka

Pokud označení vašeho přístroje obsahuje N, jedná se o přístroj NoFrost.

1 Celkový pohled na přístroj

1.1 Rozsah dodávky

Zkontrolujte všechny části, zda nejsou po přepravě poškozené. V případě reklamaci se obraťte na obchodníka nebo zákaznický servis. (viz 10.4 Zákaznický servis)

Dodávka sestává z těchto částí:

- Vestavný přístroj
- Vybavení (podle modelu)
- Montážní materiál (podle modelu)
- „Quick Start Guide“
- „Installation Guide“
- Servisní příručka

1.2 Přehled spotřebičů a vybavení

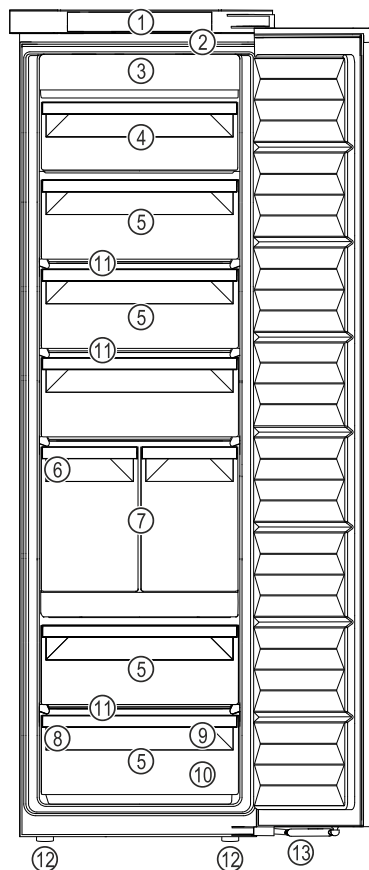


Fig. 1 Ilustrační zobrazení

- | | |
|-----------------------|--------------------------------------|
| (1) Ovládací prvky | (8) Typový štítek |
| (2) Osvětlení | (9) Mrazicí deska, akumulátor chladu |
| (3) NoFrost | (10) Lopatka na kostky ledu |
| (4) Odklápěcí zásuvka | (11) VarioSpace |
| (5) Zásuvka | (12) Seřizovací nožky |
| (6) IceMaker | (13) Tlumič zavírání |
| (7) IceTower | |

Poznámka

▶ Příhrádky, zásuvky nebo koše jsou v dodaném stavu uspořádány pro optimální energetickou efektivitu. Změny uspořádání v rámci daných možností zásuvek např. zásuvek v chladničce však nemají žádný vliv na spotřebu energie.

1.3 SmartDevice

SmartDevice je síťové řešení pro vaši mrazničku.

Pokud je váš spotřebič schopný nebo připravený na provoz se SmartDevice, můžete jej rychle a snadno zapojit do sítě WLAN. Pomocí aplikace SmartDevice můžete své zařízení ovládat z mobilního přístroje. V aplikaci SmartDevice máte navíc k dispozici další funkce a možnosti nastavení.

| | |
|------------------------------------|--|
| Spotřebič s možností Smart-Device: | Váš spotřebič podporuje funkci Smart-Device. Abyste mohli připojit svůj spotřebič k WLAN, musíte si stáhnout aplikaci SmartDevice. |
|------------------------------------|--|



Všeobecné bezpečnostní pokyny

Další informace smartdevice.liebherr.com
k SmartDevice:

Stažení SmartDe-
vice aplikace:



Po instalaci a konfiguraci aplikace SmartDevice můžete svůj spotřebič pomocí aplikace SmartDevice a funkce WLAN ve spotřebiči (viz WLAN) spojit se svou sítí WLAN.

Poznámka

Funkce SmartDevice není k dispozici v následujících zemích: Rusko, Bělorusko, Kazachstán.

1.4 Oblast použití přístroje

Použití v souladu s určením

Zařízení je vhodné pouze k chlazení potravin v domácím či podobném prostředí. K tomu patří např. využití

- v osobních kuchyních, penzionech se snídaní,
- hosty ve venkovských domech, hotelech, motelech a jiných typech ubytování,
- při cateringu a podobných službách ve velkoobchodě.

Všechny ostatní druhy využití jsou nepřipustné.

Předvídatelné chybné použití

Následující způsoby použití jsou výslovně zakázány:

- Skladování a chlazení léků, krevní plazmy, laboratorních preparátů nebo podobných látek a výrobků, které vyplývají ze směrnice 2007/47/ES o zdravotnických prostředcích
- použití v oblastech ohrožených výbuchem

Nedovolené použití přístroje může vést k poškození uloženého zboží nebo k jeho zkažení.

Třídy klimatu

V závislosti na klimatu je přístroj konstruován pro provoz při omezeném rozsahu okolních teplot. Třída klimatu, pro kterou je přístroj určen, je uvedena na identifikačním štítku.

Poznámka

► Aby byl zaručen bezvadný provoz, dodržujte uvedené teploty prostředí.

| Třída klimatu | pro teploty prostředí |
|---------------|-----------------------|
| SN | 10 °C až 32 °C |
| N | 16 °C až 32 °C |
| ST | 16 °C až 38 °C |

| Třída klimatu | pro teploty prostředí |
|---------------|-----------------------|
| T | 16 °C až 43 °C |
| SN-ST | 10 °C až 38 °C |
| SN-T | 10 °C až 43 °C |

1.5 Shoda

Těsnost chladicího okruhu je zkontrolována. Vestavěný přístroj odpovídá příslušným bezpečnostním podmínkám a odpovídajícím směrnicím.

Pro trh EU: Přístroj odpovídá směrnici 2014/53/EU.

Pro trh GB: Přístroj odpovídá Radio Equipment Regulations 2017 SI 2017 No. 1206.

Úplný text EU prohlášení o shodě je dostupný na následující internetové adrese: www.Liebherr.com

1.6 Látky SVHC v souladu s nařízením REACH

Na následujícím odkazu můžete zkontrolovat, zda Váš spotřebič obsahuje látky SVHC v souladu s nařízením REACH: home.liebherr.com/de/deu/de/liebherr-erleben/nachhaltigkeit/umwelt/scip/scip.html

1.7 Databáze EPREL

Od 1. března 2021 jsou informace týkající se označení spotřeby elektrické energie a požadavků na ekodesign k nalezení v evropské databázi pro registraci výrobků (EPREL). Databázi pro registraci výrobků najdete na tomto odkazu <https://eprel.ec.europa.eu/>. Zde budete vyzváni k zadání identifikátoru modelu. Identifikátor modelu je uveden na identifikačním štítku.

2 Všeobecné bezpečnostní pokyny

Tento návod k použití pečlivě uchovejte, abyste do něj mohli kdykoliv nahlédnout.

Pokud předáte přístroj dalšímu vlastníkovi, pak mu jej předejte včetně návodu k použití.

Pro řádné a bezpečné použití přístroje si tento návod k použití pečlivě přečtěte před jeho použitím. Vždy dodržujte pokyny, bezpečnostní pokyny a výstražné pokyny, které jsou v něm uvedeny. Jsou důležité, abyste mohli zařízení bezpečně a bezchybně instalovat a provozovat.

Nebezpečí pro uživatele:

- Tento spotřebič smí používat děti a osoby s omezenými fyzickými, smyslovými nebo duševními schopnostmi nebo nedostatkem zkušeností a znalostí pouze tehdy, když jsou pod dohledem nebo byly do bezpečného zacházení se spotřebičem zaškoleny a chápou nebezpečí z toho vyplývající. Děti si se spotřebičem nesmí hrát. Čištění a uživatelskou údržbu nesmí provádět děti bez dozoru. Děti ve věku 3-8 smějí přístroj

plnit a vyprazdňovat. Děti mladší 3 let je třeba držet z dosahu přístroje, nejsou-li pod neustálým dohledem.

- Zásuvka musí být snadno přístupná, aby se spotřebič dal v nouzové situaci rychle odpojit od proudu. Musí být mimo zadní stranu spotřebiče.
- Když se přístroj odpojuje od elektrické sítě, vždy tahejte za zástrčku. Netahejte za kabel.
- V případě závady vytáhněte síťovou zástrčku nebo vypněte pojistku.
- Nepoškodte přívodní kabel. Přístroj neprovozujte s vadným přívodním kabelem.
- Opravy a zásahy do přístroje smí provádět pouze zákaznický servis nebo jiný k tomu vyškolený odborný personál.
- Přístroj instalujte, připojujte a likvidujte pouze podle údajů v návodu.
- Přístroj provozujte pouze v zabudovaném stavu.
- Výrobce neručí za škody, které vzniknou při špatném pevném připojení vody.

Nebezpečí požáru:

- Obsažené chladivo (údaje na typovém štítku) je ekologické, ale hořlavé. Unikající chladivo se může vznítit.
 - Nepoškodte potrubní vedení chladícího okruhu.
 - Nemanipulujte ve vnitřním prostoru přístroje se zdroji vznícení.
 - Uvnitř přístroje nepoužívejte elektrické spotřebiče (např. parní čisticí přístroje, topná tělesa, výrobníky zmrzliny atd.).
 - Když unikne chladivo: Z blízkosti místa úniku odstraňte otevřený oheň nebo zápalné zdroje. Místnost dobře vyvětrejte. Ohlase to zákaznickému servisu.
- Do zařízení neukládejte žádné výbušné látky ani spreje s hořlavými hnacími plyny, jako je butan, propan nebo pentan atd. Tyto spreje poznáte podle údajů o obsahu nebo symbolu plamene na obalu. V případě úniku by elektrické součástky mohly tyto plyny zapálit.
- Do blízkosti přístroje se nesmí dostat hořící svíčky, lampy a jiné předměty s otevřeným ohněm, aby nezpůsobily vznícení přístroje.
- Alkoholické nápoje nebo jiné nádoby obsahující alkohol skladujte pouze těsně uzavřené. V případě úniku by elektrické součástky mohly alkohol zapálit.

Nebezpečí spadnutí a převrácení:

- Sokly, zásuvky, dveře apod. nepoužívejte jako stupátka nebo k opírání. To platí zvláště pro děti.

Nebezpečí otravy z jídla:

- Nepožívejte příliš dlouho skladované potraviny.

Nebezpečí omrzlin, pocitu otupění a bolestí:

- Zamezte trvalému kontaktu kůže se studenými povrchy nebo chlazenými/mraženými výrobky nebo učiňte vhodná ochranná opatření, např. používejte rukavice.

Nebezpečí poranění a poškození přístroje:

- Horká pára může způsobit poranění. K odmrazování nepoužívejte elektrická topidla, parní čisticí přístroje, rozmrazovací spreje, otevřený plamen.
- K odstraňování ledu nepoužívejte ostré předměty.

Nebezpečí pohmoždění:

- Při otevírání a zavírání dveří nesahejte do závěsu. Mohlo by dojít ke skřípnutí prstů.

Symbyly na přístroji:



Symbol může být na kompresoru. Vztahuje se na olej v kompresoru a upozorňuje na toto nebezpečí: Může způsobit smrt, jestliže dojde ke spolknutí nebo vniknutí do dýchacích cest. Toto upozornění je důležité pouze pro recyklaci. Při normálním režimu neexistuje nebezpečí.



Symbol je umístěn na kompresoru a označuje nebezpečí hořlavých látek. Nálepku neodstraňujte.



Tato nebo podobná nálepka se může nacházet na zadní straně spotřebiče. Upozorňuje na to, že se ve dveřích a/nebo v krytu nacházejí vakuové izolační panely (VIP) nebo perlitové panely. Tato poznámka je důležitá pouze pro recyklaci. Nálepku neodstraňujte.

Dodržujte výstražné pokyny a další specifické pokyny uvedené v ostatních kapitolách:

| | | |
|--|------------|--|
| | NEBEZPEČÍ | označuje bezprostředně nebezpečnou situaci, která může mít za následek úmrtí nebo vážná tělesná zranění, pokud se jí nezamezí. |
| | VÝSTRAHA | označuje nebezpečnou situaci, která může mít za následek úmrtí nebo vážné tělesné zranění, pokud se jí nezamezí. |
| | UPOZORNĚNÍ | označuje nebezpečnou situaci, která může mít za následek lehká nebo střední tělesná zranění, pokud se jí nezamezí. |

Princip funkce displeje Touch & Swipe

| | | |
|--|----------|---|
| | POZOR | označuje nebezpečnou situaci, která může mít za následek věcné škody, pokud se jí nezamezí. |
| | Poznámka | označuje užitečné pokyny a tipy. |

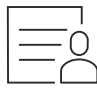
3 Princip funkce displeje Touch & Swipe

Spotřebič ovládáte displejem Touch & Swipe. Pomocí displeje Touch & Swipe (dále jen „displej“) vybíráte funkce spotřebiče klepnutím na ně nebo posunutím. Pokud po dobu 10 sekund neprovedete na displeji žádnou akci, přejde displej buď zpět do nadřazeného menu, nebo přímo na zobrazení stavu.

3.1 Navigace a vysvětlení symbolů

Na obrázcích jsou použity různé symboly pro navigaci pomocí displeje. Následující tabulka tyto symboly popisuje.


| Symbol | Popis |
|---|--|
|  | Dotkněte se krátce displeje: Aktivuje/deaktivuje funkci. Potvrzení výběru. Otevřete podmenu. |
|  | Dotkněte se displeje s určeným časem (např. 3 sekundy): Aktivace/deaktivace funkce nebo hodnoty. |
|  | Posouvání doprava nebo doleva: Navigujte v menu. |
|  | Krátke se dotkněte symbolu Zpět: Skok o jednu úroveň menu zpět. |
|  | Dotkněte se dlouze symbolu Zpět po dobu 3 sekund: Skok zpět na zobrazení stavu. |
|  | Šipka s hodinami: Trvá déle než 10 sekund, než se na displeji zobrazí následující zobrazení. |
|  | Šipka s časovým údajem: Trvá uvedený čas, než se na displeji zobrazí následující zobrazení. |
|  | Symbol „Otevřít menu nastavení“: Přejděte do menu nastavení a otevřete menu nastavení. V případě potřeby: Přejděte v menu nastavení na požadovanou funkci. (viz 3.2.1 Otevření menu nastavení) |

| Symbol | Popis |
|---|--|
|  | Otevřete symbol „Rozšířené menu“: Přejděte do rozšířeného menu a otevřete rozšířené menu. V případě potřeby: Přejděte v rozšířeném menu na požadovanou funkci. (viz 3.2.2 Otevření rozšířeného menu) |
| Žádná akce po dobu 10 sekund | Pokud po dobu 10 sekund neprovedete na displeji žádnou akci, přejde displej buď zpět do nadřazeného menu, nebo přímo na zobrazení stavu. |
| Otevřete dveře a znovu je zavřete. | Otevřete-li dveře a ihned je opět zavřete, přejde zobrazení přímo zpět na zobrazení stavu. |

Poznámka: Obrázky displeje jsou uvedeny s anglickými výrazy.

3.2 Menu

Funkce spotřebiče jsou rozděleny do různých menu:

| Menu | Popis |
|---|--|
| Hlavní menu | Po zapnutí spotřebiče se automaticky zobrazí hlavní menu. Odtud přejdete k nejdůležitějším funkcím spotřebiče, menu nastavení a rozšířenému menu. |
|  Menu pro nastavení | Menu nastavení obsahuje další funkce pro nastavení spotřebiče. |
| Rozšířené menu | Rozšířené menu obsahuje speciální funkce pro nastavení spotřebiče. Přístup do rozšířeného menu je chráněn číselným kódem 1 5 1 . |

3.2.1 Otevření menu nastavení

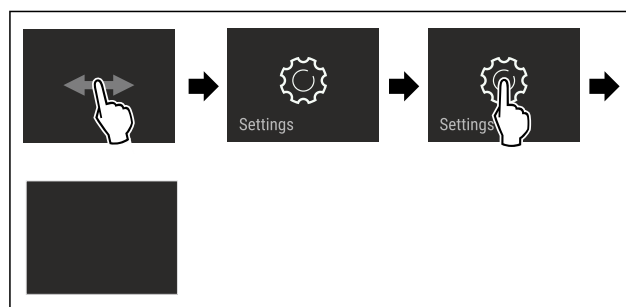


Fig. 2 Ilustrační zobrazení

- ▶ Provedte kroky manipulace podle obrázku.
- ▷ Menu nastavení je otevřené.
- ▶ V případě potřeby: Přejděte na požadovanou funkci.

3.2.2 Otevření rozšířeného menu



Fig. 3

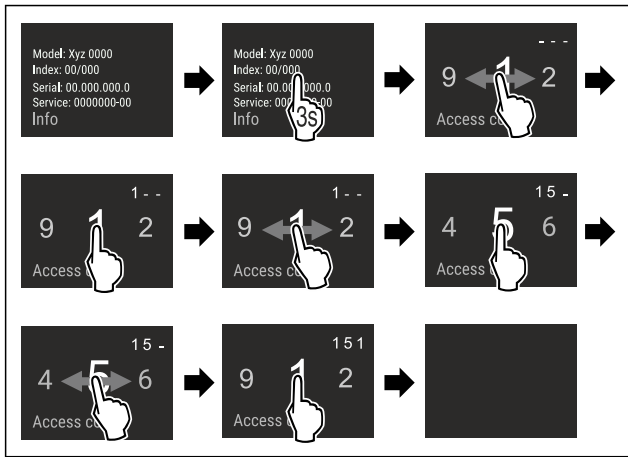


Fig. 4 Ilustrační zobrazení, přístup s číselným kódem 151

- ▶ Proveďte kroky manipulace podle obrázku.
- ▷ Rozšířené menu je otevřené.
- ▶ V případě potřeby: Přejděte na požadovanou funkci.

3.3 Klidový režim

Pokud se displej nedotknete po dobu 1 minuty, přepne se do klidového režimu. V klidovém režimu je jas zobrazení ztlumený.

3.3.1 Ukončení klidového režimu

- ▶ Prstem se krátce dotkněte displeje.
- ▷ Klidový režim je ukončený.

4 Uvedení do provozu

4.1 Zapnutí spotřebiče (první uvedení do provozu)

Zajistěte, aby byly splněny následující předpoklady:

- Přístroj je namontovaný a připojený podle návodu k montáži.
- Všechny lepicí pásky, lepicí a ochranné fólie a rovněž přepravní pojistky ve spotřebiči a na něm jsou odstraněny.
- Všechny reklamní letáky jsou ze zásuvek vyjmuté.
- Princip funkce displeje Touch & Swipe je známý. (viz 3 Princip funkce displeje Touch & Swipe)

Zapněte přístroj přes displej Touch & Swipe:

- ▶ Když je displej v klidovém režimu: Dotkněte se krátce displeje.
- ▶ Proveďte kroky manipulace podle obrázku.

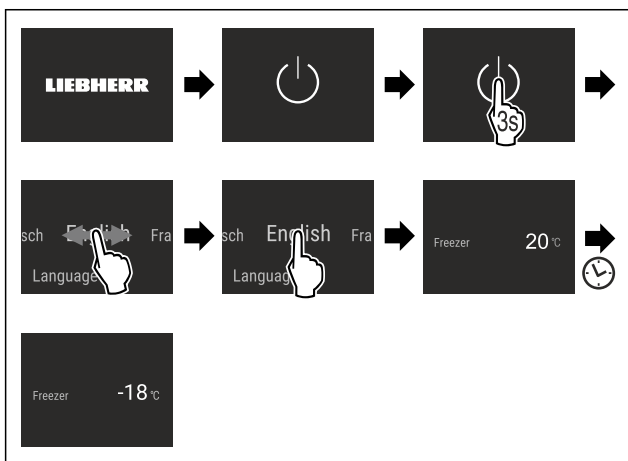


Fig. 5 Ilustrační zobrazení

- ▷ Zobrazí se zobrazení stavu.
- ▷ Spotřebič chladí na cílovou teplotu nastavenou z výroby.
- ▷ Spotřebič se spustí v demo režimu (zobrazí se zobrazení stavu s nápisem DEMO): Pokud se spotřebič spustí v demo režimu, můžete demo režim během následujících 5 minut deaktivovat. (viz Demo režim)

Další informace:

- IceMaker uveďte do provozu. (viz 4.2 Uvedení IceMaker do provozu)
- SmartDevice uveďte do provozu. (viz 1.3 SmartDevice) a (viz WLAN)

Poznámka

Výrobce doporučuje:

- ▶ **Mražené výrobky** vkládejte při teplotě -18 °C nebo nižší.
- ▶ Dodržujte pokyny ke skladování. (viz 5.1 Pokyny ke skladování)

Poznámka

Příslušenství dostanete v obchodě Liebherr-Hausgeräte na adrese home.liebherr.com/shop/de/deu/zubehor.html.

4.2 Uvedení IceMaker do provozu

Pokud je spotřebič vybaven IceMaker, musíte **před prvním použitím** IceMaker vyčistit.

Zajistěte, aby byly splněny následující předpoklady:

- Připojení vody je vytvořené. Viz Installation Guide nebo návod k montáži.
- Přístroj je kompletně namontovaný a připojený.
- ▶ Vyčistěte IceMaker. (viz 9.3.4 Čištění IceMaker)

5 Uskladnění

5.1 Pokyny ke skladování



VÝSTRAHA

Nebezpečí požáru

- ▶ Nepoužívejte v potravinovém prostoru přístroje žádná elektrická zařízení, pokud nejsou doporučena výrobcem.

Poznámka

Spotřeba energie stoupá a chladicí výkon se zmenšuje, pokud nestačí ventilace.

- ▶ Nechte vždy volnou vzduchovou štěrbinu.

Dodržujte následující zadání pro skladování:

- Vzduchovou štěrbinu uvnitř na zadní stěně nezakrývejte.
- Potraviny dobře zabalte.
- Surové maso nebo ryby zabalte do čistých, uzavřených nádob. Tím se zabrání tomu, aby se maso nebo ryby dotýkaly jiných potravin nebo na ně kapaly.
- Potraviny skladujte s odstupem, aby vzduch mohl dobře cirkulovat.
- Potraviny skladujte podle pokynů na obalu.
- Vždy dodržujte minimální datum spotřeby uvedené na obalu.

Poznámka

Nedodržení těchto zásad může vést ke zkažení potravin.

Úspora energie

5.2 Mrazicí prostor

Zde se při -18 °C vytváří suché, mrazivé skladovací klima. Mrazivé skladovací klima je vhodné ke skladování hlubokozmražených výrobků a mražených výrobků po dobu několika měsíců, k výrobě kostek ledu nebo k zamrazení čerstvých potravin.

5.2.1 Mražení potravin

Množství mražených potravin

V rozmezí 24 hodin můžete zmrazit maximálně tolik kg čerstvých potravin, kolik je uvedeno na typovém štítku (viz 10.5 Typový štítek) pod údajem „Mrazicí výkon... kg/24h“.

Aby potraviny rychle promrzly i uvnitř, dodržujte následující množství v jednom balení:

- Ovoce a zelenina do 1 kg
- Maso do 2,5 kg

Mražení potravin se SuperFrost

V závislosti na množství mražených potravin můžete před zmrazením aktivovat funkci SuperFrost, abyste dosáhli nižších mrazicích teplot. (viz SuperFrost)

- Pokud je množství mražených potravin větší než přibližně 2 kg, aktivujte funkci SuperFrost.

Okamžik aktivace funkce SuperFrost závisí na množství mražených potravin:

| Množství mražených potravin | Okamžik pro aktivaci SuperFrost |
|---------------------------------------|---|
| Malé množství mražených potravin | SuperFrost aktivujte asi 6 hodin před mražením. Jakmile spotřebič automaticky deaktivuje funkci SuperFrost, vložte potraviny. |
| Maximální množství mražených potravin | SuperFrost aktivujte asi 24 hodin před mražením. Jakmile spotřebič automaticky deaktivuje funkci SuperFrost, vložte potraviny. |

Třídění potravin



UPOZORNĚNÍ

Nebezpečí zranění skleněnými střepey!

Láhve a plechovky s nápoji mohou při mražení prasknout. To platí zvláště pro nápoje sycené oxidem uhličitým.

- Lahve a plechovky s nápoji zmrazujte pouze v případě, že jste aktivovali funkci BottleTimer v aplikaci SmartDevice.

| Výška spotřebiče < 1220 mm | |
|---------------------------------------|--|
| Množství mražených potravin | Třídění potravin |
| Malé množství mražených potravin | Rozdělte balené potraviny do všech zásuvek. Pokud je to možné, umístěte potraviny do zadní části zásuvky u zadní stěny. |
| Maximální množství mražených potravin | Rozdělte balené potraviny do všech zásuvek. Pokud je to možné, umístěte potraviny do zadní části zásuvky u zadní stěny. |

| Výška spotřebiče ≥ 1220 mm | |
|---------------------------------------|--|
| Množství mražených potravin | Třídění potravin |
| Malé množství mražených potravin | Rozdělte zabalené potraviny do všech zásuvek, ale nedávejte je do nejhořejší zásuvky. |
| Maximální množství mražených potravin | Rozdělte balené potraviny do všech zásuvek. Pokud je to možné, umístěte potraviny do zadní části zásuvky u zadní stěny. |

5.2.2 Rozmrazování potravin



VÝSTRAHA

Nebezpečí otravy z jídla!

- Rozmražené potraviny znovu nemrazte.
- Rozmražené potraviny zpracujte co nejdříve.

Potraviny můžete rozmrazovat různými způsoby:

- v chladničce
- v mikrovlnné troubě
- v troubě/horkovzdušné troubě
- při pokojové teplotě
- Odeberte pouze tolik potravin, kolik je nutné.

5.2.3 Mrazicí deska

Pomocí mrazicí desky můžete zmrazit bobuloviny, bylinky, zeleninu a další malé mražené výrobky, aniž by zmrzly dohromady. Zmražené výrobky si zachovávají do značné míry původní tvar, což usnadňuje jejich pozdější porcování.

Kromě toho můžete na mrazicí desce pro úsporu místa ukládat akumulátory chladu.

- Potraviny rozložte nezabalené na mrazicí desku tak, aby mezi sebou měly místo.

5.3 Doba skladování

Uvedené doby skladování jsou orientační hodnoty.

U potravin s uvedením minimální trvanlivosti platí vždy datum uvedené na obalu.

| Orientační hodnoty skladovatelnosti různých druhů potravin | | |
|--|------------|----------------|
| Zmrzlina | při -18 °C | 2 až 6 měsíců |
| Salám, šunka | při -18 °C | 2 až 3 měsíců |
| Chléb, pečivo | při -18 °C | 2 až 6 měsíců |
| Zvěřina, vepřové maso | při -18 °C | 6 až 9 měsíců |
| Ryby, tučné | při -18 °C | 2 až 6 měsíců |
| Ryby, libové | při -18 °C | 6 až 8 měsíců |
| Sýry | při -18 °C | 2 až 6 měsíců |
| Drůbež, hovězí maso | při -18 °C | 6 až 12 měsíců |
| Zelenina, ovoce | při -18 °C | 6 až 12 měsíců |

6 Úspora energie

- Je třeba stále dbát na správný přívod vzduchu a odvětrávání. Nezakrývejte ventilační otvory, příp. mřížky.
- Větrací štěrbinu nikdy nezakrývejte.

- Přístroj neinstalujte v místě s přímými slunečními paprsky, vedle sporáků, topení či podobných tepelných zdrojů.
- Spotřeba energie závisí na podmínkách instalace, např. na okolní teplotě (viz 1.4 Oblast použití přístroje) . Při vyšší okolní teplotě se může spotřeba energie zvýšit.
- Přístroj otvírejte na co nejkratší dobu.
- Čím nižší teplota je nastavena, tím vyšší je spotřeba energie.
- Všechny potraviny uchovávejte dobře zabalené a zakryté. Zamezí se tak tvorbě jinovatky.
- Vkládání horkých jídel: nejprve nechte zchladnout na pokojovou teplotu.

7 Obsluha

7.1 Ovládací a indikační prvky

7.1.1 Zobrazení Status

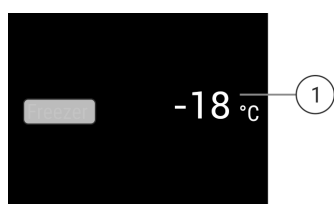


Fig. 6

(1) Ukazatel teploty

Ukazatel Status zobrazuje nastavené teploty a je výstupním ukazatelem. Odtud se provádí navigace k nastavením a funkcím.

7.1.2 Symboly indikace

Symboly indikace informují o aktuálním stavu přístroje.

| Symbol | Stav přístroje |
|--------|---|
| | Standby Přístroj nebo teplotní zóna jsou vypnuty. |
| | Pulsující číslo Přístroj pracuje. Teplota pulsuje, dokud není dosaženo nastavené hodnoty. |
| | |
| | Pulsující symbol Přístroj pracuje. Provede se nastavení. |
| | |

7.2 Funkce spotřebiče

7.2.1 Poznámky k funkcím spotřebiče

Funkce spotřebiče jsou z výroby nastavené tak, aby byl spotřebič plně funkční.

Před změnou, aktivací nebo deaktivací funkcí spotřebiče se ujistěte, že jsou splněny následující požadavky:

- Přečetli jste si popisy fungování displeje a porozuměli tomu.
- Seznámili jste se s ovládacími a zobrazovacími prvky spotřebiče.

Vypnutí přístroje

Toto nastavení umožňuje celý přístroj vypnout.

Vypnutí celého přístroje



Fig. 7

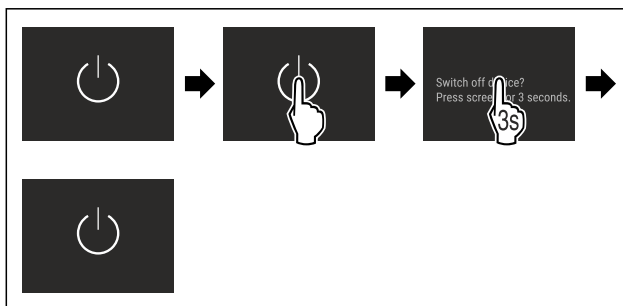


Fig. 8

- ▶ Deaktivujte IceMaker .
- ▷ Deaktivováno: Displej zčerná.

WLAN

Pomocí této funkce připojíte své zařízení k síti WLAN. Pak ho můžete ovládat pomocí aplikace SmartDevice na mobilním zařízení. Tuto funkci můžete také použít k odpojení nebo resetování připojení WLAN.

Další informace k SmartDevice: (viz 1.3 SmartDevice)

Poznámka

Funkce SmartDevice není k dispozici v následujících zemích: Rusko, Bělorusko, Kazachstán.

První vytvoření připojení WLAN

Zajistěte, aby byly splněny následující předpoklady:

- Aplikace SmartDevice je nainstalovaná (viz apps.home.liebherr.com).
- Je dokončena registrace v aplikaci SmartDevice.



Fig. 9

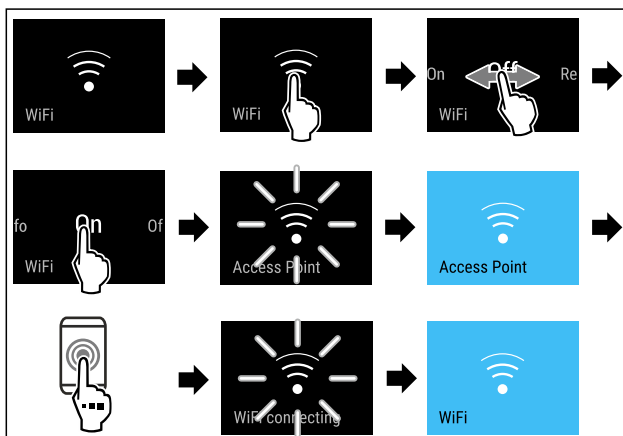


Fig. 10

- ▶ Proved'te kroky manipulace podle obrázku.

Obsluha

▷ Připojení je vytvořeno.

Odpojení od WLAN



Fig. 11

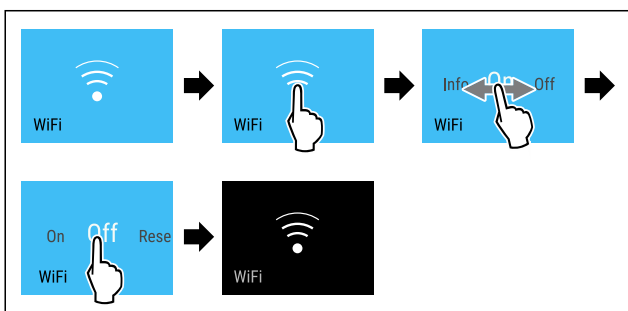


Fig. 12

- ▶ Proveďte kroky manipulace podle obrázku.
- ▷ Připojení je odpojeno.

Reset připojení k WLAN

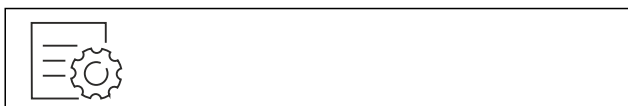


Fig. 13

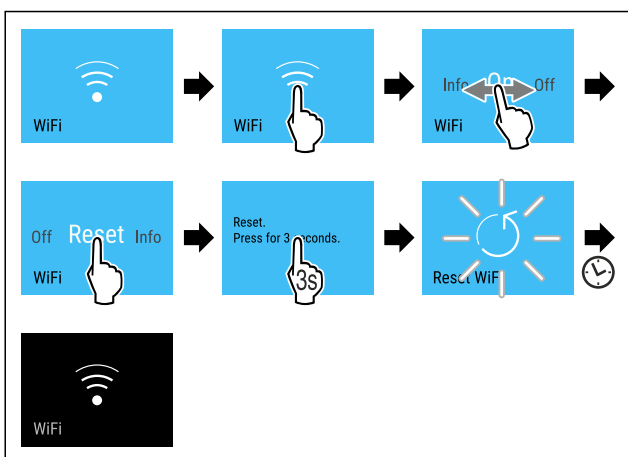


Fig. 14

- ▶ Proveďte kroky manipulace podle obrázku.
- ▷ Připojení WLAN a další nastavení WLAN se obnoví na tovární nastavení.

Zobrazení informací o připojení WLAN



Fig. 15

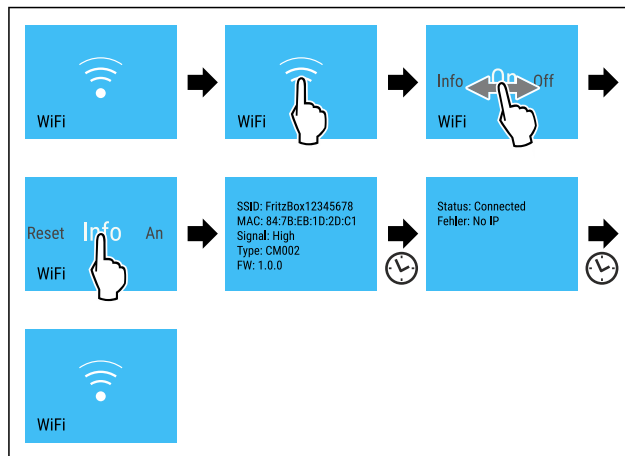


Fig. 16

- ▶ Proveďte kroky manipulace podle obrázku.

-18 °C Teplota

Pomocí této funkce nastavíte teplotu.

Teplota závisí na těchto faktorech:

- četnost otvírání dvířek
- doba otvírání dvířek
- okolní teplota v místě instalace
- druh, teplota a množství potravin

| Mrazicí prostor | Doporučené nastavení |
|-----------------|----------------------|
| -18 °C | -18 °C |

Nastavení teploty

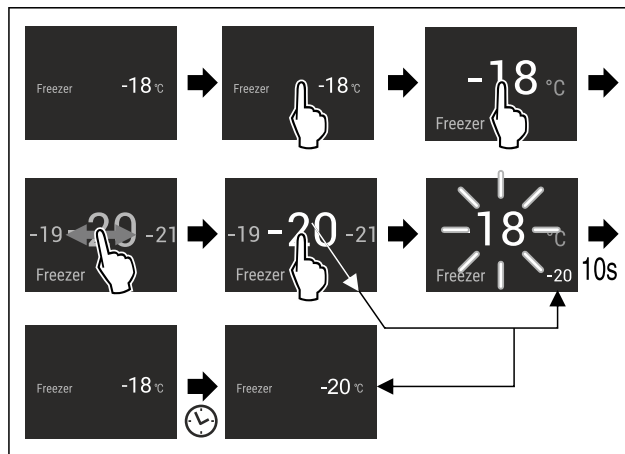


Fig. 17

- ▶ Proveďte kroky manipulace podle obrázku.
- ▷ Teplota je nastavena.

°C/°F Jednotka teploty

Tato funkce umožňuje nastavení jednotky teploty. Jako jednotku teploty můžete nastavit stupně Celsia nebo stupně Fahrenheita.

Nastavení jednotky teploty



Fig. 18

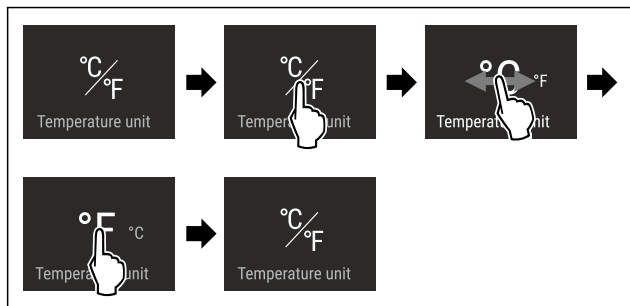


Fig. 19 Ilustrační zobrazení: Přejděte ze stupňů Celsia na stupně Fahrenheit.

- ▶ Proved'te akční kroky podle obrázku.
- ▷ Jednotka teploty je nastavena.

SuperFrost

S touto funkcí přepnete na maximální mrazicí výkon. Tím dosáhnete nižších mrazicích teplot.

Použití:

- Zmrazení více než 2 kg čerstvých potravin denně.
- Rychlé promrazení čerstvých potravin až do středu.
- Zvýšení rezerv chladu v uskladněném mraženém zboží, než se přístroj odmrazí.

Aktivace / deaktivace funkce

Při malém množství mražených potravin:

- ▶ Aktivujte 6 hodin před použitím.
- Při maximálním množství mražených potravin:
- ▶ Aktivujte 24 hodin před použitím.
- ▶ Aktivujte / deaktivujte .

-nebo-

- ▶ Aktivujte / deaktivujte přes aplikaci SmartDevice.

Funkce se automaticky deaktivuje. Následně běží přístroj dále v normálním provozu. Teplota se nastaví na nastavenou hodnotu.

Spustit cyklus odmrazování

Tuto funkci použijte k ručnímu spuštění automatického cyklu odmrazování, pokud se v případě poruchy cyklus odmrazování nespustí automaticky.

Spuštění cyklu odmrazování



Fig. 20

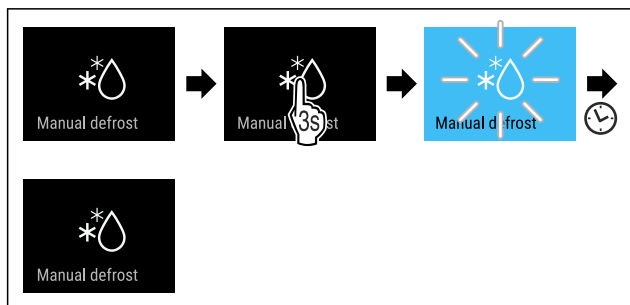


Fig. 21

- ▶ Proved'te akční kroky podle obrázku.
- ▷ Je spuštěný cyklus odmrazování: Symbol bliká až do doby, kdy je cyklus odmrazování automaticky ukončen.

- ▷ Když je cyklus odmrazování ukončen: Spotřebič pracuje dále v normálním režimu.

Zrušení cyklu odmrazování

Cyklus odmrazování se ukončí automaticky. Cyklus odmrazování však můžete kdykoli během procesu odmrazování zrušit:

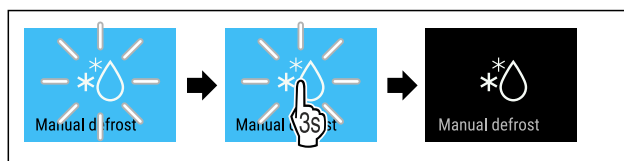


Fig. 22

- ▶ Proved'te akční kroky podle obrázku.
- ▷ Cyklus odmrazování je zrušen.
- ▷ Spotřebič pracuje dále v normálním režimu.

PartyMode

Pomocí této funkce aktivujete nebo deaktivujete režim PartyMode. Režim PartyMode aktivuje různé funkce, které jsou užitečné pro party.

PartyMode aktivuje následující funkce:

- SuperFrost (viz SuperFrost)
- IceMaker pomocí MaxIce (viz IceMaker / MaxIce)

Všechny uvedené funkce můžete nastavit individuálně a flexibilně. Pokud deaktivujete režim PartyMode, pak budou zamítnuty všechny změny.

Když je funkce aktivní, pracuje spotřebič s vyšším výkonem. Tím mohou být pracovní zvuky spotřebiče dočasně hlasitější a zvýší se spotřeba energie.

Aktivace PartyMode

Zajistěte, aby byly splněny následující předpoklady:

- IceMaker je v provozu. (viz 4.2 Uvedení IceMaker do provozu)

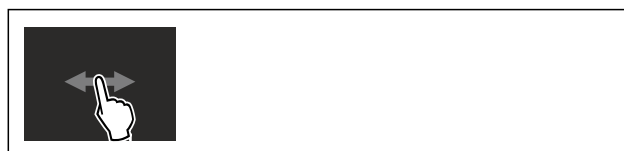


Fig. 23



Fig. 24

- ▶ Proved'te akční kroky podle obrázku.
- ▷ PartyMode a příslušné funkce jsou aktivované.
- ▷ Ukazatel teploty zmodrá.
- ▷ Aktuální teplota bliká, dokud se nedosáhne cílové teploty.

Deaktivace PartyMode

Režim PartyMode se po 24 hodinách automaticky deaktivuje. Režim PartyMode však můžete kdykoliv deaktivovat ručně:



Fig. 25



Fig. 26

- ▶ Provedte akční kroky podle obrázku.
- ▷ PartyMode je deaktivovaný.
- ▷ Spotřebič chladí na předem nastavenou teplotu: Aktuální teplota bliká, dokud se nedosáhne cílové teploty.



SabbathMode

Pomocí této funkce aktivujete nebo deaktivujete SabbathMode. Pokud tuto funkci aktivujete, některé elektronické funkce se vypnou. To umožňuje vašemu spotřebiči splnit náboženské požadavky židovských svátků jako např. šabat a je v souladu s certifikací STAR-K Kosher.

| |
|---|
| Stav spotřebiče s aktivním SabbathMode |
| Ukazatel stavu trvale ukazuje SabbathMode. |
| Všechny funkce na displeji kromě funkce Deaktivace SabbathMode jsou zablokovány. |
| Aktivní funkce zůstanou aktivní. |
| Displej zůstane světlý, když zavřete dvířka. |
| Vnitřní osvětlení je deaktivované. |
| Připomínky se neprovedou. Nastavený časový interval se dodrží. |
| Připomínky a výstrahy se nezobrazují. |
| Dveřní alarm není k dispozici. |
| Teplotní alarm není k dispozici. |
| IceMaker je mimo provoz. |
| Cyklus odmrazování pracuje pouze v zadaném čase, bez ohledu na používání spotřebiče. |
| Po výpadku proudu se spotřebič vrátí zpět do SabbathMode. |

Stav spotřebiče

Poznámka

Tento spotřebič má certifikát institutu „Institute for Science and Halacha“. (www.machonhalacha.co.il)

Seznam spotřebičů, certifikovaných podle STAR-K najdete na adrese www.star-k.org/appliances.

Aktivace SabbathMode



VÝSTRAHA

Nebezpečí otravy zkaženými potravinami!
Pokud jste zapnuli režim SabbathMode a dojde k výpadku napájení, na stavovém displeji se žádná zpráva o výpadku napájení nezobrazí. Po skončení výpadku napájení pracuje spotřebič dál v režimu SabbathMode. Při výpadku proudu se mohou potraviny zkažit a jejich konzumace může vést k otravě jídlem.

Po výpadku napájení:

- ▶ Potraviny, které byly zmrazené a jsou rozmrazené, nejzte.

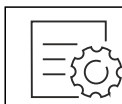


Fig. 27



Fig. 28

- ▶ Provedte akční kroky podle obrázku.
- ▷ SabbathMode je aktivován.
- ▷ Ukazatel stavu trvale ukazuje SabbathMode.

Deaktivace SabbathMode

SabbathMode se po 80 hodinách automaticky deaktivuje. SabbathMode však můžete kdykoliv deaktivovat ručně:

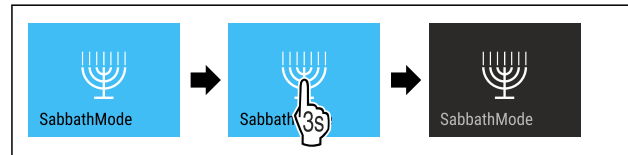


Fig. 29

- ▶ Provedte akční kroky podle obrázku.
- ▷ SabbathMode je deaktivovaný.



EnergySaver

Pomocí této funkce aktivujete nebo deaktivujete režim úspory energie. Pokud aktivujete režim úspory energie, spotřeba energie se sníží a teplota ve spotřebiči se zvýší. Potraviny zůstávají čerstvé, ale jejich trvanlivost se zkracuje.

| Teplotní zóna | Doporučené nastavení (viz Teplota) | Teplota při aktivním EnergySaver |
|---------------|------------------------------------|----------------------------------|
| -18 °C | -18 °C | -16 °C |

Teploty

Aktivace EnergySaver



Fig. 30

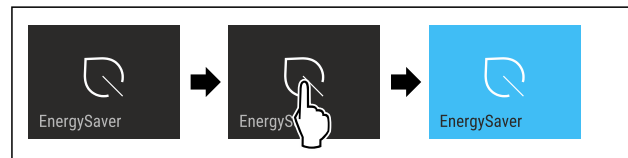


Fig. 31

- ▶ Provedte akční kroky podle obrázku.
- ▷ Je aktivován režim úspory energie.

Deaktivace EnergySaver



Fig. 32

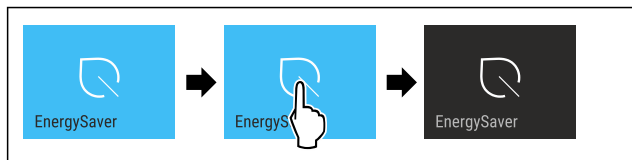


Fig. 33

- ▶ Proved'te akční kroky podle obrázku.
- ▷ Je deaktivován režim úspory energie.

IceMaker / MaxIce

Pomocí funkce IceMaker aktivujete nebo deaktivujete výrobu kostek ledu. Pomocí funkce MaxIce zvýšíte množství kostek ledu u IceMaker.

| | |
|---|----------------------------|
| Více informací o množství kostek ledu: | (viz 10.1 Technické údaje) |
| Další informace o přívodu vody IceMaker: | (viz Přívod vody IceMaker) |
| Více informací o čištění vedení IceMaker: | (viz TubeClean) |

Když je funkce aktivní, pracuje spotřebič s vyšším výkonem. Tím mohou být pracovní zvuky spotřebiče dočasně hlasitější a zvýší se spotřeba energie.

Aktivace IceMaker

Zajistěte, aby byly splněny následující předpoklady:

- Je vytvořený přívod vody na pevné přípojce vody. Viz montážní návod.
- IceMaker je v provozu. (viz 8.4 IceMaker)

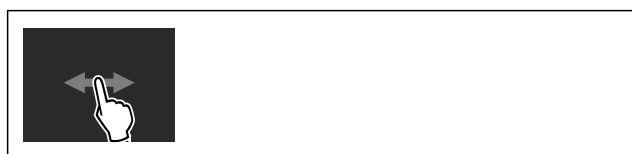


Fig. 34

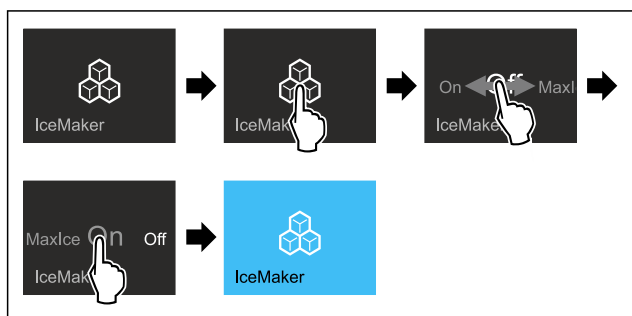


Fig. 35

- ▶ Proved'te akční kroky podle obrázku.
- nebo-**
- ▶ Pomocí aktivujte aplikaci SmartDevice.
- ▷ Funkce IceMaker je aktivována. Než IceMaker vyrobí první kostky ledu, může to trvat až 24 hodin.

Aktivace IceMaker pomocí MaxIce

Pokud jste předtím ještě neaktivovali funkci IceMaker, zajistěte, aby byly splněny následující předpoklady:

- Je vytvořený přívod vody na pevné přípojce vody. Viz montážní návod.
- IceMaker je v provozu. (viz 8.4 IceMaker)



Fig. 36

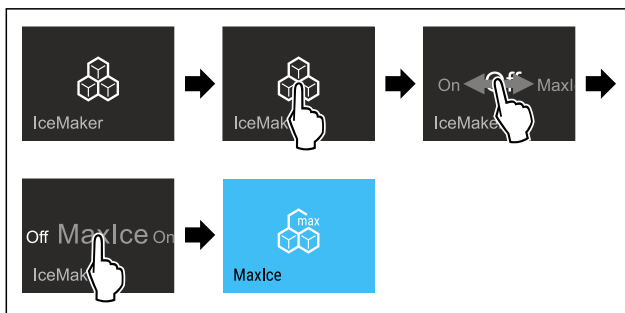


Fig. 37

- ▶ Proved'te akční kroky podle obrázku.
- nebo-**
- ▶ Pomocí aktivujte aplikaci SmartDevice.
- ▷ IceMaker je aktivován pomocí MaxIce.

Přepnutí mezi IceMaker a MaxIce

Když jste aktivovali IceMaker a chcete přepnout na MaxIce:

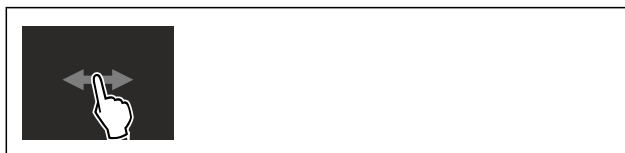


Fig. 38

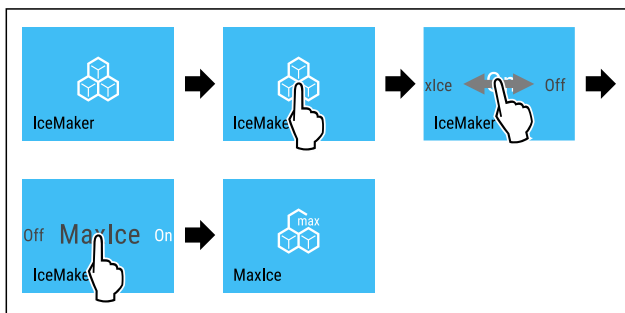


Fig. 39

- ▶ Proved'te akční kroky podle obrázku.
- ▷ IceMaker je aktivován pomocí MaxIce.

Když jste aktivovali MaxIce a chcete přepnout na IceMaker:



Fig. 40

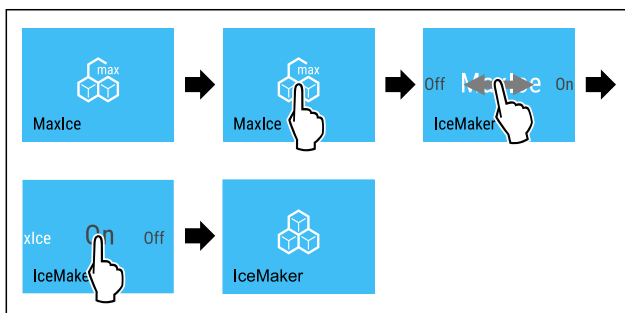


Fig. 41

- ▶ Proved'te akční kroky podle obrázku.
- ▷ Funkce IceMaker je aktivována.
- ▷ MaxIce je vypnutý.

Deaktivace IceMaker / MaxIce



Fig. 42

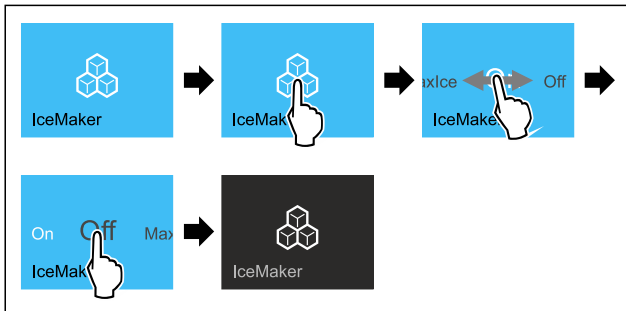


Fig. 43 Ilustrační zobrazení s aktivní funkcí IceMaker

- ▶ Proved'te akční kroky podle obrázku.
- nebo-
- ▶ Proved'te deaktivaci pomocí aplikace SmartDevice.
- ▷ IceMaker a MaxIce jsou deaktivovány.
- ▷ Běžící výroba ledových kostek se ukončí.
- ▷ IceMaker se automaticky vypne.

5

Přívod vody IceMaker

Pomocí této funkce nastavíte přívod vody IceMaker. Přívod vody IceMaker reguluje množství přiváděné vody. Pokud přívod vody IceMaker neodpovídá tlaku vody a velikosti vydávaných kostek ledu, můžete jej změnit.

Přívod vody IceMaker je při dodání nastavený na hodnotu 5. Můžete zvolit hodnotu od 1 (nejmenší přiváděné množství) do 8 (největší přiváděné množství).

Nastavení přívodu vody IceMaker

Zajistěte, aby byly splněny následující předpoklady:

- IceMaker je v provozu. (viz 4.2 Uvedení IceMaker do provozu)
- IceMaker je aktivovaný. (viz IceMaker / MaxIce)



Fig. 44

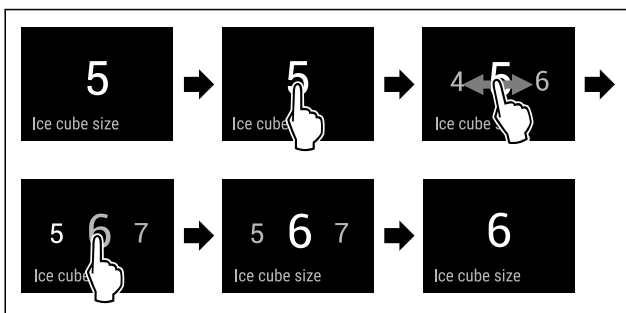


Fig. 45 Ilustrační zobrazení: Přejděte z hodnoty 5 na hodnotu 6.

- ▶ Proved'te akční kroky podle obrázku.

- ▷ Přívod vody IceMaker je nastavený.



TubeClean

Pomocí této funkce aktivujete nebo deaktivujete režim TubeClean. Pokud aktivujete TubeClean, vedení IceMaker se vyčistí.

Aktivace TubeClean

Zajistěte, aby byly splněny následující předpoklady:

- Čištění IceMaker je připravené. (viz 9.3.4 Čištění IceMaker)
- Prázdná nádoba o objemu 1,5 l a maximální výšce 10 cm je připravená.
- ▶ Nádobu vložte do zásuvky pod IceMaker.

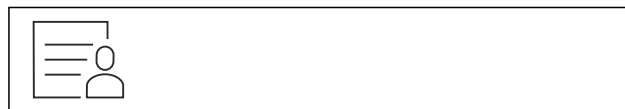


Fig. 46

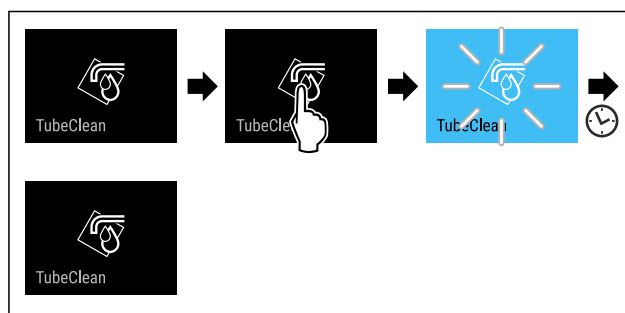


Fig. 47

- ▶ Proved'te akční kroky podle obrázku.
- ▷ TubeClean je aktivovaný.
- ▷ Proces čištění je spuštěn: Symbol bliká, dokud se proces čištění po 60 minutách automaticky neukončí.
- ▷ Když je cyklus čištění ukončen: Spotřebič pracuje dále v normálním režimu.

Deaktivace TubeClean

TubeClean se po 60 minutách automaticky ukončí. TubeClean můžete však také kdykoliv během procesu čištění deaktivovat ručně:

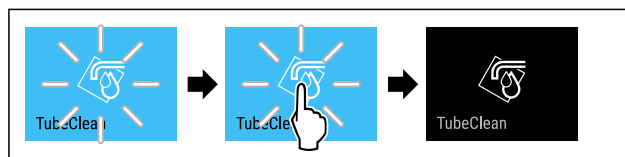


Fig. 48

- ▶ Proved'te akční kroky podle obrázku.
- ▷ TubeClean je deaktivovaný: Proces čištění je zrušený.
- ▷ Spotřebič pracuje dále v normálním režimu.



Jas displeje

Tato funkce umožňuje krokové nastavení jasu displeje.

Můžete nastavit následující úrovně jasu:

- 40 %
- 60 %
- 80 %
- 100 % (přednastaveno)

Nastavení jasu displeje



Fig. 49

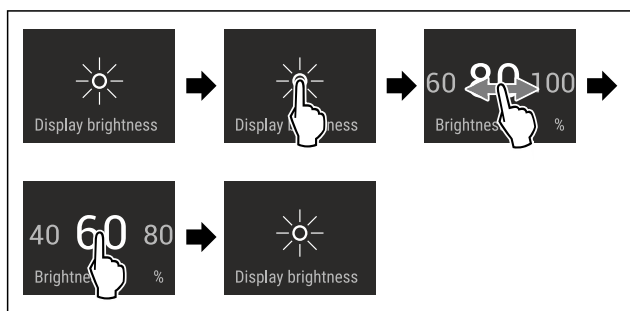


Fig. 50 Ilustrační zobrazení: Přejděte z 80 % na 60 %.

- ▶ Proveďte akční kroky podle obrázku.
- ▷ Jas displeje je nastaven.

Dveřní alarm

Pomocí této funkce aktivujete nebo deaktivujete dveřní alarm. Dveřní alarm zazní, když jsou dveře příliš dlouho otevřené. Dveřní alarm je při dodávce aktivovaný. Můžete nastavit, jak dlouho mohou být dveře otevřené, než se spustí dveřní alarm.

Můžete nastavit následující hodnoty:

- 1 minuta
- 2 minuty
- 3 minuty
- Vyp

Nastavení dveřního alarmu



Fig. 51

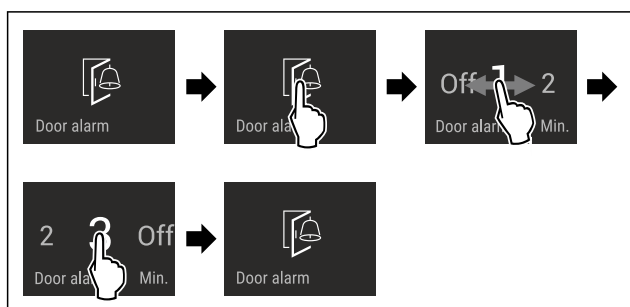


Fig. 52 Ilustrační zobrazení: Přepnutí dveřního alarmu z 1 minuty na 3 minuty.

- ▶ Proveďte akční kroky podle obrázku.
- ▷ Dveřní alarm je nastavený.

Deaktivace dveřního alarmu



Fig. 54

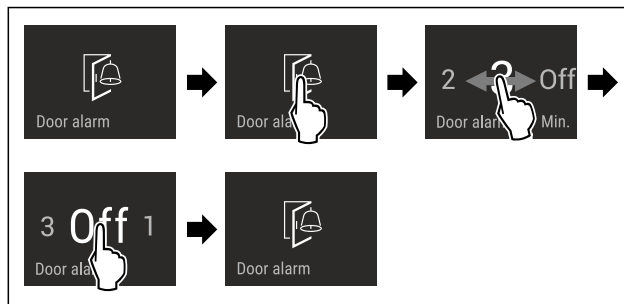


Fig. 55

- ▶ Proveďte akční kroky podle obrázku.
- ▷ Dveřní alarm je deaktivovaný.

Zablokování zadávání

Pomocí této funkce aktivujete nebo deaktivujete zablokování zadávání. Zablokování zadávání zabraňuje náhodnému ovládnutí spotřebiče, např. dětmi.

Použití:

- Zabraňuje neúmyslné změně funkcí.
- Zabránění neúmyslnému vypnutí spotřebiče.
- Zabránění neúmyslnému nastavení teploty.

Aktivace zablokování zadávání

Pokud aktivujete zablokování zadávání, budete se moci stále pohybovat v menu, nemůžete však vybírat nebo měnit jiné funkce.



Fig. 56

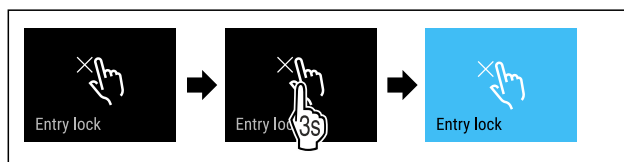


Fig. 57

- ▶ Proveďte akční kroky podle obrázku.
- ▷ Zablokování zadávání je aktivované.

Deaktivace zablokování zadávání

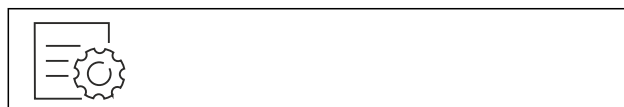


Fig. 58

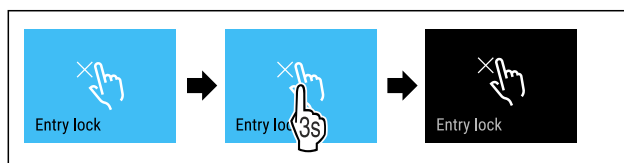


Fig. 59

- ▶ Proveďte akční kroky podle obrázku.
- ▷ Zablokování zadávání je deaktivované.

Jazyk

Tato funkce umožňuje nastavení jazyka zobrazení.

Obsluha

Můžete nastavit následující jazyky:

- německy
- anglicky
- francouzsky
- španělsky
- italsky
- nizozemsky
- česky
- polsky
- portugalsky
- rusky
- čínsky

Nastavení jazyka



Fig. 60

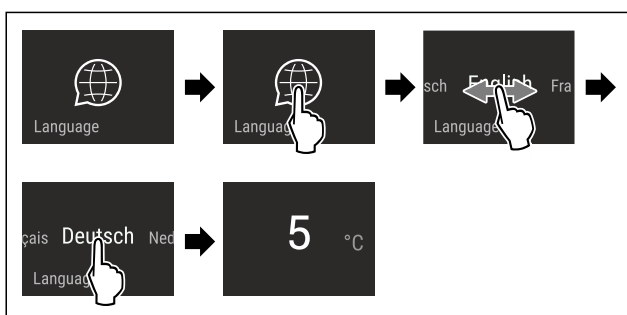


Fig. 61 Ilustrační zobrazení v závislosti na jazyku a teplotě

- ▶ Provedte akční kroky podle obrázku.
- ▷ Jazyk je nastaven.
- ▷ Zobrazení přeskóčí zpět na stavové zobrazení.



Informace o spotřebiči

Tato funkce slouží k zobrazení názvu modelu, indexu, sériového čísla a servisního čísla spotřebiče. Informace o spotřebiči budete potřebovat, až budete kontaktovat zákaznický servis. (viz 10.4 Zákaznický servis)

Pomocí této funkce můžete také otevřít rozšířené menu. (viz 3 Princip funkce displeje Touch & Swipe)

Zobrazení informací o spotřebiči



Fig. 62



Fig. 63

- ▶ Provedte akční kroky podle obrázku.
- ▷ Displej zobrazuje informace o spotřebiči.



Software

Tato funkce slouží k zobrazení verze softwaru vašeho spotřebiče.

Zobrazení verze softwaru



Fig. 64



Fig. 65

- ▶ Provedte akční kroky podle obrázku.
- ▷ Displej zobrazuje verzi softwaru.



Připomínka

Připomínky jsou oznamovány akusticky signálním tónem a opticky symbolem na displeji. Signální tón se zesiluje a stává se hlasitějším, dokud se hlášení neukončí.

Aktivace nastavení

- ▶ Aktivujte / deaktivujte .



Demo režim

Demo režim je speciální funkce pro prodejce, kteří chtějí předvést funkce spotřebiče. Pokud aktivujete demo režim, všechny funkce chladicí techniky se deaktivují.

Pokud spotřebič zapnete a na stavovém zobrazení se zobrazí „Demo“, je již aktivován demo režim.

Pokud aktivujete demo režim a poté jej opět deaktivujete, spotřebič se vrátí do továrního nastavení. (viz Resetování na tovární nastavení)

Aktivace demo režimu



Fig. 66

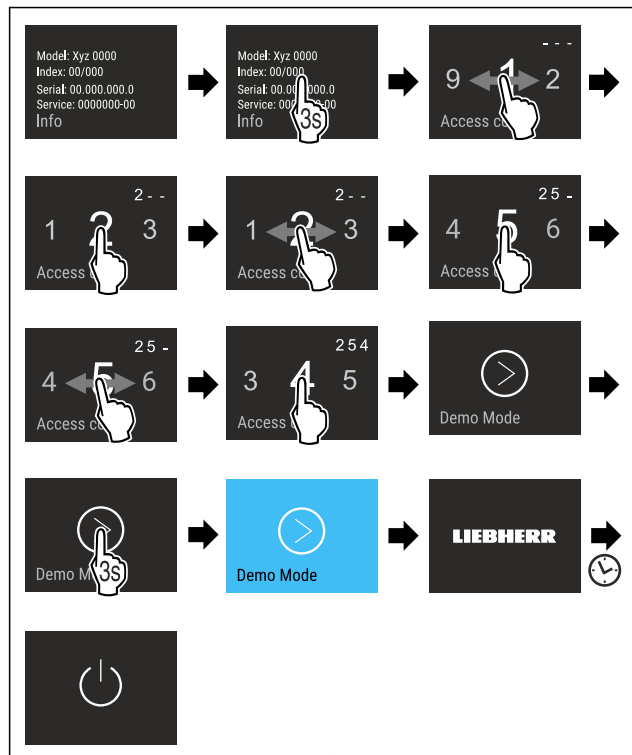


Fig. 67

- ▶ Proved'te kroky manipulace podle obrázku.
- ▷ Demo režim je aktivovaný.
- ▷ Spotřebič je vypnutý.
- ▶ Zapněte spotřebič. (viz 4.1 Zapnutí spotřebiče (první uvedení do provozu))
- ▷ V zobrazení stavu se zobrazí „DEMO“.

Deaktivace demo režimu

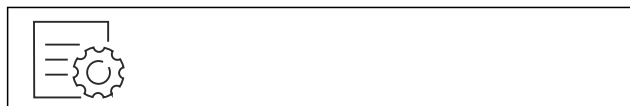


Fig. 68

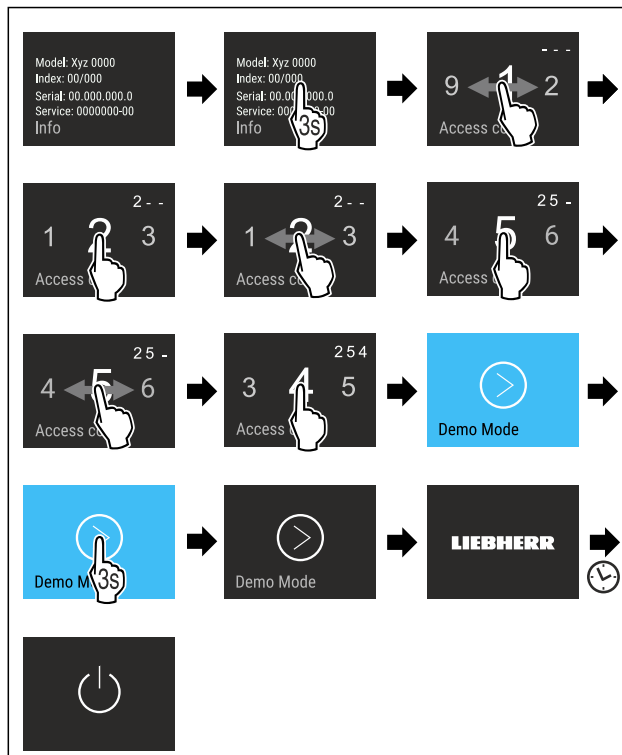


Fig. 69

- ▶ Proved'te kroky manipulace podle obrázku.
- ▷ Demo režim je deaktivovaný.
- ▷ Spotřebič je vypnutý.
- ▶ Zapněte spotřebič. (viz 4.1 Zapnutí spotřebiče (první uvedení do provozu))
- ▷ Přístroj je resetovaný na tovární nastavení.



Resetování na tovární nastavení

Tato funkce slouží k resetování všech nastavení na tovární nastavení. Všechna dosud provedená nastavení budou resetována na původní nastavení.

Provedení resetu



Fig. 70

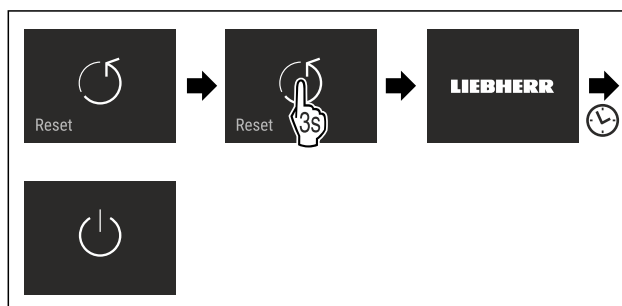


Fig. 71

- ▶ Proved'te akční kroky podle obrázku.
- ▷ Spotřebič je resetován.
- ▷ Spotřebič je vypnutý.
- ▶ Restartujte spotřebič. (viz 4.1 Zapnutí spotřebiče (první uvedení do provozu))

7.3 Chybová hlášení

Chybová hlášení se zobrazují na displeji. Existují dvě kategorie chybových hlášení:

| Kategorie | Význam |
|-----------|--|
| Hlášení | Připomíná obecné postupy. Tyto postupy můžete provést a tím hlášení zrušit. |
| Výstraha | Objevuje se při funkčních poruchách. Kromě zobrazení na displeji zazní i signál. Signální tón bude zesilovat, dokud zobrazení nepotvrdíte klepnutím. Jednodušší funkční poruchy můžete odstranit sami. V případě závažnějších funkčních poruch musíte kontaktovat zákaznický servis. |

7.3.1 Výstrahy



Zavření dvířek

Hlášení se zobrazí, když jsou dvířka příliš dlouho otevřená.

Čas, než se zobrazí hlášení, lze nastavit .

► Ukončení alarmu: Potvrďte hlášení.

-nebo-

► Zavřete dvířka.



Výpadek proudu

Hlášení se zobrazí, když kvůli výpadku proudu vzroste mrazicí teplota. Když přerušeni dodávky elektrického proudu skončí, funguje přístroj dále s nastavenou teplotou.

► Ukončení alarmu: Potvrďte hlášení.

▷ Zobrazí se teplotní alarm (viz Teplotní alarm) .



Teplotní alarm

Hlášení se zobrazí, když teplota neodpovídá nastavené teplotě.

Příčinou teplotních rozdílů může být:

- Vložili jste teplé čerstvé potraviny.
- Při překládání a vytahování potravin vniklo velké množství teplého vzduchu z okolí.
- Na delší dobu došlo k výpadku elektrického proudu.
- Přístroj je vadný.

Když je příčina odstraněná, funguje přístroj dále s nastavenou teplotou.

► Potvrďte zobrazení.

▷ Zobrazuje se nejvyšší teplota.

► Potvrďte znovu zobrazení.

▷ Zobrazí se ukazatel stavu.

▷ Zobrazuje se aktuální teplota.



Chyba

Toto hlášení se zobrazí, když se vyskytuje chyba přístroje. V některé součásti přístroje je chyba.

► Otevřete dveře.

► Zapište si kód chyby.

► Potvrďte hlášení.

▷ Signální tón zmlkne.

▷ Objeví se zobrazení stavu.

► Zavřete dvířka.

► Obratě se na zákaznický servis. (viz 10.4 Zákaznický servis)

7.3.2 Hlášení



IceMaker Zásunutí zásuvky

Toto hlášení se zobrazí, když je otevřená zásuvka IceMaker.

► Zasuňte zásuvku IceMaker.

▷ Hlášení zmizí.

▷ IceMaker vyrábí ledové kostky.

8 Vybavení

8.1 Zásuvky

Zásuvky můžete kvůli čištění vyjmout.

Zásuvky můžete vyjmout pro použití VarioSpace.

Vyjímání a vsazování zásuvek se liší podle vysouvacího systému. Váš přístroj může obsahovat různé vysouvací systémy.

Poznámka

Spotřeba energie stoupá a chladicí výkon se zmenšuje, pokud nestačí ventilace.

► Nejspodnější zásuvku nechte v přístroji!

► Větrací štěrbinu uvnitř na zadní stěně nezakrývejte!

8.1.1 Zásuvka na dně přístroje nebo skleněné desce

Zásuvka se posouvá přímo po dně přístroje nebo skleněné desce. K dispozici nejsou žádné kolejničky.

Po vyjmutí zásuvek můžete skleněné desky, které jsou pod nimi, použít jako odkládací plochy.

Vyjmutí zásuvky

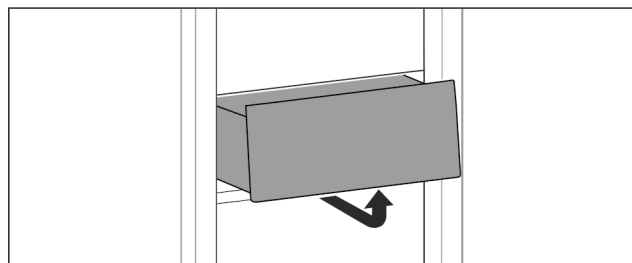


Fig. 72

► Vyjměte zásuvku podle obrázku.

Vložení zásuvky

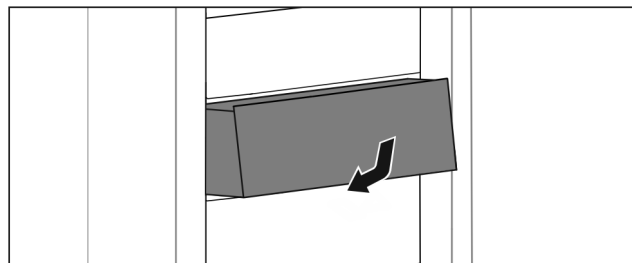


Fig. 73

► Vložte zásuvku podle obrázku.

8.1.2 Zásuvka na teleskopických kolejničkách

Zásuvka se posouvá pomocí výsuvných kolejniček (teleskopických kolejniček). Existují teleskopické kolejničky s úplným vysunutím a teleskopické kolejničky s částečným vysunutím. Zásuvky s úplným vysunutím lze zcela vytáhnout z přístroje. Zásuvky s částečným vysunutím lze zcela vytáhnout z přístroje. Jakým systémem je vybaven Váš přístroj, závisí na typu přístroje.

Zásuvka vedená na skleněné desce

Zásuvka vedená na skleněné desce má částečný výsuv.

Vyjmutí zásuvky

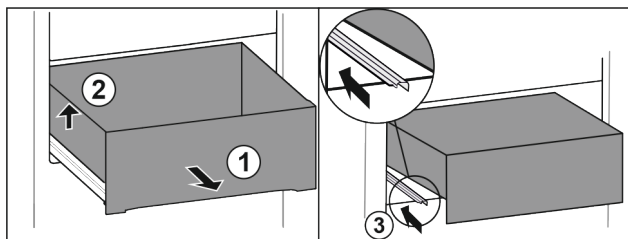


Fig. 74

- ▶ Vytáhněte zásuvku až na doraz. Fig. 74 (1)
- ▶ Nadzvedněte zásuvku vlevo. Fig. 74 (2)
- ▶ Zasuňte levou kolejničku. Fig. 74 (3)

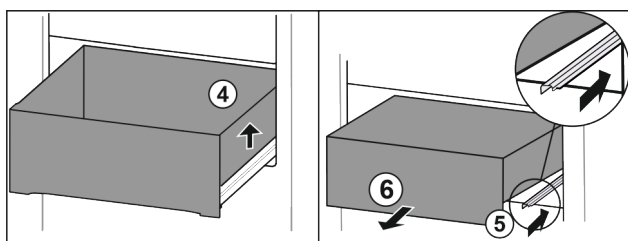


Fig. 75

- ▶ Nadzvedněte zásuvku vpravo. Fig. 75 (4)
- ▶ Zasuňte pravou kolejničku. Fig. 75 (5)
- ▶ Vyjměte zásuvku dopředu. Fig. 75 (6)

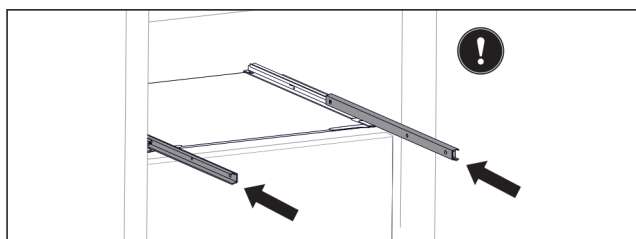


Fig. 76

Pokud nejsou kolejničky po vyjmutí zásuvky ještě zcela zasunuty:

- ▶ Zcela zasuňte kolejničky.

Vložení zásuvky

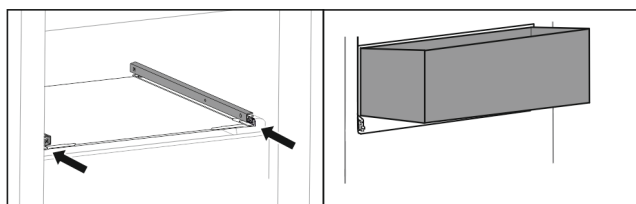


Fig. 77

- ▶ Zasuňte kolejničky.
- ▶ Nasadte zásuvku šikmo na kolejničky.

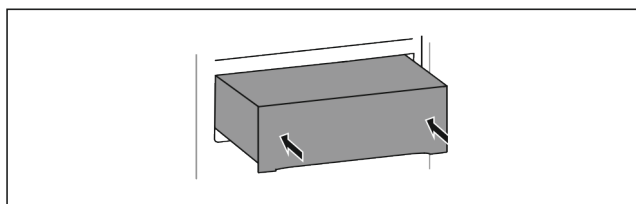


Fig. 78

- ▶ Spusťte zásuvku dolů.
- ▶ Zasuňte zásuvku dozadu.

8.1.3 Horní odklápěcí zásuvka

Když vytáhnete horní zásuvku ven, nakloní se dopředu. Díky tomu lépe uvidíte do zásuvky. Funkce závisí na výšce přístroje.

Po vyjmutí horní odklápěcí zásuvky můžete skleněné desky, které jsou pod nimi, použít jako odkládací plochy.

Vyjmutí zásuvky

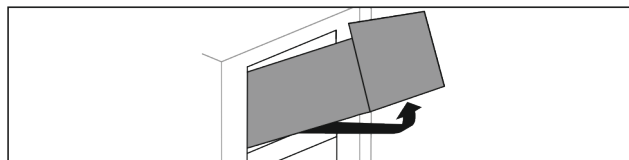


Fig. 79

- ▶ Vytáhněte zásuvku až na doraz.
- ▶ Zásuvku vpředu nadzvedněte a současně zatlačte zezdola vzadu směrem nahoru.
- ▶ Vyjměte zásuvku dopředu.

Vložení zásuvky

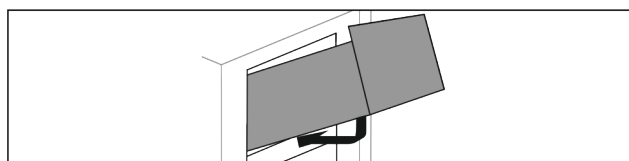


Fig. 80

- ▶ Nasadte zásuvku podle obrázku.
- ▷ Zásuvka leží na skleněné desce.
- ▶ Zásuvku zlehka nadzvedněte zesponu vzadu a nasuňte ji přes výstupek.
- ▶ Zasuňte zásuvku dozadu.

8.1.4 Zásuvka vedená na žebrování na nádoby

Zásuvka se posouvá přímo po žebrování na nádoby. K dispozici nejsou žádné kolejničky.

Vyjmutí zásuvky

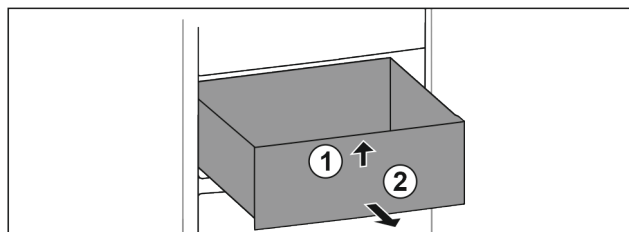


Fig. 81

- ▶ Vytáhněte zásuvku až na doraz.
- ▶ Nadzvedněte zásuvku vpředu. Fig. 81 (1)
- ▶ Vyjměte zásuvku dopředu. Fig. 81 (2)

Vložení zásuvky

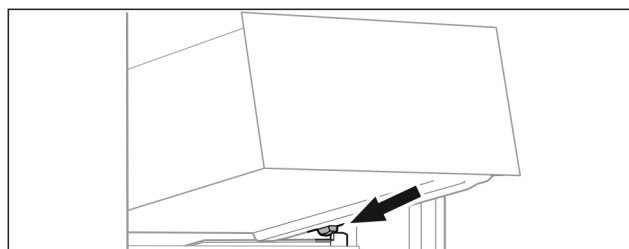


Fig. 82

- ▶ Nasadte zásuvku šikmo za zarážky na žebrování na nádoby. (viz Fig. 82)
- ▶ Spusťte zásuvku dolů.
- ▶ Zasuňte zásuvku dozadu.

8.2 Vysouvací přihrádka s IceTower

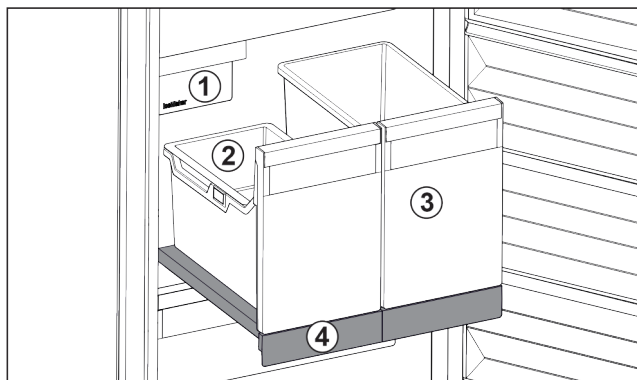


Fig. 83 Vysouvací přihrádka s IceTower

- | | |
|-----------------------------------|--|
| (1) IceMaker | (3) Nádoba např. pro pizzu, alkoholické nápoje |
| (2) Závěsná miska pro kostky ledu | (4) Vysouvací přihrádka |

Na vysouvací přihrádce jsou dvě vysoké nádoby (IceTower). V nádobě Fig. 83 (2) se shromažďují a skladují kostky ledu z IceMaker. Nádoba Fig. 83 (3) se hodí pro skladování vysokých potravin jako pizzy nebo alkoholické nápoje.

Vysouvací přihrádka IceTower je namontovaná na skleněné desce s vysouvacími kolejničkami. Vysouvací přihrádku můžete pro čištění rozebrat.

8.2.1 Rozebrání vysouvací přihrádky s IceTower

Vyjmutí nádoby

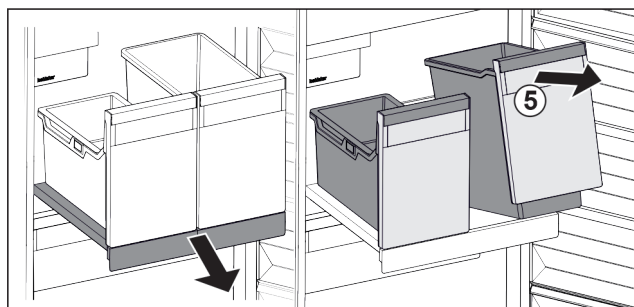


Fig. 84

- ▶ Vytáhněte vysouvací přihrádku.
- ▶ Nádobu Fig. 84 (5) vpředu nadzvedněte.
- ▶ Vyjměte nádobu.

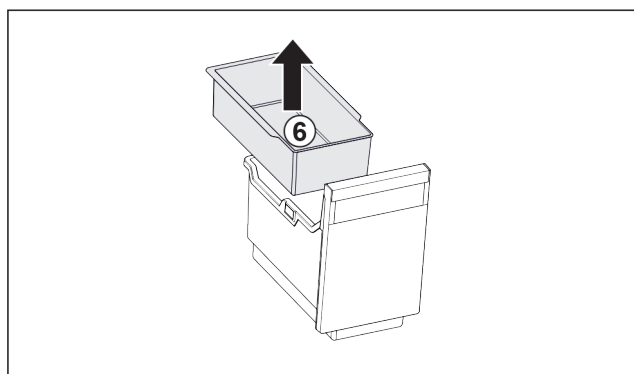


Fig. 85

- ▶ Vyjměte závěsnou misku Fig. 85 (6).
- ▶ Jsou-li v závěsné misce kostky ledu: Vyprázdněte závěsnou misku.
- ▷ Nádoba a závěsná miska jsou vyjmuté a můžete je vyčistit. (viz 9.3.3 Čištění vybavení)

Vyjmutí vysouvací přihrádky

Zajistěte, aby byly splněny následující předpoklady:

- Nádoby jsou vyjmuté. (viz Vyjmutí nádoby)

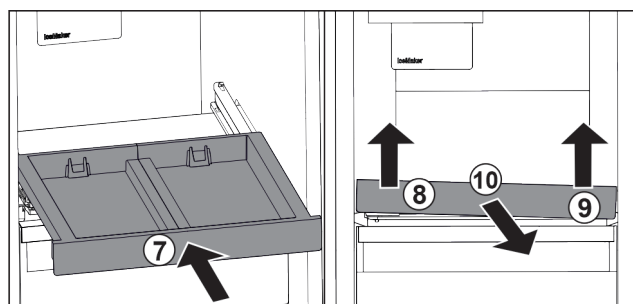


Fig. 86

- ▶ Zasuňte vysouvací přihrádku. Fig. 86 (7)
- ▶ Vysouvací přihrádku vpředu vlevo nadzvedněte. Fig. 86 (8)
- ▶ Vysouvací přihrádku vpředu vpravo nadzvedněte. Fig. 86 (9)
- ▷ Vysouvací přihrádka je vpředu uvolněná z upevnění.
- ▶ Odeberte vysouvací přihrádku směrem dopředu. Fig. 86 (10)
- ▷ Vysouvací přihrádka je vyjmutá a můžete ji vyčistit. (viz 9.3.3 Čištění vybavení)

Vyjmutí skleněné desky pod vysouvací přihrádkou

(viz 8.3 Skleněné desky)

8.2.2 Vsazení vysouvací přihrádky s IceTower

Vsazení skleněné desky pod vysouvací přihrádkou

(viz 8.3 Skleněné desky)

Vložení vysouvací přihrádky

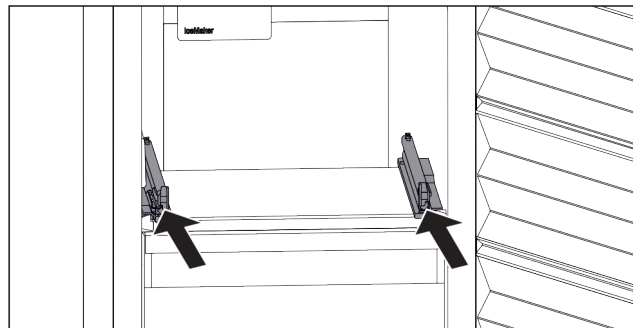


Fig. 87

- ▶ Zasuňte kolejničky.

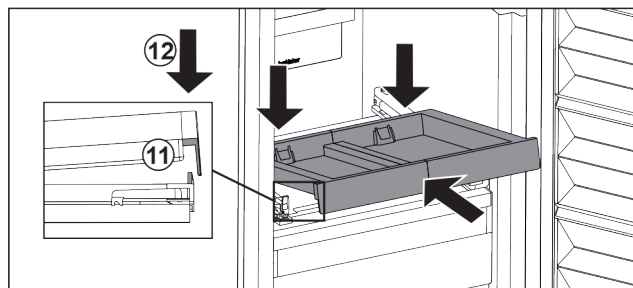


Fig. 88

- ▶ Nasadte vysouvací přihrádku šikmo za přední západku.
- ▶ Šikmo zasuňte. Dbejte, aby byl na obou stranách doraz za západkou. Fig. 88 (11)
- ▶ Usadte vpředu vysouvací přihrádku. Fig. 88 (12)

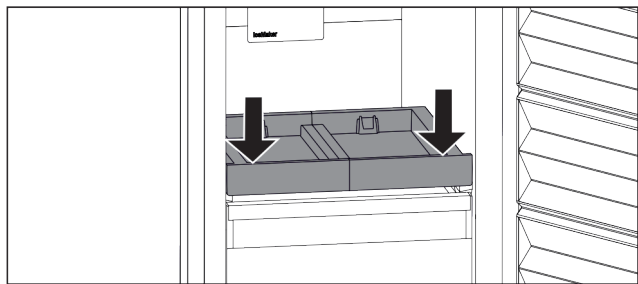


Fig. 89

- ▶ Stlačte vysouvací přihrádku dolů.
- ▷ Vysouvací přihrádka slyšitelně zaklapne.

Vsazení nádoby

Zajistěte, aby byly splněny následující předpoklady:

- Vysouvací přihrádka je vsazená. (viz Vložení vysouvací přihrádky)

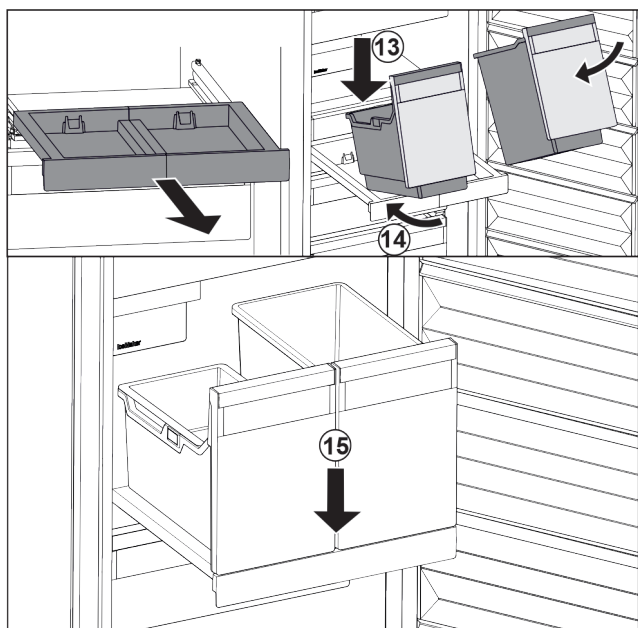


Fig. 90

- ▶ Vytáhněte vysouvací přihrádku.
- ▶ Podržte vysouvací přihrádku jednou rukou.

Poznámka

Nádoby jsou tvarované tak, že je není možné zaměnit.

- ▶ Nasadte nádobu šikmo na vysouvací desku. Fig. 90 (13)
- ▶ Zasuňte nádobu šikmo dozadu. Fig. 90 (14)
- ▶ Usadte vpředu nádobu. Fig. 90 (15)

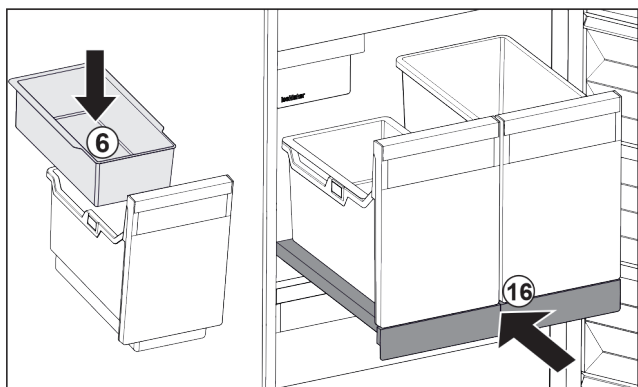


Fig. 91

- ▶ Vsaďte závěsnou misku Fig. 91 (6) pro kostky ledu.
- ▶ Zasuňte vysouvací přihrádku s nádobou (IceTower). Fig. 91 (16)

▷ Vysouvací přihrádka s IceTower je zcela vsazená.

8.3 Skleněné desky

POZOR

Nepřípustné odebrání skleněné desky nad IceTower!
Poškození IceMaker. Nad skleněnou deskou nad IceTower je připevněn IceMaker.

- ▶ Nevyjímejte skleněnou desku nad IceTower.

Skleněnou desku pod zásuvkami můžete pro čištění vyjmout.

Skleněnou desku pod zásuvkami můžete vyjmout pro použití VarioSpace.

8.3.1 Vyjmutí / vsazení skleněné desky pod vyklápěcí zásuvku

Skleněná deska je umístěna pod horní vyklápěcí zásuvkou.

Zajistěte, aby byly splněny následující předpoklady:

- Zásuvka je vyjmutá. (viz 8.1.3 Horní odklápěcí zásuvka)

Vyjmutí skleněné desky

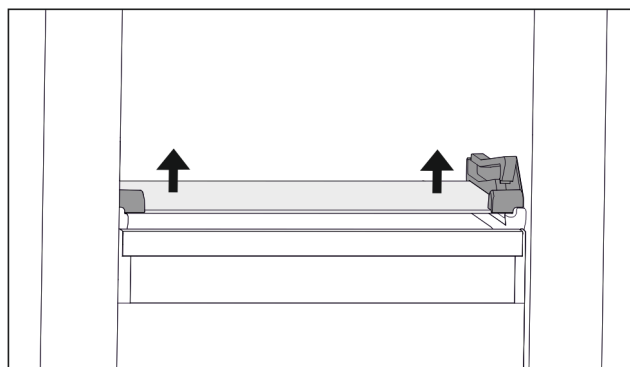


Fig. 92 Skleněná deska odklápěcí zásuvky

- ▶ Vytlačte skleněnou desku zdola na obou stranách nahoru. (viz Fig. 92)
- ▶ Odeberte skleněnou desku směrem dopředu.

Vsazení skleněné desky

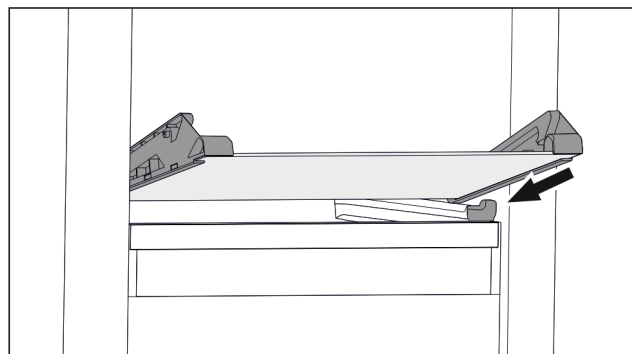


Fig. 93 Skleněná deska odklápěcí zásuvky

- ▶ Nasadte skleněnou desku šikmo za zarážky. (viz Fig. 93)
- ▶ Spusťte skleněnou desku dolů.
- ▶ Zasuňte skleněnou desku dozadu.
- ▷ Skleněná deska zaklapne.

8.3.2 Vyjmutí / vsazení skleněné desky

Skleněná deska může být v závislosti na vybavení i pod zásuvkou.

Skleněná deska může být v závislosti na vybavení pod IceTower.

Vybavení

Zajistěte, aby byly splněny následující předpoklady:

- ❑ Skleněná deska pod zásuvkou: Zásuvka je vyjmutá. (viz 8.1 Zásuvky)
- ❑ Vysouvací přihrádka pod IceTower: IceTower je vyjmutá. (viz 8.2 Vysouvací přihrádka s IceTower)

Vyjmutí skleněné desky

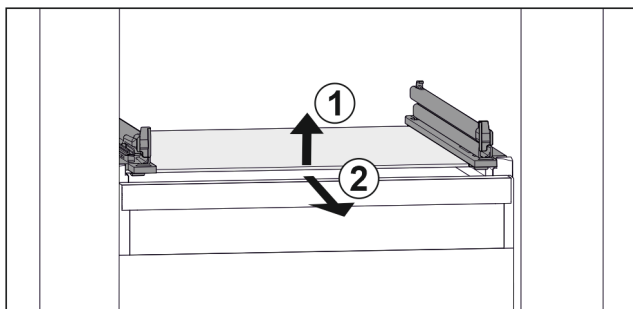


Fig. 94 Příklad znázornění skleněné desky

- ▶ Nadzvedněte skleněnou desku vpředu. Fig. 94 (1)
- ▶ Vyjměte skleněnou desku dopředu. Fig. 94 (2)

Vsazení skleněné desky

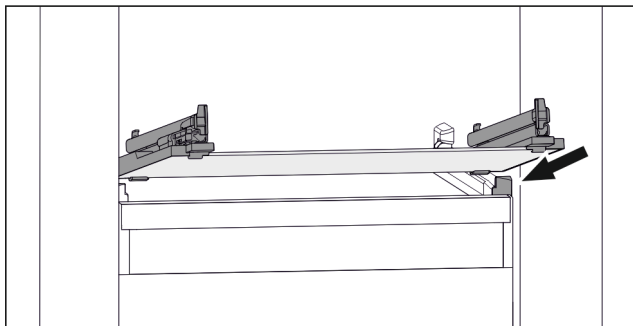


Fig. 95 Příklad znázornění skleněné desky

- ▶ Nasadte skleněnou desku šikmo za zarážky. (viz Fig. 95)
- ▶ Spusťte skleněnou desku dolů.
- ▶ Zasuňte skleněnou desku dozadu.

8.4 IceMaker

IceMaker slouží výhradně k výrobě kostek ledu v množství potřebném pro domácnost.

Ujistěte se, že jsou splněny tyto podmínky:

- IceMaker je vyčištěný (viz 9 Údržba).
- Zásuvka IceMaker je vyčištěná.
- Zásuvka IceMaker je úplně zasunutá.

8.4.1 Výroba kostek ledu

Výrobní kapacita závisí na mrazicí teplotě. Čím je teplota nižší, tím více kostek ledu lze v určitém časovém úseku vyrobit.

Po prvním zapnutí výrobce IceMaker může trvat až 24 hodin, než se vyrobí první kostky ledu.

- ▶ Aktivujte funkci IceMaker.
- ▶ Výroba většího množství kostek ledu: Aktivujte funkci MaxIce.
- ▶ Výroba většího množství kostek ledu: Posuňte dělicí příčku v zásuvce IceMaker nebo ji vyjměte.
- ▶ Kostky ledu v zásuvce rovnoměrně rozdělte pro zvýšení naplňovaného množství.
- ▶ Zavření zásuvky: IceMaker začne opět automaticky s výrobou.

Poznámka

Když je dosažena určitá výška naplnění v zásuvce IceMaker, výroba kostek ledu se zastaví. IceMaker nenaplní zásuvku až po okraj.

8.5 VarioSpace

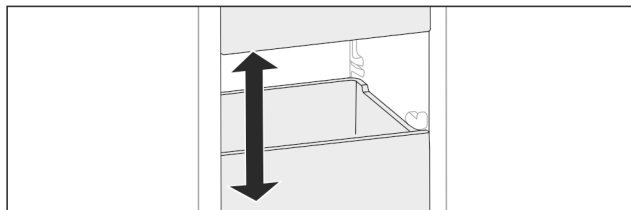


Fig. 96

Z přístroje můžete vyjmout zásuvky a skleněné desky. Tak získáte místo pro velké kusy potravin jako drůbež, maso, velké kusy zvěřiny a vysoké kusy pečiva. Ty pak lze zamrazit nerozdělené a dále upravovat vcelku.

- ▶ Respektujte meze zatížení zásuvek a skleněných desek (viz 10.1 Technické údaje).

8.6 Akumulátor chladu

Akumulátory chladu zabrání příliš rychlému nárůstu teploty při výpadku elektrického proudu.

Akumulátory chladu jsou v zásuvce.

Chladicí akumulátory můžete skladovat v mrazicí desce.

8.6.1 Použití akumulátoru chladu

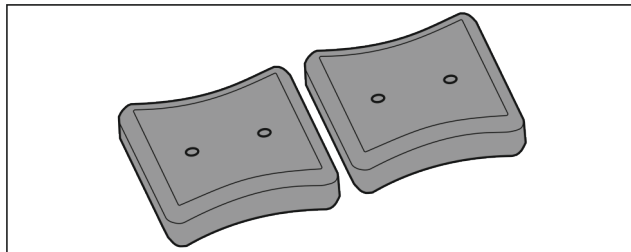


Fig. 97

Když jsou akumulátory chladu zmrzlé:

- ▶ Položte je do horní přední části mrazicího prostoru na mražené potraviny.

8.7 Flexibilní přepážka přihrádky na led

Zásuvka na kostky ledu v IceMaker má flexibilní přepážku přihrádky na led. V případě potřeby tak můžete uložit větší množství kostek ledu nebo další potraviny. Přepážku přihrádky na led můžete přesunout nebo vyjmout.

8.7.1 Přesunutí přepážky přihrádky na led

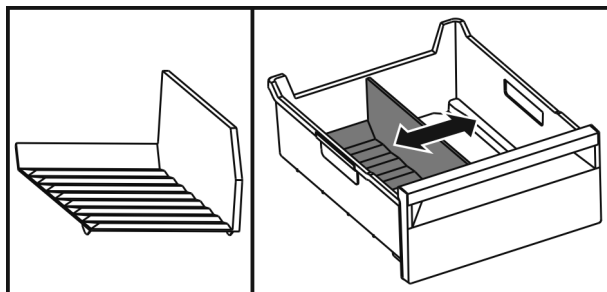


Fig. 98 Příklad znázornění přepážky přihrádky na led

- ▶ Přepážku přihrádky na led posuňte do požadované polohy.

8.7.2 Vyjmutí přepážky přihrádky na led

Zajistěte, aby byly splněny následující předpoklady:

- ❑ Zásuvka na kostky ledu je vyjmutá. (viz 8.1 Zásuvky)

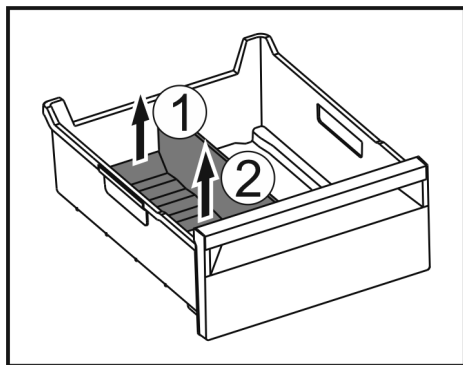


Fig. 99

- ▶ Zvedněte zadní část přepážky přihrádky na led. Fig. 99 (1)
- ▶ Přepážku přihrádky na led vyjměte nahoru. Fig. 99 (2)

8.7.3 Vložení přepážky přihrádky na led

Zajistěte, aby byly splněny následující předpoklady:

- Zásuvka na kostky ledu je vyjmutá. (viz 8.1 Zásuvky)

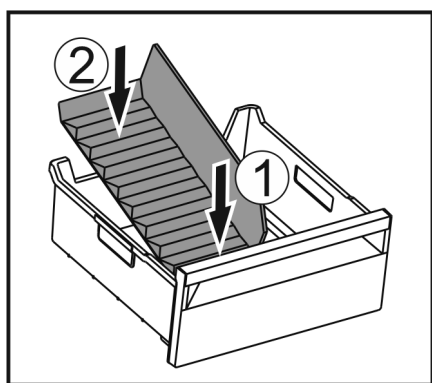


Fig. 100

- ▶ Vložte přední část přepážky přihrádky na led. Fig. 100 (1)
- ▶ Zadní část přepážky přihrádky na led spusťte až na dno zásuvky. Fig. 100 (2)

9 Údržba

9.1 Rozebrání / montáž vysouvacích systémů

9.1.1 Poznámky k rozebírání

Některé vysouvací systémy můžete pro čištění rozebrat. Váš přístroj může obsahovat různé vysouvací systémy.

Následující vysouvací systémy lze nebo nelze rozebrat:

| Vysouvací systém | lze rozebrat / nelze rozebrat |
|--|--|
| Zásuvka na dně přístroje nebo skleněné desce | nelze rozebrat |
| Zásuvka vedená na skleněné desce | lze rozebrat (viz Zásuvka vedená na skleněné desce) |
| Horní odklápací zásuvka | lze rozebrat (viz 9.1.3 Horní odklápací zásuvka) |
| Zásuvka vedená na žebrování na nádoby | lze rozebrat (viz 9.1.4 Zásuvka vedená na žebrování na nádoby) |
| IceTower | lze rozebrat (viz 9.1.5 IceTower) |

9.1.2 Zásuvka na teleskopických kolejničkách

Zásuvka vedená na skleněné desce

Rozebrání vysouvacího systému

Zajistěte, aby byly splněny následující předpoklady:

- Zásuvka je vyjmutá.
- Skleněná deska je vyjmutá. (viz 8.3 Skleněné desky)

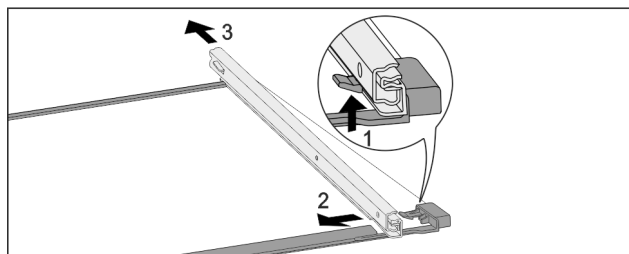


Fig. 101 Skleněná deska s kolejničkami

- ▶ Přední aretační háček zatlačte nahoru. (1)
- ▶ Výsuvnou kolejničku vysuňte stranou (2) a dozadu (3).

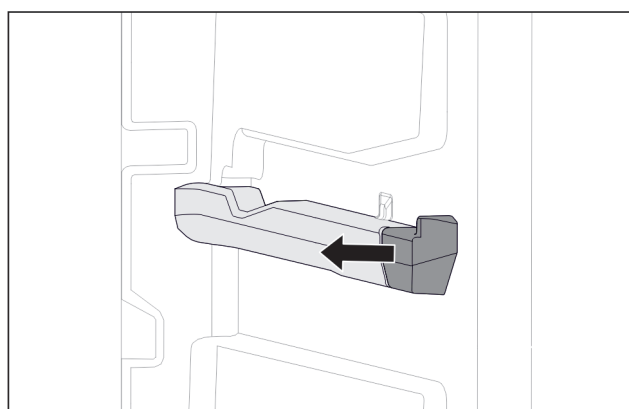


Fig. 102 Nasazovací díl na pravém žebrování na nádoby

- ▶ Stáhněte nasazovací díl ze žebrování na nádoby na stranu.

Montáž vysouvacího systému

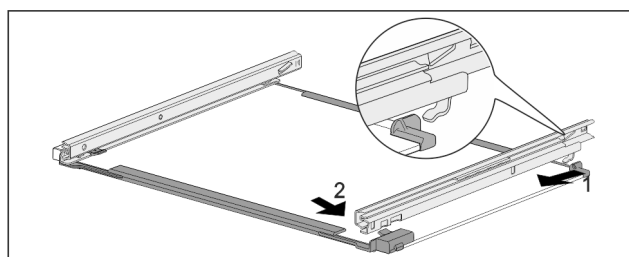


Fig. 103 Skleněná deska s kolejničkami

- ▶ Zahákněte kolejničku vzadu. (1)
- ▶ Zaklapněte kolejničku vpředu. (2)

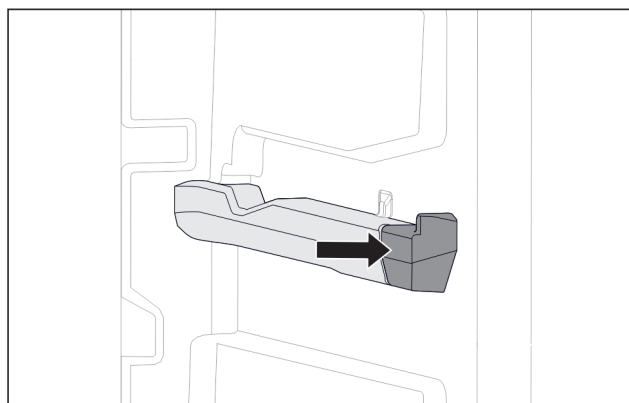


Fig. 104 Nasazovací díl na pravém žebrování na nádoby

- ▶ Přitlačte nasazovací díl k žebrování na nádoby.

9.1.3 Horní odklápěcí zásuvka

Rozebrání vysouvacího systému

Zajistěte, aby byly splněny následující předpoklady:

- Zásuvka je vyjmutá. (viz 8.1.3 Horní odklápěcí zásuvka)
- Skleněná deska je vyjmutá. (viz 8.3 Skleněné desky)

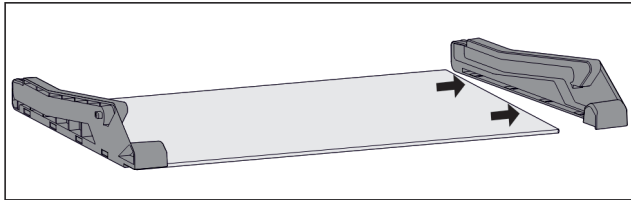


Fig. 105 Skleněná deska s bočními díly

- ▶ Stáhněte boční díl ze skleněné desky na stranu.

Montáž vysouvacího systému

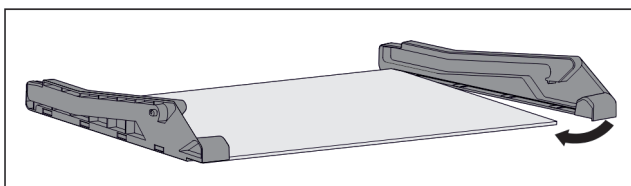


Fig. 106 Skleněná deska s bočními díly

- ▶ Nasadte vzadu boční díl.
- ▶ Přitlačte boční díl vpředu ke skleněné desce.

9.1.4 Zásuvka vedená na žebrování na nádoby

Rozebrání vysouvacího systému

Zajistěte, aby byly splněny následující předpoklady:

- Zásuvka je vyjmutá. (viz 8.1.4 Zásuvka vedená na žebrování na nádoby)

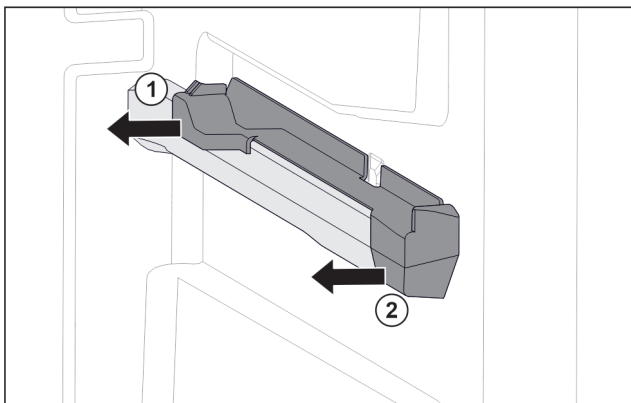


Fig. 107 Nasazovací díl na pravém žebrování na nádoby

- ▶ Uchopte nasazovací díl dole vzadu.
- ▶ Stáhněte nasazovací díl vzadu na stranu. Fig. 107 (1)
- ▶ Stáhněte nasazovací díl vpředu na stranu. Fig. 107 (2)

Montáž vysouvacího systému

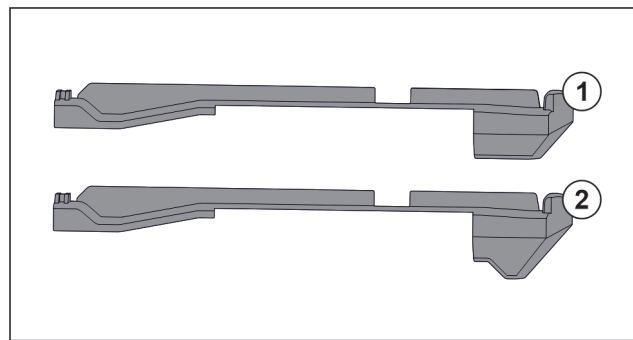


Fig. 108 Porovnání nasazovacích dílů

V přístroji se nacházejí dva různé nasazovací díly. Nasazovací díl nad nejspodnější zásuvkou Fig. 108 (2) má hranu trojúhelníkového tvaru. Všechny ostatní nasazovací díly Fig. 108 (1) mají rovnou hranu.

- ▶ Nasazovací díl Fig. 108 (2) s hranou trojúhelníkového tvaru připevněte nad nejspodnější zásuvkou.
- ▶ Nasazovací díl Fig. 108 (1) s rovnou hranou připevněte na všech ostatních místech.

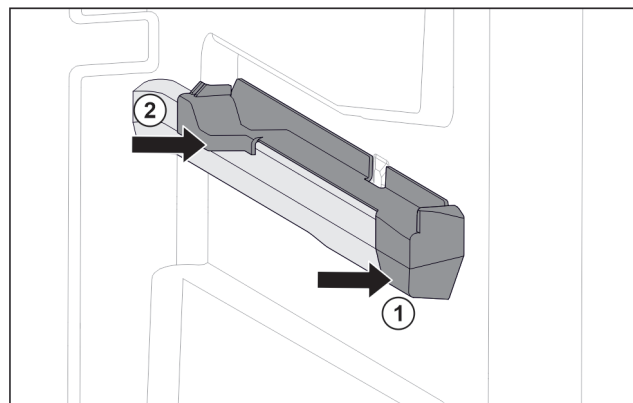


Fig. 109 Nasazovací díl na pravém žebrování na nádoby

- ▶ Nasadte nasazovací díl na žebrování na nádoby. Fig. 109 (1)
- ▶ Přitlačte nasazovací díl k zadní části. Fig. 109 (2)

9.1.5 IceTower

Rozebrání vysouvacího systému

Zajistěte, aby byly splněny následující předpoklady:

- IceTower je vyjmutá. (viz 8.2 Vysouvací přihrádka s IceTower)
- Skleněná deska je vyjmutá. (viz 8.3 Skleněné desky)
- ▶ Odložte vysouvací přihrádku na stůl.
- ▷ Kolečky můžete snadněji odebrat ze skleněné desky.

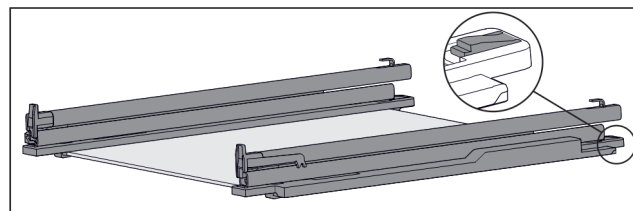


Fig. 110 Skleněná deska s kolejničkami a přídržnými díly

- ▶ Přídržný díl vzadu stlačte dolů (viz Fig. 110) a současně zasuňte kolejničku dozadu.

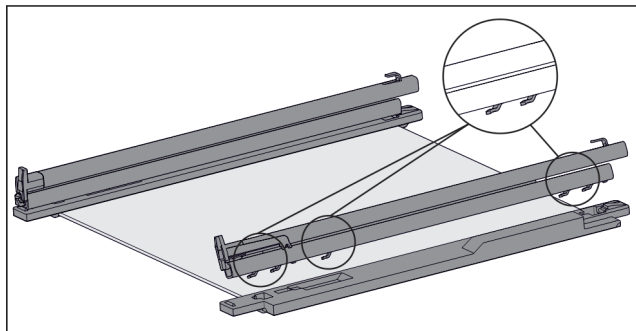


Fig. 111 Skleněná deska s kolejničkami a přídržnými díly

- ▷ Háčky kolejničky se uvolní z přídržného dílu.
- ▶ Odeberte kolejničku z přídržného dílu.

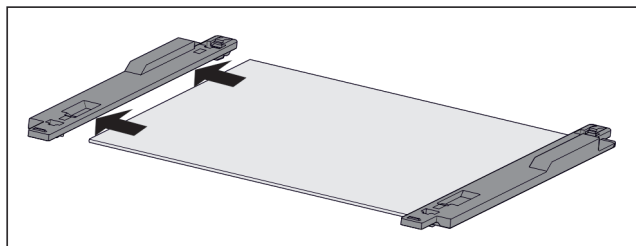


Fig. 112 Skleněná deska s přídržnými díly

- ▶ Stáhněte přídržný díl ze skleněné desky na stranu.

Montáž vysouvacího systému

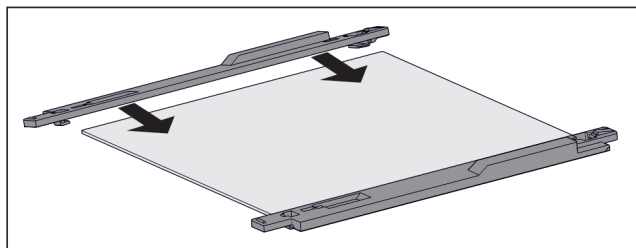


Fig. 113 Skleněná deska s přídržnými díly

- ▶ Nasadte přídržný díl na skleněnou desku.
- ▶ Nasuňte přídržný díl až na doraz na skleněnou desku.

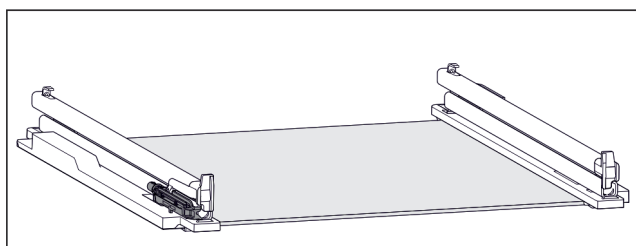


Fig. 114 Tlumič jednotka

- K levé kolejničce je připevněna tlumič jednotka. (viz Fig. 114)
- K pravé kolejničce není připevněna žádná tlumič jednotka.

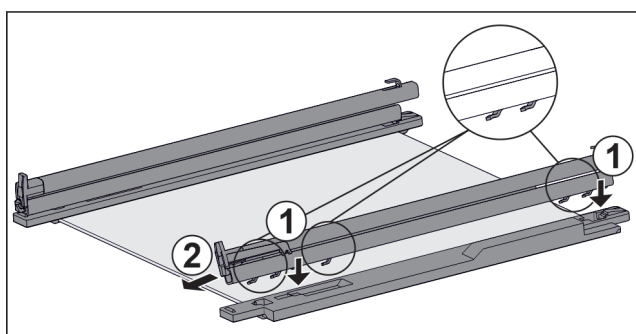


Fig. 115 Skleněná deska s kolejničkami a přídržnými díly

Montáž kolejničky s tlumič jednotkou:

- ▶ Nasadte háčky kolejničky na otvory **levého** přídržného dílu. Fig. 115 (1)

- ▶ Vytáhněte kolejničku dopředu. Fig. 115 (2)
- ▷ Kolejnička slyšitelně vzadu zacvakne.
Montáž kolejničky **bez** tlumič jednotky:
- ▶ Nasadte háčky kolejničky na otvory **pravého** přídržného dílu. Fig. 115 (1)
- ▶ Vytáhněte kolejničku dopředu. Fig. 115 (2)
- ▷ Kolejnička slyšitelně vzadu zacvakne.

9.2 Odmrazování přístroje

9.2.1 Odmrazování s NoFrost

Odmrazování se provádí automaticky systémem NoFrost. Vlhkost se sráží na výparníku a periodicky se odmrazuje a odpařuje.

Přístroj se nemusí odmrazovat.

9.3 Čištění přístroje

9.3.1 Příprava



VÝSTRAHA

Riziko úrazu elektrickým proudem!

- ▶ Vytáhněte zástrčku chladničky ze sítě nebo přerušte přívod proudu.



VÝSTRAHA

Nebezpečí požáru

- ▶ Chraňte chladicí okruh před poškozením.

- ▶ Přístroj vyprázdněte.
- ▶ Vytáhněte síťovou zástrčku.

9.3.2 Čištění vnitřního prostoru

POZOR

Neodborné čištění!

Poškození přístroje.

- ▶ Používejte výhradně měkké utěrky a univerzální čisticí přípravky s neutrálním pH.
- ▶ Nepoužívejte škrábající nebo abrazivní houbičky nebo drátěnky.
- ▶ Nepoužívejte ostré abrazivní čisticí prostředky obsahující písek, chloridy nebo kyseliny.

- ▶ Plastové plochy: Čistěte ručně měkkou čistou utěrkou, vlažnou vodou a trochou mycího přípravku.
- ▶ Kovové plochy: Čistěte ručně měkkou čistou utěrkou, vlažnou vodou a trochou mycího přípravku.

9.3.3 Čištění vybavení

POZOR

Neodborné čištění!

Poškození přístroje.

- ▶ Používejte výhradně měkké utěrky a univerzální čisticí přípravky s neutrálním pH.
- ▶ Nepoužívejte škrábající nebo abrazivní houbičky nebo drátěnky.
- ▶ Nepoužívejte ostré abrazivní čisticí prostředky obsahující písek, chloridy nebo kyseliny.

Čištění měkkou čistou utěrkou, vlažnou vodou a trochou mycího přípravku:

- Vysouvací přihrádka IceTower
 - Zásuvka
- Mějte, prosím, na zřeteli: Neodstraňujte magnet ze zásuvky! Magnet zajišťuje funkci IceMakeru.

Zákaznická pomoc

- Separátor v zásuvce IceMakeru
- Mrazicí deska

Čištění vlhkou utěrkou:

- Teleskopické kolejničky
Respektujte prosím: Tuk v dráhách slouží k mazání a nesmí být odstraněn!

Čištění v myčce až 60 °C:

- Lopatka na kostky ledu
- ▶ Vybavení rozeberte: viz příslušnou kapitolu.
- ▶ Vybavení vyčistěte.

9.3.4 Čištění IceMaker

IceMaker lze čistit různými způsoby.

Čištění je nutno provést při:

- První uvedení do provozu
- S přípojkou vody:
Nepoužívání déle než 5 dní.

Zajistěte, aby byly splněny následující předpoklady:

- Zásuvka IceMaker je vyprázdněná.
- Zásuvka IceMaker je zasunutá.
- Funkce IceMaker je aktivovaná.

Při prvním uvedení do provozu nebo delším nepoužívání

Vyčistěte IceMaker funkcí TubeClean.

- ▶ Postavte 1,5 l prázdnou nádobu (max. výška 10 cm) do zásuvky pod IceMaker.
- ▶ Aktivujte funkci TubeClean.
- ▷ Připraví se proces vyplachování (max. 60min.): Symbol pulsuje.
- ▷ Vyplachují se vodní vedení: Symbol pulsuje.
- ▷ Proces vyplachování je dokončený: Funkce je automaticky deaktivovaná.
- ▶ Vytáhněte zásuvku IceMaker a odstraňte nádobu.
- ▶ Zásuvku IceMaker umyjte teplou vodou a trochou mycího prostředku.
- ▶ Zasuňte zásuvku IceMaker.
- ▷ Výroba kostek ledu se automaticky spustí.
- ▶ Kostky ledu, které byly vyrobeny 24 hodin po prvním výrobě ledu, zlikvidujte.

V případě potřeby čištění

Vyčistěte IceMaker ručně.

- ▶ Vytáhněte zásuvku IceMaker a vyčistěte teplou vodou a trochou mycího prostředku.
- ▶ Zasuňte zásuvku IceMaker.
- ▷ Výroba kostek ledu se automaticky spustí.

9.3.5 Po vyčištění

- ▶ Přístroj a součásti vybavení vytřete do sucha.
- ▶ Připojte přístroj a zapněte jej.
- ▶ Aktivujte SuperFrost (viz 7.2 Funkce spotřebiče).
Když je teplota dostatečně nízká:
- ▶ Vložte potraviny.
- ▶ Čištění pravidelně opakujte.

10 Zákaznická pomoc

10.1 Technické údaje

| Teplotní rozsah | |
|--|---|
| Mraznička | -28 °C až -15 °C |
| Maximální množství mražených potravin/24 h | |
| Mraznička | viz typový štítek pod „Mrazicí kapacita .../24 h“ |

| Maximální hmotnost naplnění vybavení | | | |
|---|--|--|--|
| Vybavení | Šířka spotřebiče 550 mm (viz návod k montáži, rozměry přístroje) | Šířka spotřebiče 600 mm (viz návod k montáži, rozměry přístroje) | Šířka spotřebiče 700 mm (viz návod k montáži, rozměry přístroje) |
| Zásuvka na skleněné desce (viz 8.1.1 Zásuvka na dně přístroje nebo skleněné desce) | 12 kg | 15 kg | -- |
| Zásuvka vedená na žebrování na nádoby (viz 8.1.4 Zásuvka vedená na žebrování na nádoby) | 14 kg | 19 kg | 19 kg |
| Zásuvka vedená na skleněné desce (viz 8.1.2 Zásuvka na teleskopických kolejničkách) | 12 kg | 15 kg | 22 kg |

| Výroba kostek ledu s IceMaker | |
|-----------------------------------|---|
| Výroba kostek ledu/24 h | Při teplotě -18 °C: 0,8 kg kostek ledu |
| Maximální výroba kostek ledu/24 h | Při aktivní funkci MaxIce: 1,2 kg kostek ledu |

| Osvětlení | |
|--|----------------|
| Třída energetické účinnosti ¹ | Světelný zdroj |
| Tento výrobek obsahuje jeden nebo několik světelných zdrojů třídy energetické účinnosti G. | LED |

¹ Přístroj může obsahovat světelné zdroje s různými třídami energetické účinnosti. Je uvedena nejnižší třída energetické účinnosti.

Pro přístroje s připojením WLAN:

| Údaj frekvence | |
|---------------------------------|--|
| Frekvenční pásmo | 2,4 GHz |
| Maximálně vyzařovaný výkon | < 100 mW |
| Účel použití rádiového zařízení | Zapojení do místní sítě WLAN k datové komunikaci |

10.2 Provozní hluk

Přístroj vydává během provozu různé zvuky.

- Při **nízkém chladicím výkonu** pracuje přístroj úsporněji, ale déle. Hlasitost je **nižší**.
- Při **vysokém chladicím výkonu** jsou potraviny chlazeny rychleji. Hlasitost je **vyšší**.

Příklady:

- aktivované funkce (viz 7.2 Funkce spotřebiče)
- běžící ventilátor
- čerstvě vložené potraviny

- vysoká teplota okolního prostředí
- dlouho otevřené dveře

| Zvuk | Možná příčina | Typ zvuku |
|----------------------|--|---------------------------|
| Bublání a šplouchání | Chladivo proudí v chladicím okruhu. | Normální provozní zvuk |
| Mručení a syčení | Chladivo se vstříkuje do chladicího okruhu. | Normální provozní zvuk |
| Bručení | Přístroj chladí. Hlasitost závisí na chladicím výkonu. | Normální provozní zvuk |
| Srkavé zvuky | Dveře se zavíracím tlumičem se otevrou a zavřou. | Normální provozní zvuk |
| Šumění a hučení | Ventilátor běží. | Normální provozní zvuk |
| Cvakání | Součásti se zapínají a vypínají. | Normální zvuk při spínání |
| Drnčení a bručení | Ventily nebo klapky jsou aktivní. | Normální zvuk při spínání |

| Zvuk | Možná příčina | Typ zvuku | Odstranění |
|---------|---|-------------|--|
| Vibrace | Nevhodné vestavění | Chybný zvuk | Zkontrolujte vestavění. Vyrovnejte přístroj. |
| Klepání | Vybavení, předměty ve vnitřním prostoru přístroje | Chybný zvuk | Upevněte díly vybavení. Nechte vzdálenost mezi předměty. |

10.3 Technická porucha

Zařízení je vyrobeno a konstruováno tak, aby bylo zaručeno bezpečné fungování a dlouhá životnost. Pokud se během provozu přesto vyskytne porucha, zkontrolujte, zda nebyla způsobena chybnou obsluhou. V tom případě Vám totiž musíme naúčtovat vzniklé náklady i během záruční doby.

Následující poruchy můžete odstranit sami.

10.3.1 Funkce přístroje

| Chyba | Příčina | Odstranění |
|---|--|---|
| Spotřebič nefunguje. | → Spotřebič není zapnutý. | ▶ Zapněte přístroj. |
| | → Zástrčka není správně zasunuta do zásuvky. | ▶ Zástrčku zkontrolujte. |
| | → Pojistka napájecí zásuvky není v pořádku. | ▶ Pojistku zkontrolujte. |
| | → Výpadek proudu | ▶ Spotřebič nechte zavřený. ▶ Chraňte potraviny: Na potraviny dejte akumulátory chladu nebo použijte decentralizovaný mrazák, pokud výpadek proudu trvá déle. ▶ Rozmrazené potraviny znovu nezmrazujte. |
| | → Přístrojová zástrčka není správně v přístroji. | ▶ Zkontrolujte přístrojovou zástrčku. |
| Teplota není dostatečně nízká. | → Dveře přístroje nejsou správně zavřené. | ▶ Dveře přístroje zavřete. |
| | → Přívod vzduchu a ventilace není dostačující. | ▶ Uvolněte a očistěte ventilační mřížku. |
| | → Teplota prostředí je příliš vysoká. | ▶ Řešení problému: (viz 1.4 Oblast použití přístroje) |
| | → Spotřebič byl příliš často nebo příliš dlouho otevřený. | ▶ Počkejte, zda se potřebná teplota neobnoví samovolně. Pokud ne, obraťte se na zákaznický servis. (viz 10.4 Zákaznický servis) |
| | → Bylo vloženo příliš velké množství čerstvých potravin bez použití funkce SuperFrost. | ▶ Řešení problému: (viz SuperFrost) |
| | → Teplota je špatně nastavena. | ▶ Nastavte nižší teplotu a zkontrolujte po 24 hodinách. |
| | → Spotřebič stojí příliš blízko u zdroje tepla (kamna, topení atd.). | ▶ Změňte umístění spotřebiče nebo zdroje tepla. |
| | → Přístroj nebyl správně zabudován do výklenku. | ▶ Zkontrolujte, jestli byl přístroj správně zabudován a dveře se správně zavírají. |
| Těsnění dveří je poškozené nebo se musí vyměnit z jiných důvodů. | → Těsnění dveří je vyměnitelné. Lze je vyměnit bez dalšího pomocného nástroje. | ▶ Obráťte se na zákaznický servis. (viz 10.4 Zákaznický servis) |

Odstavení z provozu

| Chyba | Příčina | Odstranění |
|--|---|--|
| Přístroj je zledovatělý nebo se tvoří kondenzát. | → Těsnění dveří může být vysmeknuté z drážky. | ▶ Zkontrolujte těsnění dveří, zda správně sedí v drážce. |

10.3.2 Vybavení

| Chyba | Příčina | Odstranění |
|--------------------------------------|--|---|
| IceMaker nelze zapnout. | → Přístroj a tím i IceMaker nejsou připojené. | ▶ Připojte přístroj (viz návod k montáži). |
| IceMaker nevyrobí žádné kostky ledu. | → IceMaker není zapnutý. | ▶ Aktivujte IceMaker. |
| | → Zásuvka IceMakeru není správně zavřená. | ▶ Zásuvku správně zavřete. |
| | → Přívod vody není otevřený. | ▶ Otevřete přívod vody. |
| Vnitřní osvětlení nesvítí. | → Spotřebič není zapnutý. | ▶ Zapněte přístroj. |
| | → Dvířka byla otevřena déle než 15 minut. | ▶ Vnitřní osvětlení se při otevřených dveřích automaticky vypne asi po 15 minutách. |
| | → LED osvětlení je vadné nebo je poškozený kryt. | ▶ Obratě se na zákaznický servis. (viz 10.4 Zákaznický servis) |

10.4 Zákaznický servis

Nejprve zjistěte, zda jste schopni odstranit chybu sami (viz 10 Zákaznická pomoc). Pokud tomu tak není, obraťte se na zákaznický servis.

Adresu najdete v příložené brožůře „Servis Liebherr“ nebo na home.liebherr.com/service.



VÝSTRAHA

Neodborná oprava!
Zranění.

- ▶ Opravy a zásahy do přístroje a přívodního vedení elektrické energie, které nejsou výslovně uvedeny v (viz 9 Údržba), smí provádět pouze zákaznický servis.
- ▶ Poškozené přívodní síťové vedení smí vyměnit pouze výrobce nebo jeho zákaznický servis nebo podobně kvalifikovaná osoba.
- ▶ U přístrojů se zástrčkou pro studené přístroje může výměnu provést zákazník.

10.4.1 Kontaktování zákaznického servisu

Ujistěte se, že jsou připravené tyto informace o spotřebiči:

- Označení přístroje (model a index)
- Servisní č. (servis)
- Sériové č. (sér. č.)

- ▶ Vyvolejte informace o spotřebiči na displeji. (viz Informace o spotřebiči)

-nebo-

- ▶ Vychtěte informace o spotřebiči z typového štítku. (viz 10.5 Typový štítek)
- ▶ Informace o přístroji si запиšte.
- ▶ Informujte zákaznický servis: Sdělte závady a informace o spotřebiči.
- ▷ To umožní rychlý a účelný servisní zákrok.
- ▶ Řiďte se dalšími pokyny zákaznického servisu.

10.5 Typový štítek

Typový štítek je umístěn za zásuvkami na vnitřní stěně přístroje.

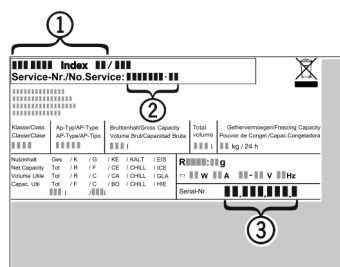


Fig. 116

- (1) Označení přístroje
 - (2) Servisní č.
 - (3) Sériové č.
- ▶ Informace zjistíte na typovém štítku.

11 Odstavení z provozu

- ▶ Přístroj vyprázdněte.
- ▶ IceMaker deaktivujte. (viz Deaktivace IceMaker / MaxIce)
- ▶ Vypněte spotřebič. (viz Vypnutí přístroje)
- ▶ Vytáhněte síťovou zástrčku.
- ▶ Odstranění přístrojové zástrčky v případě potřeby: Vyta-hujte při současném pohybu zleva doprava.
- ▶ Spotřebič vyčistěte. (viz 9.3 Čištění přístroje)
- ▶ Dveře nechte otevřené, aby nevznikal nepříjemný zápach.

12 Likvidace

12.1 Příprava přístroje k likvidaci



Společnost Liebherr používá v některých přístrojích baterie. V EU zákonodárce z ekologických důvodů uložil koncovému uživateli povinnost tyto baterie před likvidací odpadního zařízení odstranit. Pokud váš přístroj obsahuje baterie, je k němu přiloženo příslušné upozornění.

Svítlidla Pokud můžete svítlidla odstranit samostatně a nedestruktivně, odstraňte je také před likvidací.

- ▶ Odstavte přístroj z provozu.
- ▶ Přístroje s bateriemi: Vyjměte baterie. Popis viz kapitola **Údržba**.
- ▶ Pokud je to možné: Vyjměte svítlidla, aniž byste je zničili.

12.2 Ekologická likvidace přístroje



Přístroj obsahuje pouze kvalitní materiály a je zapotřebí jej likvidovat mimo netříděný domovní odpad.



Likvidujte baterie odděleně od starého přístroje. Za tímto účelem můžete baterie bezplatně vrátit v prodejnách a recyklačních centrech.

Svítlidla

Vyjmutá svítlidla zlikvidujte prostřednictvím příslušných sběrných systémů.

Pro Německo:

Přístroje můžete bezplatně zlikvidovat prostřednictvím sběrných nádob třídy 1 v místních recyklačních a materiálových centrech. Při nákupu nové chladničky / mrazničky a prodejní ploše > 400 m² bude přístroj bezplatně odebrán zpět prostřednictvím obchodu.

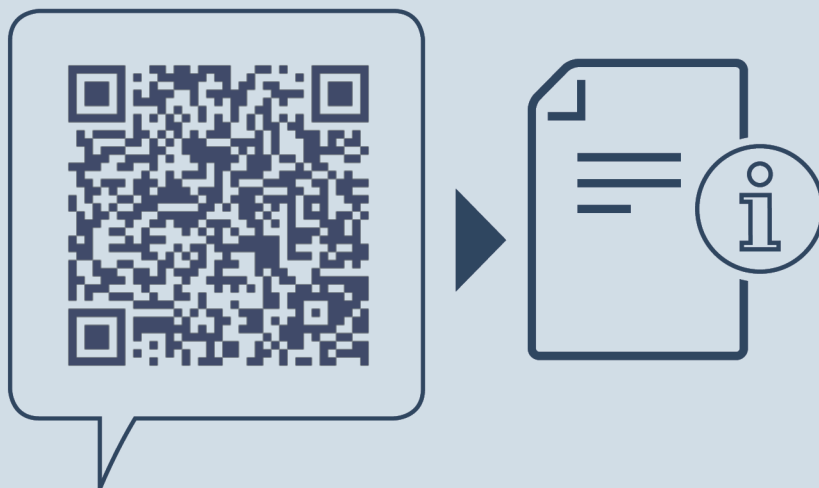


VÝSTRAHA

Unikající chladivo a olej!

Požár. Obsažené chladivo je ekologické, ale hořlavé. Obsažený olej je rovněž hořlavý. Unikající chladivo a olej se mohou při příslušně vysoké koncentraci a v kontaktu se externím tepelným zdrojem vznítit.

- ▶ Nepoškodte potrubí okruhu chladiva a kompresor.
- ▶ Přístroj odvezte, aniž byste jej poškodili.
- ▶ Baterie, svítlidla a přístroj zlikvidujte v souladu s výše uvedenými specifikacemi.



home.liebherr.com/fridge-manuals

CS vestavný mrazák

Datum vydání: 20240205

Index č. výrobku: 7088438-00

Liebherr-Hausgeräte GmbH
Memminger Straße 77-79
88416 Ochsenhausen
Deutschland

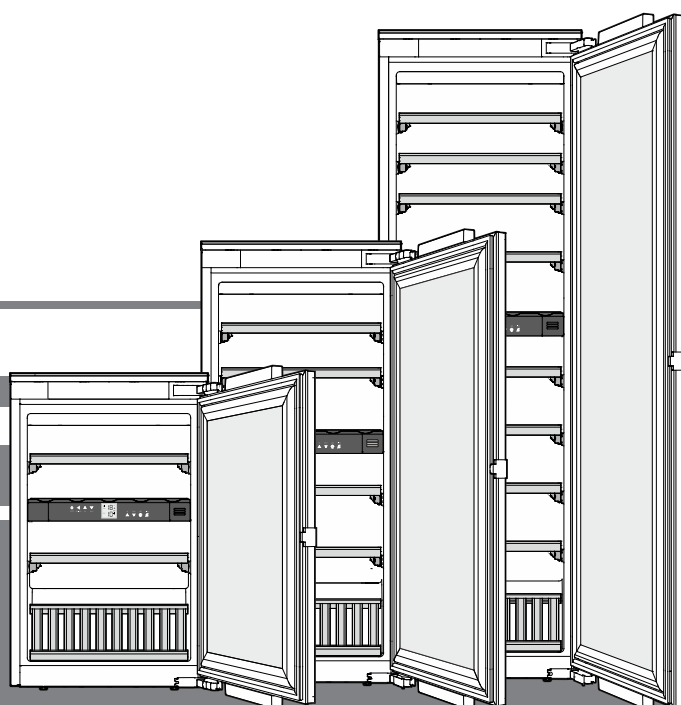
Návod k použití

Temperovaná chladnička na víno

Před spuštěním do provozu si přečtěte návod k použití.

strana 52

CS



7085 663-01




EWTdf 1653 / 2353 / 3553



Obsah

| | |
|---|----|
| Odstupňování upozornění | 52 |
| Bezpečnostní pokyny a upozornění | 52 |
| Symbole na spotřebiči | 53 |
| Databáze EPREL | 53 |
| Oblast použití spotřebiče..... | 54 |
| Popis spotřebiče..... | 54 |
| Pokyn pro likvidaci | 54 |
| Klimatická třída..... | 55 |
| Instalace | 55 |
| Elektrická přípojka | 55 |
| Ovládací a kontrolní prvky | 55 |
| Spotřebič zapnout a vypnout | 55 |
| Nastavení teploty..... | 56 |
| Ventilátor | 56 |
| Výstraha při otevřených dveřích..... | 56 |
| Teplotní výstraha | 56 |
| Modus nastavení | 56 |
| Vnitřní osvětlení | 57 |
| Etikety k označení | 57 |
| Výměna aktivního uhlíkového filtru..... | 58 |
| Vyndat a vsadit dřevěné rošty | 58 |
| Skice uložení | 59 |
| Skice uložení | |
| Prezentační rošt | 60 |
| Čištění | 60 |
| Porucha | 60 |
| Vyřazení z provozu | 61 |

Odstupňování upozornění

| | |
|---|--|
|  NEBEZPEČÍ | označuje bezprostředně nebezpečnou situaci, která může způsobit smrtelné nebo vážné zranění v případě, že nebude dodržováno toto upozornění. |
|  VÝSTRAHA | označuje nebezpečnou situaci, která může způsobit smrtelné nebo vážné zranění v případě, že nebude dodržována tato výstraha. |
|  OPATRNOST | označuje nebezpečnou situaci, která může způsobit lehčí nebo středně závažné zranění v případě, že nebude dodržováno toto upozornění. |
| POZOR | označuje nebezpečnou situaci, která může způsobit věcné škody v případě, že nebude dodržováno toto upozornění. |
| Upozornění | označuje užitečná upozornění a tipy. |

Bezpečnostní pokyny a upozornění

- **VÝSTRAHA:** nezakrývejte větrací otvory ve skříni spotřebiče nebo ve skříni, v níž je spotřebič vestavěn.
- **VÝSTRAHA:** k urychlení roztátí nepoužívejte mechanická zařízení ani prostředky, které výrobce nedoporučil.
- **VÝSTRAHA:** nepoškozujte chladicí okruh.
- **VÝSTRAHA:** v chladicím prostoru nepoužívejte elektrické spotřebiče, které výrobce nedoporučil.
- **VÝSTRAHA:** při instalaci spotřebiče nesmí dojít k poškození síťového kabelu.
- **VÝSTRAHA:** zásuvkové / rozdělovací lišty a jiné elektronické spotřebiče (jako např. halogenové transformátory) nesmějí být umístěny na zadní straně spotřebičů a ani nesmějí na zadní straně spotřebičů pracovat.
- **VÝSTRAHA:** nebezpečí úrazu elektrickým proudem! Pod krytem se nacházejí díly, které vedou proud. Vnitřní LED osvětlení smí vyměnit nebo opravit jen zaměstnanci služeb zákazníkům nebo vyškolený odborný personál.
- **VÝSTRAHA:** nebezpečí úrazu LED-svítidlem. Intenzita světla LED-osvětlení odpovídá laserové třídě 2. Pokud je vadný kryt: nedívejte se optickými čočkami z bezprostřední blízkosti do osvětlení. Může přitom dojít k poškození zraku.
- **VÝSTRAHA:** tento spotřebič je třeba upevnit podle návodu k použití (montážního návodu), aby bylo vyloučeno riziko nehody způsobené nedostatečnou stabilitou.
- Tento spotřebič mohou používat děti od osmi let a dále osoby se zhoršenými fyzickými či mentálními vlastnostmi nebo smyslovým vnímáním anebo nedostatečnými zkušenostmi a znalostmi, jestliže jsou pod dozorem nebo byly poučeny, a tedy jsou obeznámeny se souvisejícími riziky. Děti si nesmějí se spotřebičem hrát. Čištění a držbu prováděnou uživatelem nesmějí provádět děti bez dozoru. Děti od tří do osmi let smějí chladničku / mrazničku plnit a vyprazdňovat.
- Do spotřebiče neukládejte výbušné látky, jako např. zásobník s aerosolem s hořlavým hnacím plynem.
- Spotřebič musí instalovat dvě osoby, aby nedošlo k úrazu a poškození spotřebiče.

- Po vybalení zkontrolujte, zda spotřebič není poškozený. Pokud zjistíte poškození, kontaktujte dodavatele. Spotřebič nepřipojujte k napájecímu napětí.
- Zabraňte delšímu kontaktu pokožky se studenými povrchy (např. chlazenými / zmrazenými potravinami). V případě potřeby je třeba přijmout ochranná opatření (např. používat rukavice).
- Opravy a zásahy na spotřebiči smějí provádět výhradně zaměstnanci služeb zákazníkům nebo k tomu vyškolený odborný personál. To platí rovněž pro výměnu napájecího kabelu.
- Opravy a zásahy na spotřebiči smějí být prováděny jen v případě, že je viditelně vytažená síťová zástrčka.
- Spotřebič namontujte, připojte a zlikvidujte pouze podle pokynů uvedených v návodu k použití.
- V případě poruchy vytáhnout síťovou zástrčku nebo vypnout pojistky.
- Síťový kabel odpojujte výhradně tahem za zástrčku a nikoli za kabel.
- U spotřebičů se zámkem nenechávejte klíč v blízkosti spotřebiče a v dosahu dětí.
- Spotřebič je navržen pro použití v uzavřených místnostech. Spotřebič nesmí být používán na volném prostranství ani ve vlhkých prostorech či v blízkosti stříkající vody.
- Vnitřní LED osvětlení nepoužívejte k osvětlení místnosti. Vnitřní LED osvětlení ve spotřebiči slouží výhradně k osvětlení vnitřního prostoru spotřebiče.
- Nepoužívejte uvnitř spotřebiče otevřený oheň ani jiné zápalné zdroje.
- Uložené alkoholické nápoje nebo jiné nádoby obsahující alkohol musí být těsně uzavřené.

Symbyly na spotřebiči

| | |
|---|---|
|  | Tento symbol se může nacházet na kompresoru. Symbol platí pro olej v kompresoru a upozorňuje na následující nebezpečí: hydraulický olej může při spolknutí a vniknutí do dýchacích cest způsobit smrt. Toto upozornění má význam pouze pro recyklování. Za normálního provozu nehrozí žádné riziko. |
|  | Varování před hořlavými látkami. |
|  | Na zadní straně spotřebiče může být přilepen tento nebo podobný štítek. Platí pro panely dveří a / nebo skříně vyplněné pěnou. Toto upozornění má význam pouze pro recyklování. Štítek neodstranit. |

Databáze EPREL

Od 1. března 2021 lze najít informace o označování energetickými štítky a požadavcích na ekodesign v evropské databázi výrobků (EPREL). Databázi výrobků naleznete na odkazu <https://eprel.ec.europa.eu/>. Sem zadejte identifikační značku modelu. Identifikační značku modelu naleznete na typovém štítku.

Oblast použití spotřebiče

Spotřebič se hodí výhradně ke skladování vína v domácím nebo podobném prostředí. K tomu patří např. využití

- v sociálních prostorech v zaměstnání, penzionech se snídaní,
- hosty ve venkovských domech, hotelech, motelech a jiných typech ubytování,
- při cateringu a podobném servisu ve velkoobchodě.

Spotřebič používejte výhradně v rámci potřeb domácnosti. Všechny ostatní druhy využití jsou nepřipustné.

Spotřebič není vhodný pro skladování a chlazení léků, krevní plazmy, laboratorních preparátů nebo podobných látek a výrobků, které vyplývají ze směrnice 2007/47/ES o zdravotnických prostředcích. Neodborné použití spotřebiče může vést k poškození uloženého zboží nebo k jeho zkažení.

Dále spotřebič není vhodný pro provoz v prostředích s nebezpečím exploze.

Pokyn pro likvidaci

Spotřebič obsahuje ještě hodnotné materiály a je zapotřebí jej likvidovat mimo netříděný domovní odpad do tříděného odpadu. Likvidaci vysloužilých spotřebičů je třeba provádět odborně podle místně platných předpisů a zákonů.



Při dopravě vysloužilého spotřebiče nepoškozujte chladicí okruh, aby obsažené chladivo (údaje na typovém štítku) a olej nemohly nekontrolovaně uniknout.

- Spotřebič uvést do nepoužitelného stavu.
- Vytáhněte zástrčku ze sítě.
- Přestřihněte připojovací kabel.

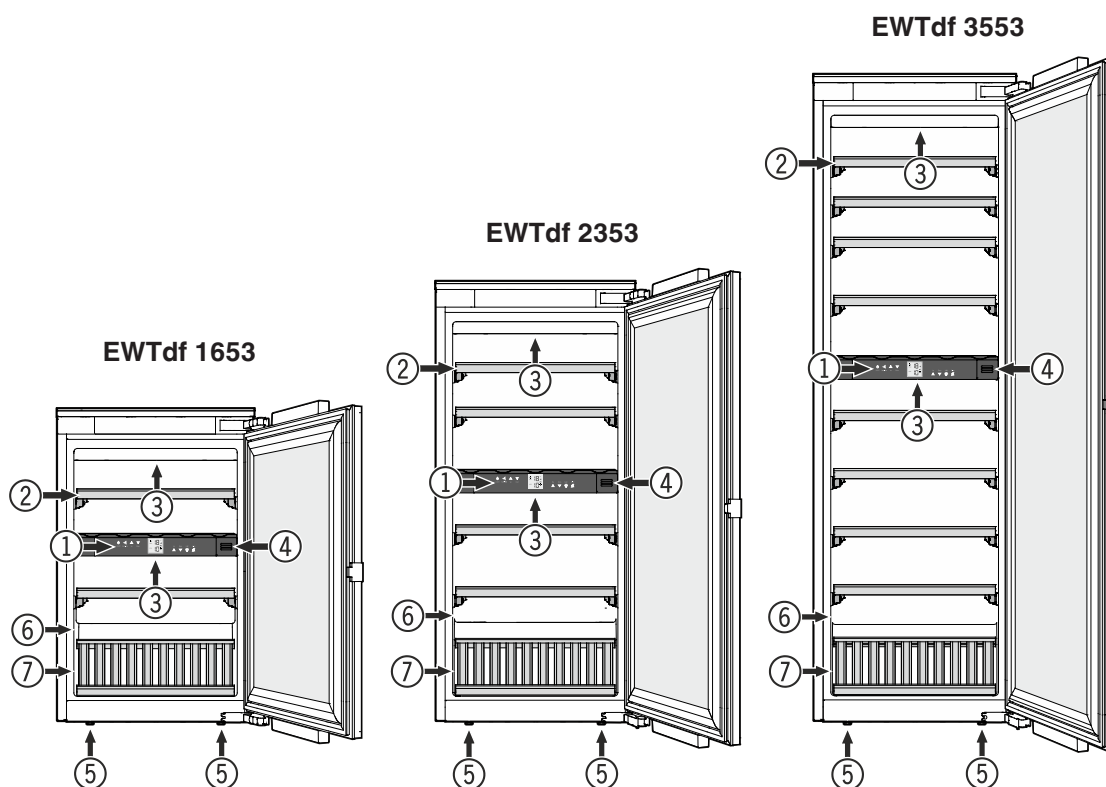
⚠ VÝSTRAHA

Nebezpečí udušení balicím materiálem a fólií!

Nenechte děti, aby si hrály s balicím materiálem.

Balicí materiál dopravte na oficiální sběrné místo.

Popis spotřebiče



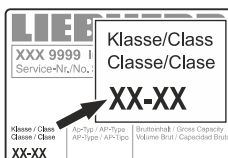
- (1) Ovládací a kontrolní prvky
- (2) Vytahovací rošt
- (3) Vnitřní osvětlení (LED-osvětlení)
- (4) Aktivní uhlíkový filtr
- (5) Seřizovací patky
- (6) Typový štítek
- (7) Prezentační rošt

Klimatická třída

Klimatická třída udává za které teploty místnosti se může spotřebič provozovat, aby vyvinul celý chladicí výkon.

Klimatická třída je uvedena na typovém štítku.

Umístění typového štítku je uvedeno v kapitole **Popis spotřebiče**.



Klimatická třída Teplota místnosti

| | |
|-------|------------------|
| SN | +10 °C až +32 °C |
| N | +16 °C až +32 °C |
| ST | +16 °C až +38 °C |
| T | +16 °C až +43 °C |
| SN-ST | +10 °C až +38 °C |
| SN-T | +10 °C až +43 °C |

Spotřebič neprovozovat mimo udaných teplot místností!

Instalace

- Spotřebič neinstalujte na místa vystavená přímým slunečním paprskům, vedle sporáku a topení apod.
- Prostor instalace Vašeho spotřebiče musí podle normy EN 378 vykazovat na 8 g chladiva R 600a objem 1 m³, aby v případě netěsnosti chladicího okruhu nemohlo dojít ke vzniku zápalné směsi plyn-vzduch v prostoru instalace spotřebiče. Údaje o množství chladicího média najdete na typovém štítku ve vnitřním prostoru spotřebiče.

Elektrická přípojka

Spotřebič provozovat jen **střídavým proudem**.

Přípustné napětí a frekvence jsou uvedeny na typovém štítku. Umístění typového štítku je uvedeno v kapitole **Popis spotřebiče**.

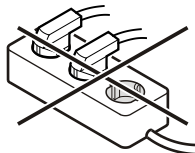
Zásuvka musí být uzemněna podle předpisů a musí být elektricky jištěna.

Spouštěcí proud pojistky musí ležet mezi 10 A až 16 A.

Zásuvka se nesmí nacházet za spotřebičem a musí být lehce přístupná.

Nezapojit spotřebič na prodlužovací kabel nebo lištu rozvodních zásuvek.

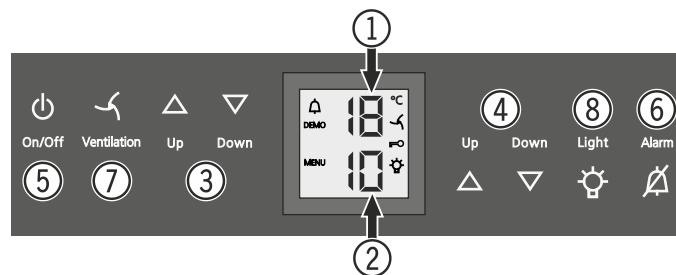
Nepoužívejte společné měniče proudu (mění stejnosměrný proud na střídavý / třífázový proud) ani úsporné zástrčky. Nebezpečí poškození pro elektroniku!



Ovládací a kontrolní prvky

Elektronický ovládací panel má "**Kapacitní technologii tlačítek**". Každá funkce se dá aktivovat dotekem odpovídajícího symbolu.

Přesný bod dotyku leží mezi symbolem a nápisem **On/Off**.



- (1) ukazatel teploty vrchní přihrádky
- (2) ukazatel teploty spodní přihrádky
- (3) tlačítko nastavení teploty vrchní přihrádky
- (4) tlačítko nastavení teploty spodní přihrádky
- (5) tlačítko zapnutí/vypnutí (spotřebič zapnout a vypnout)
- (6) tlačítko vypnutí alarmu
- (7) tlačítko ventilátoru
- (8) tlačítko vnitřní osvětlení zap./vyp.

Symbole na displeji

Alarm (symbol bliká, jestliže je teplota ve vnitřním prostoru příliš vysoká)

DEMO Modus prezentace je aktivní

MENU Modus nastavení je aktivní (aktivování dětské pojistky a nastavení světlosti displeje)

Ventilátor ve vnitřním prostoru běží nepřetržitě

Dětská pojistka je aktivní

Vnitřní osvětlení je trvale zapnuté

Spotřebič zapnout a vypnout

Zapnout

Stisknout tlačítko **On/Off**, čímž se rozsvítí ukazatel teploty.



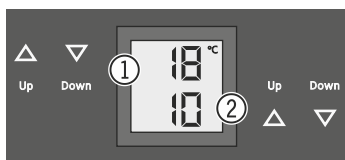
Vypnout

Podržet tlačítko **On/Off** cca 3 vteřiny stisknuté, až pokud ukazatel teploty ztmavne.

Nastavení teploty

Teplota se dá nastavit v obou přihrádkách nezávisle od sebe.

- (1) vrchní přihrádka
- (2) spodní přihrádka



Snížit teplotu/chladněji

Pokaždé stisknout **Down** nastavovací tlačítko.

Zvýšit teplotu/tepleji

Pokaždé stisknout **Up** nastavovací tlačítko.

- Prvním stisknutím tlačítka začne blikat ukazatel teploty.
- Dalšími stisknutími tlačítka se změní nastavení teploty.
- Cca 5 vt. po posledním stisknutí tlačítka se elektronika automaticky přepne a ukazatel ukáže skutečnou teplotu.

Teplota se dá nastavit od +5 °C do +20 °C.

Doporučují se následující teploty k pití různých druhů vína.

červené víno **od +14 °C do +20 °C**

růžové víno **od +10 °C do +12 °C**

bílé víno **od +8 °C do +12 °C**

sekt, prosecco **od +7 °C do +9 °C**

šampaňské **od +5 °C do +7 °C**

Pro dlouhodobé skladování vína se doporučuje teplota od +10 °C do +12 °C.

Ventilátor

Ventilátor ve vnitřním prostoru spotřebiče zabezpečuje konstantní a rovnoměrnou teplotu vnitřního prostoru a příjemné klima pro skladování vína.

Aktivováním tlačítka **Ventilation** se znovu zvýší vlhkost vzduchu v spotřebiči, což má obzvláště pozitivní účinek při dlouhém skladování.



Ventilation

Zvýšená vlhkost vzduchu zamezuje dlouhodobě vyschnutí korku.

Výstraha při otevřených dveřích

Zůstanou-li dveře otevřené déle než 60 vteřin, ozve se výstražný tón.

Musí-li zůstat dveře kvůli nakládání delší dobu otevřené, pak vypnout výstražný tón stisknutím tlačítka **Alarm**.

Alarm



Po zavření dveří je výstraha opět aktivní.

Teplotní výstraha

Při nepřijatelných teplotách ve vnitřním prostoru spotřebiče se ozve výstražný tón a ukazatel teploty bliká.

- Vypnout výstražný tón stisknutím tlačítka **Alarm**.

U delšího výpadku zásobování elektrickou energií se může podstatně zvýšit teplota ve vnitřním prostoru spotřebiče. Po ukončení výpadku elektrické energie je snižování teploty ve vnitřním prostoru spotřebiče viditelné na ukazateli teploty.

Blikání ukazatele teploty ustane, jakmile dosáhne teplota vnitřního prostoru spotřebiče nastavenou hodnotu.

Teplotní výstraha při poruše spotřebiče

Při poruše spotřebiče může teplota vystoupit příliš vysoko, nebo klesnout příliš nízko. Ozve se výstražný tón a ukazatel teploty začne blikat.

- Vypnout výstražný tón stisknutím tlačítka **Alarm**.

Bude-li ukázána příliš vysoká teplota, pak napřed zkontrolujte, jsou-li dveře správně zavřeny.

Bude-li ukazatel teploty i po 1 hodině ukazovat příliš vysokou nebo nízkou hodnotu, pak kontaktovat služby zákazníkům.


Objeví-li se na ukazateli **F1, F8, E1, E2, E7** nebo **E8**, pak má spotřebič poruchu. V takovém případě kontaktovat služby zákazníkům.

Modus nastavení


Přes modus nastavení můžete využít dětskou pojistku a změnit světlost ukazatele. S dětskou pojistkou můžete zamezit neúmyslné vypnutí spotřebiče nebo neúmyslnou změnu nastavené teploty.

Zapnout dětskou pojistku



stisknout na dobu 5 vteřin. Ukazatel = 




Ukazatel =  |






Ukazatel =  



Ukazatel = 

Vypnout dětskou pojistku




 stisknout na dobu 5 vteřin. Ukazatel =  

 Ukazatel =  

 Ukazatel =  

 Ukazatel = 


Nastavení světlosti displeje

 stisknout na dobu 5 vteřin. Ukazatel =  




 Ukazatel =  

 Ukazatel =   

Zvolit tlačítkem **Up** nebo tlačítkem **Down** žádané nastavení.

h0 = osvětlení displeje vypnuto
h1 = minimální světlost
h5 = maximální světlost

 Ukazatel =  

 Ukazatel = 


Nastavená světlost bude aktivována po jedné minutě.

Upozornění

Stiskne-li se některé tlačítko, pak bude svítit displej na dobu 1 minuty s maximální světlostí.

Při spuštění spotřebiče do provozu bude nastavená světlost aktivována až tehdy, když se dosáhne nastavená teplota vnitřního prostoru spotřebiče.

Vnitřní osvětlení

Osvětlení vnitřního prostoru spotřebiče následuje LED-osvětlením nahoře v patřičné přihrádce.

Vnitřní osvětlení se zapne, jakmile se otevřou dveře. Vnitřní osvětlení zhasne cca 5 vteřin po zavření dveří.

Bude-li svítit vnitřní osvětlení i při zavřených dveřích, pak stisknout tlačítko **Light**.



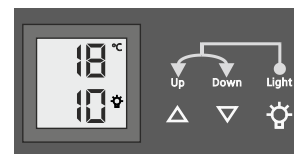
Upozornění

Tato funkce se týká osvětlení obou přihrádek.

Dále se dá nastavit světlost osvětlení.

- Stisknout tlačítko **Light**.

- Podržet stisknuté tlačítko **Light** a současně nastavit tlačítka nastavení teploty osvětlení na světlejší nebo tmavší.



Upozornění: světlost se změní ve všech přihrádkách.

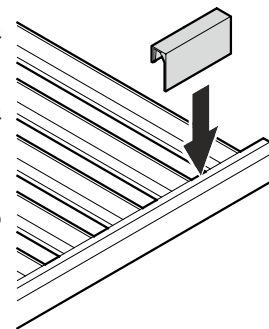
| Osvětlení | |
|--|----------------|
| Třída energetické účinnosti ¹ | Světelný zdroj |
| Tento výrobek obsahuje světelný zdroj třídy energetické účinnosti G | LED |
| ¹ Přístroj může obsahovat světelné zdroje s různými třídami energetické účinnosti. Je uvedena nejnižší třída energetické účinnosti. | |

Etikety k označení

K spotřebiči je pro každý rošt přiložená etiketa k označení.

Zde si můžete zaznamenat druh vína uloženého v patřičné přihrádce.

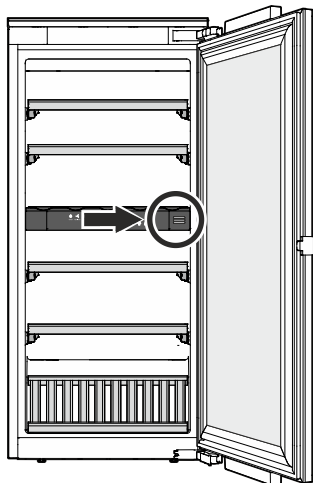
Přídavné etikety obdržíte u Vašeho odborného prodejce.



Výměna aktivního uhlíkového filtru

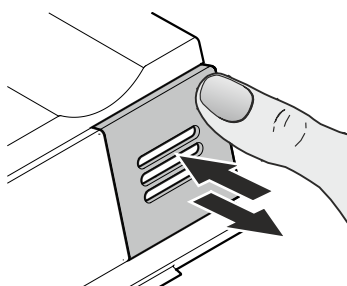
Vína se stále vyvíjí podle podmínek okolí; proto je kvalita vzduchu směrodatná pro jejich konzervaci.

Doporučujeme roční výměnu zobrazeného filtru, který si můžete objednat u Vašeho odborného prodejce.

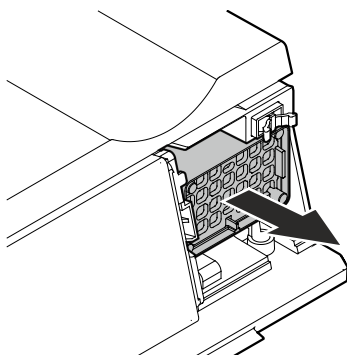


Výměna filtru

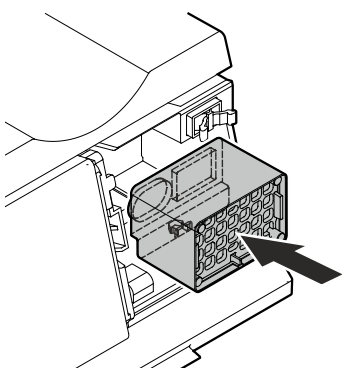
- Kryt zatlačte směrem dovnitř a uvolněte ho.



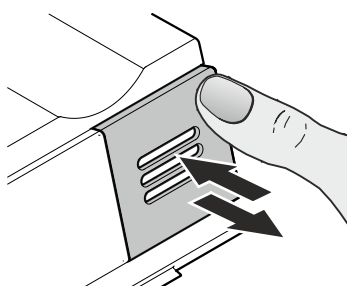
- Vytáhnout filtr.



- Vložte filtr.



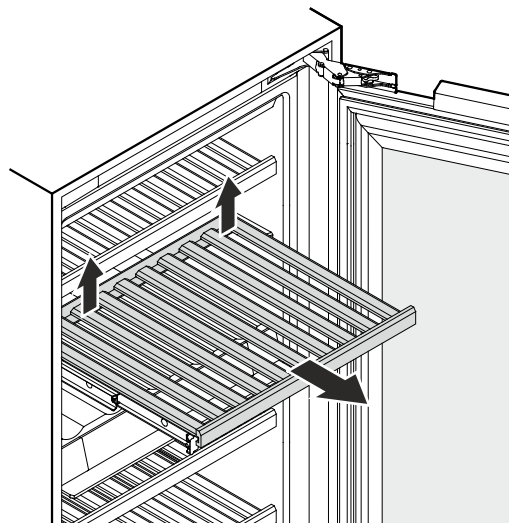
- Nasadte kryt. Zatlačte ho až k zarážce a uvolněte ho. Kryt se automaticky zajistí. Kliknutí je slyšitelné.



Vyndat a vsadit dřevěné rošty

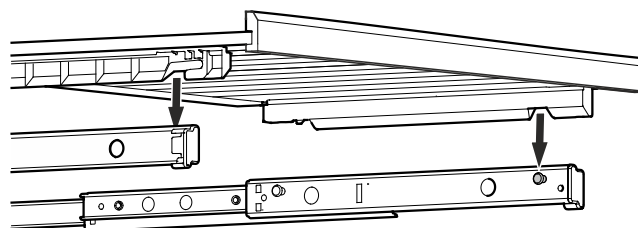
Dřevěné rošty se dají kvůli ulehčení čištění vnitřního prostoru spotřebiče vyndat.

Vybrat dřevěný rošt



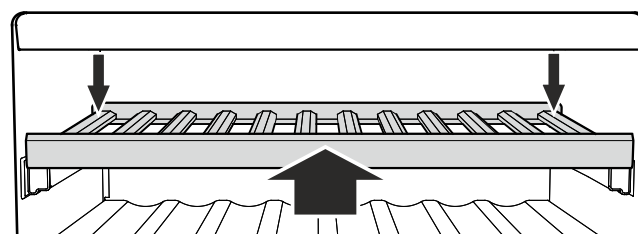
Dřevěný rošt vzadu vpravo a vlevo nadzvednout (uvolnit) a vyndat ho směrem dopředu.

Vsadit dřevěný rošt



Vysouvací kolejnice zcela vytáhnout. Nasadit dřevěný rošt s předními prohloubeninami na přídržovací čepy.

Vsunout dřevěný rošt s vysouvacími kolejkami do spotřebiče až po zarážku.



Zatlačit dřevěný rošt zcela dozadu, aby vepředu zapadl.

Dřevěný rošt zatlačit vzadu vpravo a vlevo směrem dolů a nechat ho zapadnout.

Skice uložení

pro 0,75 l Bordeaux láhve podle normy NF H 35-124

EWTdf 1653

Počet láhví

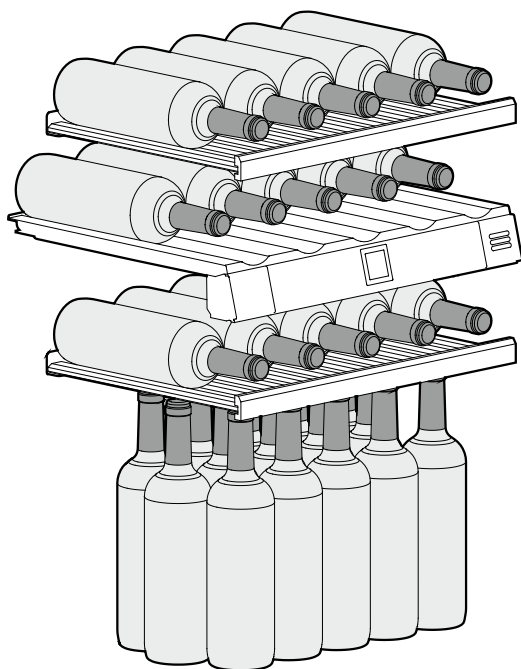


5

5

5

15



Celkově 30 láhví

EWTdf 2353

Počet láhví



5

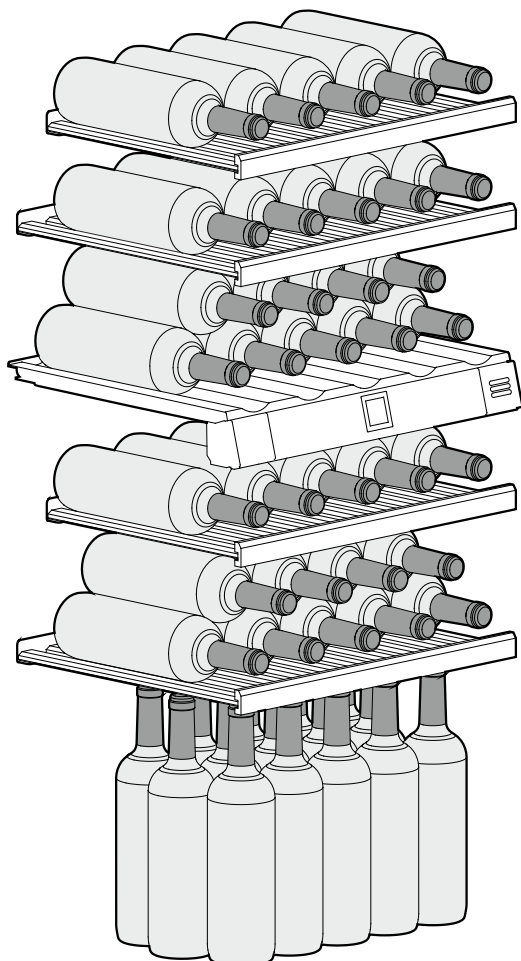
5

9

5

9

15



Celkově 48 láhví

EWTdf 3553

Počet láhví



5

5

5

9

9

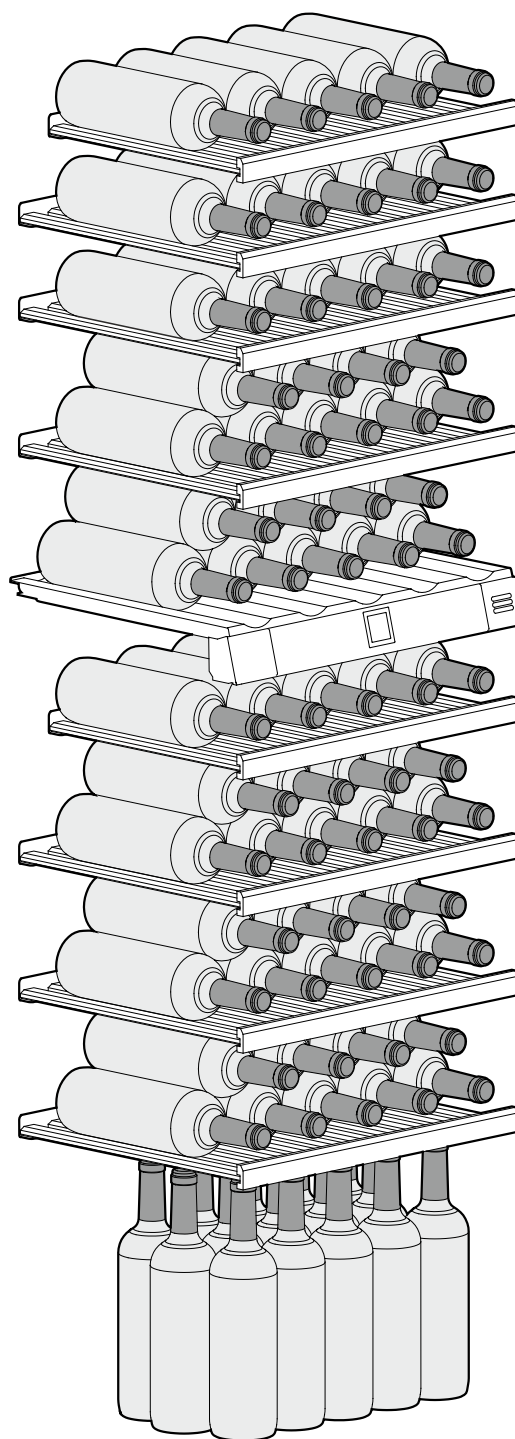
5

9

9

9

15



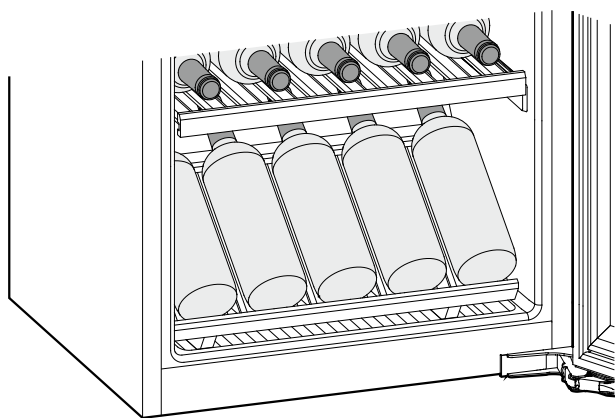
Celkově 80 láhví



Pozor

Maximální zatížení pro každý rošt činí 25 kg.

Skice uložení Prezentační rošt



Čištění

Nedodržení těchto upozornění může způsobit znehodnocení potravin.

⚠ VÝSTRAHA

Před čištěním nutně odpojit spotřebič od sítě. Vytáhnout síťovou zástrčku nebo vypnout pojistky!

Plochy, které přicházejí do kontaktu s potravinami a odtokovými systémy, je třeba pravidelně čistit!

Jestliže jsou dveře delší dobu otevřené, může dojít k podstatnému zvýšení teploty v oddílech spotřebiče.

- Vnitřní prostor, díly výbavy a vnější stěny myjte vlažnou vodou s trochou čistícího prostředku. V žádném případě nepoužívejte čistící prostředky na bázi písku nebo kyselin nebo chemická rozpouštědla.
- K čištění skleněných ploch použijte čistící prostředek na sklo, na plochy z nerezové oceli použijte běžný čistící prostředek na nerezovou ocel.

⚠ OPATRNOST

Nebezpečí poškození dílů spotřebiče a nebezpečí úrazu horkou párou.

Spotřebič nečistěte parním čističem!

- Dbejte na to, aby se mycí voda nedostala do elektrických dílů a do větrací mřížky.
- Vše dobře vysušit hadrem.
- Typový štítek vevnitř spotřebiče nepoškodit, nebo neodstranit - je důležitý pro služby zákazníkům.

Pokud je spotřebič delší dobu prázdný, je třeba ho vypnout, odstranit námrazu, vyčistit, vysušit a nechat otevřené dveře, aby nedošlo k tvorbě plísně.

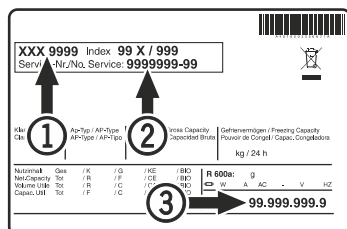
Porucha

- **Na ukazateli se objeví F0 nebo F1.**
 - Spotřebič má poruchu. Kontaktujte služby zákazníkům.
- **Ventilátory běží vevnitř spotřebiče, i když byla funkce ventilátorů vypnuta a kompresor (chladicí agregát) nepracuje.**
 - To he podle nastavené vnitřní teploty a okolní teploty na místě postavení spotřebiče normální provozní stav.

Následující poruchy můžete sami odstranit kontrolou možných příčin.

- **Spotřebič nepracuje,** zkontrolujte,
 - zda je spotřebič zapnut,
 - zda je síťová zástrčka správně zastrčena do zásuvky,
 - zda je v pořádku pojistka použité zásuvky.
- **Při zasunutí síťové zástrčky do zásuvky se chladicí agregát nerozbehne, ukazatel teploty ukazuje ale nějakou hodnotu.**
 - Modus prezentace je aktivován. Kontaktujte služby zákazníkům.
- **Hluk je příliš hlasitý,** zkontrolujte, zda
 - spotřebič stojí pevně na podlaze,
 - vedle stojící nábytek nebo předměty mohou od běžícího chladicího agregátu přebírat vibrace a vydávat hluk. Respektujte to, že hlukům proudění v chladícím okruhu se nedá zabránit.
 - Kompresory s regulací otáček mohou vydávat při jednotlivých otáčkách různé zvuky. Tyto zvuky jsou normální.
- **Teplota není dostatečně nízká,** zkontrolujte
 - nastavení podle odstavce "Nastavení teploty". Je nastavena správná teplota?
 - zda teploměr vložený do spotřebiče ukazuje správnou teplotu.
 - Je v pořádku odvětrání?
 - Není místo instalace příliš blízko nějakému zdroji tepla?
- **Kompresor běží dlouho.**
 - Při nízkém chladicím výkonu pracuje kompresor s nízkými otáčkami. Ačkoli se přitom prodlouží doba běhu, ušetří se energie. To je běžné u energeticky úsporných modelů.
- **Hlubokým brum**
 - Tento zvuk je způsoben prouděním vzduchu vyvolaným ventilátorem. Tyto zvuky jsou normální.
- **Vnitřní osvětlení nesvítí.**
 - Spotřebič je vypnutý. Zapněte spotřebič.
 - Dveře byly otevřené déle než 15 min. Vnitřní osvětlení se automaticky vypne při otevřených dveřích po cca 15 min.
 - LED osvětlení je vadné nebo kryt je poškozený

Pokud není žádná výše uvedená příčina zdrojem poruchy a poruchu nemůžete sami odstranit, obraťte se prosím na nejbližší servis. Sdělte typové označení (1), servisní číslo (2) a číslo spotřebiče (3) z typového štítku.



Umístění typového štítku je uvedeno v kapitole **Popis spotřebiče**.

Vyřazení z provozu

Pokud má být spotřebič na delší dobu vyřazen z provozu: spotřebič vypnout, vytáhnout síťovou zástrčku nebo vypnout nebo vyšroubovat předřazené pojistky.

Spotřebič vyčistit a nechat otevřené dveře, aby se vyloučila tvorba pachů.

Přístroj odpovídá příslušným bezpečnostním podmínkám a směrnicím ES 2014/35/EU, 2014/30/EU, 2009/125/EG a 2011/65/EU.



Liebherr Hausgeräte Lienz GmbH

Dr.-Hans-Liebherr-Strasse 1

A-9900 Lienz

Österreich

www.liebherr.com



Návod k obsluze

Quality, Design and Innovation





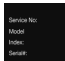




















home.liebherr.com/fridge-manuals



LIEBHERR

Obsah

| | | | | | |
|---|---|-----------|---|---|-----------|
| 1 | Celkový pohled na přístroj..... | 3 |  | Jas displeje..... | 17 |
| 1.1 | Rozsah dodávky..... | 3 |  | Dveřní alarm..... | 17 |
| 1.2 | Přehled spotřebičů a vybavení..... | 3 |  | Zablokování zadávání..... | 18 |
| 1.3 | SmartDevice..... | 3 |  | Jazyk..... | 18 |
| 1.4 | Oblast použití přístroje..... | 4 |  | Informace o spotřebiči..... | 18 |
| 1.5 | Shoda..... | 4 |  | Software..... | 18 |
| 1.6 | Látky SVHC v souladu s nařízením REACH..... | 4 |  | Připomínka..... | 19 |
| 1.7 | Databáze EPREL..... | 4 |  | Demo režim..... | 19 |
| 2 | Všeobecné bezpečnostní pokyny..... | 4 |  | Resetování na tovární nastavení..... | 20 |
| 3 | Princip funkce displeje Touch & Swipe..... | 6 | | Hlášení..... | 20 |
| 3.1 | Navigace a vysvětlení symbolů..... | 6 | 7.3 | Přehled výstrah..... | 20 |
| 3.2 | Menu..... | 6 | 7.3.1 | Ukončení výstrah..... | 20 |
| 3.3 | Klídový režim..... | 7 | 7.3.2 | Přehled připomínek..... | 21 |
| 4 | Uvedení do provozu..... | 7 | 7.3.3 | Ukončení připomínek..... | 21 |
| 4.1 | Zapnutí spotřebiče (první uvedení do provozu)..... | 7 | 7.3.4 | | |
| 4.2 | Uvedení InfinitySpring do provozu*..... | 7 | 8 | Vybavení..... | 22 |
| 4.3 | Uvedení HydroBreeze do provozu..... | 8 | 8.1 | 4hvězdičková mraznička*..... | 22 |
| 5 | Uskladnění..... | 8 | 8.2 | Dveřní přihrádka..... | 22 |
| 5.1 | Pokyny ke skladování..... | 8 | 8.3 | Odkládací plochy..... | 23 |
| 5.2 | Chladnička..... | 8 | 8.4 | Dělitelná odkládací plocha..... | 23 |
| 5.3 | BioFresh..... | 8 | 8.5 | VarioSafe *..... | 24 |
| 5.4 | Mrazicí oddíl *****..... | 9 | 8.6 | InfinitySpring*..... | 26 |
| 5.5 | Doba skladování..... | 9 | 8.7 | Místo na pečení plech..... | 26 |
| 6 | Úspora energie..... | 10 | 8.8 | Variabilní přihrádka na láhve..... | 26 |
| 7 | Obsluha..... | 10 | 8.9 | Zásuvky..... | 27 |
| 7.1 | Ovládací a indikační prvky..... | 10 | 8.10 | Víko přihrádky Fruit & Vegetable-Safe..... | 27 |
| 7.1.1 | Zobrazení Status..... | 10 | 8.11 | Regulace vlhkosti..... | 28 |
| 7.1.2 | Symbyly indikace..... | 10 | 8.12 | HydroBreeze..... | 28 |
| 7.2 | Funkce spotřebiče..... | 10 | 8.13 | Dóza na máslo..... | 29 |
| 7.2.1 | Poznámky k funkcím spotřebiče..... | 10 | 8.14 | Zásobník na vejce..... | 29 |
|  | Vypnutí a zapnutí spotřebiče..... | 11 | 8.15 | Držák lahví..... | 29 |
|  | WLAN..... | 11 | 8.16 | FlexSystem..... | 30 |
|  | Teplota..... | 12 | 8.17 | Miska na kostky ledu s víkem*..... | 30 |
|  | Jednotka teploty..... | 13 | 9 | Údržba..... | 30 |
|  | BioFresh B-Value..... | 13 | 9.1 | Filtr s aktivním uhlím FreshAir..... | 30 |
|  | C-Value*..... | 13 | 9.2 | Nádržka na vodu*..... | 31 |
|  | D-Value..... | 13 | 9.3 | Vodní filtr*..... | 31 |
|  | SuperCool..... | 14 | 9.4 | Rozebrání / montáž vysouvacích systémů..... | 32 |
|  | PartyMode..... | 14 | 9.5 | Odmrazování přístroje..... | 32 |
|  | HolidayMode..... | 14 | 9.6 | Ruční odmrazování přihrádky mrazničky*..... | 32 |
|  | SabbathMode..... | 15 | 9.7 | Čištění přístroje..... | 32 |
|  | EnergySaver..... | 16 | 10 | Zákaznická pomoc..... | 33 |
|  | HydroBreeze..... | 16 | 10.1 | Technické údaje..... | 33 |
|  | CleaningMode..... | 17 | 10.2 | Provozní hluk..... | 33 |
| | | | 10.3 | Technická porucha..... | 34 |
| | | | 10.4 | Zákaznický servis..... | 35 |
| | | | 10.5 | Typový štítek..... | 36 |
| | | | 11 | Odstavení z provozu..... | 36 |
| | | | 12 | Likvidace..... | 36 |
| | | | 12.1 | Příprava přístroje k likvidaci..... | 36 |
| | | | 12.2 | Ekologická likvidace přístroje..... | 36 |

Výrobce trvale pracuje na dalším vývoji všech typů a modelů. Mějte proto laskavě pochopení pro to, že si musíme vyhradit právo na změny tvaru, vybavení a technické části.

1.2 Přehled spotřebičů a vybavení

| Symbol | Vysvětlení |
|--------|--|
| | Přečtení návodu Abyste se seznámili se všemi výhodami nového spotřebiče, přečtěte si prosím pozorně pokyny v tomto návodu k obsluze. |
| | Doplňující informace na internetu Digitální návod s dalšími informacemi a v jiných jazycích najdete online pomocí QR kódu na přední straně návodu nebo po zadání servisního čísla na home.liebherr.com/fridge-manuals . Servisní číslo najdete na typovém štítku: <i>Fig. Zobrazení příkladu</i> |
| | Kontrola přístroje Zkontrolujte všechny části, zda nejsou po přepravě poškozené. V případě reklamací se obraťte na prodejce nebo zákaznický servis. |
| | Odchytky Tento návod je určen pro více modelů, takže jsou možné odchytky. Části návodu, které se týkají pouze některých přístrojů, jsou označeny hvězdičkou (*). |
| | Pokyny pro jednotlivé činnosti a výsledky těchto činností Pokyny pro jednotlivé činnosti jsou označeny ▶. Výsledky těchto činností jsou označeny ▷. |
| | Videa Videa týkající se přístrojů jsou k dispozici na kanálu YouTube Liebherr-Hausgeräte. |

Tento návod k použití platí pro:

| | |
|---------|--------------------|
| IRB..i | 41.. / 45.. / 51.. |
| IRBbsbi | 41.. / 45.. |
| IRBbsci | 51.. |

1 Celkový pohled na přístroj

1.1 Rozsah dodávky

Zkontrolujte všechny části, zda nejsou po přepravě poškozené. V případě reklamací se obraťte na obchodníka nebo zákaznický servis. (viz 10.4 Zákaznický servis)

Dodávka sestává z těchto částí:

- Vestavný přístroj
- Vybavení (podle modelu)
- Montážní materiál (podle modelu)
- „Quick Start Guide“
- „Installation Guide“
- Servisní příručka

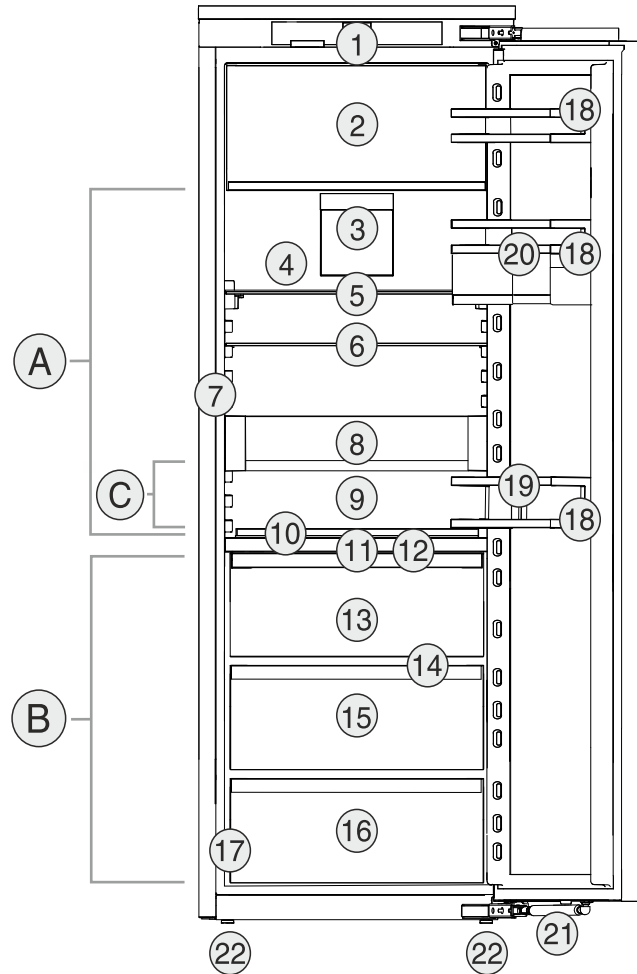


Fig. 1 Ilustrační zobrazení

Teplotní rozsah

- (A) Chladnička (B) BioFresh
 (C) Nejchladnější zóna

Vybavení

- | | |
|--|----------------------------------|
| (1) Ovládací prvky | (12) Víko Fruit & Vegetable-Safe |
| (2) 4hvězdičkový mrazicí oddíl* | (13) Fruit & Vegetable-Safe |
| (3) Ventilátor s filtrem s aktivním uhlím FreshAir | (14) Odtokový otvor |
| (4) Suchá zadní stěna | (15) Fish & Seafood-Safe* |
| (5) Dělitelná odkládací plocha | (16) Meat & Dairy-Safe |
| (6) Odkládací plocha | (17) Typový štítek |
| (7) InfinitySpring* | (18) Dveřní přihrádka |
| (8) VarioSafe* | (19) Držák lahví |
| (9) Místo na pečicí plech | (20) VarioBoxy |
| (10) Variabilní přihrádka na láhve | (21) Tlumič zavírání |
| (11) HydroBreeze | (22) Seřizovací nožky |

Poznámka

- ▶ Přihrádky, zásuvky nebo koše jsou v dodaném stavu uspořádány pro optimální energetickou efektivitu. Změny uspořádání v rámci daných možností zásuvek např. zásuvek v chladničce však nemají žádný vliv na spotřebu energie.

1.3 SmartDevice

SmartDevice je síťové řešení pro vaše chladicí zařízení.

Všeobecné bezpečnostní pokyny

Pokud je váš spotřebič schopný nebo připravený na provoz se SmartDevice, můžete jej rychle a snadno zapojit do sítě WLAN. Pomocí aplikace SmartDevice můžete své zařízení ovládat z mobilního přístroje. V aplikaci SmartDevice máte navíc k dispozici další funkce a možnosti nastavení.

Spotřebič s možností Smart-Device: Váš spotřebič podporuje funkci Smart-Device. Abyste mohli připojit svůj spotřebič k WLAN, musíte si stáhnout aplikaci SmartDevice.



Další informace k SmartDevice: smartdevice.liebherr.com

Stažení SmartDevice aplikace:



Po instalaci a konfiguraci aplikace SmartDevice můžete svůj spotřebič pomocí aplikace SmartDevice a funkce WLAN ve spotřebiči (viz WLAN) spojit se svou sítí WLAN.

Poznámka

Funkce SmartDevice není k dispozici v následujících zemích: Rusko, Bělorusko, Kazachstán.

1.4 Oblast použití přístroje

Použití v souladu s určením

Zařízení je vhodné pouze k chlazení potravin v domácím či podobném prostředí. K tomu patří např. využití

- v osobních kuchyních, penzionech se snídaní,
- hosty ve venkovských domech, hotelech, motelech a jiných typech ubytování,
- při cateringu a podobných službách ve velkoobchodě.

Přístroj není vhodný pro zmrazování potravin.*

Všechny ostatní druhy využití jsou nepřipustné.

Předvídatelné chybné použití

Následující způsoby použití jsou výslovně zakázány:

- Skladování a chlazení léků, krevní plazmy, laboratorních preparátů nebo podobných látek a výrobků, které vyplývají ze směrnice 2007/47/ES o zdravotnických prostředcích
- použití v oblastech ohrožených výbuchem

Nedovolené použití přístroje může vést k poškození uloženého zboží nebo k jeho zkažení.

Třídy klimatu

V závislosti na klimatu je přístroj konstruován pro provoz při omezeném rozsahu okolních teplot. Třída klimatu, pro kterou je přístroj určen, je uvedena na identifikačním štítku.

Poznámka

► Aby byl zaručen bezvadný provoz, dodržujte uvedené teploty prostředí.

| Třída klimatu | pro teploty prostředí |
|---------------|-----------------------|
| SN | 10 °C až 32 °C |
| N | 16 °C až 32 °C |
| ST | 16 °C až 38 °C |
| T | 16 °C až 43 °C |
| SN-ST | 10 °C až 38 °C |
| SN-T | 10 °C až 43 °C |

1.5 Shoda

Těsnost chladicího okruhu je zkontrolována. Vestavěný přístroj odpovídá příslušným bezpečnostním podmínkám a odpovídajícím směrnicím.

Pro trh EU: Přístroj odpovídá směrnici 2014/53/EU.

Pro trh GB: Přístroj odpovídá Radio Equipment Regulations 2017 SI 2017 No. 1206.

Úplný text EU prohlášení o shodě je dostupný na následující internetové adrese: www.liebherr.com

Zásuvka BioFresh splňuje požadavky zásuvky pro skladování v chladu podle DIN EN 62552:2020.

1.6 Látky SVHC v souladu s nařízením REACH

Na následujícím odkazu můžete zkontrolovat, zda Váš spotřebič obsahuje látky SVHC v souladu s nařízením REACH: home.liebherr.com/de/deu/de/liebherr-erleben/nachhaltigkeit/umwelt/scip/scip.html

1.7 Databáze EPREL

Od 1. března 2021 jsou informace týkající se označení spotřeby elektrické energie a požadavků na ekodesign k nalezení v evropské databázi pro registraci výrobků (EPREL). Databázi pro registraci výrobků najdete na tomto odkazu <https://eprel.ec.europa.eu/>. Zde budete vyzváni k zadání identifikátoru modelu. Identifikátor modelu je uveden na identifikačním štítku.

2 Všeobecné bezpečnostní pokyny

Tento návod k použití pečlivě uchovejte, abyste do něj mohli kdykoliv nahlédnout.

Pokud předáte přístroj dalšímu vlastníkovi, pak mu jej předejte včetně návodu k použití.

Pro řádné a bezpečné použití přístroje si tento návod k použití pečlivě přečtěte před jeho použitím. Vždy dodržujte pokyny, bezpečnostní pokyny a výstražné pokyny, které jsou v něm uvedeny. Jsou důležité, abyste mohli

zařízení bezpečně a bezchybně instalovat a provozovat.

Nebezpečí pro uživatele:

- Tento spotřebič smí používat děti a osoby s omezenými fyzickými, smyslovými nebo duševními schopnostmi nebo nedostatkem zkušeností a znalostí pouze tehdy, když jsou pod dohledem nebo byly do bezpečného zacházení se spotřebičem zaškoleny a chápou nebezpečí z toho vyplývající. Děti si se spotřebičem nesmí hrát. Čištění a uživatelskou údržbu nesmí provádět děti bez dozoru. Děti ve věku 3-8 smějí přístroj plnit a vyprazdňovat. Děti mladší 3 let je třeba držet z dosahu přístroje, nejsou-li pod neustálým dohledem.
- Zásuvka musí být snadno přístupná, aby se spotřebič dal v nouzové situaci rychle odpojit od proudu. Musí být mimo zadní stranu spotřebiče.
- Když se přístroj odpojuje od elektrické sítě, vždy tahejte za zástrčku. Netahejte za kabel.
- V případě závady vytáhněte síťovou zástrčku nebo vypněte pojistku.
- Nepoškodte přívodní kabel. Přístroj neprovozujte s vadným přívodním kabelem.
- Opravy a zásahy do přístroje smí provádět pouze zákaznický servis nebo jiný k tomu vyškolený odborný personál.
- Přístroj instalujte, připojujte a likvidujte pouze podle údajů v návodu.
- Přístroj provozujte pouze v zabudovaném stavu.
- Výrobce neručí za škody, které vzniknou při špatném pevném připojení vody.*

Nebezpečí požáru:

- Obsažené chladivo (údaje na typovém štítku) je ekologické, ale hořlavé. Unikající chladivo se může vznítit.
 - Nepoškodte potrubní vedení chladícího okruhu.
 - Nemanipulujte ve vnitřním prostoru přístroje se zdroji vznícení.
 - Uvnitř přístroje nepoužívejte elektrické spotřebiče (např. parní čisticí přístroje, topná tělesa, výrobníky zmrzliny atd.).
 - Když unikne chladivo: Z blízkosti místa úniku odstraňte otevřený oheň nebo zápalné zdroje. Místnost dobře vyvětrejte. Ohlaste to zákaznickému servisu.
- Do zařízení neukládejte žádné výbušné látky ani spreje s hořlavými hnacími plyny, jako je butan, propan nebo pentan atd. Tyto spreje poznáte podle údajů o obsahu nebo

symbolu plamene na obalu. V případě úniku by elektrické součástky mohly tyto plyny zapálit.

- Do blízkosti přístroje se nesmí dostat hořící svíčky, lampy a jiné předměty s otevřeným ohněm, aby nezpůsobily vznícení přístroje.
- Alkoholické nápoje nebo jiné nádoby obsahující alkohol skladujte pouze těsně uzavřené. V případě úniku by elektrické součástky mohly alkohol zapálit.

Nebezpečí spadnutí a převrácení:

- Sokly, zásuvky, dveře apod. nepoužívejte jako stupátka nebo k opírání. To platí zvláště pro děti.

Nebezpečí otravy z jídla:

- Nepožívejte příliš dlouho skladované potraviny.

Nebezpečí omrzlin, pocitu otupění a bolestí:

- Zamezte trvalému kontaktu kůže se studenými povrchy nebo chlazenými/mraženými výrobky nebo učiňte vhodná ochranná opatření, např. používejte rukavice.

Nebezpečí poranění a poškození přístroje:

- Horká pára může způsobit poranění. K odmrazování nepoužívejte elektrická topidla, parní čisticí přístroje, rozmrazovací spreje, otevřený plamen.
- K odstraňování ledu nepoužívejte ostré předměty.

Nebezpečí pohmoždění:

- Při otevírání a zavírání dveří nesahejte do závěsu. Mohlo by dojít ke skřípnutí prstů.

Symbole na přístroji:



Symbol může být na kompresoru. Vztahuje se na olej v kompresoru a upozorňuje na toto nebezpečí: Může způsobit smrt, jestliže dojde ke spolknutí nebo vniknutí do dýchacích cest. Toto upozornění je důležité pouze pro recyklaci. Při normálním režimu neexistuje nebezpečí.



Symbol je umístěn na kompresoru a označuje nebezpečí hořlavých látek. Nálepku neodstraňujte.



Tato nebo podobná nálepka se může nacházet na zadní straně spotřebiče. Upozorňuje na to, že se ve dveřích a/nebo v krytu nacházejí vakuové izolační panely (VIP) nebo perlitové panely. Tato poznámka je důležitá pouze pro recyklaci. Nálepku neodstraňujte.

Dodržujte výstražné pokyny a další specifické pokyny uvedené v ostatních kapitolách:

Princip funkce displeje Touch & Swipe

| | | |
|--|------------|--|
| | NEBEZPEČÍ | označuje bezprostředně nebezpečnou situaci, která může mít za následek úmrtí nebo vážná tělesná zranění, pokud se jí nezamezí. |
| | VÝSTRAHA | označuje nebezpečnou situaci, která může mít za následek úmrtí nebo vážné tělesné zranění, pokud se jí nezamezí. |
| | UPOZORNĚNÍ | označuje nebezpečnou situaci, která může mít za následek lehká nebo střední tělesná zranění, pokud se jí nezamezí. |
| | POZOR | označuje nebezpečnou situaci, která může mít za následek věcné škody, pokud se jí nezamezí. |
| | Poznámka | označuje užitečné pokyny a tipy. |

3 Princip funkce displeje Touch & Swipe

Spotřebič ovládáte displejem Touch & Swipe. Pomocí displeje Touch & Swipe (dále jen „displej“) vybíráte funkce spotřebiče klepnutím na ně nebo posunutím. Pokud po dobu 10 sekund neprovedete na displeji žádnou akci, přejde displej buď zpět do nadřazeného menu, nebo přímo na zobrazení stavu.

3.1 Navigace a vysvětlení symbolů

Na obrázcích jsou použity různé symboly pro navigaci pomocí displeje. Následující tabulka tyto symboly popisuje.

| Symbol | Popis |
|--------|--|
| | Dotkněte se krátce displeje: Aktivuje/deaktivuje funkci. Potvrzení výběru. Otevřete podmenu. |
| | Dotkněte se displeje s určeným časem (např. 3 sekundy): Aktivace/deaktivace funkce nebo hodnoty. |
| | Posouvání doprava nebo doleva: Navigujte v menu. |
| | Krátce se dotkněte symbolu Zpět: Skok o jednu úroveň menu zpět. |
| | Dotkněte se dlouze symbolu Zpět po dobu 3 sekund: Skok zpět na zobrazení stavu. |
| | Šipka s hodinami: Trvá déle než 10 sekund, než se na displeji zobrazí následující zobrazení. |

| Symbol | Popis |
|------------------------------------|--|
| | Šipka s časovým údajem: Trvá uvedený čas, než se na displeji zobrazí následující zobrazení. |
| | Symbol „Otevřít menu nastavení“: Přejděte do menu nastavení a otevřete menu nastavení. V případě potřeby: Přejděte v menu nastavení na požadovanou funkci. (viz 3.2.1 Otevření menu nastavení) |
| | Otevřete symbol „Rozšířené menu“: Přejděte do rozšířeného menu a otevřete rozšířené menu. V případě potřeby: Přejděte v rozšířeném menu na požadovanou funkci. (viz 3.2.2 Otevření rozšířeného menu) |
| Žádná akce po dobu 10 sekund | Pokud po dobu 10 sekund neprovedete na displeji žádnou akci, přejde displej buď zpět do nadřazeného menu, nebo přímo na zobrazení stavu. |
| Otevřete dveře a znovu je zavřete. | Otevřete-li dveře a ihned je opět zavřete, přejde zobrazení přímo zpět na zobrazení stavu. |

Poznámka: Obrázky displeje jsou uvedeny s anglickými výrazy.

3.2 Menu

Funkce spotřebiče jsou rozděleny do různých menu:

| Menu | Popis |
|--------------------|--|
| Hlavní menu | Po zapnutí spotřebiče se automaticky zobrazí hlavní menu. Odtud přejdete k nejdůležitějším funkcím spotřebiče, menu nastavení a rozšířenému menu. |
| | Menu nastavení obsahuje další funkce pro nastavení spotřebiče. |
| Menu pro nastavení | |
| Rozšířené menu | Rozšířené menu obsahuje speciální funkce pro nastavení spotřebiče. Přístup do rozšířeného menu je chráněný číselným kódem 1 5 1 . |

3.2.1 Otevření menu nastavení

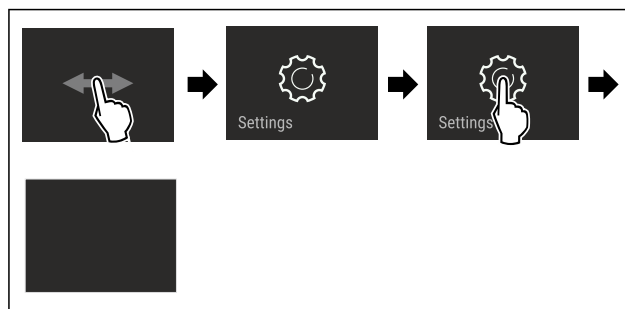


Fig. 2 Ilustrační zobrazení

- ▶ Provedte kroky manipulace podle obrázku.
- ▷ Menu nastavení je otevřené.
- ▶ V případě potřeby: Přejděte na požadovanou funkci.

3.2.2 Otevření rozšířeného menu



Fig. 3

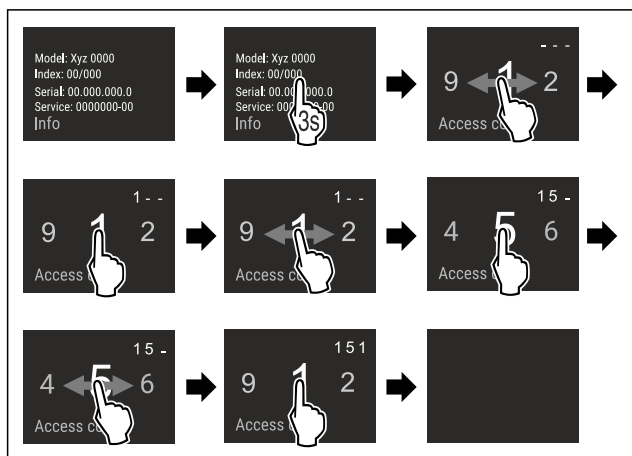


Fig. 4 Ilustrační zobrazení, přístup s číselným kódem 151

- ▶ Provedte kroky manipulace podle obrázku.
- ▷ Rozšířené menu je otevřeno.
- ▶ V případě potřeby: Přejděte na požadovanou funkci.

3.3 Klidový režim

Pokud se displej nedotknete po dobu 1 minuty, přepne se do klidového režimu. V klidovém režimu je jas zobrazení ztlumený.

3.3.1 Ukončení klidového režimu

- ▶ Prstem se krátce dotkněte displeje.
- ▷ Klidový režim je ukončený.

4 Uvedení do provozu

4.1 Zapnutí spotřebiče (první uvedení do provozu)

Zajistěte, aby byly splněny následující předpoklady:

- Přístroj je namontovaný a připojený podle návodu k montáži.
- Všechny lepicí pásky, lepicí a ochranné fólie a rovněž přepravní pojistky ve spotřebiči a na něm jsou odstraněny.
- Všechny reklamní letáky jsou ze zásuvek vyjmuté.
- Princip funkce displeje Touch & Swipe je známý. (viz 3 Princip funkce displeje Touch & Swipe)

Zapněte přístroj přes displej Touch & Swipe:

- ▶ Když je displej v klidovém režimu: Dotkněte se krátce displeje.
- ▶ Provedte kroky manipulace podle obrázku.

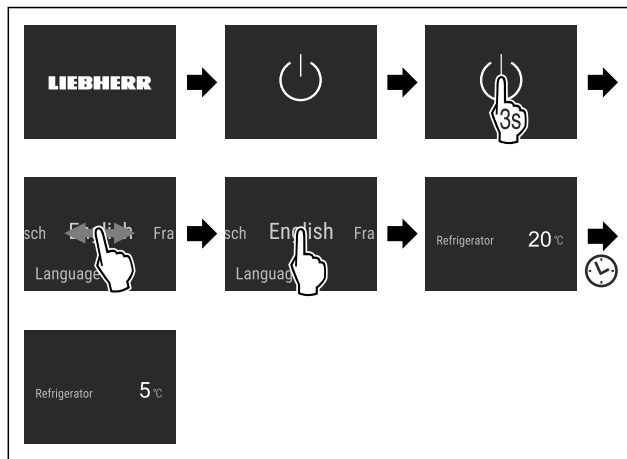


Fig. 5 Ilustrační zobrazení

- ▷ Zobrazí se zobrazení stavu.
- ▷ Spotřebič chladí na cílovou teplotu nastavenou z výroby.
- ▷ Spotřebič se spustí v demo režimu (zobrazí se zobrazení stavu s nápisem DEMO): Pokud se spotřebič spustí v demo režimu, můžete demo režim během následujících 5 minut deaktivovat. (viz Demo režim)

Další informace:

- InfinitySpring uveďte do provozu. (viz 4.2 Uvedení InfinitySpring do provozu) *
- HydroBreeze uveďte do provozu. (viz 4.3 Uvedení HydroBreeze do provozu)
- SmartDevice uveďte do provozu. (viz 1.3 SmartDevice) a (viz WLAN)

Poznámka

Výrobce doporučuje:

- ▶ Vkládání potravin: Počkejte cca 6 hodin, až bude dosažena nastavená teplota.
- ▶ **Mražené výrobky** vkládejte při teplotě -18 °C nebo nižší.*
- ▶ Dodržujte pokyny ke skladování. (viz 5.1 Pokyny ke skladování)

Poznámka

Příslušenství dostanete v obchodě Liebherr-Hausgeräte na adrese home.liebherr.com/shop/de/deu/zubehor.html.

4.2 Uvedení InfinitySpring do provozu*

Pokud je váš spotřebič vybaven systémem InfinitySpring, musíte **před prvním použitím** odvzdušnit vodní systém pro InfinitySpring a vyčistit InfinitySpring.

Zajistěte, aby byly splněny následující předpoklady:

- Připojení vody je vytvořené. Viz Installation Guide nebo návod k montáži.
- Nádržka na vodu je vsazená. Viz Installation Guide nebo návod k montáži.
- Vodní filtr je vsazený. Viz Installation Guide nebo návod k montáži.*
- Přístroj je kompletně namontovaný a připojený.

4.2.1 Odvzdušnění vodního systému

- ▶ Otevření dveří přístroje.
- ▶ Přitlačte sklenici na spodní díl dávkovače InfinitySpring.
- ▷ Horní díl se vysune ven a vzduch proudí nebo voda teče do sklenice.
- ▶ Pokračujte v postupu, až bude do sklenice téct voda stejným proudem.
- ▷ Vodní systém je odvzdušněný.

4.2.2 Čištění InfinitySpring

(viz 9.7.4 Čištění InfinitySpring *)

Uskladnění

4.3 Uvedení HydroBreeze do provozu

Pokud je spotřebič vybaven HydroBreeze, musíte **před prvním použitím** HydroBreeze vyčistit.

Zajistěte, aby byly splněny následující předpoklady:

- Přístroj je kompletně namontovaný a připojený.
- ▶ Vyčistěte HydroBreeze. (viz 9.7.5 Čištění HydroBreeze)
- ▶ Naplňte nádržku na vodu. (viz 8.12.1 Naplnění nádržky vodou)
- ▶ Aktivujte HydroBreeze. (viz HydroBreeze)

5 Uskladnění

5.1 Pokyny ke skladování



VÝSTRAHA

Nebezpečí požáru

- ▶ Nepoužívejte v potravinovém prostoru přístroje žádná elektrická zařízení, pokud nejsou doporučena výrobcem.

Poznámka

Spotřeba energie stoupá a chladicí výkon se zmenšuje, pokud nestačí ventilace.

- ▶ Nechte vždy volnou vzduchovou štěrbinu.

Dodržujte následující zadání pro skladování:

- Vzduchovou štěrbinu uvnitř na zadní stěně nezakrývejte.
- Nechte volnou vzduchovou štěrbinu na ventilátoru.
- V mrazicím oddílu: Potraviny dobře zabalte.*
- Potraviny, které snadno přijímají nebo uvolňují zápach nebo chuť, zabalte do uzavřených nádob nebo zakryjte.
- Syrové maso nebo ryby zabalte do čistých, uzavřených nádob. Tím se zabrání tomu, aby se maso nebo ryby dotýkaly jiných potravin nebo na ně kapaly.
- Tekutiny uchovávejte v uzavřených nádobách.
- Potraviny skladujte s odstupy, aby vzduch mohl dobře cirkulovat.
- Potraviny skladujte podle pokynů na obalu.
- Vždy dodržujte minimální datum spotřeby uvedené na obalu.

Poznámka

Nedodržení těchto zásad může vést ke zkažení potravin.

5.2 Chladnička

Vlivem cirkulace vzduchu vznikají v chladničce zóny s rozdílnými teplotami. Jednotlivé teplotní zóny najdete v přehledu spotřebičů a vybavení. (viz 1.2 Přehled spotřebičů a vybavení)

5.2.1 Třídění potravin

- ▶ Horní oblast a dveře: Máslo, sýry, konzervy a tuby.
- ▶ Nejchladnější teplotní zóna: Skladujte snadno se kazící potraviny, jako hotová jídla.

5.3 BioFresh

BioFresh prodlužuje dobu skladování některých čerstvých potravin oproti běžnému chlazení.

Poznámka

Když teploty klesnou pod 0 °C, mohou potraviny namrznout.
▶ Zeleninu citlivou na chlad jako okurky, lilky, cukety a všechno jižní ovoce citlivé na chlad ukládejte v chladničce.

5.3.1 Fruit & Vegetable-Safe

Zde se vytvoří skladovací klima blízké 0 °C. Těsné víko zajišťuje trvale panující vlhkost vzduchu. Toto skladovací klima je vhodné pro skladování nezabalených potravin s vysokou vlastní vlhkostí (např. salátu, zeleniny, ovoce).

Vlhkost vzduchu v zásuvce závisí na obsahu vlhkosti vložených potravin a na četnosti otírání. Vlhkost vzduchu můžete regulovat. (viz 8.11 Regulace vlhkosti)

Třídění potravin

- ▶ Skladujte nezabalené ovoce a zeleninu. Při příliš vysoké vlhkosti:
- ▶ Regulujte vlhkost vzduchu. (viz 8.11 Regulace vlhkosti)

5.3.2 Meat & Dairy-Safe

Zde se vytvoří skladovací klima blízké 0 °C. Toto skladovací klima je vhodné pro citlivé potraviny (např. mléčné výrobky, maso, ryby, uzeniny)*.

Zde se vytvoří skladovací klima blízké 0 °C. Toto skladovací klima je vhodné pro citlivé potraviny (např. mléčné výrobky, maso, uzeniny)*.

Třídění potravin

- ▶ Skladujte suché nebo zabalené potraviny.

5.3.3 Fish & Seafood-Safe -2°C | 0°C

*

Zde se vytvoří skladovací klima -2 °C a 0 °C. Toto skladovací klima se hodí pro ukládání suchých nebo zabalených potravin (např. mléčných výrobků, masa, ryb, mořských plodů, uzenin).

Příhrádka obsahuje misku Fish & Seafood, kterou lze přesunout nebo vyjmout.

Teplotu můžete nastavit pomocí displeje Touch & Swipe. Rozdělení do různých teplotních zón je možné pouze s vloženou miskou Fish & Seafood. (viz Nastavení teploty v chladničce)

Jsou možné následující kombinace teplot:



Fig. 6

Třídění potravin

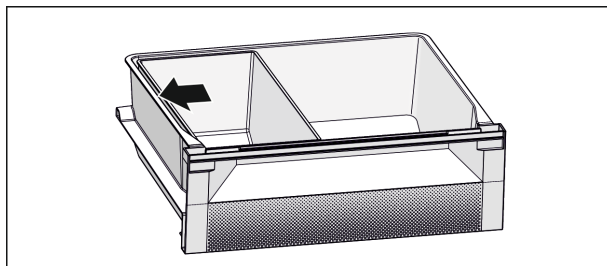


Fig. 7

- ▶ Pro optimální funkci chlazení: Umístěte misku Fish & Seafood podle obrázku (viz Fig. 7).
- ▶ Teplotní zóna -2 °C: Skladujte čerstvé plody moře nebo ryby.
- ▶ Teplotní zóna 0 °C: Skladujte mléčné produkty nebo zabalené maso.

Poznámka

Nejlepšího výkonu ve spotřebě energie dosáhnete s teplotní kombinací 0 °C / 0 °C.

Při teplotní kombinaci -2 °C / 0 °C a -2 °C / -2 °C se spotřeba energie mírně zvyšuje.

5.4 Mrazicí oddíl *****

Zde se při -18 °C vytváří suché, mrazivé skladovací klima. Mrazivé skladovací klima je vhodné ke skladování hlubokozmražených výrobků a mražených výrobků po dobu několika měsíců, k výrobě kostek ledu nebo k zamrazení čerstvých potravin.

Teplota vzduchu v mrazicím oddílu může při měření teploměrem nebo jinými měřicími přístroji kolísat. Při polo-prázdném nebo prázdném mrazicím oddílu je teplotní kolísání větší a je možné dosáhnout teplot vyšších než -18 °C.

5.4.1 Mražení potravin

V rozmezí 24 hodin můžete zmrazit maximálně tolik kg čerstvých potravin, kolik je uvedeno na typovém štítku (viz 10.5 Typový štítek) pod údajem „Mrazicí výkon... kg/24h“.

Aby potraviny rychle promrzly i uvnitř, dodržujte následující množství v jednom balení:

- Ovoce a zelenina do 1 kg
- Maso do 2,5 kg

Třídění potravin



UPOZORNĚNÍ

Nebezpečí zranění skleněnými střepy!
Láhve a plechovky s nápoji mohou při mražení prasknout. To platí zvláště pro nápoje syčené oxidem uhličitým.

► Láhve a plechovky s nápoji nemrazte!

- Pro maximální mrazicí výkon: Před mražením odstraňte skleněnou desku.*
- Potraviny vložte do mrazicího oddílu tak, aby měly kontakt se spodní deskou nebo bočními stěnami.

Rozmrazování potravin



VÝSTRAHA

Nebezpečí otravy z jídla!

- Rozmražené potraviny znovu nemrazte.
- Rozmražené potraviny zpracujte co nejrychleji.

Potraviny můžete rozmrazovat různými způsoby:

- v chladničce
- v mikrovlnné troubě
- v troubě/horkovzdušné troubě
- při pokojové teplotě
- Odeberte pouze tolik potravin, kolik je nutné.

5.5 Doba skladování

Uvedené doby skladování jsou orientační hodnoty.

U potravin s uvedením minimální trvanlivosti platí vždy datum uvedené na obalu.

5.5.1 Chladnička

Platí minimální datum spotřeby uvedené na obalu.

5.5.2 BioFresh

| Orientační hodnoty skladovatelnosti v přihrádce Meat & Dairy-Safe | | |
|---|----------|------------|
| Máslo | při 1 °C | až 90 dnů |
| Tvrdý sýr | při 1 °C | až 110 dnů |
| Mléko | při 1 °C | až 12 dnů |

| Orientační hodnoty skladovatelnosti v přihrádce Meat & Dairy-Safe | | |
|---|----------|----------|
| Salám, nářez | při 1 °C | až 8 dnů |
| Drůbež | při 1 °C | až 6 dnů |
| Vepřové maso | při 1 °C | až 6 dnů |
| Hovězí maso | při 1 °C | až 6 dnů |
| Zvěřina | při 1 °C | až 6 dnů |

Poznámka

► Mějte na paměti, že se potraviny s vyšším obsahem bílkovin kazí rychleji. Maso z měkkýšů s ulitami a koryšů se kazí rychleji než ryby a ryby rychleji než ostatní maso.

| Orientační hodnoty skladovatelnosti v přihrádce Fruit & Vegetable-Safe | | |
|--|----------|------------|
| Zelenina, saláty | | |
| Artyčoky | při 1 °C | až 14 dnů |
| Celer | při 1 °C | až 28 dnů |
| Květák | při 1 °C | až 21 dnů |
| Brokolice | při 1 °C | až 13 dnů |
| Čekanka | při 1 °C | až 27 dnů |
| Polníček | při 1 °C | až 19 dnů |
| Hrášek | při 1 °C | až 14 dnů |
| Listová kapusta | při 1 °C | až 14 dnů |
| Mrkev | při 1 °C | až 80 dnů |
| Česnek | při 1 °C | až 160 dnů |
| Kedluben | při 1 °C | až 14 dnů |
| Hlávkový salát | při 1 °C | až 13 dnů |
| Byliny | při 1 °C | až 13 dnů |
| Pórek | při 1 °C | až 29 dnů |
| Houby | při 1 °C | až 7 dnů |
| Ředkvičky | při 1 °C | až 10 dnů |
| Růžičková kapusta | při 1 °C | až 20 dnů |
| Chřest | při 1 °C | až 18 dnů |
| Špenát | při 1 °C | až 13 dnů |
| Hlávková kapusta | při 1 °C | až 20 dnů |
| Ovoce | | |
| Meruňky | při 1 °C | až 13 dnů |
| Jablka | při 1 °C | až 80 dnů |
| Hrušky | při 1 °C | až 55 dnů |
| Ostružiny | při 1 °C | až 3 dnů |
| Datle | při 1 °C | až 180 dnů |
| Jahody | při 1 °C | až 7 dnů |
| Fíky | při 1 °C | až 7 dnů |
| Borůvky | při 1 °C | až 9 dnů |
| Maliny | při 1 °C | až 3 dnů |
| Rybíz | při 1 °C | až 7 dnů |
| Třešně, sladké | při 1 °C | až 14 dnů |

Úspora energie

| Orientační hodnoty skladovatelnosti v přihrádce Fruit & Vegetable-Safe | | |
|--|----------|-----------|
| Kiwi | při 1 °C | až 80 dnů |
| Broskve | při 1 °C | až 13 dnů |
| Švestky | při 1 °C | až 20 dnů |
| Brusinky | při 1 °C | až 60 dnů |
| Rebarbora | při 1 °C | až 13 dnů |
| Angrešt | při 1 °C | až 13 dnů |
| Hrozny | při 1 °C | až 29 dnů |

| Orientační hodnoty skladovatelnosti v přihrádce Fish & Seafood-Safe* | | |
|--|-----------|----------|
| Mořské plody | | |
| Krabi | při -2 °C | až 4 dnů |
| Mušle | při -2 °C | až 6 dnů |
| Sushi | při -2 °C | až 4 dnů |
| Ryby | při -2 °C | až 4 dnů |

5.5.3 Mrazicí schránka*

| Orientační hodnoty skladovatelnosti různých druhů potravin | | |
|--|------------|----------------|
| Zmrzlina | při -18 °C | 2 až 6 měsíců |
| Salám, šunka | při -18 °C | 2 až 3 měsíců |
| Chléb, pečivo | při -18 °C | 2 až 6 měsíců |
| Zvěřina, vepřové maso | při -18 °C | 6 až 9 měsíců |
| Ryby, tučné | při -18 °C | 2 až 6 měsíců |
| Ryby, libové | při -18 °C | 6 až 8 měsíců |
| Sýry | při -18 °C | 2 až 6 měsíců |
| Drůbež, hovězí maso | při -18 °C | 6 až 12 měsíců |
| Zelenina, ovoce | při -18 °C | 6 až 12 měsíců |

6 Úspora energie

- Je třeba stále dbát na správný přívod vzduchu a odvětrávání. Nezakrývejte ventilační otvory, příp. mřížky.
- Větrací štěrbinu nikdy nezakrývejte.
- Spotřebič neinstalujte na přímé sluneční světlo nebo vedle topení apod.
- Pokud spotřebič instalujete přímo vedle trouby, může se spotřeba energie mírně zvýšit. To závisí na délce a intenzitě používání trouby.
- Spotřeba energie závisí na podmínkách instalace, např. na okolní teplotě (viz 1.4 Oblast použití přístroje) . Při vyšší okolní teplotě se může spotřeba energie zvýšit.
- Přístroj otvírejte na co nejkratší dobu.
- Čím nižší teplota je nastavena, tím vyšší je spotřeba energie.
- Potravinu ukládejte roztríděně: home.liebherr.com/food.
- Všechny potraviny uchovávejte dobře zabalené a zakryté. Zamezí se tak tvorbě jinovatky.
- Potraviny vyjímajte jen po nezbytně nutnou dobu, aby se příliš neohřály.
- Vkládání horkých jídel: nejprve nechte zchladnout na pokojovou teplotu.
- Mražené potraviny nechte rozmrazit v chladničce.*

- Když je v přístroji silná vrstva námrazy: přístroj odmrazte.*
- Při delší dovolené použijte funkci HolidayMode (viz HolidayMode) .

7 Obsluha

7.1 Ovládací a indikační prvky

7.1.1 Zobrazení Status

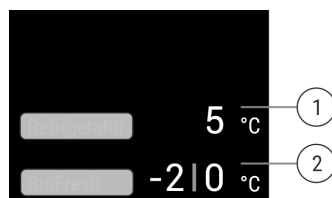


Fig. 8

(1) Ukazatel teploty v chladničce*

(2) Ukazatel teploty BioFresh (Fish & SeaFood-Safe)*

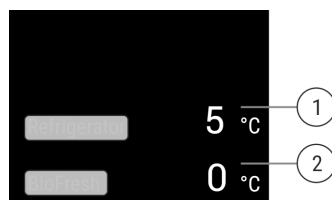


Fig. 9

(1) Ukazatel teploty v chladničce*

(2) Ukazatel teploty BioFresh*

Ukazatel Status zobrazuje nastavené teploty a je výstupním ukazatelem. Odtud se provádí navigace k nastavením a funkcím.

7.1.2 Symboly indikace

Symboly indikace informují o aktuálním stavu přístroje.

| Symbol | Stav přístroje |
|--------|---|
| | Standby Přístroj nebo teplotní zóna jsou vypnuty. |
| | Pulsující číslo Přístroj pracuje. Teplota pulsuje, dokud není dosaženo nastavené hodnoty. |
| | |
| | Pulsující symbol Přístroj pracuje. Provede se nastavení. |
| | |

7.2 Funkce spotřebiče

7.2.1 Poznámky k funkcím spotřebiče

Funkce spotřebiče jsou z výroby nastavené tak, aby byl spotřebič plně funkční.

Před změnou, aktivací nebo deaktivací funkcí spotřebiče se ujistěte, že jsou splněny následující požadavky:

- Přečetli jste si popisy fungování displeje a porozuměli tomu. (viz 3 Princip funkce displeje Touch & Swipe)
- Seznámili jste se s ovládacími a zobrazovacími prvky spotřebiče.

Vypnutí a zapnutí spotřebiče

Tato funkce slouží k vypnutí a zapnutí celého spotřebiče.

Vypnutí spotřebiče

Pokud spotřebič vypnete, dříve provedená nastavení zůstanou uložena.

Zajistěte, aby byly splněny následující předpoklady:

- Pokyny k jednání (viz 11 Odstavení z provozu) jsou provedené.



Fig. 10

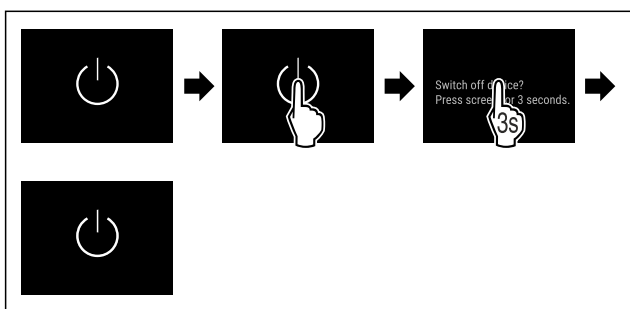


Fig. 11

- ▶ Proveďte akční kroky podle obrázku.
- ▷ Spotřebič je vypnutý.
- ▷ Na displeji se objeví symbol Standby.
- ▷ Displej zčerná.

Zapnutí spotřebiče

Když se displej nachází v klidovém režimu:

- ▶ Dotkněte se krátce displeje.

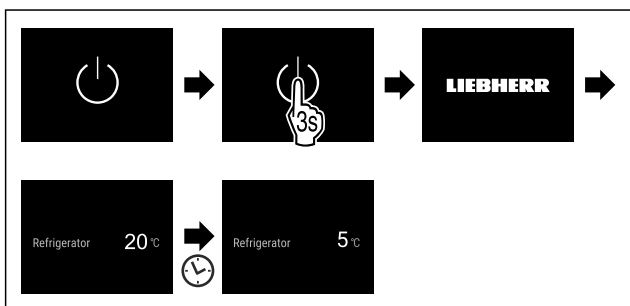


Fig. 12 Ilustrační zobrazení

- ▶ Proveďte akční kroky podle obrázku.
- Když se spotřebič spustí v demo režimu:
- ▶ Deaktivace demo režimu. (viz Deaktivace demo režimu)
- ▷ Spotřebič je zapnutý.
- ▷ Dříve provedená nastavení jsou obnovena.
- ▷ Spotřebič chladí na nastavenou cílovou teplotu.

WLAN

Pomocí této funkce připojíte své zařízení k síti WLAN. Pak ho můžete ovládat pomocí aplikace SmartDevice na mobilním zařízení. Tuto funkci můžete také použít k odpojení nebo resetování připojení WLAN.

Další informace k SmartDevice: (viz 1.3 SmartDevice)

Poznámka

Funkce SmartDevice není k dispozici v následujících zemích: Rusko, Bělorusko, Kazachstán.

První vytvoření připojení WLAN

Zajistěte, aby byly splněny následující předpoklady:

- Aplikace SmartDevice je nainstalovaná (viz apps.home.liebherr.com).
- Je dokončena registrace v aplikaci SmartDevice.



Fig. 13

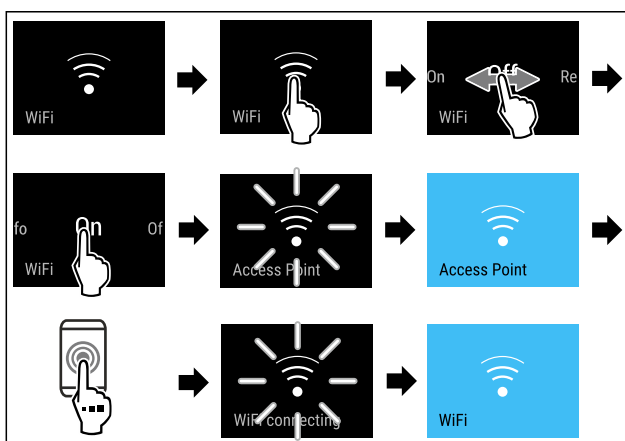


Fig. 14

- ▶ Proveďte kroky manipulace podle obrázku.
- ▷ Připojení je vytvořeno.

Odpojení od WLAN



Fig. 15

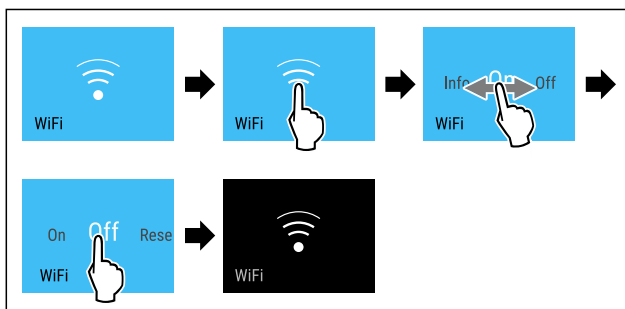


Fig. 16

- ▶ Proveďte kroky manipulace podle obrázku.
- ▷ Připojení je odpojeno.

Reset připojení k WLAN



Fig. 17

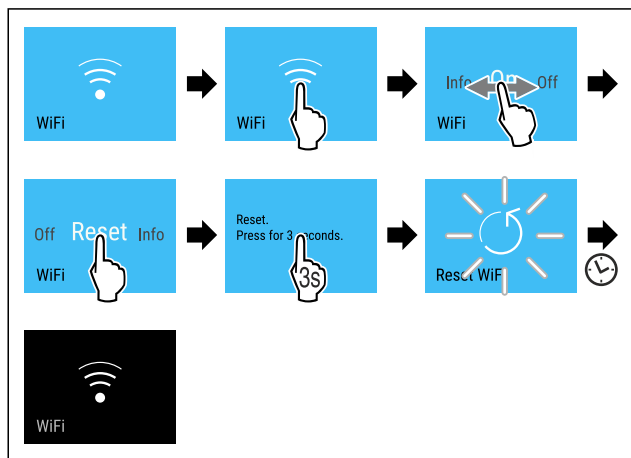


Fig. 18

- ▶ Proved'te kroky manipulace podle obrázku.
- ▷ Připojení WLAN a další nastavení WLAN se obnoví na tovární nastavení.

Zobrazení informací o připojení WLAN



Fig. 19

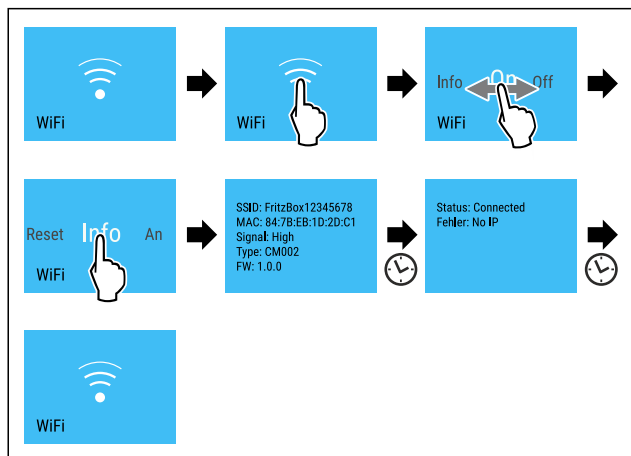


Fig. 20

- ▶ Proved'te kroky manipulace podle obrázku.

5 °C Teplota

Pomocí této funkce nastavíte teplotu.

Teplota závisí na těchto faktorech:

- Četnost otevírání dveří
- Doba trvání otevření dveří
- Teplota místnosti v místě instalace
- Druh, teplota a množství potravin

| Teplotní zóna | Továrně nastavená teplota | Doporučené nastavení |
|---|---------------------------|-------------------------------------|
| 5 °C Chladnička | 5 °C | 4 °C |
| 0 °C BioFresh* Schránka Fruit & Vegetable* Schránka Meat & Dairy* | 0 °C | B-Value (viz BioFresh B-Value) |
| -210 °C Schránka Fish & Seafood* | -2 °C 0 °C* | (viz 5.3.3 Fish & Seafood-Safe *) * |

Nastavení teploty v chladničce

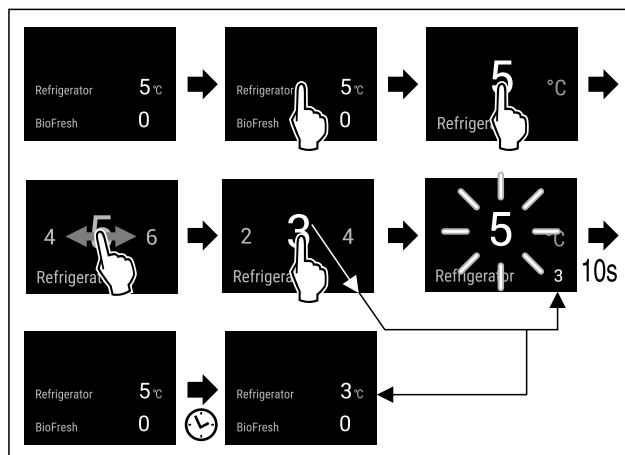


Fig. 21 Ilustrační zobrazení

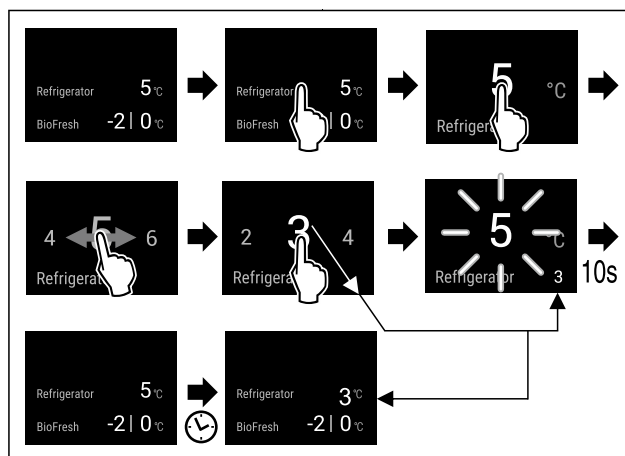


Fig. 21 Ilustrační zobrazení

- ▶ Proved'te akční kroky podle obrázku.
- ▷ Teplota je nastavena.

Nastavení teploty v BioFresh

Nastavte teplotu přes **BioFresh B-Value**. (viz BioFresh B-Value)

Nastavení teploty ve schránce Fish & Seafood*

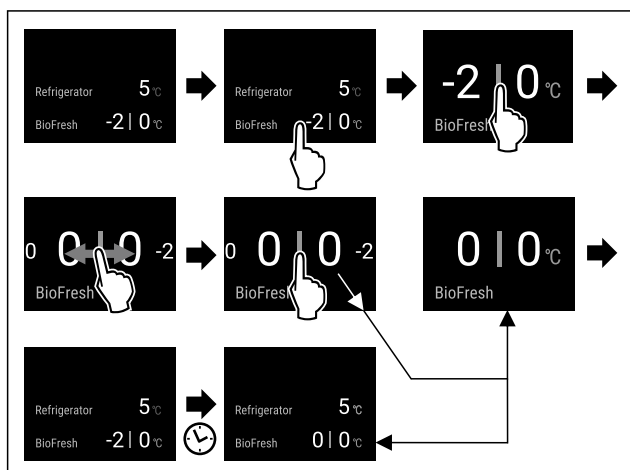


Fig. 22 Ilustrační zobrazení

- ▶ Proveďte akční kroky podle obrázku.
- ▷ Teplota je nastavena.

°C/°F Jednotka teploty

Tato funkce umožňuje nastavení jednotky teploty. Jako jednotku teploty můžete nastavit stupně Celsia nebo stupně Fahrenheita.

Nastavení jednotky teploty



Fig. 23

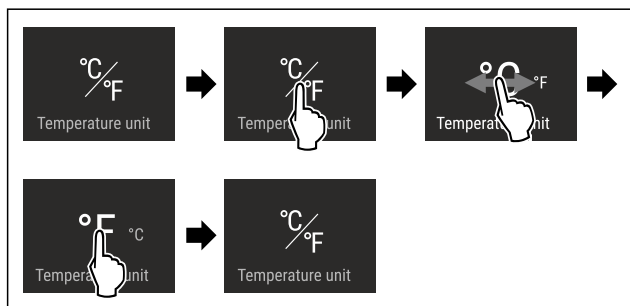


Fig. 24 Ilustrační zobrazení: Přejděte ze stupňů Celsia na stupně Fahrenheita.

- ▶ Proveďte akční kroky podle obrázku.
- ▷ Jednotka teploty je nastavena.

B5 BioFresh B-Value

Pomocí této funkce nastavíte BioFresh B-Value. Pomocí BioFresh B-Value můžete v případě potřeby nastavit BioFresh o něco teplejší nebo chladnější z důvodu vyšší nebo nižší okolní teploty. BioFresh B-Value je při dodání nastavena na hodnotu B5. Pokud měníte B-Value, postupujte podle následující tabulky:

| Hodnota | Popis |
|---------|--|
| B1 | nejnižší teplota |
| B1-B4 | Teplota může klesnout pod 0 °C, takže potraviny mohou lehce namrznout. |
| B5 | přednastavená teplota |

| Hodnota | Popis |
|---------|------------------|
| B9 | nejvyšší teplota |

Nastavení BioFresh B-Value



Fig. 25

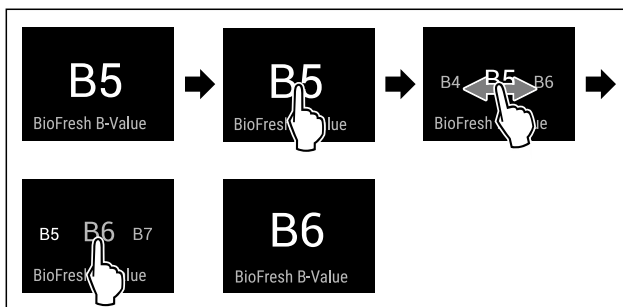


Fig. 26 Ilustrační zobrazení: Přejděte z B5 na B6.

- ▶ Proveďte akční kroky podle obrázku.
- ▷ BioFresh B-Value je nastavená.
- ▷ Ukazatel stavu zobrazuje cílovou teplotu.*

C5 C-Value*

Pomocí této funkce nastavíte C-Value. Pomocí C-Value lze nastavit mrazicí oddíl **** nepatrně vyšší nebo nižší. C-Value je při dodání nastavena na hodnotu C5.

| Hodnota | Popis |
|----------|---|
| C1 až C4 | U mrazicího oddílu **** se sníží teplota. |
| C5 | přednastavená hodnota |
| C6 až C9 | U mrazicího oddílu **** se zvýší teplota. |

Nastavení C-Value



Fig. 27

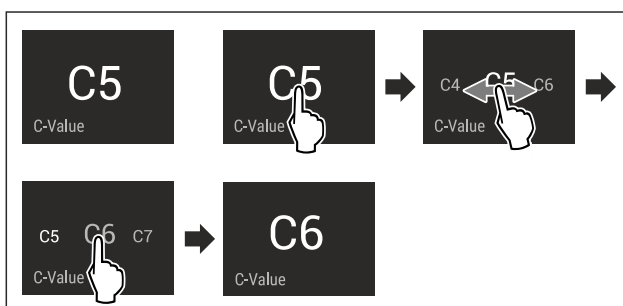


Fig. 28 Ilustrační zobrazení: Přejděte z C5 na C6.

- ▶ Proveďte akční kroky podle obrázku.
- ▷ C-Value je nastavená.

D1 D-Value

Hodnota D-Value je pro spotřebič přednastavená a nesmí se měnit.

SuperCool

Pomocí této funkce aktivujete nebo deaktivujete režim SuperCool. Pokud aktivujete režim SuperCool, spotřebič zvýší chladicí výkon. Tím se dosáhne nižších chladicích teplot. Pokud chcete rychle zchladit velké množství potravin, můžete aktivovat funkci SuperCool.

Pokud aktivujete funkci SuperCool, dosáhnete nižších teplot také v mrazicím oddíle ****. Pokud chcete zmrazit potraviny v mrazicím oddíle ****, můžete aktivovat funkci SuperCool.*

Když je funkce aktivní, pracuje spotřebič s vyšším výkonem. Tím mohou být pracovní zvuky spotřebiče dočasně hlasitější a zvýší se spotřeba energie.

Aktivace SuperCool

Okamžik pro aktivaci funkce:

- Pokud chcete v chladničce skladovat čerstvé potraviny: Aktivujte funkci při vložení potravin.
- Pokud chcete v mrazicím oddíle **** skladovat čerstvé potraviny: Funkci aktivujte 3 hodiny před vložení potravin.*



Fig. 29

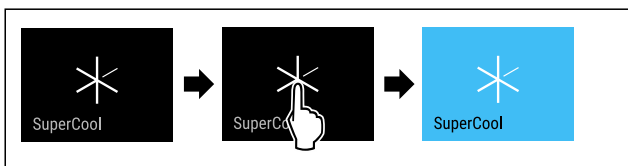


Fig. 30

- Provedte akční kroky podle obrázku.
- nebo-
- Pomocí aktivujte aplikaci SmartDevice.

- ▷ Funkce SuperCool je aktivována.
- ▷ Ukazatel teploty zmodrá.

Deaktivace SuperCool

SuperCool se po 18 hodinách automaticky deaktivuje. SuperCool můžete však kdykoliv deaktivovat ručně:



Fig. 31

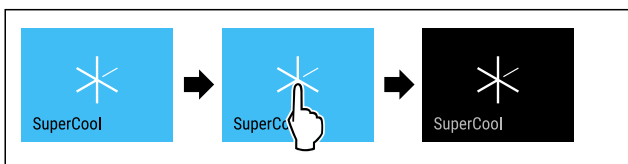


Fig. 32

- Provedte akční kroky podle obrázku.
- nebo-
- Provedte deaktivaci pomocí aplikace SmartDevice.

- ▷ SuperCool je deaktivovaný.
- ▷ Spotřebič pracuje dále v normálním režimu.
- ▷ Spotřebič chladí na předem nastavenou teplotu.

PartyMode

Pomocí této funkce aktivujete nebo deaktivujete režim PartyMode. Režim PartyMode aktivuje různé funkce, které jsou užitečné pro party.

PartyMode aktivuje následující funkce:

- SuperCool

Všechny uvedené funkce můžete nastavit individuálně a flexibilně. Pokud deaktivujete režim PartyMode, pak budou zamítnuty všechny změny.

Když je funkce aktivní, pracuje spotřebič s vyšším výkonem. Tím mohou být pracovní zvuky spotřebiče dočasně hlasitější a zvýší se spotřeba energie.

Aktivace PartyMode

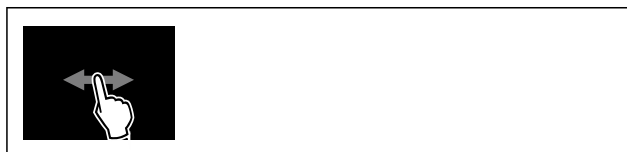


Fig. 33

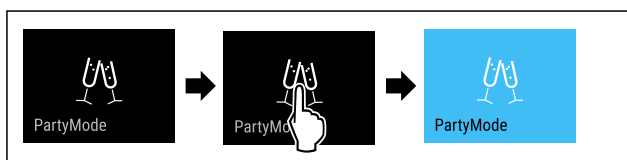


Fig. 34

- Provedte akční kroky podle obrázku.
- ▷ PartyMode a příslušné funkce jsou aktivované.
- ▷ Ukazatel teploty zmodrá.
- ▷ Aktuální teplota bliká, dokud se nedosáhne cílové teploty.

Deaktivace PartyMode

Režim PartyMode se po 24 hodinách automaticky deaktivuje. Režim PartyMode však můžete kdykoliv deaktivovat ručně:



Fig. 35



Fig. 36

- Provedte akční kroky podle obrázku.
- ▷ PartyMode je deaktivovaný.
- ▷ Spotřebič chladí na předem nastavenou teplotu: Aktuální teplota bliká, dokud se nedosáhne cílové teploty.

HolidayMode

Pomocí této funkce aktivujete nebo deaktivujete HolidayMode. Pokud aktivujete HolidayMode, chladnička se nastaví na 15 °C. To šetří energii během delší nepřítomnosti a zabráňuje vzniku nepříjemných pachů a plísní.

Stav spotřebiče s aktivním HolidayMode

Chladnička chladí na 15 °C.

| |
|---|
| Stav spotřebiče s aktivním HolidayMode |
| BioFresh chladí na 15 °C. |
| V mrazicím oddílu **** se udržuje nastavená teplota.* |
| PartyMode je deaktivovaný. |
| SuperCool je deaktivovaný. |

Aktivace HolidayMode

- ▶ Vyprázdněte zcela chladničku.
- ▶ Vyprázdněte zcela BioFresh.



Fig. 37

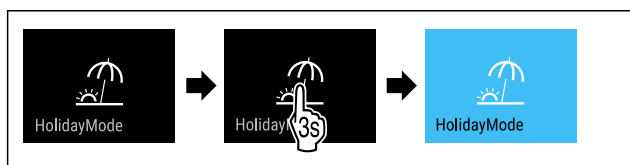


Fig. 38

- ▶ Proved'te akční kroky podle obrázku.
- ▷ Funkce HolidayMode je aktivována.
- ▷ Ukazatel teploty zmodrá a zobrazuje symbol HolidayMode.

Deaktivace HolidayMode



Fig. 39

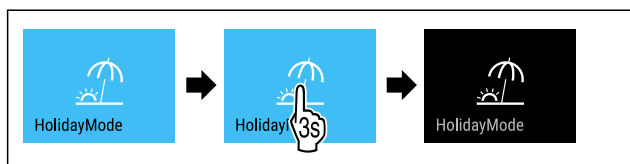


Fig. 40

- ▶ Proved'te akční kroky podle obrázku.
- ▷ HolidayMode je deaktivovaný.
- ▷ Spotřebič chladí na předem nastavenou teplotu.

SabbathMode

Pomocí této funkce aktivujete nebo deaktivujete SabbathMode. Pokud tuto funkci aktivujete, některé elektronické funkce se vypnou. To umožňuje vašemu spotřebiči splnit náboženské požadavky židovských svátků jako např. šabat a je v souladu s certifikací STAR-K Kosher.

| |
|---|
| Stav spotřebiče s aktivním SabbathMode |
| Ukazatel stavu trvale ukazuje SabbathMode. |
| Všechny funkce na displeji kromě funkce Deaktivace SabbathMode jsou zablokovány. |
| Aktivní funkce zůstanou aktivní. |
| Displej zůstane světlý, když zavřete dvířka. |
| Vnitřní osvětlení je deaktivované. |

| |
|--|
| Stav spotřebiče s aktivním SabbathMode |
| Připomínky se neprovedou. Nastavený časový interval se dodrží. |
| Připomínky a výstrahy se nezobrazují. |
| Dveřní alarm není k dispozici. |
| Teplotní alarm není k dispozici. |
| InfinitySpring je mimo provoz.* |
| Cyklus odmrazování pracuje pouze v zadaném čase, bez ohledu na používání spotřebiče. |
| Po výpadku proudu se spotřebič vrátí zpět do SabbathMode. |

Stav spotřebiče

Poznámka

Tento spotřebič má certifikát institutu „Institute for Science and Halacha“. (www.machonhalacha.co.il)

Seznam spotřebičů, certifikovaných podle STAR-K najdete na adrese www.star-k.org/appliances.

Aktivace SabbathMode



VÝSTRAHA

Nebezpečí otravy zkaženými potravinami!

Pokud jste zapnuli režim SabbathMode a dojde k výpadku napájení, na stavovém displeji se žádná zpráva o výpadku napájení nezobrazí. Po skončení výpadku napájení pracuje spotřebič dál v režimu SabbathMode. Při výpadku proudu se mohou potraviny zkažit a jejich konzumace může vést k otravě jídlem.

Po výpadku napájení:

- ▶ Potraviny, které byly zmrazené a jsou rozmrazené, nejzte.

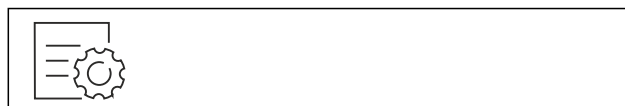


Fig. 41

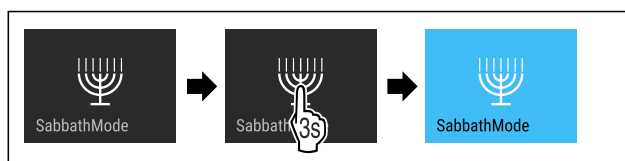


Fig. 42

- ▶ Proved'te akční kroky podle obrázku.
- ▷ SabbathMode je aktivován.
- ▷ Ukazatel stavu trvale ukazuje SabbathMode.

Deaktivace SabbathMode

SabbathMode se po 80 hodinách automaticky deaktivuje. SabbathMode však můžete kdykoliv deaktivovat ručně:

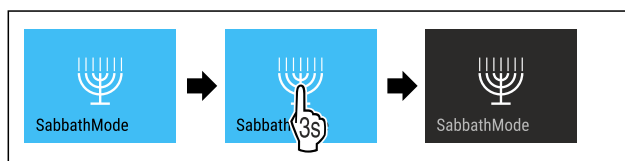


Fig. 43

- ▶ Proved'te akční kroky podle obrázku.
- ▷ SabbathMode je deaktivovaný.



EnergySaver

Pomocí této funkce aktivujete nebo deaktivujete režim úspory energie. Pokud aktivujete režim úspory energie, spotřeba energie se sníží a teplota ve spotřebiči se zvýší. Potraviny zůstávají čerstvé, ale jejich trvanlivost se zkracuje.

| Teplotní zóna | Doporučené nastavení (viz Nastavení teploty v chladničce) | Teplota aktivním EnergySaver | při EnergySaver |
|-----------------|---|------------------------------|-----------------|
| 5 °C Chladnička | 4 °C | 7 °C | |

Teploty

Aktivace EnergySaver



Fig. 44

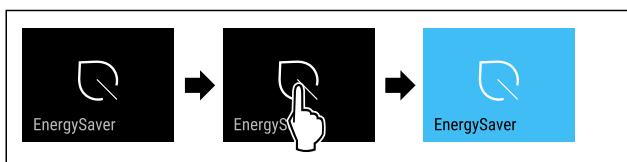


Fig. 45

- ▶ Proveďte akční kroky podle obrázku.
- ▷ Je aktivován režim úspory energie.

Deaktivace EnergySaver

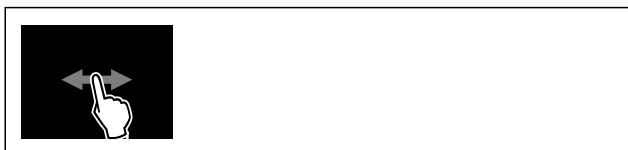


Fig. 46

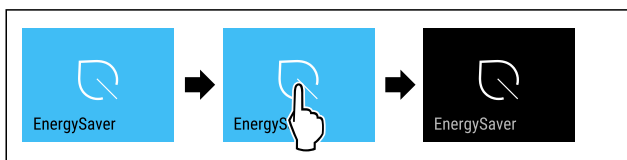


Fig. 47

- ▶ Proveďte akční kroky podle obrázku.
- ▷ Je deaktivován režim úspory energie.



HydroBreeze

Pomocí této funkce zaktivujete nebo deaktivujete režim HydroBreeze. Pokud funkci aktivujete, pak vytvoří HydroBreeze v BioFresh-Safe jemnou, studenou mlhu. Tím se zvýší životnost nebaleného salátu, zeleniny a ovoce s vysokou vlastní vlhkostí.

Pokud funkci aktivujete, pak se aktivuje HydroBreeze každých 90 minut po dobu 4 sekund se zavřenými dvířky. Pokud dvířka otevřete, pak se aktivuje HydroBreeze v závislosti na nastavení:

| Hodnota | Popis |
|---------|--|
| 1 | HydroBreeze je v případě otevřených dvířek aktivní po dobu 4 sekund. |

| Hodnota | Popis |
|------------------------------|--|
| 2 | HydroBreeze je v případě otevřených dvířek aktivní po dobu 6 sekund. |
| 3 | HydroBreeze je v případě otevřených dvířek aktivní po dobu 8 sekund. |
| deaktivováno (přednastavení) | HydroBreeze je deaktivovaný. |

Trvání HydroBreeze při otevřených dvířkách

Aktivace HydroBreeze

Poznámka

Pokud aktivujete HydroBreeze, ale neskladujete žádné potraviny v zásuvce, pak se na dně zásuvky vytvoří kondenzát.

- ▶ HydroBreeze aktivujte pouze tehdy, pokud v zásuvce skladujete potraviny.

Zajistěte, aby byly splněny následující předpoklady:

- HydroBreeze je vyčištěný. (viz 9.7.5 Čištění HydroBreeze)
- Nádržka na vodu je naplněná. (viz 8.12.1 Naplnění nádržky vodou)

Aktivaci HydroBreeze provedete tak, že vyberete hodnotu pro dobu trvání HydroBreeze:



Fig. 48

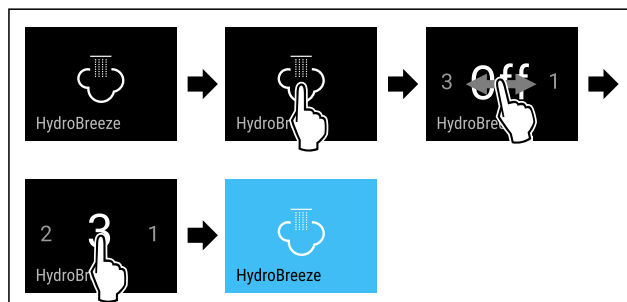


Fig. 49 Ilustrační zobrazení: HydroBreeze aktivujte pomocí hodnoty 3.

- ▶ Proveďte akční kroky podle obrázku.
- ▷ Funkce HydroBreeze je aktivována.

Deaktivace HydroBreeze



Fig. 50

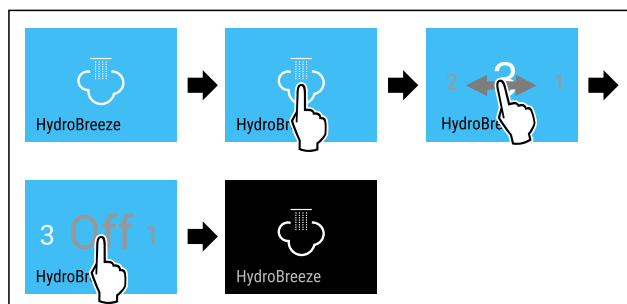


Fig. 51

- ▶ Proved'te akční kroky podle obrázku.
- ▷ HydroBreeze je deaktivovaný.

CleaningMode

Pomocí této funkce aktivujete nebo deaktivujete režim CleaningMode. Režim CleaningMode umožňuje pohodlné čištění přístroje.

Toto nastavení se vztahuje na chladničku.

Použití:

- Vyčistěte chladničku. (viz 9.7 Čištění přístroje)
- Vyčistěte InfinitySpring. (viz 9.7.4 Čištění InfinitySpring *)

| |
|---|
| Stav spotřebiče s aktivním režimem CleaningMode |
| Ukazatel stavu trvale ukazuje CleaningMode. |
| Chladnička je vypnutá. |
| Vnitřní osvětlení je aktivované. |
| Připomínky a varování se nezobrazují. Nezazní žádný signální tón. |
| InfinitySpring je mimo provoz.* |

Stav spotřebiče

Aktivace CleaningMode



Fig. 52



Fig. 53

- ▶ Proved'te akční kroky podle obrázku.
- ▷ Funkce CleaningMode je aktivována.
- ▷ Ukazatel stavu trvale ukazuje CleaningMode.

Deaktivace CleaningMode

Režim CleaningMode se po 60 minutách automaticky deaktivuje. Režim CleaningMode však můžete kdykoliv deaktivovat ručně:

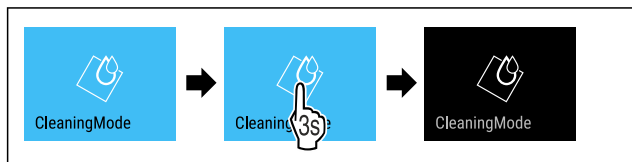


Fig. 54

- ▶ Proved'te akční kroky podle obrázku.
- ▷ CleaningMode je deaktivovaný.
- ▷ Spotřebič chladí na předem nastavenou teplotu.

Jas displeje

Tato funkce umožňuje krokové nastavení jasu displeje.

Můžete nastavit následující úrovně jasu:

- 40 %
- 60 %

- 80 %
- 100 % (přednastaveno)

Nastavení jasu



Fig. 55

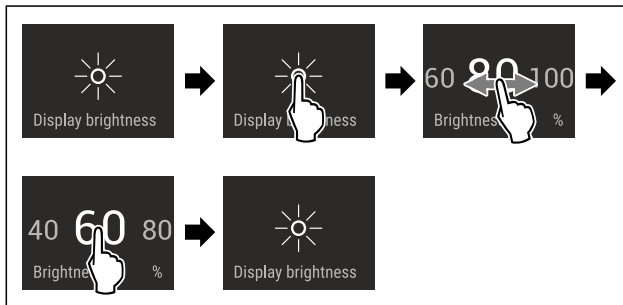


Fig. 56 Ilustrační zobrazení: Přejděte z 80 % na 60 %.

- ▶ Proved'te akční kroky podle obrázku.
- ▷ Jas je nastaven.



Dveřní alarm

Pomocí této funkce aktivujete nebo deaktivujete dveřní alarm. Dveřní alarm zazní, když jsou dveře příliš dlouho otevřené. Dveřní alarm je při dodávce aktivovaný. Můžete nastavit, jak dlouho mohou být dveře otevřené, než se spustí dveřní alarm.

Můžete nastavit následující hodnoty:

- 1 minuta
- 2 minuty
- 3 minuty
- Vyp

Nastavení dveřního alarmu



Fig. 57

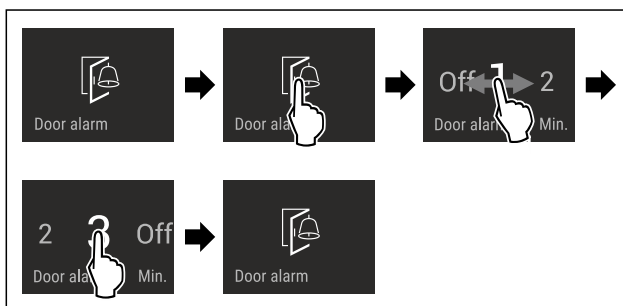


Fig. 58 Ilustrační zobrazení: Přepnutí dveřního alarmu z 1 minuty na 3 minuty.

- ▶ Proved'te akční kroky podle obrázku.
- ▷ Dveřní alarm je nastavený.

Deaktivace dveřního alarmu



Fig. 60

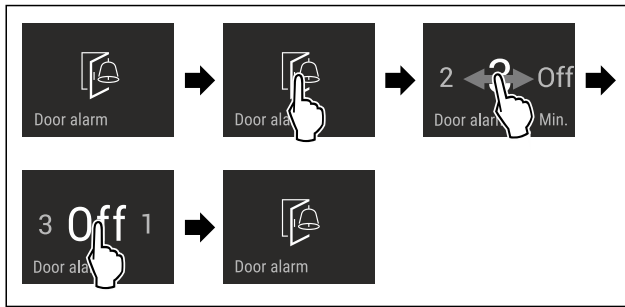


Fig. 61

- ▶ Proved'te akční kroky podle obrázku.
- ▷ Dveřní alarm je deaktivovaný.



Zablokování zadávání

Pomocí této funkce aktivujete nebo deaktivujete zablokování zadávání. Zablokování zadávání zabraňuje náhodnému ovládnutí spotřebiče, např. dětmi.

Použití:

- Zabraňuje neúmyslné změně funkcí.
- Zabránění neúmyslnému vypnutí spotřebiče.
- Zabránění neúmyslnému nastavení teploty.

Aktivace zablokování zadávání

Pokud aktivujete zablokování zadávání, budete se moci stále pohybovat v menu, nemůžete však vybírat nebo měnit jiné funkce.



Fig. 62

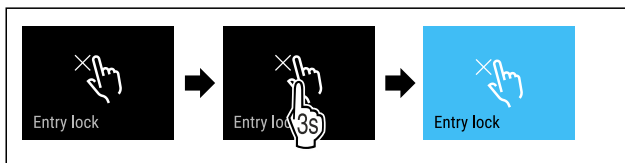


Fig. 63

- ▶ Proved'te akční kroky podle obrázku.
- ▷ Zablokování zadávání je aktivované.

Deaktivace zablokování zadávání

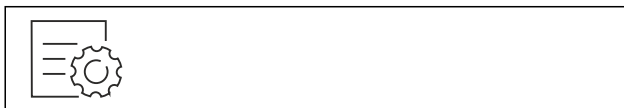


Fig. 64

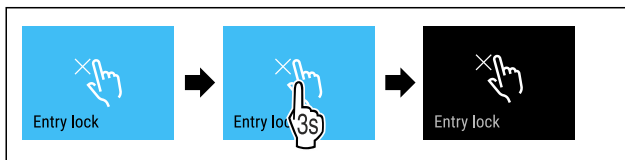


Fig. 65

- ▶ Proved'te akční kroky podle obrázku.
- ▷ Zablokování zadávání je deaktivované.



Jazyk

Tato funkce umožňuje nastavení jazyka zobrazení.

Můžete nastavit následující jazyky:

- německy
- anglicky
- francouzsky
- španělsky
- italsky
- nizozemsky
- česky
- polsky
- portugalsky
- Bulharsky
- rusky
- čínsky

Nastavení jazyka

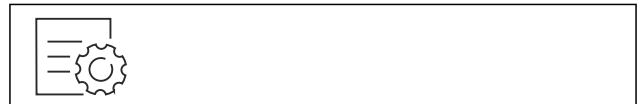


Fig. 66

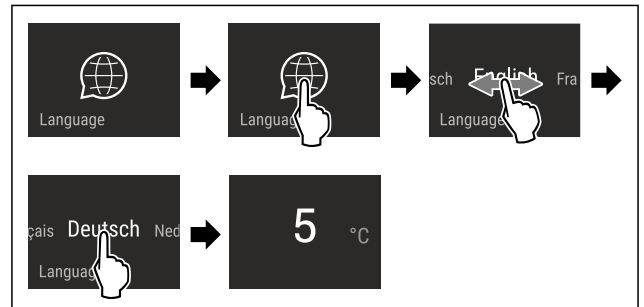


Fig. 67 Ilustrační zobrazení v závislosti na jazyku a teplotě

- ▶ Proved'te akční kroky podle obrázku.
- ▷ Jazyk je nastaven.
- ▷ Zobrazení přeskočí zpět na stavové zobrazení.



Informace o spotřebiči

Tato funkce slouží k zobrazení názvu modelu, indexu, sériového čísla a servisního čísla spotřebiče. Informace o spotřebiči budete potřebovat, až budete kontaktovat zákaznický servis. (viz 10.4 Zákaznický servis)

Pomocí této funkce můžete také otevřít rozšířené menu. (viz 3 Princip funkce displeje Touch & Swipe)

Zobrazení informací o spotřebiči



Fig. 68



Fig. 69

- ▶ Proved'te akční kroky podle obrázku.
- ▷ Displej zobrazuje informace o spotřebiči.



Software

Tato funkce slouží k zobrazení verze softwaru vašeho spotřebiče.

Zobrazení verze softwaru



Fig. 70



Fig. 71

- ▶ Proveďte akční kroky podle obrázku.
- ▷ Displej zobrazuje verzi softwaru.

Připomínka

Pomocí této funkce aktivujete nebo deaktivujete připomínky. Funkce je při dodávce aktivovaná.

Pokud je funkce aktivovaná, zobrazí se následující připomínky:

- Výměna vodního filtru (viz Výměna vodního filtru*) *
- Výměna filtru s aktivním uhlím FreshAir (viz Výměna filtru s aktivním uhlím FreshAir)

Aktivace připomínky



Fig. 72

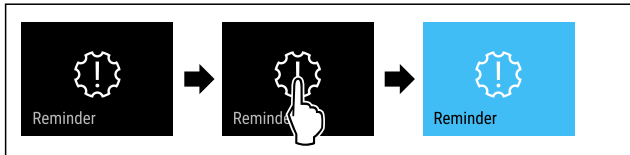


Fig. 73

- ▶ Proveďte akční kroky podle obrázku.
- ▷ Připomínka je aktivovaná.

Deaktivace připomínky



Fig. 74

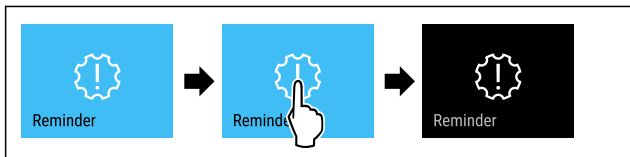


Fig. 75

- ▶ Proveďte akční kroky podle obrázku.
- ▷ Připomínka je deaktivovaná.

Demo režim

Demo režim je speciální funkce pro prodejce, kteří chtějí předvést funkce spotřebiče. Pokud aktivujete demo režim, všechny funkce chladicí techniky se deaktivují.

Pokud spotřebič zapnete a na stavovém zobrazení se zobrazí „Demo“, je již aktivován demo režim.

Pokud aktivujete demo režim a poté jej opět deaktivujete, spotřebič se vrátí do továrního nastavení. (viz Resetování na tovární nastavení)

Aktivace demo režimu



Fig. 76

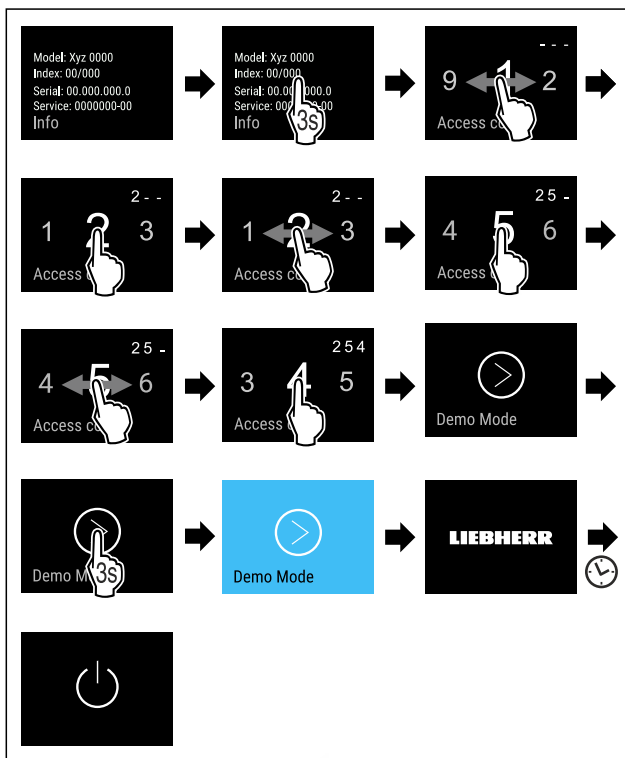


Fig. 77

- ▶ Proveďte kroky manipulace podle obrázku.
- ▷ Demo režim je aktivovaný.
- ▷ Spotřebič je vypnutý.
- ▶ Zapněte spotřebič. (viz 4.1 Zapnutí spotřebiče (první uvedení do provozu))
- ▷ V zobrazení stavu se zobrazí „DEMO“.

Deaktivace demo režimu



Fig. 78

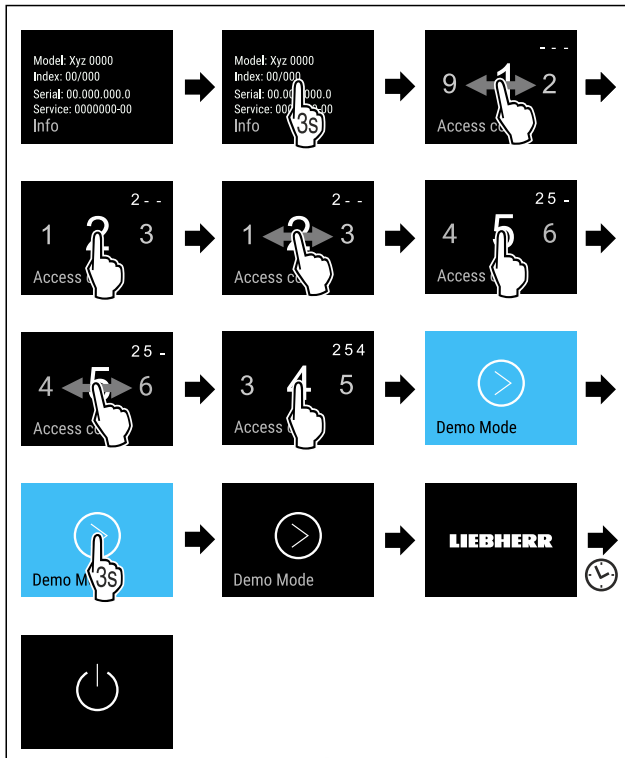


Fig. 79

- ▶ Provedte kroky manipulace podle obrázku.
- ▷ Demo režim je deaktivovaný.
- ▷ Spotřebič je vypnutý.
- ▶ Zapněte spotřebič. (viz 4.1 Zapnutí spotřebiče (první uvedení do provozu))
- ▷ Příklad je resetovaný na tovární nastavení.



Resetování na tovární nastavení

Tato funkce slouží k resetování všech nastavení na tovární nastavení. Všechna dosud provedená nastavení budou resetována na původní nastavení.

Provedení resetu



Fig. 80

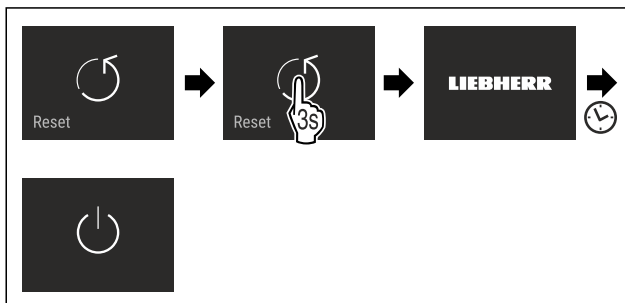


Fig. 81

- ▶ Provedte akční kroky podle obrázku.
- ▷ Spotřebič je resetován.
- ▷ Spotřebič je vypnutý.
- ▶ Restartujte spotřebič. (viz 4.1 Zapnutí spotřebiče (první uvedení do provozu))

7.3 Hlášení

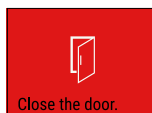
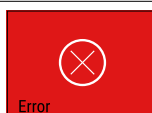

Existují dvě kategorie hlášení:

| Kategorie | Význam |
|------------|---|
| Výstraha | Výstrahy se zobrazují při dveřním alarmu nebo při funkčních poruchách. Jednodušší výstrahy můžete ukončit sami. V případě závažných funkčních poruch musíte kontaktovat zákaznický servis. (viz 10.4 Zákaznický servis) |
| Připomínka | Připomínky připomínají obecné postupy. Tyto postupy můžete provést a tím hlášení ukončit. |

7.3.1 Přehled výstrah

Chování spotřebiče v případě výstrah:

- Výstraha se zobrazí na displeji červeně.
- Tón alarmu zní při zvyšující se hlasitosti.
- Při některých výstrahách pulzuje vnitřní osvětlení.

| Hlášení | Příčina | Ukončení hlášení |
|--|--|---|
|  Close the door. Dveřní alarm | Hlášení se zobrazí, když jsou dveře příliš dlouho otevřené. | Provedte akční kroky (viz Dveřní alarm) . |
|  Error Chyba | Hlášení se zobrazí, když se vyskytne chyba přístroje. V některé součásti spotřebiče je chyba. | Provedte akční kroky (viz Chyba) . |
|  WiFi Error Chyba WLAN | Hlášení se zobrazí, pokud se spotřebič nepodařilo připojit k síti WLAN. (viz První vytvoření připojení WLAN) | Provedte akční kroky (viz Chyba WLAN) . |

7.3.2 Ukončení výstrah

Dveřní alarm

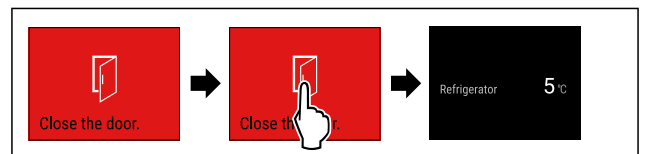


Fig. 82 Ilustrační zobrazení

- ▶ Provedte akční kroky podle obrázku.
- nebo-
- ▶ Zavřete dveře.

▷ Displej přejde na ukazatel stavu.

Můžete nastavit, jak dlouho mohou být dveře otevřené, než se spustí dveřní alarm. (viz Nastavení dveřního alarmu)

Chyba

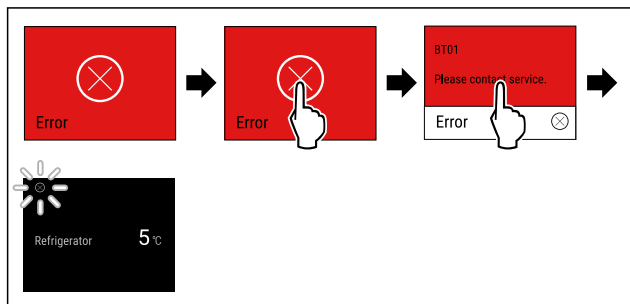


Fig. 83 Ilustrační zobrazení

- ▶ Dotkněte se krátce displeje.
- ▷ Zobrazí se kód chyby.
- ▶ Zapište si kód chyby.
- ▶ Dotkněte se krátce displeje.
- ▷ Displej přejde na ukazatel stavu.
- ▶ Obratě se na zákaznický servis. (viz 10.4 Zákaznický servis)

Chyba WLAN

- ▶ Zkontrolujte připojení k WLAN.
- ▶ Znovu připojte spotřebič k síti WLAN. (viz WLAN)

7.3.3 Přehled připomínek

Chování spotřebiče při připomínkách:

- Připomínka se zobrazí na displeji žlutě.
- Zazní zvuk alarmu.
- Při některých připomínkách pulzuje vnitřní osvětlení.

| Hlášení | Příčina | Ukončení hlášení |
|--|---|--|
|  Water filter * Výměna vodního filtru* | Hlášení se zobrazí, když je třeba vyměnit vodní filtr.* | Provedte akční kroky (viz Výměna vodního filtru*) .* |
|  FreshAir filter Výměna s aktivním FreshAir filtru uhlím | Hlášení se zobrazí, když je třeba vyměnit filtr s aktivním uhlím. | Provedte akční kroky (viz Výměna filtru s aktivním uhlím FreshAir) . |

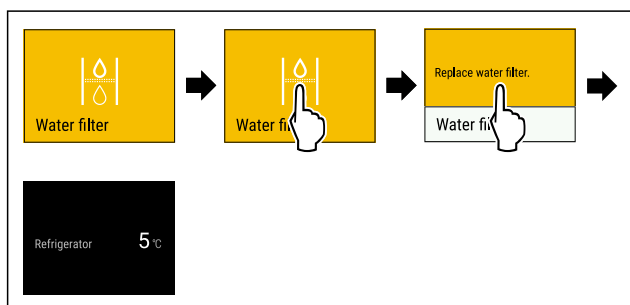
7.3.4 Ukončení připomínek

Výměna vodního filtru*

Liebherr doporučuje: Vyměňte vodní filtr InfinitySpring každých 6 měsíců.

Poznámka

Filtr vody dostanete v obchodu Liebherr-Hausgeräte na adrese home.liebherr.com/shop/de/deu/zubehor.html.



* podle modelu a vybavení

Fig. 84 Ilustrační zobrazení

- ▶ Dotkněte se krátce displeje.
- ▷ Na displeji se zobrazí informace o připomínce.
- ▶ Dotkněte se krátce displeje.
- ▶ Vyměňte vodní filtr. (viz 9.3 Vodní filtr*)
- ▷ Vodní filtr zaručuje optimální kvalitu vody.
- ▷ Po 6 měsících se připomínka ukáže znovu.

Pokud si již nepřejete tuto připomínku dostávat, můžete ji deaktivovat. (viz Deaktivace připomínky)

Výměna filtru s aktivním uhlím FreshAir

Liebherr doporučuje: Filtr s aktivním uhlím FreshAir měňte každých 6 měsíců.

Poznámka

Filtr s aktivním uhlím FreshAir dostanete v obchodu Liebherr-Hausgeräte na adrese home.liebherr.com/shop/de/deu/zubehor.html.

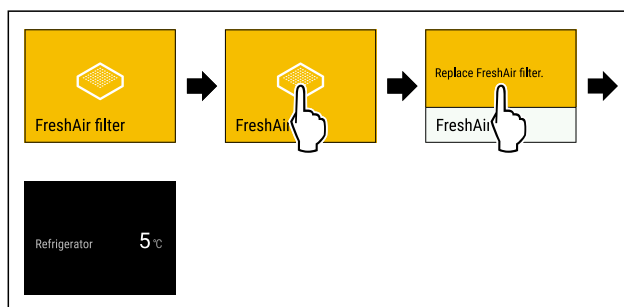


Fig. 85 Ilustrační zobrazení

- ▶ Dotkněte se krátce displeje.
- ▷ Na displeji se zobrazí informace o připomínce.
- ▶ Dotkněte se krátce displeje.
- ▶ Vyměňte filtr s aktivním uhlím. (viz 9.1 Filtr s aktivním uhlím FreshAir)
- ▷ Filtr s aktivním uhlím zajišťuje optimální kvalitu vzduchu v chladničce.
- ▷ Po 6 měsících se připomínka ukáže znovu.

Pokud si již nepřejete tuto připomínku dostávat, můžete ji deaktivovat. (viz Deaktivace připomínky)

8 Vybavení

8.1 4hvězdičková mraznička*

8.1.1 Otvírání / zavírání mrazničky

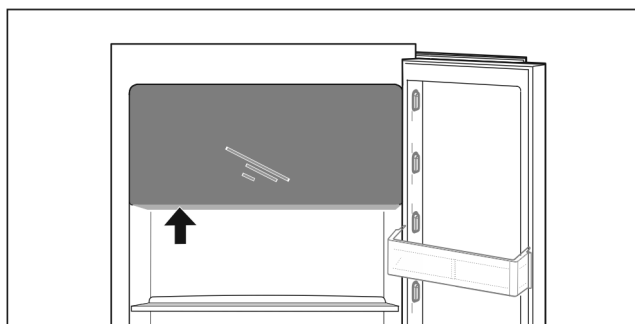
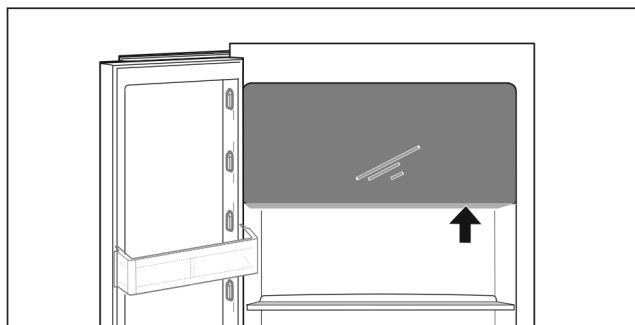


Fig. 86

Otevření mrazničky:

- ▶ Uchopte zdola manipulační oblast.
- ▶ Manipulační desku stiskněte a současně vytáhněte dveře dopředu.

Zavření mrazničky:

- ▶ Dveře zavřete a současně zředu zatlačte.
- ▷ Dveře jsou zacvaknuté.

8.2 Dveřní přihrádka

8.2.1 Přemístění / vyjmutí dveřních přihrádek

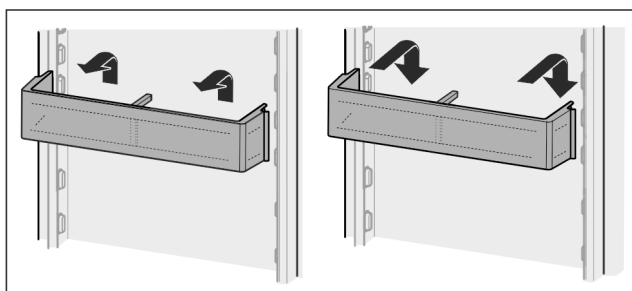


Fig. 87

- ▶ Přihrádku posuňte nahoru.
- ▶ Vytáhněte dopředu.
- ▶ V opačném pořadí znovu nasadte.

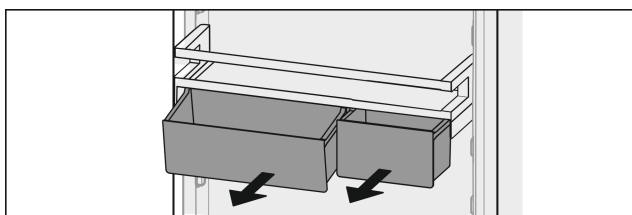


Fig. 88

Lze používat pouze jeden nebo také oba VarioBoxy. Je-li zapotřebí umístit do dveří zvláště vysoké láhve, zavěste nad přihrádku na láhve jen jednu schránku.

Přemístování přihrádky s VarioBoxy:

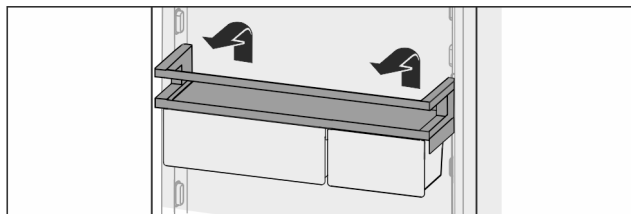


Fig. 89

- ▶ Vyjměte směrem nahoru.
- ▶ V libovolné poloze znovu vsadte.
- ▷ Přihrádka před 4hvězdičkovou mrazničkou: Optimální rozdělování vzduchu v přístroji již není zaručeno. V mrazničce se může tvořit kondenzát.*

Poznámka

Liebherr doporučuje:*

- ▶ Zavěste přihrádku s VarioBoxy, jak je dodáno z výroby, na výšku pod 4hvězdičkovou mrazničkou. Tak dojde k optimálnímu rozdělování vzduchu v chladničce.*

Přesazení VarioBoxů:

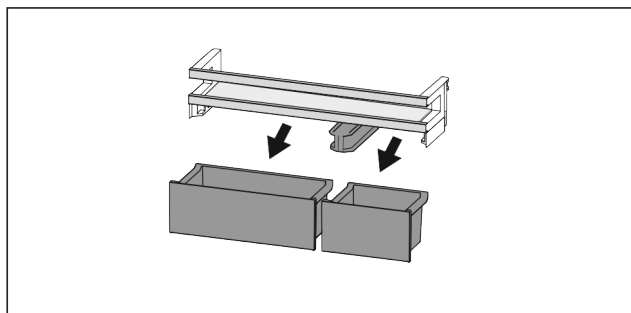


Fig. 90

Když je vyjmutá dveřní přihrádka:

- ▶ Vyjměte schránku.

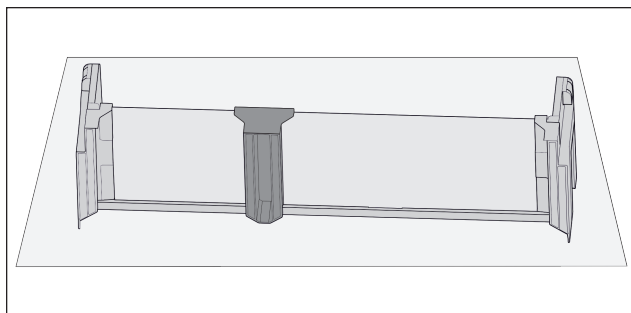


Fig. 91

- ▶ Poličku odložte na stůl.

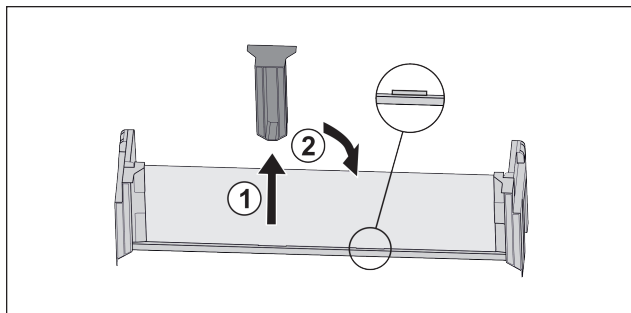


Fig. 92

- ▶ Stáhněte prostřední přídržný díl Fig. 92 (1).
- ▶ Vložte prostřední přídržný díl do druhé polohy Fig. 92 (2).

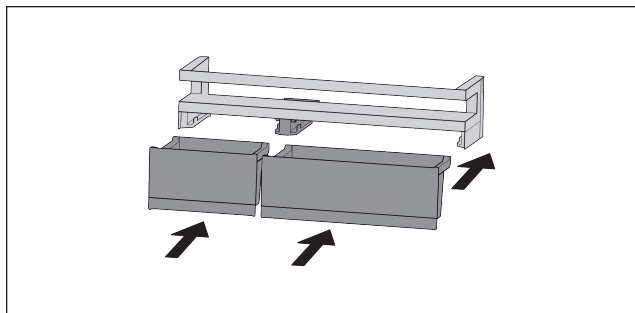


Fig. 93

- Vyměňte schránky.

8.2.2 Rozebrání přihrádky ve dveřích

Dveřní přihrádky lze pro čištění rozebrat.

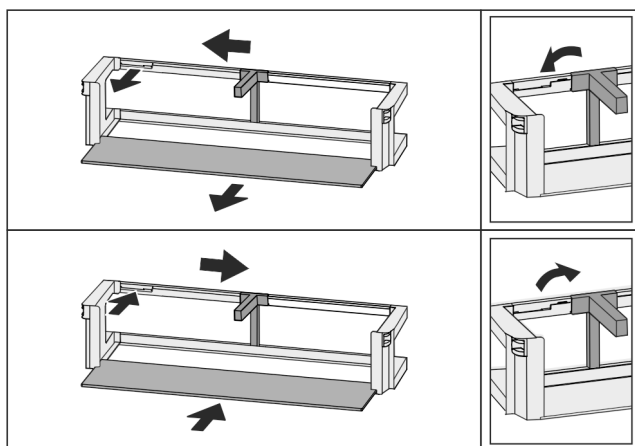


Fig. 94

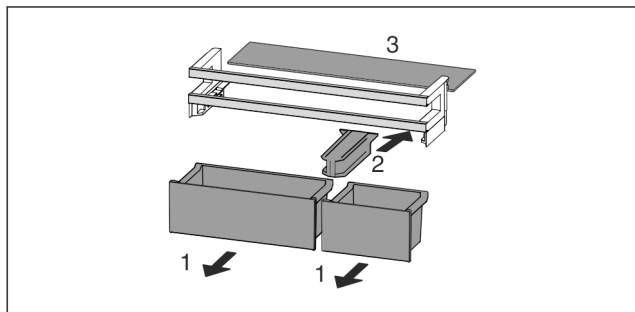


Fig. 95

- Rozebrání přihrádky ve dveřích.

8.3 Odkládací plochy

8.3.1 Přemístění / vyjmutí odkládacích ploch

Odkládací plochy jsou proti neúmyslnému vysunutí zajištěny zářkami.

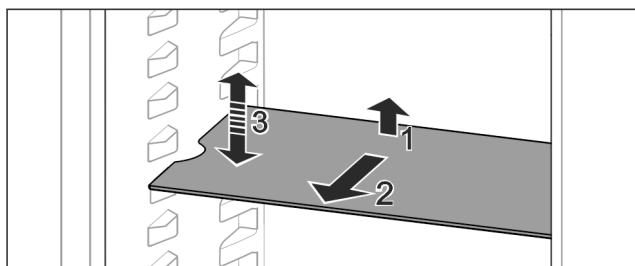


Fig. 96

- Odkládací plochu nadzvedněte a vytáhněte dopředu.
- ▷ Boční vybrání na pozici uložení.

- Přemístění odkládací plochy: Zvedněte nebo spusťte do libovolné výšky a zasuňte.

-nebo-

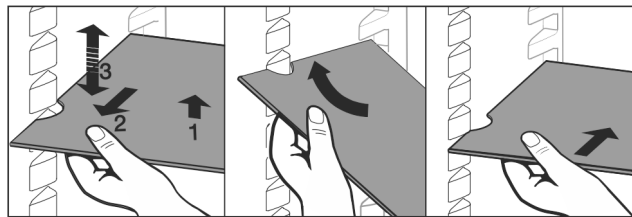


Fig. 97

- Úplné vyjmutí odkládací plochy: Vysuňte směrem dopředu.
- Usnadněné vyjímání: Postavte odkládací plochu na bok.
- Nasazování odkládacích ploch zpět: Zasuňte až na doraz.
- ▷ Zarážky směřují dolů.
- ▷ Zarážky leží za přední ukládací plochou.

8.4 Dělitelná odkládací plocha

8.4.1 Použití dělitelné odkládací plochy

Odkládací plochy jsou proti neúmyslnému vysunutí zajištěny zářkami.

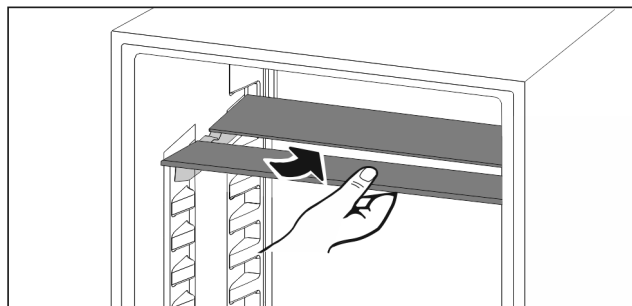


Fig. 98

- Dělitelné odkládací plochy se podkládají podle obrázku.

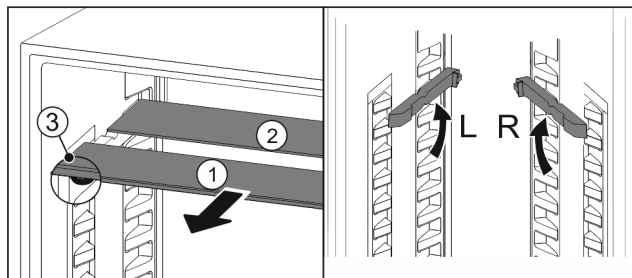


Fig. 99

Nastavení výšky:

- Skleněné desky jednotlivě vytáhněte dopředu Fig. 99 (1).
- Vkládací kolejničky vytáhněte z aretace a zasuňte v požadované výšce.
- Skleněné desky postupně jednu po druhé zasuňte.
- ▷ Ploché zářky dopředu, hned za vkládací kolejničku.
- ▷ Vysoké zářky dozadu.

Použití obou odkládacích ploch:

- Uchopte jednou rukou spodní skleněnou desku a potáhněte dopředu.
 - ▷ Skleněná deska Fig. 99 (1) s ozdobnou lištou leží vpředu.
 - ▷ Zářky Fig. 99 (3) směřují dolů.
- Přístroje s mrazničkou:*
- Neumísťujte vkládací kolejničky a dělitelné odkládací plochy před ventilátor.*

8.5 VarioSafe *

Zásuvka VarioSafe nabízí v chladničce místo např. pro malé potraviny, balení, tuby a skleničky.

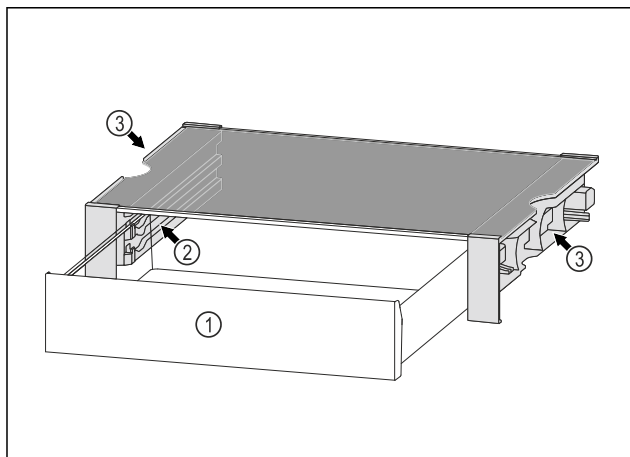


Fig. 100

- (1) Zásuvka VarioSafe (3) Vybrání na levé a pravé boční stěně
- (2) Boční stěny s žebry pro zásuvku VarioSafe

8.5.1 Vložení VarioSafe

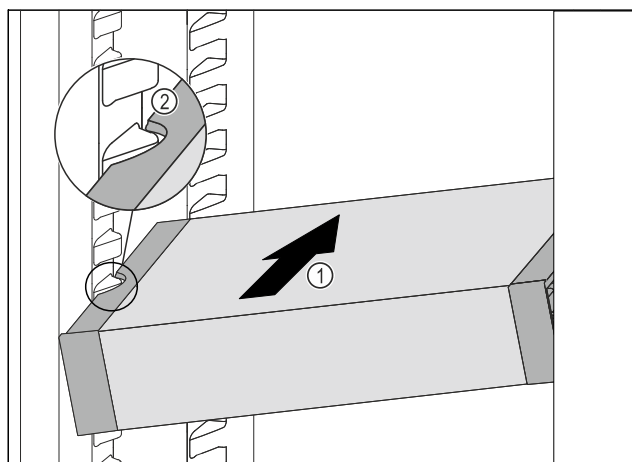


Fig. 101

- Zasuňte VarioSafe do chladničky pod úhlem tak Fig. 101 (1), aby vybrání na bocích Fig. 101 (2) VarioSafe byla na úrovni žebrování na nádobý v chladničce.

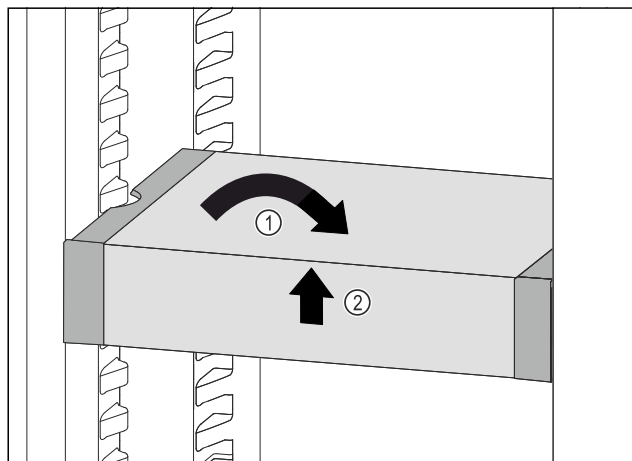


Fig. 102

- VarioSafe postavte rovně. Fig. 102 (1)
- VarioSafe vpředu zvedněte. Fig. 102 (2)

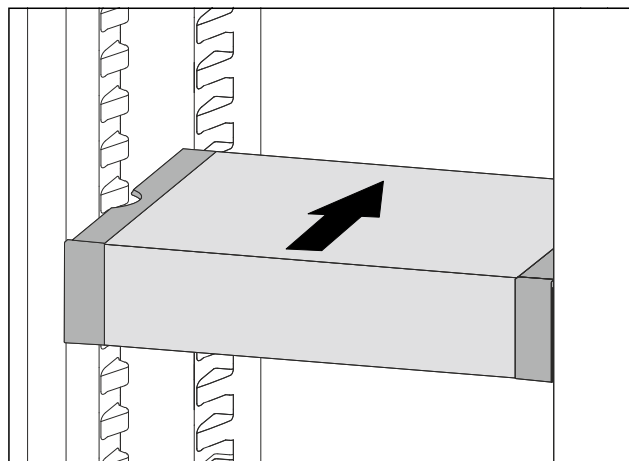


Fig. 103

- VarioSafe zvedněte dopředu.
- VarioSafe zasuňte dozadu.
- VarioSafe spusťte dolů.
- ▷ VarioSafe slyšitelně vpředu zacvakne.
- ▷ VarioSafe je vsazená.

8.5.2 Přemístění VarioSafe

VarioSafe můžete v chladničce přemístit jako celek.

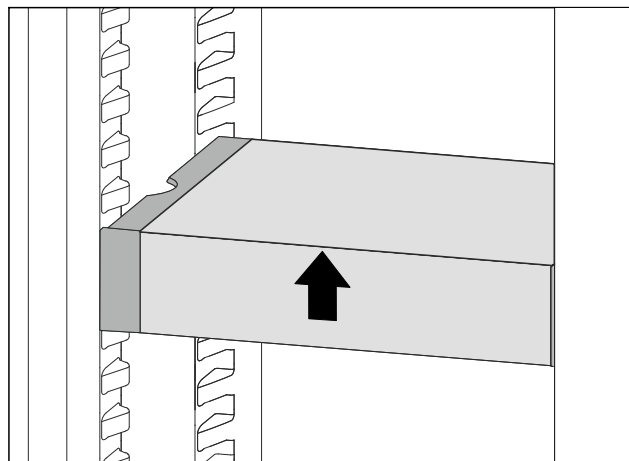


Fig. 104

- VarioSafe vpředu zvedněte.

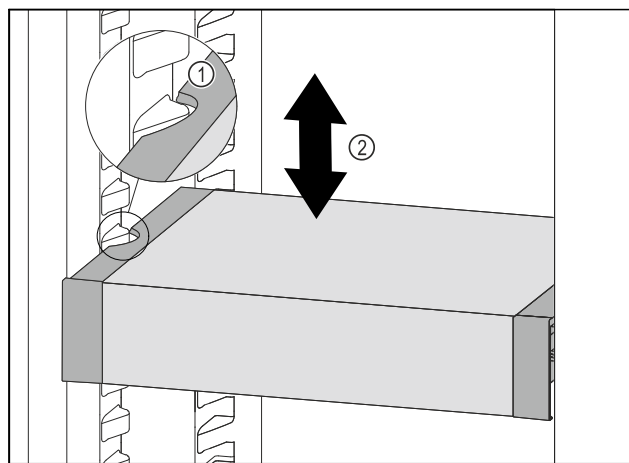


Fig. 105

- Táhněte VarioSafe dopředu, dokud nebudou boční vybrání VarioSafe na úrovni žebrování na nádobý v chladničce. Fig. 105 (1)
- Posouvejte VarioSafe v chladničce nahoru nebo dolů, dokud nedosáhnete požadované výšky. Fig. 105 (2)

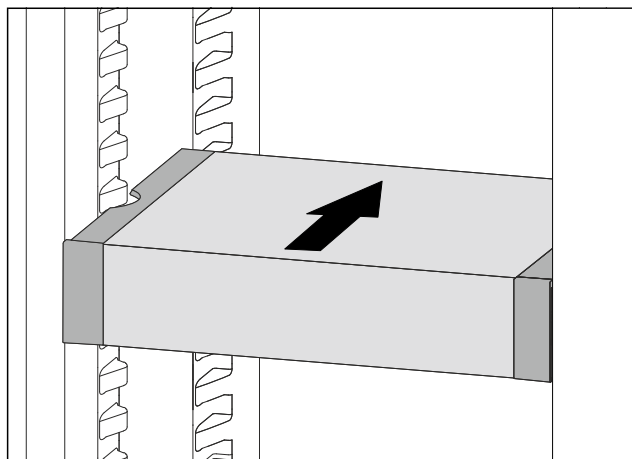


Fig. 106

- ▶ VarioSafe vpředu zvedněte.
- ▶ VarioSafe zasuňte dozadu.
- ▷ VarioSafe slyšitelně vpředu zacvakne.
- ▷ VarioSafe je výškově přestavená.

8.5.3 Přestavení zásuvky VarioSafe

Zásuvku VarioSafe můžete používat ve dvou různých výškách. Pokud chcete do zásuvky VarioSafe uložit vyšší potraviny, zasuňte zásuvku VarioSafe na spodní žebro. Pokud chcete do zásuvky VarioSafe ukládat nižší potraviny, zasuňte zásuvku VarioSafe na VarioSafe.

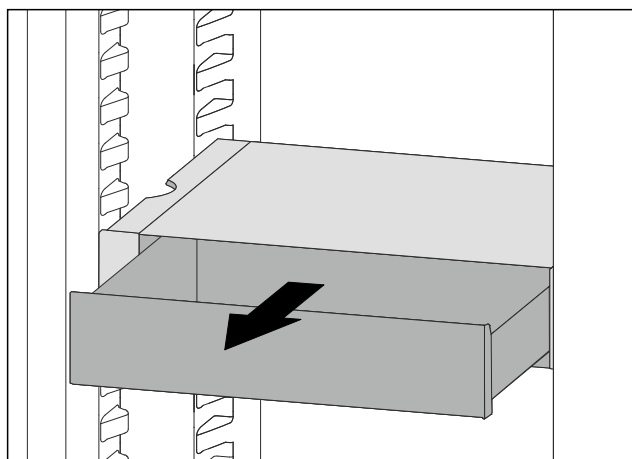


Fig. 107

- ▶ Vytáhněte zásuvku VarioSafe až na doraz.
- ▶ Nadzvedněte zásuvku VarioSafe vpředu.
- ▶ Vyjměte zásuvku VarioSafe dopředu.

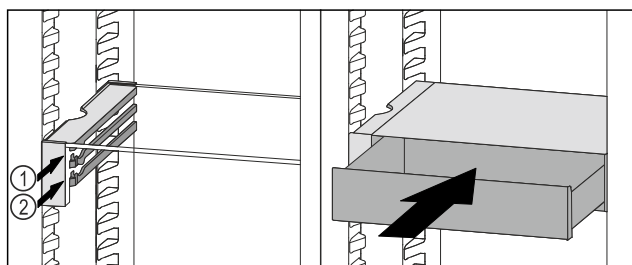


Fig. 108

- ▶ Nadzvedněte zásuvku VarioSafe vpředu.
- ▶ Nasadte zásuvku VarioSafe za zarážky na požadovaném žebro Fig. 108 (1) nebo Fig. 108 (2).
- ▷ Zásuvka VarioSafe je výškově přestavená.

8.5.4 Vyjmutí VarioSafe

VarioSafe můžete vyjmout jako celek.

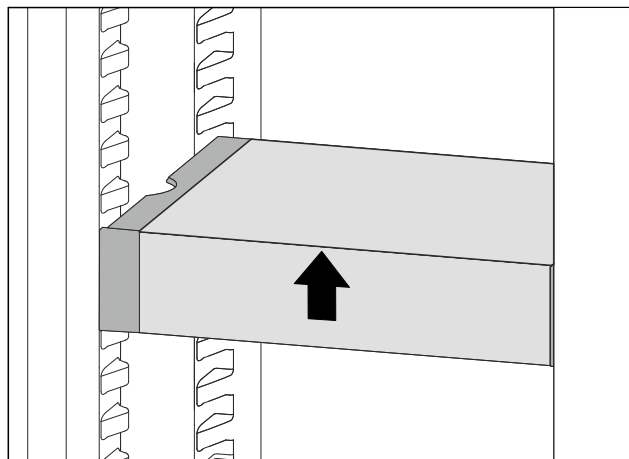


Fig. 109

- ▶ VarioSafe vpředu zvedněte.

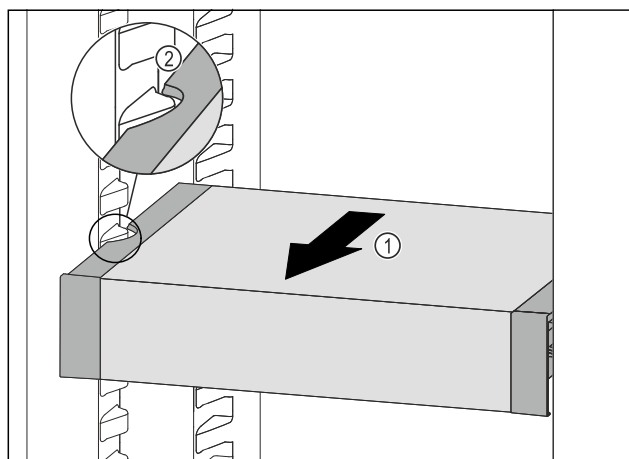


Fig. 110

- ▶ Táhněte VarioSafe dopředu Fig. 110 (1), dokud nebudou boční vybrání VarioSafe na úrovni žebrování na nádoby v chladničce. Fig. 110 (2)

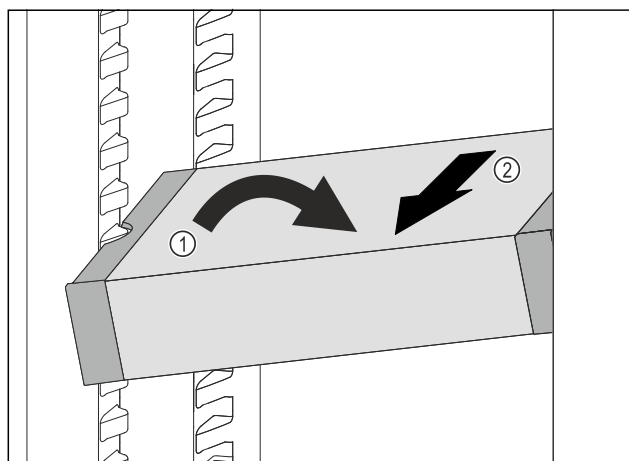


Fig. 111

- ▶ VarioSafe postavte v chladničce šikmo. Fig. 111 (1)
- ▶ VarioSafe odeberte směrem dopředu. Fig. 111 (2)
- ▷ VarioSafe je vyjmutá.

8.5.5 Rozebrání VarioSafe

Pokud chcete VarioSafe vyčistit nebo nainstalovat či vyjmout náhradní díly, můžete VarioSafe rozložit na jednotlivé díly.

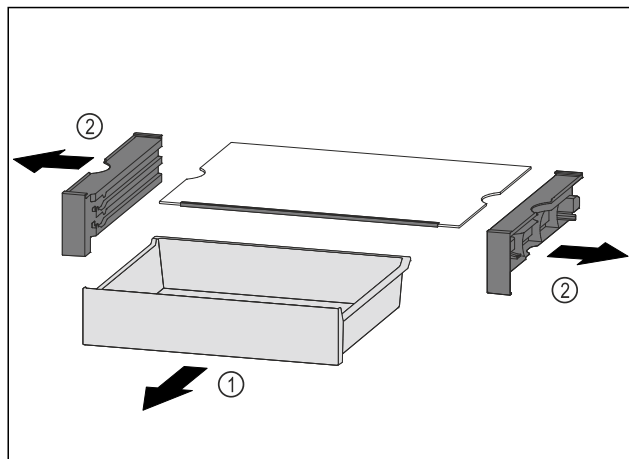


Fig. 112

- ▶ VarioSafe vyjměte jako celek. (viz 8.5.4 Vyjmutí Vario-Safe)
- ▶ VarioSafe rozložte podle obrázku.

8.6 InfinitySpring*

Integrovaný dávkovač vody je vhodný k pohodlnému odběru pitné vody. Teplota vody závisí na teplotě v chladničce.

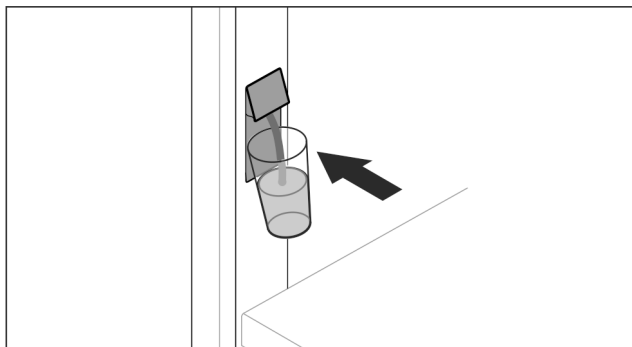


Fig. 113

- ▶ Zatlačte sklenici na spodní tlačítko dávkovače.
- ▷ Výdejní jednotka se vysune: Voda teče do sklenice.
- ▶ Vyvarujte se stříkání vody: Odebírejte sklenici pomalu. Čerpání většího množství vody:
- ▶ Když už žádná voda nevytéká, odeberte nádobku na vodu a znovu zatlačte na spodní tlačítko dávkovače.

8.7 Místo na pečicí plech

Nad zásuvkami je místo na pečicí plech Fig. 1 (9).

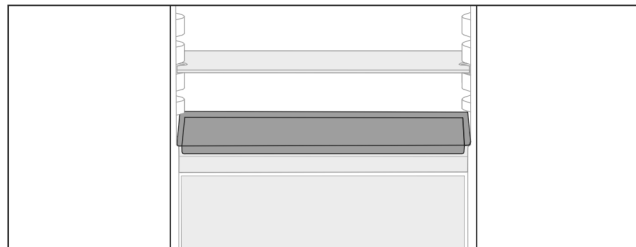


Fig. 114

Zajistěte, aby byly splněny následující předpoklady:

- Maximální rozměry pečicího plechu jsou dodrženy (viz 10.1 Technické údaje).
- Pečicí plech vychladl na pokojovou teplotu.
- Nejspodnější dveřní přihrádka je posazená nejméně o jednu polohu výš.

Když jsou dveře otevřené na 90°:

- ▶ Vsuňte pečicí plech na nejspodnější boční uložení.

-nebo-

Když pečicí plech doléhá nerovnoměrně:

- ▶ Použijte vkládací kolejničky z příslušenství.

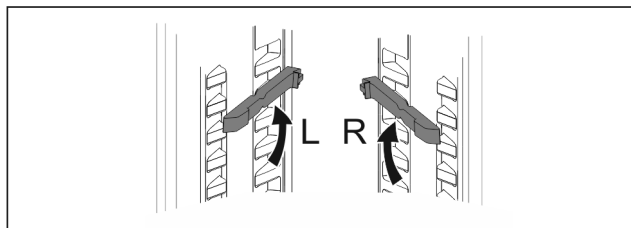


Fig. 115

- ▶ Vkládací kolejničky zacvakněte na nejspodnější uložení. Když jsou dveře otevřené na 90°:
- ▶ Vsuňte pečicí plech na vkládací kolejničky.

8.8 Variabilní přihrádka na láhve

8.8.1 Použití přihrádky na láhve

Na dně chladničky lze použít buď variabilní přihrádku na láhve nebo skleněnou desku.

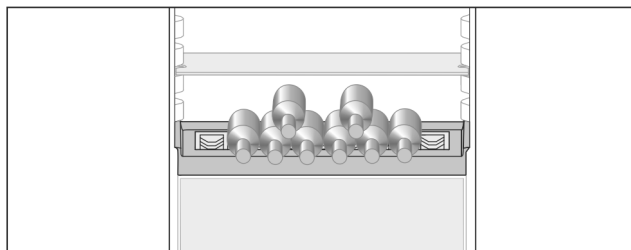


Fig. 116

- ▶ Vyjměte skleněnou desku a uložte ji samostatně.
- ▶ Láhve ukládejte dnem dozadu k zadní stěně.

Poznámka

Když láhve přesahují dopředu přes přihrádku:

- ▶ Spodní přihrádku ve dveřích posadte o jednu polohu výše.

8.8.2 Vyjmutí přihrádky na láhve

Přihrádku na láhve lze pro čištění vyjmout.

- ▶ Vyjměte skleněnou desku nad přihrádkou na láhve.

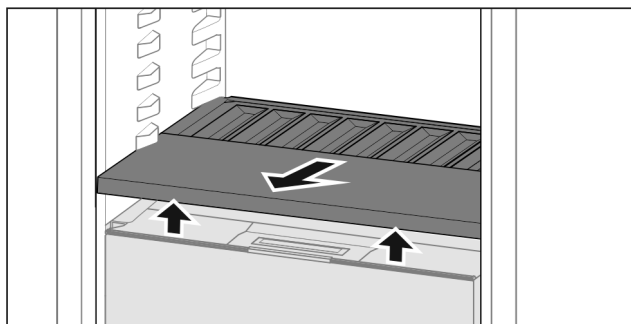


Fig. 117

- ▶ Přihrádku na láhve vpředu nadzvedněte a vytáhněte.

Poznámka

Liebherr doporučuje:

Na víko zásuvky pod ní neukládejte žádné potraviny.

8.8.3 Použití přihrádky na lahve

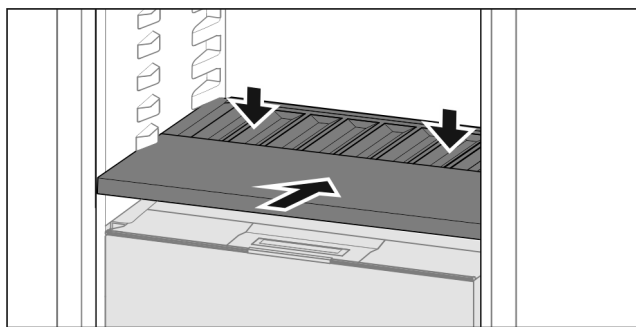


Fig. 118

- ▶ Přihrádku na láhve zasuňte až na doraz a zatlačte dolů.
- ▷ Konektory vzadu na přihrádce na láhve se automaticky spojí.
- ▷ LED svítí.

8.9 Zásuvky

Zásuvky můžete kvůli čištění vyjmout.

Vyjímání a vsazování zásuvek se liší podle vysouvacího systému. Váš přístroj může obsahovat různé vysouvací systémy.

Poznámka

Spotřeba energie stoupá a chladicí výkon se zmenšuje, pokud nestačí ventilace.

- ▶ Větrací štěrby uvnitř na zadní stěně nezakrývejte!

8.9.1 Zásuvka na teleskopických kolejničkách

Zásuvka se posouvá pomocí výsuvných kolejniček (teleskopických kolejniček). Existují teleskopické kolejničky s úplným vysunutím a teleskopické kolejničky s částečným vysunutím. Zásuvky s úplným vysunutím lze zcela vytáhnout z přístroje. Zásuvky s částečným vysunutím lze zcela vytáhnout z přístroje. Jakým systémem je vybaven Váš přístroj, závisí na typu přístroje.

Úplné vysunutí*

Úplné vysunutí poznáte podle svorky, která se nachází vždy vzadu vlevo a vpravo na kolejničce.

Vyjmutí zásuvky

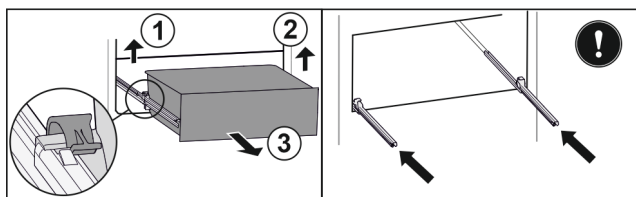


Fig. 119

- ▶ Vytáhněte zásuvku až na doraz.
- ▶ Zvedněte levou svorku a současně vytáhněte zásuvku vlevo dopředu. Fig. 119 (1)
- ▶ Zvedněte pravou svorku a současně vytáhněte zásuvku vpravo dopředu. Fig. 119 (2)
- ▶ Vyjměte zásuvku dopředu. Fig. 119 (3)
- ▶ Zasuňte kolejničky.

Vložení zásuvky

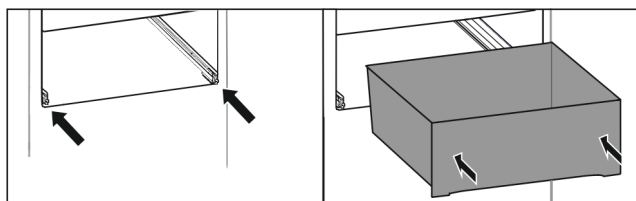


Fig. 120

- ▶ Zasuňte kolejničky.
- ▶ Nasadte zásuvku na kolejničky.
- ▶ Zasuňte zásuvku dozadu.
- ▷ Zásuvka slyšitelně vzadu zacvakne.

Částečné vysunutí chladničky*

Vyjmutí zásuvky

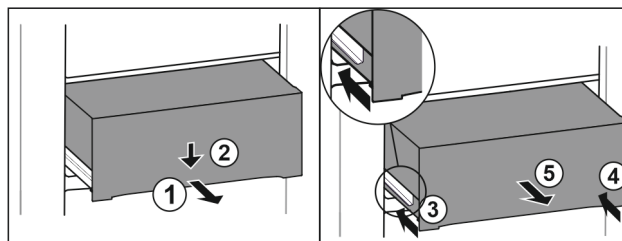


Fig. 121

- ▶ Zásuvku napůl vytáhněte. Fig. 121 (1)
- ▶ Stlačte zásuvku na přední straně dolů. Fig. 121 (2)
- ▶ Zasuňte levou kolejničku přibližně do 2 cm. Fig. 121 (3)
- ▶ Zasuňte pravou kolejničku přibližně do 2 cm. Fig. 121 (4)
- ▶ Vyjměte zásuvku dopředu. Fig. 121 (5)

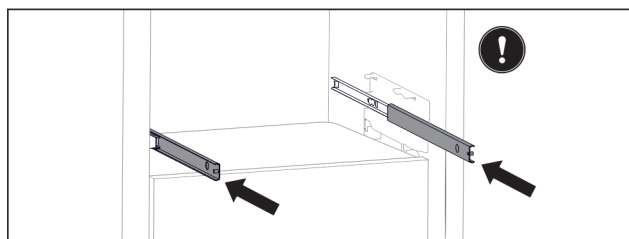


Fig. 122

Pokud nejsou kolejničky po vyjmutí zásuvky ještě zcela zasunuty:

- ▶ Zcela zasuňte kolejničky.

Vložení zásuvky

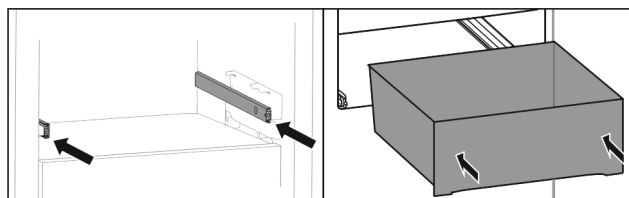


Fig. 123

- ▶ Zasuňte kolejničky.
- ▶ Nasadte zásuvku na kolejničky.
- ▶ Zasuňte zásuvku dozadu.

8.10 Víko přihrádky Fruit & Vegetable-Safe

Víko přihrádky lze pro čištění vyjmout.

8.10.1 Vyjmutí víka přihrádky

Zajistěte, aby byly splněny následující předpoklady:

- Přihrádka na láhve je vyjmutá (viz 8.8 Variabilní přihrádka na láhve).

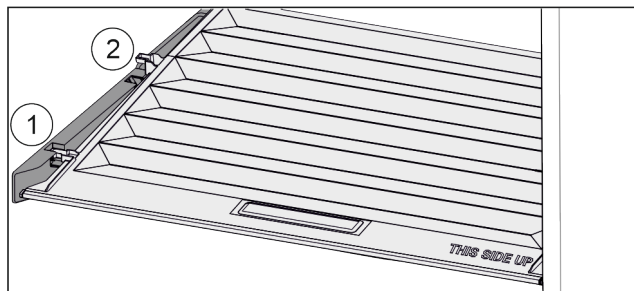


Fig. 124

Když jsou zásuvky vyjmuté:

- ▶ Vytáhněte víko dopředu až k otvoru v přídržných dílech Fig. 124 (1).
- ▶ Vzadu zespolu nadzvedněte a vyjměte směrem nahoru Fig. 124 (2).

8.10.2 Vložení víka zásuvky

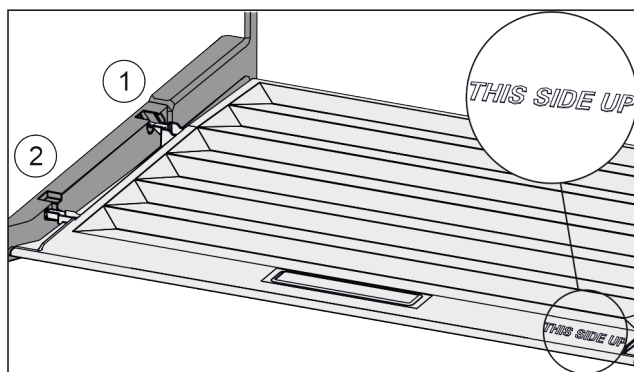


Fig. 125

Pokud je text THIS SIDE UP nahoře:

- ▶ Výstupky víka zavedte do zadních držáků Fig. 125 (1) a vpředu zaklesněte do držáku Fig. 125 (2).
- ▶ Umístěte víko do požadované polohy (viz 8.11 Regulace vlhkosti).

8.11 Regulace vlhkosti

Vlhkost v zásuvce můžete nastavit sami pomocí přestavení víka zásuvky.

Víko se nachází přímo na zásuvce a může být zakryté úložnými plochami nebo dodatečnými zásuvkami.

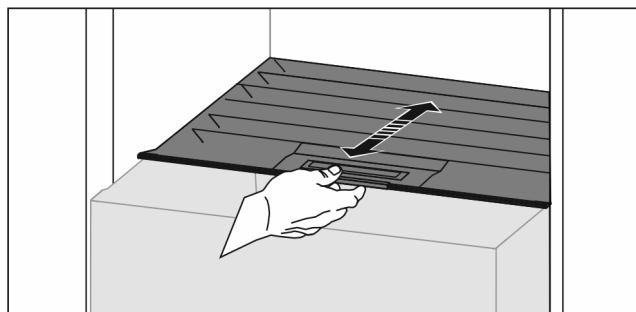


Fig. 126

Nízká vlhkost vzduchu

- ▶ Otevřete zásuvku.
- ▶ Vytáhněte víko zásuvky dopředu.
- ▷ Při zavření zásuvce: Mezera mezi víkem a zásuvkou.
- ▶ Deaktivujte HydroBreeze.
- ▷ Vlhkost vzduchu v přihrádce se sníží.

Vysoká vlhkost vzduchu

- ▶ Otevřete zásuvku.
- ▶ Víko posuňte dozadu.
- ▷ Při zavření zásuvce: Víko zásuvky těsně uzavírá.
- ▶ Aktivujte HydroBreeze.

- ▷ Vlhkost vzduchu v přihrádce se zvýší.
- Je-li v zásuvce příliš vysoká vlhkost:
 - ▶ Zvolte nastavení „nízké vlhkosti vzduchu“.
- nebo-**
- ▶ Odstraňte vlhkost utěrkou.

Poznámka

S nastavením „nízké vlhkosti vzduchu“ se může přihrádka na Fruit & Vegetable-Safe používat také jako přihrádka na Meat & Dairy-Safe.

- ▶ Nastavte „nízkou vlhkost vzduchu“.

8.12 HydroBreeze

Zařízení HydroBreeze zamlžuje vložené potraviny a zajišťuje vlhkost v zásuvce.

HydroBreeze a příslušná nádržka na vodu se nacházejí ve variabilní přihrádce na láhve.

Zajistěte, aby byly splněny následující předpoklady:

- Nádržka vody je vyčištěná (viz 9.7.3 Čištění vybavení).
- Nádržka vody je řádně zavaknutá.
- Vlhkost je nastavena na „vysokou vlhkost vzduchu“ (viz 8.11 Regulace vlhkosti).
- Funkce HydroBreeze je aktivovaná (viz HydroBreeze).

8.12.1 Naplnění nádržky vodou



VÝSTRAHA

Znečištěná voda!

Otrava.

- ▶ Plňte výhradně pitnou vodou.
- ▶ HydroBreeze je deaktivovaný: Vyprázdněte nádržku na vodu.
- ▶ HydroBreeze se delší dobu nebude používat: Vyprázdněte nádržku na vodu.

POZOR

Tekutiny obsahující cukr!

Poškození výrobce HydroBreeze.

- ▶ Plňte výhradně pitnou vodou.

Poznámka

Použitím filtrované dekarbonizované vody lze dosáhnout nejlepší chuťové kvality pitné vody pro bezporuchovou funkci HydroBreeze.

Této kvality vody se dosáhne pomocí stolního vodního filtru, který je k dostání ve specializovaných obchodech.

- ▶ Plňte nádržku vody filtrovanou dekarbonizovanou pitnou vodou.

Nádržka na vodu je vestavěná do variabilní přihrádky na láhve (viz 1.2 Přehled spotřebičů a vybavení).

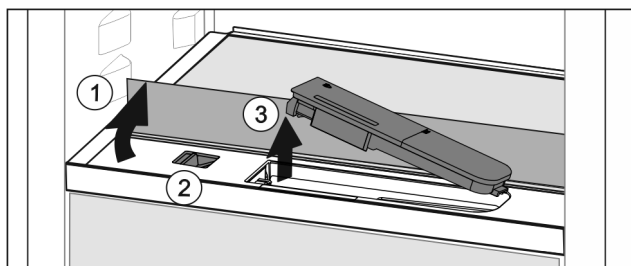


Fig. 127

- ▶ Zatlačte na zadní levý roh přední skleněné desky.
- ▷ Skleněná deska se vyklopí nahoru.
- ▶ Skleněnou desku nadzvedněte a zaklapněte dozadu až na doraz Fig. 127 (1).
- ▷ Skleněná deska stojí vzpřímeně.

- ▶ Posuvník *Fig. 127 (2)* posuňte doleva.
- ▷ Nádržka na vodu vyskočí z vybrání.
- ▶ Vyměňte nádržku na vodu *Fig. 127 (3)*.
- ▶ Vyčistěte nádržku na vodu (viz 9.7.3 Čištění vybavení).
- ▶ Rohové otvírání:
- ▶ Nalijte pitnou vodu až ke značce.
- ▶ Nádržku vody vložte do vybrání dnem napřed.
- ▶ Přední díl pomalu spusťte dolů a nádržku zatlačte.
- ▷ Nádržka vody je zacvaknutá.

8.12.2 Rozebrání nádržky na vodu

Nádržku na vodu lze pro čištění rozebrat.

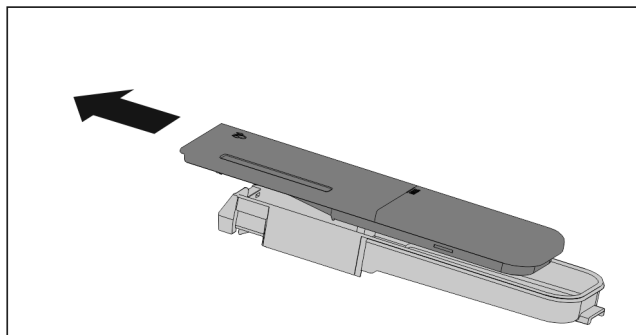


Fig. 128

- ▶ Rozeberte nádržku na vodu.

8.13 Dóza na máslo

8.13.1 Otevření/zavření dózy na máslo

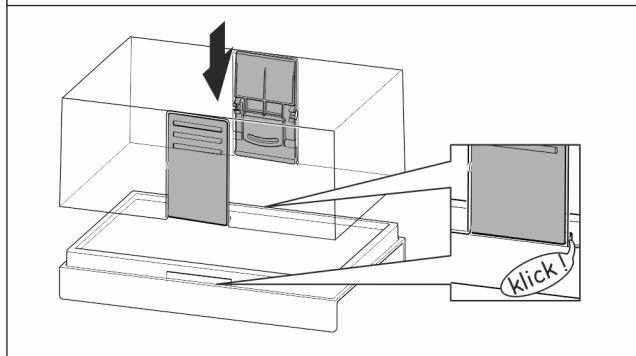
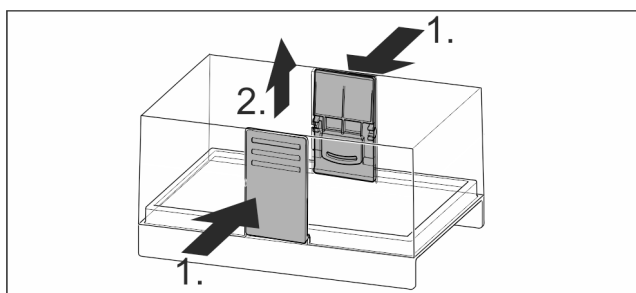


Fig. 129

8.13.2 Rozložení dózy na máslo

Dózu na máslo lze pro čištění rozebrat.

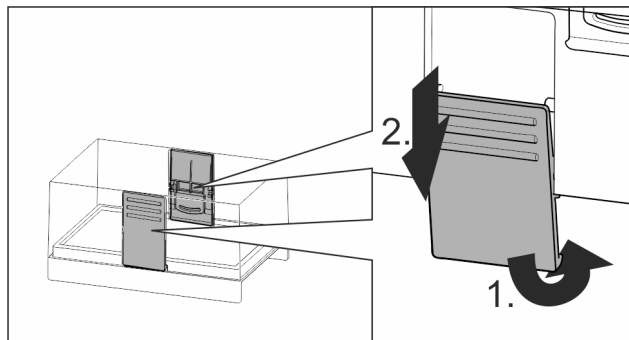


Fig. 130

- ▶ Rozložení dózy na máslo.

8.14 Zásobník na vejce

Zásobník na vejce lze vytáhnout a otočit. Obě části zásobníku na vejce lze použít k označení rozdílů, jako je datum koupě.

8.14.1 Použití zásobníku na vejce

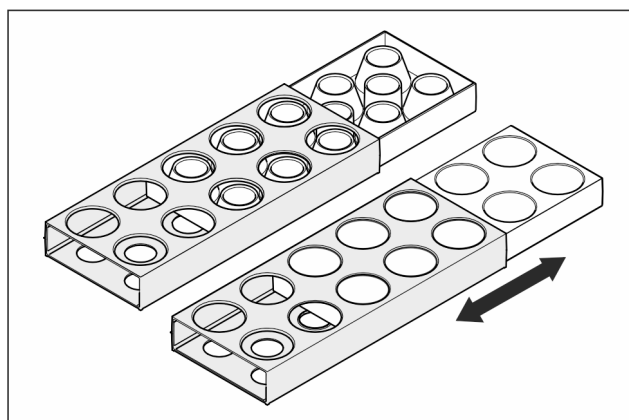


Fig. 131

- ▶ Horní strana: Skladujte slepičí vejce.
- ▶ Spodní strana: Skladujte křepelčí vejce.

8.15 Držák lahví

8.15.1 Používání držáků lahví

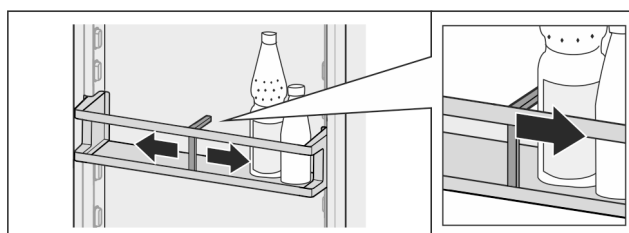


Fig. 132

- ▶ Přisuňte držák lahví k lahvím.
- ▷ Láhve se nepřevrhnu.

8.15.2 Vyjmutí držáku lahví

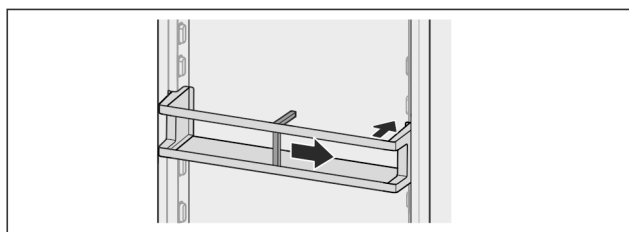


Fig. 133

- ▶ Držák lahví posuňte úplně doprava až ke kraji.
- ▶ Vyměňte směrem dozadu.

8.16 FlexSystem

8.16.1 Použití FlexSystem

FlexSystem podporuje přehledné, flexibilní skladování a třídění potravin. Umožňuje jasné rozdělení například podle ovoce, zeleniny nebo data použitelnosti.

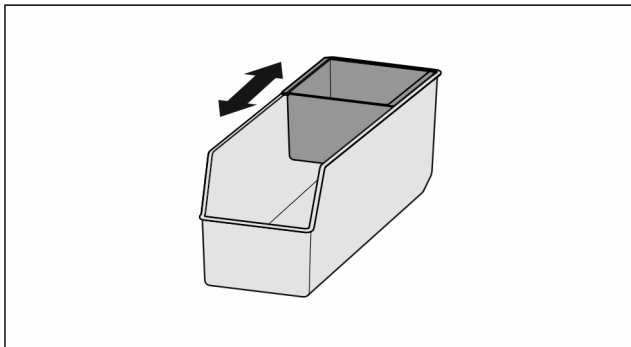


Fig. 134

- ▶ Posunutí vnitřní schránky.

8.16.2 Vyjmutí FlexSystem

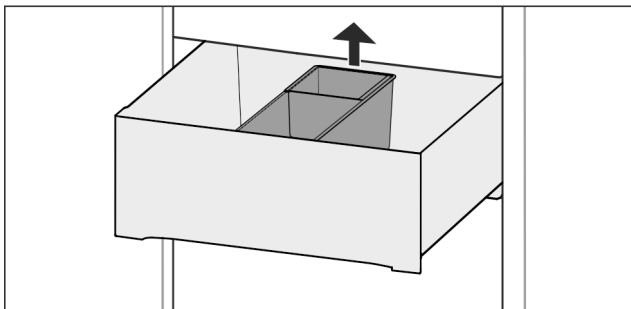


Fig. 135

- ▶ FlexSystem vzadu nadzvedněte.
- ▶ Vyměňte nahoru.

8.16.3 Vložení FlexSystem

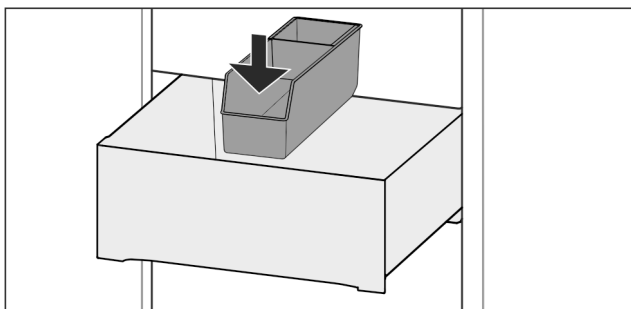


Fig. 136

- ▶ Napřed nasadte FlexSystem vpředu.
- ▶ Spusťte zadní díl.

8.16.4 Rozebrání FlexSystem

FlexSystem lze pro čištění rozebrat.

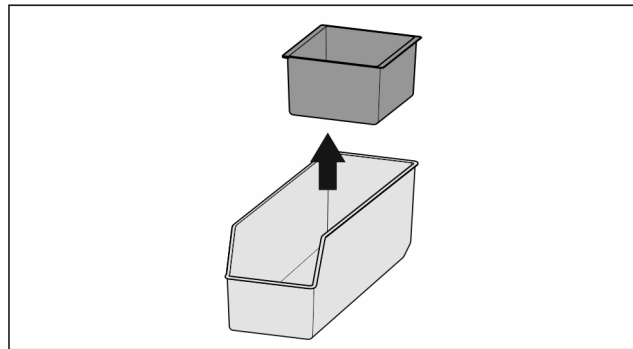


Fig. 137

- ▶ Rozeberte FlexSystem.

8.17 Miska na kostky ledu s víkem*

8.17.1 Použití misky na kostky ledu

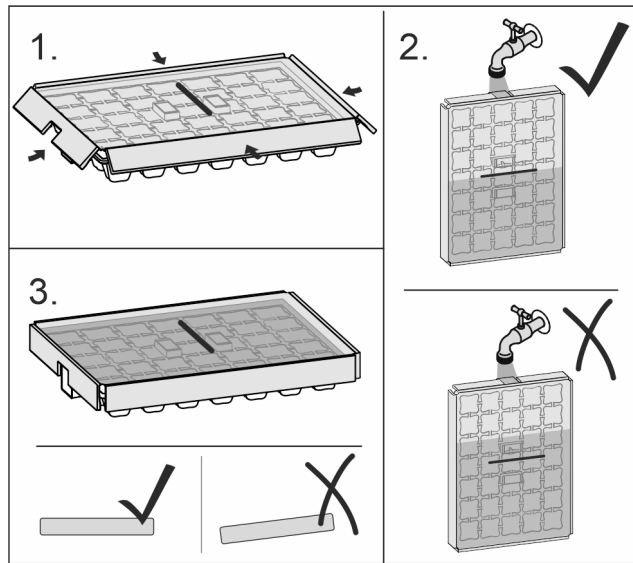


Fig. 138

Když voda zmrzla:

- ▶ Misku na kostky ledu krátce podržte pod teplou vodou.
- ▶ Odeberte víko.
- ▶ Konce misky na kostky ledu lehce zakruťte proti sobě.
- ▶ Uvolněte kostky ledu.

8.17.2 Rozebrání misky na kostky ledu

Misku na kostky ledu lze pro čištění rozebrat.

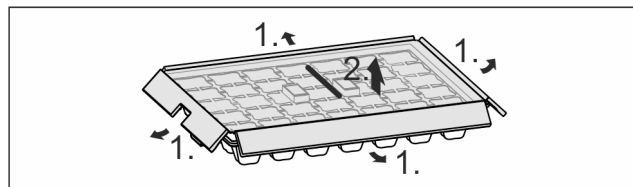


Fig. 139

- ▶ Rozeberte misku na kostky ledu.

9 Údržba

9.1 Filtr s aktivním uhlím FreshAir

Filtr s aktivním uhlím FreshAir se nachází v zásuvce nad ventilátorem.

Zajišťuje optimální kvalitu vzduchu.

- ☐ Filtr s aktivním uhlím měňte každých 6 měsíců.

V případě aktivovaného připomínání vyzve hlášení na displeji k výměně.

- ☐ Filtr s aktivním uhlím lze zlikvidovat v normálním domácím odpadu.

Poznámka

Filtr s aktivním uhlím FreshAir dostanete v obchodu Liebherr-Hausgeräte na adrese home.liebherr.com/shop/de/deu/zubehor.html.

9.1.1 Vyjmutí filtru s aktivním uhlím FreshAir

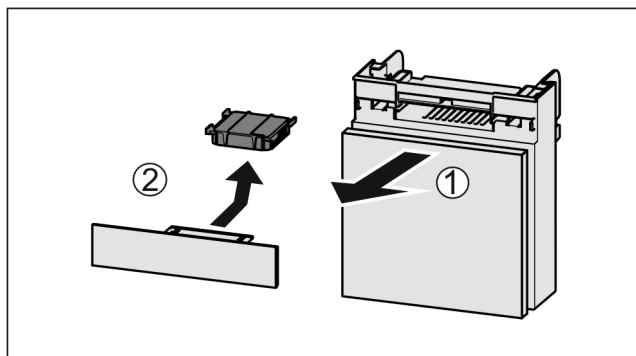


Fig. 140

- ▶ Zásuvku vytáhněte dopředu Fig. 140 (1).
- ▶ Filtr s aktivním uhlím vyjměte Fig. 140 (2).

9.1.2 Vložení filtru s aktivním uhlím FreshAir

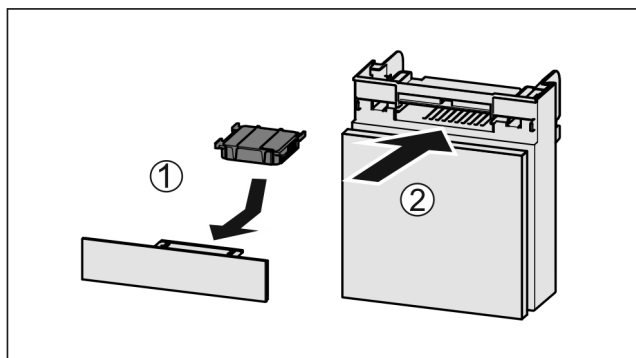


Fig. 141

- ▶ Filtr s aktivním uhlím vložte podle vyobrazení Fig. 141 (1).
- ▷ Filtr s aktivním uhlím zacvakne. Když filtr s aktivním uhlím směřuje dolů:
- ▶ Zásuvku zasuňte Fig. 141 (2).
- ▷ Filtr s aktivním uhlím je nyní připraven k použití.

9.2 Nádržka na vodu*

Nádržka na vodu pro InfinitySpring je umístěná za nejspodnější zásuvkou.

9.2.1 Vyjmutí nádržky na vodu

- ▶ Zavřete vodovodní kohoutek.
- ▶ Čepujte funkci InfinitySpring 30 s a zachyťte zbytkovou vodu do sklenice.
- ▶ Vyjměte zásuvku.
- ▶ Nádržku na vodu otočte až na doraz doleva a vytáhněte.
- ▷ Vykapávající voda se zachytává do misky na zachycení vody.
- ▶ Vyprázdněte vodu z misky na zachycení vody.
- ▶ Vyčistěte misku na zachycení vody tkaninou nebo v myčce nádobí.

9.2.2 Vložení nádržky na vodu

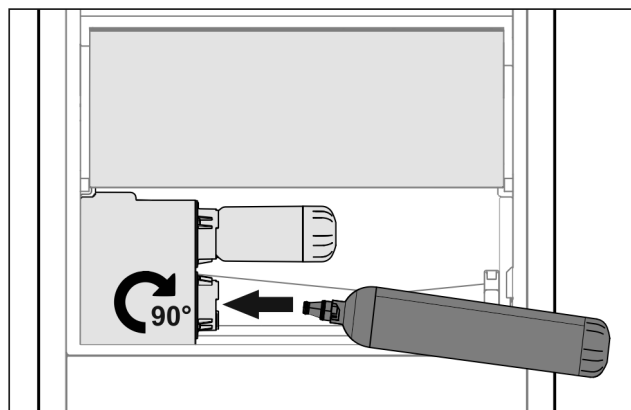


Fig. 142

- ▶ Vyjměte zásuvku.
- ▶ Nádržku na vodu vsadte a otočte doprava asi o 90° až na doraz.
- ▶ Zkontrolujte, jestli je nádržka na vodu těsná a neprosakuje voda.
- ▶ Vložte zásuvku.
- ▶ Otočte vodovodním kohoutkem.
- ▶ Odvzdušněte vodní systém. (viz 4.2.1 Odvzdušnění vodního systému)

Namísto vodního filtru lze vsadit přídatnou nádržku na vodu.

Poznámka

Nádržka na vodu je k dostání jako náhradní díl.

9.2.3 Vyjmutí / vsazení misky na zachycení vody

Misku na zachycení vody lze pro čištění vyjmout.

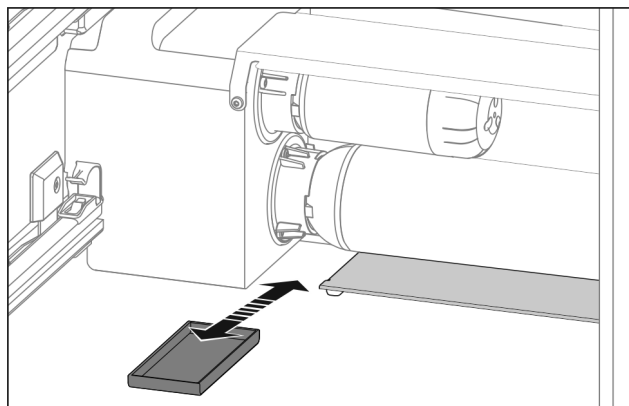


Fig. 143

- ▶ Misku na zachycení vody vytáhněte dopředu.

9.3 Vodní filtr*

Vodní filtr se nachází za nejspodnější zásuvkou.

Absorbuje usazeniny ve vodě a snižuje chlórovou pachut.

- ☐ Vodní filtr při uvedeném výkonu vyměňte nejpozději každých 6 měsíců, nebo pokud dojde ke značnému snížení rychlosti průtoku.
- ☐ Vodní filtr obsahuje aktivní uhlí a může se likvidovat s běžným domácím odpadem.

Poznámka

Filtr vody dostanete v obchodu Liebherr-Hausgeräte na adrese home.liebherr.com/shop/de/deu/zubehor.html.

Údržba

9.3.1 Vyjmutí vodního filtru

- ▶ Vyjměte zásuvku.
- ▶ Vodní filtr otočte až na doraz doleva a vytáhněte.
- ▷ Vykapávající voda se zachytává do misky na zachycení vody.
- ▶ Vyčistěte misku na zachycení vody tkaninou nebo v myčce nádobí.

9.3.2 Vložení vodního filtru

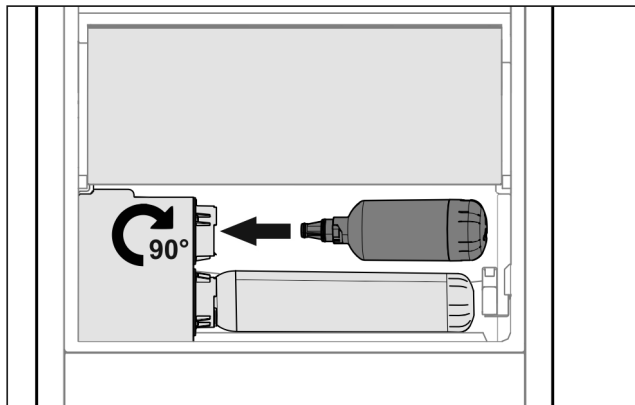


Fig. 144

- ▶ Vyjměte zásuvku.
- ▶ Vodní filtr vsadte a otočte doprava asi o 90° až na doraz.
- ▶ Zkontrolujte, jestli je filtr těsný a neprosakuje voda.
- ▶ Vložte zásuvku.



UPOZORNĚNÍ

Nové vodní filtry mohou obsahovat naplavené látky.
▶ 3 l vody zachyťte pomocí InfinitySpring a zlikvidujte.

▷ Vodní filtr je nyní připraven k použití.

9.4 Rozebrání / montáž vysouvacích systémů

9.4.1 Poznámky k rozebírání

Některé vysouvací systémy můžete pro čištění rozebrat. Váš přístroj může obsahovat různé vysouvací systémy.

Následující vysouvací systémy lze nebo nelze rozebrat:

| Vysouvací systém | lze rozebrat / nelze rozebrat |
|-------------------------------|-------------------------------|
| Úplné vysunutí* | nelze rozebrat* |
| Částečné vysunutí chladničky* | nelze rozebrat* |

9.5 Odmrazování přístroje



VÝSTRAHA

Nesprávné odmrazování přístroje!
Zranění a poškození.

- ▶ K urychlení rozmrazování nepoužívejte žádná jiná mechanická zařízení nebo jiné prostředky než doporučené výrobcem.
- ▶ Nepoužívejte elektrická topidla, parní čisticí přístroje, rozmrazovací spreje, ani otevřený plamen.
- ▶ K odstraňování ledu nepoužívejte ostré předměty.

Odmrazování se provádí automaticky. Odtátá voda odtéká přes odtokový otvor a odpařuje se.

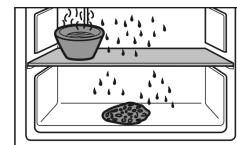
- ▶ Pravidelně čistěte odtokový otvor (viz 9.7 Čištění přístroje).

9.6 Ruční odmrazování přihrádky mrazničky*

Po delším provozu se vytvoří námraza, příp. led.

Následující faktory urychlují tvorbu námrazy, příp. ledu:

- Přístroj se často otevírá.
- Jsou vloženy teplé potraviny.
- ▶ Vypněte přístroj.
- ▶ Vytáhněte síťovou zástrčku nebo vypněte pojistku.
- ▶ Zmražené výrobky zabalte do papíru nebo přikrývky a uložte na chladném místě.



- ▶ Postavte na prostřední desku hrnec s horkou, ale ne vařící vodou.
- ▷ Odmrazování se urychlí.
- ▶ Dveře mrazničky a celého přístroje nechte během rozmrazování otevřené.
- ▶ Vyjměte uvolněné kusy ledu.
- ▶ Vodu příp. několikrát vysajte houbou nebo hadrem.
- ▶ Vyčistěte přístroj (viz 9.7 Čištění přístroje).

9.7 Čištění přístroje

9.7.1 Příprava



VÝSTRAHA

Riziko úrazu elektrickým proudem!

- ▶ Vytáhněte zástrčku chladničky ze sítě nebo přerušte přívod proudu.



VÝSTRAHA

Nebezpečí požáru

- ▶ Chraňte chladicí okruh před poškozením.

- ▶ Přístroj vyprázdněte.
- ▶ Vytáhněte síťovou zástrčku.

-nebo-

- ▶ Aktivujte CleaningMode. (viz CleaningMode)

9.7.2 Čištění vnitřního prostoru

POZOR

Neodborné čištění!

Poškození přístroje.

- ▶ Používejte výhradně měkké utěrky a univerzální čisticí přípravky s neutrálním pH.
- ▶ Nepoužívejte škrábající nebo abrazivní houbičky nebo drátěnky.
- ▶ Nepoužívejte ostré abrazivní čisticí prostředky obsahující písek, chloridy nebo kyseliny.

- ▶ Plastové plochy: Čistěte ručně měkkou čistou utěrkou, vlažnou vodou a trochou mycího přípravku.
- ▶ Kovové plochy: Čistěte ručně měkkou čistou utěrkou, vlažnou vodou a trochou mycího přípravku.
- ▶ Odtokový otvor: Usazeniny odstraňte tenkým předmětem, např. vatovou tyčinkou.

9.7.3 Čištění vybavení

POZOR

Neodborné čištění!

Poškození přístroje.

- ▶ Používejte výhradně měkké utěrky a univerzální čisticí přípravky s neutrálním pH.
- ▶ Nepoužívejte škrábající nebo abrazivní houbičky nebo drátěnky.
- ▶ Nepoužívejte ostré abrazivní čisticí prostředky obsahující písek, chloridy nebo kyseliny.

Čištění měkkou čistou utěrkou, vlažnou vodou a trochou mycího přípravku:

- VarioSafe*
- Víko přihrádky Fruit & Vegetable-Safe
- Zásuvka
- Variabilní přihrádka na láhve
- FlexSystem

Čištění vlhkou utěrkou:

- Teleskopické kolejničky
- Respektujte prosím: Tuk v dráhách slouží k mazání a nesmí být odstraněn!

Čištění v myčce až 60 °C:

- Dveřní přihrádka
- VarioBox
- Držák lahví
- Odkládací plocha
- Dělitelná odkládací plocha
- Přídržný díl dělitelné odkládací plochy
- HydroBreeze nádržka na vodu a její víko
- Miska na zachycení vody*
- Zásobník na vejce
- Dóza na máslo
- Miska na kostky ledu*
- ▶ Vybavení rozeberte: viz příslušnou kapitolu.
- ▶ Vybavení vyčistěte.

9.7.4 Čištění InfinitySpring *

Výdejní jednotku InfinitySpring a okolí lze vyčistit, aniž by bylo nutné odpojovat přístroj ze sítě.

Čištění je nutno provést při:

- První uvedení do provozu
- Nepoužívání déle než 5 dní.

- ▶ Stiskněte spodní tlačítko zásobníku.
- ▷ Výdejní jednotka se vysune.
- ▶ Odtok vody a okolí očistěte měkkou čistou utěrkou, vlažnou vodou a trochou mycího přípravku.
- ▶ Pusťte spodní tlačítko.
- ▶ 2 l vody zachyťte pomocí InfinitySpring a zlikvidujte.*

9.7.5 Čištění HydroBreeze

Čištění je nutno provést při:

- První uvedení do provozu
- Funkce HydroBreeze je deaktivovaná déle než 48 hodin.
- Nové naplnění nádržky na vodu.

Zajistěte, aby byly splněny následující předpoklady:

- HydroBreeze je deaktivovaný (viz HydroBreeze).
- Nádržka na vodu je vyjmutá a umytá v myčce nádobí.
- ▶ Vybrání vytřete vlhkou utěrkou.
- ▶ Vložte nádržku na vodu.
- ▶ Aktivujte HydroBreeze.

9.7.6 Po vyčištění

- ▶ Přístroj a součásti vybavení vytřete do sucha.

- ▶ Připojte přístroj a zapněte jej.
Když je teplota dostatečně nízká:
- ▶ Vložte potraviny.
- ▶ Čištění pravidelně opakujte.

10 Zákaznická pomoc

10.1 Technické údaje

| Teplotní rozsah | |
|--|--|
| Chlazení | 3 °C až 9 °C |
| BioFresh | 0 °C až 3 °C |
| BioFresh Profes- sional* (Fish & SeaFood)* | -2 °C až 0 °C* Možná nastavení : * 0 °C 0 °C* -2 °C 0 °C* -2 °C -2 °C* |

| Maximální množství mražených potravin/24 h | |
|--|---|
| Mrazicí schránka* | viz typový štítek pod „Mrazicí kapacita .../24 h“ * |

| Maximální rozměry pečicího plechu | |
|-----------------------------------|--------|
| Šířka | 466 mm |
| Hloubka | 386 mm |
| Výška | 50 mm |

| Osvětlení | |
|--|----------------|
| Třída energetické účinnosti ¹ | Světelný zdroj |
| Tento výrobek obsahuje jeden nebo několik světelných zdrojů třídy energetické účinnosti G. | LED |

¹ Přístroj může obsahovat světelné zdroje s různými třídami energetické účinnosti. Je uvedena nejnižší třída energetické účinnosti.

Pro přístroje s připojením WLAN:

| Údaj frekvence | |
|---------------------------------|--|
| Frekvenční pásmo | 2,4 GHz |
| Maximálně vyzařovaný výkon | < 100 mW |
| Účel použití rádiového zařízení | Zapojení do místní sítě WLAN k datové komunikaci |

10.2 Provozní hluk

Přístroj vydává během provozu různé zvuky.

- Při **nízkém chladicím výkonu** pracuje přístroj úsporněji, ale déle. Hlasitost je **nižší**.
- Při **vysokém chladicím výkonu** jsou potraviny chlazeny rychleji. Hlasitost je **vyšší**.

Příklady:

- aktivované funkce (viz 7.2 Funkce spotřebiče)
- běžící ventilátor
- čerstvě vložené potraviny
- vysoká teplota okolního prostředí
- dlouho otevřené dveře

| Zvuk | Možná příčina | Typ zvuku |
|----------------------|--|---------------------------|
| Bublání a šplouchání | Chladivo proudí v chladicím okruhu. | Normální provozní zvuk |
| Mručení a syčení | Chladivo se vstříkuje do chladicího okruhu. | Normální provozní zvuk |
| Bručení | Přístroj chladí. Hlasitost závisí na chladicím výkonu. | Normální provozní zvuk |
| Srkavé zvuky | Dveře se zavíracím tlumičem se otevřou a zavřou. | Normální provozní zvuk |
| Šumění a hučení | Ventilátor běží. | Normální provozní zvuk |
| Cvakání | Součásti se zapínají a vypínají. | Normální zvuk při spínání |
| Drnčení a bručení | Ventily nebo klapky jsou aktivní. | Normální zvuk při spínání |

| Zvuk | Možná příčina | Typ zvuku | Odstranění |
|---------|--------------------|-------------|--|
| Vibrace | Nevhodné vestavění | Chybný zvuk | Zkontrolujte vestavění. Vyrovnajte přístroj. |

| Zvuk | Možná příčina | Typ zvuku | Odstranění |
|---------|---|-------------|--|
| Klepání | Vybavení, předměty ve vnitřním prostoru přístroje | Chybný zvuk | Upevněte díly vybavení. Nechte vzdálenost mezi předměty. |

10.3 Technická porucha

Zařízení je vyrobeno a konstruováno tak, aby bylo zaručeno bezpečné fungování a dlouhá životnost. Pokud se během provozu přesto vyskytne porucha, zkontrolujte, zda nebyla způsobena chybnou obsluhou. V tom případě Vám totiž musíme naúčtovat vzniklé náklady i během záruční doby.

Následující poruchy můžete odstranit sami.

10.3.1 Funkce přístroje

| Chyba | Příčina | Odstranění |
|---------------------------------------|--|---|
| Spotřebič nefunguje. | → Spotřebič není zapnutý. | ▶ Zapněte přístroj. |
| | → Zástrčka není správně zasunuta do zásuvky. | ▶ Zástrčku zkontrolujte. |
| | → Pojistka napájecí zásuvky není v pořádku. | ▶ Pojistku zkontrolujte. |
| | → Výpadek proudu | ▶ Spotřebič nechte zavřený. ▶ Chraňte potraviny: Na potraviny dejte akumulátory chladu nebo použijte decentralizovaný mrazák, pokud výpadek proudu trvá déle. ▶ Rozmrazené potraviny znovu nezmrazujte. |
| | → Přístrojová zástrčka není správně v přístroji. | ▶ Zkontrolujte přístrojovou zástrčku. |
| Teplota není dostatečně nízká. | → Dveře přístroje nejsou správně zavřené. | ▶ Dveře přístroje zavřete. |
| | → Přívod vzduchu a ventilace není dostačující. | ▶ Uvolněte a očistěte ventilační mřížku. |
| | → Teplota prostředí je příliš vysoká. | ▶ Řešení problému: (viz 1.4 Oblast použití přístroje) |
| | → Spotřebič byl příliš často nebo příliš dlouho otevřený. | ▶ Počkejte, zda se potřebná teplota neobnoví samovolně. Pokud ne, obraťte se na zákaznický servis. (viz 10.4 Zákaznický servis) |
| | → Teplota je špatně nastavena. | ▶ Nastavte nižší teplotu a zkontrolujte po 24 hodinách. |
| | → Spotřebič stojí příliš blízko u zdroje tepla (kamna, topení atd.). | ▶ Změňte umístění spotřebiče nebo zdroje tepla. |
| | → Přístroj nebyl správně zabudován do výklenku. | ▶ Zkontrolujte, jestli byl přístroj správně zabudován a dveře se správně zavírají. |

| Chyba | Příčina | Odstranění |
|---|--|---|
| Těsnění dveří je poškozené nebo se musí vyměnit z jiných důvodů. | → Těsnění dveří je vyměnitelné. Lze je vyměnit bez dalšího pomocného nástroje. | ▶ Obráťte se na zákaznický servis. (viz 10.4 Zákaznický servis) |
| Přístroj je zledovatělý nebo se tvoří kondenzát. | → Těsnění dveří může být vysmeknuté z drážky. | ▶ Zkontrolujte těsnění dveří, zda správně sedí v drážce. |

10.3.2 Vybavení

| Chyba | Příčina | Odstranění |
|--|--|---|
| InfinitySpring nefunguje.* | → Ve vodním systému se nachází vzduch. | ▶ Odvzdušněte vodní systém (viz návod k montáži, přípojka vody). |
| | → Přívod vody není otevřený. | ▶ Otevřete přívod vody.* |
| Průtok vody na InfinitySpring je nerovnoměrný.* | → Perlátor je znečištěný. | ▶ Vyměňte perlátor. Obráťte se na zákaznický servis. (viz 10.4 Zákaznický servis) |
| HydroBreeze nezvlhčuje vložené potraviny. | → Funkce HydroBreeze není aktivovaná. | ▶ Aktivujte HydroBreeze. |
| | → V nádrži na vodu není dostatek vody. | ▶ Nádrž na vodu naplňte. |
| | → Před koncentrátorem se nachází nečistota. | ▶ Vyčistěte HydroBreeze. |
| | → Nádrž na vodu není správně zaaretovaná v určené prohlubni. | ▶ Zaaretujte správně nádrž na vodu. |
| | → Víko Fruit & Vegetable-Safe je v nastavení „nízké vlhkosti vzduchu“. | ▶ Nastavte víko Fruit & Vegetable-Safe na „vysokou vlhkost vzduchu“. |
| Vnitřní osvětlení nesvíí. | → Spotřebič není zapnutý. | ▶ Zapněte přístroj. |
| | → Dvířka byla otevřena déle než 15 minut. | ▶ Vnitřní osvětlení se při otevřených dveřích automaticky vypne asi po 15 minutách. |
| | → LED osvětlení je vadné nebo je poškozený kryt. | ▶ Obráťte se na zákaznický servis. (viz 10.4 Zákaznický servis) |
| Mrazničku nelze zavřít.* | → Zajištění je zablokované při otevřených dvířkách. | ▶ Znovu pohněte madlem. |

10.4 Zákaznický servis

Nejprve zjistěte, zda jste schopni odstranit chybu sami (viz 10 Zákaznická pomoc) . Pokud tomu tak není, obraťte se na zákaznický servis.

Adresu najdete v příložené brožuře „Servis Liebherr“ nebo na home.liebherr.com/service.



VÝSTRAHA

Neodborná oprava!

Zranění.

- ▶ Opravy a zásahy do přístroje a přívodního vedení elektrické energie, které nejsou výslovně uvedeny v (viz 9 Údržba) , smí provádět pouze zákaznický servis.
- ▶ Poškozené přívodní síťové vedení smí vyměnit pouze výrobce nebo jeho zákaznický servis nebo podobně kvalifikovaná osoba.
- ▶ U přístrojů se zástrčkou pro studené přístroje může výměnu provést zákazník.

10.4.1 Kontaktování zákaznického servisu

Ujistěte se, že jsou připravené tyto informace o spotřebiči:

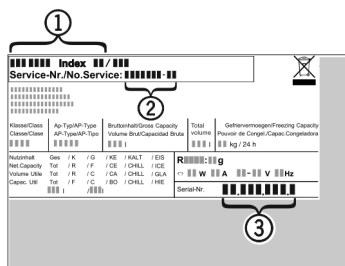
- Označení přístroje (model a index)

Odstavení z provozu

- Servisní č. (servis)
- Sériové č. (sér. č.)
- ▶ Vyvolejte informace o spotřebiči na displeji. (viz Informace o spotřebiči)
- nebo-
- ▶ Vyčtěte informace o spotřebiči z typového štítku. (viz 10.5 Typový štítek)
- ▶ Informace o přístroji si запиšte.
- ▶ Informujte zákaznický servis: Sdělte závady a informace o spotřebiči.
- ▷ To umožní rychlý a účelný servisní zákrok.
- ▶ Řiďte se dalšími pokyny zákaznického servisu.

10.5 Typový štítek

Typový štítek je umístěn za zásuvkami na vnitřní stěně přístroje.



- ▶ Informace zjistíte na typovém štítku.

11 Odstavení z provozu

- ▶ Přístroj vyprázdněte.
- ▶ HydroBreeze deaktivujte. (viz Deaktivace HydroBreeze)
- ▶ Vypněte spotřebič. (viz Vypnutí a zapnutí spotřebiče)
- ▶ Vytáhněte síťovou zástrčku.
- ▶ Odstranění přístrojové zástrčky v případě potřeby: Vyta-hujte při současném pohybu zleva doprava.
- ▶ Spotřebič vyčistěte. (viz 9.7 Čištění přístroje)
- ▶ Dveře nechte otevřené, aby nevznikal nepříjemný zápach.

12 Likvidace

12.1 Příprava přístroje k likvidaci



Společnost Liebherr používá v některých přístrojích baterie. V EU zákonodárce z ekologických důvodů uložil koncovému uživateli povinnost tyto baterie před likvidací odpadního zařízení odstranit. Pokud váš přístroj obsahuje baterie, je k němu přiloženo příslušné upozornění.

Svítlidla Pokud můžete svítlidla odstranit samostatně a nedestruktivně, odstraňte je také před likvidací.

- ▶ Odstavte přístroj z provozu.
- ▶ Přístroje s bateriemi: Vyjměte baterie. Popis viz kapitola **Údržba**.
- ▶ Pokud je to možné: Vyjměte svítlidla, aniž byste je zničili.

12.2 Ekologická likvidace přístroje



Přístroj obsahuje pouze kvalitní materiály a je zapotřebí jej likvidovat mimo netříděný domovní odpad.



Likvidujte baterie odděleně od starého přístroje. Za tímto účelem můžete baterie bezplatně vrátit v prodejnách a recyklačních centrech.

Svítlidla

Vyjmutá svítlidla zlikvidujte prostřednictvím příslušných sběrných systémů.

Pro Německo:

Přístroje můžete bezplatně zlikvidovat prostřednictvím sběrných nádob třídy 1 v místních recyklačních a materiálových centrech. Při nákupu nové chladničky / mrazničky a prodejní ploše > 400 m² bude přístroj bezplatně odebrán zpět prostřednictvím obchodu.



VÝSTRAHA

Unikající chladivo a olej!
Požár. Obsažené chladivo je ekologické, ale hořlavé. Obsažený olej je rovněž hořlavý. Unikající chladivo a olej se mohou při příslušně vysoké koncentraci a v kontaktu se externím tepelným zdrojem vznítit.

- ▶ Nepoškodte potrubí okruhu chladiva a kompresor.
- ▶ Dodržujte pokyny pro přepravu spotřebiče.
- ▶ Přístroj odveďte, aniž byste jej poškodili.
- ▶ Baterie, svítlidla a přístroj zlikvidujte v souladu s výše uvedenými specifikacemi.



home.liebherr.com/fridge-manuals

CS vestavná chladnička s BioFresh

Datum vydání: 20240423

Index č. výrobku: **7088409-0**
0

Liebherr-Hausgeräte GmbH
Memminger Straße 77-79
88416 Ochsenhausen
Deutschland