

为品味而生

Quality, Design and Innovation



**LIEBHERR**



**LCD显示器:** 您可通过电子触控系统设置适宜的存储选项, 并且, 您可通过防紫外线玻璃门看见您酒柜的温度显示。



**防紫外线玻璃门:** 防紫外线玻璃门不仅很好地隔离了紫外线对葡萄酒的干扰, 也令您的佳酿如艺术品一般。



**LED照明:** 可调节的LED照明确保了整个室内的舒适感官。

对于葡萄酒酒柜来说, 温度、湿度、振动, 还有光线是葡萄酒贮藏的最重要元素。UWTes 1672是一个双温区酒柜, 它能分别适用于红葡萄酒、白葡萄酒和香槟。

UWTes 1672酒柜通过底部栅栏通风, 因此不需要使用柜槽就可以轻松优雅地嵌入到您的定制厨房当中。透过优雅的玻璃门, 可以轻松看见精准的温度控制显示。

UWTes 1672  
Vinidor

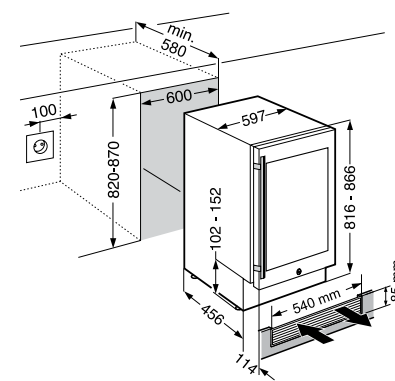
LED

Wine

Telescopic  
Rails

能耗 (kWh/y)	190
噪声 dB(A) *	38
总容积 (升)	94
最大存储量-波尔多 (0.75升) **	34
搁架数量	5
滑轨搁架	3
搁架材质	榉木
展示架	0
电子控制	MagicEye/魔眼数字显示器, 触控按键
温度范围°C	+5°C 至 +20°C
温度区域	2
温度警报	可视/声音
内部照明	LED
门警报	声音
安全恒温器	✓
活性炭过滤器	✓
门类型	不锈钢玻璃门
内置门锁	✓
柔性系统	无
门铰方向	右, 可逆
产品尺寸 (高/宽/深) cm	81.8 / 59.7 / 57
开孔尺寸 (高/宽/深) cm	82 - 87 / 60 / 最小58
毛重/净重 (kg)	57 / 49
电压/频率 (V/Hz)	220-240 / 50

尺寸图:



活性炭过滤器  
产品编号: 988128900

\* 噪声符合EN 60704-3

\*\* 以上型号仅用于储存葡萄酒。根据德国标准DIN 波尔多瓶 bordeaux 最大容量(0.75 l), 尺寸参照法国标准 NF H35-124(H:300.5mm, Ø 76.1mm)。