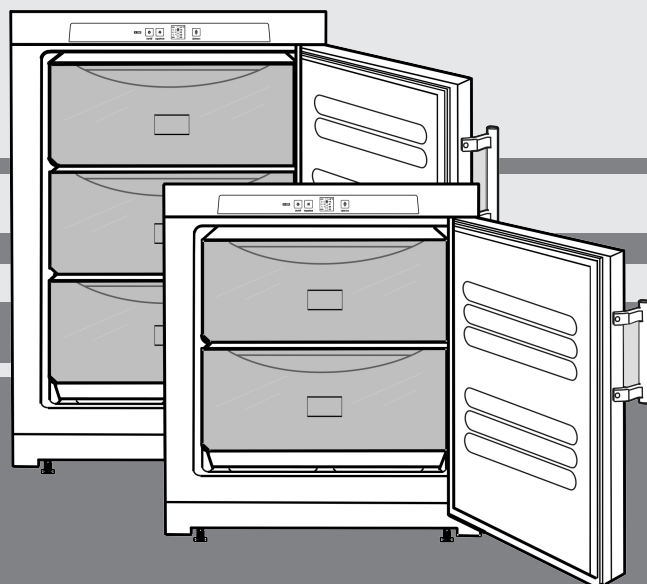


Istruzioni per l'uso

Congelatore da tavolo

IT



20230718 **7081998 - 05**

G(P)(sl)(be)12../GX823

LIEBHERR

Indice

1	Panoramica dell'apparecchio.....	2
1.1	Panoramica degli apparecchi e delle dotazioni.....	2
1.2	Campo d'impiego dell'apparecchio.....	2
1.3	Conformità.....	3
1.4	Sostanze estremamente preoccupanti ai sensi del Regolamento REACH.....	3
1.5	Database EPREL.....	3
1.6	Dimensioni di ingombro.....	3
1.7	Risparmio energetico.....	3
2	Avvertenze generali di sicurezza.....	4
3	Elementi di comando e di visualizzazione.....	5
3.1	Elementi di comando e di controllo.....	5
3.2	Display della temperatura.....	5
4	Avviamento.....	5
4.1	Trasporto dell'apparecchio.....	5
4.2	Installazione dell'apparecchio.....	5
4.3	Cambio della battuta della porta.....	6
4.4	Installazione ad incasso.....	7
4.5	Smaltimento dell'imballaggio.....	7
4.6	Collegamento elettrico.....	8
4.7	Accendere l'apparecchio.....	8
5	Uso.....	8
5.1	Luminosità del display della temperatura.....	8
5.2	Sicurezza bambini.....	8
5.3	Allarme temperatura.....	9
5.4	Congelamento degli alimenti.....	9
5.5	Tempi di conservazione.....	9
5.6	Scongelamento degli alimenti.....	9
5.7	Regolazione della temperatura.....	9
5.8	SuperFrost.....	9
5.9	Cassetti.....	10
5.10	Ripiani.....	10
5.11	Variospace.....	10
6	Manutenzione.....	10
6.1	Sbrinamento manuale.....	10
6.2	Pulizia dell'apparecchio.....	11
6.3	Servizio di assistenza.....	11
7	Guasti.....	11
8	Messa fuori servizio.....	13
8.1	Spegnimento dell'apparecchio.....	13
8.2	Messa fuori servizio.....	13
9	Smaltimento.....	13
9.1	Apparecchiatura predisposta per lo smaltimento..	13
9.2	Smaltimento ecologico dell'apparecchiatura.....	13

Il costruttore è impegnato costantemente nello sviluppo di tutti i tipi e modelli. Certi della vostra comprensione, ci riserviamo il diritto di apportare modifiche nella forma, nella dotazione e nella tecnica.

Per poter conoscere tutti i vantaggi del vostro nuovo apparecchio, vi preghiamo di leggere attentamente le avvertenze contenute nelle presenti istruzioni per l'uso.

Le istruzioni per l'uso sono valide per più modelli, sono possibili differenze. I paragrafi che si riferiscono solamente a determinati apparecchi, sono contraddistinti con un asterisco (*).

Le istruzioni operative sono contrassegnate da un ►, i risultati delle operazioni da un ▷.

1 Panoramica dell'apparecchio

1.1 Panoramica degli apparecchi e delle dotazioni

Nota

► Allo stato della consegna ripiani, cassetti o cestelli sono disposti in modo da garantire un'efficienza energetica ottimale.

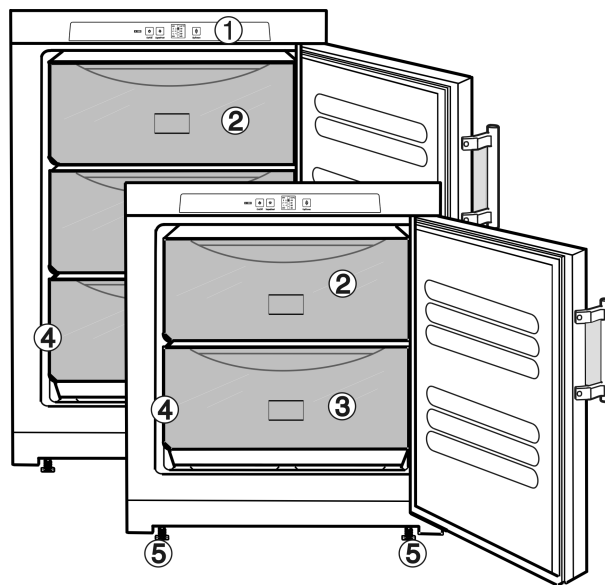


Fig. 1

- | | |
|--|------------------------|
| (1) Elementi di comando e di controllo | (4) Targhetta dati |
| (2) VarioSpace | (5) Piedini regolabili |
| (3) Cassetto | |

1.2 Campo d'impiego dell'apparecchio

Uso conforme

Il dispositivo è adatto esclusivamente al raffreddamento di generi alimentari in ambito domestico o simile. Questo vale ad es. per l'utilizzo

- in angoli cucina, pensioni con prima colazione,
- da parte di ospiti di agriturismi, hotel, motel e altri alloggi,
- nel catering e in servizi simili nella grande distribuzione.

Tutte le altre modalità d'impiego non sono consentite.

Prevedibile uso non conforme

I seguenti tipi d'impiego sono vietati:

- conservazione e refrigerazione di medicinali, plasma sanguigno, preparazioni di laboratorio o sostanze e prodotti simili in base alla Direttiva sui Dispositivi Medici 2007/47/CE
- impiego in zone a rischio di esplosione

Un uso improprio dell'apparecchio può provocare danni ai prodotti conservati o il loro deterioramento.

Classi climatiche

L'apparecchio è progettato, a seconda della classe climatica, per l'esercizio a determinate temperature ambiente. La classe climatica dell'apparecchio è indicata sulla targhetta identificativa.

Nota

► Per garantire un funzionamento perfetto, rispettare le temperature ambiente indicate.

Classe climatica	per temperature ambiente da
SN	da 10 °C a 32 °C
N	da 16 °C a 32 °C
ST	da 16 °C a 38 °C
T	da 16 °C a 43 °C
SN-ST	da 10 °C a 38 °C
SN-T	da 10 °C a 43 °C

Il funzionamento perfetto dell'apparecchio è garantito fino ad una temperatura ambiente minima di -15 °C.

1.3 Conformità

Il circuito del refrigerante è stato sottoposto a prova di tenuta. L'apparecchiatura soddisfa le norme di sicurezza e le direttive vigenti.

Per il mercato l'apparecchiatura soddisfa la direttiva UE: 2014/53/UE.

Per il mercato l'apparecchiatura è conforme ai Radio GB: Equipment Regulations 2017 SI 2017 No. 1206.

Il testo completo della dichiarazione di conformità UE è disponibile al seguente indirizzo Internet: www.Liebherr.com

1.4 Sostanze estremamente preoccupanti ai sensi del Regolamento REACH

Al seguente link è possibile verificare se l'apparecchiatura contiene sostanze estremamente preoccupanti ai sensi del Regolamento REACH: home.liebherr.com/de/deu/de/liebherr-erleben/nachhaltigkeit/umwelt/scip/scip.html

1.5 Database EPREL

Dal 1° marzo 2021 i dati relativi alla classe di consumo energetico e ai requisiti della progettazione ecocompatibile sono disponibili nel database europeo dei prodotti (EPREL). Il database dei prodotti è consultabile al seguente link <https://eprel.ec.europa.eu/>. Viene richiesto di inserire l'identificativo del modello. L'identificativo del modello è riportato sulla targhetta di identificazione.

1.6 Dimensioni di ingombro

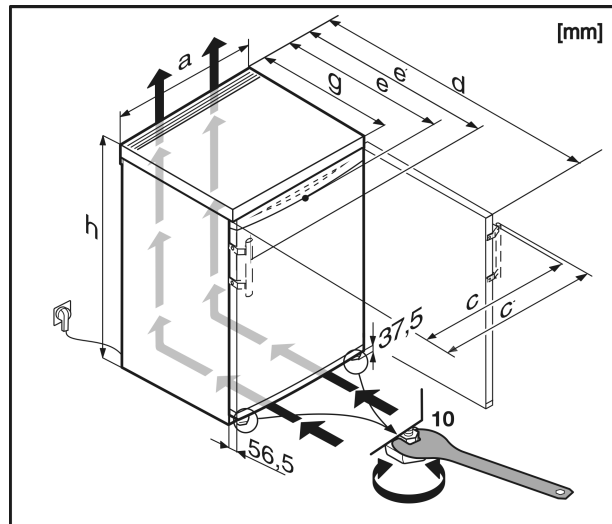


Fig. 2

	h	a	g	e	e'	d	c	c'
G1223	851	553	611	624	653	1129	563	592
Gsl1223	851	553	611	624	653	1129	563	594
G(be)1213	851	553	611	624	–	1129	563	–
GP1213	851	553	611 ^x	624 ^x	653 ^x	1129 ^x	563	592
GX823	631	553	611	624	653	1129	563	592
GP1203	851	553	611 ^x	624 ^x	–	1126	563	–

^x Negli apparecchi con distanziatori a parete in dotazione la misura aumenta di 35 mm (vedere 4.2 Installazione dell'apparecchio).

1.7 Risparmio energetico

- Assicurare sempre una buona ventilazione. Non coprire le griglie o i fori di ventilazione.
- Non installare l'apparecchio in luogo esposto alle radiazioni solari dirette, accanto a una cucina, calorifero e fonti di calore simili.
- Il consumo di energia dipende dalle condizioni di installazione, ad es. dalla temperatura ambiente (vedere 1.2 Campo d'impiego dell'apparecchio). Con una temperatura ambiente piuttosto calda, il consumo di energia può aumentare.
- Aprire la porta per lo stretto tempo necessario.
- Più è bassa la temperatura impostata, maggiore è il consumo di energia.
- Impacchettare correttamente tutti gli alimenti e conservarli coperti. Si evita in questo modo il formarsi della brina.
- Introduzione di cibi caldi: solo dopo il raffreddamento fino alla temperatura ambiente.
- Se nell'apparecchio si forma uno spesso strato di brina: sbrinare l'apparecchio. I depositi di polvere aumentano il consumo energetico:



- Pulire una volta all'anno la macchina frigorifera e la griglia metallica dello scambiatore di calore sul lato posteriore dell'apparecchio.

Avvertenze generali di sicurezza

2 Avvertenze generali di sicurezza

Conservare accuratamente le presenti istruzioni per l'uso per poterle consultare in qualsiasi momento.

Se si cede l'apparecchiatura, consegnare anche le istruzioni per l'uso al nuovo proprietario.

Per utilizzare l'apparecchiatura in modo corretto e sicuro, leggere attentamente le presenti istruzioni per l'uso prima dell'impiego. Osservare sempre le istruzioni, le avvertenze di sicurezza e le indicazioni di avvertimento presenti. Sono importanti per poter installare e utilizzare l'apparecchiatura in modo sicuro e corretto.

Pericoli per l'utente:

- Il presente apparecchio può essere utilizzato da bambini e da persone con ridotte capacità fisiche, sensoriali o mentali o mancanza di esperienza e conoscenza a condizione che siano sorvegliati e istruiti in merito all'utilizzo sicuro dell'apparecchio e ai pericoli connessi. I bambini non possono giocare con l'apparecchio. I bambini senza sorveglianza non possono eseguire la pulizia e la manutenzione che spetta all'utente. I bambini di età compresa fra i 3 e gli 8 anni possono caricare e scaricare l'apparecchio. I bambini di età inferiore ai 3 anni, se non costantemente sorvegliati, non devono avvicinarsi all'apparecchio.
- La presa deve essere facilmente accessibile in modo da poter scollegare rapidamente l'apparecchiatura dall'alimentazione elettrica in caso di emergenza. Deve trovarsi fuori dalla zona posteriore dell'apparecchiatura.
- Se l'apparecchio è staccato dalla rete, afferrare sempre la spina. Non tirare per il cavo.
- In caso di guasto staccare la spina o disinserire il fusibile.
- Non danneggiare il cavo di allacciamento alla rete. Non mettere in funzione l'apparecchio con il cavo di allacciamento alla rete.
- Far eseguire le riparazioni, gli interventi sull'apparecchiatura e la sostituzione del cavo di allacciamento alla rete solo dal servizio di assistenza clienti o da altro personale tecnico appositamente qualificato.
- Montare, collegare e smaltire l'apparecchio solo secondo le indicazioni riportate nelle istruzioni per l'uso.

Pericolo di incendio:

- Il refrigerante contenuto (dati sulla targhetta identificativa) è ecologico, ma infiammabile. Il refrigerante che schizza fuori può incendiarsi.
 - Non danneggiare le condutture del circuito di raffreddamento.
 - Non operare all'interno dell'apparecchio con fonti di accensione.
 - Non utilizzare dispositivi elettrici all'interno dell'apparecchio (ad es. apparecchi per la pulizia a vapore, riscaldatori, gelatiere etc.).
 - Se fuoriesce del refrigerante: Rimuovere fiamme libere o sorgenti di accensione nei pressi del punto di fuoriuscita. Ventilare adeguatamente il locale. Rivolgersi al servizio clienti.
- Non conservare sostanze esplosive o spray con propellenti combustibili come p. es. butano, propano, pentano ecc. nell'apparecchio. Tali spray sono riconoscibili dai dati riportati sull'etichetta stampata o da un simbolo di fiamma. L'eventuale fuoriuscita di gas può incendiare i componenti elettrici.
- Tenere lontano dall'apparecchiatura candele accese, lampade e altri oggetti con fiamme libere per prevenire incendi nell'apparecchiatura.
- Conservare le bevande alcoliche o altri fusti contenenti alcool solo se chiusi ermeticamente. L'eventuale fuoriuscita di alcool può incendiare i componenti elettrici.

Pericolo di caduta e ribaltamento:

- Non usare zoccolo, cassette, ante ecc. come pedane o come punto di appoggio. Questo vale in particolare per i bambini.

Pericolo di avvelenamento alimentare:

- Non consumare gli alimenti conservati troppo a lungo.

Pericolo di congelamento, insensibilità e dolori:

- Evitare il contatto prolungato della pelle con superfici fredde o con prodotti refrigerati/congelati oppure prendere delle misure di protezione, utilizzare ad es. guanti di protezione.

Pericolo di lesioni e di danni:

- il vapore caldo può provocare lesioni. Per lo sbrinamento non utilizzare apparecchi elet-

trici di pulizia con calore o a vapore, fiamme libere o spray per lo sbrinamento.

- Non rimuovere il ghiaccio con oggetti appuntiti.

Pericolo di schiacciamento:

- Durante l'apertura e la chiusura della porta non toccare la cerniera. Le dita possono rimanere incastrate.

Simboli sull'apparecchio:



il simbolo può trovarsi sul compressore. Si riferisce all'olio presente nel compressore e avverte del seguente pericolo: Può essere letale in caso di ingestione e di penetrazione nelle vie respiratorie. Questa avvertenza ha valore solo per il riciclaggio. Nel funzionamento normale non sussiste alcun pericolo.



Il simbolo si trova nel compressore e segnala il pericolo di sostanze infiammabili. Non rimuovere l'adesivo.



Questo adesivo o uno simile si può trovare sul lato posteriore dell'apparecchiatura. Indica che nella porta e/o nel corpo sono presenti pannelli isolanti sottovuoto o pannelli in perlite. Questa avvertenza vale solo per il riciclaggio. Non rimuovere l'adesivo.

Osservare le indicazioni di avvertimento e le altre avvertenze specifiche riportate negli altri capitoli:

	PERICOLO	Segnala una situazione di pericolo immediato che in caso di mancato rispetto comporta come conseguenza la morte o gravi lesioni personali.
	AVVERTENZA	Segnala una situazione di pericolo che in caso di mancato rispetto potrebbe comportare come conseguenza la morte o gravi lesioni personali.
	ATTENZIONE	Segnala una situazione di pericolo che in caso di mancato rispetto potrebbe comportare come conseguenza lesioni personali di lieve o media gravità.
	ATTENZIONE	Segnala una situazione di pericolo che in caso di mancato rispetto potrebbe comportare come conseguenza danni materiali.
	Nota	Segnala indicazioni e consigli utili.

3 Elementi di comando e di visualizzazione

3.1 Elementi di comando e di controllo

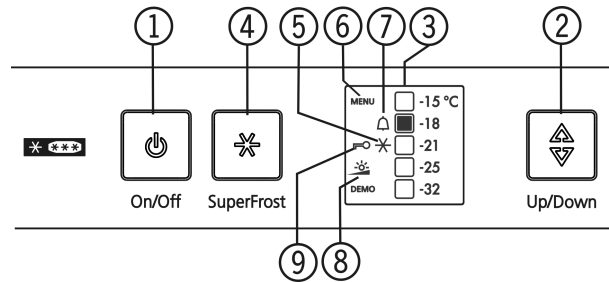


Fig. 3

- (1) Tasto On/Off
- (2) Tasto di regolazione
- (3) Display della temperatura
- (4) Tasto SuperFrost
- (5) Simbolo SuperFrost
- (6) Simbolo Menu
- (7) Simbolo Allarme
- (8) Simbolo Luminosità
- (9) Simbolo Sicurezza bambini

3.2 Display della temperatura

In funzionamento normale indica:

- la temperatura impostata del vano congelatore

Il display della temperatura lampeggia:

- la temperatura impostata viene modificata
- dopo l'accensione la temperatura non è ancora sufficientemente fredda
- la temperatura è salita di diversi gradi

Le seguenti indicazioni segnalano un guasto. Cause possibili e misure per eliminare il guasto: (vedere 7 Guasti) .

- Il simbolo SuperFrost Fig. 3 (5) lampeggia assieme al display della temperatura.

4 Avviamento

4.1 Trasporto dell'apparecchio

- ▶ Trasportare l'apparecchio imballato.
- ▶ Trasportare l'apparecchio in posizione verticale.
- ▶ Non installare l'apparecchio in posizione stand-alone.

4.2 Installazione dell'apparecchio



AVVERTENZA

Pericolo di incendio a causa dell'umidità!

Se gli elementi sotto corrente o il cavo di allacciamento alla rete si bagnano, si può verificare un cortocircuito.

- ▶ L'apparecchio è progettato per l'utilizzo in ambienti chiusi. Non utilizzare l'apparecchio all'aperto o in ambienti umidi e caratterizzati da spruzzi d'acqua.

Avviamento



AVVERTENZA

Pericolo di incendio dovuto a un'installazione non corretta! Se il cavo di alimentazione o la spina toccano il lato posteriore dell'apparecchiatura, le vibrazioni dell'apparecchiatura possono danneggiare il cavo di alimentazione o la spina, causando un cortocircuito.

- ▶ Durante l'installazione dell'apparecchiatura, accertarsi che non vi siano cavi di alimentazione incastrati sotto l'apparecchiatura.
- ▶ Installare l'apparecchio in modo da evitare il contatto con il connettore o con il cavo di rete.
- ▶ Non collegare nessuna apparecchiatura alle prese sul lato posteriore dell'apparecchiatura.
- ▶ Le prese multiple o gli attacchi multipli e altri dispositivi elettronici (come ad es. i trasformatori alogeni) **non** devono essere posizionati e utilizzati sul lato posteriore delle apparecchiature.



AVVERTENZA

Fuoriuscita di refrigerante e olio!

Incendio. Il refrigerante contenuto nell'apparecchiatura è ecologico, ma infiammabile. Anche l'olio contenuto nell'apparecchiatura è infiammabile. Il refrigerante e l'olio che fuoriescono possono incendiarsi se presenti in concentrazioni considerevolmente alte e se entrano in contatto con una fonte di calore esterna.

- ▶ Non danneggiare i tubi del circuito del refrigerante e del compressore.



AVVERTENZA

Pericolo di incendio e di danneggiamento!

- ▶ Non appoggiare apparecchi, ad. es. microonde, tosta-pane, ecc. sull'apparecchio!

ATTENZIONE

Pericolo di danni a causa di acqua di condensa! Muffa e corrosione. A causa di impedimento di scambio termico, può formarsi condensa tra due apparecchiature e questo può comportare la formazione di muffa e corrosione nelle apparecchiature.

- ▶ Non collocare l'apparecchiatura direttamente su un altro frigorifero o congelatore.

ATTENZIONE

Aperture di ventilazione coperte!

Danni. L'apparecchiatura può surriscaldarsi e provocare una riduzione della durata di vita di diverse parti limitandone il funzionamento.

- ▶ Assicurare sempre una buona ventilazione.
- ▶ Tenere sempre libere le aperture o le griglie di ventilazione nell'alloggiamento dell'apparecchiatura e nei mobili della cucina (apparecchiatura da incasso).

ATTENZIONE

Pericolo di danni a causa dell'acqua di condensa!

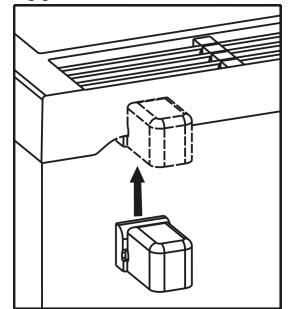
- ▶ Non installare l'apparecchio direttamente accanto ad un altro frigorifero/congelatore.

- In caso di danni all'apparecchio, rivolgersi immediatamente al fornitore - prima della sua installazione.
- Il pavimento del luogo d'installazione deve essere piano e livellato.
- Non installare l'apparecchio in luogo esposto alle radiazioni solari dirette, accanto a una cucina, calorifero e simili fonti di calore.
- Il luogo di installazione ottimale è una stanza asciutta e ben areata.

- Montare sempre l'apparecchio con il lato posteriore e, in caso di utilizzo dei distanziatori a parete in dotazione (vedere sotto), con questi direttamente a parete.
- L'apparecchio deve essere spinto solo se non carico.
- La base dell'apparecchio deve presentare la stessa altezza del pavimento circostante.
- Non installare l'apparecchio da soli.
- Maggiore è la quantità di refrigerante nell'apparecchiatura, tanto più grande deve essere l'ambiente in cui si installa l'apparecchiatura. In ambienti troppo piccoli, in caso di perdite può formarsi una miscela infiammabile di aria e gas. A ogni 8 g di refrigerante devono corrispondere almeno 1 m³ del locale di installazione. I dati relativi al refrigerante contenuto sono riportati sulla targhetta identificativa nel vano interno dell'apparecchiatura.
- ▶ Staccare il cavo di alimentazione dal lato posteriore dell'apparecchio. Rimuovere anche il reggicavo per evitare rumori dovuti alle vibrazioni!
- ▶ Rimuovere tutti gli elementi di protezione durante il trasporto.

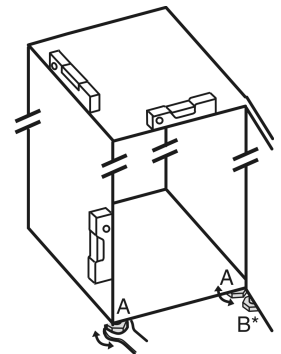
Per ottenere il consumo energetico dichiarato, utilizzare i distanziatori in dotazione con alcune apparecchiature. In questo modo la profondità dell'apparecchiatura aumenta di ca. 35 mm. Senza l'utilizzo dei distanziatori a parete l'apparecchiatura è perfettamente funzionante, ma ha un consumo energetico leggermente maggiore.

- ▶ In caso di un apparecchio dotato di supporti a parete, montare tali supporti a parete sul retro dell'apparecchio in alto a sinistra e a destra.



- ▶ Smaltimento dell'imballaggio (vedere 4.5 Smaltimento dell'imballaggio).

- ▶ Mettere stabilmente in piano l'apparecchio agendo sui piedini di regolazione (A) con la chiave fissa fornita in dotazione e con l'ausilio di una livella.



Nota

- ▶ Pulire l'apparecchio (vedere 6.2 Pulizia dell'apparecchio).

Se l'apparecchio è installato in ambiente umido, sul lato esterno dell'apparecchio può formarsi della condensa.

- ▶ Assicurare sempre un buon afflusso e deflusso dell'aria nel luogo d'installazione.

4.3 Cambio della battuta della porta

Qualora necessario, è possibile cambiare l'arresto.

Assicurarsi di disporre dei seguenti utensili:

- Torx® 20
- Torx® 15
- Chiave a forcella in dotazione
- Eventuale aiuto di una seconda persona per il lavoro di montaggio



ATTENZIONE

- Pericolo di lesioni in caso di ribaltamento della porta!
 ► Fissare in modo sicuro la porta.
 ► Chiudere con cura la porta.

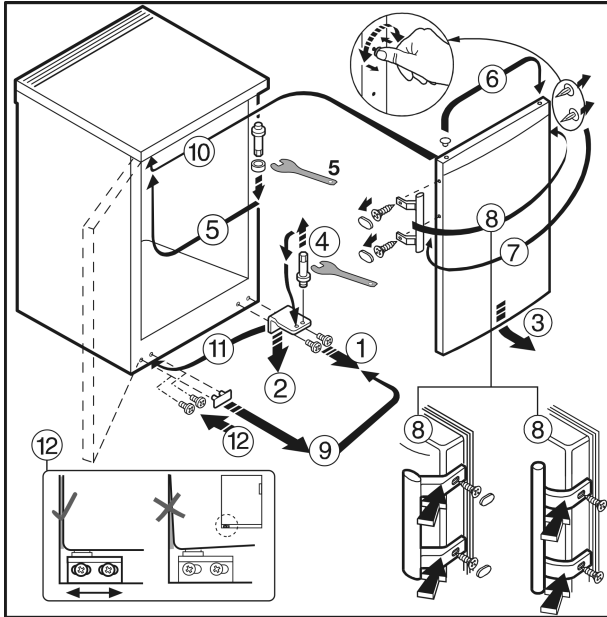


Fig. 4 Per apparecchi con maniglia della porta

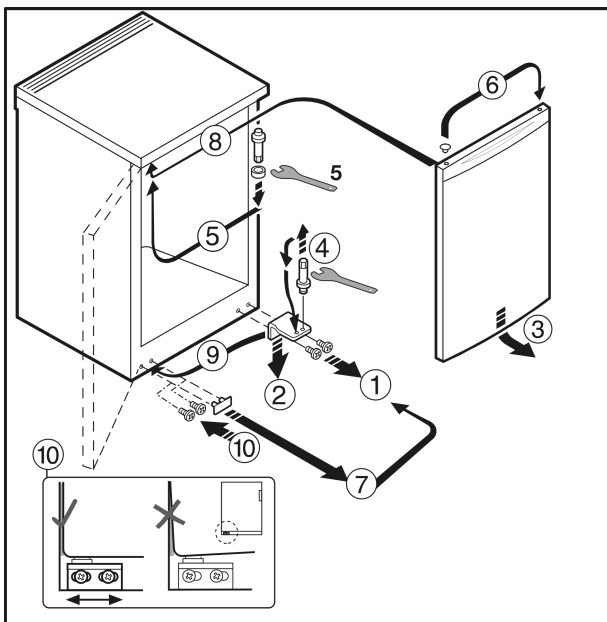


Fig. 5 Per apparecchi senza maniglia della porta*

- Procedere seguendo la sequenza dei numeri di posizione riportati in figura.



AVVERTENZA

Pericolo di lesioni a causa della caduta della porta!
 Se gli elementi di supporto non sono avvitati abbastanza fermamente, la porta può staccarsi. Questo può provocare lesioni gravi. È possibile che la porta non si chiuda, così che l'apparecchio non raffreddi correttamente.

- Avvitare fermamente i blocchi di supporto/perni di supporto (a 4 Nm).
 ► Controllare tutte le viti ed eventualmente serrare.

4.4 Installazione ad incasso

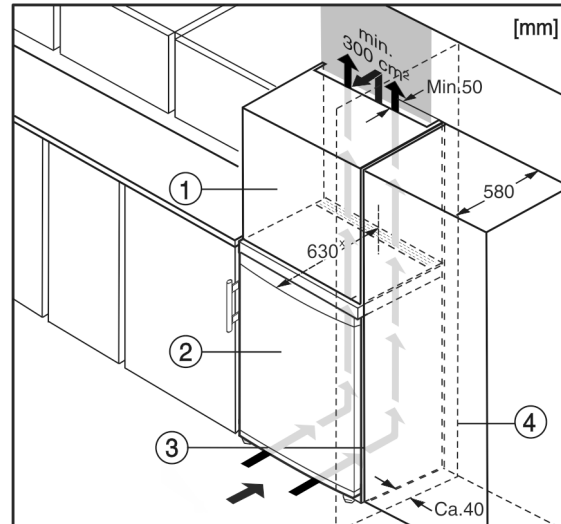


Fig. 6

- (1) Mobile da appoggio* (3) Mobile da cucina*
 (2) Apparecchio* (4) Parete*

* Nelle apparecchiature con distanziatori a parete in dotazione la misura aumenta di 35 mm (vedere 4.2 Installazione dell'apparecchio).

L'apparecchio può essere incassato in mobili da cucina. Per adattare l'apparecchio Fig. 6 (2) all'altezza della cucina componibile, è possibile applicare sopra l'apparecchio un mobile da appoggio Fig. 6 (1).

Per il montaggio tra due mobili da cucina (profondità max 580 mm) è possibile posizionare l'apparecchiatura direttamente accanto al mobile da cucina Fig. 6 (3). L'apparecchiatura sporge rispetto al frontale del mobile da cucina di 34 mm * ai lati e di 50 mm * al centro dell'apparecchiatura.

ATTENZIONE

Pericolo di danni dovuti al surriscaldamento per una ventilazione insufficiente!

Una ventilazione insufficiente può danneggiare il compressore.

- Prestare attenzione a una sufficiente ventilazione.
 ► Rispettare i requisiti di ventilazione.

Requisiti per la ventilazione:

- Sul retro dell'armadietto sovrapponibile si deve lasciare uno spazio libero per lo scarico dell'aria di almeno 50 mm di profondità sull'intera larghezza dell'armadietto sovrapponibile.
- La fessura di ventilazione sotto il soffitto deve essere di almeno 300 cm².
- Quanto maggiore è la sezione di aerazione, tanto maggiore è il risparmio d'energia dell'apparecchio.

Se si installa l'apparecchiatura con le cerniere accanto a una parete Fig. 6 (4), la distanza tra l'apparecchiatura e la parete deve essere di almeno 40 mm, che corrisponde alla sporgenza della maniglia a porta aperta.*

4.5 Smaltimento dell'imballaggio



AVVERTENZA

Pericolo di soffocamento a causa del materiale d'imballaggio e di film!

- Non lasciare giocare i bambini con il materiale d'imballaggio.

L'imballaggio è realizzato con materiali riutilizzabili:



- Cartone ondulato/cartone
 - Pezzi di schiuma di polistirolo
 - Film e buste di polietilene
 - Reggette in polipropilene
 - Telaio di legno inchiodato con disco in polietilene*
- Conferire il materiale di imballaggio presso un centro di raccolta autorizzato.

4.6 Collegamento elettrico

ATTENZIONE

Collegamento non corretto.

Danno all'elettronica.

- Non collegare l'apparecchiatura a inverter a isola come ad es. i sistemi di energia solare e i generatori a benzina.
- Non utilizzare connettori a risparmio energetico.



AVVERTENZA

Collegamento non corretto.

Pericolo di incendio.

- Non utilizzare cavi prolunga.
- Non utilizzare attacchi multipli.

Tipo di corrente (corrente alternata) e tensione del luogo d'installazione devono corrispondere ai dati riportati sulla targhetta identificativa (vedere 1 Panoramica dell'apparecchio).

La presa deve essere collegata a terra come previsto dalla norma e protetta elettricamente. La corrente d'intervento del fusibile deve essere compresa fra 10 A e 16 A.

La presa deve essere facilmente accessibile in modo da poter staccare facilmente l'apparecchio dall'alimentazione elettrica in caso di emergenze. Non deve trovarsi nella zona posteriore dell'apparecchio.

- Controllare il collegamento elettrico.
- Inserire la spina nella presa di rete.



4.7 Accendere l'apparecchio

- Premere il tasto On/Off Fig. 3 (1).
- ▷ L'apparecchio è acceso. Il display della temperatura e il simbolo dell'allarme Fig. 3 (7) lampeggiano finché la temperatura non è sufficientemente fredda.
- ▷ Se nel display è visualizzato "DEMO", è attivata la modalità DEMO. Rivolgersi al servizio di assistenza.

5 Uso

5.1 Luminosità del display della temperatura

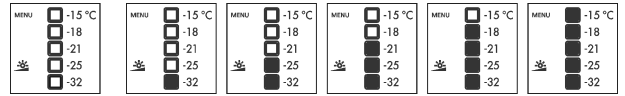
È possibile regolare la luminosità del display della temperatura in base alle condizioni di luce nel locale d'installazione.

5.1.1 Regolazione della luminosità

La retroilluminazione può essere disattivata oppure essere impostata su una a 5 livelli. L'apparecchio esce dalla fabbrica con la retroilluminazione spenta.

- Attivazione del modo regolazione: Premere il tasto SuperFrost Fig. 3 (4) per ca. 5 sec.
- ▷ Il simbolo Menu Fig. 3 (6) si illumina e il simbolo Sicurezza bambini Fig. 3 (9) lampeggia.

- Premere il tasto di regolazione Fig. 3 (2), per richiamare la funzione di luminosità.
- ▷ Il simbolo Sicurezza bambini Fig. 3 (9) si spegne e il simbolo Luminosità Fig. 3 (8) lampeggia.
- Confermare: Premere brevemente il Fig. 3 (4) tasto SuperFrost.
- ▷ Il simbolo Luminosità Fig. 3 (8) si illumina.



- Con il tasto di regolazione Fig. 3 (2) selezionare "off" oppure la luminosità desiderata. Più campi del display della temperatura sono illuminati, più è luminoso. Nessun campo illuminato significa "off".
- Confermare: premere il tasto SuperFrost Fig. 3 (4).
- ▷ Il simbolo Luminosità Fig. 3 (8) lampeggia.
- ▷ La luminosità è regolata al nuovo valore.
- Disattivazione del modo regolazione: premere il tasto On/Off Fig. 3 (1).

-o-

- Attendere 5 min.

- ▷ Il simbolo Luminosità Fig. 3 (8) e il simbolo Menu Fig. 3 (6) si spengono.
- ▷ Nel display della temperatura viene visualizzata nuovamente la temperatura.

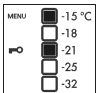
5.2 Sicurezza bambini

La sicurezza bambini assicura che i bambini giocando non spengano inavvertitamente l'apparecchio.



5.2.1 Attivazione della sicurezza bambini

- Attivazione del modo regolazione: Premere il tasto SuperFrost Fig. 3 (4) per ca. 5 sec.
- ▷ Il simbolo Menu Fig. 3 (6) si illumina e il simbolo Sicurezza bambini Fig. 3 (9) lampeggia.
- Per richiamare la funzione Sicurezza bambini, premere brevemente il tasto SuperFrost Fig. 3 (4).
- ▷ Il simbolo Sicurezza bambini Fig. 3 (9) si illumina. Nel display della temperatura si illuminano i LED -15 °C e -21 °C.



- Per inserire la sicurezza bambini, premere brevemente il tasto SuperFrost Fig. 3 (4).
- ▷ Il simbolo Sicurezza bambini Fig. 3 (9) lampeggia. I LED -15 °C e -21 °C si spengono.
- Disattivazione del modo regolazione: premere il tasto On/Off Fig. 3 (1).

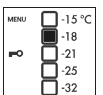
-o-

- Attendere 5 min.

- ▷ Il simbolo Menu Fig. 3 (6) si spegne e nel display della temperatura viene visualizzata nuovamente la temperatura. Il simbolo Sicurezza bambini Fig. 3 (9) si illumina.

5.2.2 Disattivazione della sicurezza bambini

- Attivazione del modo regolazione: Premere il tasto SuperFrost Fig. 3 (4) per ca. 5 sec.
- ▷ Il simbolo Menu Fig. 3 (6) si illumina e il simbolo Sicurezza bambini Fig. 3 (9) lampeggia.
- Per richiamare la funzione sicurezza bambini, premere brevemente il tasto SuperFrost Fig. 3 (4).
- ▷ Il simbolo Sicurezza bambini Fig. 3 (9) si illumina. Nel display della temperatura si illumina il LED -18 °C.



- Per disinserire la sicurezza bambini, premere brevemente il tasto SuperFrost Fig. 3 (4).
- ▷ Il simbolo Sicurezza bambini Fig. 3 (9) lampeggia.

- ▶ Disattivazione del modo regolazione: premere il tasto On/Off Fig. 3 (1).

-o-

- ▶ Attendere 5 min.

- ▷ Il simbolo Menu Fig. 3 (6) si spegne e nel display della temperatura viene visualizzata nuovamente la temperatura. Il simbolo Sicurezza bambini Fig. 3 (9) non si illumina più.

5.3 Allarme temperatura

Contemporaneamente lampeggia il display della temperatura e il simbolo Allarme Fig. 3 (7).



Una temperatura troppo elevata può avere cause diverse:

- sono stati inseriti alimenti freschi caldi
- durante la sistemazione e il prelievo di alimenti è entrata troppa aria ambiente calda
- l'interruzione di corrente si è prolungata per un tempo piuttosto lungo
- l'apparecchio è difettoso

Quando la temperatura è di nuovo sufficientemente fredda, il simbolo allarme Fig. 3 (7) si spegne e l'indicatore temperatura smette di lampeggiare.

Se lo stato di allarme permane: (vedere 7 Guasti) .

Nota

Se la temperatura non è sufficientemente fredda, gli alimenti possono deteriorarsi.

- ▶ Controllare la qualità degli alimenti. Non consumare alimenti deteriorati.

5.4 Congelamento degli alimenti

In 24 h è possibile congelare la quantità massima di alimenti freschi indicata sulla targhetta identificativa (vedere 1 Pannellina dell'apparecchio) alla voce "Capacità di congelamento ... kg/24h".

I cassetti possono essere caricati rispettivamente con max. 25 kg di alimenti surgelati.

I ripiani possono essere caricati rispettivamente con 35 kg di alimenti surgelati.



ATTENZIONE

Pericolo di lesioni a causa di pezzi di vetro!

Bottiglie e barattoli con bevande possono esplodere durante il congelamento. Questo vale in particolare per bevande contenenti anidride carbonica.

- ▶ Non congelare bottiglie e lattine contenenti bevande!

Per congelare rapidamente gli alimenti anche nel loro interno, non superare le seguenti quantità per porzione:

- Frutta, verdura fino a 1 kg
- Carne fino a 2,5 kg
- ▶ Confezionare gli alimenti divisi in porzioni in sacchetti freezer, contenitori di plastica, metallo o alluminio riutilizzabili.

5.5 Tempi di conservazione

Tempi di conservazione indicativi degli alimenti:	
Gelato	da 2 a 6 mesi
Salumi, prosciutti	da 2 a 6 mesi

Tempi di conservazione indicativi degli alimenti:	
Pane, dolci	da 2 a 6 mesi
Selvaggina, maiale	da 6 a 10 mesi
Pesce, grasso	da 2 a 6 mesi
Pesce, magro	da 6 a 12 mesi
Formaggi	da 2 a 6 mesi
Pollame, manzo	da 6 a 12 mesi
Verdura, frutta	da 6 a 12 mesi

I tempi di conservazione riportati sono valori indicativi.

5.6 Scongelo degli alimenti

- nel vano frigorifero
- nel forno a microonde
- nel forno elettrico/ventilato
- a temperatura ambiente
- ▶ Togliere solo gli alimenti necessari. Preparare nel più breve tempo possibile gli alimenti scongelati.
- ▶ Ricongelare gli alimenti scongelati solo in casi eccezionali.

5.7 Regolazione della temperatura

Valori consigliati regolazione della temperatura: -18 °C

È possibile modificare in continuo la temperatura. Una volta raggiunta l'impostazione di -32 °C si ricomincia con -15 °C .

- ▶ Richiamo della regolazione temperatura: premere una volta il tasto di regolazione Fig. 3 (2).

▷ Nel display della temperatura lampeggia il LED della temperatura corrente.

- ▶ Premere il tasto di regolazione Fig. 3 (2) fino a quando non si illumina il LED della temperatura desiderata.

Nota

- ▶ Premere a lungo il tasto di regolazione per impostare entro un piccolo intervallo di temperatura (ad es.: fra -15 °C e -18 °C) un valore un po' più freddo. Nel display della temperatura si illumina il LED del campo di temperature successive più basse.

5.8 SuperFrost

Questa funzione consente di congelare rapidamente alimenti freschi fino al loro interno. L'apparecchio funziona con la potenza massima di raffreddamento, per questo motivo il rumore del gruppo refrigerante può essere temporaneamente più forte. ❄ ❄

Inoltre gli alimenti congelati già conservati ricevono una "riserva di freddo". In tal modo gli alimenti rimangono congelati più a lungo, quando si sbrina l'apparecchio.

In 24 h è possibile congelare la quantità massima di alimenti freschi indicata sulla targhetta identificativa alla voce "Capacità di congelamento ... kg/24h". Questa quantità massima di alimenti congelati varia secondo il modello e la classe di climatizzazione.

A seconda del numero di alimenti freschi che devono essere congelati, occorre attivare con anticipo la funzione SuperFrost: con un quantitativo modesto di alimenti da congelare ca. 6 h prima, con il quantitativo massimo 24 h prima dell'inserimento degli alimenti.

Confezionare gli alimenti e sistemarli il più possibile distesi sulla superficie. Non mettere a contatto alimenti da congelare con prodotti già congelati, in modo che quest'ultimi non si scongelino.

Manutenzione

Non attivare la funzione SuperFrost nei seguenti casi:

- in caso di introduzione di prodotti già congelati
- in caso di congelamento di ca. 1 kg di alimenti freschi al giorno

5.8.1 Come congelare con la funzione SuperFrost

- ▶ Premere brevemente il tasto SuperFrost Fig. 3 (4).
- ▷ Il simbolo SuperFrost Fig. 3 (5) si illumina.
- ▷ La temperatura di congelazione si abbassa, l'apparecchio funziona con la massima potenza di raffreddamento possibile.

Nota

- ▶ Azionando il tasto SuperFrost, a causa del ritardo di inserimento integrato, è possibile che il compressore si accenda fino ad 8 minuti più tardi. Questo ritardo prolunga la durata di vita del compressore.

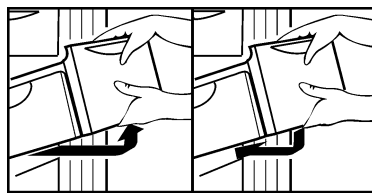
Per una quantità ridotta di alimenti congelati:

- ▶ Attendere circa 6 ore.
- ▶ Sistemare gli alimenti confezionati nei cassetti inferiori. Per la quantità massima di alimenti congelati (vedere targhetta identificativa):
- ▶ attendere circa 24 ore.
- ▶ Estrarre il cassetto posto più in basso e inserire gli alimenti direttamente nell'apparecchio, in modo che siano a contatto con il fondo o con le pareti laterali.
- ▷ La funzione SuperFrost si disinserisce automaticamente dopo circa 65 ore.
- ▷ Il simbolo SuperFrost Fig. 3 (5) si spegne, una volta terminata la fase di congelazione.
- ▷ Nel display della temperatura si illumina il campo di temperatura, che è impostato per il funzionamento in modalità normale.
- ▶ Sistemare gli alimenti nel cassetto e reinserirlo.
- ▷ L'apparecchio continua a funzionare nella modalità normale a risparmio energetico.

Per risparmiare energia, è possibile disattivare SuperFrost anche prima del termine delle 65 ore di congelamento premendo nuovamente il tasto SuperFrost Fig. 3 (4). Spegnerlo SuperFrost soltanto quando la temperatura è pari o inferiore a -18 °C.

5.9 Cassetti

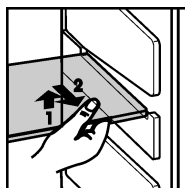
- ▶ Per collocare il prodotto congelato direttamente sui ripiani: tirare in avanti il cassetto ed estrarlo.



5.10 Ripiani

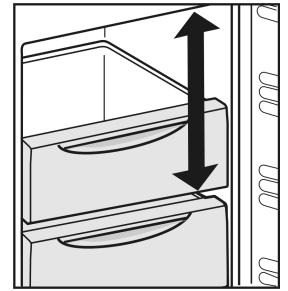
5.10.1 Spostamento dei ripiani

- ▶ Rimozione del ripiano: sollevare il ripiano dal lato anteriore ed estrarlo.
- ▶ Reinserimento del ripiano: spingerlo semplicemente fino all'arresto.



5.11 Variospace

Oltre ai cassetti estraibili è possibile togliere anche i ripiani. Si ottiene così spazio per alimenti di grandi dimensioni come pollame, carne, pezzi di selvaggina di grandi dimensioni e torte alte possono essere congelati interi e cucinati successivamente.



- ▶ I cassetti possono essere caricati rispettivamente con max. 25 kg di alimenti surgelati.
- ▶ I ripiani possono essere caricati rispettivamente con 35 kg di alimenti surgelati.

6 Manutenzione

6.1 Sbrinamento manuale

Dopo un esercizio prolungato nell'apparecchio si forma uno strato di brina o di ghiaccio.

Lo strato di brina o ghiaccio si forma più velocemente aprendo frequentemente la porta o introducendo vivande calde. Uno spesso strato di ghiaccio aumenta tuttavia il consumo d'energia. Per questo motivo consigliamo di sbrinare regolarmente l'apparecchio.

Rimuovere il ghiaccio nel tetto dell'apparecchio internamente:

al centro del tetto dell'apparecchio si forma uno strato di ghiaccio. Questo accade a causa delle condizioni fisiche.

- ▶ Rimuovere regolarmente il ghiaccio con un apposito raschietto. L'apparecchio non deve essere sbrinato per questo.

Sbrinamento:

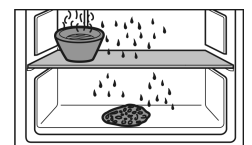


AVVERTENZA

Sbrinamento non appropriato dell'apparecchio! Lesioni e danni.

- ▶ Non utilizzare dispositivi meccanici o altri strumenti per accelerare il processo di sbrinamento, a parte quelli consigliati dal produttore.
- ▶ Non utilizzare apparecchi elettrici di riscaldamento o per pulizia a vapore, fiamme libere o spray sbrinatori.
- ▶ Non rimuovere il ghiaccio con oggetti appuntiti.

- ▶ Un giorno prima dello sbrinamento attivare la funzione SuperFrost.
- ▷ Il prodotto congelato incamera in tal modo una "riserva di freddo".
- ▶ Spegnimento dell'apparecchio.
- ▷ Il display della temperatura si spegne.
- ▷ Se il display della temperatura non si spegne, la sicurezza bambini (vedere 5.2 Sicurezza bambini) è attiva.
- ▶ Staccare la spina o disinserire il fusibile.
- ▶ Avvolgere eventualmente il prodotto congelato nel cassetto in carta da giornale o coperte e riportarlo in luogo molto fresco.
- ▶ Collocare su un ripiano centrale una pentola con acqua calda non bollente.



- ▷ In tal modo si accelera lo sbrinamento.
- ▶ Lasciare aperta la porta dell'apparecchio durante lo sbrinamento.
- ▶ Togliere i pezzi di ghiaccio che si staccano.

- ▶ Raccogliere eventualmente più volte l'acqua di sbrinamento con una spugna o un panno.
- ▶ Pulire l'apparecchio (vedere 6.2 Pulizia dell'apparecchio).

6.2 Pulizia dell'apparecchio

Pulire regolarmente l'apparecchio.



AVVERTENZA

Pericolo di danni e di lesioni a causa del vapore caldo! Il vapore caldo può provocare ustioni e danneggiare le superfici.

- ▶ Non utilizzare pulitrici a vapore!

ATTENZIONE

Una pulizia sbagliata danneggia l'apparecchio!

- ▶ Non utilizzare i detersivi concentrati.
- ▶ Non utilizzare spugne abrasive o paglietta.
- ▶ Non utilizzare prodotti corrosivi, abrasivi, contenenti sabbia, cloruri o prodotti acidi.
- ▶ Non utilizzare solventi chimici.
- ▶ Non danneggiare o asportare la targhetta identificativa all'interno dell'apparecchio. È importante per il servizio di assistenza.
- ▶ Non strappare, piegare o danneggiare i cavi o altri componenti.
- ▶ Non far penetrare l'acqua di pulizia nella canaletta di scarico, nelle griglie di aerazione e nei componenti elettrici.
- ▶ Utilizzare panni morbidi ed un detersivo multiuso con un pH neutro.
- ▶ Per l'interno utilizzare solo detersivi e detersivi non pericolosi per gli alimenti.

- ▶ **Svuotare l'apparecchio.**
- ▶ **Estrarre la spina di rete.**



- ▶ Pulire regolarmente la **griglia di afflusso e deflusso dell'aria**.
- ▷ I depositi di polvere aumentano il consumo energetico.
- ▶ Pulire le **superfici interne ed esterne di plastica** a mano con acqua tiepida e poco detersivo.
- ▶ Asciugare le **pareti laterali verniciate** esclusivamente con un panno morbido e pulito. In presenza di sporco ostinato utilizzare acqua tiepida con detersivo neutro.
- ▶ Asciugare le **superfici delle porte verniciate** esclusivamente con un panno morbido e pulito. In presenza di sporco ostinato utilizzare un po' d'acqua o del detersivo neutro. È possibile utilizzare anche un panno in microfibra.
- ▶ Pulire a mano i **cassetti** con acqua tiepida e poco detersivo.
- ▶ Pulire a mano le **altre parti in dotazione** con acqua tiepida e poco detersivo.

Dopo la pulizia:

- ▶ Strofinare ed asciugare le parti in dotazione.
- ▶ Allacciare nuovamente l'apparecchio all'alimentazione elettrica ed accenderlo.

- ▶ Attivare la funzione SuperFrost (vedere 5.8 SuperFrost). Quando la temperatura è sufficientemente fredda:
- ▶ Inserire nuovamente gli alimenti.

6.3 Servizio di assistenza

Controllare prima se è possibile eliminare autonomamente il problema (vedere 7 Guasti). Se non è possibile, rivolgersi al servizio di assistenza clienti. L'indirizzo è riportato nell'elenco del servizio di assistenza clienti allegato.



AVVERTENZA

Riparazione non professionale!
Lesioni.

- ▶ Riparazioni e interventi sull'apparecchio e sul cavo di collegamento alla rete, non espressamente indicati nel (vedere 6 Manutenzione), devono essere eseguiti solo dall'assistenza tecnica.
- ▶ Un cavo di collegamento alla rete danneggiato può essere sostituito solo dal produttore o dal suo servizio di assistenza clienti o da una persona qualificata in modo analogo.
- ▶ Nel caso di apparecchiature con una spina per apparecchi a freddo, la sostituzione può essere eseguita dal cliente.

- ▶ Leggere la denominazione dell'apparecchio Fig. 7 (1), il n° assistenza Fig. 7 (2) e il n° di serie Fig. 7 (3) sulla targhetta identificativa. La targhetta identificativa è situata all'interno dell'apparecchio, sul lato sinistro.

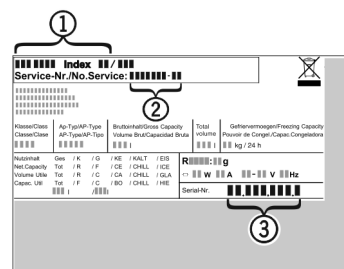


Fig. 7

- ▶ Informare il servizio di assistenza e comunicare il difetto, la denominazione dell'apparecchio Fig. 7 (1), il n° assistenza Fig. 7 (2) e il n° di serie Fig. 7 (3).
- ▷ Questi dati consentono di offrire un'assistenza rapida e mirata.
- ▶ Lasciare l'apparecchio chiuso fino a quando non arriva il tecnico dell'assistenza.
- ▷ Gli alimenti restano freschi più a lungo.
- ▶ Staccare la spina (senza tirare il cavo di alimentazione) o disinserire il fusibile.

7 Guasti

L'apparecchio è progettato e realizzato in modo da garantire un funzionamento sicuro e una lunga durata. Se però durante il funzionamento dovesse verificarsi un guasto, verificare se il guasto è riconducibile ad un errore di comando. In tal caso anche durante il periodo di validità della garanzia devono essere conteggiati i costi derivanti. I guasti indicati di seguito possono essere risolti autonomamente:

Errore	Causa	Eliminazione
L'apparecchio non funziona.	→ L'apparecchio non è acceso.	▶ Accendere l'apparecchio.
	→ La spina di rete non si infila correttamente nella presa.	▶ Controllare la spina di rete.
	→ Il fusibile della presa non funziona bene.	▶ Controllare il fusibile.

Guasti

Errore	Causa	Eliminazione
Il compressore funziona a lungo.	→ Il compressore si attiva ad un basso numero di giri in caso di una modesta richiesta di raffreddamento. Sebbene aumenti il tempo di funzionamento, si risparmia energia.	▶ Questo è normale nei modelli a risparmio energetico.
	→ La funzione SuperFrost è inserita.	▶ Per raffreddare rapidamente gli alimenti, il compressore funziona più a lungo. Questo è normale.
Un LED posto dietro in basso nell'apparecchio (nel compressore) lampeggia regolarmente ogni 15 secondi*.	→ L'inverter è dotato di un LED per la diagnosi errori.	▶ Il lampeggio è normale.
Rumorosità eccessiva.	→ I compressori a velocità regolata* a causa dei diversi livelli di velocità possono provocare rumori di funzionamento diversi.	▶ Il rumore è normale.
Si avverte un gorgoglio e uno scroscio.	→ Questo rumore è prodotto dal refrigerante, che scorre nel relativo circuito.	▶ Il rumore è normale.
Un lieve clic	→ Il rumore si avverte ogni volta che il gruppo refrigerante (il motore) si inserisce e disinserisce automaticamente.	▶ Il rumore è normale.
Un ronzio. È più rumoroso per un breve periodo di tempo, quando si inserisce il gruppo refrigerante (il motore).	→ Con la funzione SuperFrost inserita, con alimenti freschi appena inseriti o dopo un'apertura prolungata della porta, la potenza di raffreddamento aumenta automaticamente.	▶ Il rumore è normale.
	→ La temperatura ambiente è troppo elevata.	▶ Soluzione: (vedere 1.2 Campo d'impiego dell'apparecchio)
Rumore di vibrazione	→ L'apparecchio non è fisso sulla base. In questo modo il frigorifero in funzione provoca vibrazioni agli oggetti e ai mobili adiacenti.	▶ Allineare l'apparecchio agendo sui piedi di regolazione.
Il tasto SuperFrost Fig. 3 (5) lampeggia assieme al display della temperatura.	→ È presente un errore.	▶ Rivolgersi al servizio di assistenza (vedere 6 Manutenzione) .
Nel display della temperatura si illumina DEMO.	→ È attivata la modalità DEMO.	▶ Rivolgersi al servizio di assistenza (vedere 6 Manutenzione) .
L'apparecchio è caldo sulle superfici esterne*.	→ Il calore del circuito del refrigerante viene utilizzato per evitare la formazione di acqua di condensa.	▶ Questo è normale.
La temperatura non è sufficientemente fredda.	→ La porta dell'apparecchio non è chiusa correttamente.	▶ Chiudere la porta dell'apparecchio.
	→ La ventilazione non è sufficiente.	▶ Liberare e pulire la griglia di ventilazione.
	→ La temperatura ambiente è troppo elevata.	▶ Soluzione: (vedere 1.2 Campo d'impiego dell'apparecchio) .
	→ L'apparecchio è stato aperto troppo spesso o troppo a lungo.	▶ Attendere se la temperatura richiesta si regola di nuovo da sola. In caso contrario, rivolgersi al servizio di assistenza (vedere 6 Manutenzione) .

Errore	Causa	Eliminazione
	→ Sono state introdotte quantità eccessive di alimenti freschi senza aver inserito SuperFrost.	► Soluzione: (vedere 5.8 SuperFrost)
	→ La temperatura è regolata in modo errato.	► Regolare la temperatura su valori più freddi e controllare dopo 24 ore.
	→ L'apparecchio è troppo vicino ad una sorgente di calore (cucina, calorifero ecc.).	► Cambiare l'ubicazione dell'apparecchio o della sorgente di calore.
formazione di ghiaccio concentrata al centro del tetto dell'apparecchio internamente.	→ La formazione di ghiaccio è normale. A causa delle condizioni fisiche il ghiaccio si forma in modo concentrato sul tetto dell'apparecchio.	► Rimuovere il ghiaccio con un apposito raschietto.

8 Messa fuori servizio

8.1 Spegnimento dell'apparecchio

- Premere il tasto On/Off Fig. 3 (1) finché il display non si oscura. Rilasciare il tasto.
- ▷ Se l'apparecchio non può essere disattivato, la sicurezza bambini è attiva (vedere 5.2 Sicurezza bambini).

8.2 Messa fuori servizio

- Svuotare l'apparecchio.
- Spegner l'apparecchio (vedere 8 Messa fuori servizio).
- Estrarre la spina.
- Pulire l'apparecchio (vedere 6.2 Pulizia dell'apparecchio).
- Lasciare aperta la porta per evitare la formazione di cattivi odori.



9.2 Smaltimento ecologico dell'apparecchiatura



L'apparecchiatura contiene ancora materiali utili e deve essere smaltita separatamente dai rifiuti urbani indifferenziati.



LI-Ion



LI-Ion

Smaltire le batterie separatamente dalla vecchia apparecchiatura. Per farlo, è possibile restituire le batterie gratuitamente ai rivenditori e ai centri di riciclaggio e alle discariche comunali per materiali riciclabili.

Lampade

Smaltire le lampade rimosse attraverso i rispettivi sistemi di raccolta.

9 Smaltimento

9.1 Apparecchiatura predisposta per lo smaltimento



Liebherr utilizza batterie in alcune apparecchiature. Nell'UE, per motivi ambientali, la legislazione obbliga l'utente finale a rimuovere queste batterie prima di smaltire le vecchie apparecchiature. Se la vostra apparecchiatura contiene batterie, sarà applicata un'indicazione a riguardo.

Lampade Nel caso in cui sia possibile rimuovere le lampade in modo indipendente e senza romperle, smontarle prima di smaltirle.

- Apparecchiatura messa fuori servizio. (vedere 8.2 Messa fuori servizio)
- Apparecchiatura con batterie: rimuovere le batterie. Per la descrizione vedi capitolo **Manutenzione**.
- Se possibile: smontare le lampade senza romperle.



AVVERTENZA

Fuoriuscita di refrigerante e olio!

Incendio. Il refrigerante contenuto nell'apparecchiatura è ecologico, ma infiammabile. Anche l'olio contenuto nell'apparecchiatura è infiammabile. Il refrigerante e l'olio che fuoriescono possono incendiarsi se presenti in concentrazioni considerevolmente alte e se entrano in contatto con una fonte di calore esterna.

- Non danneggiare i tubi del circuito del refrigerante e del compressore.

- Trasportare l'apparecchiatura senza danneggiarla.
- Smaltire le batterie, le lampade e l'apparecchiatura secondo le specifiche di cui sopra.



Liebherr-Hausgeräte Marica EOOD

4202 Radinovo

Bezirk Plovdiv

Bulgarien

home.liebherr.com