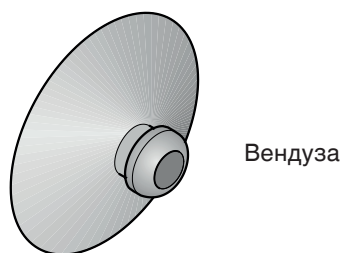
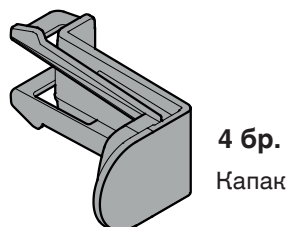
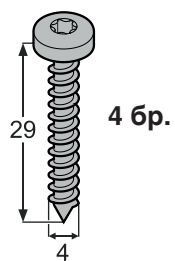


7084 157-00

WKEgb 582, WKEgw 582

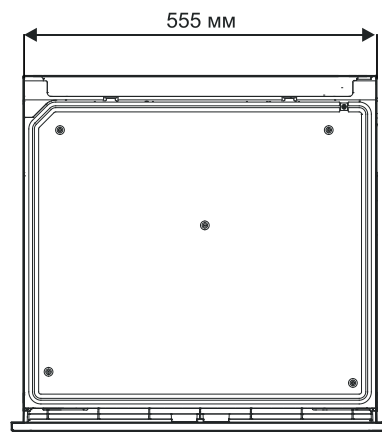
LIEBHERR

Принадлежности, включени в доставката

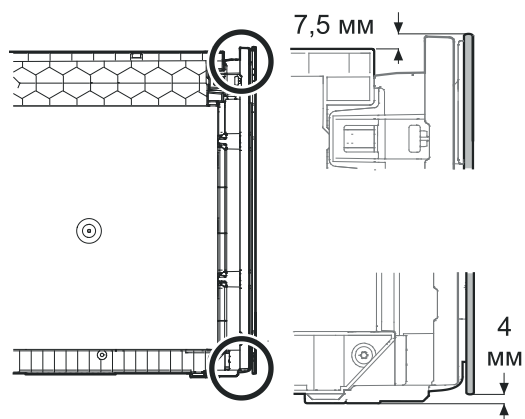
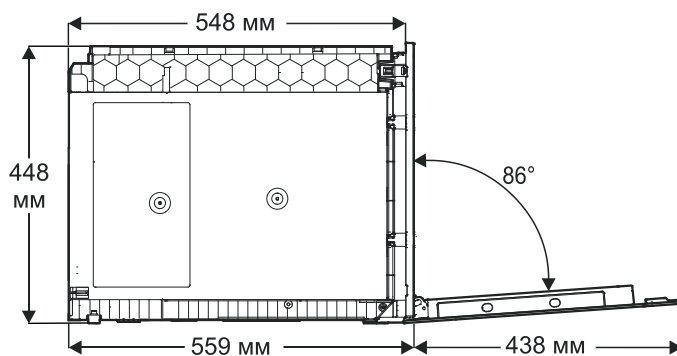


Размери на уреда

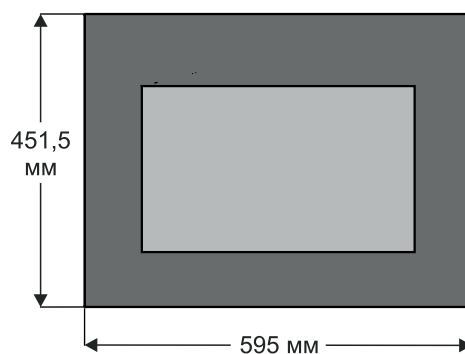
Изглед отгоре



Изглед отстрани



Размери на вратата на уреда



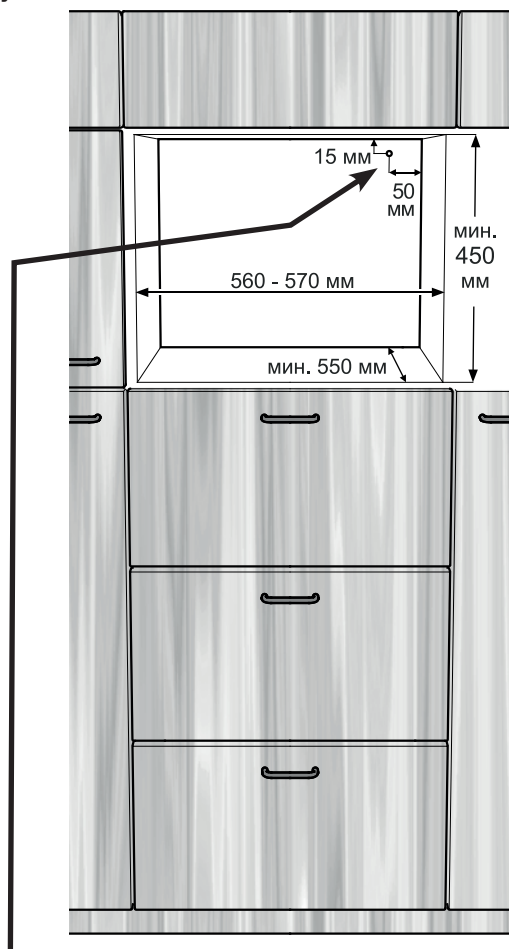
Размери за монтиране

Важно указание

За да се избегнат проблеми при монтирането на уреда и повреждане на уреда, е необходимо да се спазват следните условия!

Кухненската мебел се изравнява хоризонтално и вертикално!

Минимална дебелина на стената на мебелния корпус = 16 мм.



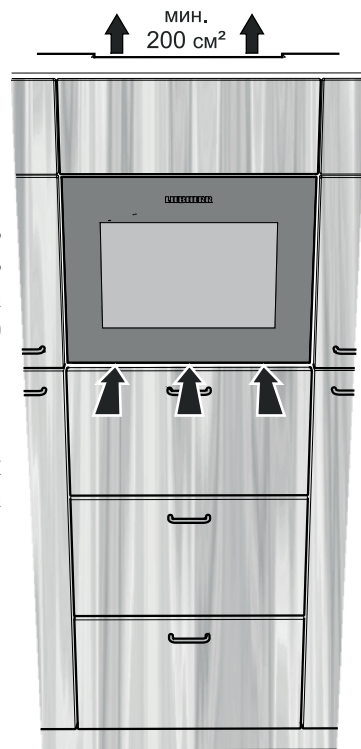
В тази зона навлиза мрежовият кабел от обратната страна на уреда.

Дължина на мрежовия кабел в изпънато положение = **2300 мм**

Изберете положението на контакта като вземете под внимание тези данни.

Контактът не трябва да се намира зад уреда и трябва да е лесно достъпен.

Проветряване на уреда



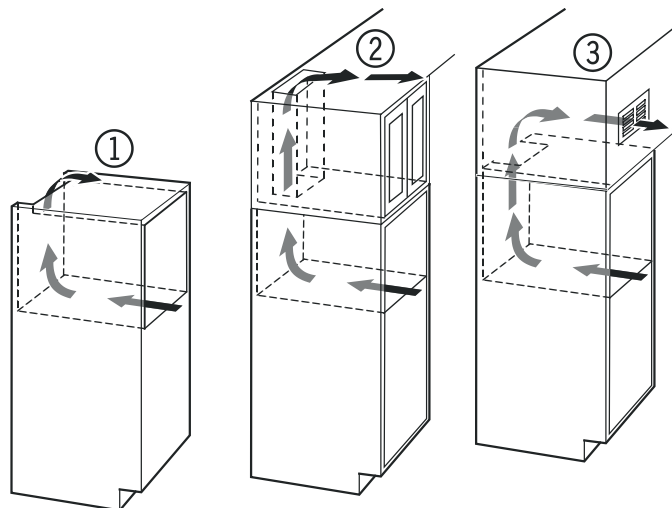
Важно указание

Вентилационното напречно сечение в изпънато положение трябва да бъде най-малко **200 см²** от дъното до горния вентилационен отвор.

Подаването на въздух става под вратата на уреда.

Видове изходен вентилационен отвор

- ① Непосредствено над устройството
- ② Над антресолния шкаф
- ③ През антресолния шкаф с декоративна решетка отпред



Важно указание

Когато използвате декоративни решетки, имайте предвид, че напречното сечение на вентилацията в изпънато положение се равнява на резултат от сумата на отделните отвори в решетката.

Изрез от **200 см²** не е достатъчен за поставяне на вентилационна решетка.

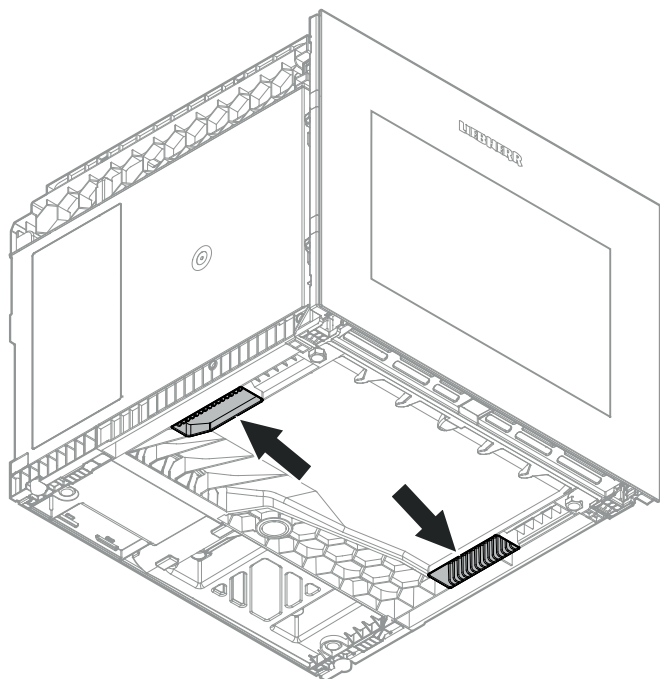
Монтиране на уреда

ВНИМАНИЕ

Опасност от повреди и наранявания поради падащ уред.

Не монтирайте сами уреда.

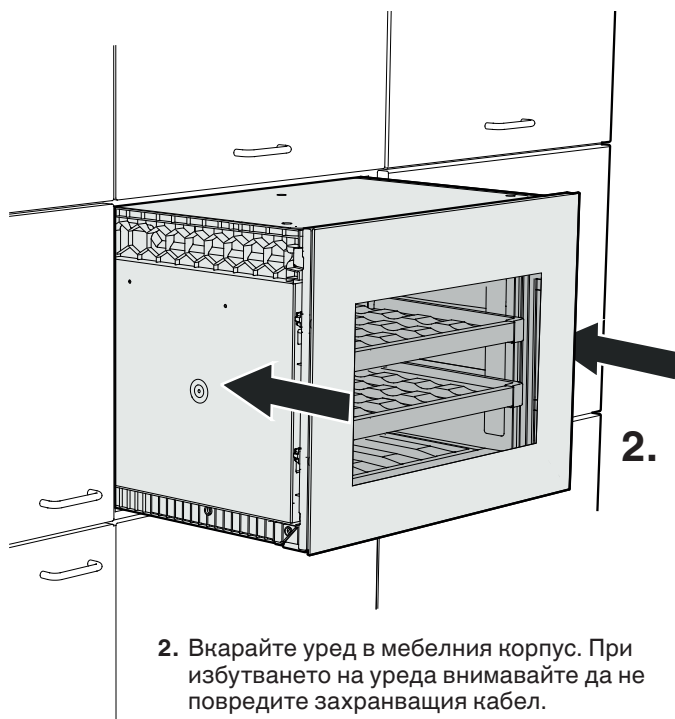
Поставянето и изваждането на уреда трябва да става от двама.



Указание

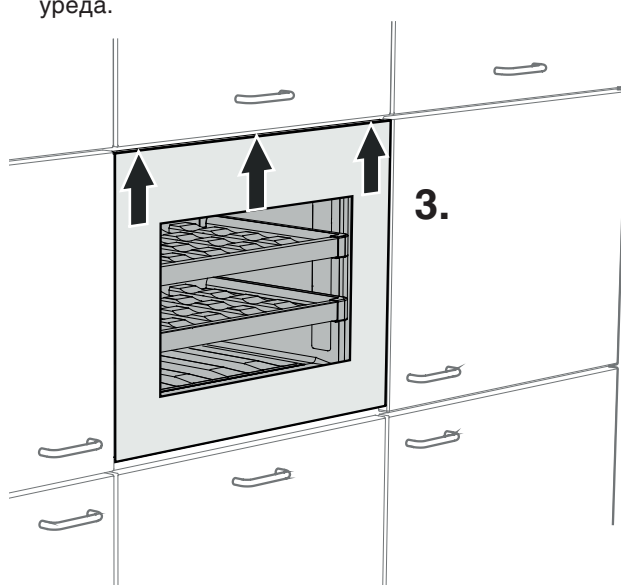
За транспортиране на уреда хванете за дръжките на долната страна.

1. Прехвърлете захранващия кабел към областта на гнездото.



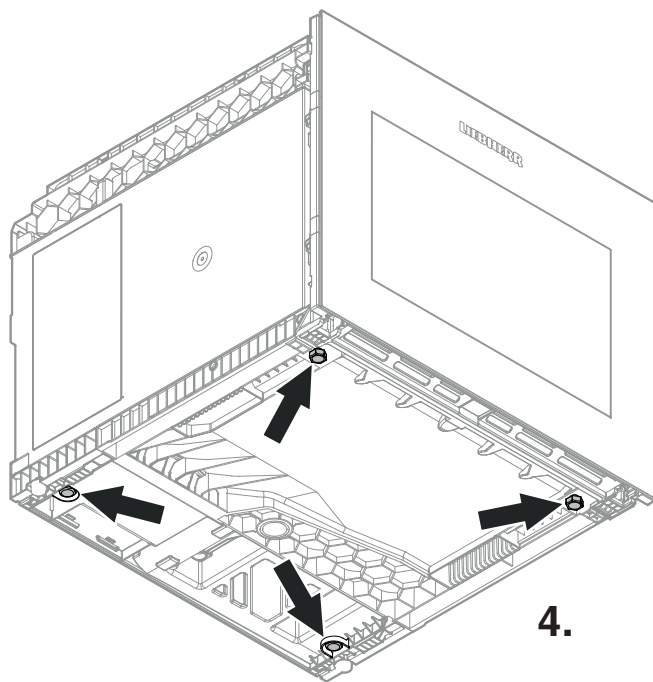
2. Вкарайте уред в мебелния корпус. При избутването на уреда внимавайте да не повредите захранващия кабел.

3. Контролирайте височината на уреда.



Указание

Уредът трябва да бъде изваден от нишата, за да могат да бъдат настроени регулируемите крачета от долната страна.



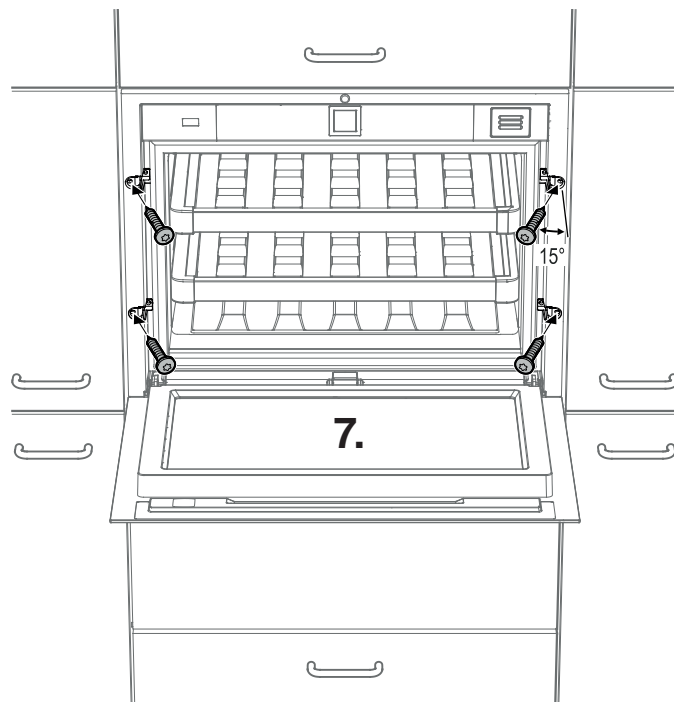
4. Уредът трябва да бъде изваден от нишата, за да могат да бъдат настроени регулируемите крачета от долната страна.

Регулируеми крачета могат да се въртят на ръка; ако това е трудно, използвайте придружаващия ключ.

Вкарайте уред в мебелния корпус. При избутването на уреда внимавайте да не повредите захранващия кабел.



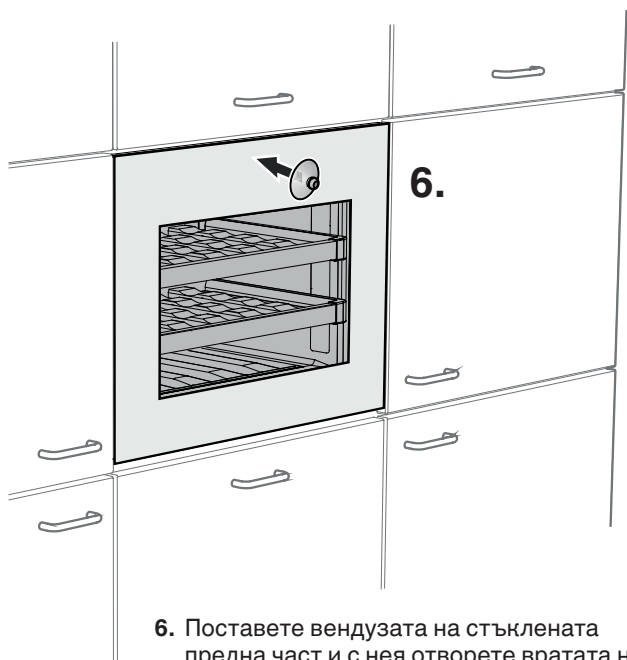
5. Изравнете странично уреда.



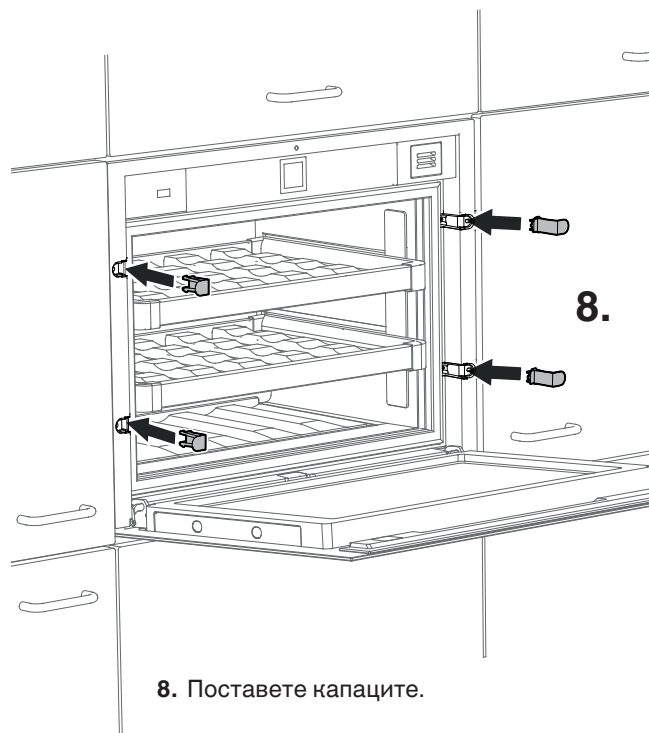
7. Уредът се закрепва с 4 винта (4 x 29) към мебелния корпус.

Важно указание

Навийте винтовете леко под наклон (прибл. 15°) в мебелната странична стена.



6. Поставете вендузата на стъклената предна част и с нея отворете вратата на уреда.



8. Поставете капачите.

Монтирането е вече завършено.



Liebherr Hausgeräte Lienz GmbH

Dr.-Hans-Liebherr-Strasse 1

A-9900 Lienz

Österreich

www.liebherr.com
