



Návod na použitie



Quality, Design and Innovation



[home.liebherr.com/fridge-manuals](http://home.liebherr.com/fridge-manuals)



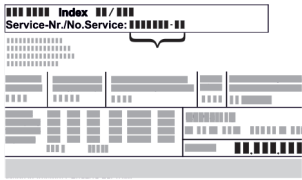
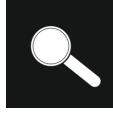



# LIEBHERR

# Obsah

<b>1</b>	<b>Celkový pohľad na zariadenie.....</b>	<b>3</b>
1.1	Rozsah dodávky.....	3
1.2	Prehľad zariadenia a vybavenia.....	3
1.3	SmartDevice.....	3
1.4	Oblasť použitia zariadenia.....	3
1.5	Zhoda.....	4
1.6	Látky SVHC podľa nariadenia REACH.....	4
1.7	Databáza EPREL.....	4
<b>2</b>	<b>Všeobecné bezpečnostné pokyny.....</b>	<b>4</b>
<b>3</b>	<b>Spôsob funkcie displeja.....</b>	<b>5</b>
3.1	Navigácia pomocou dotykového tlačidla a vysvetlenie symbolov.....	5
3.2	Menu.....	6
<b>4</b>	<b>Uvedenie do prevádzky.....</b>	<b>7</b>
<b>4</b>	<b>Podmienky inštalácie.....</b>	<b>7</b>
4.1	Miestnosť.....	7
4.3	Inštalácia viacerých zariadení.....	8
4.4	Elektrické pripojenie.....	8
4.5	Inštalčné rozmery.....	8
4.5	Požiadavky na ventiláciu.....	8
4.6	Preprava zariadenia.....	8
4.7	Vybalenie zariadenia.....	8
4.8	Montáž dištančných držiakov na stenu.....	9
4.9	Inštalácia zariadenia.....	9
4.10	Vyrovnanie zariadenia.....	9
4.11	Po inštalácii.....	9
4.12	Zabudovanie pod pracovnú dosku.....	9
4.13	Likvidácia balenia.....	10
4.14	Výmena dorazu dverí.....	10
4.15	Pripojenie zariadenia.....	13
4.16	Zapnutie zariadenia (prvé uvedenie do prevádzky)	14
<b>5</b>	<b>Skladovanie.....</b>	<b>14</b>
5.1	Poznámky ku skladovaniu.....	14
5.2	Chladnička.....	14
5.3	EasyFresh.....	14
5.4	**** mraziaci priestor*.....	15
5.5	Doby skladovania.....	15
<b>6</b>	<b>Úspora energie.....</b>	<b>15</b>
<b>7</b>	<b>Obsluha.....</b>	<b>15</b>
7.1	Ovládacie a indikačné prvky.....	15
7.1.1	Indikátor teploty/stavu.....	16
7.1.2	Správanie LED.....	16
7.1.3	Akustické signály.....	16
7.2	Funkcie zariadenia.....	16
7.2.1	Poznámky k funkciám zariadenia.....	16
	Vypnutie a zapnutie zariadenia.....	16
	Teplota.....	17
	SuperCool.....	17
	SabbathMode.....	17
	Zámok vstupu.....	18
	WLAN.....	18
	Demo režim.....	19
	Obnovenie na výrobné nastavenia.....	19
7.3	Hlásenia.....	20
7.3.1	Ukončenie hlásení.....	20

<b>8</b>	<b>Vybavenie.....</b>	<b>21</b>
8.1	4-hviezdičkový mraziaci priestor*.....	21
8.2	Odkladací priestor vo dverách.....	21
8.3	Odkladacie plochy.....	21
8.4	Deliteľná odkladacia plocha*.....	22
8.6	Držiak fliaš.....	23
<b>9</b>	<b>Údržba.....</b>	<b>23</b>
9.1	Rozmrazovanie zariadenia.....	23
9.2	Ručné rozmrazenie mraziaceho priestoru*.....	23
9.3	Čistenie zariadenia.....	23
<b>10</b>	<b>Pomoc zákazníkom.....</b>	<b>24</b>
10.1	Technické údaje.....	24
10.2	Prevádzkový hluk.....	24
10.3	Technická porucha.....	24
10.4	Zákaznícky servis.....	25
10.5	Typový štítok.....	26
<b>11</b>	<b>Odstavenie z prevádzky.....</b>	<b>26</b>
<b>12</b>	<b>Likvidácia.....</b>	<b>26</b>
12.1	Príprava zariadenia na likvidáciu.....	26
12.2	Ekologická likvidácia zariadenia.....	26

Výrobca neustále pracuje na ďalšom vývoji všetkých typov a modelov. Prosíme preto o pochopenie, že si musíme vyhraďiť právo na zmeny tvaru, vybavenia a techniky.

Symbol	Vysvetlenie
	<b>Prečítajte si návod</b> Aby ste sa zoznámili so všetkými výhodami nového zariadenia, prečítajte si, prosím, pozorne pokyny v tomto návode.
	<b>Ďalšie informácie na internete</b> Digitálny návod s doplnujúcimi informáciami a v ďalších jazykoch nájdete na internete prostredníctvom QR kódu na prednej strane návodu alebo zadaním servisného čísla na stránke <a href="http://home.liebherr.com/fridge-manuals">home.liebherr.com/fridge-manuals</a> . Servisné číslo nájdete na typovom štítku: 
	<b>Kontrola zariadenia</b> Skontrolujte všetky diely, či sa pri preprave nepoškodili. V prípade reklamácií sa obráťte na predajcu alebo zákaznícky servis.
	<b>Odchýlky</b> Tento návod na použitie platí pre viaceré modely, preto sú možné odchýlky. Odseky, ktoré platia iba pre určité zariadenia, sú označené hviezdikou (*).
	<b>Pokyny k manipulácii a výsledky manipulácie</b> Pokyny k manipulácii sú označené ▶. Výsledky manipulácie sú označené ▷.
	<b>Videá</b> Videá k zariadeniam sú k dispozícii na kanáli YouTube spoločnosti Liebherr-Hausgeräte.

Tento návod na použitie platí pre:

## 1 Celkový pohľad na zariadenie

### 1.1 Rozsah dodávky

Skontrolujte všetky diely, či sa pri preprave nepoškodili. V prípade reklamácií sa obráťte na predajcu alebo na zákaznícky servis. (pozri 10.4 Zákaznícky servis)

Dodávka pozostáva z nasledujúcich dielov:

- Voľne stojace zariadenie
- Vybavenie (podľa modelu)
- Montážny materiál (podľa modelu)
- „Quick Start Guide“
- Servisná brožúra

### 1.2 Prehľad zariadenia a vybavenia

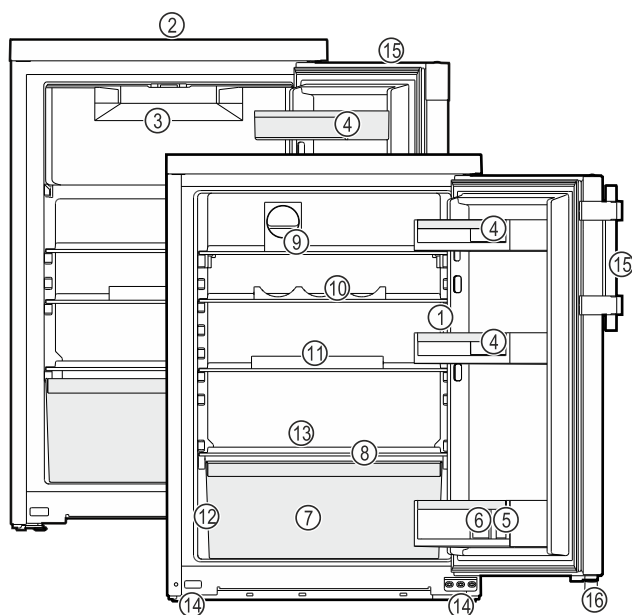


Fig. 1 Príklad zobrazenia

- |   |  |
|---|--|
| (1) Ovládacie prvky, osvetlenie         | (9) FlexCube*                                |
| (2) Vetracia štrbina                    | (10) Tripple Flex                            |
| (3) Mraziaci priestor*                  | (11) Priestor na odkladanie vajec*           |
| (4) Priestor na plechovky               | (12) Typový štítok                           |
| (5) Priestor na fľaše                   | (13) Odtok kondenzátov                       |
| (6) Držiak fľaš                         | (14) Nastaviteľné nohy (vpredu)              |
| (7) Zásuvka na zeleninu/EasyFresh-Safe* | (15) Páková rukoväť/priehl- bina na rukoväť* |
| (8) Veko EasyFresh-Safe*                | (16) Dištančný diel*                         |

#### Poznámka

► Priehradky, zásuvky alebo koše sú v stave pri expedícii zoradené v záujme optimálnej energetickej účinnosti. Zmeny usporiadania v rámci daných zásuvných možností napríklad priehradiek v chladiacej časti však nemajú žiadny účinok na spotrebu energie.

### 1.3 SmartDevice

SmartDevice je riešenie na pripojenie Vašej chladničky k sieti.

Vaše zariadenie podporujúce aplikáciu SmartDevice môžete rýchlo a jednoducho integrovať do Vašej siete WLAN. S aplikáciou SmartDevice môžete Vaše zariadenie ovládať z mobilného koncového zariadenia. V aplikácii SmartDevice máte k dispozícii ďalšie funkcie a možnosti nastavenia.

Zariadenie podporujúce aplikáciu s aplikáciou SmartDevice. Aby ste mohli Vaše zariadenie pripojiť k sieti WLAN, musíte si stiahnuť aplikáciu SmartDevice.



Ďalšie informácie o aplikácii SmartDevice: [smartdevice.liebherr.com](http://smartdevice.liebherr.com)

Stiahnite si aplikáciu SmartDevice:



Po inštalácii a konfigurácii aplikácie SmartDevice môžete Vaše zariadenie pomocou aplikácie SmartDevice a funkcie zariadenia WLAN (pozri WLAN) integrovať do Vašej siete WLAN.

#### Poznámka

Funkcia SmartDevice nie je dostupná v nasledujúcich krajinách: Rusko, Bielorusko, Kazachstan.

### 1.4 Oblasť použitia zariadenia

#### Používanie v súlade s určením

Zariadenie je určené výhradne na chladenie potravín v domácom alebo domácnosti podobnom prostredí. Patrí k tomu napr. použitie

- v kuchyniach pre zamestnancov, penziónoch s raňajkami,
- prostredníctvom hostí vo vidieckych domoch, hoteloch, motelloch a iných ubytovacích zariadeniach,
- pri cateringu a podobnom servise vo veľkoobchode.

Zariadenie nie je vhodné na mrazenie potravín.\*

Zariadenie nie je vhodné na použitie ako vstavaný prístroj.

Všetky ostatné spôsoby použitia sú neprípustné.

#### Predvídateľné chybné použitie

Výslovne sú zakázané nasledujúce použitia:

- Skladovanie a chladenie liekov, krvnej plazmy, laboratórných preparátov alebo podobných látok a produktov, pre ktoré

# Všeobecné bezpečnostné pokyny

platí smernica o medicínskych produktoch 2007/47/ES,

- používanie v oblastiach ohrozených výbuchom,

Nesprávne použitie zariadenia môže viesť ku škodám na skladovanom tovare alebo k jeho pokazeniu.

## Klimatické triedy

Zariadenie je vyrobené podľa klimatizačných tried pre prevádzku pri obmedzenom rozsahu teplôt okolia. Klimatická trieda platná pre vaše zariadenie je vytlačená na typovom štítku.

## Poznámka

- Pre zaručenie bezchybnej prevádzky dodržiavajte uvedené teploty okolia.

Klimatická trieda	pre teploty okolia
SN	10 °C až 32 °C
N	16 °C až 32 °C
ST	16 °C až 38 °C
T	16 °C až 43 °C
SN-ST	10 °C až 38 °C
SN-T	10 °C až 43 °C

## 1.5 Zhoda

Bola vykonaná kontrola tesnosti chladiaceho okruhu. Zariadenie zodpovedá príslušným bezpečnostným ustanoveniam, ako aj príslušným smerniciam.

Pre trh EÚ: Zariadenie zodpovedá smernici 2014/53/EÚ.

Pre trh GB: Zariadenie zodpovedá nariadeniu Radio Equipment Regulations 2017 SI 2017 No. 1206.

Kompletné znenie EÚ vyhlásenia o zhode je k dispozícii na nasledujúcej internetovej adrese: [www.Liebherr.com](http://www.Liebherr.com)

## 1.6 Látky SVHC podľa nariadenia REACH

Pod nasledujúcim prepojením môžete skontrolovať, či vaše zariadenie obsahuje látky SVHC podľa nariadenia REACH: [home.liebherr.com/de/deu/de/liebherr-leben/nachhaltigkeit/umwelt/scip/scip.html](http://home.liebherr.com/de/deu/de/liebherr-leben/nachhaltigkeit/umwelt/scip/scip.html)

## 1.7 Databáza EPREL

Od 1. marca 2021 môžete nájsť informácie o energetických štítkoch a požiadavky na ekodizajn v európskej databáze výrobkov (EPREL). Na nasledujúcom odkaze nájdete databázu výrobkov: <https://eprel.ec.europa.eu/>. Zobrazí sa Vám výzva na zadanie označenia modelu. Označenie modelu nájdete na typovom štítku.

## 2 Všeobecné bezpečnostné pokyny

Tento návod na použitie starostlivo uschovajte, aby ste ho mohli kedykoľvek použiť.

Ak zariadenie odovzdáte ďalšiemu vlastníkovi, odovzdajte s ním aj tento návod na použitie.

Pre správne a bezpečné používanie zariadenia si pred použitím starostlivo prečítajte tento návod na použitie. Vždy dodržiavajte pokyny, bezpečnostné pokyny a výstražné upozornenia, ktoré sú v ňom uvedené. Sú dôležité pre to, aby ste zariadenie mohli bezpečne a bezchybne inštalovať a prevádzkovať.

## Nebezpečenstvá pre používateľa:

- Toto zariadenie môžu obsluhovať deti, ako aj osoby so zníženými fyzickými, zmyslovými alebo mentálnymi schopnosťami a nedostatočnými skúsenosťami a poznatkami, ak obsluhu vykonávajú pod dohľadom spôsobilnej osoby alebo boli poučené o bezpečnej obsluhu zariadenia a poznajú z toho vyplývajúce nebezpečenstvá. Deti sa so zariadením nesmú hrať. Čistenie a údržbu zo strany používateľa nesmú vykonávať deti bez dohľadu spôsobilnej osoby. Deti vo veku 3 – 8 rokov smú zariadenie plniť a vyprázdňovať. Deťom do 3 rokov je potrebné zakázať prístup k zariadeniu, ak sa na ne permanentne nedohliada.
- Zásuvka musí byť ľahko prístupná, aby mohlo byť zariadenie v prípade núdze rýchlo odpojené od prúdu. Musí sa nachádzať mimo zadnej strany zariadenia.
- Ak sa zariadenie odpája od siete, vždy ťahajte za zástrčku. Neťahajte za kábel.
- V prípade poruchy vyťahnite sieťovú zástrčku alebo vypnite poistku.
- Nepoškodte sieťový prívod. Zariadenie neprevádzkujte s chybným sieťovým prívodom.
- Opravy a zásahy do zariadenia nechajte vykonať iba zákazníkemu servisu alebo inému na to vyškolenému odbornému personálu.
- Zariadenie montujte, pripájajte a likvidujte iba podľa údajov v návode na použitie.

## Nebezpečenstvo požiaru:

- Chladiace médium (údaje na typovom štítku) použité v zariadení nezaťažuje životné prostredie, ale je horľavé. Uniknuté chladiace médium sa môže vznietiť.
  - Nepoškodte potrubia chladiaceho okruhu.
  - Vo vnútornom priestore nemanipulujte so zápalnými zdrojmi.
  - Vo vnútornom priestore nepoužívajte elektrické zariadenia (napr. prístroje na

čistenie parou, vykurovacie telesá, zariadenia na prípravu ľadu).

- Ak unikne chladiace médium: Z blízkosti úniku odstráňte otvorený oheň a zdroje iskier. Priestor dobre vetrajte. Upovedomte zákaznícky servis.
- Do chladničky neodkladajte výbušné látky alebo spreje s horľavými hnacími plynmi, ako napríklad bután, propán, pentán atď. Nebezpečné spreje je možné spoznať podľa vytlačených údajov o obsahu alebo podľa symbolu plameňa. Prípadne unikajúce plyny sa môžu zapáliť od elektrickej inštalácie zariadenia.
- Do blízkosti zariadenia neumiestňujte horiace sviečky, lampy a iné predmety s otvoreným plameňom, aby nedošlo k zapáleniu zariadenia.
- Alkoholické nápoje alebo balenia obsahujúce alkohol musia byť pri skladovaní tesne uzavreté. Prípadne unikajúci alkohol sa môže zapáliť od elektrickej inštalácie zariadenia.

### Nebezpečenstvo pádu a prevrátenia:

- Podstavce, zásuvky, dvere atď. nepoužívajte ako stúpadlá alebo k podopieraniam. To platí obzvlášť pre deti.

### Nebezpečenstvo otravou potravinami:

- Nekonzumujte potraviny po dátume spotreby.

### Nebezpečenstvo omrzlín, pocitov otupenosti a bolesti:

- Zabráňte trvalému kontaktu pokožky s chladnými povrchmi alebo s chladenými/mrazenými výrobkami alebo vykonajte ochranné opatrenia, napr. používajte rukavice.

### Nebezpečenstvo poranenia alebo poškodenia:

- Horúca para môže viesť k poraneniám. Na rozmrazovanie nepoužívajte elektrické vyhrievacie telesá, prístroje na čistenie parou, otvorený oheň ani rozmrazovacie spreje.
- Ľad neodstraňujte ostrými predmetmi.

### Nebezpečenstvo pomliaždenia:

- Pri otváraní a zatváraní dverí nesiahajte do závesu. Mohli by ste si privrznúť prsty.

### Symoly na zariadení:



Tento symbol sa môže nachádzať na kompresore. Vztahuje sa k oleju v kompresore a upozorňuje na nasledujúce nebezpečenstvo: Pri prehltnutí alebo vniknutí do dýchacích ciest môže byť smrteľný. Toto upozornenie je dôležité iba pre recykláciu. V normálnej prevádzke nevzniká žiadne nebezpečenstvo.



Symbol sa nachádza na kompresore a označuje nebezpečenstvo pred horľavými látkami. Nálepku neodstraňujte.



Táto alebo podobná nálepka sa môže nachádzať na zadnej strane zariadenia. Odkazuje na to, že vo dverách a/alebo v telese sa nachádzajú vákuové izolačné panely (VIP) alebo perlitové panely. Táto poznámka je dôležitá iba pre recykláciu. Nálepku neodstraňujte.

### Dodržujte výstražné upozornenia a ďalšie špecifické upozornenia v ostatných kapitolách:

	NEBEZPEČENSTVO	označuje bezprostredne nebezpečnú situáciu, ktorá má za následok smrť alebo ťažké poranenia, ak sa jej nezabráni.
	VÝSTRAHA	označuje nebezpečnú situáciu, ktorá by mohla mať za následok smrť alebo ťažké poranenie, ak sa jej nezabráni.
	UPOZORNENIE	označuje nebezpečnú situáciu, ktorá by mohla mať za následok ľahké alebo stredné poranenia, ak sa jej nezabráni.
	POZOR	označuje nebezpečnú situáciu, ktorá by mohla mať za následok vecné škody, ak sa jej nezabráni.
	Poznámka	označuje potrebné upozornenia a tipy.

## 3 Spôsob funkcie displeja





Svoje zariadenie ovládate dotykovým tlačidlom.

### 3.1 Navigácia pomocou dotykového tlačidla a vysvetlenie symbolov

V obrázkoch sa používajú rôzne symboly na navigáciu pomocou dotykového tlačidla. Tieto symboly opisuje nasledujúce tabuľka.

Symbol	Popis
	<b>Krátko sa dotknite dotykového tlačidla prstom:</b> Navigujte cez hlavné menu a podmenu. Keď sa na ruke objaví číslo: číslo udáva, koľkokrát za sebou sa musíte krátko dotknúť dotykového tlačidla, aby ste prešli na konkrétnu funkciu.

# Spôsob funkcie displeja

Symbol	Popis
	<b>Dotknutie sa dotykového tlačidla prstom na 3 sekundy:</b> zapnite zariadenie. V hlavnom menu: vypnite zariadenie. V podmenu: prepnite sa na hlavné menu. Deaktivujte aktívnu funkciu podmenu.
	<b>Dotknutie sa dotykového tlačidla prstom na 7 sekundy:</b> V hlavnom menu: otvorte podmenu.
	<b>Šípka s hodinami:</b> Trvá dlhšie ako 10 sekúnd, kým sa na displeji zobrazí nasledujúca indikácia.
	<b>Šípka s údajom o čase:</b> Trvá uvedený čas, kým sa na displeji zobrazí nasledujúca indikácia.

## Poznámka

Ak budete stláčať dotykové tlačidlo **10 sekúnd**, aktivujete demo režim.

► Deaktivujte demo režim. (pozri Deaktivácia demo režimu)  
Ak budete stláčať dotykové tlačidlo **15 sekúnd**, otvoríte servisné menu. Servisné menu rozpoznáte podľa blikania kontrolky LED 5 a kontrolky WLAN. Toto menu je špeciálne určené pre servisného technika.

► Opustíte servisné menu: stlačte dotykové tlačidlo na 3 sekundy alebo po dobu 5 minút nevykonávajte na displeju žiadnu činnosť.




## 3.2 Menu



Funkcie zariadenia sú rozdelené v rôznych menu.

Menu	Popis
Hlavné menu	Keď zapnete zariadenie, tak sa automaticky nachádza v hlavnom menu. Odtiaľto navigujete k funkciám zariadenia a k podmenu.
Podmenu	Podmenu obsahuje niekoľko funkcií na nastavenie vášho zariadenia.

### 3.2.1 Hlavné menu

V hlavnom menu môžete aktivovať/deaktivovať nasledujúce funkcie:

LED	Popis
	SuperCool
	Teplota 3 °C
	Teplota 5 °C

LED	Popis
	Teplota 7 °C
	Teplota 9 °C

Význam LED kontroliek v hlavnom menu

### 3.2.1 Otvorenie hlavného menu

Keď zapnete zariadenie, tak sa automaticky nachádza v hlavnom menu.

Ak sa nachádzate v podmenu a chcete prejsť do hlavného menu:

► Vykonajte kroky akcie (pozri 3.2.2 Opustenie podmenu) .

### 3.2.1 Navigácia v hlavnom menu

Keď navigujete v hlavnom menu, nasleduje po LED 5 opäť LED 1.



Fig. 2

► Dotknutie sa dotykového tlačidla krátko niekoľkokrát, kým sa nerozsvieti LED požadovanej funkcie.

▷ Funkcia je aktivovaná.

### 3.2.1 Pokojový režim displeja

Ak sa dotykového tlačidla v hlavnom menu nedotknete 10 sekúnd, prepne sa displej do pokojového režimu. Pokojový režim zabráni tomu, aby sa prestavila teplota neúmyselným stlačením dotykového tlačidla.

**Ukončenie pokojového režimu:**

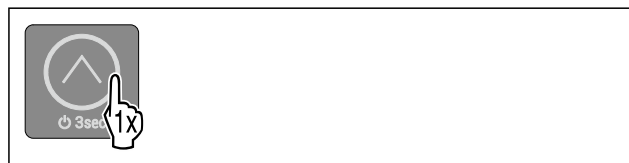


Fig. 3

► Krátko stlačte dotykové tlačidlo.


▷ Zaznie tón potvrdenia.



▷ Nastavená teplota bliká raz.

▷ Pokojový režim je ukončený.

### 3.2.2 Podmenu

V podmenu môžete aktivovať/deaktivovať nasledujúce funkcie:

LED	Popis
	Zámok vstupu

LED	Popis
	SabbathMode
	Obnovenie na výrobné nastavenia

Význam LED kontroliek v podmenu

### 3.2.2 Otvorenie podmenu



Fig. 4

- ▶ Vykonať pracovné kroky podľa obrázka, kým po 7 sekundách nezaznie dvojitý tón potvrdenia.
- ▷ LED kontrolky 1-5 svietia: nachádzate sa v podmenu.
- ▷ Ak v priebehu 5 sekúnd nevykonáte žiadnu činnosť na displeji, indikácia preskočí späť na hlavné menu.

### 3.2.2 Opustenie podmenu



Fig. 5

- ▶ Vykonať pracovné kroky podľa obrázka.
- alebo-
- ▶ Nedotýkať sa dotykového tlačidla 5 sekúnd.
- ▷ Nachádzate sa v hlavnom menu.

### 3.2.2 Navigácia v podmenu

Keď navigujete v podmenu, tak po LED poslednej funkcie podmenu nasleduje opäť LED 1.



Fig. 6

- ▶ Dotknite sa dotykového tlačidla krátko niekoľkokrát, kým sa nerozsvieti LED požadovanej funkcie.
- ▷ Po 5 sekundách bez interakcie sa automaticky aktivuje zvolená funkcia.

## 4 Uvedenie do prevádzky

### 4 Podmienky inštalácie



#### VÝSTRAHA

Nebezpečenstvo požiaru z dôvodu vlhkosti!

Ak časti vedúce elektrický prúd alebo sieťový privod navlhnú, môže dôjsť ku skratu.

- ▶ Zariadenie je koncipované na použitie v uzatvorených priestoroch. Zariadenie neprevádzkujte vo vonkajších priestoroch alebo vo vlhkom prostredí a v prostredí so striekajúcou vodou.

Používanie v súlade s určením

- Zariadenie inštalujte a používajte výlučne v uzavretých priestoroch.

### 4.1 Miestnosť



#### VÝSTRAHA

Vytekajúce chladiace médium a olej!

Požiar. Chladiace médium použité v zariadení nezaťažuje životné prostredie, ale je horľavé. Horľavý je aj olej v zariadení. Pri patrične vysokej koncentrácii a v kontakte s externým zdrojom tepla sa môžu unikajúce chladiace médium a olej vznietiť.

- ▶ Nepoškodte potrubia obehu chladiaceho média a kompresor.

- Ak je zariadenie nainštalované vo veľmi vlhkom prostredí, môže sa na vonkajšej strane zariadenia tvoriť kondenzát. Vždy je potrebné dbať na správne prevzdušnenie a vetranie na mieste inštalácie.
- Čím je v zariadení viac chladiaceho média, tým väčšia musí byť miestnosť, v ktorej sa zariadenie nachádza. V príliš malých miestnostiach môže pri netesnosti vzniknúť horľavá zmes plynu a vzduchu. Na 8 g chladiaceho média musí byť priestor inštalácie veľký minimálne 1 m<sup>3</sup>. Údaje o obsiahnutom chladiacom médiu sú uvedené na typovom štítku vo vnútornom priestore zariadenia.

#### 4.1.1 Podklad v miestnosti

- Podlaha na mieste inštalácie musí byť vodorovná a rovná.
- Podklad zariadenia musí mať rovnakú výšku ako okolitá podlaha.

#### 4.1.2 Umiestnenie v miestnosti

- Zariadenie neinštalujte na mieste s priamym slnečným žiarením ani vedľa vykurovania alebo niečoho podobného.
- Zariadenie môžete nainštalovať priamo vedľa pece.
- Ak zariadenie nainštalujete priamo vedľa pece, spotreba energie sa môže nepatrne zvýšiť. Závisí to od doby a intenzity používania pece.
- Zariadenie postavte zadnou stranu vždy priamo k stene a použite pritom priložené dištančné držiaky na stenu (pozri dole).

Zabezpečte, aby boli dodržané nasledovné podmienky:

- Sú dodržané rozmery výklenku .
- Sú dodržané požiadavky na vetranie (pozri 4.5 Požiadavky na ventiláciu) .

# Podmienky inštalácie

## 4.3 Inštalácia viacerých zariadení

### POZOR

Nebezpečenstvo poškodenia kondenzátom!

- Zariadenie neinštalujte bezprostredne vedľa iného chladiaceho/mraziaceho zariadenia.

### POZOR

Nebezpečenstvo poškodenia kondenzátom!

- Zariadenie neinštalujte bezprostredne nad iným chladiacim/mraziacim zariadením.

Zariadenia sú vyvinuté pre rôzne druhy inštalácie. Zariadenie kombinujte výlučne len vtedy, ak sú na to vyvinuté. V nasledujúcej tabuľke je uvedený možný druh inštalácie podľa modelu:

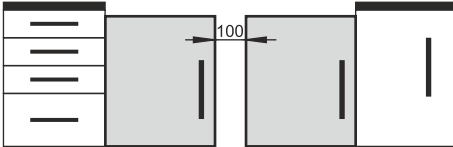
Druh inštalácie	Model
single	všetky modely
Side-by-Side (SBS)	Modely, ktorých označenie modelu začína písmenom <b>S</b> ...
Vedľa seba vo vzdialenosti 100 mm medzi zariadeniami Ak sa táto vzdialenosť nedodrží, vytvára sa medzi bočnými stenami zariadení kondenzát.	všetky modely bez vykurovania v bočnej stene 

Fig. 7

## 4.4 Elektrické pripojenie



### VÝSTRAHA

Nebezpečenstvo požiaru v dôsledku neodbornej inštalácie! Ak sa sieťový kábel alebo zástrčka dotknú zadnej strany zariadenia, vibrácie zariadenia môžu sieťový kábel alebo zástrčku poškodiť tak, že to spôsobí skrat.

- Dbajte na to, aby sa sieťový kábel pri inštalácii zariadenia nezasekol pod zariadením.
- Zariadenie postavte tak, aby sa nedotýkalo žiadnej zástrčky alebo sieťového kábla.
- Do zásuviek na zadnej strane zariadenia nepripájajte žiadne zariadenia.
- Viacnásobné zásuvky alebo rozvodné lišty, ako aj iné elektronické zariadenia (ako napr. halogénové transformátory), sa **nesmú** umiestňovať a prevádzkovať na zadnej strane prístrojov.

## 4.5 Inštalčné rozmery

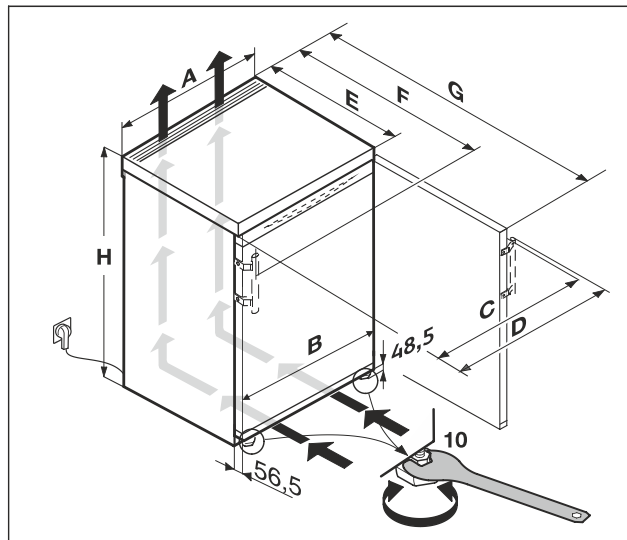


Fig. 8

Rozmery s pákovou rukoväťou (mm):								
	H	A	B	C	D	E	F	G
R..16..	850	600	597	595	639	607*	648*	1162*

\* Pri zariadeniach s priloženými dištančnými držiakmi na stenu sa rozmer zväčší o 35 mm. (pozri 4.8 Montáž dištančných držiakov na stenu)

## 4.5 Požiadavky na ventiláciu

### POZOR

Nebezpečenstvo poškodenia spôsobené prehriatím v dôsledku nedostatočného vetrania!

Pri príliš nízkej ventilácii sa môže poškodiť kompresor.

- Dbajte na dostatočnú ventiláciu.
- Dodržiavajte požiadavky týkajúce sa ventilácie.

Ak je zariadenie integrované do kuchynskej linky, bezpodmienečne dodržte nasledujúce požiadavky na ventiláciu:

- V zásade platí: čím je väčší prierez vetracieho otvoru, tým energeticky úspornejšie zariadenie pracuje.

## 4.6 Preprava zariadenia

### Pri preprave zariadenia dodržiavajte:

- Prepravujte zariadenie v stojatej polohe.
- Prepravujte zariadenie s pomocou dvoch osôb.

### Pri prvom uvedení do prevádzky:

- Prepravujte zariadenie zabalené.

### Pri preprave zariadenia po prvom uvedení do prevádzky (napr. sťahovanie alebo čistenie):

- Vyprázdňte zariadenie.
- Zaistite dvere proti neželanému otvoreniu.

## 4.7 Vybalenie zariadenia

Pri poškodení zariadenia ihneď – pred pripojením – informujte dodávateľa.

- Skontrolujte zariadenie a balenie, či sa pri preprave nepoškodili. Ak máte podozrenie na akékoľvek škody, bezodkladne sa obráťte na dodávateľa.
- Zo zadnej strany alebo bočných stien zariadenia odstráňte všetky materiály, ktoré by mohli brániť inštalácii, resp. prevzdušneniu a ventilácii.



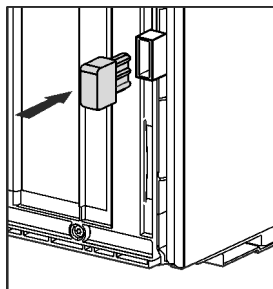
- ▶ Odstráňte zo zariadenia všetky ochranné fólie. Nepoužívajte pri tom žiadne špicaté ani ostré predmety!

## 4.8 Montáž dištančných držiakov na stenu

S dištančným držiakom na stenu dosiahne vaše zariadenie deklarovanú spotrebu energie a pri vysokej okolitej vlhkosti sa netvorí kondenzát. Zariadenie je bez použitia dištančného držiaka na stenu plne funkčné, má však nepatrne vyššiu spotrebu energie.

Ak používate dištančný držiak na stenu, zväčší sa hĺbka zariadenia o cca 35 mm.

- ▶ Zariadenie s priloženými dištančnými držiakmi na stenu: Na zadnej strane zariadenia nasadíte vľavo a vpravo dole dištančné držiaky na stenu.



## 4.9 Inštalácia zariadenia



### UPOZORNENIE

Nebezpečenstvo poranenia v dôsledku ťažkého zariadenia!

- ▶ Prepravte zariadenie na jeho miesto inštalácie za pomoci dvoch osôb.



### VÝSTRAHA

Nebezpečenstvo poranenia a poškodenia v dôsledku nestabilného zariadenia!

Zariadenie sa môže prevrátiť.

- ▶ Upevnite zariadenie podľa pokynov.



### VÝSTRAHA

Nebezpečenstvo požiaru a poškodenia!

- ▶ Na zariadenie neodkladajte žiadne prístroje produkujúce teplo, napríklad mikrovlnnú rúru, hriankovač a podobne!

Zabezpečte, aby boli dodržané nasledovné predpoklady:

- Zariadenie presúvajte výhradne v nenaloženom stave.
- Zariadenie inštalujte výhradne s pomocou.

## 4.10 Vyrovnanie zariadenia



### UPOZORNENIE

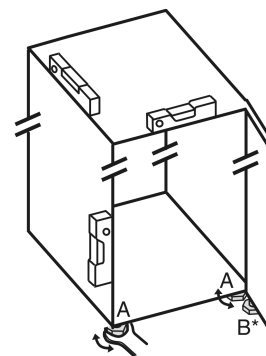
Nebezpečenstvo poranenia a poškodenia v dôsledku prevrátenia a vypadnutia dverí zariadenia!

Ak dodatočná nastavovacia noha na dolnej ložiskovej konzole nedosadá na podlahu, môžu dvere vypadnúť alebo sa zariadenie môže prevrátiť. To môže viesť k vecným škodám a poraneniam.

- ▶ Vytáčajte dodatočnú nastavovaciu nohu na ložiskovej konzole, kým nebude dosadať na podlahu.
- ▶ Následne otočte o 90°.

- ▶ Zariadenie vyrovnajte na nastaviteľných nohách (A) pomocou priloženého vidlicového kľúča a pomocou vodováhy do pevnej a vodorovnej polohy.

- ▶ Potom podoprite dvere: Nastavovaciu nohu na ložiskovej konzole (B) vytočte, pokiaľ nedosadá na podlahu, potom otočte ďalej o 90°.



- ▶ Potom podoprite dvere: Nastavovaciu nohu na ložiskovej konzole (B) vytočte vidlicovým kľúčom veľ. 10, pokiaľ nedosadá na podlahu, potom otočte ďalej o 90°.

## 4.11 Po inštalácii

- ▶ Stiahnite ochranné fólie z vonkajšej strany zariadenia.
- ▶ Stiahnite ochranné fólie z ozdobných líšt.\*
- ▶ Odstráňte všetky prepravné zaistovacie časti.
- ▶ Vyčistite zariadenie. (pozri 9.3 Čistenie zariadenia)
- ▶ Zaznamenajte typ (model, číslo), označenie zariadenia, číslo zariadenia/sériové číslo, dátum kúpy a adresu predajcu.

## 4.12 Zabudovanie pod pracovnú dosku



### VÝSTRAHA

Nebezpečenstvo požiaru vplyvom skratu!

- ▶ Dávajte pozor pri zasunutí zariadenia do výklenku, aby ste nestlačili, nezovreli ani nepoškodili sieťový prívod.
- ▶ Neprevádzkujte zariadenie s chybným sieťovým prívodom.

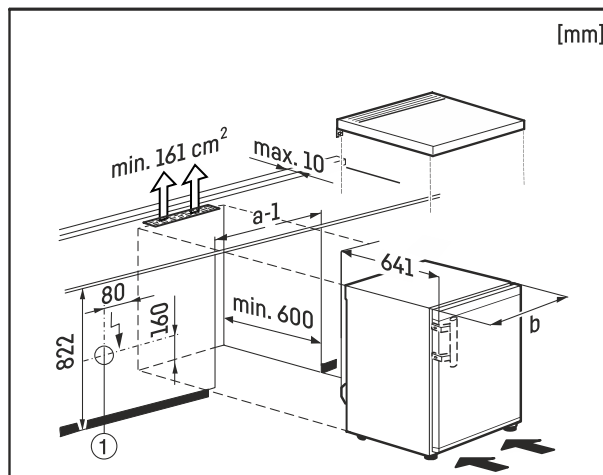


Fig. 9

Stolové zariadenia, do výšky 850 mm, sa môžu podstaviť. V prípade priebežných pracovných dosiek sa stolová doska chladničky môže odňať a zariadenie sa môže zasunúť pod pracovnú dosku.

Zásuvka Fig. 9 (1) sa pritom musí nachádzať mimo zadnej strany zariadenia a musí byť ľahko prístupná.

Pre ventiláciu a odvzdušnenie musí byť na zadnej strane zariadenia vetrací otvor v pracovnej doske min. 161 cm<sup>2</sup>. Krycí profil steny na pracovnej doske smie mať pri hĺbke zabudovania pod pracovnú dosku 600 mm max. 10 mm.

# Podmienky inštalácie

## 4.12.1 Odobratie dosky stola

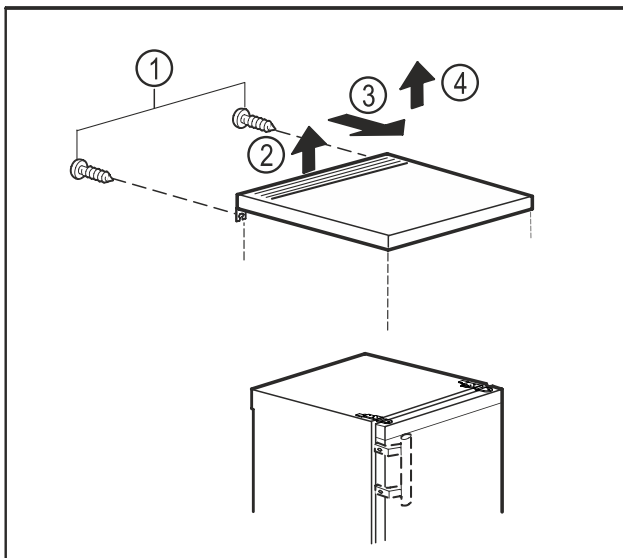


Fig. 10

- ▶ Odstráňte skrutky na zadnej strane. Fig. 10 (1)
- ▶ Zdvihnite dosku stola vzadu. Fig. 10 (2)
- ▶ Posuňte dosku stola nahor. Fig. 10 (3)
- ▶ Odoberte dosku stola nahor. Fig. 10 (4)

## 4.12.2 Montáž dosky stola

V prípade potreby opäť namontujte dosku stola.

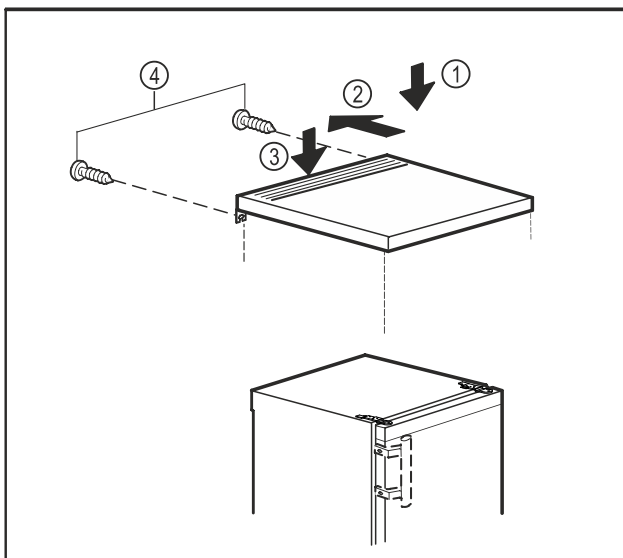


Fig. 11

- ▶ Položte dosku stola na zariadenie. Fig. 11 (1)
- ▶ Posuňte dosku stola nadol. Fig. 11 (2)
- ▶ Zatlačte dosku stola dozadu. Fig. 11 (3)
- ▶ Zaskrutkujte skrutky na zadnej strane. Fig. 11 (4)

## 4.13 Likvidácia balenia



### VÝSTRAHA

Nebezpečenstvo zadusenja baliacim materiálom a fóliou!  
▶ Deti sa nenechajte hrať s baliacim materiálom.

Obal je vyrobený z recyklovateľných materiálov:

- Vlnitá lepenka/lepenka
- Diely z penového polystyrénu
- Fólie a vrecká z polyetylénu

- Sťahovacie pásy z polypropylénu
  - kľincovaný drevený rám s polypropylénovou tabuľou\*
- ▶ Baliaci materiál odnesť do oficiálnej zberne surovín.

## 4.14 Výmena dorazu dverí

### Náradie

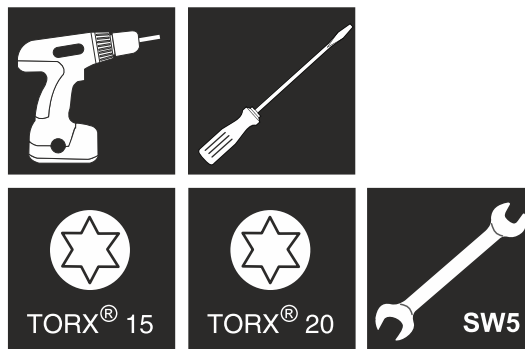


Fig. 12



### VÝSTRAHA

Nebezpečenstvo poranenia spôsobené padajúcimi dverami!  
Ak nie sú časti ložiska dostatočne pevne priskrutkované, dvere môžu vypadnúť. Môže to viesť k ťažkým poraneniám. Okrem toho, ak sa dvere prípadne nezatvoria, nie je chladenie dostatočné.

- ▶ Ložiskové konzoly/ložiskové čapy pevne priskrutkujte s uťahovacím momentom 4 Nm.
- ▶ Všetky skrutky skontrolujte a príp. dotiahnite.

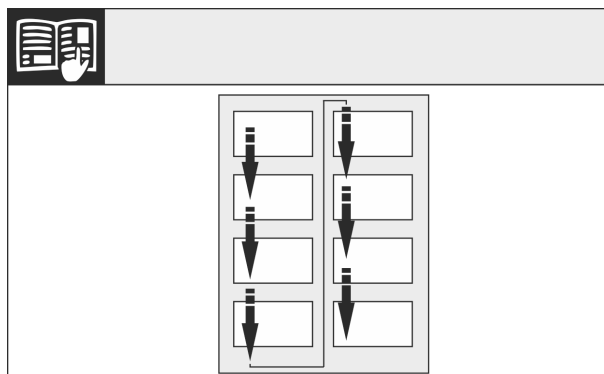


Fig. 13

Dodržiavajte smer čítania.

### 4.14.1 Príprava

#### Poznámka

- ▶ Predtým ako odobriete dvere, vyberte potraviny z odkladacieho priestoru v dverách, aby tieto nevypadali.



Fig. 14 \*

- ▶ Naklopte zariadenie dozadu vo dvojici.
- ▶ Vľavo dolu z dverí vyberte dištančný diel Fig. 14 (13)\*

## 4.14.2 Uvoľnenie spodných ložiskových dielov



### UPOZORNENIE

Nebezpečenstvo poranenia pri vyklopení dverí!

- ▶ Dvere dobre pridržte.
- ▶ Dvere opatrne odstavte.

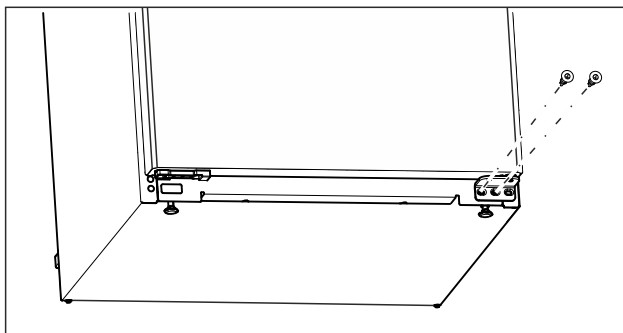


Fig. 15

- ▶ Na dolnej ložiskovej konzole vyskrutkujte strednú skrutku skrutkovačom Torx 20. (pozri Fig. 15)
- ▶ Na dolnej ložiskovej konzole vyskrutkujte vnútornú skrutku skrutkovačom Torx 20. (pozri Fig. 15)
- ▶ Odložte skrutky nabok.

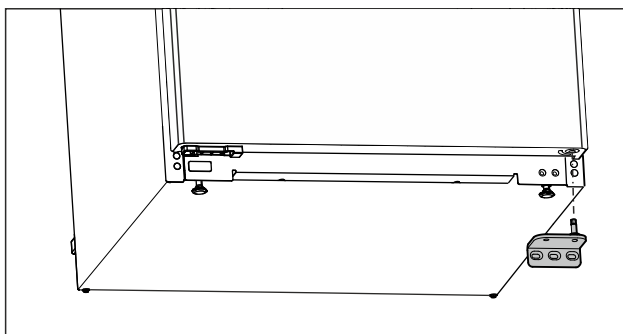


Fig. 16

- ▶ Odoberte ložiskovú konzolu smerom nadol. (pozri Fig. 16)
- ▶ Odložte ložiskovú konzolu nabok.

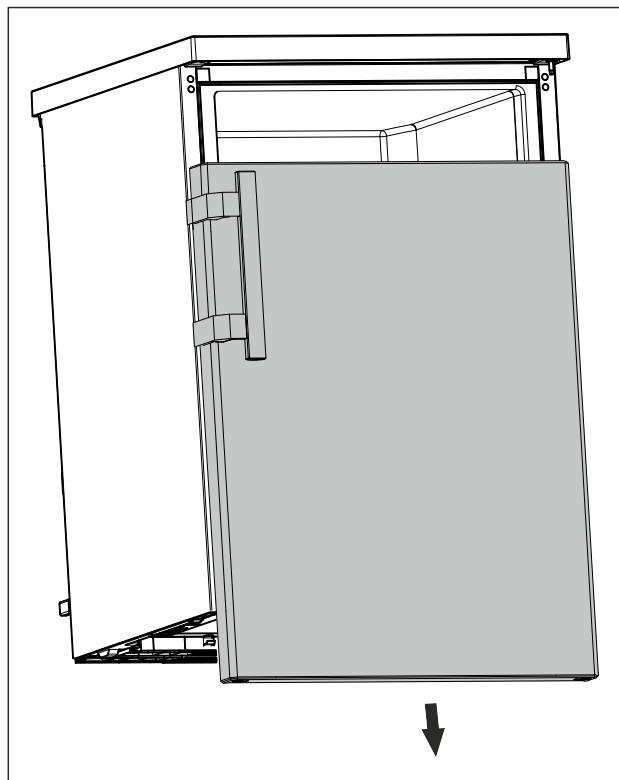


Fig. 17

- ▶ Stiahnite dvere nadol. (pozri Fig. 17)
- ▶ Odstavte dvere.

## 4.14.3 Príprava dverí

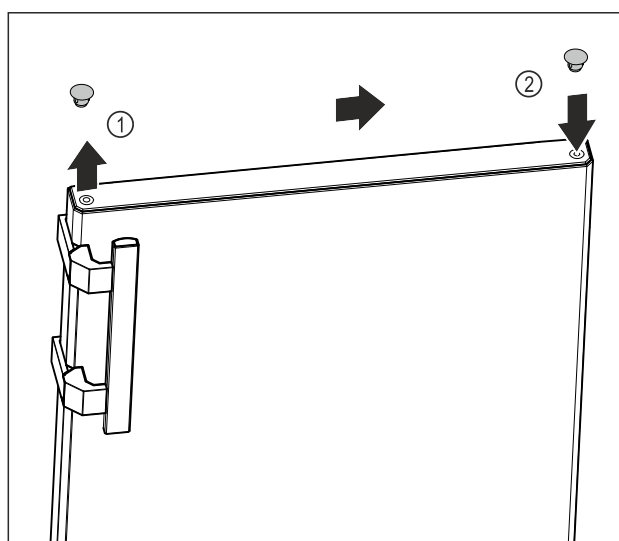


Fig. 18

- ▶ Zdvihnite opatrne kryciu zátku hornej strany dverí Fig. 18 (1) pomocou plochého skrutkovača.
- ▶ Nasadte kryciu zátku na opačnú stranu. Fig. 18 (2)

## 4.14.4 Premiestnenie držadla

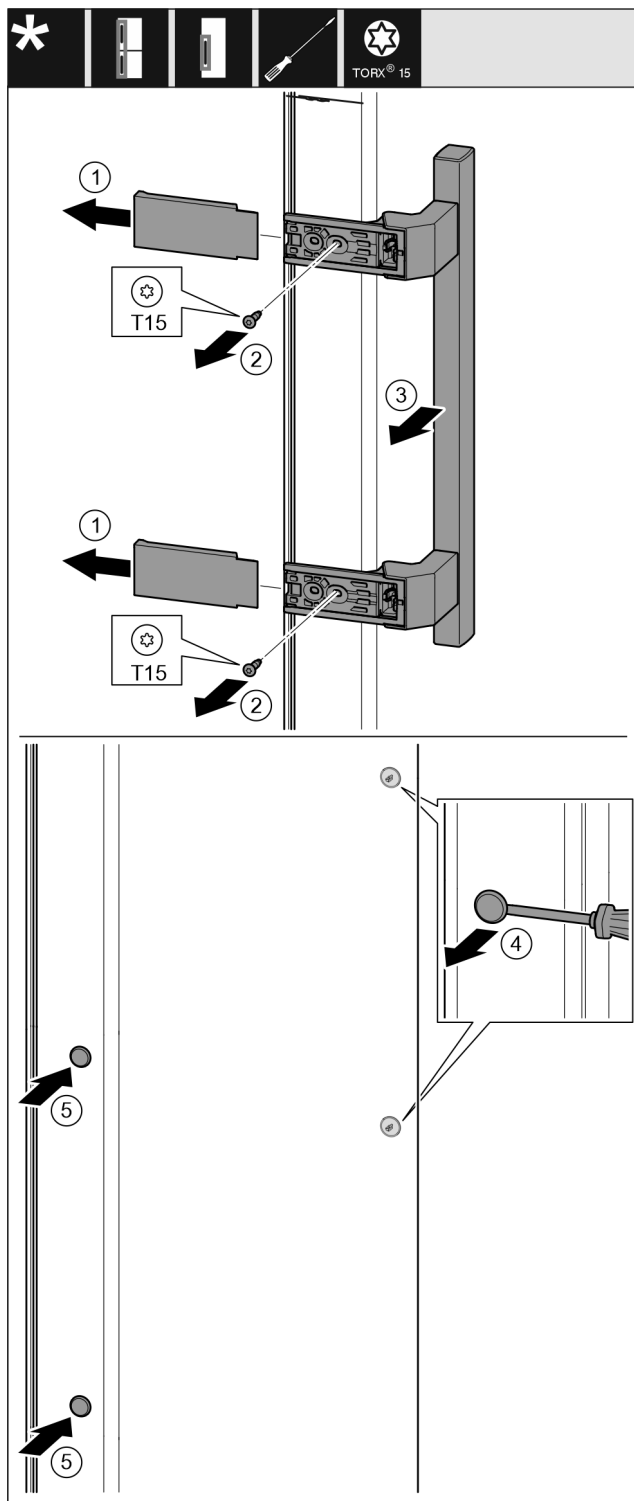


Fig. 19

- ▶ Stiahnite kryt. Fig. 19 (1)
- ▶ Skrutkovačom Torx 15 vyskrutkujte skrutky. Fig. 19 (2)
- ▶ Odoberte držadlo. Fig. 19 (3)
- ▶ Plochým skrutkovačom opatrne nadvihnite a vyberte bočnú zátku. Fig. 19 (4)
- ▶ Zátku opäť nasadte na druhú stranu. Fig. 19 (5)

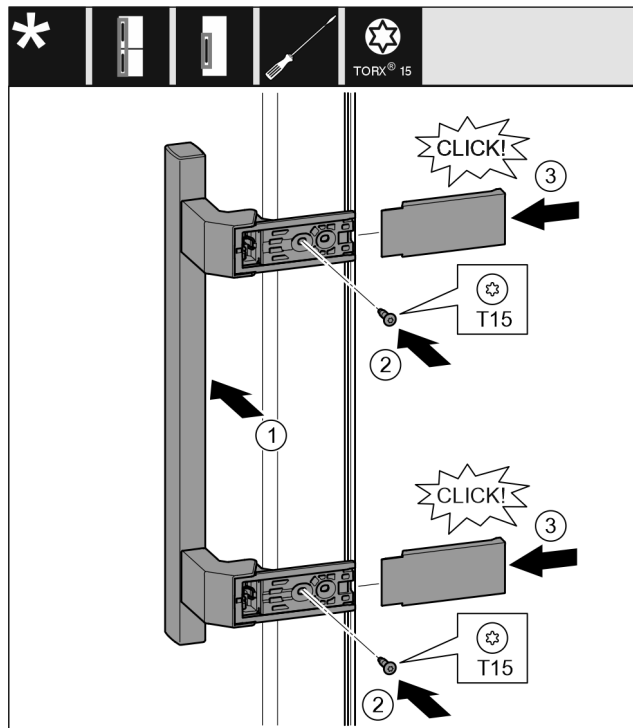


Fig. 20

- ▶ Držadlo nasadte na opačnú stranu. Fig. 20 (1)
- ▷ Otvory pre skrutky musia ležať presne nad sebou.
- ▶ Skrutkovačom T15 pevne zaskrutkujte skrutky. Fig. 20 (2)
- ▶ Kryt nasadte a nasuňte z boku. Fig. 20 (3)
- ▷ Dbajte na správne zaklapnutie.

## 4.14.5 Premiestnenie spodných ložiskových dielov

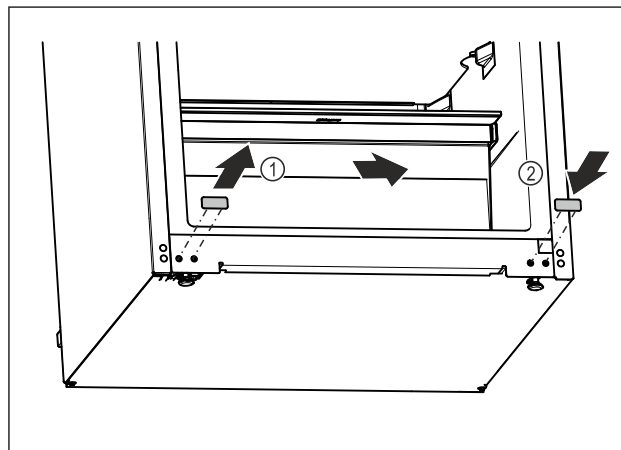


Fig. 21

- ▶ Zdvihnite opatrne kryciu zátku dole na zariadení pomocou plochého skrutkovača.
- ▶ Vytiahnite kryciu zátku. Fig. 21 (1)
- ▶ Nasadte kryciu zátku na opačnú stranu. Fig. 21 (2)

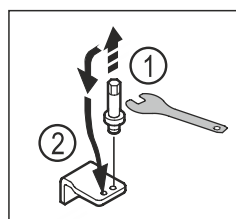


Fig. 22

- ▶ Čap dolnej ložiskovej kontroly vyskrutkujte vonkajším kľúčom na šesťhrannú maticu SW5. Fig. 22 (1)
- ▶ Nasadte čap na opačnú stranu. Fig. 22 (2)

- ▶ Zaskrutkujte pevne čap vonkajším kľúčom na šesťhrannú maticu SW5.

## 4.14.6 Premiestnenie horných ložiskových dielov

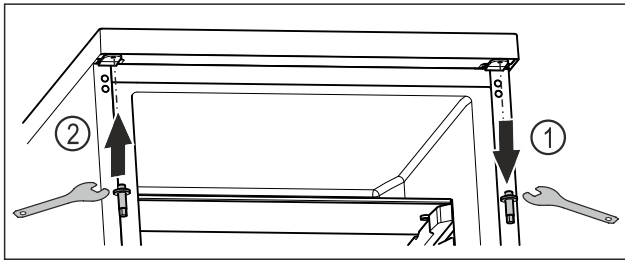


Fig. 23

- ▶ Vyskrutkujte čap vonkajším kľúčom na šesťhrannú maticu. Fig. 23 (1)
- ▶ Zaskrutkujte čap na opačnú stranu vonkajším kľúčom na šesťhrannú maticu. Fig. 23 (2)

## 4.14.7 Montáž dverí



### VÝSTRAHA

Nebezpečenstvo poranenia spôsobené padajúcimi dverami! Ak nie sú časti ložiska dostatočne pevne priskrutkované, dvere môžu vypadnúť. Môže to viesť k ťažkým poraneniam. Okrem toho, ak sa dvere prípadne nezatvoria, nie je chladenie dostatočné.

- ▶ Ložiskové konzoly pevne priskrutkujte s ťahovacím momentom 4 Nm.
- ▶ Všetky skrutky skontrolujte a príp. utiahnite.

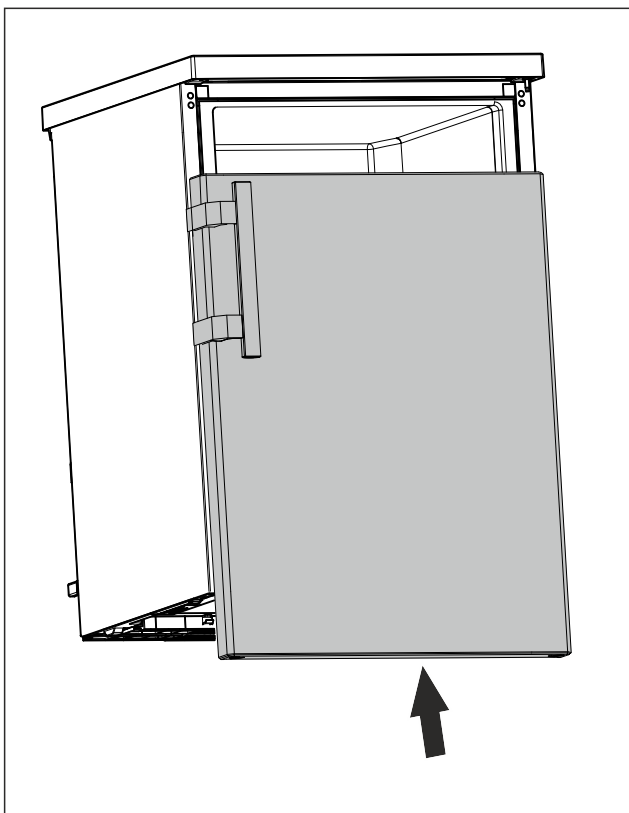


Fig. 24

- ▶ Nasuňte dvere v zatvorenom stave na horný čap. (pozri Fig. 24)

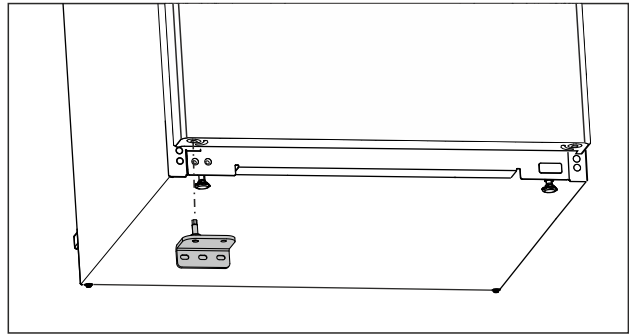


Fig. 25

- ▶ Nasadte ložiskovú konzolu na opačnú stranu. (pozri Fig. 25)

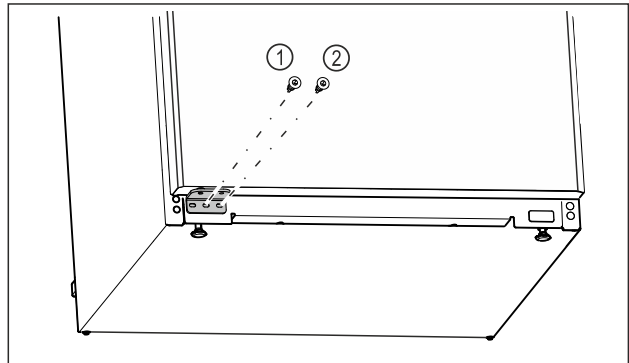


Fig. 26

- ▶ Zaskrutkujte strednú skrutku ložiskovej konzoly Fig. 26 (1) skrutkovačom Torx 20.
- ▶ Zaskrutkujte vnútornú skrutku ložiskovej konzoly Fig. 26 (2) skrutkovačom Torx 20.
- ▶ Skontrolujte dvere.
- ▷ Doraz dverí je vymenený.

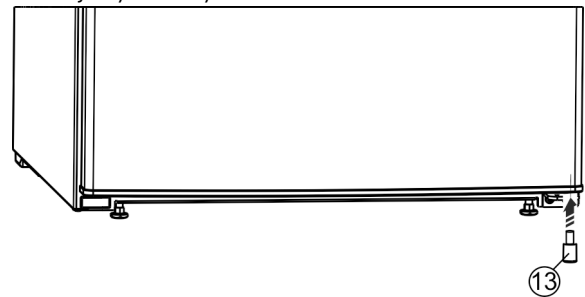


Fig. 27 \*

- ▶ Dištančný diel Fig. 27 (13) nasadte znovu vpravo dole do dverí, pretože je to dôležité pre stabilitu zariadenia.\*

## 4.15 Pripojenie zariadenia



### VÝSTRAHA

Nebezpečenstvo požiaru v dôsledku neodborného pripojenia!

Popáleniny.  
Poškodenia zariadenia.

- ▶ Nepoužívajte predlžovacie káble.
- ▶ Nepoužívajte rozvodné lišty.

### POZOR

Nebezpečenstvo poškodenia v dôsledku neodborného pripojenia!

Poškodenia zariadenia.

- ▶ Prístroj nepripájajte na samostatné striedače, ako napr. solárne systémy a benzínové generátory.

# Skladovanie

## Poznámka

Používajte výhradne priložený sieťový prívod.

- Dlhší sieťový prívod si môžete objednať u zákaznického servisu.

Zabezpečte, aby boli splnené nasledovné predpoklady:

- Druh prúdu a napätie na mieste inštalácie zodpovedá údajom na typovom štítku (pozri 1 Celkový pohľad na zariadenie).
- Zásuvka je uzemnená v súlade s predpismi a elektronicky istená.
- Vypínací prúd poistky sa nachádza medzi 10 a 16 A.
- Zásuvka je ľahko prístupná.
- Zásuvka sa nenachádza za zariadením, ale v oblastiach a alebo b (a, b, c).
- Prekontrolujte elektrické pripojenie.
- Zástrčku zariadenia (G) zastrčte na zadnej strane zariadenia. Dbajte na správne zaklapnutie.
- Sieťovú zástrčku pripojte na napájanie napätím.

## 4.16 Zapnutie zariadenia (prvé uvedenie do prevádzky)

Zabezpečte, aby boli splnené nasledovné predpoklady:

- Zariadenie je nainštalované a pripojené podľa návodu na montáž.
- Všetky lepiace pásky, lepiace a ochranné fólie, ako aj prepravné poistky, v/na zariadení sú odstránené.
- Všetky vložené reklamné materiály sú vybraté zo zásuviek.
- Spôsob funkcie displeja je známy. (pozri 3 Spôsob funkcie displeja)

**Zapnutie zariadenia:**

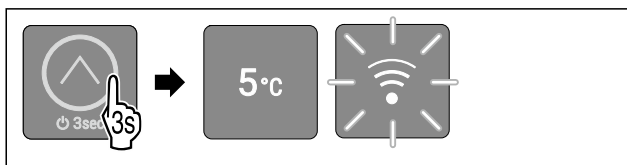


Fig. 28

- Stlačte dotykové tlačidlo na 3 sekundy podľa obrázka, kým nezaznie tón potvrdenia.
- ▷ Zariadenie je zapnuté.
- ▷ Vnútorne osvetlenie je aktivované.
- ▷ LED 3 svieti: Teplota je z výroby nastavená na 5 °C.
- ▷ Zariadenie chladí na cieľovú teplotu nastavenú od výroby.
- ▷ LED pre WLAN blíkajú: Prístupový bod WLAN je otvorený 30 minút. (pozri Vytvorenie pripojenia k sieti WLAN)

**Zariadenie sa spustí v demo režime:**

Ak sa zariadenie spustí v demo režime:

- Deaktivujte demo režim. (pozri Deaktivácia demo režimu)

**Displej prejde do pokojového režimu:**

Ak sa displej prepne do pokojového režimu:

- Krátko stlačte dotykové tlačidlo. (pozri 3.2.1 Pokojový režim displeja)

**Ďalšie informácie:**

- SmartDevice uveďte do prevádzky. (pozri 1.3 SmartDevice) a (pozri WLAN)

## Poznámka

Výrobca odporúča:

- Vloženie potravín: počkajte cca 6 hodín, kým sa dosiahne nastavená teplota.
- Vkladajte **mrazený výrobok** pri -18 °C alebo nižšej teplote.\*
- Dodržte poznámky ku skladovaniu. (pozri 5.1 Poznámky ku skladovaniu)

## Poznámka

Príslušenstvo si môžete kúpiť v obchode Liebherr-Hausgeräte na adrese [home.liebherr.com/shop/de/deu/zubehor.html](http://home.liebherr.com/shop/de/deu/zubehor.html).

# 5 Skladovanie

## 5.1 Poznámky ku skladovaniu



### VÝSTRAHA

Nebezpečenstvo požiaru

- V priestore potravín zariadenia nepoužívajte žiadne elektrické prístroje, ak tieto neboli odporúčané výrobcom.

## Poznámka

Pokiaľ nie je vetranie postačujúce, stúpa spotreba energie a znižuje sa chladiaci výkon.

- Vzduchovú štrbinu udržiavajte vždy voľnú.

Dodržte nasledujúce nariadenia ku skladovaniu:

- V mraziacom priestore: Potraviny dobre zabaľte.\*
- Potraviny, ktoré ľahko prijímajú alebo šíria pachy alebo chute, zabaľte do uzavretých nádob alebo prikryte.
- Surové mäso alebo surovú rybu zabaľte do čistých, uzavretých nádob. Zabráňte tak tomu, aby sa mäso alebo ryba dotkli iných potravín alebo na tieto kvapkali.
- Tekutiny uchovávajte v uzavretých nádobách.
- Potraviny skladujte v rozstupoch, aby medzi nimi mohol dobre cirkulovať vzduch.
- Potraviny skladujte podľa údajov na balení.
- Vždy dodržte dátum minimálnej trvanlivosti uvedený na balení.

## Poznámka

Nedodržanie týchto zadaní môže mať za následok, že potraviny sa pokazia.

## 5.2 Chladnička

Cirkuláciou vzduchu v zariadení sa nastavujú rôzne teplotné zóny. Rôzne teplotné zóny nájdete v prehľade zariadenia a vybavenia. (pozri 1.2 Prehľad zariadenia a vybavenia)

### 5.2.1 Zatriedenie potravín

- Horná časť a dvere: Skladujte maslo, syr, konzervy a tuby.
- Najchladnejšia teplotná zóna: Skladujte ľahko sa kaziace potraviny, ako sú hotové jedlá, mäsové a salámové výrobky.
- Spodná priehradka: Skladujte surové mäso alebo surové ryby.

## 5.3 EasyFresh

EasyFresh sa hodí pre nezabalené potraviny ako ovocie a zeleninu.

Vlhkosť vzduchu v priehradke závisí od obsahu vlhkosti vložených chladených výrobkov a od intenzity otvárania. Vlhkosť vzduchu môžete regulovať.

### 5.3.1 Zatriedenie potravín

- Skladujte nezabalené ovocie a zeleninu.  
Ak je vlhkosť vzduchu príliš vysoká:
- Regulujte vlhkosť vzduchu.

## 5.4 \*\*\*\* mraziaci priestor\*

Tu sa pri -18 °C nastavuje suchá, mrazivá skladovacia klíma. Mrazivá skladovacia klíma sa hodí na skladovanie hlbokomrazených a mrazených výrobkov na niekoľko mesiacov, na výrobu kociek ľadu alebo na zmrazenie čerstvých potravín.

Teplota vzduchu v mraziacom priestore, meraná teplomerom alebo inými meracími prístrojmi, môže kolísať. Teplotné výkyvy sú v poloplnom alebo prázdnom mraziacom priestore väčšie a je možné dosiahnuť teploty vyššie ako -18 °C.

### 5.4.1 Zmrazovanie potravín

V priebehu 24 hodín môžete zmraziť maximálne toľko čerstvých potravín, koľko je uvedené na typovom štítku (pozri 10.5 Typový štítok) pod údajom „Mraziaca kapacita ... kg/24 h“.

Aby potraviny rýchlo premrzli až dovnútra, dodržte nasledovné množstvá na balenie:

- Ovocie a zelenina do 1 kg
- Mäso do 2,5 kg

### Zatriedenie potravín



#### UPOZORNENIE

Nebezpečenstvo poranenia črepinami zo skla! Flaše a plechovky s nápojmi môžu po zmrazení prasknúť. Toto platí obzvlášť pre nápoje s obsahom oxidu uhličitého.  
▶ Flaše a plechovky s nápojmi nezmrazujte!

▶ Vložte zabalené potraviny do stredu mraziaceho priestoru.

### Rozmrazovanie potravín



#### VÝSTRAHA

Nebezpečenstvo otravou potravinami!  
▶ Rozmrazené potraviny nikdy opäť nezmrazujte.  
▶ Rozmrazené potraviny čo možno najrýchlejšie spracujte.

Potraviny môžete rozmrazovať rôznymi spôsobmi:

- v chladničke
- v mikrovlnnej rúre
- v rúre na pečenie/teplotovzdušnom sporáku
- pri izbovej teplote
- ▶ Vyberajte iba toľko potravín, koľko potrebujete.

## 5.5 Doby skladovania

Uvedené doby skladovania sú orientačnými hodnotami.

Pri potravinách s údajom o minimálnej dobe trvanlivosti platí vždy dátum uvedený na balení.

### 5.5.1 Chladnička

Platí dátum minimálnej trvanlivosti uvedený na balení.

### 5.5.2 Mraziaci priestor\*

Orientačné hodnoty pre dobu skladovania rozličných potravín		
Zmrzlina	pri -18 °C	2 až 6 mesiacov
Salámové výrobky, šunka	pri -18 °C	2 až 3 mesiacov
Chlieb, pečivo	pri -18 °C	2 až 6 mesiacov
Divina, bravčové mäso	pri -18 °C	6 až 9 mesiacov

Orientačné hodnoty pre dobu skladovania rozličných potravín		
Ryby, vysoký obsah tuku	pri -18 °C	2 až 6 mesiacov
Ryby, nízky obsah tuku	pri -18 °C	6 až 8 mesiacov
Syr	pri -18 °C	2 až 6 mesiacov
Hydina, hovädzie mäso	pri -18 °C	6 až 12 mesiacov
Zelenina, ovocie	pri -18 °C	6 až 12 mesiacov

## 6 Úspora energie

- Vždy je potrebné dbať na správne prevzdušnenie a vetranie. Vetracie otvory, resp. mriežky nezakrývajte.
- Zariadenie neinštalujte na mieste s priamym slnečným žiarením ani vedľa vykurovania alebo niečoho podobného.
- Ak zariadenie nainštalujete priamo vedľa pece, spotreba energie sa môže nepatrne zvýšiť. Závisí to od doby a intenzity používania pece.
- Spotreba energie závisí od podmienok, v ktorých je spotrebič umiestnený, napr. od teploty okolia (pozri 1.4 Oblasť použitia zariadenia). Pri vyššej teplote okolia sa môže zvýšiť spotreba energie.
- Zariadenie otvárajte iba na čo možno najkratšiu dobu.
- Čím nižšia je nastavená teplota, tým vyššia je spotreba energie.
- Potraviny triedte podľa druhu: [home.liebherr.com/food](http://home.liebherr.com/food).
- Všetky potraviny uchovávajte dobre zabalené a zakryté. Zabráni sa tak vytváraniu námrazy.
- Potraviny vyberajte len na nevyhnutný čas, aby sa príliš nezohriali.
- Vkladanie teplých jedál: až po ochladení na izbovú teplotu.
- Hlboko zmrazený tovar rozmrazujte v chladiacom priestore.\*
- Ak sa v zariadení nachádza hrubá vrstva námrazy: Zariadenie rozmrazte.\*
- Pri dlhšej dovolenke chladničku vyprázdňte a vypnite.

Usadzovanie prachu zvyšuje spotrebu energie:

- Chladiaci stroj s výmenníkom tepla - kovovou mriežkou na zadnej strane zariadenia jedenkrát ročne oprášte.



## 7 Obsluha

### 7.1 Ovládacie a indikačné prvky

Displej umožňuje rýchly prehľad o aktuálnom stave zariadenia, nastavení teploty, stave funkcií a nastavení, ako aj o hláseniach.

Svoje zariadenie ovládate dotykovým tlačidlom.

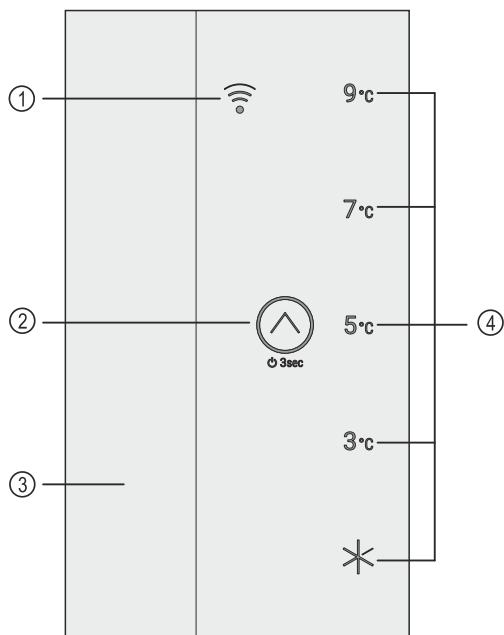


Fig. 29 Ovládacie a indikačné prvky

- (1) LED pre WLAN (3) Vnútročné osvetlenie  
(2) Dotykové tlačidlo (4) Indikátor teploty/stavu (ovládaci prvok)

## 7.1.1 Indikátor teploty/stavu

Indikátor teploty/stavu pozostáva z piatich LED kontroliek:

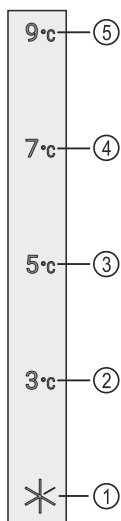


Fig. 30 Indikátor teploty/stavu

- (1) LED 1 (4) LED 4  
(2) LED 2 (5) LED 5  
(3) LED 3

LED kontrolky zobrazujú v hlavnom menu nastavenia teploty (pozri 3.2.1 Hlavné menu) a funkcie v podmenu (pozri 3.2.2 Podmenu).

## 7.1.2 Správanie LED

Stav zariadenia môžete rozpoznať podľa LED kontroliek, ktoré sa rozsvietia alebo blikajú:

Správanie (príkladné zobrazenie)	LED zobra-	Popis
		<b>LED nesvieti:</b> LED nie je zvolená. Funkcia nie je aktívna.

Správanie (príkladné zobrazenie)	LED zobra-	Popis
		<b>LED svieti:</b> Je zvolená možnosť LED alebo je aktívna funkcia.
		<b>Viaceré LED kontrolky blikajú súčasne:</b> Vyskytla sa chyba. (pozri 7.3 Hlásenia)
		<b>LED pre WLAN bliká:</b> Prístupový bod WLAN je otvorený alebo sa vytvára pripojenie k WLAN.

Správanie LED

## 7.1.3 Akustické signály

Akustický signál zaznie v nasledujúcich prípadoch:

Akustický signál	Popis
Tón potvrdenia	Zaznie to, keď sa dotknete dotykového tlačidla.
Tón alarmu	Zaznie, ak sa vyskytne chyba. (pozri 7.3 Hlásenia)
Tón chyby	Zaznie to, keď sa dotknete dotykového tlačidla, ale interakcia nie je možná.

## 7.2 Funkcie zariadenia

### 7.2.1 Poznámky k funkciám zariadenia

Funkcie zariadenia sú od výroby nastavené tak, že je vaše zariadenie plne funkčné.

Pred zmenou, aktiváciou alebo deaktiváciou funkcií zariadenia zabezpečte, aby boli splnené nasledovné predpoklady:

- Prečítali ste si a porozumeli ste opisom spôsobu funkcie displeja. (pozri 3 Spôsob funkcie displeja)
- Oboznámili ste sa s ovládacími a zobrazovacími prvkami svojho zariadenia. (pozri 7.1 Ovládacie a indikačné prvky)



### Vypnutie a zapnutie zariadenia

Pomocou tejto funkcie zapnete a vypnete celé zariadenie.

#### Vypnutie zariadenia

Ak vypnete zariadenie, tak predtým vykonané nastavenia zostanú uložené.

Zabezpečte, aby boli splnené nasledovné predpoklady:

- Pracovné pokyny (pozri 11 Odstavenie z prevádzky) sú vykonané.
- Nachádzate sa v hlavnom menu. (pozri 3.2.2 Opustenie podmenu)

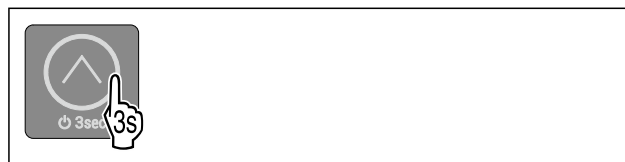


Fig. 31



- ▶ Vykonajte pracovné kroky podľa obrázka, kým nezaznie tón potvrdenia.
- ▷ LED kontrolky na displeji už nesvietia.
- ▷ Vnútorne osvetlenie je deaktivované.
- ▷ Zariadenie je vypnuté.

## Zapnutie zariadenia

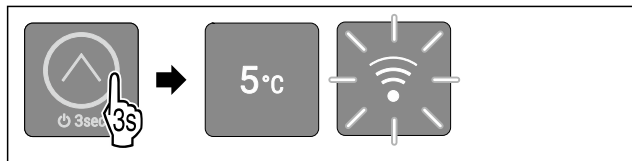


Fig. 32 Príkladné zobrazenie v závislosti od vopred nastavenej teploty

- ▶ Vykonajte pracovné kroky podľa obrázka, kým nezaznie tón potvrdenia.
- ▷ Zariadenie je zapnuté.
- ▷ Vnútorne osvetlenie je aktivované.
- ▷ Pri prvom uvedení do prevádzky: Teplota je z výroby nastavená na 5 °C.
- ▷ Ak bolo zariadenie predtým už v prevádzke: vopred nastavená teplota je nastavená.
- ▷ Zariadenie chladí na nastavenú cieľovú teplotu.
- ▷ Pri prvom uvedení do prevádzky alebo ak zariadenie nebolo predtým pripojené k sieti WLAN: Prístupový bod WLAN je otvorený 30 minút. (pozri Vytvorenie pripojenia k sieti WLAN)
- ▷ Ak bolo zariadenie už predtým pripojené k WLAN: zariadenie sa automaticky pripojí k sieti WLAN.

## 5 °C Teplota

S touto funkciou nastavíte teplotu.

Teplota závisí od týchto faktorov:

- frekvencia otvárania dverí
- doba otvárania dverí
- priestorová teplota miesta inštalácie
- druh, teplota a množstvo potravín

Odporúčané nastavenie: 5 °C

### Nastavenie teploty

Funkcia sa nachádza v hlavnom menu v polohách LED kontroliek 2-5.

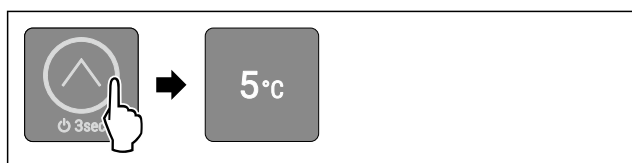


Fig. 33 Príkladné zobrazenie

- ▶ Dotknite sa dotykového tlačidla krátko niekoľkokrát podľa obrázka, kým sa nezozsvieti požadovaná teplota.
- ▷ Teplota je nastavená.
- ▷ Zariadenie chladí na nastavenú cieľovú teplotu.

## \* SuperCool

Pomocou tejto funkcie aktivujete alebo deaktivujete SuperCool. Ak aktivujete SuperCool, tak zariadenie zosilní chladiaci výkon. Takto dosiahnete nižšie teploty chladenia. SuperCool môžete aktivovať, keď chcete rýchlo schladiť veľké množstvá potravín.

Ak aktivujete SuperCool, tak hlbšie teploty dosiahnete okrem toho aj v \*\*\*\* mraziacom priestore. SuperCool môžete aktivovať, keď chcete potraviny zmraziť v \*\*\*\* mraziacom priestore.\*

## Aktivácia SuperCool

Funkcia sa nachádza v hlavnom menu v polohe LED 1.

Časový okamih pre aktiváciu funkcie:

- Keď chcete skladovať čerstvé potraviny v chladničke: aktivujte funkciu pri vkladaní potravín.
- Keď chcete skladovať čerstvé potraviny v \*\*\*\* mraziacom priestore: aktivujte funkciu pri vkladaní potravín.\*

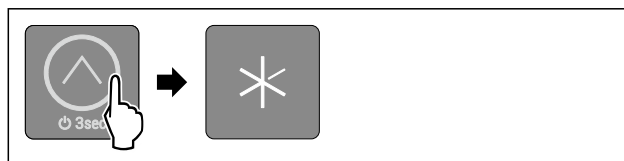


Fig. 34

- ▶ Dotknite sa dotykového tlačidla krátko niekoľkokrát podľa obrázka, kým sa nerozsvieti LED 1.
- ▷ LED 1 svieti: SuperCool je aktivovaná.
- ▷ Zariadenie chladí na cieľovú teplotu.

## Deaktivácia SuperCool

Pre zariadenia s \*\*\*\* mraziacim priestorom: SuperCool sa deaktivuje automaticky po 56 až 72 hodinách.\*

Pre zariadenia bez \*\*\*\* mraziacieho priestoru: SuperCool sa automaticky deaktivuje po 18 hodinách.\*

Funkciu SuperCool však môžete kedykoľvek deaktivovať aj ručne nastavením teploty:

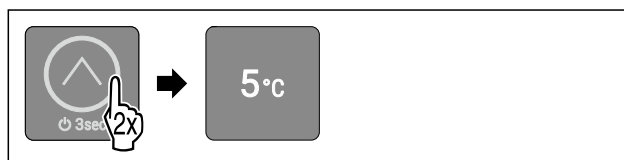


Fig. 35 Príkladné zobrazenie

- ▶ Dotknite sa dotykového tlačidla krátko niekoľkokrát podľa obrázka, kým sa nerozsvieti požadovaná teplota.
- ▷ Teplota je nastavená a SuperCool je deaktivovaná.
- ▷ Zariadenie pracuje ďalej v normálnej prevádzke.
- ▷ Zariadenie chladí na nastavenú cieľovú teplotu.

## \* SabbathMode

S touto funkciou aktivujete alebo deaktivujete SabbathMode. Keď aktivujete túto funkciu, vypnú sa niektoré elektronické funkcie. Vaše zariadenie tým splní náboženské požiadavky na židovské sviatky, ako napr. sabat, a zodpovedá certifikácii STAR-K pre košer potraviny.

Stav zariadenia pri aktívnej funkcii SabbathMode
LED kontrolky 1-5 svietia.
Všetky funkcie na displeji okrem <b>funkcie Deaktivácia SabbathMode</b> sú zamknuté.
Aktívne funkcie zostanú aktívne.
Vnútorne osvetlenie je deaktivované.
Hlásenia sa nezobrazujú.
Nevydá sa žiadny alarm dverí.
Po výpadku prúdu sa zariadenie vráti späť do SabbathMode.
Pripojenie k WLAN je odpojené.

Stav zariadenia

## Poznámka

Toto zariadenie má certifikáciu inštitútu „Institute for Science and Halacha“. ([www.machonhalacha.co.il](http://www.machonhalacha.co.il))

Zoznam zariadení s certifikátom STAR-K nájdete na adrese [www.star-k.org/appliances](http://www.star-k.org/appliances).

## Aktivácia SabbathMode



### VÝSTRAHA

Nebezpečenstvo otravy pokazenými potravinami!  
Ak ste aktivovali režim SabbathMode a dôjde k výpadku prúdu, na indikátore stavu sa neobjaví hlásenie o výpadku prúdu. Po obnovení dodávky prúdu pracuje zariadenie ďalej v režime SabbathMode. V dôsledku výpadku prúdu sa môžu potraviny pokaziť a ich konzumácia môže mať za následok otravu.

Po výpadku prúdu:

- Nekonzumujte potraviny, ktoré boli zamrznuté a rozmrazené.

Funkcia sa nachádza v podmenu v polohe LED 2.

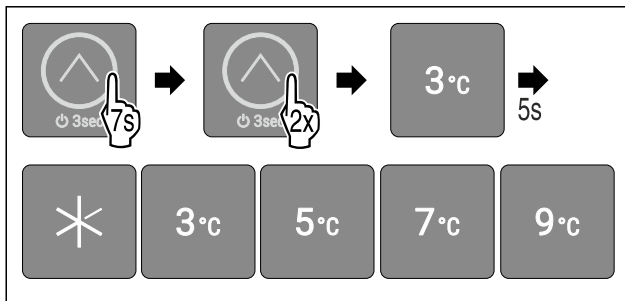


Fig. 36

- Vykonať pracovné kroky podľa obrázka.
- ▷ LED 2 svieti.
- ▷ Po 5 sekundách bez interakcie sa aktivuje SabbathMode. LED kontrolky 1-5 svietia.

## Deaktivácia SabbathMode

SabbathMode sa automaticky deaktivuje po 80 hodinách. SabbathMode však môžete kedykoľvek deaktivovať aj ručne:

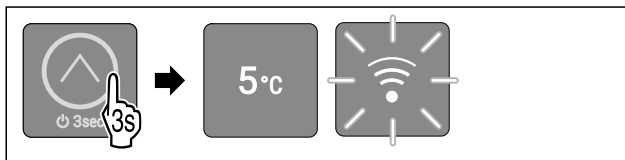


Fig. 37 Príkladné zobrazenie v závislosti od vopred nastavenej teploty

- Vykonať pracovné kroky podľa obrázka, kým nezaznie tón potvrdenia.
- ▷ SabbathMode je deaktivovaný.
- ▷ Vnútorne osvetlenie je aktivované.
- ▷ Zariadenie pracuje ďalej v normálnej prevádzke. LED vopred nastavenej teploty svieti.
- ▷ Ak bolo zariadenie už predtým pripojené k WLAN: zariadenie sa automaticky pripojí k sieti WLAN.
- ▷ Nachádzate sa v hlavnom menu.



## Zámok vstupu

Pomocou tejto funkcie aktivujete alebo deaktivujete zámok vstupu. Zámok vstupu zabráňuje tomu, aby zariadenie omylom ovládalo napr. dieťa.

Použitie:

- Vyvarujte sa zmene funkcií.

- Vyvarujte sa neúmyselnému vypnutiu zariadenia.
- Vyvarujte sa neúmyselnému nastaveniu teploty.

## Aktivácia zámku vstupu

Funkcia sa nachádza v podmenu v polohe LED 1.

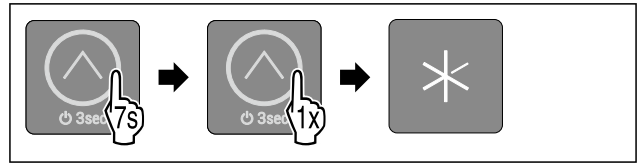


Fig. 38

- Vykonať pracovné kroky podľa obrázka.
- ▷ LED 1 svieti.
- ▷ Po 5 sekundách bez interakcie sa aktivuje zámok vstupu.

## Deaktivácia zámku vstupu

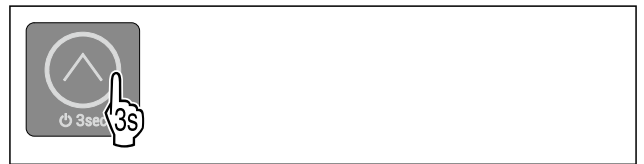


Fig. 39

- Vykonať pracovné kroky podľa obrázka, kým nezaznie tón potvrdenia.
- ▷ Zámok vstupu je deaktivovaný.
- ▷ Nachádzate sa v hlavnom menu.



## WLAN

S touto funkciou pripojíte Vaše zariadenie k sieti WLAN. Potom ho môžete pomocou aplikácie SmartDevice ovládať z mobilného koncového zariadenia. S touto funkciou môžete pripojenie k sieti WLAN aj znova odpojiť alebo resetovať.

Ďalšie informácie o aplikácii SmartDevice: (pozri 1.3 SmartDevice)

## Poznámka

Funkcia SmartDevice nie je dostupná v nasledujúcich krajinách: Rusko, Bielorusko, Kazachstan.

## Vytvorenie pripojenia k sieti WLAN

Aby bolo možné zariadenie pripojiť k sieti WLAN, musí byť prístupový bod WLAN zariadenia otvorený. Keď prvýkrát uvádzate zariadenie do prevádzky, otvorte prístupový bod WLAN zapnutím zariadenia. Ak zariadenie už fungovalo bez pripojenia k WLAN, otvorte prístupový bod WLAN vypnutím a opätovným zapnutím zariadenia.

Zabezpečte, aby boli splnené nasledovné predpoklady:

- Aplikácia SmartDevice je nainštalovaná (pozri [apps.home.liebherr.com](http://apps.home.liebherr.com)).
- Registrácia v aplikácii SmartDevice je ukončená.

## Zapnutie zariadenia (prvé uvedenie do prevádzky):

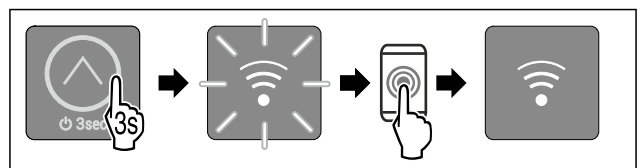


Fig. 40

- Zapnutie zariadenia: stlačte dotykové tlačidlo na 3 sekundy podľa obrázka, kým nezaznie tón potvrdenia.
- ▷ Zariadenie je zapnuté.
- ▷ LED pre WLAN bliká: Prístupový bod WLAN je otvorený 30 minút.

- ▶ Zariadenie pripojte k WLAN pomocou aplikácie SmartDevice.
- ▷ Ak je zariadenie pripojené k WLAN: LED pre WLAN svieti nepretržite.

**Zariadenie opäť vypnite a zapnite (zariadenie je už v prevádzke):**

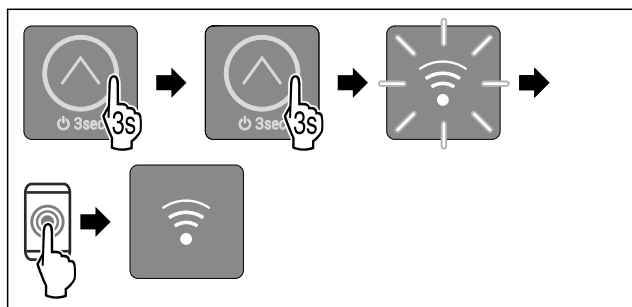


Fig. 41

- ▶ Vypnutie zariadenia v hlavnom menu: stlačte dotykové tlačidlo na 3 sekundy podľa obrázka, kým nezaznie tón potvrdenia.
- ▷ Zariadenie je vypnuté.
- ▶ Opätovné zapnutie zariadenia: stlačte dotykové tlačidlo na 3 sekundy podľa obrázka, kým nezaznie tón potvrdenia.
- ▷ Zariadenie je zapnuté.
- ▷ LED pre WLAN bliká: Prístupový bod WLAN je otvorený 30 minút.
- ▶ Zariadenie pripojte k WLAN pomocou aplikácie SmartDevice.
- ▷ Ak je zariadenie pripojené k WLAN: LED pre WLAN svieti nepretržite.

### Odpojenie pripojenia k sieti WLAN

Ak chcete odpojiť pripojenie k WLAN, musíte obnoviť výrobné nastavenia zariadenia nastavenia celého zariadenia.

- ▶ Vykonať kroky akcie. (pozri Obnovenie na výrobné nastavenia)
- ▷ Zariadenie je vynulované.
- ▷ LED pre WLAN bliká: Prístupový bod WLAN je otvorený 30 minút.
- ▷ Pripojenie k WLAN je po 30 minútach deaktivované.

### Resetovanie pripojenia k sieti WLAN

Ak chcete resetovať pripojenie k WLAN, musíte obnoviť výrobné nastavenia celého zariadenia.

- ▶ Vykonať kroky akcie. (pozri Obnovenie na výrobné nastavenia)
- ▷ Zariadenie je vynulované.
- ▷ LED pre WLAN bliká: Prístupový bod WLAN je otvorený 30 minút.
- ▶ Pripojte zariadenie nanovo k sieti WLAN. (pozri Vytvorenie pripojenia k sieti WLAN)

**-alebo-**

- ▶ Nepoužívajte zariadenie bez pripojenia k WLAN.

### Demo režim

Demo režim je špeciálna funkcia pre obchodníkov, ktorí chcú predviesť funkcie zariadenia. Keď aktivujete demo režim, všetky funkcie chladiacej techniky sú deaktivované a vy nemôžete otvoriť podmenu.

Keď demo režim aktivujete a následne opäť deaktivujete, tak sa obnovia výrobné nastavenia zariadenia. (pozri Obnovenie na výrobné nastavenia)

### Aktivácia demo režimu



Fig. 42

- ▶ Stlačte dotykové tlačidlo na 3 sekundy podľa obrázka, kým nezaznie tón potvrdenia.
- ▷ Zariadenie je vypnuté.
- ▶ Stlačte dotykové tlačidlo na 10 sekúnd podľa obrázka, kým nezaznie tón potvrdenia po 10 sekundách.
- ▷ Všetky LED kontrolky teploty sa krátko rozsvietia dvakrát: Demo režim je aktivovaný.
- ▷ Zariadenie je vypnuté.
- ▶ Zapnite zariadenie. (pozri Zapnutie zariadenia)
- ▷ Zariadenie sa nachádza v demo režime.

### Deaktivácia demo režimu



Fig. 43

- ▶ Stlačte dotykové tlačidlo na 3 sekundy podľa obrázka, kým nezaznie tón potvrdenia.
- ▷ Zariadenie je vypnuté.
- ▶ Stlačte dotykové tlačidlo na 10 sekúnd podľa obrázka, kým nezaznie tón potvrdenia po 10 sekundách.
- ▷ Všetky LED kontrolky teploty sa krátko rozsvietia dvakrát: demo režim je deaktivovaný.
- ▷ Zariadenie je vypnuté.
- ▶ Zapnite zariadenie. (pozri Zapnutie zariadenia)



### Obnovenie na výrobné nastavenia

Pomocou tejto funkcie obnovíte všetky nastavenia na výrobné nastavenia. Všetky nastavenia, ktoré sa doposiaľ vykonali, sa vynulujú späť na pôvodné nastavenia.

Použitie:

- vynulovanie zariadenia
- resetovanie pripojenia k sieti WLAN

### Vynulovanie

Funkcia sa nachádza v podmenu v polohe LED 3.

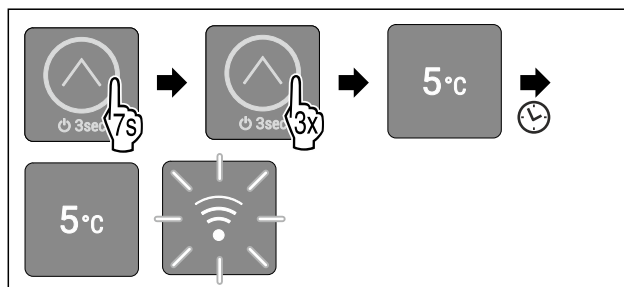


Fig. 44

- ▶ Vykonať pracovné kroky podľa obrázka.
- ▷ LED 3 svieti.
- ▷ Po 5 sekundách bez interakcie sa zariadenie vynuluje a nanovo spustí.
- ▷ Zariadenie je vynulované.
- ▷ LED 3 svieti: Teplota je z výroby nastavená na 5 °C.
- ▷ Zariadenie chladí na cieľovú teplotu nastavenú od výroby.

- ▷ LED pre WLAN bliká: Pripojenie k WLAN je deaktivované a prístupový bod WLAN je otvorený 30 minút. (pozri Vytvorenie pripojenia k sieti WLAN)

## 7.3 Hlásenia

Hlásenia sa zobrazia akusticky prostredníctvom alarmového tónu a opticky blikaním LED kontroliek na displeji. V závislosti od typu hlásenia blikajú rôzne LED kontrolky.

Nasledujúce hlásenia môžete ukončiť aj sami. Pri všetkých hláseniach musíte kontaktovať zákaznícky servis. (pozri 10.4 Zákaznícky servis)

Hlásenie	Príčina	Ukončenie hlásenia
Tón alarmu zaznie stále hlasnejšie. Vnútorne osvetlenie pulzuje. <b>Alarm dverí</b>	Hlásenie sa objaví, keď sú dvere otvorené dlhšie ako 60 sekúnd.	Vykonajte kroky akcie (pozri Alarm dverí).
LED 2, LED 4 a WLAN-LED blikajú. <b>Chyba WLAN</b>	Hlásenie sa objaví, keď sa nepodarilo spojiť zariadenie s WLAN alebo keď bolo spojenie WLAN prerušené.	Vykonajte kroky akcie (pozri Chyba WLAN).

Prehľad hlásení

### 7.3.1 Ukončenie hlásení

#### Alarm dverí



Fig. 45

- ▶ Ukončenie alarmu: vykonajte pracovné kroky podľa obrázka.

**-alebo-**

- ▶ Zatvorte dvere.

- ▷ Alarm je ukončený.
- ▷ Ak nezatvoríte dvere: hlásenie sa opäť objaví po 4 minútach.

#### Chyba WLAN

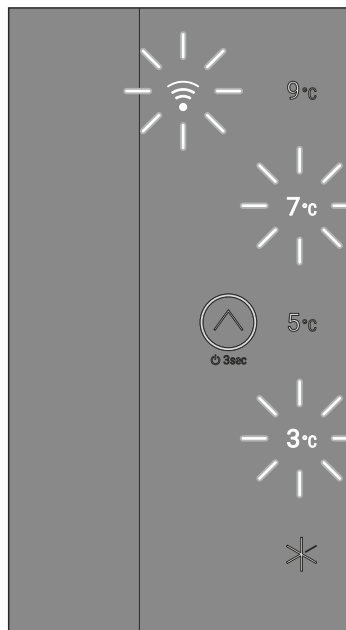


Fig. 46 Displej v prípade chyby WLAN

- ▶ Skontrolujte pripojenie k WLAN.



Fig. 47

- ▶ Ukončenie alarmu: vykonajte pracovné kroky podľa obrázka.

**-alebo-**

- ▶ Obnovte pripojenie k WLAN.

- ▷ Zariadenie pracuje ďalej v normálnej prevádzke. LED vopred nastavenej teploty svieti.

## 8 Vybavenie

### 8.1 4-hviezdičkový mraziaci priestor\*

#### 8.1.1 Otvorenie/zatvorenie mraziaceho priestoru

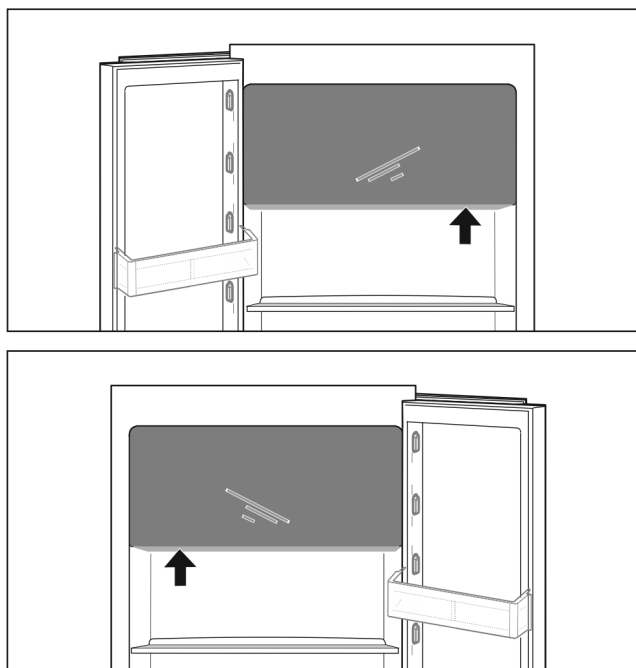


Fig. 48

Otvorenie mraziaceho priestoru:

- ▶ Siahnite zospodu do oblasti dosahu rúk.
- ▶ Potlačte úchopovú dosku a súčasne potiahnite dvere smerom dopredu.

Zatvorenie mraziaceho priestoru:

- ▶ Zatvorte dvere a súčasne ich potlačte spredu.
- ▷ Dvere sú zaistené.

### 8.2 Odkladací priestor vo dverách

#### 8.2.1 Premiestnenie/vybratie odkladacieho priestoru vo dverách

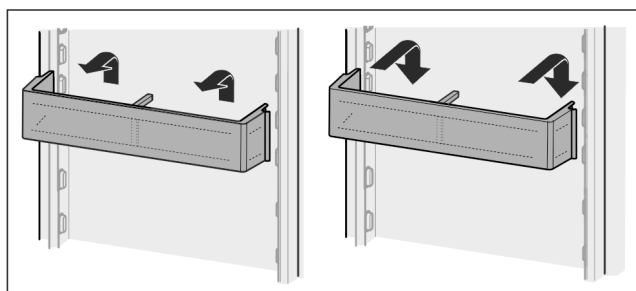


Fig. 49

- ▶ Potlačte odkladací priestor vo dverách smerom nahor.
- ▶ Potiahnite dopredu.
- ▶ Vložte späť v opačnom poradí.

#### 8.2.2 Rozobratie odkladacieho priestoru vo dverách

Odkladací priestor vo dverách je možné rozobrať s cieľom očistenia.

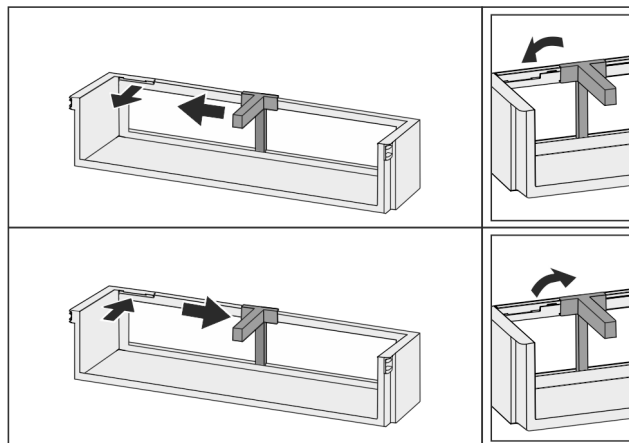


Fig. 50

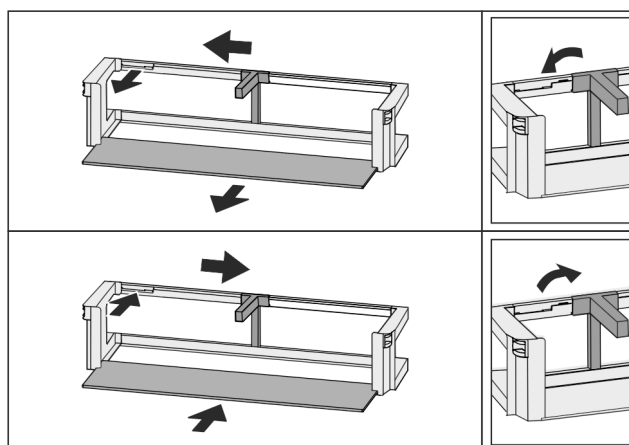


Fig. 51

- ▶ Rozoberte odkladací priestor vo dverách.

### 8.3 Odkladacie plochy

#### 8.3.1 Premiestnenie/vybratie odkladacích plôch

Odkladacie plochy sú zaistené proti neúmyselnému vytiahnutiu pomocou zarážok proti vytiahnutiu.

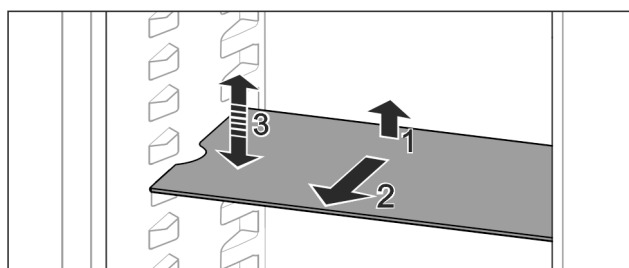
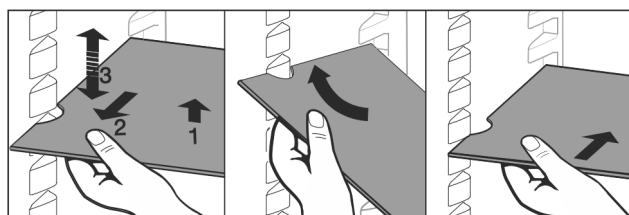


Fig. 52

- ▶ Odkladaciu plochu nadvihnite a vytiahnite smerom dopredu.
  - ▷ Bočné vybranie do polohy podložky.
  - ▶ Premiestnenie odkladacej plochy: zdvihnite alebo spustite na ľubovoľnú výšku a zasuňte.
- alebo-**



# Vybavenie

Fig. 53

- ▶ Úplné odobratie odkladacej plochy: Vytiahnite ju dopredu.
- ▶ Uľahčené vybratie: odkladaciu plochu postavte šikmo.
- ▶ Opätovné nasadenie odkladacej plochy: zasuňte ju až na doraz.
- ▷ Zarážky proti vytiahnutiu ukazujú nadol.
- ▷ Zarážky proti vytiahnutiu ležia za prednou dosadacou plochou.

Odkladacia plocha nad zásuvkami EasyFresh sa dá tiež vybrať.

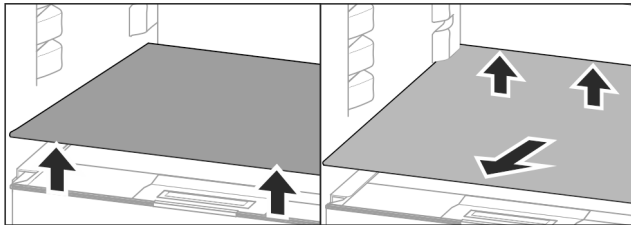


Fig. 54

Vybratie odkladacej plochy:

- ▶ Nadvihnite odkladaciu plochu vpredu a vzadu.
- ▶ Vyberte ju smerom dopredu.

Na veko zásuvky pod ňou neodkladajte žiadne tovary!

Zasunutie odkladacích plôch:

- ▶ Nasadte odkladaciu plochu šikmo, naklonenú smerom dozadu nadol.
- ▷ Zarážky proti vytiahnutiu ukazujú nadol.
- ▶ Zasuňte a odložte odkladaciu plochu.

## 8.3.2 Rozobratie odkladacích plôch

Odkladacie plochy je možné rozobrať s cieľom ich očistenia.

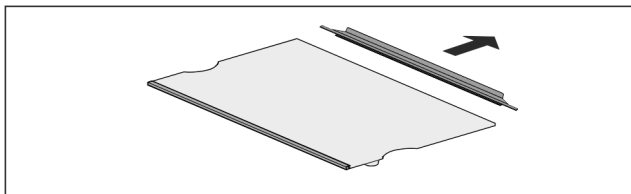


Fig. 55

- ▶ Rozoberte odkladaciu plochu.

## 8.4 Deliteľná odkladacia plocha\*

### 8.4.1 Použitie deliteľnej odkladacej plochy

Odkladacie plochy sú zaistené proti neúmyselnému vytiahnutiu pomocou zarážok proti vytiahnutiu.

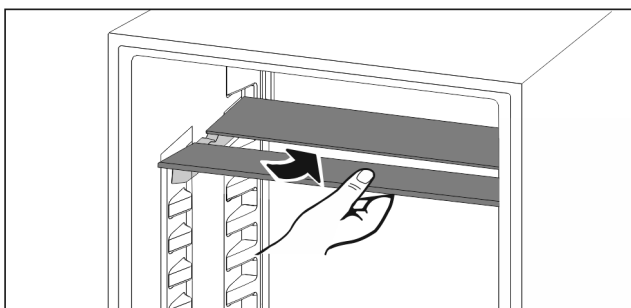


Fig. 56

- ▶ Deliteľnú odkladaciu plochu podsúňte podľa obrázka.

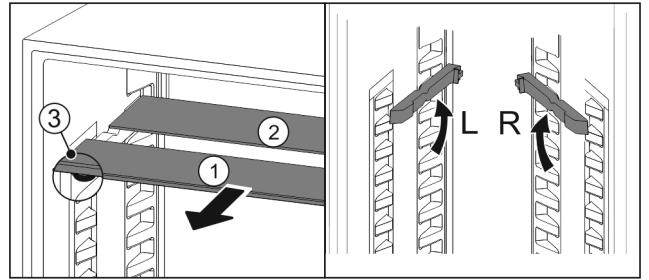


Fig. 57

### Zmena výšky:

- ▶ Vytiahnite sklené dosky jednotlivo dopredu Fig. 57 (1).
- ▶ Vytiahnite oporné koľajničky zo západky a zaistite ich v požadovanej výške.
- ▶ Zasuňte sklené dosky jednotlivo za sebou.
- ▷ Ploché zarážky proti vytiahnutiu vpredu, priamo za opornou koľajničkou.
- ▷ Vysoké zarážky proti vytiahnutiu vzadu.

### Použitie oboch odkladacích plôch:

- ▶ Jednou rukou uchopíte dolnú sklenú dosku a potiahnete ju dopredu.
- ▷ Sklená doska Fig. 57 (1) s ozdobnou lištou leží vpredu.
- ▷ Zarážky Fig. 57 (3) ukazujú nadol.

Veko zásuvky je možné vybrať s cieľom očistenia.

## 8.5.1 Zloženie veka zásuvky

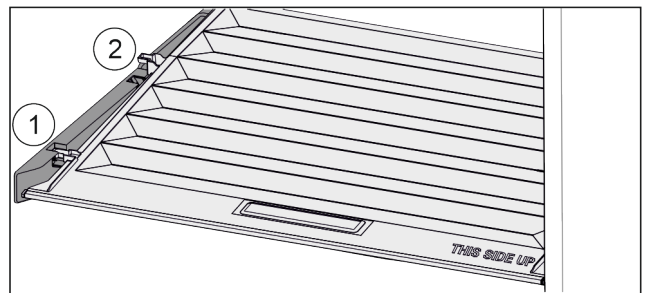


Fig. 58

Keď sú zásuvky vybraté:

- ▶ Veko potiahnite dopredu až k otvoru v prídržných dieloch Fig. 58 (1).
- ▶ Vzadu ho nadvihnite zospodu a zložte smerom nahor Fig. 58 (2).

## 8.5.2 Nasadenie veka zásuvky

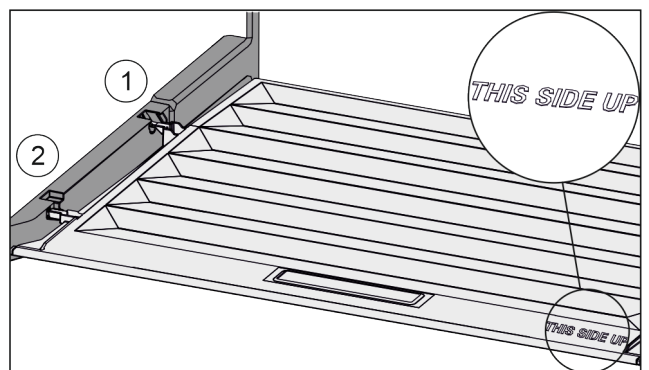


Fig. 59

Keď je nápis THIS SIDE UP hore:

- ▶ Výstupky veka zavedte cez otvor zadného držiaku Fig. 59 (1) a zaistite vpredu v držiaku Fig. 59 (2).
- ▶ Presuňte veko do požadovanej pozície.

## 8.6 Držiak fliaš

### 8.6.1 Použitie držiaka fliaš

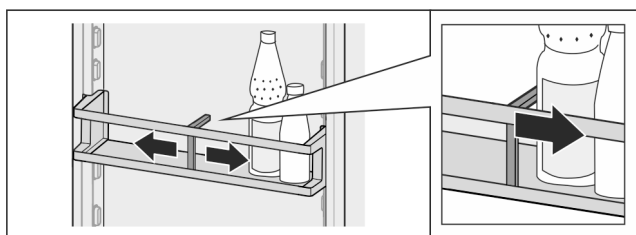


Fig. 60

- ▶ Nasuňte držiak fliaš na fľaše.
- ▷ Fľaše sa nepreklopia.

### 8.6.2 Vybratie držiaka fliaš

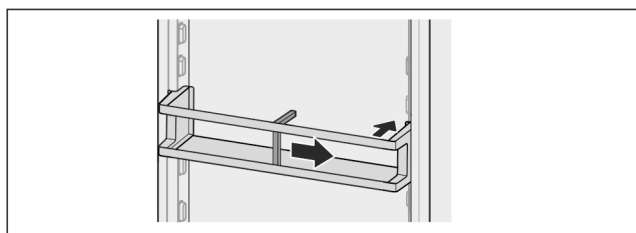


Fig. 61

- ▶ Posuňte držiak fliaš úplne doprava až na okraj.
- ▶ Vyberte ho smerom dozadu.

## 9 Údržba

### 9.1 Rozmrazovanie zariadenia



#### VÝSTRAHA

Nesprávne rozmrazenie zariadenia!  
Poranenia a poškodenia.

- ▶ Na urýchlenie procesu rozmrazovania nepoužívajte mechanické zariadenia alebo prostriedky, ktoré nie sú odporúčané výrobcom.
- ▶ Nepoužívajte elektrické vyhrievacie telesá, prístroje na čistenie parou, otvorený oheň ani rozmrazovacie spreje.
- ▶ Lad neodstraňujte ostrými predmetmi.

Rozmrazovanie prebieha automaticky. Kondenzát odtéká cez odtokový otvor a vyparuje sa.

Kvapky vody na zadnej stene sú funkčne podmienené a sú úplne v poriadku. Nemusia sa odstraňovať.

Z dôvodu energetickej optimalizovanej regulácie zariadenia sa môže medzitým vytvoriť vrstva námrazy, resp. ľadu.

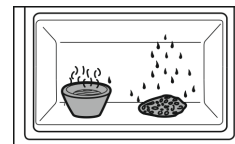
- ▶ Pravidelne čistite odtokový otvor (pozri 9.3 Čistenie zariadenia).

### 9.2 Ručné rozmrazenie mraziaceho priestoru\*

Po dlhšej prevádzke sa vytvorí vrstva námrazy, resp. ľadu.

Tvorbu vrstvy námrazy, resp. ľadu, urýchľujú nasledujúce faktory:

- Zariadenie sa často otvára.
- Vkladajú sa teplé potraviny.
- ▶ Vypnite zariadenie.
- ▶ Vytiahnite sieťovú zástrčku alebo vypnite poistku.
- ▶ Mrazené výrobky zabalte do novinového papiera alebo deky a skladujte ich na chladnom mieste.



- ▶ Do mraziaceho priestoru položte hrniec s horúcou, ale nie vriacou vodou.
- ▷ Rozmrazovanie sa urýchli.
- ▶ Dvere priečinka a zariadenia nechajte počas rozmrazovania otvorené.
- ▶ Uvoľnené kúsky ľadu vyberte.
- ▶ Kondenzát odsajte hubou alebo handrou prípadne viackrát.
- ▶ Očistite zariadenie (pozri 9.3 Čistenie zariadenia).

### 9.3 Čistenie zariadenia

#### 9.3.1 Príprava



#### VÝSTRAHA

Nebezpečenstvo úderu elektrickým prúdom!

- ▶ Vytiahnite zástrčku chladiaceho zariadenia alebo prerušte prívod prúdu.



#### VÝSTRAHA

Nebezpečenstvo požiaru

- ▶ Neпоškodte chladiaci okruh.

- ▶ Vyprázdňte zariadenie.
- ▶ Vytiahnite sieťovú zástrčku.

#### 9.3.2 Čistenie skrine

#### POZOR

Nesprávne čistenie!

Poškodenia zariadenia.

- ▶ Používajte výlučne mäkké handričky a viacúčelové čistiace prostriedky s neutrálnym pH.
- ▶ Nepoužívajte odierajúce alebo škriabajúce špongie alebo oceľovú vlnu.
- ▶ Nepoužívajte ostré, abrazívne čistiace prostriedky obsahujúce piesok, chloridy alebo kyseliny.



#### VÝSTRAHA

Nebezpečenstvo poranenia a poškodenia horúcou parou!

Horúca para môže viesť k popáleninám a poškodiť povrchy.

- ▶ Nepoužívajte prístroje na čistenie parou!

- ▶ Utrite skriňu mäkkou, čistou handričkou. Pri silnom znečistení použite vlažnú vodu s neutrálnym čistiacim prostriedkom. Sklenené plochy sa môžu očistiť aj čistiacim prostriedkom na sklo.

#### 9.3.3 Čistenie vnútorného priestoru

#### POZOR

Nesprávne čistenie!

Poškodenia zariadenia.

- ▶ Používajte výlučne mäkké handričky a viacúčelové čistiace prostriedky s neutrálnym pH.
- ▶ Nepoužívajte odierajúce alebo škriabajúce špongie alebo oceľovú vlnu.
- ▶ Nepoužívajte ostré, abrazívne čistiace prostriedky obsahujúce piesok, chloridy alebo kyseliny.
- ▶ Plastové plochy: ručne očistite mäkkou, čistou handričkou, vlažnou vodou a trochu umývacieho prostriedku.

# Pomoc zákazníkom

- ▶ Kovové plochy: ručne očistite mäkkou, čistou handričkou, vlažnou vodou a trochou umývacieho prostriedku.
- ▶ Odtokový otvor: odstráňte usadeniny tenkou pomôckou, napríklad vatovou tyčinkou.

## 9.3.4 Čistenie vybavenia

### POZOR

Nesprávne čistenie!  
Poškodenia zariadenia.

- ▶ Používajte výlučne mäkké handričky a viacúčelové čistiace prostriedky s neutrálnym pH.
- ▶ Nepoužívajte odierajúce alebo škriabajúce špongie alebo oceľovú vlnu.
- ▶ Nepoužívajte ostré, abrazívne čistiace prostriedky obsahujúce piesok, chloridy alebo kyseliny.

### Čistenie mäkkou, čistou handričkou, vlažnou vodou a trochou umývacieho prostriedku:

- Odkladací priestor vo dverách
- Odkladacia plocha
- Deliteľná odkladacia plocha\*
- Veko priečinka EasyFresh-Safe

### Čistenie v umývačke riadu do 60 °C:

- Odkladací priestor vo dverách
- Držiak fliaš
- Prídržný diel deliteľnej odkladacej plochy\*
- Priehradka na vajíčka\*
- Dóza na maslo
- ▶ Rozobratie vybavenia: pozri príslušnú kapitolu.
- ▶ Očistite vybavenie.

## 9.3.5 Po čistení

- ▶ Zariadenia a diely vybavenia vytrite do sucha.
- ▶ Zariadenie pripojte a zapnite.  
Ak je teplota dostatočne nízka:
- ▶ Vložte potraviny.
- ▶ Pravidelne opakujte čistenie.

# 10 Pomoc zákazníkom

## 10.1 Technické údaje

Teplotný rozsah	
Chladenie	3 °C až 9 °C

Maximálna zmrazované množstvo/24 h	
Mraziaci priestor*	pozri typový štítok v časti „Kapacita zmrazovania .../24 h“ *

Osvetlenie	
Trieda energetickej účinnosti <sup>1</sup>	Svetelný zdroj
Tento výrobok obsahuje jeden alebo viacero svetelných zdrojov triedy energetickej účinnosti G.	LED

<sup>1</sup> Zariadenie môže obsahovať svetelné zdroje s rozdielnymi triedami energetickej účinnosti. Najnižšia trieda energetickej účinnosti je uvedená.

Pre zariadenia s pripojením cez WLAN:

Údaj o frekvencii	
Frekvenčné pásmo	2,4 GHz

Údaj o frekvencii	
Maximálny vyžarovaný výkon	< 100 mW
Účel použitia rádiového zariadenia	Pripojenie do miestnej siete WLAN na dátovú komunikáciu

## 10.2 Prevádzkový hluk

Počas chodu vydáva zariadenie rôzne zvuky.

- Pri **nízkom chladiacom výkone** pracuje zariadenie v energeticky úsporne, ale dlhšie. Hlasitosť je **nižšia**.
- Pri **vysokom chladiacom výkone** sa potraviny ochladia rýchlejšie. Hlasitosť je **vyššia**.

Príklady:

- aktivované funkcie (pozri 7.2 Funkcie zariadenia)
- čerstvo vložené potraviny
- vysoká teplota okolia
- dlho otvorené dvere

Hluk	Možná příčina	Druh hluku
Bublanie a žblnkanie	Chladivo prúdi v chladiacom okruhu.	normálny pracovný hluk
Prskanie a syčanie	Chladivo sa vstrekuje do chladiaceho okruhu.	normálny pracovný hluk
Bručanie	Zariadenie chladí. Hlasitosť závisí od chladiaceho výkonu.	normálny pracovný hluk
Cvakanie	Komponenty sa zapínajú a vypínajú.	normálny hluk pri vypínaní
Drnčanie alebo bzučanie	Ventily alebo klapky sú aktívne.	normálny hluk pri vypínaní

Hluk	Možná příčina	Druh hluku	Odstránenie
Vibrácie	Nevhodná montáž	Hluk chyby	Zariadenie vyrovnajte vodorovne pomocou nastaviteľných nôh.
Klepanie	Vybavenie, predmety vo vnútri zariadenia	Hluk chyby	Upevnite diely vybavenia. Nechajte rozstup medzi predmetmi.

## 10.3 Technická porucha

Toto zariadenie je skonštruované a vyrobené tak, aby bola zabezpečená jeho bezpečná funkcia a dlhá životnosť. Pokiaľ sa napriek tomu počas prevádzky vyskytne porucha, prekontrolujte prosím, či nie je prípadne spôsobená chybnou obsluhou. V takomto prípade vám musia byť aj v priebehu záručnej doby účtované vyplývajúce náklady.

Nasledovné poruchy môžete odstrániť sami.



### 10.3.1 Funkcia zariadenia

Chyba	Príčina	Odstránenie
<b>Zariadenie nepracuje.</b>	→ Zariadenie nie je zapnuté.	▶ Zapnite zariadenie.
	→ Sieťová zástrčka nie je správne zasunutá v zásuvke.	▶ Prekontrolujte sieťovú zástrčku.
	→ Poistka zásuvky nie je v poriadku.	▶ Prekontrolujte poistku.
	→ Výpadok elektrického prúdu	▶ Zariadenie ponechajte zatvorené. ▶ Chráňte potraviny: položte akumulátory chladu zhora na potraviny alebo použite decentralnú skriňovú mrazničku v prípade, že bude výpadok elektrického prúdu trvať dlhšie. ▶ Rozmrazené potraviny nikdy opäť nezmrázajte.
	→ Zástrčka zariadenia nie je správne zasunutá v zariadení.	▶ Skontrolujte zástrčku zariadenia.
<b>Teplota nie je dostatočne nízka.</b>	→ Dvere zariadenia nie sú správne zatvorené.	▶ Zatvorte dvere zariadenia.
	→ Prevzdušnenie a vetranie nie je dostatočné.	▶ Uvoľnite a vyčistite vetraciu mriežku.
	→ Teplota okolia je príliš vysoká.	▶ Riešenie problému: (pozri 1.4 Oblasť použitia zariadenia)
	→ Zariadenie sa otváralo príliš často alebo na príliš dlhú dobu.	▶ Počkajte, či sa požadovaná teplota opäť sama nenaštaví. Ak nie, obráťte sa na zákaznícky servis. (pozri 10.4 Zákaznícky servis)
	→ Teplota je nesprávne nastavená.	▶ Teplotu nastavte nižšie a po 24 hodinách ju prekontrolujte.
	→ Zariadenie stojí veľmi blízko zdroja tepla (sporák, vykurovanie atď.).	▶ Zmeňte umiestnenie zariadenia alebo zdroja tepla.
<b>Tesnenie dverí je chybné alebo sa musí vymeniť z iných dôvodov.</b>	→ Tesnenie dverí je vymeniteľné. Je ho možné vymeniť bez ďalšieho pomocného nástroja.	▶ Obráťte sa na zákaznícky servis. (pozri 10.4 Zákaznícky servis)
<b>Námraza v zariadení alebo sa tvorí kondenzát.</b>	→ Tesnenie dverí môže vyklízuť z drážky.	▶ Skontrolujte správne umiestnenie tesnenia dverí v drážke.

### 10.3.2 Vybavenie

Chyba	Príčina	Odstránenie
<b>Vnútročné osvetlenie nesvieti.</b>	→ Zariadenie nie je zapnuté.	▶ Zapnite zariadenie.
	→ Dvere boli otvorené dlhšie ako 15 minút.	▶ Vnútročné osvetlenie sa pri otvorených dverách automaticky vypína približne po 15 minútach.
	→ Osvetlenie LED je chybné alebo je poškodený kryt.	▶ Obráťte sa na zákaznícky servis. (pozri 10.4 Zákaznícky servis)
<b>Mraziaci priestor sa nedá zatvoriť.*</b>	→ Zámok je pri otvorených dverách zablokovaný.	▶ Znova stlačte držadlo.

## 10.4 Zákaznícky servis

Najskôr prekontrolujte, či nemôžete chybu odstrániť sami (pozri 10 Pomoc zákazníkom) . V opačnom prípade sa obráťte na zákaznícky servis.

Adresu nájdete v priloženej brožúre „Servis Liebherr“ alebo na stránke [home.liebherr.com/service](http://home.liebherr.com/service).

# Odstavenie z prevádzky



## VÝSTRAHA

Neodborná oprava!  
Poranenia.

- ▶ Opravy a zásahy do zariadenia a do sieťového prívodu, ktoré nie sú výslovne vymenované v (pozri 9 Údržba), nechajte vykonať zákazníckemu servisu.
- ▶ Poškodený sieťový prívod smie vymeniť len výrobca, jeho zákaznícky servis alebo podobne kvalifikovaná osoba.
- ▶ Pri zariadeniach s prístrojovou sieťovou zástrčkou smie výmenu vykonať zákazník.

### 10.4.1 Kontaktovanie zákazníckeho servisu

Zabezpečte, aby ste mali pripravené nasledujúce informácie o zariadení:

- Označenie zariadenia (model a index)
- Servisné číslo (servis)
- Sériové číslo (sér. č.)
- ▶ Vyhľadajte si informácie o zariadení na typovom štítku. (pozri 10.5 Typový štítok)
- ▶ Poznačte si informácie o zariadení.
- ▶ Informujte zákaznícky servis: oznámte chyby a informácie o zariadení.
- ▷ To umožní rýchly a účelný servisný zásah.
- ▶ Nasledujte ďalšie pokyny zákazníckeho servisu.

### 10.5 Typový štítok

Typový štítok je vľavo dole na vnútornej strane zariadenia.

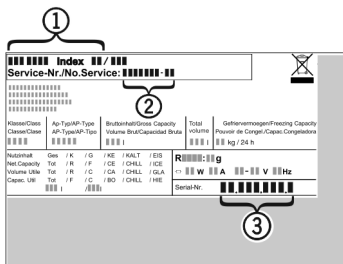


Fig. 62

- (1) Označenie zariadenia
  - (2) Servisné číslo
  - (3) Sériové číslo
- ▶ Informácie odčítajte z typového štítku.

## 11 Odstavenie z prevádzky

- ▶ Vyprázdňte zariadenie.
- ▶ Vypnite zariadenie. (pozri Vypnutie a zapnutie zariadenia)
- ▶ Vytiahnite sieťovú zástrčku.
- ▶ V prípade potreby odstráňte konektor zariadenia: Vytiahnite ho a súčasne s ním pohybujte zľava doprava.
- ▶ Očistite zariadenie. (pozri 9.3 Čistenie zariadenia)
- ▶ Dvere nechajte otvorené, aby nevznikli žiadne zápachy.

**Pri zariadeniach bez mraziaceho priestoru: \***

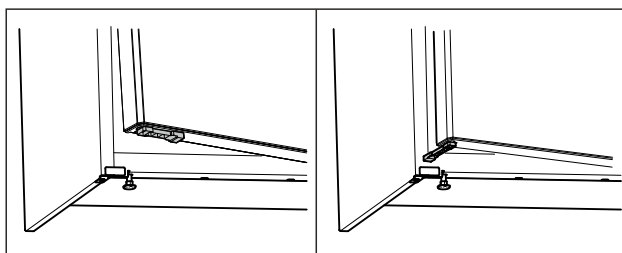


Fig. 63 \*

- ▶ Obmedzovač otvárania dverí namontujte z príslušenstva na dvere v dolnej časti.\*

- ▶ Otočte obmedzovač otvorenia dverí o 90°. (pozri Fig. 63) \*
- ▶ Zatvorte dvere zariadenia: Opríte dvere zariadenia o obmedzovač otvárania dverí.\*
- ▷ Dvere zariadenia zostávajú otvorené.\*

**Pri zariadeniach s mraziacim priestorom: \***

- ▶ Otvorte dvere mraziaceho priestoru.\*
- ▶ Zatvorte dvere zariadenia: Opríte dvere zariadenia o dvere mraziaceho priestoru.\*
- ▷ Dvere zariadenia zostávajú otvorené.\*

## 12 Likvidácia

### 12.1 Príprava zariadenia na likvidáciu



Liebherr používa v niektorých zariadeniach batérie. V EÚ z dôvodov ochrany životného prostredia zákonodarca koncového užívateľa zaviazal, aby pred likvidáciou starých zariadení tieto batérie vybral. Ak vaše zariadenie má batérie, je na zariadení umiestnené príslušné upozornenie.

**Svetlá** V prípade, že je možné odstrániť svetlá samostatne a bez poškodenia, demontuje tieto pred likvidáciou.

- ▶ Odstavte zariadenie z prevádzky.
- ▶ Zariadenie s batériami: odoberte batérie. Popis nájdete v kapitole **Údržba**.
- ▶ Ak je to možné: svetlá demontujte bez poškodenia.

### 12.2 Ekologická likvidácia zariadenia



Zariadenie ešte obsahuje cenné materiály, nelikvidujte ho jednoducho spoločne s domovým odpadom, je ho potrebné odviezť do zberu oddelene.



Batérie likvidujte oddelene od starého zariadenia. Batérie môžete bezplatne odovzdať v obchode alebo v recyklačných či zberných dvoroch.

**Svetlá**

Demontované svetlá zlikvidujte prostredníctvom príslušných zberných systémov.

Pre Nemecko:

Zariadenie môžete bezplatne odovzdať do zberných nádob triedy 1 v miestnych recyklačných a zberných dvoroch. Pri kúpe nového chladiaceho/mraziaceho zariadenia a predajnej ploche > 400 m<sup>2</sup> vezme obchod staré zariadenie späť tiež bezplatne.



## VÝSTRAHA

Vytekajúce chladiace médium a olej!  
Požiar. Chladiace médium použité v zariadení nezaťažuje životné prostredie, ale je horľavé. Horľavý je aj olej v zariadení. Pri patrične vysokej koncentrácii a v kontakte s externým zdrojom tepla sa môžu unikajúce chladiace médium a olej vznietiť.

- ▶ Nepoškodte potrubia obehu chladiaceho média a kompresor.

- ▶ Dodržte poznámky k preprave zariadenia.  
(pozri 4.6 Preprava zariadenia)
- ▶ Prepravte zariadenie bez poškodení.
- ▶ Batérie, svetlá a zariadenie zlikvidujte podľa vyššie uvedených informácií.



[home.liebherr.com/fridge-manuals](https://home.liebherr.com/fridge-manuals)

**SK** Stolová chladnička  
ORIGINÁLNY PREVÁDZKOVÝ NÁVOD

Dátum vydania: 20240509

**Č. art. – Index: 7086569-01**

Liebherr-Hausgeräte Marica EOOD  
Bezirk Plovdiv  
4202 Radinovo  
Bulgarien