



Инструкция за ек-
сплоатация

Quality, Design and Innovation



home.liebherr.com/fridge-manuals



LIEBHERR

Съдържание

1	Уредът с един поглед.....	3
1.1	Обем на доставката.....	3
1.2	Преглед на уреда и обзавеждането.....	3
1.3	SmartDevice.....	3
1.4	Области на приложение на уреда.....	4
1.5	Съответствие.....	4
1.6	Вещества, пораждащи сериозно безпокойство (SVHC), съгласно Регламента REACH.....	4
1.7	База данни EPREL.....	4
2	Общи указания за безопасност.....	4
3	Начин на функциониране на дисплея Touch & Swipe.....	6
3.1	Навигация и обяснение на символите.....	6
3.2	Менюта.....	7
3.3	Режим Покой.....	7
4	Пускане в експлоатация.....	7
4.1	Включване на уреда (първо пускане в експлоатация).....	7
4.2	Пускане в експлоатация на IceMaker.....	8
5	Съхранение.....	8
5.1	Указания за съхранение.....	8
5.2	Фризер.....	8
5.3	Срокове на съхранение.....	9
6	Спестяване на енергия.....	9
7	Обслужване.....	10
7.1	Елементи за обслужване и индикация.....	10
7.1.1	Индикация Status.....	10
7.1.2	Символи на индикацията.....	10
7.2	Функции на уреда.....	10
7.2.1	Указания за функциите на уреда.....	10
	Изключване на уреда.....	10
	WLAN.....	10
	Температура.....	11
	Температурна единица.....	11
	SuperFrost.....	12
	Стартиране на цикъла на размразяване.....	12
	PartyMode.....	12
	SabbathMode.....	13
	EnergySaver.....	13
	IceMaker / MaxIce.....	14
	Захранване с вода на IceMaker.....	15
	TubeClean.....	15
	Яркост на дисплея.....	16
	Аларма за вратата.....	16



Блокировка на въвеждането.....16



Език..... 17



Информация за уреда..... 17



Софтуер..... 17



Напомняне..... 17



Демонстрационен режим.....17



Връщане на фабричните настройки..... 18




7.3 Съобщения за грешки..... 19

7.3.1 Предупреждения.....19

7.3.2 Съобщения..... 19

Производителят постоянно работи над усъвършенстването на всички типове и модели. Затова молим за Вашето разбиране, че се налага да си запазим правото на промени във формата, обзавеждането и техническото изпълнение.

Символ	Пояснение
	Прочетете ръководството За да опознаете всички предимства на Вашия нов уред, прочетете внимателно указанията в настоящото ръководство.

Символ	Пояснение
	<p>Пълно ръководство в интернет</p> <p>Подробното ръководство ще намерите в интернет чрез QR кода на предната страна на ръководството или чрез въвеждане на сервизния номер на home.liebherr.com/fridge-manuals.</p> <p>Сервизният номер ще откриете на идентификационната табелка:</p> <p><i>Fig. Примерно изображение</i></p>
	<p>Проверете уреда</p> <p>Проверете всички части за транспортни щети. При рекламации се обърнете към търговеца или сервизната служба.</p>
	<p>Отклонения</p> <p>Ръководството е валидна за множество модели, поради което са възможни отклонения. Разделите, които се отнасят само за определени уреди, са обозначени със звездичка (*).</p>
	<p>Указания за действие и резултати от действието</p> <p>Указанията за действие са обозначени с ►. Резултатите от действието са обозначени с ▷.</p>
	<p>Видеофилми</p> <p>Видеофилми за уредите са налични в YouTube канала на Liebherr-Hausgeräte.</p>

Настоящото ръководство за употреба важи за:

SIFN..i	5188
SIFNbsdi	5188

Указание

Ако Вашият уред съдържа N в обозначението на уреда, тогава той представлява уред с NoFrost.

1 Уредът с един поглед

1.1 Обем на доставката

Проверете всички части за транспортни щети. При рекламации се обърнете към търговеца или към сервизната служба. (виж 10.4 Сервизна служба)

Доставката се състои от следните части:

- Уред за вграждане
- Обзавеждане (в зависимост от модела)
- Монтажни материали (в зависимост от модела)
- „Quick Start Guide“
- „Installation Guide“
- Сервизни брошури

1.2 Преглед на уреда и обзавеждането

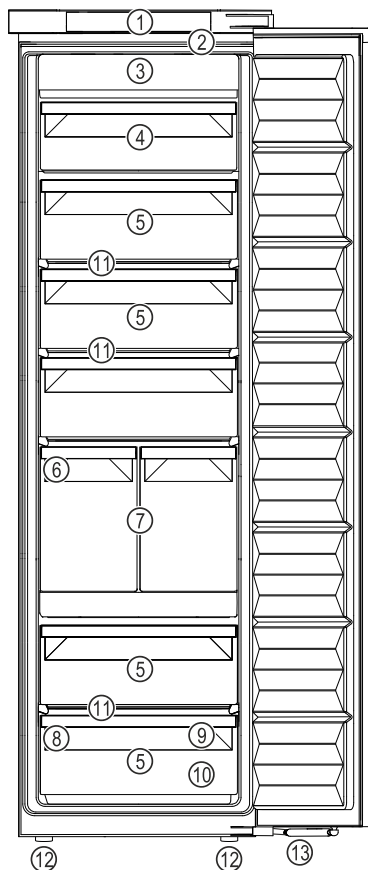


Fig. 1 Примерно изображение

- | | |
|----------------------------|---|
| (1) Елементи за обслужване | (8) Идентификационна табелка |
| (2) Осветление | (9) Табла за замразяване, акумулатори за студ |
| (3) NoFrost | (10) Лопатка за ледени кубчета |
| (4) Чекмедже, наклонящо се | (11) VarioSpace |
| (5) Чекмедже | (12) Регулируеми крачета |
| (6) IceMaker | (13) Затварящ демпфер |
| (7) IceTower | |

Указание

► В състоянието на доставка рафтовете, чекмеджетата или кошниците са разположени така, че да се постигне оптимална енергийна ефективност. Промени на подредбата в рамките на осигурените възможности за поставяне напр. на рафтовете в хладилната част обаче не оказват влияние върху консумацията на енергия.

1.3 SmartDevice

SmartDevice е решението за мрежово свързване на Вашия фризер.

Ако Вашият уред поддържа SmartDevice или е подготвен за това, можете бързо и лесно да свържете Вашия уред към Вашата WLAN. С приложението SmartDevice можете да управлявате Вашия уред от мобилно крайно устройство. В приложението SmartDevice имате на разположение допълнителни функции и възможности за настройка.

Общи указания за безопасност

Уред, поддържащ SmartDevice: Вашият уред поддържа SmartDevice. За да можете да свържете Вашия уред с WLAN, трябва да изтеглите приложението SmartDevice.



Допълнителна информация за SmartDevice:

smartdevice.liebherr.com

Изтегляне на приложението SmartDevice:



След инсталирането и конфигурирането на приложението SmartDevice можете да свържете Вашия уред с помощта на приложението SmartDevice и функцията на уреда WLAN (виж WLAN) във Вашата WLAN.

Указание

В следните страни функцията SmartDevice не е налична: Русия, Беларус, Казахстан.

1.4 Области на приложение на уреда

Употреба по предназначение

Уредът е подходящ само за охлаждане на хранителни продукти в домашни или близки до домашните условия. Към това спада напр. използването

- в кухни за персонал, пансиони със закуска,
- от гости във вили, хотели, мотели и други подобни места,
- при кетъринг и подобни услуги в търговията на едро.

Всички други видове приложение са недопустими.

Възможна неправилна употреба

Изрично са забранени следните употреби:

- Уредът не е подходящ за съхранение и охлаждане на медикаменти, кръвна плазма, лабораторни препарати или подобни вещества и продукти, определени в директивата за медицински продукти 2007/47/ЕС
- Използване във взривоопасни зони

Неправилно използване на уреда може да доведе до повреди на съхранената стока или нейното разваляне.

Климатични класове

В зависимост от климатичния клас, уредът е проектиран за експлоатация при определени граници на температурата на околната среда. Климатичният клас на Вашия уред е указан на идентификационната табелка.

Указание

► За да се гарантира безупречна работа, спазвайте посочените температури на околната среда.

Климатичен клас	За температури на околната среда от
SN	10 °C до 32 °C
N	16 °C до 32 °C
ST	16 °C до 38 °C
T	16 °C до 43 °C
SN-ST	10 °C до 38 °C
SN-T	10 °C до 43 °C

1.5 Съответствие

Охлаждащият циркуляционен кръг е проверен за херметичност. Вграден, уредът отговаря на еднозначните разпоредби за безопасност, както и на съответните директиви.

За ЕС: Уредът отговаря на Директива 2014/53/ЕС.

За GB: Уредът отговаря на Radio Equipment Regulations 2017 SI 2017 No. 1206.

Пълният текст на ЕС декларацията за съответствие се намира на следния интернет адрес: www.Liebherr.com

1.6 Вещества, пораждащи сериозно безпокойство (SVHC), съгласно Регламента REACH

На следния линк можете да проверите дали Вашият уред съдържа SVHC вещества съгласно Регламента REACH: home.liebherr.com/de/deu/de/liebherr-erleben/nachhaltigkeit/umwelt/scip/scip.html

1.7 База данни EPREL

От 1 март 2021 г. информацията относно енергийния етикет и изискванията за екопроектиране могат да бъдат намерени в европейската продуктова база данни (EPREL). Чрез следната връзка <https://eprel.ec.europa.eu/> можете да намерите продуктовата база данни. Тук ще бъдете подканени да въведете идентификатор на модела. Идентификатора на модела ще откриете на идентификационната табелка.

2 Общи указания за безопасност

Съхранявайте грижливо тази инструкция за експлоатация, за да можете по всяко време да направите справка в нея.

Ако предавате уреда, тогава предайте на следващия собственик също и инструкцията за експлоатация.

За да използвате уреда правилно и безопасно, преди използването прочетете тази инструкция за експлоатация. Винаги следвайте съдържащите се в нея инструкции, указания за безопасност и предупреждения. Те са важни за безопасното и изрядно инсталиране и използване на уреда.

Опасности за потребителя:

- Този уред може да бъде използван от деца, както и от лица с намалени физически, сензорни или умствени способности или липса на опит и познания, ако те се наблюдават или бъдат инструктирани относно безопасната употреба на уреда и разбират произтичащите от него опасности. Деца не бива да играят с уреда. Почистване и потребителска поддръжка не бива да се извършва от деца без наблюдение. Деца между 3-8 години могат да използват уреда. Деца под 3 години трябва да стоят далече от уреда, тъй като не могат постоянно да бъдат наблюдавани.
- Контактът трябва да е леснодостъпен, за да може при авария уредът бързо да се изключи от тока. Той трябва да се намира извън зоната на задната страна на уреда.
- При изключване на уреда от мрежата, винаги хващайте за щепсела. Не дърпайте кабела.
- В случай на грешка извадете мрежовия щепсел или изключете предпазителя.
- Пазете от повреда захранващия проводник. Не използвайте уред с повреден захранващ проводник.
- Ремонти и работи по уреда могат да се извършват само от сервизната служба или от друг, обучен за целта специализиран персонал.
- Вграждайте, свързвайте и отстранявайте уреда само съгласно указанията в ръководството.
- Използвайте уреда само в монтирано състояние.
- Производителят не носи отговорност за щети, възникнали в резултат на неправилно свързване към водопровода.

Опасност от пожар:

- Използваното охлаждащо вещество (посочено на идентификационната табелка) е безвредно за околната среда,

но лесно запалимо. Изтичащо охлаждащо вещество може да се възпламени.

- Пазете от повреди тръбите на охлаждащия кръг.
- Не се допуска работа с източници на искри във вътрешността на уреда.
- Не използвайте електрически уреди във вътрешността на уреда (напр. парочистачки, нагревателни уреди, уреди за сладолед и пр.).
- Ако изтече охлаждащо вещество: Отстранете открития пламък или източниците на искри в близост до мястото на теч. Проветрете добре помещението. Уведомете сервизната служба.
- Не съхранявайте в уреда взривоопасни вещества или флакони със запалителни аерозоли като например бутан, пропан, пентан и др. Аерозолните опаковки ще разпознаете по отпечатаната на тях информация за съдържанието или по символа, изобразяващ пламъци. Електрическите компоненти на уреда могат да предизвикат възпламеняване на евентуално изтичащите газове.
- Горещи свещи, лампи и други предмети с открит пламък да се държат далеч от уреда, за да не го подпалят.
- Съхранявайте алкохолни напитки или други съдържащи алкохол съдове само плътно затворени. Електрическите компоненти на уреда могат да предизвикат възпламеняване на евентуално изтичащия алкохол.

Опасност от падане и обръщане:

- Не стъпвайте и не се опирайте на цокъла, чекмеджетата, вратите и др. Това важи особено за децата.

Опасност от хранително отравяне:

- Не яжте хранителни продукти с изтекла годност.

Опасност от замръзвания, изтръпване и болки:

- Избягвайте продължителен контакт на кожата със студени повърхности или охладени/замразени продукти или вземайте предпазни мерки, напр. ползвайте ръкавици.

Опасност от нараняване и повреда:

- Горещата пара може да доведе до наранявания. За размразяване не използвайте електрически нагревателни уреди

Начин на функциониране на дисплея Touch & Swipe

или уреди за почистване с пара, открит пламък или спрей за размразяване.

- Не отстранявайте леда с остри предмети.

Опасност от притискане:

- При отваряне и затваряне на вратата не бъркайте в пантата. Може да си притиснете пръстите.

Символи върху уреда:



Символът може да се намира върху компресора. Той се отнася до маслото в компресора и указва следната опасност: Може да бъде смъртоносно при поглъщане или попадане в дихателните пътища. Това указание е от значение само за рециклирането. При нормална експлоатация не съществува никаква опасност.



Символът се намира върху компресора и указва опасност от пожароопасни вещества. Не отстранявайте стикера.



Този или подобен стикер може да се намира от задната страна на уреда. Той указва, че във вратата и/или корпуса има вакуумни изолиращи панели (VIP) или перлитни панели. Това указание е от значение само за рециклирането. Не отстранявайте стикера.

Съблюдавайте предупрежденията и другите специфични указания в другите глави:

	ОПАСНОСТ	обозначава непосредствено опасна ситуация, която ще причини смърт или тежки телесни наранявания, ако не бъде избягната.
	ПРЕДУ-ПРЕЖДЕНИЕ	обозначава опасна ситуация, която може да причини смърт или тежки телесни наранявания, ако не бъде избягната.
	ВНИМАНИЕ	обозначава опасна ситуация, която може да причини леки или средни телесни наранявания, ако не бъде избягната.
	ВНИМАНИЕ	обозначава опасна ситуация, която може да има за следствие материални щети, ако не се избегне.
	Указание	обозначава полезни указания и съвети.

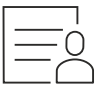
3 Начин на функциониране на дисплея Touch & Swipe

Управлявате Вашия уред с дисплея Touch & Swipe. С дисплея Touch & Swipe (наричан по-нататък само дисплей) избирате функциите на уреда чрез докосване или плъзгане. Ако в продължение на 10 секунди не извършите действие на дисплея, индикацията се връща или към по-горното меню, или директно към индикацията за състояние.

3.1 Навигация и обяснение на символите

На фигурите се използват различни символи за навигация с дисплея. Следната таблица описва тези символи.

Символ	Описание
	Кратко докосване на дисплея: Активиране/деактивиране на функция. Потвърждаване на избор. Отваряне на подменю.
	Докосване на дисплея в продължение на указано време (напр. 3 секунди): Активиране/деактивиране на функция или стойност.
	Плъзгане надясно или наляво: Навигиране в менюто.
	Кратко докосване на символа Назад: Връщане с едно ниво на менюто назад.
	Докосване на символа Назад за 3 секунди: Връщане към индикацията за състояние.
	Стрелка с часовник: Отнема повече от 10 секунди, докато следващата индикация се появи на дисплея.
	Стрелка с указано време: Отнема указаното време, докато следващата индикация се появи на дисплея.
	Символ „Отваряне на меню Настройки“: Навигирайте до менюто Настройки и отворете менюто Настройки. Ако е необходимо: Навигирайте в менюто Настройки до желаната функция. (виж 3.2.1 Отваряне на меню Настройки)

Символ	Описание
	Символ Отваряне на „Разширено меню“: Навигирайте до Разширеното меню и отворете разширеното меню. Ако е необходимо: Навигирайте до желаната функция в Разширеното меню. (виж 3.2.2 Отваряне на Разширено меню)
Бездействие в продължение на 10 секунди	Ако в продължение на 10 секунди не извършите действие на дисплея, индикацията се връща или към погорното меню, или директно към индикацията за състояние.
Отваряне и повторно затваряне на вратата.	Ако отворите вратата и незабавно затворите отново, индикацията прескача направо към индикацията за състояние.

Забележка: Фигурите на дисплея се изобразяват с английски термини.

3.2 Менюта

Функциите на уреда са разпределени в различни менюта:

Меню	Описание
Главно меню	Когато включите уреда, тогава автоматично се намирате в Главното меню. От тук навигирате до най-важните функции на уреда, до менюто Настройки и до Разширеното меню.
 Меню Настройки	Менюто Настройки съдържа други функции на уреда за настройка на Вашия уред.
Разширено меню	Разширеното меню съдържа специални функции на уреда за настройка на Вашия уред. Достъпът до Разширеното меню е защитен с цифровия код 151 .

3.2.1 Отваряне на меню Настройки

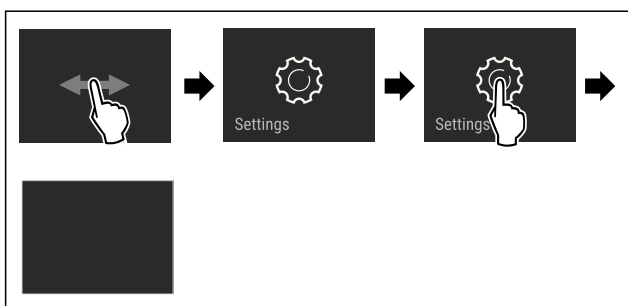


Fig. 2 Примерно изображение

- ▶ Изпълнете стъпките съгласно фигурата.
- ▷ Менюто Настройки е отворено.
- ▶ Ако е необходимо: Навигирайте до желаната функция.

3.2.2 Отваряне на Разширено меню



Fig. 3

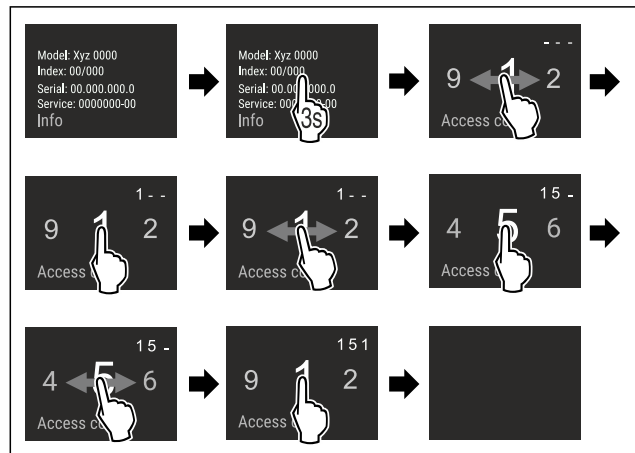


Fig. 4 Примерно изображение, достъп с цифров код **151**

- ▶ Изпълнете стъпките съгласно фигурата.
- ▷ Разширеното меню е отворено.
- ▶ Ако е необходимо: Навигирайте до желаната функция.

3.3 Режим Покой

Ако не докосвате дисплея 1 минута, тогава дисплеят преминава в режим Покой. В режим Покой яркостта на индикацията се затъмнява.

3.3.1 Излизане от режим Покой

- ▶ Докоснете за кратко дисплея с пръст.
- ▷ Режимът Покой е прекратен.

4 Пускане в експлоатация

4.1 Включване на уреда (първо пускане в експлоатация)

Уверете се, че са изпълнени следните предпоставки:

- Уредът е вграден и свързан в съответствие с инструкцията за монтаж.
- Всички залепващи ленти, лепящи и предпазни фолиа, както и транспортни осигуровки в и по уреда са отстранени.
- Всички рекламни материали от чекмеджетата са извадени.
- Начинът на функциониране на дисплея Touch & Swipe е известен. (виж 3 Начин на функциониране на дисплея Touch & Swipe)

Включете уреда чрез дисплея Touch & Swipe:

- ▶ Ако дисплеят е в режим Покой: Докоснете кратко дисплея.
- ▶ Изпълнете стъпките съгласно фигурата.



Fig. 5 Примерно изображение

- ▷ Появява се индикацията за състояние.
- ▷ Уредът охлажда до фабрично зададената целева температура.
- ▷ Уредът стартира в демонстрационен режим (появява се индикация за състояние с DEMO): Когато уредът стартира в демонстрационен режим, можете да деактивирате демонстрационния режим в рамките на следващите 5 минути. (виж Демонстрационен режим)

Допълнителна информация:

- Пускане в експлоатация на IceMaker. (виж 4.2 Пускане в експлоатация на IceMaker)
- Пускане в експлоатация на SmartDevice. (виж 1.3 SmartDevice) и (виж WLAN)

Указание

Производителят препоръчва:

- ▶ Съхранявайте **замразени продукти** при -18 °C или на по-студено.
- ▶ Съблюдавайте указанията за съхранение. (виж 5.1 Указания за съхранение)

Указание

Можете да закупите принадлежности в магазина Liebherr-Hausgeräte на home.liebherr.com/shop/de/deu/zubehor.html.

4.2 Пускане в експлоатация на IceMaker

Ако Вашият уред е оборудван с IceMaker, **преди първата употреба** трябва да почистите IceMaker.

Уверете се, че са изпълнени следните предпоставки:

- Водното съединение е изпълнено. Вижте Installation Guide или ръководството за монтаж.
- Уредът е напълно монтиран и свързан.
- ▶ Почистете IceMaker. (виж 9.3.4 Почистване на IceMaker)

5 Съхранение

5.1 Указания за съхранение



ПРЕДУПРЕЖДЕНИЕ

Опасност от пожар

- ▶ Не използвайте електрически уреди в зоната за хранителни продукти, ако това не е препоръчано от производителя.

Указание

Разходът на енергия се повишава и охладителната мощност намалява, ако вентилацията е недостатъчна.

- ▶ Винаги дръжте свободни вентилационните отвори.

Спазвайте следните предписания за съхранение:

- Дръжте свободни вентилационните отвори отвътре на задната стена.
- Опаковайте добре хранителните продукти.
- Опаковайте сурово месо или сурова риба в чисти, затворени съдове. Така предотвратявате допиране на месото или рибата към други хранителни продукти или капене върху тях.
- Съхранявайте хранителните продукти на разстояние един от друг, за да може въздухът да циркулира добре.
- Съхранявайте хранителни продукти в съответствие с данните върху опаковката.
- Винаги съблюдавайте посочената върху опаковката дата на минимална годност.

Указание

Неспазването на тези предписания може да доведе до разваляне на хранителни продукти.

5.2 Фризер

Тук при -18 °C се установява сух, леден климат за съхранение. Леденият климат за съхранение е подходящ за съхранение на дълбокозамразена храна и замразени продукти за няколко месеца, за приготвяне на ледени кубчета или за замразяване на пресни хранителни продукти.

5.2.1 Замразяване на хранителни продукти

Количество за замразяване

Максималното количество пресни хранителни продукти, което можете да замразите в рамките на 24 часа, е указано на идентификационната табелка (виж 10.5 Идентификационна табелка) под „Капацитет на замразяване ... kg/24h“.

За да могат хранителните продукти да замръзват бързо и цялостно, спазвайте следните количества за една опаковка:

- Плодове и зеленчуци до 1 kg
- Месо до 2,5 kg

Замразяване на хранителни продукти със SuperFrost

В зависимост от количеството за замразяване, преди замразяването можете да активирате SuperFrost, за да се достигнат по-ниски температури на замразяване. (виж SuperFrost)

- ▶ Активирайте SuperFrost, когато количеството за замразяване е по-голямо от ок. 2 kg.

Моментът, от който да активирате SuperFrost, зависи от количеството за замразяване:

Количество за замразяване	Момент за активиране на SuperFrost
Малко количество за замразяване	Активирайте SuperFrost приблизително 6 часа преди замразяването. Щом уредът автоматично деактивира SuperFrost, подредете хранителните продукти.

Количество за замразяване	Момент за активиране на SuperFrost
Максимално количество за замразяване	Активирайте SuperFrost приблизително 24 часа преди замразяването. Щом уредът автоматично деактивира SuperFrost, подредете хранителните продукти.

Подредяне на хранителните продукти



ВНИМАНИЕ

Опасност от нараняване поради парчета стъкло!
Бутилки и кутии с напитки могат да се счупят при замръзване. Това е в сила особено за газирани напитки.

- ▶ Замразявайте бутилки и кутии с напитки само ако сте активирали функцията BottleTimer в приложението SmartDevice.

Височина на уреда < 1220 mm	
Количество за замразяване	Подредяне на хранителните продукти
Малко количество за замразяване	Разпределете опакованите хранителни продукти по всички чекмеджета. Ако е възможно, подредете хранителните продукти назад в чекмеджето близо до задната стена.
Максимално количество за замразяване	Разпределете опакованите хранителни продукти по всички чекмеджета. Ако е възможно, подредете хранителните продукти назад в чекмеджето близо до задната стена.

Височина на уреда ≥ 1220 mm	
Количество за замразяване	Подредяне на хранителните продукти
Малко количество за замразяване	Разпределете опакованите хранителни продукти по всички чекмеджета, но не подредяйте хранителни продукти в най-горното чекмедже.
Максимално количество за замразяване	Разпределете опакованите хранителни продукти по всички чекмеджета. Ако е възможно, подредете хранителните продукти назад в чекмеджето близо до задната стена.

5.2.2 Размразяване на хранителни продукти



ПРЕДУПРЕЖДЕНИЕ

Опасност от хранително отравяне!

- ▶ Не замразявайте веднъж размразени хранителни продукти.
- ▶ Обработвайте размразените хранителни продукти възможно най-бързо.

Можете да размразявате хранителни продукти по различни начини:

- в хладилната част
- в микровълнова фурна

- във фурна/печка, работеща с циркулация на горещ въздух
- при стайна температура
- ▶ Вземайте само толкова хранителни продукти, колкото са необходими.

5.2.3 Табла за замразяване

С таблата за замразяване можете да замразявате ягоди, подправки, зеленчуци и други дребни замразени продукти, без те да се слепват при замразяването. Замразените продукти запазват като цяло формата си, което улеснява последващо разделяне на порции.

Освен това в таблата за замразяване може да съхраняват акумулаторите за студ, с което пестите място.

- ▶ Разпределете хранителните продукти неопаковани, с разстояние помежду им, върху таблата за замразяване.

5.3 Срокове на съхранение

Посочените срокове на съхранение са ориентировъчни.

При хранителни продукти с посочена трайност винаги е в сила посочената на опаковката дата.

Ориентировъчни стойности за срока на съхранение на различни хранителни продукти		
Сладолед	при -18 °C	2 до 6 месеца
Колбаси, шунка	при -18 °C	2 до 3 месеца
Хляб, хлебни изделия	при -18 °C	2 до 6 месеца
Дивеч, свинско месо	при -18 °C	6 до 9 месеца
Риба, мазна	при -18 °C	2 до 6 месеца
Риба, нискомаслена	при -18 °C	6 до 8 месеца
Сирене	при -18 °C	2 до 6 месеца
Птиче месо, телешко месо	при -18 °C	6 до 12 месеца
Зеленчуци, плодове	при -18 °C	6 до 12 месеца

6 Спестяване на енергия

- Грижете се винаги да има добра вентилация. Не покривайте вентилационните отвори респ. решетки.
- Отворите за въздух на вентилатора винаги трябва да са свободни.
- Не поставяйте уреда в зони с директно слънчево греене, близо до печки, радиатори и подобни.
- Разходът на енергия зависи от условията на монтаж, напр. от температурата на околната среда (виж 1.4 Области на приложение на уреда) . Разходът на енергия може да се увеличи при по-висока температура на околната среда.
- Отваряйте уреда за възможно най-кратко време.
- Колкото по-ниска температура се настройва, толкова по-висок е разходът на енергия.
- Съхранявайте всички продукти добре опаковани и покрити. Така се избягва заскрежаване.
- Поставяне на топли ястия: първо ги оставете да се охладят до стайна температура.

7 Обслужване

7.1 Елементи за обслужване и индикация

7.1.1 Индикация Status

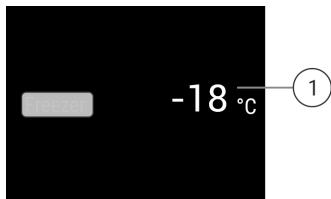


Fig. 6

(1) Температурна индикация

Индикацията Status показва настроените температури и представлява изходната индикация. От там се извършва навигацията към функциите и настройките.

7.1.2 Символи на индикацията

Символите на индикацията дават сведения относно текущото състояние на уреда.

Символ	Състояние на уреда
	В готовност Уредът или температурната зона са изключени.
	Пулсираща цифра Уредът работи. Температурата пулсира до достигане на настроената стойност.
	Пулсиращ символ Уредът работи. Настройката се извършва.

7.2 Функции на уреда

7.2.1 Указания за функциите на уреда

Функциите на уреда са настроени заводски по такъв начин, че Вашият уред да е напълно функционален.

Преди да промените, активирате или деактивирате функции на уреда се уверете, че са изпълнени следните предпоставки:

- Прочели сте и сте разбрали описанията за начина на функциониране на дисплея.
- Запознали сте се с елементите за обслужване и индикация на Вашия уред.



Изключване на уреда

Тази настройка позволява изключването на целия уред.

Изключване на целия уред



Fig. 7

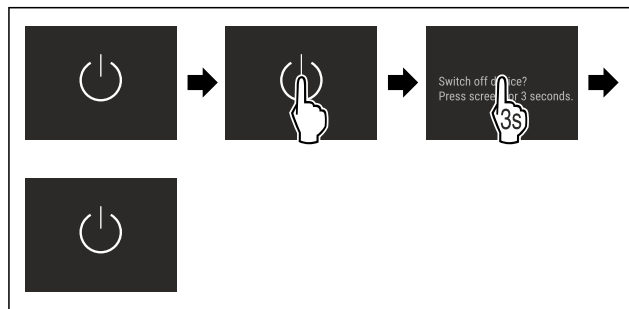


Fig. 8

- ▶ Деактивирайте IceMaker.
- ▷ Деактивиран: Дисплеят става черен.



С тази функция свързвате Вашия уред с WLAN. Тогава можете да го управлявате чрез приложението SmartDevice на мобилно крайно устройство. С тази функция можете също да прекъсвате отново WLAN връзката или да я нулирате.

Допълнителна информация за SmartDevice: (виж 1.3 SmartDevice)

Указание

В следните страни функцията SmartDevice не е налична: Русия, Беларус, Казахстан.

Установяване на WLAN връзка за пръв път

Уверете се, че са изпълнени следните предпоставки:

- Приложението SmartDevice е инсталирано (вижте apps.home.liebherr.com).
- Регистриране в приложението SmartDevice и завършено.

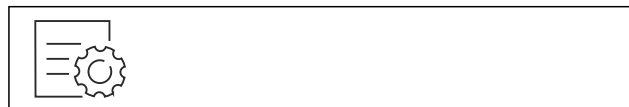


Fig. 9

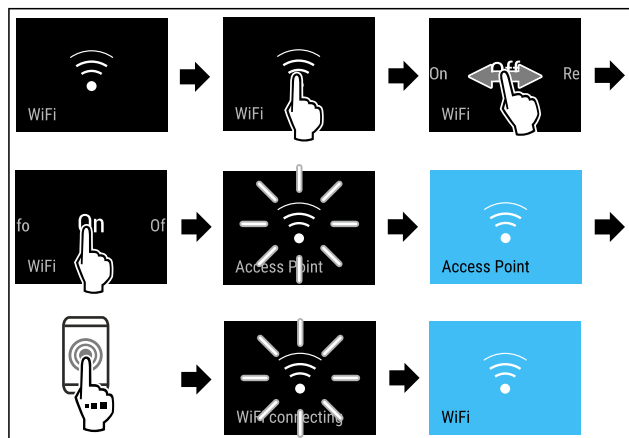


Fig. 10

- ▶ Изпълнете стъпките съгласно фигурата.
- ▷ Връзката е установена.

Прекъсване на WLAN връзка



Fig. 11

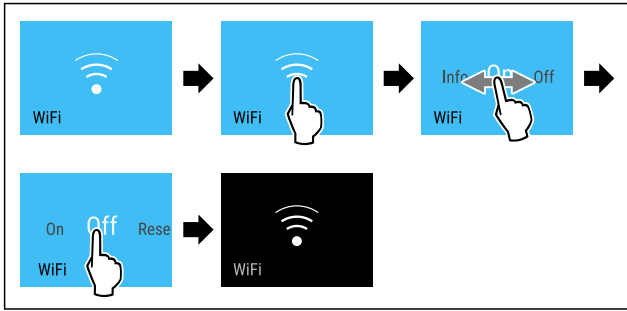


Fig. 12

- ▶ Изпълнете стъпките съгласно фигурата.
- ▷ Връзката е прекъсната.

Нулиране на WLAN връзка



Fig. 13

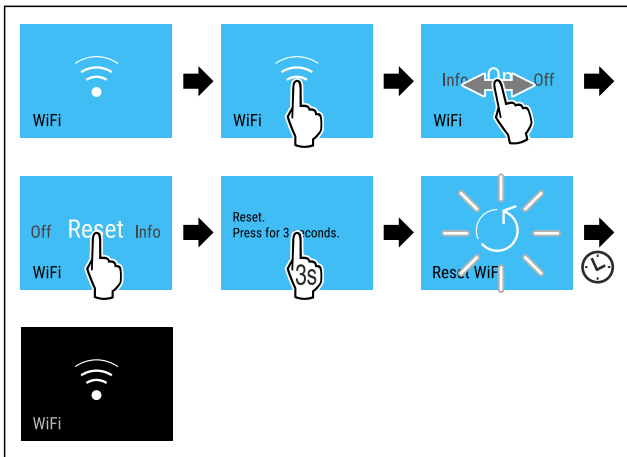


Fig. 14

- ▶ Изпълнете стъпките съгласно фигурата.
- ▷ WLAN връзката и другите WLAN настройки са върнати към заводска настройка.

Показване на информация за WLAN връзката



Fig. 15

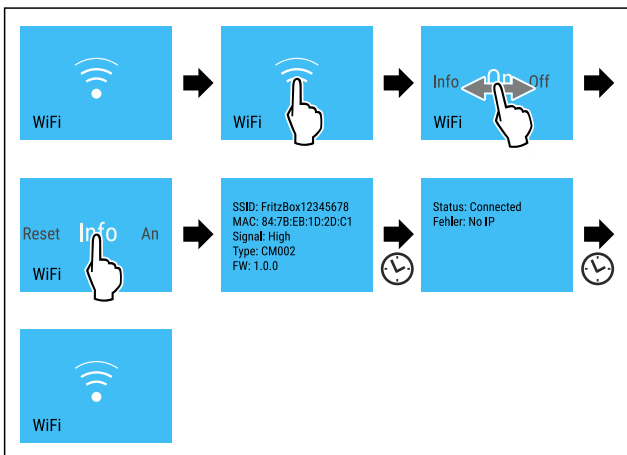


Fig. 16

- ▶ Изпълнете стъпките съгласно фигурата.

-18°C Температура

С тази функция настройвате температурата.

Температурата зависи от следните фактори:

- честотата на отваряне на вратата
- продължителността на отваряне на вратата
- стайната температура на мястото на поставяне
- вида, температурата и количеството на хранителните продукти

Фризер	Препоръчителна настройка
-18°C	-18 °C

Настройване на температурата

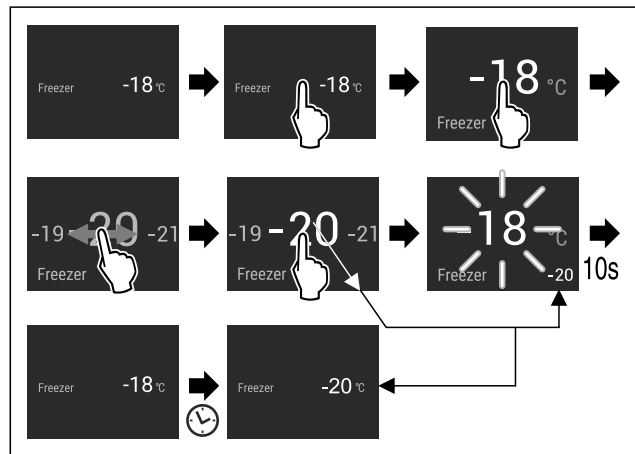


Fig. 17

- ▶ Изпълнете стъпките съгласно фигурата.
- ▷ Температурата е настроена.

°C/°F Температурна единица

С тази функция настройвате температурната единица. Като температурна единица можете да настройвате градуси по Целзий или градуси по Фаренхайт.

Настройване на температурна единица

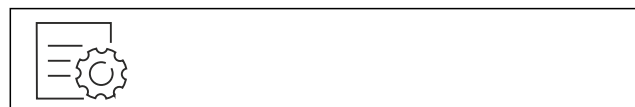


Fig. 18

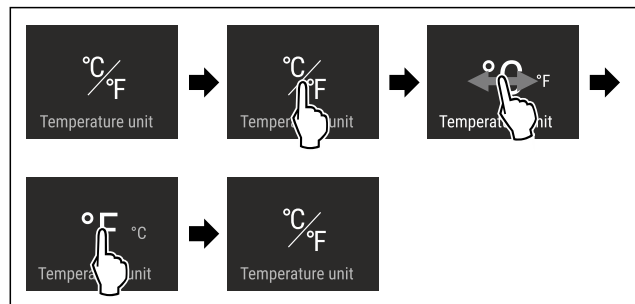


Fig. 19 Примерно изображение: Промяна от градуси Целзий на градуси Фаренхайт.

- ▶ Изпълнете стъпките съгласно фигурата.
- ▷ Температурната единица е настроена.



SuperFrost

С тази функция включвате на най-висока производителност при замразяване. По този начин се достигат пониски температури на замразяване.

Приложение:

- Замразяване на повече от 2 kg пресни хранителни продукти на ден.
- Бързо пълно замразяване на пресни хранителни продукти.
- Увеличаване на хладилните резерви в поставените замразени продукти преди размразяване на уреда.

Активиране / деактивиране на функцията

При малко количество за замразяване:

- ▶ Активирайте 6 часа преди приложението.
- ▶ При максимално количество за замразяване: Активирайте 24 часа преди приложението.
- ▶ Активирайте / деактивирайте .

-или-

- ▶ Активирайте / деактивирайте чрез приложението SmartDevice.

Функцията се деактивира автоматично. След това уредът продължава да работи в нормален режим. Температурата се установява на настроената стойност.



Стартиране на цикъла на размразяване

С тази функция стартирате автоматичния цикъл на размразяване ръчно, ако не започне автоматично в случай на грешка.

Стартиране на цикъла на размразяване

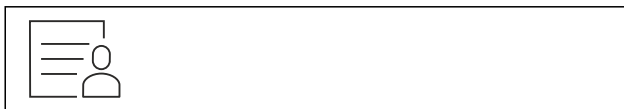


Fig. 20

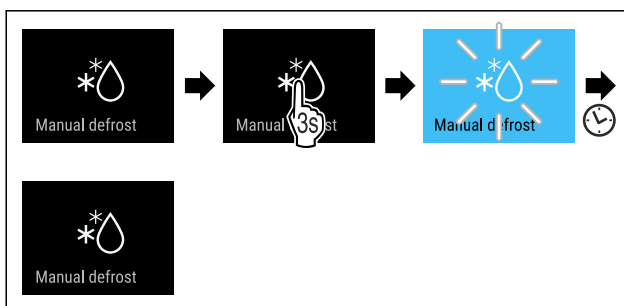


Fig. 21

- ▶ Изпълнете стъпките съгласно фигурата.
- ▷ Цикълът на размразяване е стартиран: Символът мига, докато цикълът на размразяване завърши автоматично.
- ▷ Когато цикълът на размразяване е завършен: Уредът продължава да работи в нормален режим.

Прекъсване на цикъла на размразяване

Цикълът на размразяване завършва автоматично. Но можете също по всяко време да прекъснете цикъла на размразяване по време на процеса на размразяване:

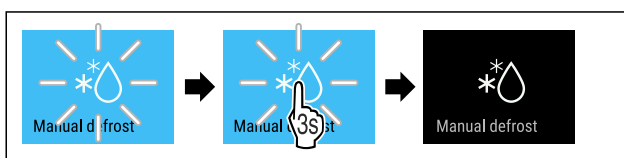


Fig. 22

- ▶ Изпълнете стъпките съгласно фигурата.
- ▷ Цикълът на размразяване е прекъснат.
- ▷ Уредът продължава да работи в нормален режим.



PartyMode

С тази функция активирате или деактивирате PartyMode. PartyMode активира различни функции, които са полезни по време на парти.

PartyMode активира следните функции:

- SuperFrost (виж SuperFrost)
- IceMaker с MaxIce (виж IceMaker / MaxIce)

Можете да настройвате всички посочени функции индивидуално и гъвкаво. Когато деактивирате PartyMode, тогава всички промени се отхвърлят.

Когато функцията е активна, уредът работи с по-висока мощност. Поради това работният шум на уреда може временно да е по-силен и консумацията на енергия се повишава.

Активиране на PartyMode

Уверете се, че са изпълнени следните предпоставки:

- IceMaker е пуснат в експлоатация. (виж 4.2 Пускане в експлоатация на IceMaker)



Fig. 23

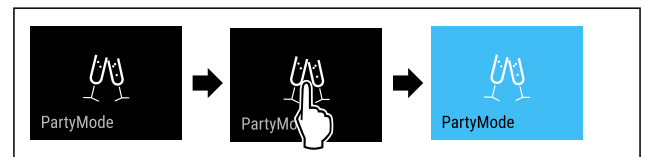


Fig. 24

- ▶ Изпълнете стъпките съгласно фигурата.
- ▷ PartyMode и съответните функции са активирани.
- ▷ Температурната индикация става синя.
- ▷ Текущата температура мига, докато се достигне целевата температура.

Деактивиране на PartyMode

PartyMode ще се деактивира автоматично след 24 часа. Но можете да деактивирате PartyMode по всяко време и ръчно:



Fig. 25

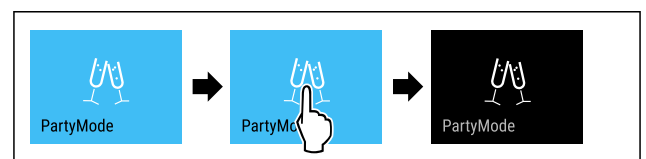


Fig. 26

- ▶ Изпълнете стъпките съгласно фигурата.
- ▷ PartyMode е деактивиран.

- ▷ Уредът охлажда до предварително настроената температура: Текущата температура мига, докато се достигне целевата температура.

SabbathMode

С тази функция активирате или деактивирате SabbathMode. Когато активирате тази функция, някои електронни функции се изключват. Така Вашият уред изпълнява религиозните изисквания на еврейските празници, като напр. Шабат, и съответства на сертифицирането Кашер на STAR-K.

Състояние на уреда при активен SabbathMode
Индикацията за състояние показва непрекъснато SabbathMode.
Всички функции на дисплея с изключение на Деактивиране на функцията SabbathMode са блокирани.
Активните функции остават активни.
Дисплеят продължава да свети, когато затворите вратата.
Вътрешното осветление е деактивирано.
Напомняния не се изпълняват. Настроеният времеви интервал се задържа.
Напомняния и предупреждения не се показват.
Няма аларма за вратата.
Няма аларма за температурата.
IceMaker не работи.
Цикълът на размразяване работи само за предварително зададеното време, без да се взема под внимание използването на уреда.
След спиране на тока уредът се връща отново в SabbathMode.

Състояние на уреда

Указание

Този уред е сертифициран от института „Institute for Science and Halacha“. (www.machonhalacha.co.il)

Списък на сертифицираните уреди STAR-K ще откриете на www.star-k.org/appliances.

Активиране на SabbathMode



ПРЕДУПРЕЖДЕНИЕ

Опасност от отравяне поради развалени хранителни продукти!

Ако сте активирали SabbathMode и възникне спиране на тока, на индикацията за състояние не се появява съобщение за спирането на тока. След възстановяване на електрозахранването уредът продължава да работи в SabbathMode. Поради спирането на тока могат да се развалят хранителни продукти и тяхната консумация да доведе до отравяне с хранителни продукти. След спиране на тока:

- ▶ Не консумирайте хранителни продукти, които са били замразени и са се размразили.



Fig. 27

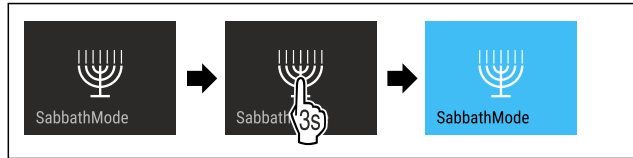


Fig. 28

- ▶ Изпълнете стъпките съгласно фигурата.
- ▷ SabbathMode е активиран.
- ▷ Индикацията за състояние показва непрекъснато SabbathMode.

Деактивиране на SabbathMode

SabbathMode ще се деактивира автоматично след 80 часа. Но можете да деактивирате SabbathMode по всяко време и ръчно:

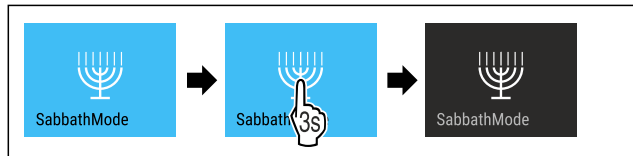


Fig. 29

- ▶ Изпълнете стъпките съгласно фигурата.
- ▷ SabbathMode е деактивиран.

EnergySaver

С тази функция активирате или деактивирате енергоспестяващия режим. Когато активирате енергоспестяващия режим, консумацията на енергия се понижава и температурата в уреда се увеличава. Хранителните продукти остават свежи, но трайността намалява.

Температурна зона	Препоръчителна настройка (виж Температура)	Температура при активна EnergySaver
-18 °C	-18 °C	-16 °C

Температури

Активиране на EnergySaver



Fig. 30

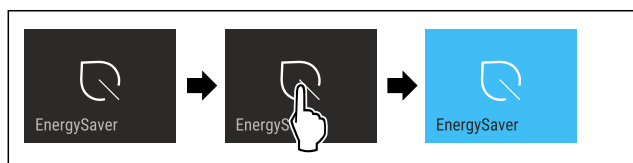


Fig. 31

- ▶ Изпълнете стъпките съгласно фигурата.
- ▷ Енергоспестяващият режим е активиран.

Деактивиране на EnergySaver

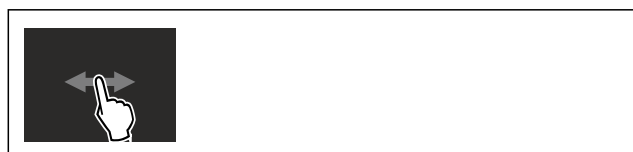


Fig. 32

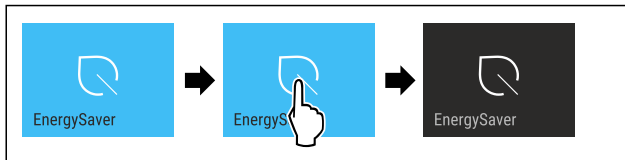


Fig. 33

- ▶ Изпълнете стъпките съгласно фигурата.
- ▷ Енергоспестяващият режим е деактивиран.



IceMaker / MaxIce

С функцията IceMaker активирате или деактивирате производството на ледени кубчета. С функцията MaxIce увеличавате количеството ледени кубчета на IceMaker.

Допълнителна информация за количествата ледени кубчета:	(виж 10.1 Технически данни)
Допълнителна информация за захранването с вода на IceMaker:	(виж Захранване с вода на IceMaker)
Допълнителна информация за почистването на тръбопроводите на IceMaker:	(виж TubeClean)

Когато функцията е активна, уредът работи с по-висока мощност. Поради това работният шум на уреда може временно да е по-силен и консумацията на енергия се повишава.

Активиране на IceMaker

Уверете се, че са изпълнени следните предпоставки:

- Подаването на вода с връзка към водопровода е реализирано. Вижте ръководството за монтаж.
- IceMaker е пуснат в експлоатация. (виж 8.4 IceMaker)



Fig. 34

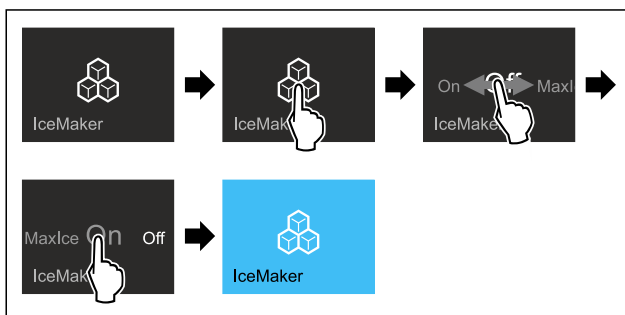


Fig. 35

- ▶ Изпълнете стъпките съгласно фигурата.
- или-
- ▶ Активирайте с приложението SmartDevice.
- ▷ IceMaker е активиран. Може да изминат до 24 часа, преди IceMaker да произведе първите ледени кубчета.

Активиране на IceMaker с MaxIce

Когато преди това все още не сте активирали функцията IceMaker, уверете се, че са изпълнени следните предпоставки:

- Подаването на вода с връзка към водопровода е реализирано. Вижте ръководството за монтаж.
- IceMaker е пуснат в експлоатация. (виж 8.4 IceMaker)



Fig. 36

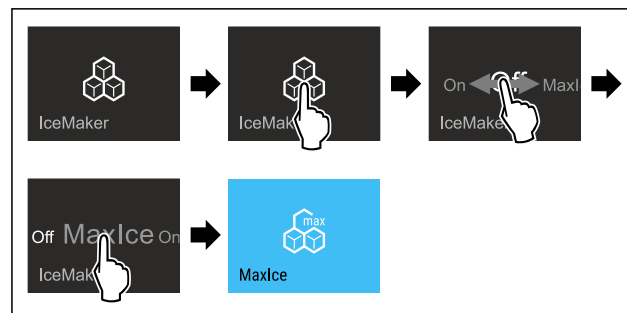


Fig. 37

- ▶ Изпълнете стъпките съгласно фигурата.
- или-
- ▶ Активирайте с приложението SmartDevice.
- ▷ IceMaker с MaxIce е активиран.

Превключване между IceMaker и MaxIce

Когато сте активирали IceMaker и желаете да превключите към MaxIce:



Fig. 38

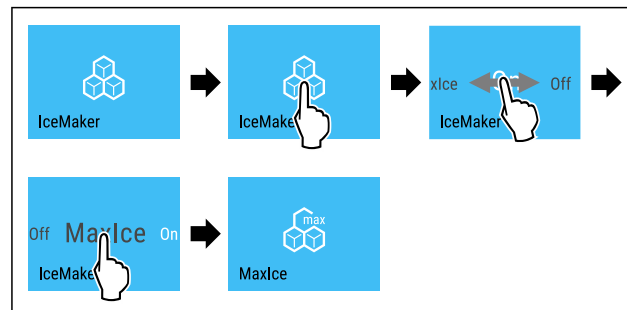


Fig. 39

- ▶ Изпълнете стъпките съгласно фигурата.
- ▷ IceMaker с MaxIce е активиран.
- Когато сте активирали MaxIce и желаете да превключите към IceMaker:



Fig. 40

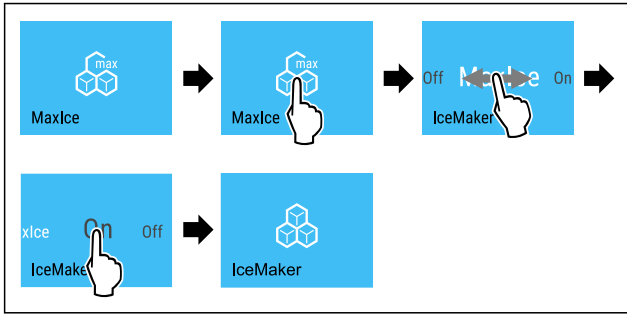


Fig. 41

- ▶ Изпълнете стъпките съгласно фигурата.
- ▷ IceMaker е активиран.
- ▷ MaxIce е деактивиран.

Деактивиране на IceMaker / MaxIce



Fig. 42

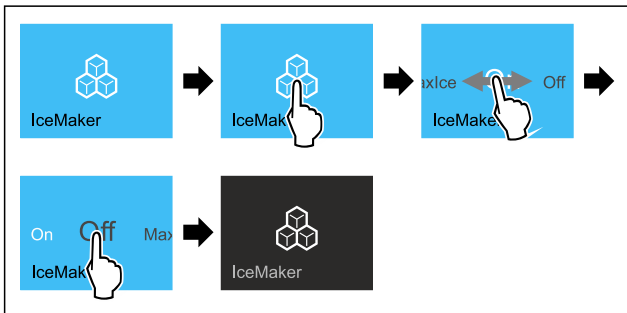


Fig. 43 Примерно изображение с активна функция IceMaker

- ▶ Изпълнете стъпките съгласно фигурата.
- или-
- ▶ Деактивирайте с приложението SmartDevice.
- ▷ IceMaker и MaxIce са деактивирани.
- ▷ Текущото производство на ледени кубчета завършва.
- ▷ IceMaker се изключва автоматично.

5

Захранване с вода на IceMaker

С тази функция настройвате захранването с вода на IceMaker. Захранването с вода на IceMaker регулира подаваното количество вода. Можете да промените захранването с вода на IceMaker, ако захранването с вода не е подходящо за налягането на водата и за размера на произвежданите ледени кубчета.

При доставката захранването с вода на IceMaker е настроено на стойността 5. Можете да избирате стойност от 1 (най-малко подавано количество) до 8 (най-голямо подавано количество).

Настройване на захранването с вода на IceMaker

Уверете се, че са изпълнени следните предпоставки:

- IceMaker е пуснат в експлоатация. (виж 4.2 Пускане в експлоатация на IceMaker)
- IceMaker е активиран. (виж IceMaker / MaxIce)



Fig. 44

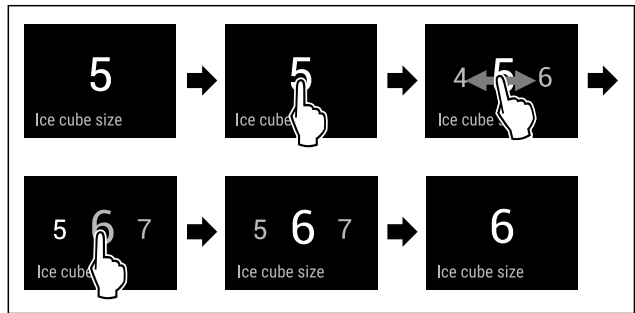


Fig. 45 Примерно изображение: Промяна от стойност 5 на стойност 6.

- ▶ Изпълнете стъпките съгласно фигурата.
- ▷ Захранването с вода на IceMaker е настроено.



TubeClean

С тази функция активирате или деактивирате TubeClean. Когато активирате TubeClean, тръбопроводите на IceMaker се почистват.

Активиране на TubeClean

Уверете се, че са изпълнени следните предпоставки:

- Почистването на IceMaker е подготвено. (виж 9.3.4 Почистване на IceMaker)
- Подготвен е празен съд с вместимост от 1,5 l и максимална височина от 10 cm.
- ▶ Поставете съда в чекмеджето под IceMaker.



Fig. 46

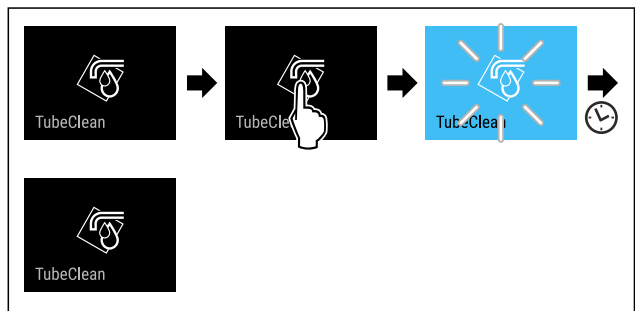


Fig. 47

- ▶ Изпълнете стъпките съгласно фигурата.
- ▷ TubeClean е активирана.
- ▷ Процесът на почистване е стартиран: Символът мига, докато процесът на почистване завърши автоматично след 60 минути.
- ▷ Когато процесът на почистване е завършен: Уредът продължава да работи в нормален режим.

Деактивиране на TubeClean

TubeClean завършва автоматично след 60 минути. Но можете по всяко време да деактивирате TubeClean по време на процеса на почистване:

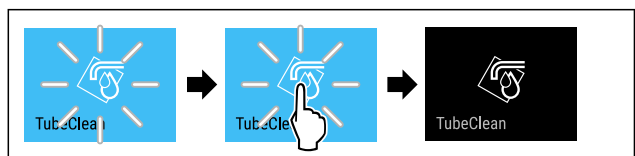


Fig. 48

Обслужване

- ▶ Изпълнете стъпките съгласно фигурата.
- ▷ TubeClean е деактивиран: Процесът на почистване се прекъсва.
- ▷ Уредът продължава да работи в нормален режим.



Яркост на дисплея

С тази функция настройвате яркостта на дисплея на степени.

Можете да настройвате следните степени на яркост:

- 40 %
- 60 %
- 80 %
- 100 % (предварителна настройка)

Настройване на яркост на дисплея



Fig. 49

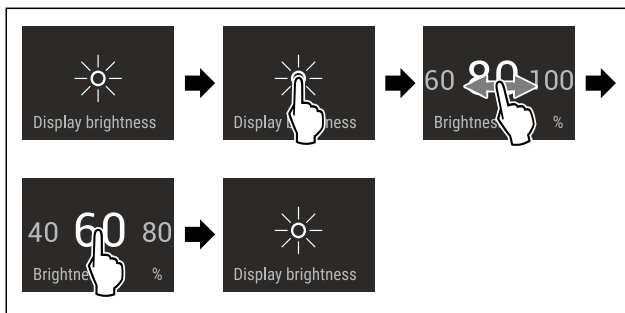


Fig. 50 Примерно изображение: Промяна от 80 % на 60 %.

- ▶ Изпълнете стъпките съгласно фигурата.
- ▷ Яркостта на дисплея е настроена.



Аларма за вратата

С тази функция активирате или деактивирате алармата за вратата. Алармата за вратата прозвучава, когато вратата е отворена твърде дълго. Алармата за вратата е активирана при доставката. Можете да настроите колко дълго вратата може да е отворена, преди алармата за вратата да прозвучи.

Можете да настройвате следните стойности:

- 1 минута
- 2 минути
- 3 минути
- Изкл.

Настройване на алармата за вратата



Fig. 51

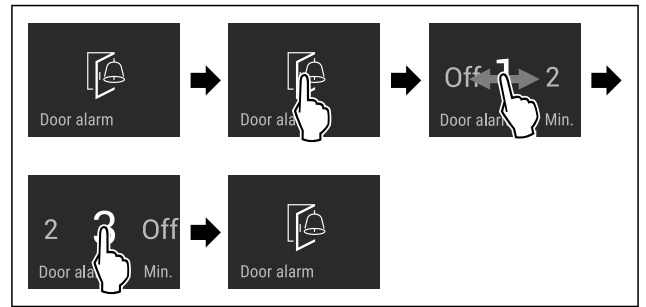


Fig. 52 Примерно изображение: Промяна на алармата за вратата от 1 минута на 3 минути.

- ▶ Изпълнете стъпките съгласно фигурата.
- ▷ Алармата за вратата е настроена.

Деактивиране на алармата за вратата



Fig. 54

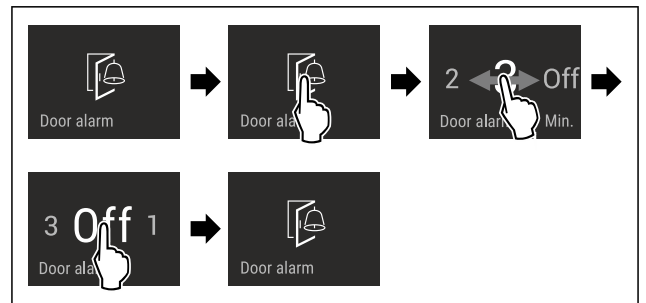


Fig. 55

- ▶ Изпълнете стъпките съгласно фигурата.
- ▷ Алармата за вратата е деактивирана.



Блокировка на въвеждането

С тази функция активирате или деактивирате блокировката на въвеждането. Блокировката на въвеждането предотвратява случайно управление на уреда, напр. от деца.

Приложение:

- Предотвратяване на неволна промяна на функции.
- Предотвратяване на неволно изключване на уреда.
- Предотвратяване на неволна настройка на температурата.

Активиране на блокировката на въвеждането

Когато активирате блокировката на въвеждането, можете да продължите да навигирате в менютата, но не можете да избирате или промените други функции.

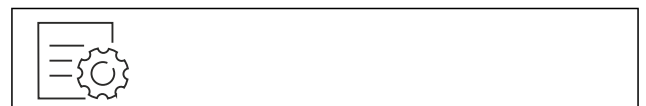


Fig. 56

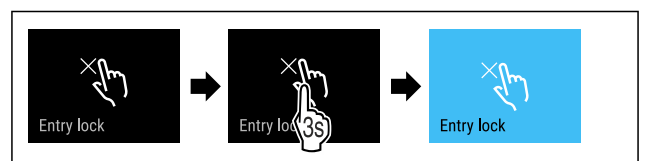


Fig. 57

- ▶ Изпълнете стъпките съгласно фигурата.

▷ Блокировката на въвеждането е активирана.

Деактивиране на блокировката на въвеждането



Fig. 58

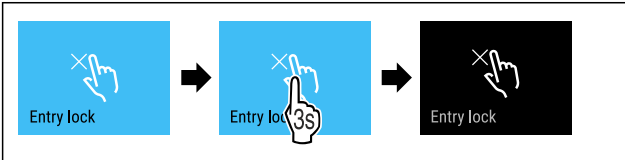


Fig. 59

- ▶ Изпълнете стъпките съгласно фигурата.
- ▷ Блокировката на въвеждането е деактивирана.

Език

С тази функция настройвате езика на индикацията.

Можете да настройвате следните езици:

- Немски
- Английски
- Френски
- Испански
- Италиански
- Нидерландски
- Чешки
- Полски
- Португалски
- Руски
- Китайски

Настройване на езика

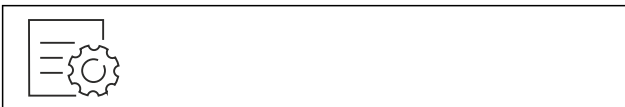


Fig. 60

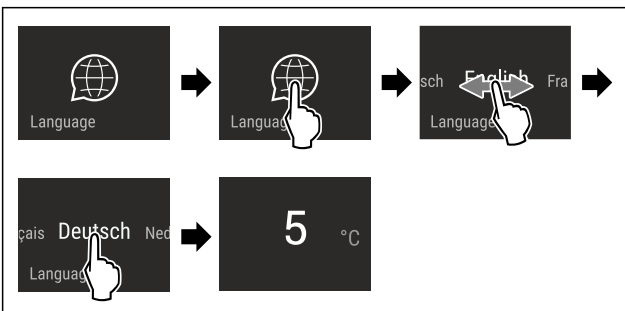


Fig. 61 Примерно изображение в зависимост от езика и температурата

- ▶ Изпълнете стъпките съгласно фигурата.
- ▷ Езикът е настроен.
- ▷ Индикацията се връща към индикацията за състояние.

Информация за уреда

С тази функция показвате името на модела, индекса, серийния номер и сервизния номер на Вашия уред. Нуждаете се от информацията за уреда, когато се свързвате със сервизната служба. (виж 10.4 Сервизна служба)

С тази функция освен това отваряте разширеното меню. (виж 3 Начин на функциониране на дисплея Touch & Swipe)

Показване на информация за уреда



Fig. 62

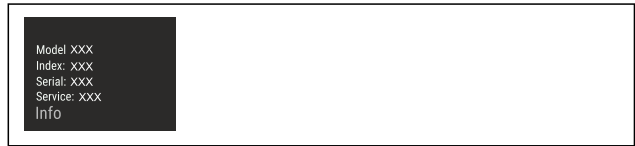


Fig. 63

- ▶ Изпълнете стъпките съгласно фигурата.
- ▷ Дисплеят показва информацията за уреда.

Софтуер

С тази функция показвате версията на софтуера на Вашия уред.

Показване на версията на софтуера



Fig. 64



Fig. 65

- ▶ Изпълнете стъпките съгласно фигурата.
- ▷ Дисплеят показва версията на софтуера.

Напомняне

Напомняния се показват акустично чрез звуков сигнал и визуално чрез символ на дисплея. Звуковият сигнал се усилва и става по-шумен, докато съобщението се затвори.

Активиране на настройка

- ▶ Активирайте / деактивирайте .

Демонстрационен режим

Демонстрационният режим е специална функция за търговци, които желаят да демонстрират функциите на уреда. Когато активирате демонстрационния режим, тогава всички охладителни функции са деактивирани.

Когато включите Вашия уред и на индикацията за състояние се появи „Demo“, тогава демонстрационният режим вече е активиран.

Когато активирате демонстрационния режим и след това отново го деактивирате, тогава уредът се връща към заводските настройки. (виж Връщане на фабричните настройки)

Активиране на демонстрационния режим



Fig. 66

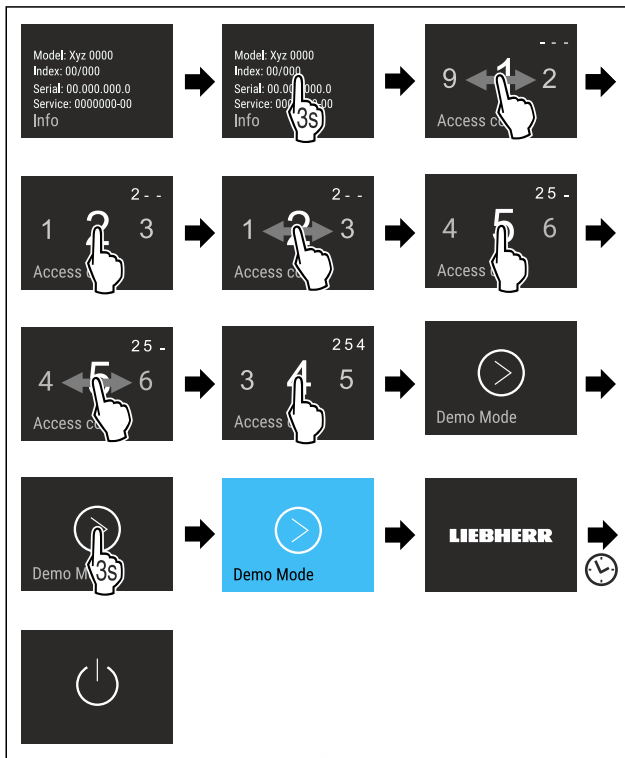


Fig. 67

- ▶ Изпълнете стъпките съгласно фигурата.
- ▷ Демонстрационният режим е активиран.
- ▷ Уредът е изключен.
- ▶ Включете уреда. (виж 4.1 Включване на уреда (първо пускане в експлоатация))
- ▷ В индикацията за състояние се появява „Demo“.

Деактивиране на демонстрационния режим



Fig. 68

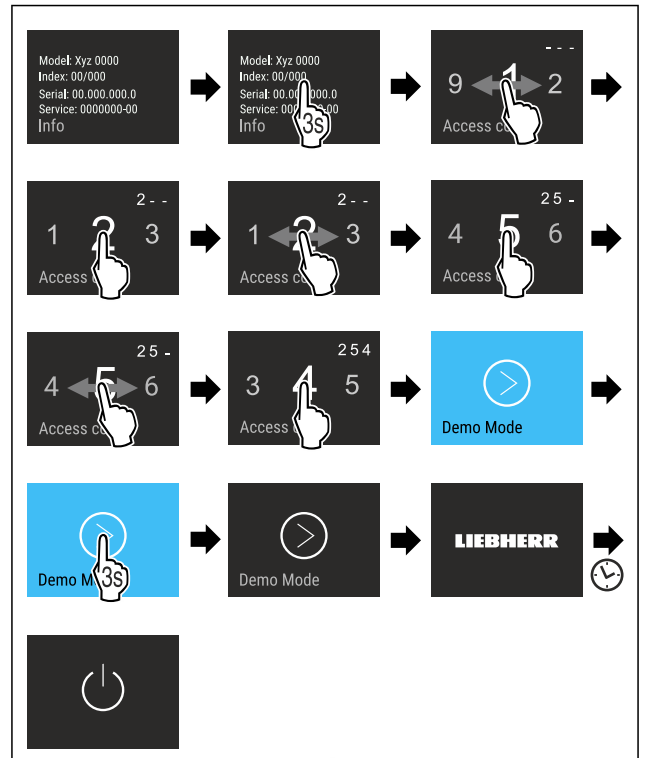


Fig. 69

- ▶ Изпълнете стъпките съгласно фигурата.
- ▷ Демонстрационният режим е деактивиран.
- ▷ Уредът е изключен.
- ▶ Включете уреда. (виж 4.1 Включване на уреда (първо пускане в експлоатация))
- ▷ Уредът се връща към заводските настройки.



Връщане на фабричните настройки

С тази функция връщате всички фабрични настройки. Всички настройки, които сте извършили досега, се връщат към тяхната първоначална настройка.

Извършване на връщането

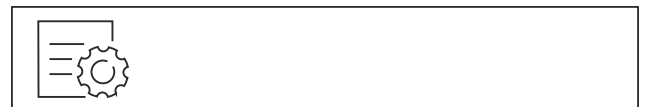


Fig. 70

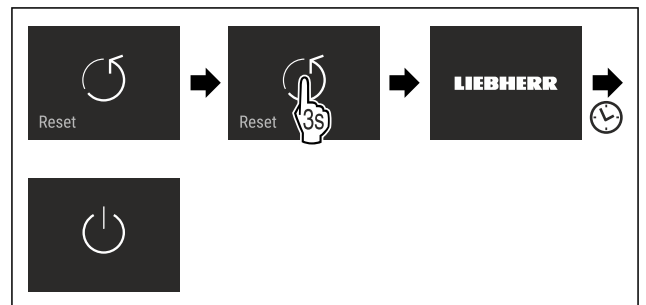


Fig. 71

- ▶ Изпълнете стъпките съгласно фигурата.
- ▷ Уредът е нулиран.
- ▷ Уредът е изключен.
- ▶ Рестартирайте уреда. (виж 4.1 Включване на уреда (първо пускане в експлоатация))

7.3 Съобщения за грешки

Съобщенията за грешки се показват на дисплея. Има две категории съобщения за грешки:

Категория	Значение
Съобщение	Напомня за общи процедури. Можете да извършите тези процедури и с това да отстраните съобщението.
Предупреждение	Появява се при функционални неизправности. Допълнително към индикацията на дисплея прозвучава сигнал. Звуковият сигнал става по-силен, докато потвърдите индикацията чрез докосване. Можете сами да отстранявате простите функционални неизправности. За сериозни функционални неизправности трябва да се свържете със сервизната служба.

7.3.1 Предупреждения



Затворете вратата

Съобщението се появява, когато вратата е отворена твърде дълго.

Времето до появяване на съобщението може да бъде настроено.

- ▶ Спиране на алармата: Потвърдете съобщението.

-или-

- ▶ Затворете вратата.



Спиране на тока

Съобщението се появява, когато температурата във фризера се е повишила поради прекъсване на тока. След възстановяване на електрозахранването уредът продължава да работи с настроената температура.

- ▶ Спиране на алармата: Потвърдете съобщението.

- ▷ Появява се аларма за температурата (виж Аларма за температурата).



Аларма за температурата

Съобщението се появява, когато температурата не отговаря на настроената температура.

Причина за разлики в температурата може да бъде:

- Поставени са топли, пресни хранителни продукти.
- При пренареждане и изваждане на хранителни продукти е проникнал твърде много топъл въздух от помещението.
- Токът е спрял за по-дълго време.
- Уредът е дефектен.

След като причината бъде отстранена, уредът продължава да работи с настроената температура.

- ▶ Потвърдете индикацията.

- ▷ Показва се най-високата температура.

- ▶ Потвърдете отново индикацията.

- ▷ Показва се индикацията на състоянието.

- ▷ Показва се текущата температура.



Грешка

Това съобщение се появява, когато е възникнала грешка на уреда. Конструктивен елемент на уреда дава грешка.

- ▶ Отворете вратата.
- ▶ Запишете си кода на грешката.
- ▶ Потвърдете съобщението.

- ▷ Звуковият сигнал спира.

- ▷ Появява се индикацията на състоянието.

- ▶ Затворете вратата.

- ▶ Обърнете се към сервизната служба. (виж 10.4 Сервизна служба)

7.3.2 Съобщения



Поставяне на чекмедже IceMaker

Това съобщение се появява, когато чекмеджето IceMaker е отворено.

- ▶ Вкарайте чекмеджето на IceMaker.

- ▷ Съобщението изгасва.

- ▷ IceMaker произвежда ледени кубчета.

8 Обзавеждане

8.1 Чекмеджета

Можете да изваждате чекмеджетата за почистване.

Можете да извадите чекмеджетата, за да използвате VarioSpace.

Изваждането и поставянето на чекмеджетата се различават в зависимост от системата за изтегляне. Вашият уред може да съдържа различни системи за изтегляне.

Указание

Разходът на енергия се повишава и охладителната мощност намалява, ако вентилацията е недостатъчна.

- ▶ Оставете най-долното чекмедже в уреда!

- ▶ Винаги оставяйте свободни отворите за въздух на вентилатора отвътре на задната стена!

8.1.1 Чекмедже върху дъното на уреда или стъклена плоча

Чекмеджето се движи директно върху дъното на уреда или върху стъклена плоча. Няма релси.

Ако извадите чекмеджетата, можете да използвате разположените под тях стъклени плочи като рафтове.

Изваждане на чекмедже

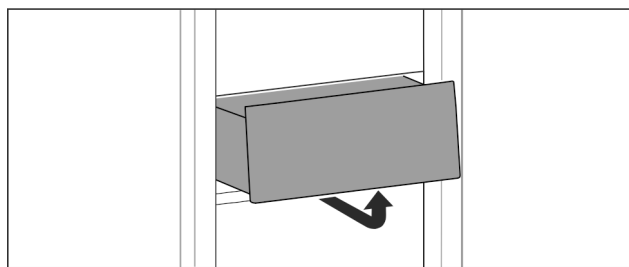


Fig. 72

- ▶ Извадете чекмеджето съгласно фигурата.

Поставяне на чекмедже

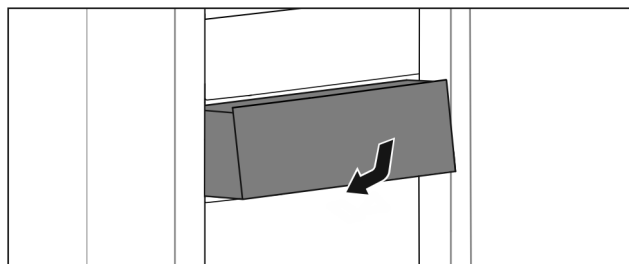


Fig. 73

- ▶ Поставете чекмеджето съгласно фигурата.

8.1.2 Чекмедже върху телескопични релси

Чекмеджето се движи по изтеглящи се релси (телескопични релси). Има телескопични релси с пълно изтегляне и телескопични релси с частично изтегляне. Чекмеджетата с пълно изтегляне могат да се изтеглят напълно от уреда. Чекмеджетата с частично изтегляне не могат да се изтеглят напълно от уреда. Системата във Вашия уред зависи от типа на уреда.

Чекмедже, водено върху стъклена плоча

Чекмеджето, водено върху стъклена плоча, представлява чекмедже с частично изтегляне.

Изваждане на чекмедже

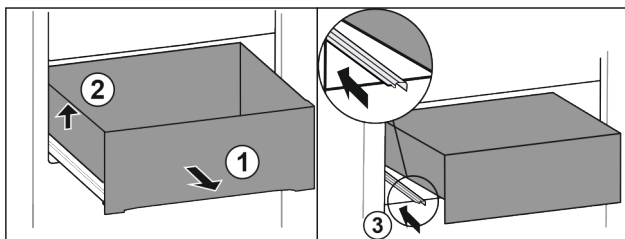


Fig. 74

- ▶ Изтеглете чекмеджето докрай. Fig. 74 (1)
- ▶ Повдигнете чекмеджето отляво. Fig. 74 (2)
- ▶ Вкарайте лявата релса. Fig. 74 (3)

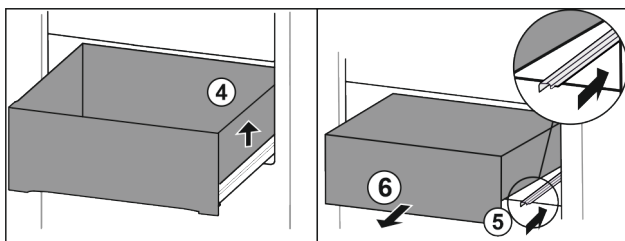


Fig. 75

- ▶ Повдигнете чекмеджето отдясно. Fig. 75 (4)
- ▶ Вкарайте дясната релса. Fig. 75 (5)
- ▶ Извадете чекмеджето напред. Fig. 75 (6)

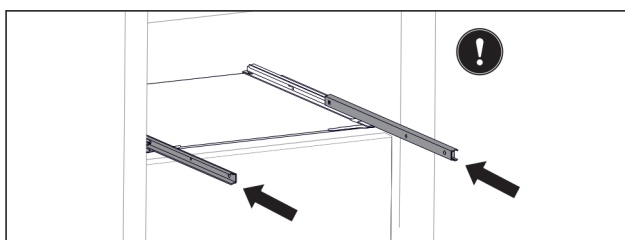


Fig. 76

Ако след отстраняване на чекмеджето релсите все още не са вкарани напълно:

- ▶ Вкарайте напълно релсите.

Поставяне на чекмедже

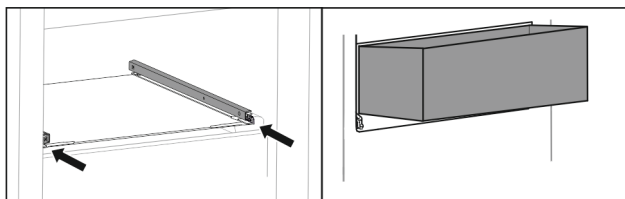


Fig. 77

- ▶ Вкарайте релсите.
- ▶ Поставете чекмеджето под ъгъл върху релсите.

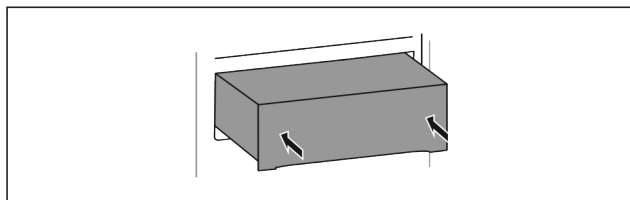


Fig. 78

- ▶ Спуснете чекмеджето.
- ▶ Вкарайте чекмеджето назад.

8.1.3 Горно наклонящо се чекмедже

Когато изтеглите горното чекмедже, то се наклоня напред. Така получавате по-добър поглед към чекмеджето. Функцията зависи от височината на уреда.

Ако извадите горното наклонящо се чекмедже, можете да използвате разположената под него стъклена плоча като рафт.

Изваждане на чекмедже

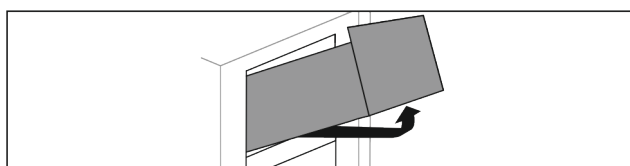


Fig. 79

- ▶ Изтеглете чекмеджето докрай.
- ▶ Повдигнете чекмеджето отпред и едновременно с това натиснете нагоре отдолу отзад.
- ▶ Извадете чекмеджето напред.

Поставяне на чекмедже

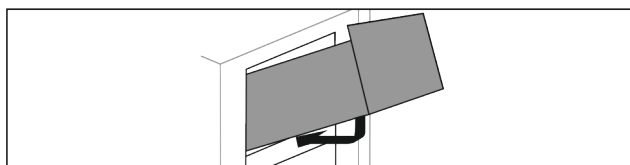


Fig. 80

- ▶ Наместете чекмеджето съгласно фигурата.
- ▶ Чекмеджето лежи върху стъклена плоча.
- ▶ Повдигнете чекмеджето леко отзад отдолу и избутайте над прага.
- ▶ Вкарайте чекмеджето назад.

8.1.4 Чекмедже, водено върху ребро на съда

Чекмеджето се движи директно върху реброто на съда. Няма релси.

Изваждане на чекмедже

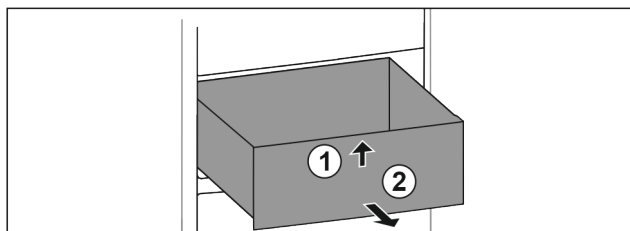


Fig. 81

- ▶ Изтеглете чекмеджето докрай.
- ▶ Повдигнете чекмеджето отпред. Fig. 81 (1)
- ▶ Извадете чекмеджето напред. Fig. 81 (2)

Поставяне на чекмедже

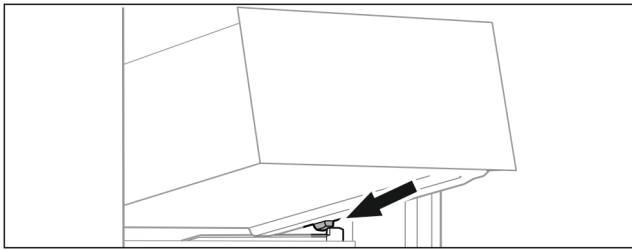


Fig. 82

- ▶ Поставете чекмеджето под ъгъл зад ограничителите върху реброто на съда. (виж Fig. 82)
- ▶ Спуснете чекмеджето.
- ▶ Вкарайте чекмеджето назад.

8.2 Изтегляща се дъска с IceTower

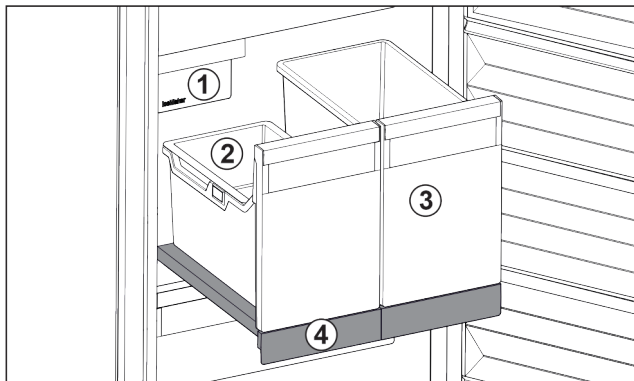


Fig. 83 Изтегляща се дъска с IceTower

- (1) IceMaker
- (2) Окачваща се поставка за ледени кубчета
- (3) Съд за напр. пица, алкохолни напитки
- (4) Изтегляща се дъска

Върху изтеглящата се дъска има два високи съда (IceTower). В съда Fig. 83 (2) се събират и съхраняват ледени кубчета от IceMaker. Съдът Fig. 83 (3) е подходящ за съхранение на високи хранителни продукти като пици или алкохолни напитки.

Изтеглящата се дъска с IceTower е монтирана върху стъклена плоча с изтеглящи релси. Можете да разглобите изтеглящата се дъска за почистване.

8.2.1 Разглобяване на изтегляща се дъска с IceTower

Изваждане на съдовете

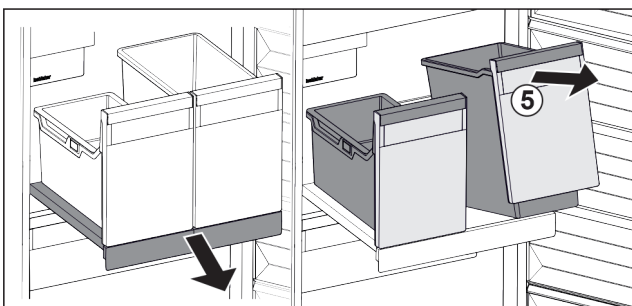


Fig. 84

- ▶ Изтеглете изтеглящата се дъска.
- ▶ Повдигнете съда Fig. 84 (5) отпред.
- ▶ Извадете съда.

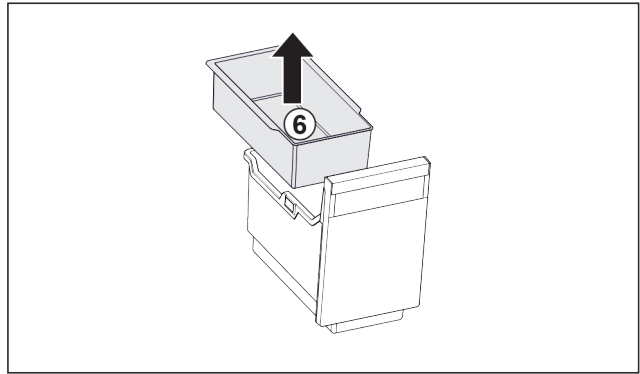


Fig. 85

- ▶ Извадете окачващата се поставка Fig. 85 (6).
- ▶ Ако има ледени кубчета в окачващата се поставка: Изпразнете окачващата се поставка.
- ▷ Съдът и окачващата се поставка са извадени и можете да ги почистите. (виж 9.3.3 Почистване на обзавеждането)

Изваждане на изтеглящата се дъска

Уверете се, че са изпълнени следните предпоставки:

- Съдовете са извадени. (виж Изваждане на съдовете)

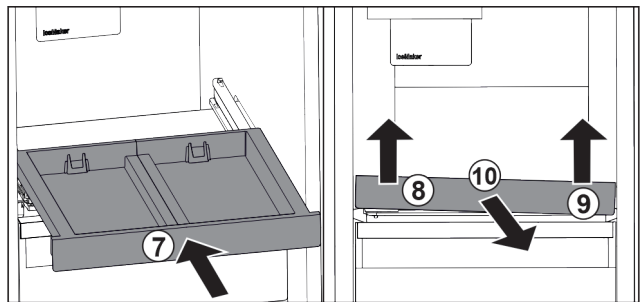


Fig. 86

- ▶ Вкарайте изтеглящата се дъска. Fig. 86 (7)
- ▶ Повдигнете изтеглящата се дъска отпред отляво. Fig. 86 (8)
- ▶ Повдигнете изтеглящата се дъска отпред отдясно. Fig. 86 (9)
- ▷ Изтеглящата се дъска е освободена отпред от закрепването.
- ▶ Извадете изтеглящата се дъска напред. Fig. 86 (10)
- ▷ Изтеглящата се дъска е извадена и можете да я почистите. (виж 9.3.3 Почистване на обзавеждането)

Изваждане на стъклената плоча под изтеглящата се дъска

(виж 8.3 Стъклени плочи)

8.2.2 Поставяне на изтегляща се дъска с IceTower

Поставяне на стъклената плоча под изтеглящата се дъска

(виж 8.3 Стъклени плочи)

Поставяне на изтеглящата се дъска

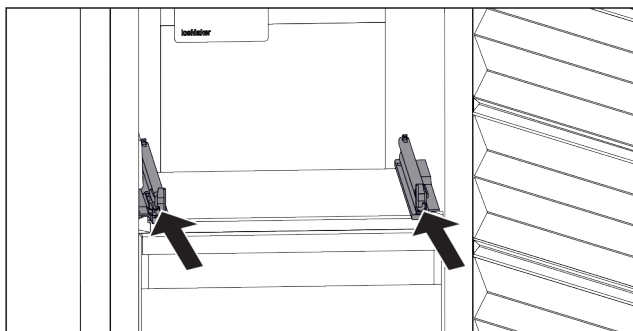


Fig. 87

- ▶ Вкарайте релсите.

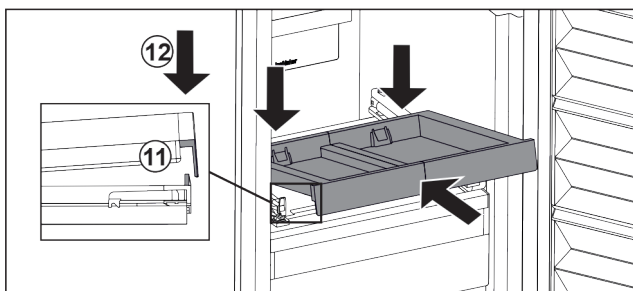


Fig. 88

- ▶ Поставете изтеглящата се дъска под ъгъл зад предното езиче.
- ▶ Вкарайте под ъгъл. Обърнете внимание на това, ограничителят и от двете страни да е зад езичето. Fig. 88 (11)
- ▶ Спуснете изтеглящата се дъска отпред. Fig. 88 (12)

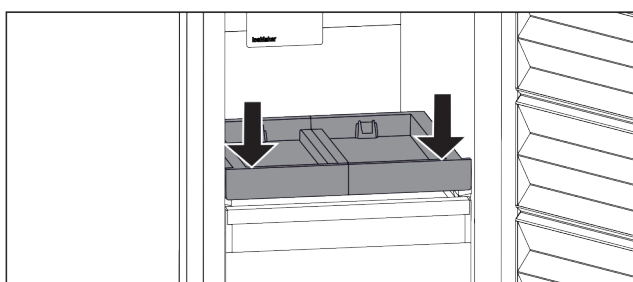


Fig. 89

- ▶ Натиснете надолу изтеглящата се дъска отпред.
- ▷ Изтеглящата се дъска се фиксира с щракване.

Поставяне на съдовете

Уверете се, че са изпълнени следните предпоставки:

- Изтеглящата се дъска е поставена. (виж Поставяне на изтеглящата се дъска)

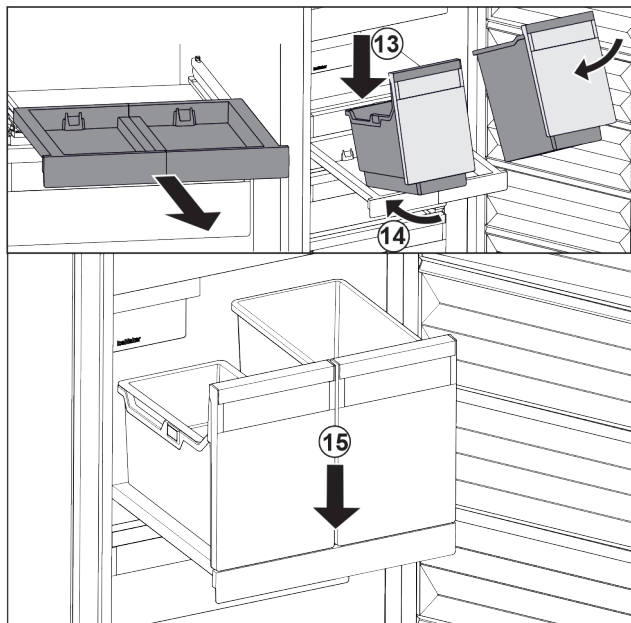


Fig. 90

- ▶ Изтеглете изтеглящата се дъска.
- ▶ Задръжте изтеглящата се дъска с едната ръка.

Указание

Съдовете са оформени по такъв начин, че да не могат да бъдат разменени.

- ▶ Поставете съда под ъгъл върху изтеглящата се дъска. Fig. 90 (13)
- ▶ Вкарайте съда под ъгъл назад. Fig. 90 (14)
- ▶ Спуснете съда отпред. Fig. 90 (15)

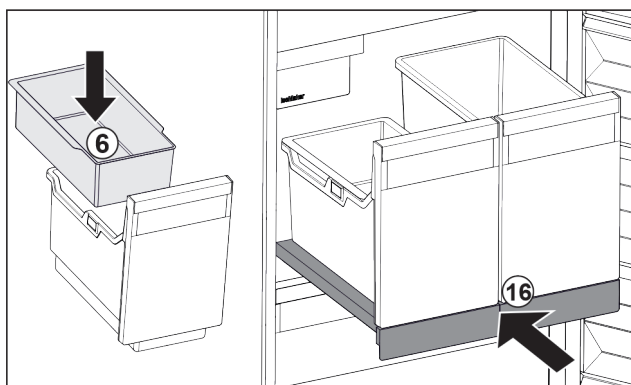


Fig. 91

- ▶ Поставете окачващата се поставка Fig. 91 (6) за ледени кубчета.
- ▶ Вкарайте изтеглящата се дъска със съдовете (IceTower). Fig. 91 (16)
- ▷ Изтеглящата се дъска с IceTower е напълно поставена.

8.3 Стъклені плочи

ВНИМАНИЕ

Недопустимо изваждане на стъклената плоча над IceTower!

Повреди по IceMaker. Към стъклената плоча над IceTower е закрепен IceMaker.

- ▶ Не изваждайте стъклената плоча над IceTower.

Можете да изваждате стъклената плоча под чекмеджетата за почистване.

Можете да изваждате стъклената плоча под чекмеджетата, за да използвате VarioSpace.

8.3.1 Изваждане/поставяне на стъклена плоча под наклонящо се чекмедже

Стъклената плоча се намира под горното наклонящо се чекмедже.

Уверете се, че са изпълнени следните предпоставки:

- Чекмеджето е извадено. (виж 8.1.3 Горно наклонящо се чекмедже)

Изваждане на стъклена плоча

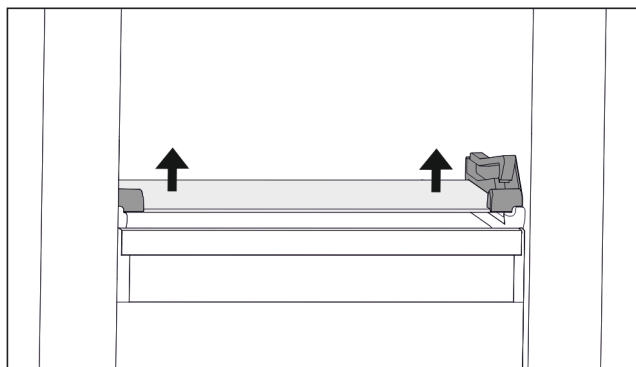


Fig. 92 Стъклена плоча на наклонящото се чекмедже

- ▶ Натиснете стъклената плоча от долу нагоре от двете страни. (виж Fig. 92)
- ▶ Извадете стъклената плоча напред.

Поставяне на стъклена плоча

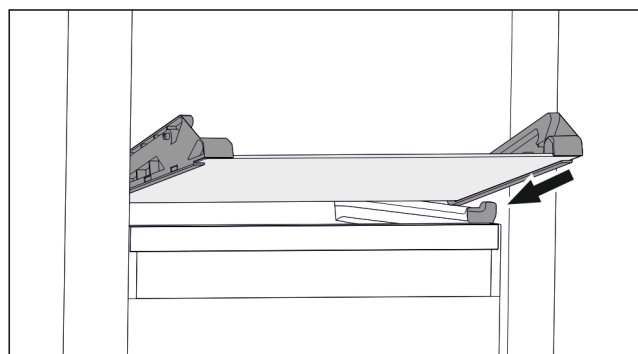


Fig. 93 Стъклена плоча на наклонящото се чекмедже

- ▶ Поставете стъклената плоча под ъгъл зад ограничителите. (виж Fig. 93)
- ▶ Спуснете стъклената плоча.
- ▶ Вкарайте стъклената плоча назад.
- ▷ Стъклената плоча се фиксира.

8.3.2 Изваждане/поставяне на стъклена плоча

Стъклената плоча може, в зависимост от оборудването, да се намира под чекмеджето.

Стъклената плоча може, в зависимост от оборудването, да се намира под IceTower.

Уверете се, че са изпълнени следните предпоставки:

- Стъклена плоча под чекмедже: Чекмеджето е извадено. (виж 8.1 Чекмеджета)
- Изтегляща се дъска под IceTower: IceTower е извадена. (виж 8.2 Изтегляща се дъска с IceTower)

Изваждане на стъклена плоча

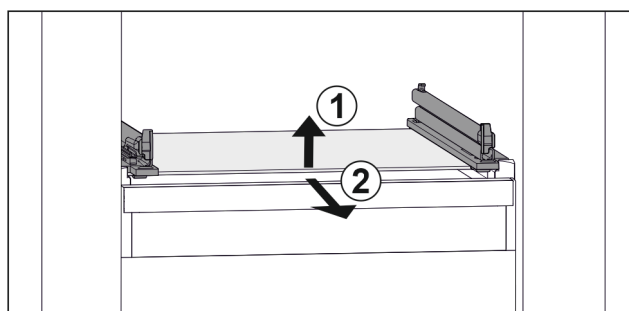


Fig. 94 Примерно изображение на стъклената плоча

- ▶ Повдигнете стъклената плоча отпред. Fig. 94 (1)
- ▶ Извадете стъклената плоча напред. Fig. 94 (2)

Поставяне на стъклена плоча

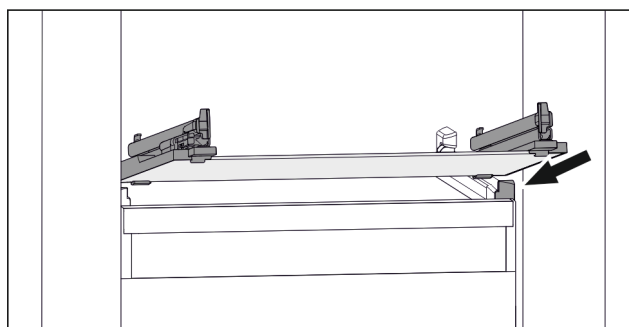


Fig. 95 Примерно изображение на стъклената плоча

- ▶ Поставете стъклената плоча под ъгъл зад ограничителите. (виж Fig. 95)
- ▶ Спуснете стъклената плоча.
- ▶ Вкарайте стъклената плоча назад.

8.4 IceMaker

IceMaker служи единствено за приготвяне на ледени кубчета в обичайни за домакинството количества.

Уверете се, че са изпълнени следните условия:

- IceMaker е почистен (виж 9 Поддръжка).
- Чекмеджето на IceMaker е почистено.
- Чекмеджето на IceMaker е вкарано изцяло.

8.4.1 Производство на ледени кубчета

Производственият капацитет зависи от температурата на фризера. Колкото по-ниска е температурата, толкова повече ледени кубчета могат да се произведат за определено време.

След като IceMaker е бил включен за пръв път, може да изминат до 24 часа, преди да бъдат произведени първите ледени кубчета.

- ▶ Активирайте функция IceMaker.
- ▶ Производство на много ледени кубчета: Активирайте функция MaxIce.
- ▶ Производство на много ледени кубчета: Преместете или извадете разделителя в чекмеджето на IceMaker.
- ▶ Разпределете ледените кубчета равномерно в чекмеджето, за да увеличите вместимостта.
- ▶ Затворете чекмеджето: IceMaker автоматично започва производството отново.

Указание

Когато се достигне определена височина в чекмеджето на IceMaker, не се произвеждат повече ледени кубчета. IceMaker не пълни чекмеджето до ръба.

8.5 VarioSpace

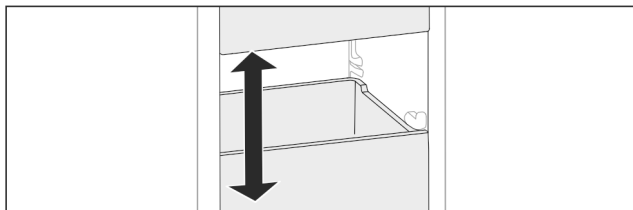


Fig. 96

Можете да извадите чекмеджета и стъклени плочи от уреда. Така осигурявате място за големи хранителни продукти като птици, месо, големи парчета дивеч, както и високи тестени изделия. По този начин те могат да бъдат замразени цели и да бъдат приготвени по-нататък.

► Съблюдавайте границите на натоварване на чекмеджетата и стъклените плочи (виж 10.1 Технически данни).

8.6 Акумулатор за студ

Акумулаторите за студ предотвратяват бързото покачване на температурата при спиране на тока.

Акумулаторите за студ са в чекмеджето.

Можете да съхранявате акумулаторите за студ в таблата за замразяване.

8.6.1 Употреба на акумулатор за студ

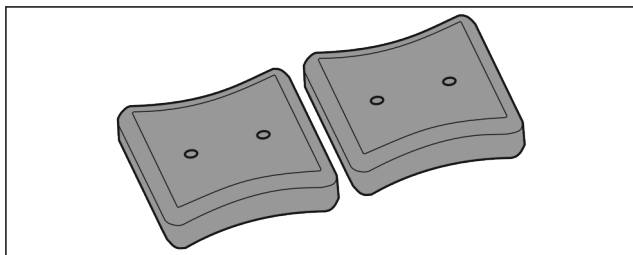


Fig. 97

Когато акумулаторите за студ са замръзнали:

► Поставете в горната, предна зона на фризерното отделение върху замразените продукти.

8.7 Гъвкав разделител на отделението за лед

Чекмеджето за ледени кубчета на IceMaker разполага с гъвкав разделител на отделението за лед. Така при нужда можете да съхранявате също и по-големи количества ледени кубчета, съотв. допълнителни хранителни продукти. Можете да преместите или извадите разделителя на отделението за лед.

8.7.1 Преместване на гъвкавия разделител на отделението за лед

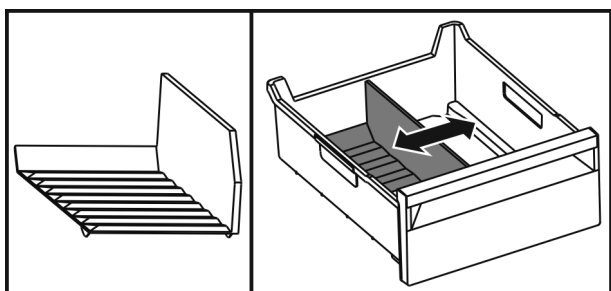


Fig. 98 Примерно изображение на разделителя на отделението за лед

► Преместете разделителя на отделението за лед в желаната позиция.

8.7.2 Изваждане на гъвкавия разделител на отделението за лед

Уверете се, че са изпълнени следните предпоставки:

Чекмеджето за ледени кубчета е извадено. (виж 8.1 Чекмеджета)

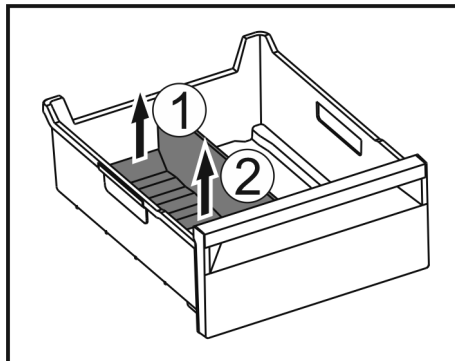


Fig. 99

► Повдигнете задната част на разделителя на отделението за лед. Fig. 99 (1)

► Извадете разделителя на отделението за лед нагоре. Fig. 99 (2)

8.7.3 Поставяне на гъвкавия разделител на отделението за лед

Уверете се, че са изпълнени следните предпоставки:

Чекмеджето за ледени кубчета е извадено. (виж 8.1 Чекмеджета)

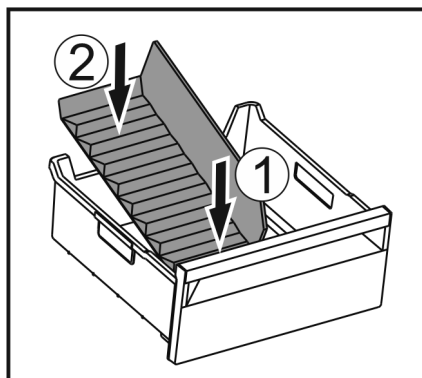


Fig. 100

► Поставете предната част на разделителя на отделението за лед. Fig. 100 (1)

► Спуснете задната част на разделителя на отделението за лед до дъното на чекмеджето. Fig. 100 (2)

9 Поддръжка

9.1 Разглобяване/монтиране на системи за изтегляне

9.1.1 Указания за разглобяване

Можете да разглобите някои системи за изтегляне за почистване. Вашият уред може да съдържа различни системи за изтегляне.

Следните системи за изтегляне са разглобяеми или неразглобяеми:

Система за изтегляне	разглобяема / неразглобяема
Чекмедже върху дъното на уреда или стъклена плоча	неразглобяема
Чекмедже, водено върху стъклена плоча	разглобяема (виж Чекмедже, водено върху стъклена плоча)
Горно наклонящо се чекмедже	разглобяема (виж 9.1.3 Горно наклонящо се чекмедже)
Чекмедже, водено върху ребро на съда	разглобяема (виж 9.1.4 Чекмедже, водено върху ребро на съда)
IceTower	разглобяема (виж 9.1.5 IceTower)

9.1.2 Чекмедже върху телескопични релси

Чекмедже, водено върху стъклена плоча

Разглобяване на система за изтегляне

Уверете се, че са изпълнени следните предпоставки:

- Чекмеджето е извадено.
- Стъклената плоча е извадена. (виж 8.3 Стъклени плочи)

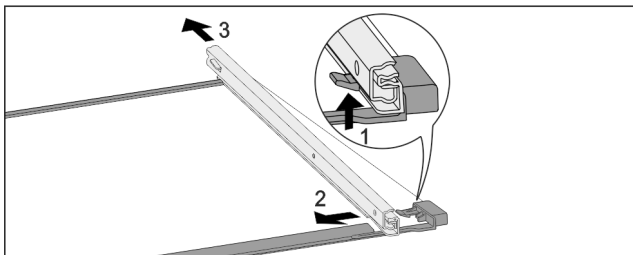


Fig. 101 Стъклена плоча с релси

- ▶ Натиснете нагоре предните фиксиращи палци. (1)
- ▶ Плъзнете изтеглящата релса настрани (2) и назад (3).

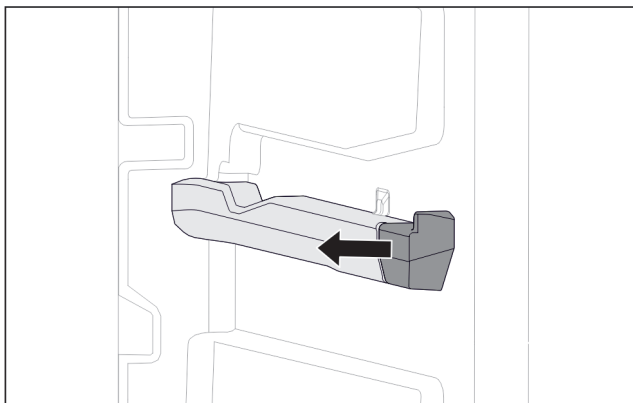


Fig. 102 Наставка върху дясното ребро на съда

- ▶ Изтеглете наставката настрани от реброто на съда.

Монтаж на система за изтегляне

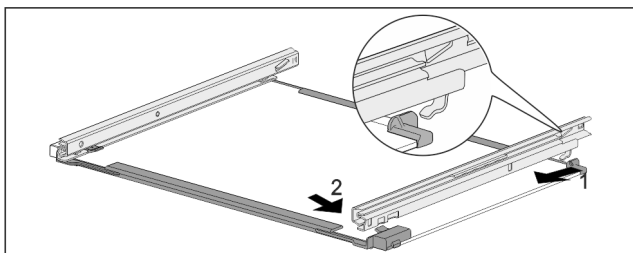


Fig. 103 Стъклена плоча с релси

- ▶ Закачете релсата отзад. (1)

- ▶ Фиксирайте релсата отпред. (2)

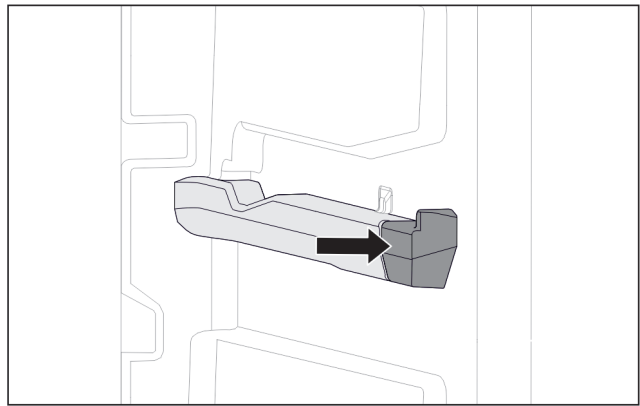


Fig. 104 Наставка върху дясното ребро на съда

- ▶ Притиснете наставката към реброто на съда.

9.1.3 Горно наклонящо се чекмедже

Разглобяване на система за изтегляне

Уверете се, че са изпълнени следните предпоставки:

- Чекмеджето е извадено. (виж 8.1.3 Горно наклонящо се чекмедже)
- Стъклената плоча е извадена. (виж 8.3 Стъклени плочи)

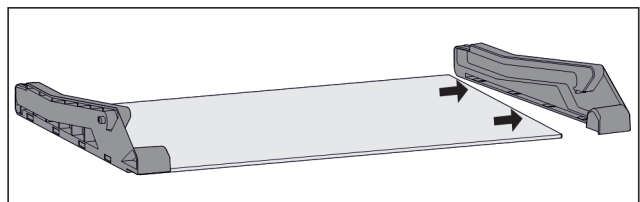


Fig. 105 Стъклена плоча със странични части

- ▶ Изтеглете страничната част настрани от стъклената плоча.

Монтаж на система за изтегляне

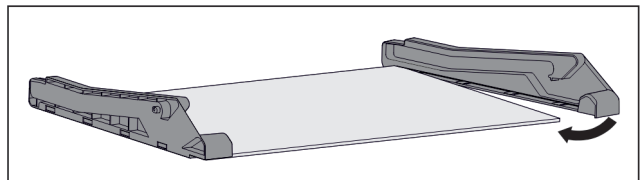


Fig. 106 Стъклена плоча със странични части

- ▶ Поставете страничната част отзад.
- ▶ Натиснете страничната част отпред към стъклената плоча.

9.1.4 Чекмедже, водено върху ребро на съда

Разглобяване на система за изтегляне

Уверете се, че са изпълнени следните предпоставки:

- Чекмеджето е извадено. (виж 8.1.4 Чекмедже, водено върху ребро на съда)

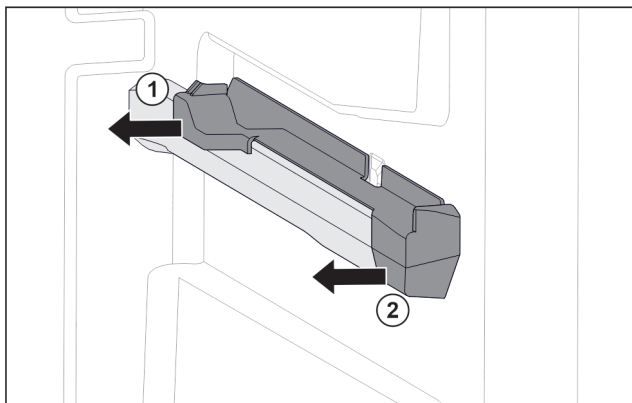


Fig. 107 Наставка върху дясното ребро на съда

- ▶ Хванете наставката отдолу отзад.
- ▶ Изтеглете наставката отзад настрани. Fig. 107 (1)
- ▶ Изтеглете наставката отпред настрани. Fig. 107 (2)

Монтаж на системата за изтегляне

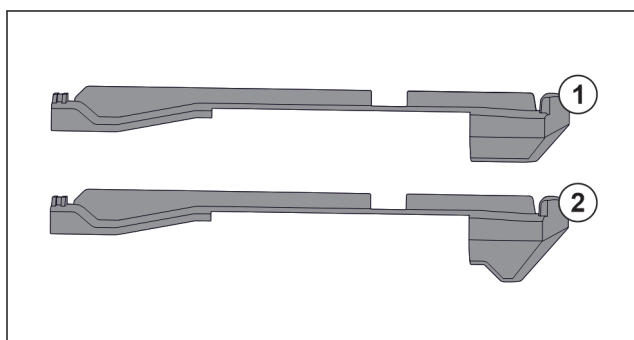


Fig. 108 Сравнение на наставките

В уреда има два вида наставки. Наставката над най-долното чекмедже Fig. 108 (2) има триъгълен ръб. Всички останали наставки Fig. 108 (1) имат прав ръб.

- ▶ Поставете наставката Fig. 108 (2) с триъгълния ръб над най-долното чекмедже.
- ▶ Поставете наставка Fig. 108 (1) с прав ръб на всички останали места.

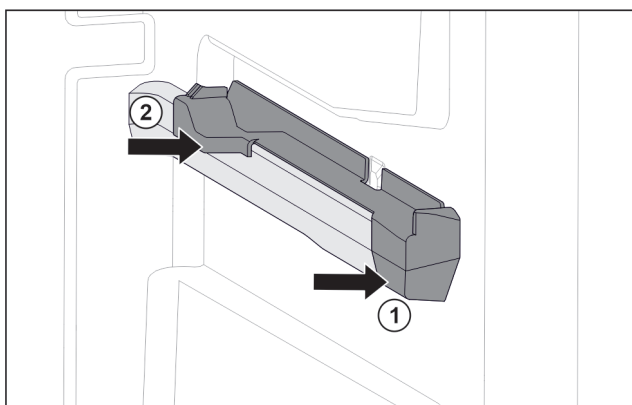


Fig. 109 Наставка върху дясното ребро на съда

- ▶ Поставете наставката отпред към реброто на съда. Fig. 109 (1)
- ▶ Притиснете наставката отзад. Fig. 109 (2)

9.1.5 IceTower

Разглобяване на системата за изтегляне

Уверете се, че са изпълнени следните предпоставки:

- IceTower е извадена. (виж 8.2 Изтегляща се дъска с IceTower)
- Стъклената плоча е извадена. (виж 8.3 Стъклени плочи)
- ▶ Поставете изтеглящата се дъска върху маса.

- ▷ Така можете по-лесно да свалите релсите от стъклената плоча.

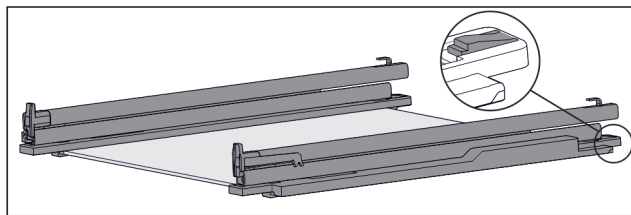


Fig. 110 Стъклена плоча с релси и задържащи части

- ▶ Натиснете надолу задържащата част отзад (виж Fig. 110) и едновременно с това избутайте релсата назад.

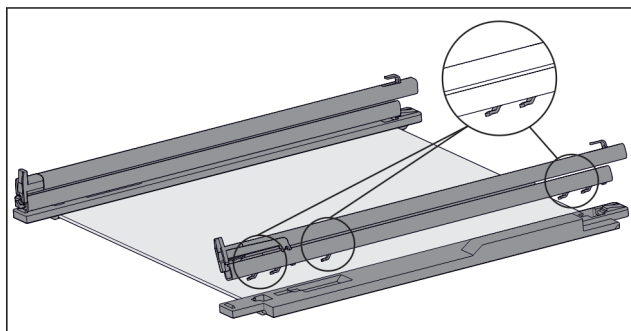


Fig. 111 Стъклена плоча с релси и задържащи части

- ▷ Кукиците на релсата се освобождават от задържащата част.
- ▶ Свалете релсата от задържащата част.

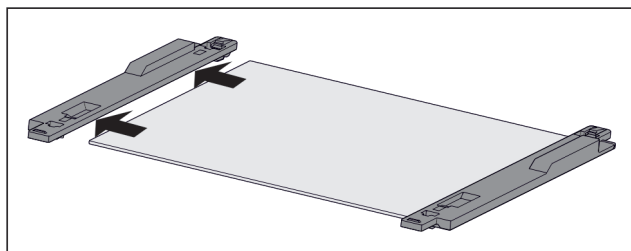


Fig. 112 Стъклена плоча със задържащи части

- ▶ Изтеглете задържащата част настрани от стъклената плоча.

Монтаж на системата за изтегляне

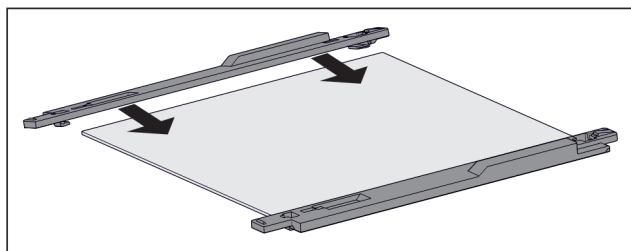


Fig. 113 Стъклена плоча със задържащи части

- ▶ Поставете задържащата част върху стъклената плоча.
- ▶ Вкарайте задържащата част докрай върху стъклената плоча.

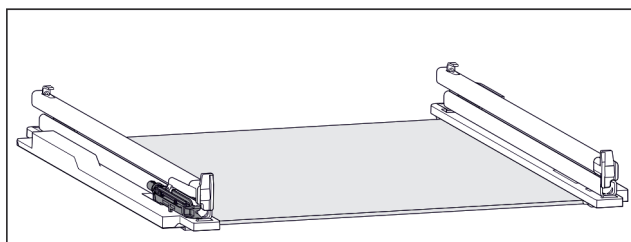


Fig. 114 Забавител

Забавителят е закрепен на лявата релса. (виж Fig. 114) На дясната релса няма закрепен забавител.

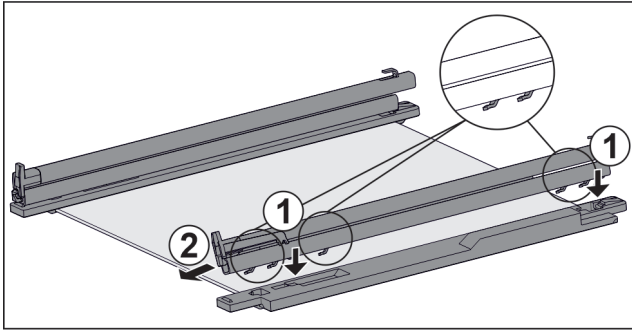


Fig. 115 Стъклена плоча с релси и задържащи части

Монтаж на релса **със** забавител:

- ▶ Поставете куките на релсата върху отворите на **лявата** задържаща част. Fig. 115 (1)
 - ▶ Издърпайте релсата напред. Fig. 115 (2)
 - ▷ Релсата се фиксира отзад с щракване.
- Монтаж на релса **без** забавител:
- ▶ Поставете куките на релсата върху отворите на **дясната** задържаща част. Fig. 115 (1)
 - ▶ Издърпайте релсата напред. Fig. 115 (2)
 - ▷ Релсата се фиксира отзад с щракване.

9.2 Размразяване на уреда

9.2.1 Размразяване с NoFrost

Размразяването се извършва автоматично от системата NoFrost. Влагата се отлага по изпарителя, периодично се разтопява и се изпарява.

Уредът не трябва да се размразява.

9.3 Почистване на уреда

9.3.1 Подготовки



ПРЕДУПРЕЖДЕНИЕ

Опасност от електрически удар!

- ▶ Извадете щепсела на хладилника или прекъснете подаването на електричество.



ПРЕДУПРЕЖДЕНИЕ

Опасност от пожар

- ▶ Пазете от повреда тръбите на охлаждащия кръг.

- ▶ Изпразнете уреда.
- ▶ Изтеглете мрежовия щепсел.

9.3.2 Почистване на вътрешността

ВНИМАНИЕ

Неправилно почистване!

Повреди по уреда.

- ▶ Използвайте единствено меки кърпи за почистване и универсален почистващ препарат с неутрална рН-стойност.
 - ▶ Не използвайте абразивни или драскащи гъби или стоманена тел.
 - ▶ Не използвайте почистващи средства, които са остри, абразивни, съдържащи пясък, хлор или киселини.
-
- ▶ Пластмасови повърхности: почистете на ръка с мека, чиста кърпа, хладка вода и малко препарат за съдове.

- ▶ Метални повърхности: почистете на ръка с мека, чиста кърпа, хладка вода и малко препарат за съдове.

9.3.3 Почистване на обзавеждането

ВНИМАНИЕ

Неправилно почистване!

Повреди по уреда.

- ▶ Използвайте единствено меки кърпи за почистване и универсален почистващ препарат с неутрална рН-стойност.
- ▶ Не използвайте абразивни или драскащи гъби или стоманена тел.
- ▶ Не използвайте почистващи средства, които са остри, абразивни, съдържащи пясък, хлор или киселини.

Почистване с мека, чиста кърпа, хладка вода и малко препарат за съдове:

- Изтегляща се дъска IceTower
- Чекмедже
- Моля, обърнете внимание: Не отстранявайте магнита на чекмеджето! Магнитът осигурява функционирането на IceMaker.
- Разделител в чекмеджето на IceMaker
- Табла за замразяване

Почистване с влажна кърпа:

- Телескопични релси
- Моля, обърнете внимание: Греста в направляващите служи за смазване и не бива да се отстранява!

Почистване в съдомиялна машина до 60 °C:

- Лопатка за ледени кубчета
- ▶ Разглобяване на обзавеждане: вижте съответната глава.
- ▶ Почистване на обзавеждането.

9.3.4 Почистване на IceMaker

IceMaker може да се почиства по различни начини.

Почистването трябва да се извърши при:

- Първоначално пускане в експлоатация
- Със свързване на вода:
 - Без употреба повече от 5 дни.

Уверете се, че са изпълнени следните предпоставки:

- Чекмеджето на IceMaker е изпразнено.
- Чекмеджето на IceMaker е вкарано.
- IceMaker е активиран.

При първоначално пускане в експлоатация или без употреба по-дълго време

Почистете IceMaker с функцията TubeClean.

- ▶ Поставете празен съд от 1,5 l (макс. височина 10 cm) в чекмеджето под IceMaker.
- ▶ Активирайте функцията TubeClean.
- ▷ Процесът на промиване се подготвя (макс. 60 мин.): Символът пулсира.
- ▷ Водопроводите се промиват: Символът пулсира.
- ▷ Процесът на промиване е завършен: Функцията се деактивира автоматично.
- ▶ Извадете чекмеджето на IceMaker и отстранете съда.
- ▶ Почистете чекмеджето на IceMaker с топла вода и малко препарат за съдове.
- ▶ Вкарайте чекмеджето на IceMaker.
- ▷ Производството на ледени кубчета стартира автоматично.
- ▶ Изхвърлете ледените кубчета, произведени през първите 24 часа на първоначалното производство на ледени кубчета.

При нужда от почистване

Почистете IceMaker на ръка.

Помощ за клиенти

- ▶ Извадете чекмеджето на IceMaker и го почистете с топла вода и малко препарат за съдове.
- ▶ Вкарайте чекмеджето на IceMaker.
- ▷ Производството на ледени кубчета стартира автоматично.

9.3.5 След почистването

- ▶ Избършете уреда и принадлежностите до сухо.
- ▶ Свържете и включете уреда.
- ▶ Активирайте SuperFrost (виж 7.2 Функции на уреда) . Когато температурата е достатъчно ниска:
- ▶ Поставете хранителни продукти.
- ▶ Повтаряйте почистването редовно.

10 Помощ за клиенти

10.1 Технически данни

Температурен диапазон	
Замразяване	-28 °C до -15 °C

Максимално количество за замразяване/24 ч	
Фризерна част	вижте идентификационната табелка под „Капацитет на замразяване .../24 ч“

Максимално тегло на натоварване на обзавеждането			
Обзавеждане	Широчина на уреда 550 mm (вижте Инструкцията за монтаж, Размери на уреда)	Широчина на уреда 600 mm (вижте Инструкцията за монтаж, Размери на уреда)	Широчина на уреда 700 mm (вижте Инструкцията за монтаж, Размери на уреда)
Чекмедже върху стъклена плоча (виж 8.1.1 Чекмедже върху дъното на уреда или стъклена плоча)	12 kg	15 kg	--
Чекмедже, водено върху ребро на съда (виж 8.1.4 Чекмедже, водено върху ребро на съда)	14 kg	19 kg	19 kg
Чекмедже, водено върху стъклена плоча (виж 8.1.2 Чекмедже върху телескопични релси)	12 kg	15 kg	22 kg

Производство на ледени кубчета с IceMaker	
Производство на ледени кубчета/24 ч	При температура -18 °C: 0,8 kg ледени кубчета
Максимално производство на ледени кубчета/24 ч	При активна функция MaxIce: 1,2 kg ледени кубчета

Осветление	
Клас на енергийна ефективност ¹	Светлинен източник
Този продукт съдържа един или повече светлинни източници с клас на енергийна ефективност G.	
LED	

¹ Уредът може да съдържа светлинни източници с различни класове на енергийна ефективност. Посочена е най-ниската енергийна ефективност.

За уреди с WLAN свързване:

Данни за честотата	
Честотна лента	2,4 GHz
Максимална излъчвана мощност	< 100 mW
Предназначение	Свързване в локалната WLAN мрежа за пренос на данни

10.2 Работни шумове

По време на експлоатацията уредът създава различни работни шумове.

- При **ниска охладителна мощност** уредът работи с пестене на енергия, но по-дълго. Силата на шума е **по-малка**.
- При **голяма охладителна мощност** хранителните продукти се охлаждат по-бързо. Силата на шума е **по-голяма**.

Примери:

- активирани функции (виж 7.2 Функции на уреда)
- работещ вентилатор
- прясно поставени хранителни продукти
- висока околна температура
- продължително отворена врата

Шум	Възможна причина	Вид на шума
Бълбукане и плискане	Хладилният агент тече в охладителния кръг.	Нормален работен шум
Свистене и съскане	Хладилният агент се впръсква в охладителния кръг.	Нормален работен шум
Бръмчене	Уредът охлажда. Силата на шума зависи от охладителната мощност.	Нормален работен шум
Шум от сърбане	Вратата с затварящ демпфер се отваря и затваря.	Нормален работен шум
Бръмчене шумолене	и Вентилаторът работи.	Нормален експлоатационен шум
Щракане	Компоненти се включват и изключват.	Нормален шум от превключване

Шум	Възможна причина	Вид на шума
Боботене или нискочестотен бръмчене	Вентили или клапи са активни.	Нормален шум от превключване

Шум	Възможна причина	Вид на шума	Отстраняване
Вибрация	Неподходящо вграждане	Шум от грешка	Проверете вграждането. Изравнете уреда.
Тракане	Обзавеждане, предмети във вътрешността на уреда	Шум от грешка	Фиксирайте елементите на обзавеждането. Оставете разстояние между предметите.

10.3 Техническа неизправност

Вашият уред е конструиран и произведен с оглед осигуряване на функционалната безопасност и дълъг срок на експлоатация. Ако въпреки това по време на експлоатация възникне неизправност, то трябва да проверите, дали неизправността не се дължи на грешка в обслужването. В такъв случай възникналите разходи дори и в гаранционния срок са за Ваша сметка.

Следните неизправности можете да отстраните и сами.

10.3.1 Функциониране на уреда

Грешка	Причина	Отстраняване
Уредът не работи.	→ Уредът не е включен.	▶ Включете уреда.
	→ Мрежовият щепсел не е включен добре в контакта.	▶ Проверете мрежовия щепсел.
	→ Предпазителят на контакта не е изправен.	▶ Проверете предпазителя.
	→ Спиране на тока	▶ Дръжте уреда затворен. ▶ Предпазване на хранителните продукти: Поставете акумулатори за студ отгоре върху хранителните продукти или използвайте външен фризер, ако спирането на тока продължи по-дълго. ▶ Не замразявайте повторно веднъж размразени хранителни продукти.
	→ Щепселът на уреда не е включен добре в уреда.	▶ Проверете щепсела на уреда.
Температурата не е достатъчно ниска.	→ Вратата на уреда не е затворена добре.	▶ Затворете вратата на уреда.
	→ Вентилацията не е достатъчна.	▶ Освободете вентилационната решетка и почистете.
	→ Околната температура е твърде висока.	▶ Решение на проблема: (виж 1.4 Области на приложение на уреда)
	→ Уредът е бил отварян твърде често или твърде продължително.	▶ Изчакайте, за да видите дали необходимата температура няма отново да се настрои сама. Ако това не стане, обърнете се към сервизната служба. (виж 10.4 Сервизна служба)
	→ Поставени са твърде големи количества пресни хранителни продукти без SuperFrost.	▶ Решение на проблема: (виж SuperFrost)
	→ Температурата е настроена неправилно.	▶ Настройте по-ниска температура и проверете след 24 часа.
	→ Уредът е твърде близо до източник на топлина (печка, отопление и т.н.).	▶ Променете мястото на уреда или на източника на топлина.
	→ Уредът не е бил вграден правилно в нишата.	▶ Проверете дали уредът е бил вграден правилно и дали вратата се затваря правилно.

Грешка	Причина	Отстраняване
Уплътнението на вратата е дефектно или трябва да се смени по други причини.	→ Уплътнението на врата е сменяемо. То може да се смени без помощни инструменти.	▶ Обърнете се към сервисната служба. (виж 10.4 Сервизна служба)
Уредът се е замръзнал или се образува конденз.	→ Уплътнението на вратата може да е излязло от канала.	▶ Проверете дали уплътнението на вратата е поставено правилно в канала.

10.3.2 Обзавеждане

Грешка	Причина	Отстраняване
IceMaker не може да се включи.	→ Уредът, а с това и IceMaker, не са свързани.	▶ Свържете уреда (вижте Инструкция за монтаж).
IceMaker не произвежда ледени кубчета.	→ IceMaker не е включен.	▶ Активирайте IceMaker.
	→ Чекмеджето на IceMaker не е добре затворено.	▶ Затворете чекмеджето добре.
	→ Свързването на водата не е отворено.	▶ Отворете свързването на водата.
Вътрешното осветление не работи.	→ Уредът не е включен.	▶ Включете уреда.
	→ Вратата е била отворена повече от 15 мин.	▶ При отворена врата вътрешното осветление се изключва автоматично след ок. 15 мин.
	→ Светодиодното осветление е дефектно или капакът е повреден.	▶ Обърнете се към сервисната служба. (виж 10.4 Сервизна служба)

10.4 Сервизна служба

Първо проверете дали сами не можете да отстраните грешката (виж 10 Помощ за клиенти) . Ако не успеете, обърнете се към сервисната служба.

Ще намерите адресите в приложените брошури „Liebherr-Service“ или на home.liebherr.com/service.



ПРЕДУПРЕЖДЕНИЕ

Некомпетентен ремонт!

Наранявания.

- ▶ Ремонт и действия по уреда и мрежовото електрозахранване, които не са посочени изрично в (виж 9 Поддръжка) , да се възлагат само на сервисната служба.
- ▶ Възлагайте смяна на повреден захранващ проводник само на производителя, на неговата сервисна служба или на подобно квалифицирано лице.
- ▶ При уреди с щепсел за хладилен уред смяната може да бъде извършена от клиента.

10.4.1 Свързване със сервисната служба

Уверете се, че следната информация за уреда е подготвена:

- Обозначение на уреда (модел и индекс)
- Сервизен № (Service)
- Сериен № (S-Nr.)
- ▶ Извикайте информацията за уреда чрез дисплея. (виж Информация за уреда)

-или-

- ▶ Вижте информацията за уреда от идентификационната табелка. (виж 10.5 Идентификационна табелка)
- ▶ Запишете си информацията за уреда.
- ▶ Уведомете сервисната служба: Съобщете грешката и информацията за уреда.
- ▷ Това спомага за бързо и целенасочено сервизно обслужване.
- ▶ Спазвайте последващите указания на сервисната служба.

10.5 Идентификационна табелка

Идентификационната табелка се намира зад чекмеджето от вътрешната страна на уреда.

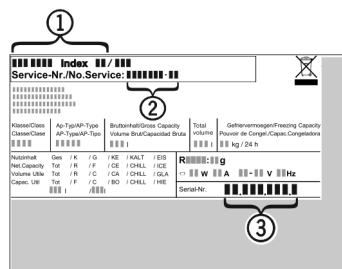


Fig. 116

(1) Обозначение на уреда (2) Сервизен №

- ▶ Прочетете информацията от идентификационната табелка.

11 Извеждане от експлоатация

- ▶ Изпразнете уреда.
- ▶ Деактивирайте IceMaker. (виж Деактивиране на IceMaker / MaxIce)
- ▶ Изключете уреда. (виж Изключване на уреда)
- ▶ Изтеглете мрежовия щепсел.
- ▶ При необходимост отстранете щепсела на уреда: Дърпайте навън с едновременно движение от ляво надясно.
- ▶ Почистете уреда. (виж 9.3 Почистване на уреда)
- ▶ Оставете вратата отворена, за да не се образуват неприятни миризми.

12 Изхвърляне

12.1 Подготовка на уреда за изхвърляне



В някои уреди Liebherr поставя батерии. В ЕС от съображения за опазване на околната среда законодателят е задължил крайния потребител да изважда тези батерии преди изхвърлянето на стари уреди. Ако Вашият уред съдържа батерии, на уреда е поставено съответно указание.

Лампи В случай че можете да свалите сами и без разрушаване лампите, демонтирайте и тях преди изхвърлянето.

- ▶ Извеждане на уреда от експлоатация.
- ▶ Уред с батерии: Извадете батериите. За описание вижте глава **Поддръжка**.
- ▶ Ако е възможно: Демонтирайте лампите без разрушаване.

12.2 Изхвърляне на уреда по безопасен за околната среда начин



Уредът съдържа ценни материали и трябва да се предава за събиране отделно от несортираните битови отпадъци.



Изхвърлете батериите отделно от стария уред. При това можете да върнете батериите безплатно в търговските обекти, както и в пунктовете за рециклиране и вторични суровини.

Лампи Демонтираните лампи изхвърлете чрез съответните системи за събиране.

За Германия: Можете да изхвърлите безплатно уреда в местните пунктове за рециклиране и вторични суровини чрез контейнерите от клас 1. При покупка на нов хладилник/фризер и търговска площ > 400 m², старият уред се приема обратно също безплатно от търговския обект.



ПРЕДУПРЕЖДЕНИЕ

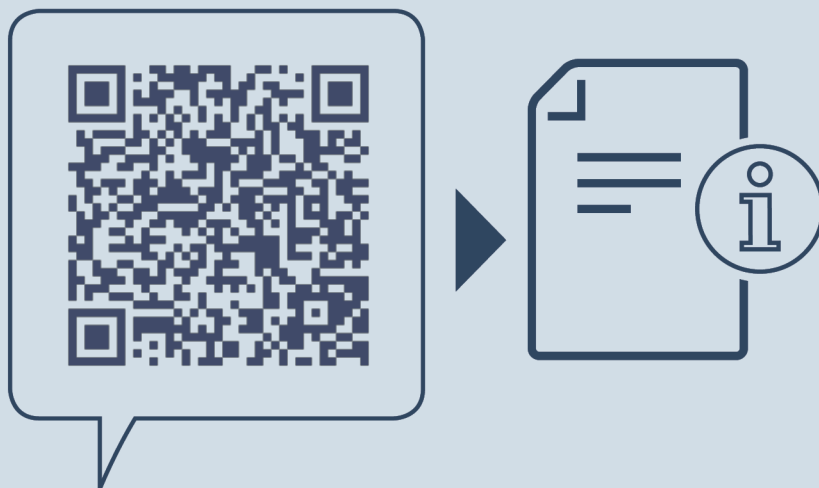
Излизащ хладилен агент и масло!

Пожар. Използваният хладилен агент е безвреден за околната среда, но лесно запалим. Съдържащото се масло също е лесно запалимо. Излизащи хладилен агент и масло могат да се възпламенят при съответно висока концентрация и в контакт с външен източник на топлина.

▶ Пазете от повреди тръбите на охлаждащия кръг и компресора.

▶ Транспортирайте уреда, без да го повреждате.

▶ Изхвърлете батериите, лампите и уреда съгласно горепосочените предписания.



home.liebherr.com/fridge-manuals

BG фризер за вграждане

Дата на издаване: 20240205

**№ артикул-
индекс: 7088438-00**

Liebherr-Hausgeräte GmbH
Memminger Straße 77-79
88416 Ochsenhausen
Deutschland

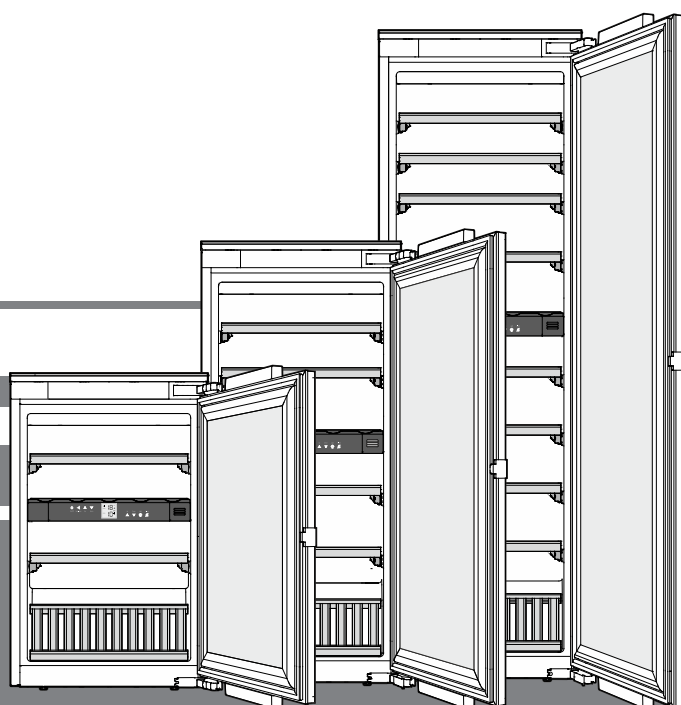
Инструкция за експлоатация

Шкаф за темпериране на вино

Прочетете инструкцията за експлоатация преди пускане в експлоатация

страница 2

BG



7085 663-01




EWTdf 1653 / 2353 / 3553



Съдържание

Степенуване на предупредителните указания.....	2
Известия за безопасност и предупреждения.....	2
Символи на уреда	3
База данни EPREL	3
Област на приложение на уреда	4
Описание на уреда.....	4
Указание за извозване на отпадъци.....	4
Климатичен клас.....	5
Инсталиране.....	5
Електрическо захранване	5
Обслужващи и контролни елементи.....	5
Включване и изключване на уреда	5
Настройка на температурата	6
Вентилатор	6
Аларма при отворена врата	6
Аларма за температурата	6
Модул Настройка	6
Вътрешно осветление.....	7
Обозначителни етикети	7
Смяна на въздуха чрез филтър с активен въглен	8
Изваждане и поставяне на дървена преграда	8
Скица за съхранение.....	9
Скица за съхранение	
Борд за представяне	10
Почистване	10
Повреда.....	10
Изваждане от употреба	11

Степенуване на предупредителните указания

 ОПАСНОСТ	обозначава непосредствено опасна ситуация, която ако не бъде избегната, ще доведе до смърт или сериозно нараняване.
 ПРЕДУ-ПРЕЖДЕНИЕ	обозначава опасна ситуация, която ако не бъде избегната, би могла да доведе до смърт или сериозно нараняване.
 ВНИМАНИЕ	обозначава опасна ситуация, която ако не бъде избегната, би могла да доведе до лека или средна телесна повреда.
Внимание	обозначава опасна ситуация, която ако не бъде избегната, би могла да доведе до материални щети.
Указание	обозначава полезни указания и съвети.

Известия за безопасност и предупреждения

- **ПРЕДУПРЕЖДЕНИЕ:** не запушвайте вентилационните отвори в корпуса на уреда или в корпуса за монтиране.
- **ПРЕДУПРЕЖДЕНИЕ:** не използвайте механични приспособления или други средства, различни от препоръчаните от производителя, за да ускорите размразяването.
- **ПРЕДУПРЕЖДЕНИЕ:** не увреждайте тръбите на хладилен контур.
- **ПРЕДУПРЕЖДЕНИЕ:** не използвайте електрически уреди в хладилното отделение, които не отговарят на препоръчания от производителя тип.
- **ПРЕДУПРЕЖДЕНИЕ:** захранващият кабел трябва да се пази от увреждане при инсталирането на уреда.
- **ПРЕДУПРЕЖДЕНИЕ:** от задната страна на уреда не трябва да се разполагат и използват контакти/разклонители с няколко гнезда, както и други електронни устройства (като например халогенни трансформатори).
- **ПРЕДУПРЕЖДЕНИЕ:** опасност от нараняване вследствие на електрически удар! Под капака има токопроводящи части. Вътрешното LED осветление трябва да бъде заменяно или ремонтирано само от службата за обслужване на клиенти или обучен специализиран персонал.
- **ПРЕДУПРЕЖДЕНИЕ:** съществува опасност от нараняване от LED лампата. Интензитетът на светлината на LED осветлението отговаря на лазерен клас от рисковата група 2. Ако капакът е повреден: не гледайте директно в осветлението с оптични лещи от близко разстояние. Очите могат да бъдат наранени.
- **ПРЕДУПРЕЖДЕНИЕ:** този уред трябва да бъде укрепен в съответствие с инструкцията за експлоатация (указанието за монтиране), за да се избегнат опасности вследствие на недостатъчна стабилност.
- Този уред може да се използва от деца на 8 и повече години, както и от лица с намалени физически, сензорни или умствени способности или липса на опит и знания, ако те бъдат наблюдавани или инструктирани за безопасното използване на уреда и разбират произтичащите от това опасности. Децата не бива да играят с уреда. Почистването и поддръжката от потребителя не бива да се провежда от деца без наблюдение. Деца на възраст над 3 години и по-малки от 8 години могат да поставят и вземат продукти в/от хладилника/фризера.

Символи на уреда

- Не съхранявайте в уреда експлозивни вещества, като например аерозолни опаковки с възпламеняващо се газообразно гориво.
- С цел избягване на физически наранявания и материални щети уредът трябва да се инсталира от 2 лица.
- Проверете уреда за повреди, след като го разопаковате. В случай на наличието на повреди се свържете с доставчика. Не включвайте уреда в електрозахранването.
- Избягвайте продължителен контакт на кожата със студени повърхности (например охладени/замразени продукти). При необходимост вземете предпазни мерки (например използвайте ръкавици).
- Ремонтите и техническото обслужване на уреда трябва да бъдат извършвани само от службата за обслужване на клиенти или обучен специализиран персонал. Същото важи и за смяната на захранващия кабел.
- Ремонтите и техническото обслужване на уреда трябва да се извършват само при видимо изваден щепсел от контакта.
- Монтирайте, свързвайте и изхвърляйте уреда само в съответствие с инструкцията за експлоатация.
- В случай на повреда извадете щепсела от контакта или изключете предпазителя.
- Разединявайте захранващия кабел от мрежата само с издърпване за щепсела. Не дърпайте за кабела.
- Не съхранявайте ключовете на уреди, които се заключват, в близост до уреда и в обсега на деца.
- Уредът е предвиден за употреба в затворени помещения. Не привеждайте в експлоатация уреда на открито или в участъци с влага или пръскаща вода.
- Не използвайте вътрешното LED осветление за осветяване на помещението. Вътрешното LED осветление на уреда служи само за осветяване на вътрешността му.
- Избягвайте използването на открит огън или източници на запалване във вътрешността на уреда.
- Съхранявайте алкохолни напитки или други опаковки, съдържащи алкохол, само плътно затворени.

	<p>Символът може да бъде поставен върху компресора. Той се отнася за маслото в компресора и указва за следната опасност: може да бъде смъртоносно при поглъщане и проникване в дихателните пътища. Това указание се отнася само за процеса по рециклиране. По време на нормалната експлоатация не съществува опасност.</p>
	<p>Предупреждение за запалими вещества.</p>
	<p>Този или подобен стикер може да бъде поставен от задната страна на уреда. Той се отнася за панели от пяна във вратата и/или корпуса. Това указание се отнася само за процеса по рециклиране. Не отстранявайте стикера.</p>

База данни EPREL

От 1 март 2021 г. информацията относно енергийния етикет и изискванията за екопроектиране могат да бъдат намерени в европейската продуктова база данни (EPREL). Чрез следната връзка <https://eprel.ec.europa.eu/> можете да достигнете до продуктовата база данни. Тук ще бъдете подканени да въведете идентификатор на модела. Идентификатора на модела ще откриете на идентификационната табелка.

Област на приложение на уреда

Уредът е изключително подходящ за складиране на вино в домашни или близки до домашните условия. В това число спадат например използването

- в частни кухни, закувални,
- от гости във вили, хотели, мотели и други квартири,
- при кетъринг или подобни услуги в търговията на едро.

Използвайте уреда най-вече в домашни условия. Всякакъв друг вид приложения са недопустими.

Уредът не е подходящ за складиране и охлаждане на медикаменти, кръвна плазма, лабораторни препарати или такива вещества и продукти, подобни на тези от Директивата за медицински продукти 2007/47/ЕО. При неправилна употреба на уреда може да стигне до увреждане на складираната стока или до нейното разваляне.

В по-широк смисъл уредът не е подходящ за използване в участъци, застрашени от експлозия.

Указание за извозване на отпадъци

Уредът съдържа качествени материали и трябва да бъде изхвърлен отделно от несортираните битови отпадъци. Извозването на отпадъци от излезли от употреба уреди трябва да бъде направено професионално и по подходящ начин, съобразно действащите местни предписания и закони.



При извозването на излезли от употреба уред не трябва да се поврежда неговият хладилен контур, за да не се предизвика неконтролируемо изпускане на съдържащите се в него хладилни агенти (данни на фирмената табелка) и масло.

- Извадете уреда от експлоатация.
- Извадете щепсела.
- Отделете захранващия кабел.

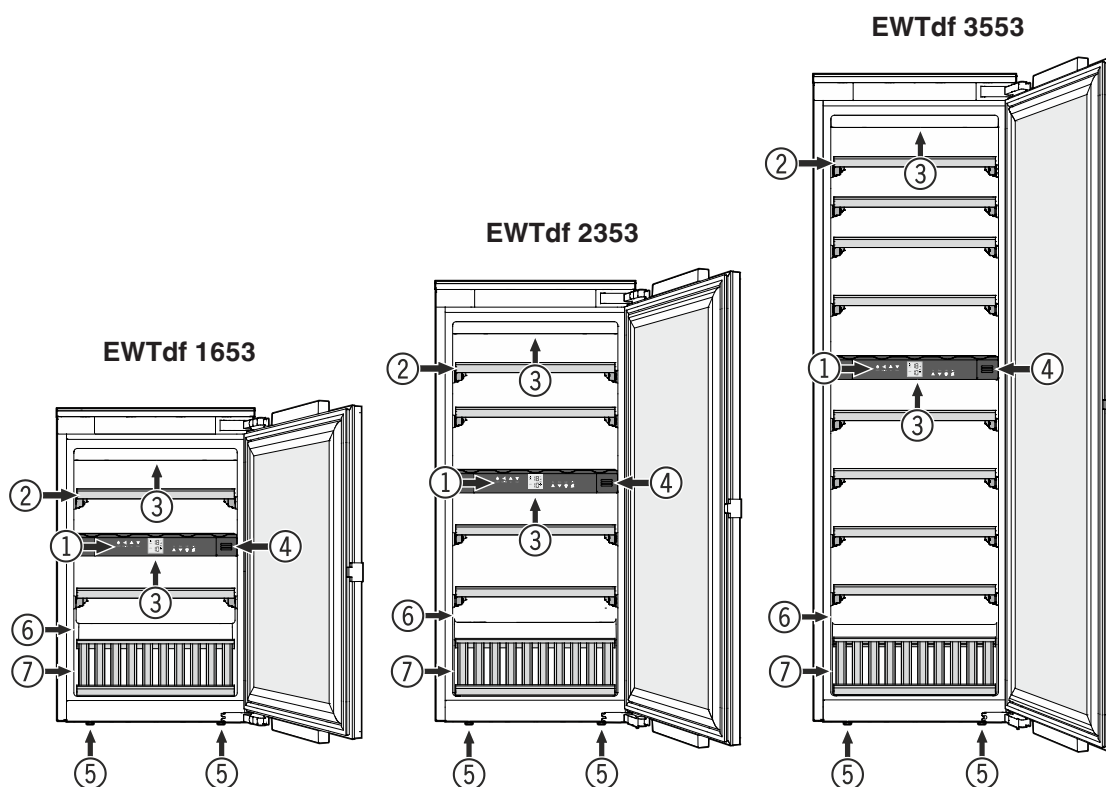
⚠ ПРЕДУПРЕЖДЕНИЕ

Опасност от задушаване с опаковъчните материали и фолия!

Не оставяйте децата да играят с опаковъчния материал!

Предайте опаковъчния материал на официален събирателен пункт.

Описание на уреда

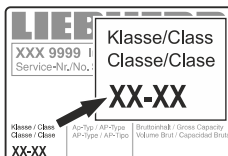


- (1) Обслужващи и контролни елементи
- (2) Подвижна преграда
- (3) Вътрешно осветление (LED осветителна лента)
- (4) Филтър с активен въглен
- (5) Регулируеми крачета
- (6) Фирмена табелка
- (7) Борд за представяне

Климатичен клас

Климатичният клас указва при каква температура на помещението трябва да се използва уреда, за да се достигне пълния охлаждащ капацитет.

Климатичният клас е отпечатан на фирмената табелка.



Мястото на фирмената табелка може да се види в глава **Описание на уреда**.

Климатичен клас Температура на помещението

SN	+10 °C до +32 °C
N	+16 °C до +32 °C
ST	+16 °C до +38 °C
T	+16 °C до +43 °C
SN-ST	+10 °C до +38 °C
SN-T	+10 °C до +43 °C

Не въвеждайте в експлоатация уреда при температура на помещението различна от предписаната!

Инсталиране

- Избягвайте места в зона с директна слънчева светлина, близо до печка, отопление или подобни.
- Пространството за инсталиране на вашия уред трябва да има обем от 1 м³ на 8 г за зареждане с хладилен агент R 600a в съответствие със стандарта EN 378, така че в случай на изтичане във веригата на хладилния агент, в пространството за инсталиране на уреда да не може да се образува възпламенима смес от газо-въздух. Указанието за количеството хладилен агент ще намерите на фирмената табелка във вътрешната част на уреда.

Електрическо захранване

Уредът да се използва само с **променлив ток**.

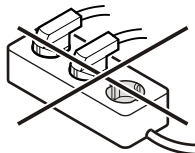
Допустимите напрежение и честота са отпечатани на фирмената табелка. Мястото на фирмената табелка може да се види в глава **Описание на уреда**.

Контактът трябва да е заземен според предписанията и електрически защитен.

За задействане на защитата е нужен ток със сила между 10 A и 16 A.

Контактът не трябва да се намира зад уреда и трябва да е лесно достъпен.

Не включвайте уреда чрез удължител или чрез разпределителни контакти.

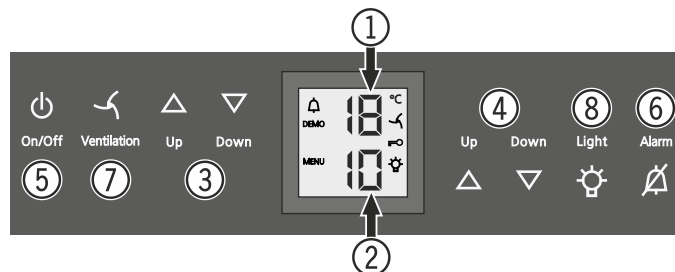


Не използвайте трансформатор (преобразуване от постоянен в променлив или трифазен ток) или енергоспестяващ контакт. Опасност от повреда на електрониката!

Обслужващи и контролни елементи

Таблото за обслужване на електрониката разполага с "**напацитивна технология на бутоните**". Всяка функция може да бъде активирана чрез докосване на съответния символ.

Точката на контакт сенамира точно между символа и написаното



- Температурни данни горно отделение
- Температурни данни долно отделение
- Бутони за температурна настройка горно отделение
- Бутони за температурна настройка долно отделение
- Включващ/изключващ бутон (включване и изключване на уреда)
- Бутон за изключване на алармата
- Бутон за вентилатора
- Включващ/изключващ бутон за вътрешното осветление

Символи на дисплея

Аларма (символът мига, когато температурата във вътрешното пространство е прекалено висока)

демо Модул Представяне е активен

MENU Модул Настройка е активен (активиране на защита от деца и настройка на яркостта на дисплея)

Вентилаторът във вътрешността работи перманентно

Защитата от деца е активна

Вътрешното осветление е постоянно включено

Включване и изключване на уреда

Включване

Натиснете бутон **On/Off**, така че температурния индикатор да светне.



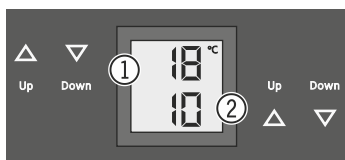
Изключване

Натиснете за около 3 секунди бутон **On/Off**, така че температурния индикатор да изгасне.

Настройка на температурата

Температурата в двете отделения може да бъде настроена независимо една от друга.

- (1) Горно отделение
- (2) Долно отделение



Спадане на температурата/по-студено

В такъв случай винаги натискайте настройващия бутон **Down**.

Повишаване на температурата/по-топло

В такъв случай винаги натискайте настройващия бутон **Up**.

- При първото натискане на бутона индикаторът започва да мига.
- При по-нататъшно натискане се променя настройката на температурата.
- Около 5 секунди след последното натискане на бутона електрониката автоматично превключва и се показва действителната температура.

Температурата може да бъде настроена от +5 °C до +20 °C.

Следната температура на консумация е препоръчителна за различните винени сортове.

Червено вино **+14 °C до +20 °C**

Розе **+10 °C до +12 °C**

Бяло вино **+8 °C до +12 °C**

Пенливо вино, вино просеко **+7 °C до +9 °C**

Шампанско **+5 °C до +7 °C**

При продължително съхранение на вино се препоръчва температура от +10 °C до +12 °C.

Вентилатор

Вентилаторът във вътрешността гарантира постоянна и равномерна вътрешна температура и подходящ климат за съхранение на вино.

Чрез активиране на бутона за вентилацията **Ventilation** влажността на въздуха в уреда се повишава отново, което се отразява много позитивно при дългосрочно съхранение.



Ventilation

Повишената влажност на въздуха предпазва дългосрочно от изсъхване на корка.

Аларма при отворена врата

Ако вратата стои отворена повече от 60 секунди, прозвучава предупредителен звуков сигнал.

Ако при зареждане вратата трябва да остане отворена по-дълго, заглушете предупредителния звуков сигнал чрез натискане на бутона за алармата **Alarm**.



След като вратата бъде затворена, предупредителният звуков сигнал отново се активира.

Аларма за температурата

При недопустими температури във вътрешната част прозвучава предупредителен звуков сигнал и температурният индикатор мига.

- Заглушете предупредителния звуков сигнал чрез натискане на бутона за алармата **Alarm**.

При продължително прекъсване на електричеството температурата във вътрешната част може да се повиши до прекалено висока. След възстановяването на електричеството понижаването на температурата е видимо на индикатора.

Мигането на температурния индикатор ще спре, когато температурата във вътрешното пространство достигне настроената стойност.

Температурна аларма при дефект на уреда

При дефект на уреда температурата на вътрешността може да се повиши прекалено високо или да падне прекалено ниско. Прозвучава предупредителният звуков сигнал и температурният индикатор мига.

- Заглушете предупредителния звуков сигнал чрез натискане на бутона за алармата **Alarm**.

Ако е показана прекалено висока (топла) температура, първо проверете дали вратата е добре затворена.

Ако температурният индикатор продължава да показва прекалено топла или прекалено висока стойност след 1 час, се обърнете към службата за обслужване на клиенти.


Ако на индикатора се появи **F1, F8, E1, E2, E7** или **E8**, то тогава в уреда има грешка. В този случай се свържете със службата за обслужване на клиенти.

Модул Настройка

През модул Настройка можете да използвате защитата от деца и да промените степента на яркост на индикатора. Със защитата от деца може да защитите уреда срещу нежелано изключване и температурни промени.

Активиране на защитата от деца




натиснете за 5 секунди. Индикатор = 




Индикатор = 






Индикатор = 





Индикатор = 

Деактивиране на защитата от деца



 натиснете за 5 секунди. Индикатор =  

 Индикатор = 

 Индикатор = 

 Индикатор = 

Настройка на силата на яркост на дисплея

 натиснете за 5 секунди. Индикатор = 

 Индикатор = 

 Индикатор = 



С бутон **Up** или **Down** изберете желаната настройка.

h0 = изключено осветление на дисплея

h1 = минимална яркост

h5 = максимална яркост

 Индикатор = 

 Индикатор = 

Настроената яркост ще се активира след 1 минута.

Указание

Ако се натисне бутон, дисплеят свети за 1 минута с максимална яркост.

При пускане в експлоатация на уреда, настроената яркост се показва едва след като бъде достигната настроената вътрешна температура на уреда.

Вътрешно осветление

Осветеността на вътрешното пространство е осигурена от LED осветителна лента в горната част на всяко отделение.

Вътрешното осветление се включва винаги когато вратата на уреда бъде отворена. Вътрешното осветление изгасва около 5 секунди след затварянето на вратата.

Light

Ако искате вътрешното осветление да свети дори когато вратата на уреда е затворена, натиснете бутона **Light**.



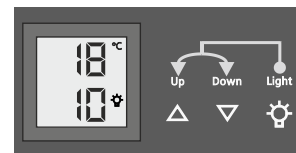
Указание

Тази функция засяга осветлението и на двете отделения.

Яркостта на осветлението също може да бъде настроена.

- Натиснете бутон **Light**.

- Задръжте бутон **Light** натиснат и го направете по-светъл или потъмен едновременно с бутон за температурна настройка.



Указание: яркостта се променя във всички отделения.

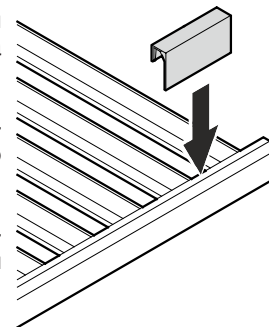
Осветление	
Клас на енергийна ефективност ¹	Светлинен източник
Този продукт съдържа светлинен източник с клас на енергийна ефективност G	LED
¹ Уредът може да съдържа светлинни източници с различни класове на енергийна ефективност. Посочена е най-ниската енергийна ефективност.	

Обозначителни етикети

Към уреда трябва да бъде приложен обозначителен етикет на всяка дървена преграда.

Така може да обозначите съхранените винени сортове в съответното отделение.

Допълнителни обозначителни етикети могат да се получат от Вашия търговец.

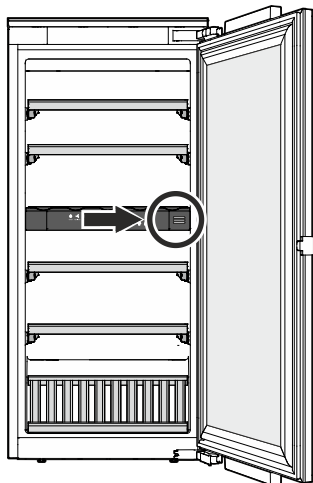


Смяна на въздуха чрез филтър с активен въглен

Вината непрекъснато подобряват своите качества в зависимост от заобикалящите ги условия.

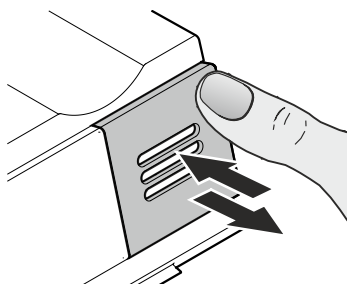
Затова качеството на въздуха е предпоставка за консервирането.

Ние препоръчваме ежегодна смяна на изобразените филтри, които можете да поръчате от своя търговец.

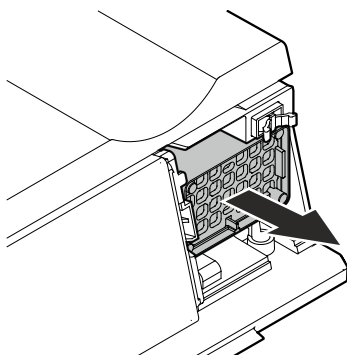


Подмяна на филтър

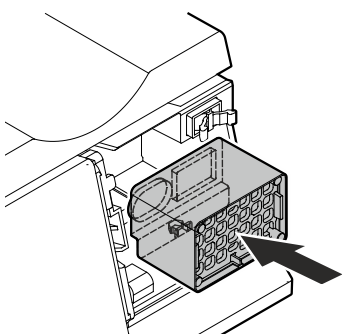
- Натиснете капака навътре и отново отпуснете.



- Извадете филтъра.



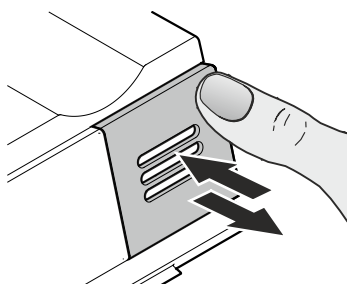
- Поставяне на филтър.



- Поставете капака, натиснете до ограничителя и отпуснете.

Капакът се заключва автоматично.

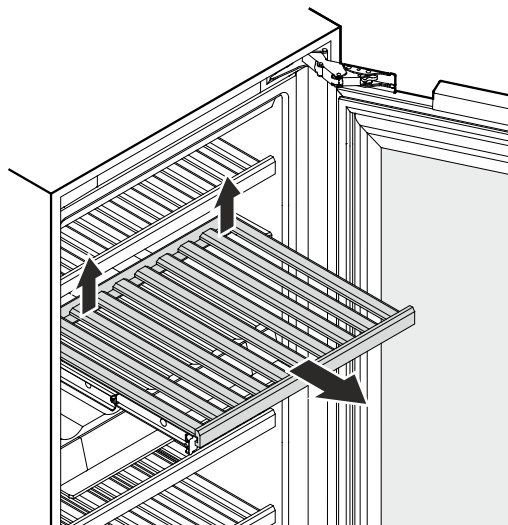
Ще се чуе прашящ звук.



Изваждане и поставяне на дървена преграда

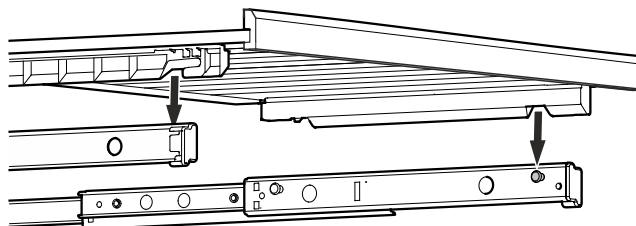
За по-лесното почистване на вътрешното пространство могат да се извадят дървените прегради.

Изваждане на дървена преграда



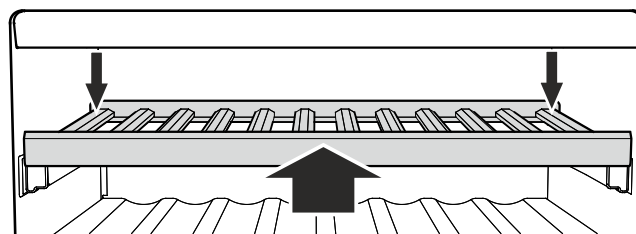
Издърпайте дървената преграда от задната страна вляво и вдясно нагоре (освобождаване), и извадете напред.

Поставяне на дървена преграда



Извадете напълно плъзгащите шини. Поставете дървената преграда с предните водачи върху опорните болтове.

Избутайте дървената преграда с плъзгащите шини до упор навътре в уреда.



Притиснете дървената преграда до край назад, така че да се фиксира от предната част.

Притиснете дървената преграда от задната страна вляво и вдясно надолу и фиксирайте.

Скица за съхранение

за 0,75 л бутилки "Бордо" според норма NFH 35-124

EWTdf 1653

Брой бутилки

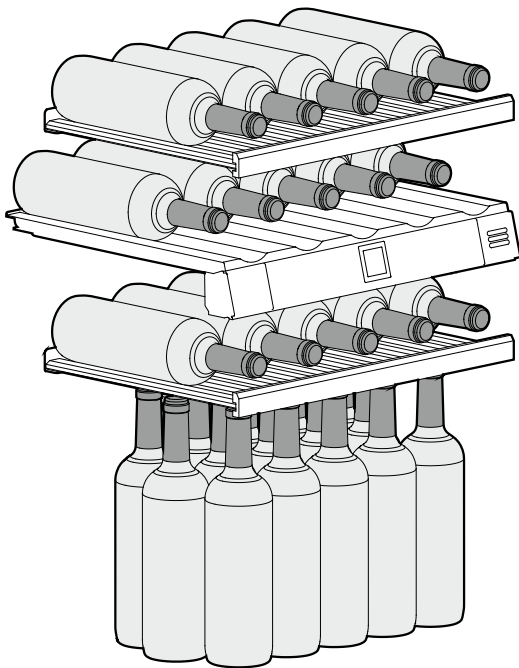


5

5

5

15



Общо 30 бутилки

EWTdf 2353

Брой бутилки



5

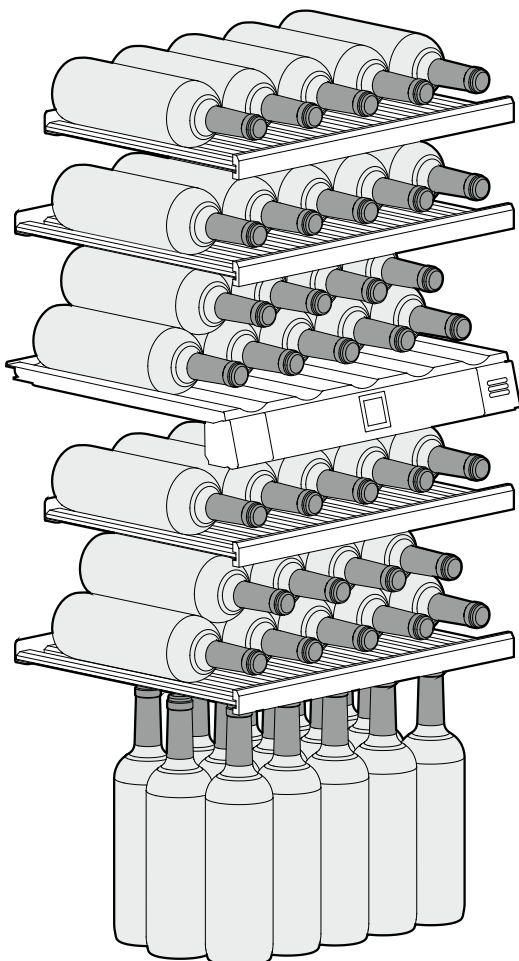
5

9

5

9

15



Общо 48 бутилки

EWTdf 3553

Брой бутилки



5

5

5

9

9

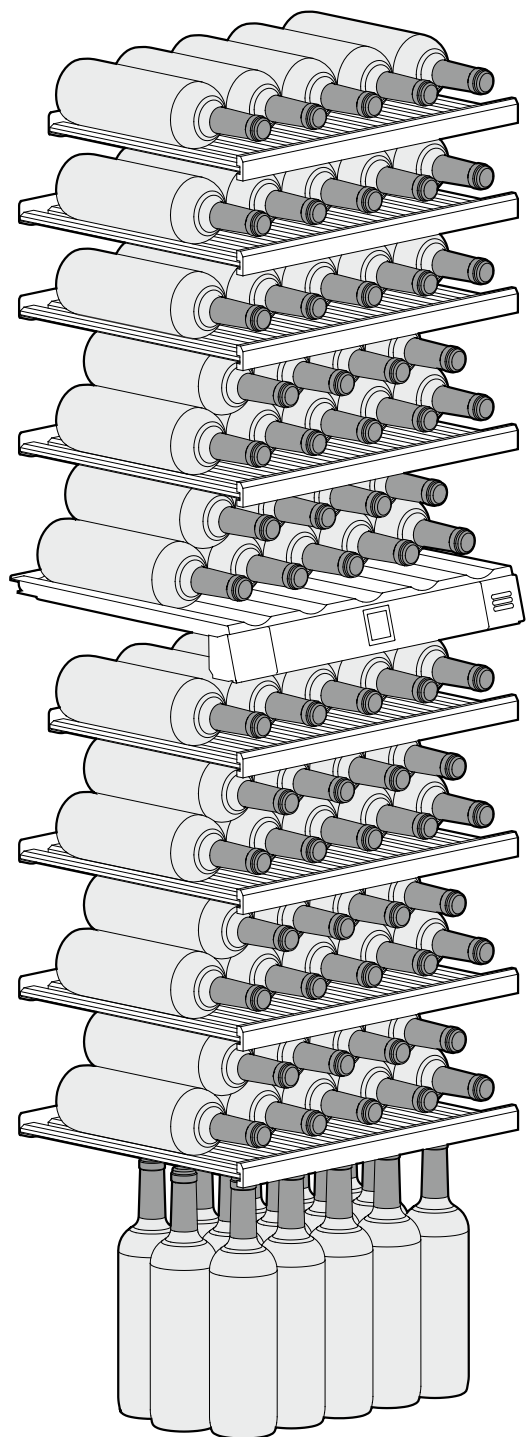
5

9

9

9

15



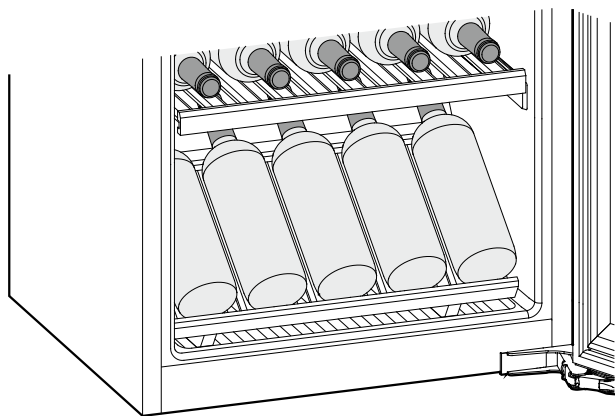
Общо 80 бутилки



Внимание

Максималното натоварване на всяка дървена преграда е 25 килограма.

Скица за съхранение Борд за представяне



Почистване

Неспазването на тези указания може да доведе до разваляне на храна.

⚠ ПРЕДУПРЕЖДЕНИЕ

Преди почистване задължително разединете уреда от мрежата. Извадете щепсела или изключете предпазителя!

Повърхностите, които могат да влязат в контакт с храни и отточни системи, трябва да се почистват редовно!

Ако вратата се задържи за по-дълго време отворена, може да се стигне до значително повишаване на температурата в отделенията на уреда.

- Почиствайте вътрешността на уреда, оборудването и външните стени с хладка вода и малко препарат за миене. В никакъв случай не използвайте абразивни или съдържащи киселина почистващи препарати или химически разтворители.
- За почистване на стъклените повърхности използвайте препарат за почистване на стъкло, а за повърхностите от неръждаема стомана - нормален препарат за почистване на неръждаема стомана.

⚠ ВНИМАНИЕ

Опасност от увреждане на компонентите на уреда и опасност от нараняване вследствие на гореща пара.

Не почиствайте уреда с почистващи уреди, работещи с пара!

- Внимавайте в електрическите части и вентилационната решетка да не попадне течност от почистването.
- Подсушете всичко добре с кърпа.
- Не увреждайте и не отстранявайте фирмената табелка от вътрешната страна на уреда - тя съдържа важна информация за службата за обслужване на клиенти.

Ако уредът ще стои по-дълго време празен, трябва да се изключи, да се размрази, да се почисти, да се подсуши и вратата да се остави отворена, за да се избегне образуването на мухъл.

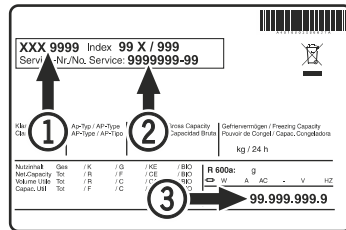
Повреда

- На дисплея се показва F0 или F1.
 - В уреда има грешка. Обърнете се към службата за обслужване на клиенти.
- Вентилаторите във вътрешното пространство на уреда работят, въпреки че вентилационната функция е деактивирана и компресорът (хладилният агрегат) не работи.
 - В зависимост от настроената вътрешна температура и околната температура на местоположението, това е нормално експлоатационно състояние.

Можете да отстраните следните грешки сами, като проверите възможните причини.

- **Уредът не работи.** Проверете дали:
 - уредът е включен,
 - щепселът е правилно поставен в контакта,
 - защитата на контакта е наред.
- **При включване на щепсела хладилният агрегат не работва, но въпреки това на температурния индикатор се показва стойност.**
 - Модул Представяне е активиран. Обърнете се към службата за обслужване на клиенти.
- **Шумовете са твърде силни.** Проверете дали:
 - уредът е поставен здраво на пода,
 - охлаждащият уред предизвиква вибрации в намиращите се в съседство мебели или предмети. Обърнете внимание, че шумовете на потока в охлаждащите вериги не могат да бъдат избегнати.
 - Компресорите с променлива скорост могат да причинят различни шумове по време на работа при различните нива на скорост. Шумът е нормален.
- **Температурата не е достатъчно ниска.** Проверете:
 - зададена ли е правилната стойност в настройката според раздела "Настройка на температурата"?
 - дали отделно поставеният термометър показва правилната стойност.
 - Обезвъздушаването функционира ли правилно?
 - Мястото на разположение в непосредствена близост ли е до източник на топлина?
- **Компресорът работи дълго време.**
 - Компресорът превключва на по-ниска скорост, когато има по-малка необходимост от охлаждане. Въпреки че това удължава времето на изпълнение, енергията се спестява. Това е нормално за енергоспестяващите модели.
- **Дълбок бучащ шум**
 - Шумът се причинява от шума на въздушния поток от вентилатора. Шумът е нормален.
- **Вътрешното осветление на се включва.**
 - Уредът не е включен. Включване на уреда.
 - Вратата е останала отворена по-дълго от 15 минути. Вътрешното осветление се изключва автоматично, когато вратата е останала отворена по-дълго от 15 минути.
 - LED-осветлението е дефектно или капакът е повреден.

Ако не съществува нито една от горните причини и не сте успели сами да отстраните повредата, моля, свържете се с най-близката служба за обслужване на клиенти. Дайте информация за типовото описание (1), сервизен (2) и сериен номер (3) на фирмената табелка.



Мястото на фирмената табелка може да се види в глава **Описание на уреда**.

Изваждане от употреба

Ако уреда е изведен от употреба за дълго време: изключете уреда, издърпайте щепсела на захранването или задействайте, респ. развийте предпазителите.

Почистете уреда и оставете вратата отворена, за да предотвратите появата на миризми.

Уредът отговаря на съответните изисквания за безопасност, както и на Директивите на ЕС 2014/35/EU, 2014/30/EU, 2009/125/EU и 2011/65/EU.



Liebherr Hausgeräte Lienz GmbH

Dr.-Hans-Liebherr-Strasse 1

A-9900 Lienz

Österreich

www.liebherr.com



Инструкция за ек-
сплоатация

Quality, Design and Innovation

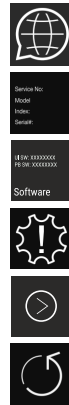


home.liebherr.com/fridge-manuals

LIEBHERR


Съдържание

1	Уредът с един поглед	3
1.1	Обем на доставката.....	3
1.2	Преглед на уреда и обзавеждането.....	3
1.3	SmartDevice.....	4
1.4	Области на приложение на уреда.....	4
1.5	Съответствие.....	4
1.6	Вещества, пораждащи сериозно безпокойство (SVHC), съгласно Регламента REACH.....	4
1.7	База данни EPREL.....	4
2	Общи указания за безопасност	5
3	Начин на функциониране на дисплея Touch & Swipe	6
3.1	Навигация и обяснение на символите.....	6
3.2	Менюта.....	7
3.3	Режим Покой.....	7
4	Пускане в експлоатация	7
4.1	Включване на уреда (първо пускане в експлоатация).....	7
5	Съхранение	8
5.1	Указания за съхранение.....	8
5.2	Хладилна част.....	8
5.3	BioFresh.....	9
5.4	Срокове на съхранение.....	9
6	Спестяване на енергия	10
7	Обслужване	10
7.1	Елементи за обслужване и индикация.....	10
7.1.1	Индикация Status.....	10
7.1.2	Символи на индикацията.....	10
7.2	Функции на уреда.....	10
7.2.1	Указания за функциите на уреда.....	10
	Изключване на уреда.....	10
		
	WLAN.....	10
	Температура.....	11
	Температурна единица.....	12
	BioFresh B-Value	12
	D-Value.....	12
	SuperCool.....	12
	PartyMode	12
	HolidayMode.....	13
	SabbathMode.....	13
	EnergySaver	14
	CleaningMode.....	14
	Яркост на дисплея.....	15
	Аларма за вратата.....	15
	Блокировка на въвеждането.....	15



Език.....	16
Информация за уреда.....	16
Софтуер.....	16
Напомняне.....	16
Демонстрационен режим.....	16
Връщане на фабричните настройки.....	17
7.3 Съобщения за грешки.....	18
7.3.1 Предупреждения.....	18
8 Обзавеждане	18
8.1 Променлив рафт за бутилки.....	18
8.2 Чекмеджета.....	18
8.3 Капак на Fruit & Vegetable-Safe.....	19
8.4 Регулиране на влажността.....	19
8.5 Стъклени плочи.....	20
8.6 Кутия за масло.....	20
8.7 Подложка за яйца.....	20
8.8 FlexSystem.....	21
9 Поддръжка	21
9.1 Филтър с активен въглен FreshAir.....	21
9.2 Разглобяване/монтиране на системи за изтегляне.....	22
9.3 Размразяване на уреда.....	22
9.4 Почистяване на уреда.....	23
10 Помощ за клиенти	23
10.1 Технически данни.....	23
10.2 Работни шумове.....	24
10.3 Техническа неизправност.....	24
10.4 Сервизна служба.....	25
10.5 Идентификационна табелка.....	25
11 Извеждане от експлоатация	26
12 Изхвърляне	26
12.1 Подготовка на уреда за изхвърляне.....	26
12.2 Изхвърляне на уреда по безопасен за околната среда начин.....	26

Производителят постоянно работи над усъвършенстването на всички типове и модели. Затова молим за Вашето разбиране, че се налага да си запазим правото на промени във формата, обзавеждането и техническото изпълнение.

Символ	Пояснение
	Прочетете ръководството За да опознаете всички предимства на Вашия нов уред, прочетете внимателно указанията в настоящото ръководство.

1.2 Преглед на уреда и обзавеждането

Символ	Пояснение
	<p>Пълно ръководство в интернет</p> <p>Подробното ръководство ще намерите в интернет чрез QR кода на предната страна на ръководството или чрез въвеждане на сервизния номер на home.liebherr.com/fridge-manuals.</p> <p>Сервизният номер ще откриете на идентификационната табелка:</p> <p><i>Fig. Примерно изображение</i></p>
	<p>Проверете уреда</p> <p>Проверете всички части за транспортни щети. При рекламации се обърнете към търговеца или сервизната служба.</p>
	<p>Отклонения</p> <p>Ръководството е валидна за множество модели, поради което са възможни отклонения. Разделите, които се отнасят само за определени уреди, са обозначени със звездичка (*).</p>
	<p>Указания за действие и резултати от действието</p> <p>Указанията за действие са обозначени с ►. Резултатите от действието са обозначени с ▷.</p>
	<p>Видеофилми</p> <p>Видеофилми за уредите са налични в YouTube канала на Liebherr-Hausgeräte.</p>

Настоящото ръководство за употреба важи за:

IRBP.i	5170
IRBPbsci	5170

1 Уредът с един поглед

1.1 Обем на доставката

Проверете всички части за транспортни щети. При рекламации се обърнете към търговеца или към сервизната служба. (виж 10.4 Сервизна служба)

Доставката се състои от следните части:

- Уред за вграждане
- Обзавеждане (в зависимост от модела)
- Монтажни материали (в зависимост от модела)
- „Quick Start Guide“
- „Installation Guide“
- Сервизни брошури

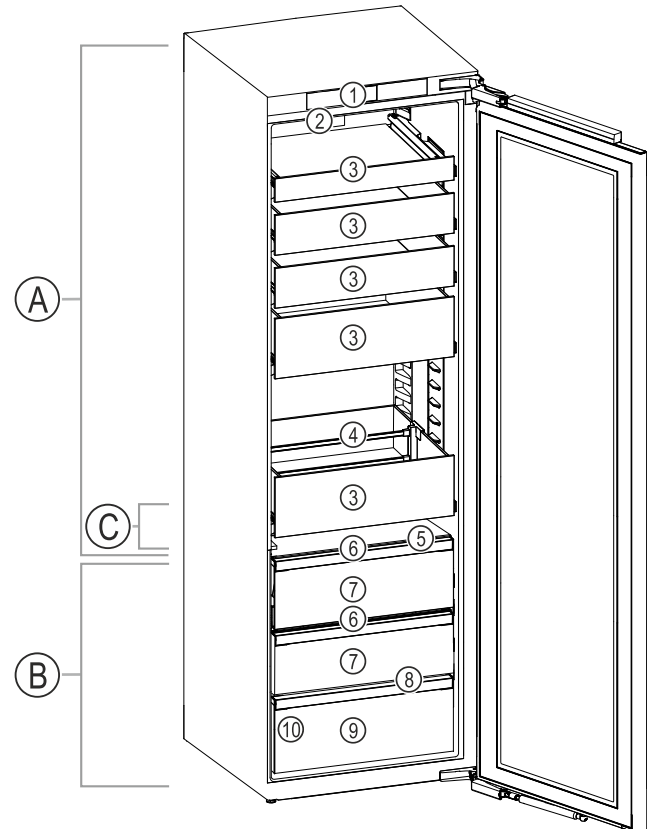


Fig. 1 Примерно изображение

Температурен диапазон

- (A) Хладилна част (C) Най-студена зона
(B) BioFresh

Обзавеждане

- | | |
|---|-------------------------------------|
| (1) Елементи за обслужване | (6) Капак на Fruit & Vegetable-Safe |
| (2) Вентилатор с филтър с активен въглен FreshAir | (7) Fruit & Vegetable-Safe |
| (3) Стъклено чекмедже | (8) Дренажен отвор |
| (4) Преграда за бутилки | (9) Meat & Dairy-Safe |
| (5) Променив рафт за бутилки | (10) Идентификационна табелка |

Указание за натоварването

	Натоварването на едно единствено чекмедже е максимум 22 kg.
	Общото натоварване е максимум 50 kg, ако изтеглите едновременно всички чекмеджета .

Fig. 2

Указание

- В състоянието на доставка рафтовете, чекмеджетата или кошниците са разположени така, че да се постигне оптимална енергийна ефективност. Промени на подредбата в рамките на осигурените възможности за поставяне напр. на рафтовете в хладилната част обаче не оказват влияние върху консумацията на енергия.

1.3 SmartDevice

SmartDevice е решението за мрежово свързване на Вашия хладилник.

Ако Вашият уред поддържа SmartDevice или е подготвен за това, можете бързо и лесно да свържете Вашия уред към Вашата WLAN. С приложението SmartDevice можете да управлявате Вашия уред от мобилно крайно устройство. В приложението SmartDevice имате на разположение допълнителни функции и възможности за настройка.

Уред, поддържащ Вашият уред поддържа SmartDevice. SmartDevice: За да можете да свържете Вашия уред с WLAN, трябва да изтеглите приложението SmartDevice.



Допълнителна информация за SmartDevice:

smartdevice.liebherr.com

Изтегляне на приложението SmartDevice:



След инсталирането и конфигурирането на приложението SmartDevice можете да свържете Вашия уред с помощта на приложението SmartDevice и функцията на уреда WLAN (виж WLAN) във Вашата WLAN.

Указание

В следните страни функцията SmartDevice не е налична: Русия, Беларус, Казахстан.

1.4 Области на приложение на уреда

Употреба по предназначение

Уредът е подходящ само за охлаждане на хранителни продукти в домашни или близки до домашните условия. Към това спада напр. използването

- в кухни за персонал, пансиони със закуска,
- от гости във вили, хотели, мотели и други подобни места,
- при кетъринг и подобни услуги в търговията на едро.

Уредът не е подходящ за замразяване на хранителни продукти.

Всички други видове приложение са недопустими.

Възможна неправилна употреба

Изрично са забранени следните употреби:

- Уредът не е подходящ за съхранение и охлаждане на медикаменти, кръвна

плазма, лабораторни препарати или подобни вещества и продукти, определени в директивата за медицински продукти 2007/47/ЕС

- Използване във взривоопасни зони

Неправилно използване на уреда може да доведе до повреди на съхранената стока или нейното разваляне.

Климатични класове

В зависимост от климатичния клас, уредът е проектиран за експлоатация при определени граници на температурата на околната среда. Климатичният клас на Вашия уред е указан на идентификационната табелка.

Указание

- За да се гарантира безупречна работа, спазвайте посочените температури на околната среда.

Климатичен клас	За температури на околната среда от
SN	10 °C до 32 °C
N	16 °C до 32 °C
ST	16 °C до 38 °C
T	16 °C до 43 °C
SN-ST	10 °C до 38 °C
SN-T	10 °C до 43 °C

1.5 Съответствие

Охлаждащият циркуляционен кръг е проверен за херметичност. Вграден, уредът отговаря на еднозначните разпоредби за безопасност, както и на съответните директиви.

За ЕС: Уредът отговаря на Директива 2014/53/ЕС.

За GB: Уредът отговаря на Radio Equipment Regulations 2017 SI 2017 No. 1206.

Пълният текст на ЕС декларацията за съответствие се намира на следния интернет адрес: www.liebherr.com
Отделението BioFresh изпълнява изискванията за хладилно отделение според DIN EN 62552:2020.

1.6 Вещества, пораждащи сериозно безпокойство (SVHC), съгласно Регламента REACH

На следния линк можете да проверите дали Вашият уред съдържа SVHC вещества съгласно Регламента REACH: home.liebherr.com/de/deu/de/liebherr-erleben/nachhaltigkeit/umwelt/scip/scip.html

1.7 База данни EPREL

От 1 март 2021 г. информацията относно енергийния етикет и изискванията за екопроектиране могат да бъдат намерени в европейската продуктова база данни (EPREL).

Чрез следната връзка <https://eprel.ec.europa.eu/> можете да намерите продуктовата база данни. Тук ще бъдете подканени да въведете идентификатор на модела. Идентификатора на модела ще откриете на идентификационната табелка.

2 Общи указания за безопасност

Съхранявайте грижливо тази инструкция за експлоатация, за да можете по всяко време да направите справка в нея.

Ако предавате уреда, тогава предайте на следващия собственик също и инструкцията за експлоатация.

За да използвате уреда правилно и безопасно, преди използването прочетете тази инструкция за експлоатация. Винаги следвайте съдържащите се в нея инструкции, указания за безопасност и предупреждения. Те са важни за безопасното и изрядно инсталиране и използване на уреда.

Опасности за потребителя:

- Този уред може да бъде използван от деца, както и от лица с намалени физически, сензорни или умствени способности или липса на опит и познания, ако те се наблюдават или бъдат инструктирани относно безопасната употреба на уреда и разбират произтичащите от него опасности. Деца не бива да играят с уреда. Почистване и потребителска поддръжка не бива да се извършва от деца без наблюдение. Деца между 3-8 години могат да използват уреда. Деца под 3 години трябва да стоят далече от уреда, тъй като не могат постоянно да бъдат наблюдавани.
- Контактът трябва да е леснодостъпен, за да може при авария уредът бързо да се изключи от тока. Той трябва да се намира извън зоната на задната страна на уреда.
- При изключване на уреда от мрежата, винаги хващайте за щепсела. Не дърпайте кабела.
- В случай на грешка извадете мрежовия щепсел или изключете предпазителя.
- Пазете от повреда захранващия проводник. Не използвайте уред с повреден захранващ проводник.
- Ремонти и работи по уреда могат да се извършват само от сервизната служба или от друг, обучен за целта специализиран персонал.

- Вграждайте, свързвайте и отстранявайте уреда само съгласно указанията в ръководството.
- Използвайте уреда само в монтирано състояние.

Опасност от пожар:

- Използваното охлаждащо вещество (посочено на идентификационната табелка) е безвредно за околната среда, но лесно запалимо. Изтичащо охлаждащо вещество може да се възпламени.
 - Пазете от повреди тръбите на охлаждащия кръг.
 - Не се допуска работа с източници на искри във вътрешността на уреда.
 - Не използвайте електрически уреди във вътрешността на уреда (напр. парочистачки, нагревателни уреди, уреди за сладолед и пр.).
 - Ако изтече охлаждащо вещество: Отстранете открития пламък или източниците на искри в близост до мястото на теч. Проветрете добре помещението. Уведомете сервизната служба.
- Не съхранявайте в уреда взривоопасни вещества или флакони със запалителни аерозоли като например бутан, пропан, пентан и др. Аерозолните опаковки ще разпознаете по отпечатаната на тях информация за съдържанието или по символа, изобразяващ пламъци. Електрическите компоненти на уреда могат да предизвикат възпламеняване на евентуално изтичащите газове.
- Горящи свещи, лампи и други предмети с открит пламък да се държат далеч от уреда, за да не го подпалят.
- Съхранявайте алкохолни напитки или други съдържащи алкохол съдове само плътно затворени. Електрическите компоненти на уреда могат да предизвикат възпламеняване на евентуално изтичащия алкохол.

Опасност от падане и обръщане:

- Не стъпвайте и не се опирайте на цокъла, чекмеджетата, вратите и др. Това важи особено за децата.

Опасност от хранително отравяне:

- Не яжте хранителни продукти с изтекла годност.

Опасност от замръзвания, изтръпване и болки:

- Избягвайте продължителен контакт на кожата със студени повърхности

Начин на функциониране на дисплея Touch & Swipe

или охладени/замразени продукти или вземайте предпазни мерки, напр. ползвайте ръкавици.

Опасност от нараняване и повреда:

- Горещата пара може да доведе до наранявания. За размразяване не използвайте електрически нагревателни уреди или уреди за почистване с пара, открит пламък или спрей за размразяване.
- Не отстранявайте леда с остри предмети.

Опасност от притискане:

- При отваряне и затваряне на вратата не бъркайте в пантата. Може да си притиснете пръстите.

Символи върху уреда:



Символът може да се намира върху компресора. Той се отнася до маслото в компресора и указва следната опасност: Може да бъде смъртоносно при поглъщане или попадане в дихателните пътища. Това указание е от значение само за рециклирането. При нормална експлоатация не съществува никаква опасност.



Символът се намира върху компресора и указва опасност от пожароопасни вещества. Не отстранявайте стикера.



Този или подобен стикер може да се намира от задната страна на уреда. Той указва, че във вратата и/или корпуса има вакуумни изолиращи панели (VIP) или перлитни панели. Това указание е от значение само за рециклирането. Не отстранявайте стикера.

Съблюдавайте предупрежденията и другите специфични указания в другите глави:

	ОПАСНОСТ	обозначава непосредствено опасна ситуация, която ще причини смърт или тежки телесни наранявания, ако не бъде избягната.
	ПРЕДУ-ПРЕЖДЕНИЕ	обозначава опасна ситуация, която може да причини смърт или тежки телесни наранявания, ако не бъде избягната.
	ВНИМАНИЕ	обозначава опасна ситуация, която може да причини леки или средни телесни наранявания, ако не бъде избягната.
	ВНИМАНИЕ	обозначава опасна ситуация, която може да има за следствие материални щети, ако не се избегне.
	Указание	обозначава полезни указания и съвети.

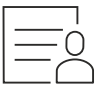
3 Начин на функциониране на дисплея Touch & Swipe

Управлявате Вашия уред с дисплея Touch & Swipe. С дисплея Touch & Swipe (наричан по-нататък само дисплей) избирате функциите на уреда чрез докосване или плъзгане. Ако в продължение на 10 секунди не извършите действие на дисплея, индикацията се връща или към по-горното меню, или директно към индикацията за състояние.

3.1 Навигация и обяснение на символите

На фигурите се използват различни символи за навигация с дисплея. Следната таблица описва тези символи.

Символ	Описание
	Кратко докосване на дисплея: Активиране/деактивиране на функция. Потвърждаване на избор. Отваряне на подменю.
	Докосване на дисплея в продължение на указано време (напр. 3 секунди): Активиране/деактивиране на функция или стойност.
	Плъзгане надясно или наляво: Навигиране в менюто.
	Кратко докосване на символа Назад: Връщане с едно ниво на менюто назад.
	Докосване на символа Назад за 3 секунди: Връщане към индикацията за състояние.
	Стрелка с часовник: Отнема повече от 10 секунди, докато следващата индикация се появи на дисплея.
	Стрелка с указано време: Отнема указаното време, докато следващата индикация се появи на дисплея.
	Символ „Отваряне на меню Настройки“: Навигирайте до менюто Настройки и отворете менюто Настройки. Ако е необходимо: Навигирайте в менюто Настройки до желаната функция. (виж 3.2.1 Отваряне на меню Настройки)

Символ	Описание
	Символ Отваряне на „Разширено меню“: Навигирайте до Разширеното меню и отворете разширеното меню. Ако е необходимо: Навигирайте до желаната функция в Разширеното меню. (виж 3.2.2 Отваряне на Разширено меню)
Бездействие в продължение на 10 секунди	Ако в продължение на 10 секунди не извършите действие на дисплея, индикацията се връща или към погорното меню, или директно към индикацията за състояние.
Отваряне и повторно затваряне на вратата.	Ако отворите вратата и незабавно затворите отново, индикацията прескача направо към индикацията за състояние.

Забележка: Фигурите на дисплея се изобразяват с английски термини.

3.2 Менюта

Функциите на уреда са разпределени в различни менюта:

Меню	Описание
Главно меню	Когато включите уреда, тогава автоматично се намирате в Главното меню. От тук навигирате до най-важните функции на уреда, до менюто Настройки и до Разширеното меню.
 Меню Настройки	Менюто Настройки съдържа други функции на уреда за настройка на Вашия уред.
Разширено меню	Разширеното меню съдържа специални функции на уреда за настройка на Вашия уред. Достъпът до Разширеното меню е защитен с цифровия код 151 .

3.2.1 Отваряне на меню Настройки

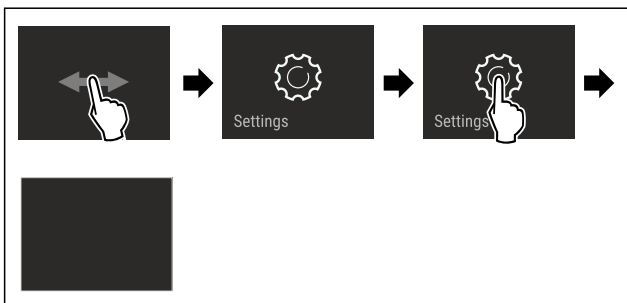


Fig. 3 Примерно изображение

- ▶ Изпълнете стъпките съгласно фигурата.
- ▷ Менюто Настройки е отворено.
- ▶ Ако е необходимо: Навигирайте до желаната функция.

3.2.2 Отваряне на Разширено меню



Fig. 4

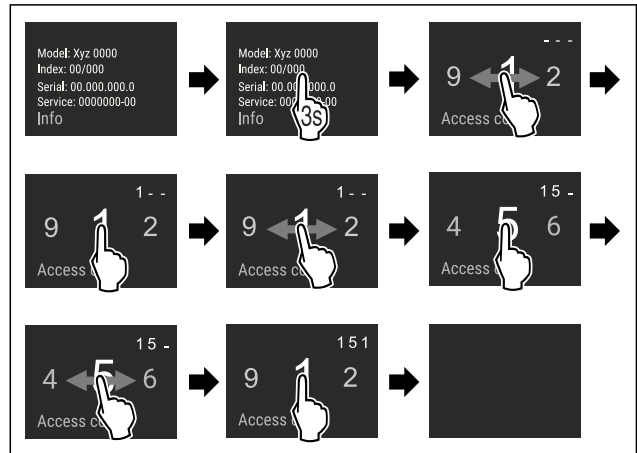


Fig. 5 Примерно изображение, достъп с цифров код 151

- ▶ Изпълнете стъпките съгласно фигурата.
- ▷ Разширеното меню е отворено.
- ▶ Ако е необходимо: Навигирайте до желаната функция.

3.3 Режим Покой

Ако не докосвате дисплея 1 минута, тогава дисплеят преминава в режим Покой. В режим Покой яркостта на индикацията се затъмнява.

3.3.1 Излизане от режим Покой

- ▶ Докоснете за кратко дисплея с пръст.
- ▷ Режимът Покой е прекратен.

4 Пускане в експлоатация

4.1 Включване на уреда (първо пускане в експлоатация)

Уверете се, че са изпълнени следните предпоставки:

- Уредът е вграден и свързан в съответствие с инструкцията за монтаж.
- Всички залепващи ленти, лепящи и предпазни фолиа, както и транспортни осигуровки в и по уреда са отстранени.
- Всички рекламни материали от чекмеджетата са извадени.
- Начинът на функциониране на дисплея Touch & Swipe е известен. (виж 3 Начин на функциониране на дисплея Touch & Swipe)

Включете уреда чрез дисплея Touch & Swipe:

- ▶ Ако дисплеят е в режим Покой: Докоснете кратко дисплея.
- ▶ Изпълнете стъпките съгласно фигурата.

Съхранение

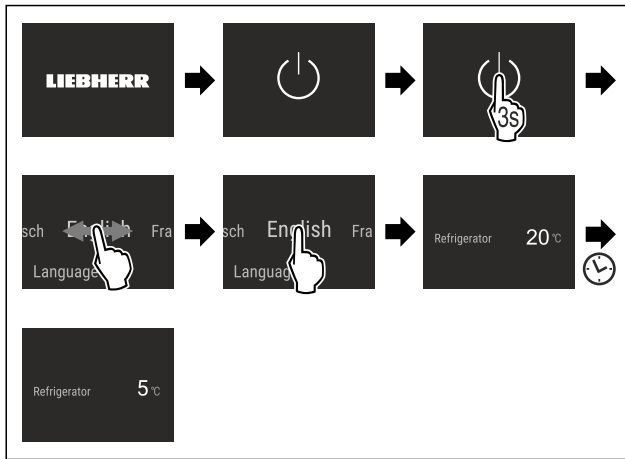


Fig. 6 Примерно изображение

- ▷ Появява се индикацията за състояние.
- ▷ Уредът охлажда до фабрично зададената целева температура.
- ▷ Уредът стартира в демонстрационен режим (появява се индикация за състояние с DEMO): Когато уредът стартира в демонстрационен режим, можете да деактивирате демонстрационния режим в рамките на следващите 5 минути. (виж Демонстрационен режим)

Допълнителна информация:

- Пускане в експлоатация на SmartDevice. (виж 1.3 SmartDevice) и (виж WLAN)

Указание

Производителят препоръчва:

- ▶ Поставяне на хранителни продукти: Изчакайте около 6 часа, докато се достигне настроената температура.
- ▶ Съблюдавайте указанията за съхранение. (виж 5.1 Указания за съхранение)

Указание

Можете да закупите принадлежности в магазина Liebherr-Hausgeräte на home.liebherr.com/shop/de/deu/zubehor.html.

5 Съхранение

5.1 Указания за съхранение



ПРЕДУПРЕЖДЕНИЕ

Опасност от пожар

- ▶ Не използвайте електрически уреди в зоната за хранителни продукти, ако това не е препоръчано от производителя.

Указание

Разходът на енергия се повишава и охладителната мощност намалява, ако вентилацията е недостатъчна.

- ▶ Винаги дръжте свободни вентилационните отвори.

Спазвайте следните предписания за съхранение:

- Дръжте свободни вентилационните отвори отвътре на задната стена.
- Дръжте свободни вентилационните отвори при вентилатора.
- Опаковайте в затворени съдове или покрийте хранителните продукти, които лесно поемат или отдават миризми или вкусове.

- Опаковайте сурово месо или сурова риба в чисти, затворени съдове. Така предотвратявате допиране на месото или рибата към други хранителни продукти или капене върху тях.
- Съхранявайте течностите в затворени съдове.
- Съхранявайте хранителните продукти на разстояние един от друг, за да може въздухът да циркулира добре.
- Съхранявайте хранителни продукти в съответствие с данните върху опаковката.
- Винаги съблюдавайте посочената върху опаковката дата на минимална годност.

Указание

Неспазването на тези предписания може да доведе до разваляне на хранителни продукти.

5.2 Хладилна част

Поради въздушната циркулация в уреда се създават различни температурни зони. Ще намерите различните температурни зони в прегледа на уреда и обзавеждането. (виж 1.2 Преглед на уреда и обзавеждането)

5.2.1 Подредяне на хранителните продукти

Указание

Максимално натоварване на едно единствено чекмедже в хладилната част: 22 kg

Максимално натоварване на хладилната част, когато всички чекмеджета са изтеглени едновременно: 50 kg (виж 1.2 Преглед на уреда и обзавеждането)

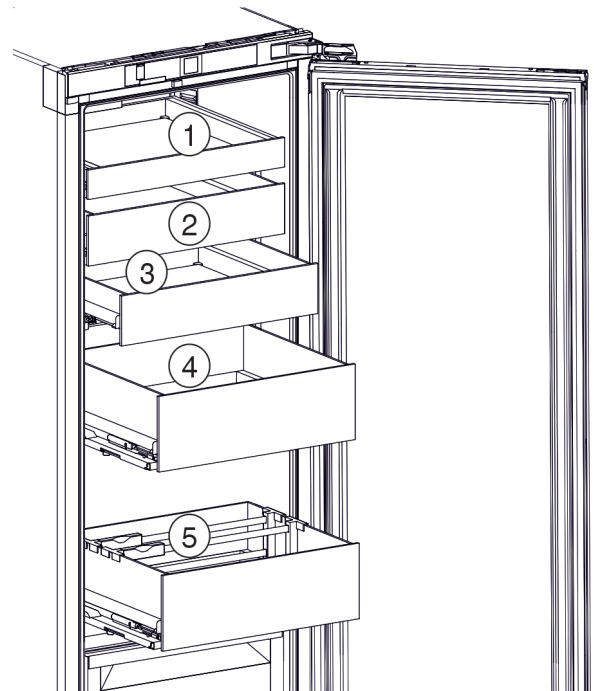


Fig. 7 Примери за съхранение

- (1) Масло, яйца
- (2) Кисело мляко, извара
- (3) Хранителни продукти в малки бурканчета или в малки кутии
- (4) Консерви, кутии
- (5) Бутилки, картонени кутии за течности

- ▶ Зареждайте чекмеджетата според размера на хранителните продукти.

5.3 BioFresh

BioFresh удължава времето за съхранение на някои пресни хранителни продукти в сравнение с обикновеното охлаждане.

Указание

Ако температурите паднат под 0 °C, тогава хранителните продукти могат да замръзнат.

- ▶ Чувствителни на студ зеленчуци като краставици, патладжани, тиквички, както и чувствителни на студ южни плодове съхранявайте в хладилната част.

5.3.1 Fruit & Vegetable-Safe

Тук се установява климат за съхранение, близък до 0 °C. Плътният капак осигурява трайно установена влажност на въздуха. Този климат за съхранение е подходящ за съхранението на неопаковани хранителни продукти с висока собствена влажност (напр. салата, зеленчуци, плодове).

Влажността на въздуха в отделението зависи от съдържанието на влага в поставените продукти за охлаждане и от честотата на отваряне. Можете да регулирате влажността на въздуха. (виж 8.4 Регулиране на влажността)

Подредждане на хранителните продукти

- ▶ Съхранявайте неопаковани плодове и зеленчуци. Ако влажността на въздуха е твърде висока:
- ▶ Регулирайте влажността на въздуха. (виж 8.4 Регулиране на влажността)

5.3.2 Meat & Dairy-Safe

Тук се установява климат за съхранение, близък до 0 °C. Този климат за съхранение е подходящ за чувствителни хранителни продукти (напр. млечни продукти, месо, риба, колбаси).

Подредждане на хранителните продукти

- ▶ Съхранявайте сухи или опаковани хранителни продукти.

5.4 Срокове на съхранение

Посочените срокове на съхранение са ориентировъчни.

При хранителни продукти с посочена трайност винаги е в сила посочената на опаковката дата.

5.4.1 Хладилна част

Важи посочената върху опаковката дата на годност.

5.4.2 BioFresh

Ориентировъчни срокове на съхранение в Meat & Dairy-Safe		
Масло	при 1 °C	до 90 дни
Твърдо сирене	при 1 °C	до 110 дни
Мляко	при 1 °C	до 12 дни
Колбаси, нарязани	при 1 °C	до 8 дни
Птиче месо	при 1 °C	до 6 дни
Свинско месо	при 1 °C	до 6 дни
Говеждо месо	при 1 °C	до 6 дни
Дивеч	при 1 °C	до 6 дни

Указание

- ▶ Обърнете внимание, че хранителните продукти с високо съдържание на белтъчини се развалят по-бързо. Тоест продукти като миди и ракообразни се развалят по-бързо от риба, а рибата - по-бързо от месо.

Ориентировъчни срокове на съхранение в Fruit & Vegetable-Safe

Зеленчуци, салати		
Артишок	при 1 °C	до 14 дни
Целина	при 1 °C	до 28 дни
Карфиол	при 1 °C	до 21 дни
Броколи	при 1 °C	до 13 дни
Цикория	при 1 °C	до 27 дни
Полска салата	при 1 °C	до 19 дни
Грах	при 1 °C	до 14 дни
Листно зеле	при 1 °C	до 14 дни
Моркови	при 1 °C	до 80 дни
Чесън	при 1 °C	до 160 дни
Алабаш	при 1 °C	до 14 дни
Маруля	при 1 °C	до 13 дни
Зелени подправки	при 1 °C	до 13 дни
Праз	при 1 °C	до 29 дни
Гъби	при 1 °C	до 7 дни
Репички	при 1 °C	до 10 дни
Брюкселско зеле	при 1 °C	до 20 дни
Аспержи	при 1 °C	до 18 дни
Спанак	при 1 °C	до 13 дни
Къдраво зеле	при 1 °C	до 20 дни
Плодове		
Кайсии	при 1 °C	до 13 дни
Ябълки	при 1 °C	до 80 дни
Круши	при 1 °C	до 55 дни
Къпини	при 1 °C	до 3 дни
Фурми	при 1 °C	до 180 дни
Ягоди	при 1 °C	до 7 дни
Смокини	при 1 °C	до 7 дни
Черни боровинки	при 1 °C	до 9 дни
Малини	при 1 °C	до 3 дни
Френско грозде	при 1 °C	до 7 дни
Череша, сладка	при 1 °C	до 14 дни
Киви	при 1 °C	до 80 дни
Праскови	при 1 °C	до 13 дни
Сливи	при 1 °C	до 20 дни
Червени боровинки	при 1 °C	до 60 дни
Ревен	при 1 °C	до 13 дни
Цариградско грозде	при 1 °C	до 13 дни

Спестяване на енергия

Ориентировъчни срокове на съхранение в Fruit & Vegetable-Safe		
Грозде	при 1 °C	до 29 дни

6 Спестяване на енергия

- Грижете се винаги да има добра вентилация. Не покривайте вентилационните отвори респ. решетки.
- Отворите за въздух на вентилатора винаги трябва да са свободни.
- Не поставяйте уреда в зони с директно слънчево греене, близо до печки, радиатори и подобни.
- Разходът на енергия зависи от условията на монтаж, напр. от температурата на околната среда (виж 1.4 Области на приложение на уреда) . Разходът на енергия може да се увеличи при по-висока температура на околната среда.
- Отваряйте уреда за възможно най-кратко време.
- Колкото по-ниска температура се настройва, толкова по-висок е разходът на енергия.
- Сортиране на хранителни продукти при подреждането им: home.liebherr.com/food.
- Съхранявайте всички продукти добре опаковани и покрити. Така се избягва заскрежаване.
- Изваждайте хранителните продукти само за толкова време, колкото е необходимо, за да не се стоплят твърде много.
- Поставяне на топли ястия: първо ги оставете да се охладят до стайна температура.
- При по-продължителни отпуски използвайте HolidayMode (виж HolidayMode) .

7 Обслужване

7.1 Елементи за обслужване и индикация

7.1.1 Индикация Status

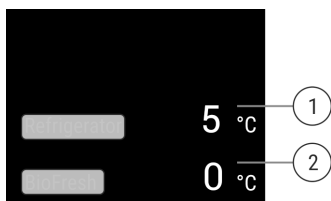


Fig. 8

- (1) Температурна индикация Хладилна част (2) Температурна индикация BioFresh

Индикацията Status показва настроените температури и представлява изходната индикация. От там се извършва навигацията към функциите и настройките.

7.1.2 Символи на индикацията

Символите на индикацията дават сведения относно текущото състояние на уреда.

Символ	Състояние на уреда
	В готовност Уредът или температурната зона са изключени.

Символ	Състояние на уреда
	Пулсираща цифра Уредът работи. Температурата пулсира до достигане на настроената стойност.
	Пулсиращ символ Уредът работи. Настройката се извършва.

7.2 Функции на уреда

7.2.1 Указания за функциите на уреда

Функциите на уреда са настроени заводски по такъв начин, че Вашият уред да е напълно функционален.

Преди да променяте, активирате или деактивирате функции на уреда се уверете, че са изпълнени следните предпоставки:

- Прочели сте и сте разбрали описанията за начина на функциониране на дисплея.
- Запознали сте се с елементите за обслужване и индикация на Вашия уред.



Изключване на уреда

Тази настройка позволява изключването на целия уред.

Изключване на целия уред

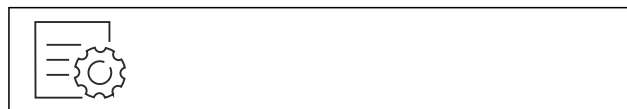


Fig. 9

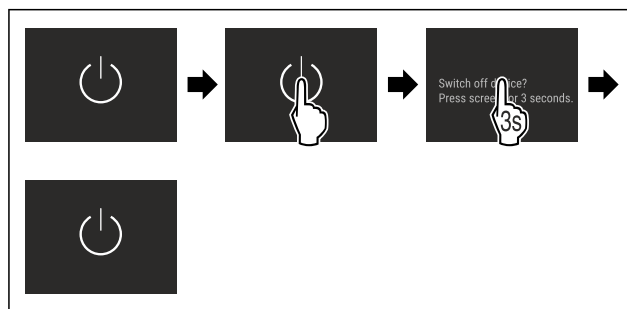


Fig. 10

- ▷ Деактивиран: Дисплеят става черен.



WLAN

С тази функция свързвате Вашия уред с WLAN. Тогава можете да го управлявате чрез приложението SmartDevice на мобилно крайно устройство. С тази функция можете също да прекъсвате отново WLAN връзката или да я нулирате.

Допълнителна информация за SmartDevice: (виж 1.3 SmartDevice)

Указание

В следните страни функцията SmartDevice не е налична: Русия, Беларус, Казахстан.

Установяване на WLAN връзка за пръв път

Уверете се, че са изпълнени следните предпоставки:

- Приложението SmartDevice е инсталирано (вижте apps.home.liebherr.com).
- Регистриране в приложението SmartDevice и завършено.

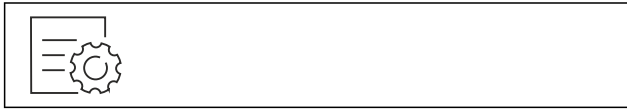


Fig. 11

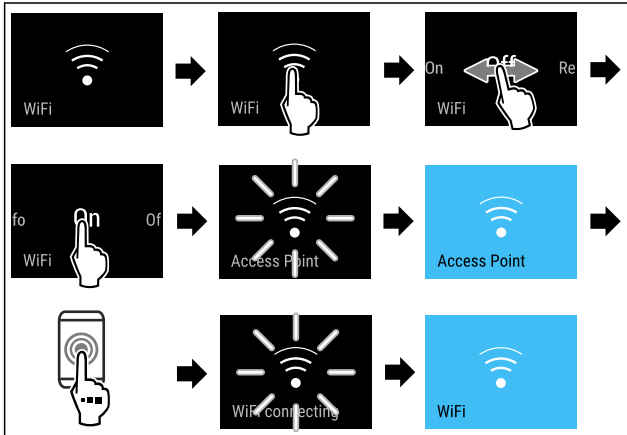


Fig. 12

- Изпълнете стъпките съгласно фигурата.
- ▷ Връзката е установена.

Прекъсване на WLAN връзка

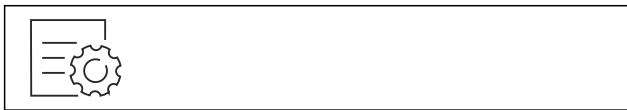


Fig. 13

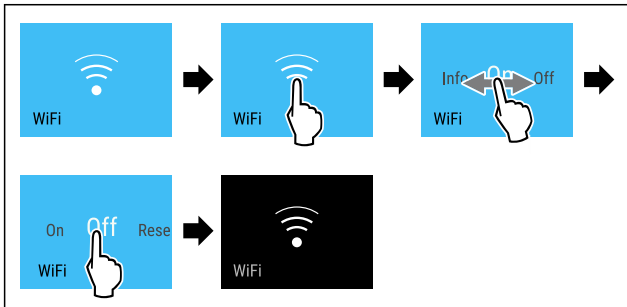


Fig. 14

- Изпълнете стъпките съгласно фигурата.
- ▷ Връзката е прекъсната.

Нулиране на WLAN връзка

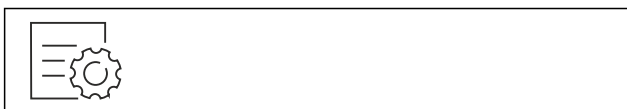


Fig. 15

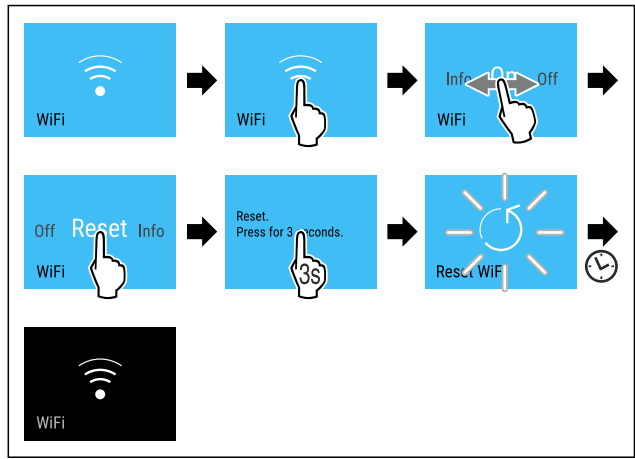


Fig. 16

- Изпълнете стъпките съгласно фигурата.
- ▷ WLAN връзката и другите WLAN настройки са върнати към заводска настройка.

Показване на информация за WLAN връзката



Fig. 17

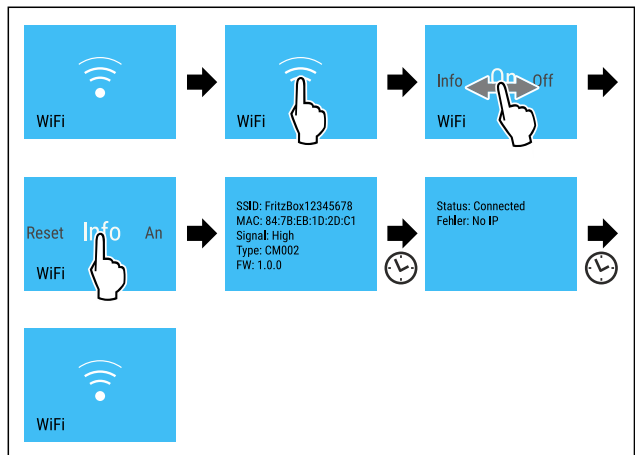


Fig. 18

- Изпълнете стъпките съгласно фигурата.

5 °C Температура

С тази функция настройвате температурата.

Температурата зависи от следните фактори:

- честотата на отваряне на вратата
- продължителността на отваряне на вратата
- стайната температура на мястото на поставяне
- вида, температурата и количеството на хранителните продукти

Температурна зона	Препоръчителна настройка
5 °C Хладилна част	5 °C
0 °C BioFresh	(виж Настройване на температурата в BioFresh)

Обслужване

Настройване на температурата в хладилната част

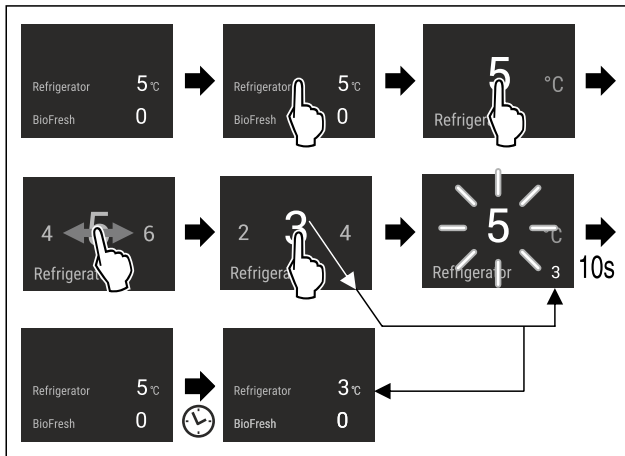


Fig. 19

- ▶ Изпълнете стъпките съгласно фигурата.
- ▷ Температурата е настроена.

Настройване на температурата в BioFresh

Температурата можете да настроите чрез **BioFresh B-Value** в клиентското меню.



Температурна единица

С тази функция настройвате температурната единица. Като температурна единица можете да настройвате градуси по Целзий или градуси по Фаренхайт.

Настройване на температурна единица



Fig. 20

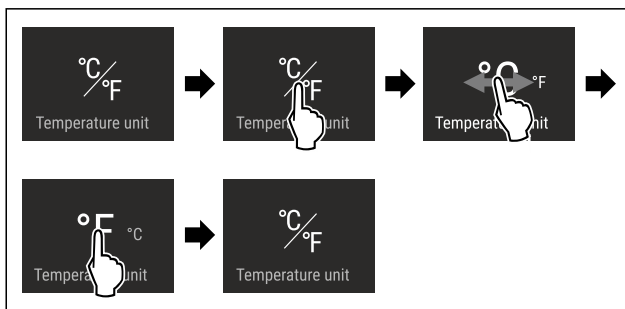


Fig. 21 Примерно изображение: Промяна от градуси Целзий на градуси Фаренхайт.

- ▶ Изпълнете стъпките съгласно фигурата.
- ▷ Температурната единица е настроена.

B5 BioFresh B-Value

С тази функция настройвате BioFresh B-Value. С BioFresh B-Value можете да настроите BioFresh малко по-топло или по-студено, когато това е необходимо поради по-висока или по-ниска околна температура. При доставката BioFresh B-Value е настроена на стойността B5. Когато промените B-Value, тогава съблюдавайте следната таблица:

Стойност	Описание
B1	Най-ниска температура

Стойност	Описание
B1-B4	Температурата може да падне под 0 °C, така че хранителните продукти могат леко да замръзнат.
B5	Предварително настроена температура
B9	Най-висока температура

Настройване на BioFresh B-Value



Fig. 22

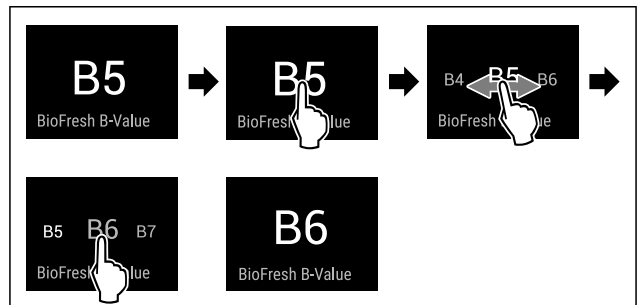


Fig. 23 Примерно изображение: Промяна от B5 на B6.

- ▶ Изпълнете стъпките съгласно фигурата.
- ▷ Стойността BioFresh B-Value е настроена.
- ▷ Индикацията за състояние показва целевата температура.

D1 D-Value

Стойността D-Value е предварително настроена за Вашия уред и не бива да се променя.



SuperCool

С тази функция включвате на най-висока охладителна мощност. По този начин се достигат по-ниски температури на охлаждане.

Функцията се отнася за хладилната част Fig. 1 (A)

Приложение:

- Бързо охлаждане на големи количества хранителни продукти.

Активиране / деактивиране на функцията

- ▶ Поставете продукта в хладилната част: Активирайте функцията при поставянето на продукта.
- ▶ Активирайте / деактивирайте .

-или-

- ▶ Активирайте / деактивирайте чрез приложението SmartDevice.

Функцията се деактивира автоматично. След това уредът продължава да работи в нормален режим. Температурата се установява на настроената стойност.



PartyMode

С тази функция активирате или деактивирате PartyMode. PartyMode активира различни функции, които са полезни по време на парти.

PartyMode активира следните функции:

- SuperCool (виж SuperCool)

Можете да настройвате всички посочени функции индивидуално и гъвкаво. Когато деактивирате PartyMode, тогава всички промени се отхвърлят.

Когато функцията е активна, уредът работи с по-висока мощност. Поради това работният шум на уреда може временно да е по-силен и консумацията на енергия се повишава.

Активиране на PartyMode



Fig. 24

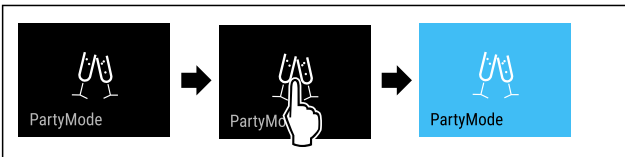


Fig. 25

- ▶ Изпълнете стъпките съгласно фигурата.
- ▷ PartyMode и съответните функции са активирани.
- ▷ Температурната индикация става синя.
- ▷ Текущата температура мига, докато се достигне целевата температура.

Деактивиране на PartyMode

PartyMode ще се деактивира автоматично след 24 часа. Но можете да деактивирате PartyMode по всяко време и ръчно:



Fig. 26

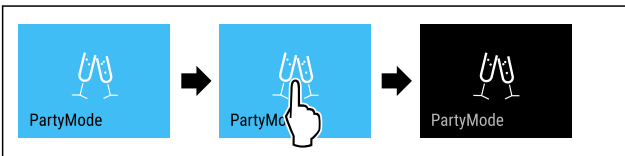


Fig. 27

- ▶ Изпълнете стъпките съгласно фигурата.
- ▷ PartyMode е деактивиран.
- ▷ Уредът охлажда до предварително настроената температура: Текущата температура мига, докато се достигне целевата температура.

HolidayMode

Тази функция осигурява минимална консумация на енергия по време на по-дълго отсъствие. Температурата на хладилната част се настройва на 15 °C и при достигане се показва на екрана за състояние.

Приложение:

- Пестене на енергия по време на по-продължително отсъствие.
- Предотвратяване на неприятни миризми, както и образуване на плесен по време на по-продължително отсъствие.

Активиране / деактивиране на функцията

- ▶ Изпразнете напълно хладилната част.
- ▶ Активирайте / деактивирайте.
- ▷ Активирана: Температурата се повишава.
- ▷ Деактивирана: предварително настроената температура се установява отново.



SabbathMode

С тази функция активирате или деактивирате SabbathMode. Когато активирате тази функция, някои електронни функции се изключват. Така Вашият уред изпълнява религиозните изисквания на еврейските празници, като напр. Шабат, и съответства на сертифицирането Кашер на STAR-K.

Състояние на уреда при активен SabbathMode	
Индикацията за състояние показва непрекъснато SabbathMode.	
Всички функции на дисплея с изключение на Деактивиране на функцията SabbathMode са блокирани.	
Активните функции остават активни.	
Дисплеят продължава да свети, когато затворите вратата.	
Вътрешното осветление е деактивирано.	
Напомнания не се изпълняват. Настроеният времеви интервал се задържа.	
Напомнания и предупреждения не се показват.	
Няма аларма за вратата.	
Няма аларма за температурата.	
Цикълът на размразяване работи само за предварително зададеното време, без да се взема под внимание използването на уреда.	
След спиране на тока уредът се връща отново в SabbathMode.	

Състояние на уреда

Указание

Този уред е сертифициран от института „Institute for Science and Halacha“. (www.machonhalacha.co.il)

Списък на сертифицираните уреди STAR-K ще откриете на www.star-k.org/appliances.

Активиране на SabbathMode



ПРЕДУПРЕЖДЕНИЕ

Опасност от отравяне поради развалени хранителни продукти!

Ако сте активирали SabbathMode и възникне спиране на тока, на индикацията за състояние не се появява съобщение за спирането на тока. След възстановяване на електрозахранването уредът продължава да работи в SabbathMode. Поради спирането на тока могат да се развалят хранителни продукти и тяхната консумация да доведе до отравяне с хранителни продукти.

След спиране на тока:

- ▶ Не консумирайте хранителни продукти, които са били замразени и са се размразили.



Fig. 28

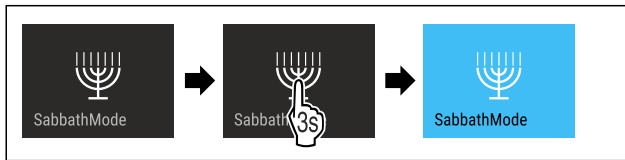


Fig. 29

- ▶ Изпълнете стъпките съгласно фигурата.
- ▷ SabbathMode е активиран.
- ▷ Индикацията за състояние показва непрекъснато SabbathMode.

Деактивиране на SabbathMode

SabbathMode ще се деактивира автоматично след 80 часа. Но можете да деактивирате SabbathMode по всяко време и ръчно:

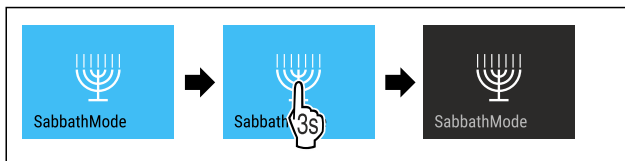


Fig. 30

- ▶ Изпълнете стъпките съгласно фигурата.
- ▷ SabbathMode е деактивиран.



EnergySaver

С тази функция активирате или деактивирате енергоспестяващия режим. Когато активирате енергоспестяващия режим, консумацията на енергия се понижава и температурата в уреда се увеличава. Хранителните продукти остават свежи, но трайността намалява.

Температурна зона	Препоръчителна настройка (виж Температура)	Температура при активна EnergySaver
5 °C Хладилна част	5 °C	7 °C

Температури

Активиране на EnergySaver



Fig. 31

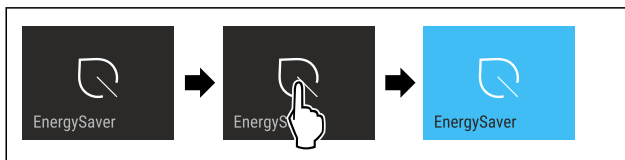


Fig. 32

- ▶ Изпълнете стъпките съгласно фигурата.
- ▷ Енергоспестяващият режим е активиран.

Деактивиране на EnergySaver



Fig. 33

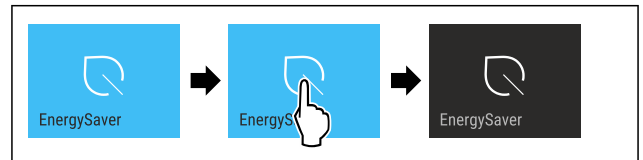


Fig. 34

- ▶ Изпълнете стъпките съгласно фигурата.
- ▷ Енергоспестяващият режим е деактивиран.



CleaningMode

С тази функция активирате или деактивирате CleaningMode. CleaningMode позволява удобно почистване на уреда.

Тази настройка се отнася за хладилната част.

Приложение:

- Почистване на хладилната част. (виж 9.4 Почистване на уреда)

Състояние на уреда при активен CleaningMode
Индикацията за състояние показва непрекъснато CleaningMode.
Хладилната част е изключена.
Вътрешното осветление е активирано.
Напомнанията и предупрежденията не се показват. Не прозвучава звуков сигнал.

Състояние на уреда

Активиране на CleaningMode

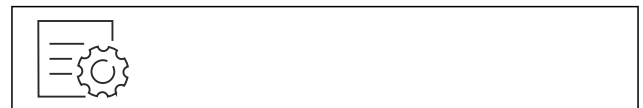


Fig. 35



Fig. 36

- ▶ Изпълнете стъпките съгласно фигурата.
- ▷ CleaningMode е активиран.
- ▷ Индикацията за състояние показва непрекъснато CleaningMode.

Деактивиране на CleaningMode

CleaningMode ще се деактивира автоматично след 60 минути. Но можете да деактивирате CleaningMode по всяко време и ръчно:

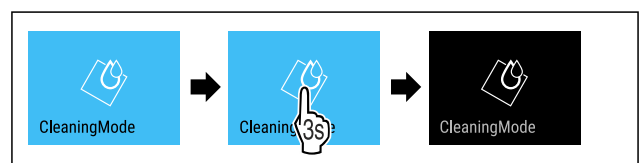


Fig. 37

- ▶ Изпълнете стъпките съгласно фигурата.
- ▷ CleaningMode е деактивиран.
- ▷ Уредът охлажда до предварително настроената температура.



Яркост на дисплея

С тази функция настройвате яркостта на дисплея на степени.

Можете да настройвате следните степени на яркост:

- 40 %
- 60 %
- 80 %
- 100 % (предварителна настройка)

Настройване на яркост на дисплея



Fig. 38

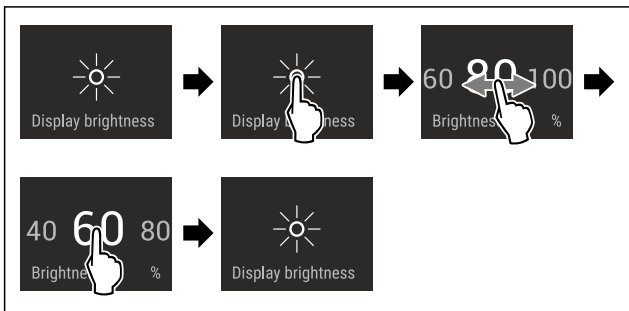


Fig. 39 Примерно изображение: Промяна от 80 % на 60 %.

- ▶ Изпълнете стъпките съгласно фигурата.
- ▷ Яркостта на дисплея е настроена.



Аларма за вратата

С тази функция активирате или деактивирате алармата за вратата. Алармата за вратата прозвучава, когато вратата е отворена твърде дълго. Алармата за вратата е активирана при доставката. Можете да настроите колко дълго вратата може да е отворена, преди алармата за вратата да прозвучи.

Можете да настройвате следните стойности:

- 1 минута
- 2 минути
- 3 минути
- Изкл.

Настройване на алармата за вратата

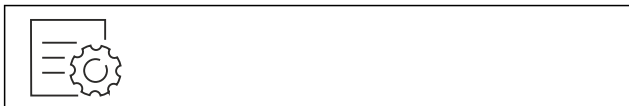


Fig. 40

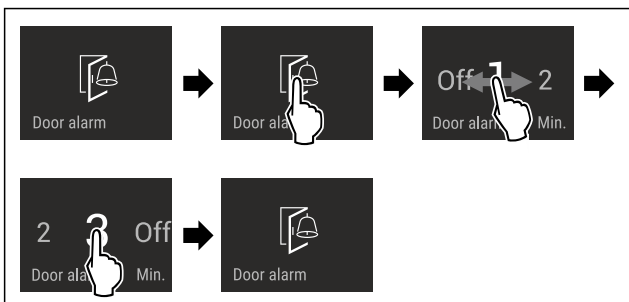


Fig. 41 Примерно изображение: Промяна на алармата за вратата от 1 минута на 3 минути.

- ▶ Изпълнете стъпките съгласно фигурата.
- ▷ Алармата за вратата е настроена.

Деактивиране на алармата за вратата

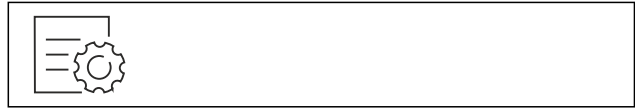


Fig. 43

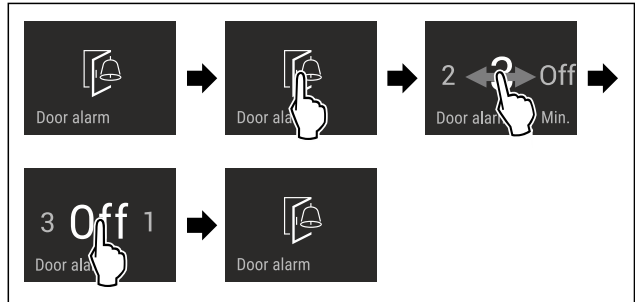


Fig. 44

- ▶ Изпълнете стъпките съгласно фигурата.
- ▷ Алармата за вратата е деактивирана.



Блокировка на въвеждането

С тази функция активирате или деактивирате блокировката на въвеждането. Блокировката на въвеждането предотвратява случайно управление на уреда, напр. от деца.

Приложение:

- Предотвратяване на неволна промяна на функции.
- Предотвратяване на неволно изключване на уреда.
- Предотвратяване на неволна настройка на температурата.

Активиране на блокировката на въвеждането

Когато активирате блокировката на въвеждането, можете да продължите да навигирате в менютата, но не можете да избирате или промените други функции.



Fig. 45

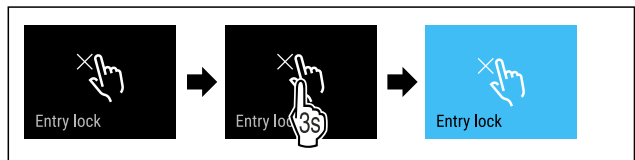


Fig. 46

- ▶ Изпълнете стъпките съгласно фигурата.
- ▷ Блокировката на въвеждането е активирана.

Деактивиране на блокировката на въвеждането



Fig. 47

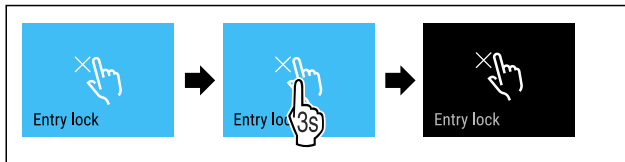


Fig. 48

- ▶ Изпълнете стъпките съгласно фигурата.
- ▷ Блокировката на въвеждането е деактивирана.



Език

С тази функция настройвате езика на индикацията.

Можете да настройвате следните езици:

- Немски
- Английски
- Френски
- Испански
- Италиански
- Нидерландски
- Чешки
- Полски
- Португалски
- Руски
- Китайски

Настройване на езика

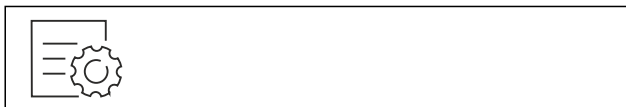


Fig. 49

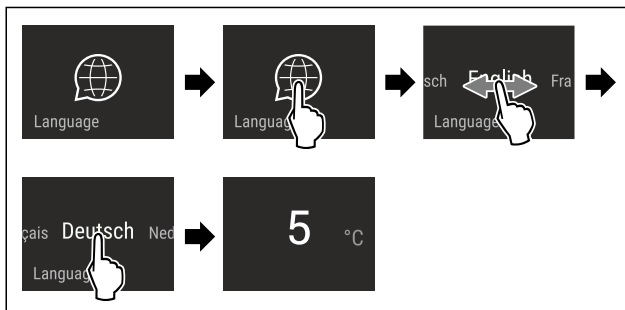


Fig. 50 Примерно изображение в зависимост от езика и температурата

- ▶ Изпълнете стъпките съгласно фигурата.
- ▷ Езикът е настроен.
- ▷ Индикацията се връща към индикацията за състояние.



Информация за уреда

С тази функция показвате името на модела, индекса, серийния номер и сервизния номер на Вашия уред. Нуждаете се от информацията за уреда, когато се свързвате със сервизната служба. (виж 10.4 Сервизна служба)

С тази функция освен това отваряте разширеното меню. (виж 3 Начин на функциониране на дисплей Touch & Swipe)

Показване на информация за уреда



Fig. 51

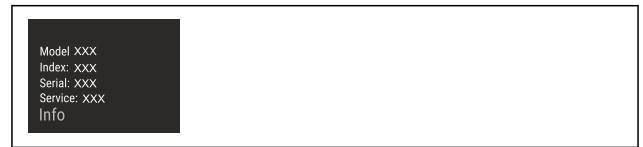


Fig. 52

- ▶ Изпълнете стъпките съгласно фигурата.
- ▷ Дисплеят показва информацията за уреда.



Софтуер

С тази функция показвате версията на софтуера на Вашия уред.

Показване на версията на софтуера

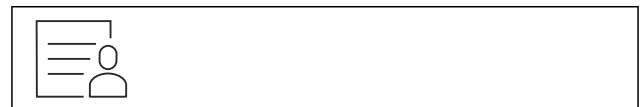


Fig. 53

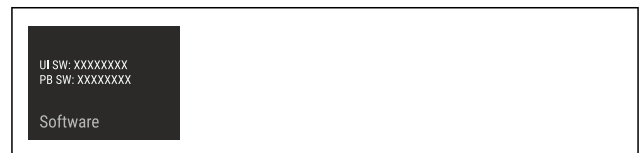


Fig. 54

- ▶ Изпълнете стъпките съгласно фигурата.
- ▷ Дисплеят показва версията на софтуера.



Напомняне

Напомняния се показват акустично чрез звуков сигнал и визуално чрез символ на дисплея. Звуковият сигнал се усилва и става по-шумен, докато съобщението се затвори.



Смяна на филтър с активен въглен FreshAir

Това съобщение се появява, когато въздушният филтър трябва да бъде сменен.

- ▶ Сменяйте въздушния филтър на всеки шест месеца.
- ▶ Потвърдете съобщението.
- ▷ Интервалът за поддръжка стартира отново.
- ▷ Въздушният филтър осигурява оптимално качество на въздуха в хладилника.

Активиране на настройка

- ▶ Активирайте / деактивирайте .



Демонстрационен режим

Демонстрационният режим е специална функция за търговци, които желаят да демонстрират функциите на уреда. Когато активирате демонстрационния режим, тогава всички охладителни функции са деактивирани.

Когато включите Вашия уред и на индикацията за състояние се появи „Demo“, тогава демонстрационният режим вече е активиран.

Когато активирате демонстрационния режим и след това отново го деактивирате, тогава уредът се връща към заводските настройки. (виж Връщане на фабричните настройки)

Активиране на демонстрационния режим



Fig. 55

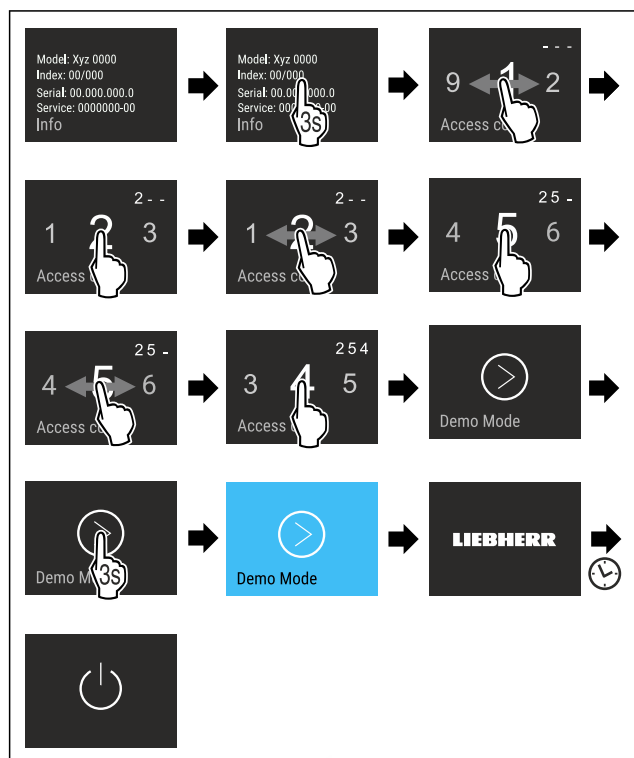


Fig. 56

- ▶ Изпълнете стъпките съгласно фигурата.
- ▷ Демонстрационният режим е активиран.
- ▷ Уредът е изключен.
- ▶ Включете уреда. (виж 4.1 Включване на уреда (първо пускане в експлоатация))
- ▷ В индикацията за състояние се появява „Demo“.

Деактивиране на демонстрационния режим



Fig. 57

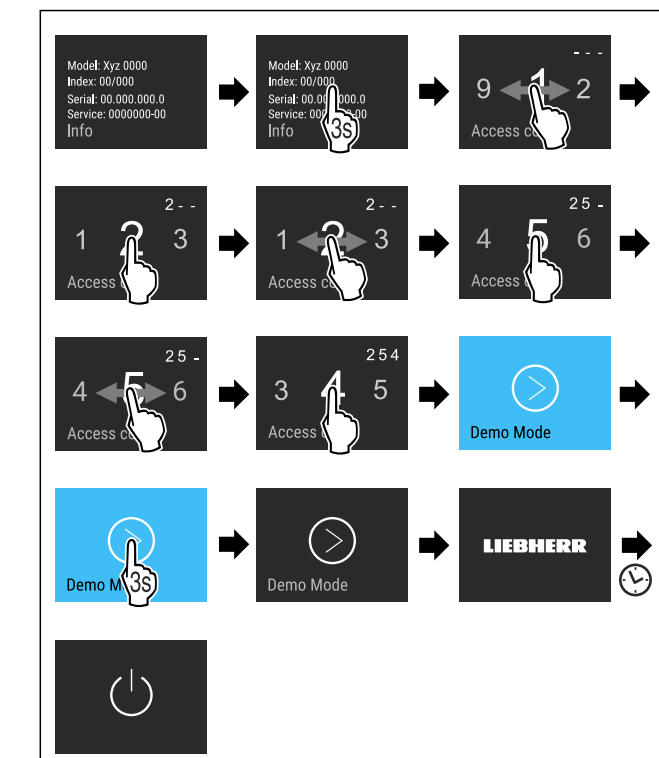


Fig. 58

- ▶ Изпълнете стъпките съгласно фигурата.
- ▷ Демонстрационният режим е деактивиран.
- ▷ Уредът е изключен.
- ▶ Включете уреда. (виж 4.1 Включване на уреда (първо пускане в експлоатация))
- ▷ Уредът се връща към заводските настройки.



Връщане на фабричните настройки

С тази функция връщате всички фабрични настройки. Всички настройки, които сте извършили досега, се връщат към тяхната първоначална настройка.

Извършване на връщането



Fig. 59

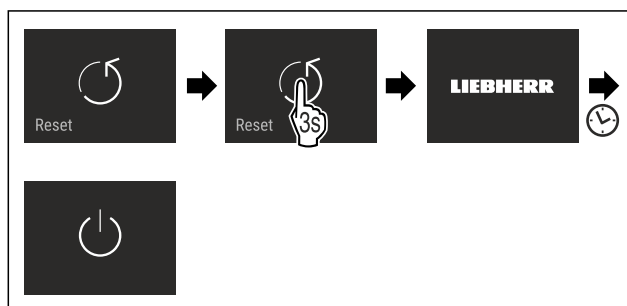


Fig. 60

- ▶ Изпълнете стъпките съгласно фигурата.
- ▷ Уредът е нулиран.
- ▷ Уредът е изключен.
- ▶ Рестартирайте уреда. (виж 4.1 Включване на уреда (първо пускане в експлоатация))

7.3 Съобщения за грешки

Съобщенията за грешки се показват на дисплея. Има две категории съобщения за грешки:

Категория	Значение
Съобщение	Напомня за общи процедури. Можете да извършите тези процедури и с това да отстраните съобщението.
Предупреждение	Появява се при функционални неизправности. Допълнително към индикацията на дисплея прозвучава сигнал. Звуковият сигнал става по-силен, докато потвърдите индикацията чрез докосване. Можете сами да отстранявате по-простите функционални неизправности. За сериозни функционални неизправности трябва да се свържете със сервизната служба.

7.3.1 Предупреждения



Затворете вратата

Съобщението се появява, когато вратата е отворена твърде дълго.

Времето до появяване на съобщението може да бъде настроено.

- ▶ Спиране на алармата: Потвърдете съобщението.
- или-
- ▶ Затворете вратата.



Грешка

Това съобщение се появява, когато е възникнала грешка на уреда. Конструктивен елемент на уреда дава грешка.

- ▶ Отворете вратата.
- ▶ Запишете си кода на грешката.
- ▶ Потвърдете съобщението.
- ▷ Звуковият сигнал спира.
- ▷ Появява се индикацията на състоянието.
- ▶ Затворете вратата.
- ▶ Обърнете се към сервизната служба. (виж 10.4 Сервизна служба)

8 Обзавеждане

8.1 Променлив рафт за бутилки

8.1.1 Използване на рафт за бутилки

На пода на хладилната част по избор може да се използва променливият рафт за бутилки или стъклената плоча.

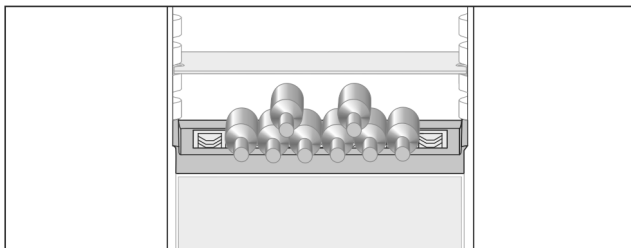


Fig. 61

- ▶ Отстранете стъклената плоча и съхранявайте отделно.
- ▶ Поставете бутилките с дъното назад към задната стена.

Указание

Ако бутилките стърчат напред извън рафта за бутилки:

- ▶ Преместете долния рафт на вратата една позиция по-високо.

8.1.2 Отстраняване на рафт за бутилки

Рафтът за бутилки може да се отстранява за почистване.

- ▶ Отстранете стъклената плоча над рафта за бутилки.

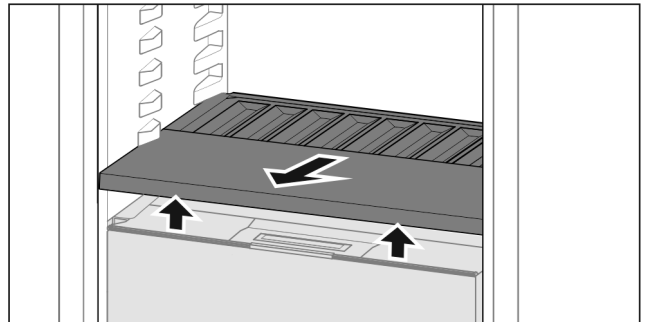


Fig. 62

- ▶ Повдигнете рафта за бутилки отпред и издърпайте.

Указание

Liebherr препоръчва:

Не поставяйте никакви продукти върху намиращия се отдолу капак на отделение.

8.1.3 Вкарване на рафт за бутилки

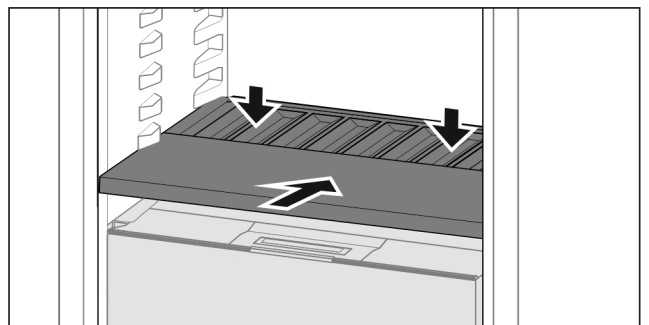


Fig. 63

- ▶ Вкарайте рафта за бутилки докрай и натиснете надолу.
- ▷ Щекерите зад рафта за бутилки се свързват автоматично.
- ▷ Светодиодът светва.

8.2 Чекмеджета

Можете да изваждате чекмеджетата за почистване.

Изваждането и поставянето на чекмеджетата се различават в зависимост от системата за изтегляне. Вашият уред може да съдържа различни системи за изтегляне.

Указание

Разходът на енергия се повишава и охладителната мощност намалява, ако вентилацията е недостатъчна.

- ▶ Винаги оставяйте свободни отворите за въздух на вентилатора отвътре на задната стена!

8.2.1 Чекмедже върху телескопични релси

Чекмеджето се движи по изтеглящи се релси (телескопични релси). Има телескопични релси с пълно изтегляне и телескопични релси с частично изтегляне. Чекмеджетата с пълно изтегляне могат да се изтеглят напълно от уреда. Чекмеджетата с частично изтегляне не могат да се изтеглят напълно от уреда. Системата във Вашия уред зависи от типа на уреда.

Пълно изтегляне*

Можете да разпознаете пълното изтегляне по една скоба, която се намира отзад съответно отляво и отдясно на релсата.

Изваждане на чекмедже

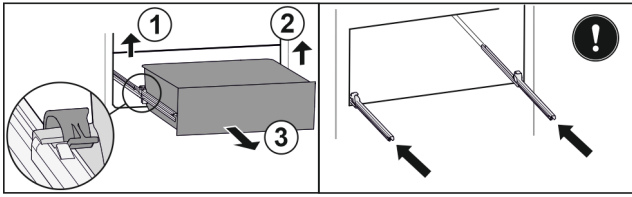


Fig. 64

- ▶ Изтеглете чекмеджето докрай.
- ▶ Повдигнете лявата скоба и едновременно с това изтеглете напред чекмеджето отляво. Fig. 64 (1)
- ▶ Повдигнете дясната скоба и едновременно с това изтеглете напред чекмеджето отдясно. Fig. 64 (2)
- ▶ Извадете чекмеджето напред. Fig. 64 (3)
- ▶ Вкарайте релсите.

Поставяне на чекмедже

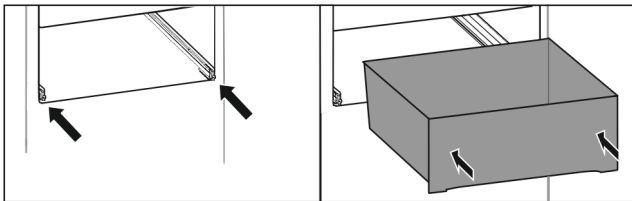


Fig. 65

- ▶ Вкарайте релсите.
- ▶ Поставете чекмеджето върху релсите.
- ▶ Вкарайте чекмеджето назад.
- ▷ Чекмеджето се фиксира отзад с щракване.

Стъклено чекмедже с пълно изтегляне*

Изваждане на чекмедже

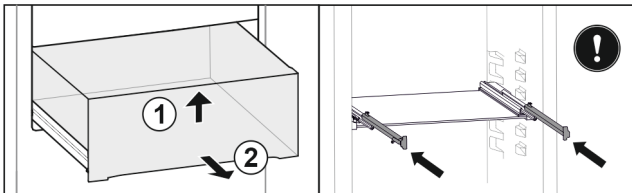


Fig. 66

- ▶ Изтеглете чекмеджето докрай.
- ▶ Повдигнете чекмеджето отпред. Fig. 66 (1)
- ▶ Извадете чекмеджето напред. Fig. 66 (2)
- ▶ Вкарайте релсите.

Поставяне на чекмедже

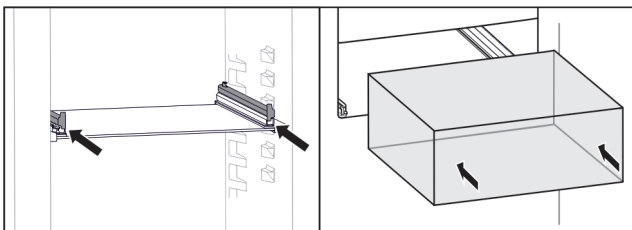


Fig. 67

- ▶ Вкарайте релсите.
- ▶ Поставете чекмеджето върху релсите.
- ▶ Вкарайте чекмеджето назад.
- ▷ Чекмеджето се фиксира.

8.3 Капак на Fruit & Vegetable-Safe

Капакът на отделението може да се отстранява за почистване.

8.3.1 Отстраняване на капак на отделение

Уверете се, че са изпълнени следните предпоставки:

- Рафтът за бутилки е свален (виж 8.1 Променлив рафт за бутилки).

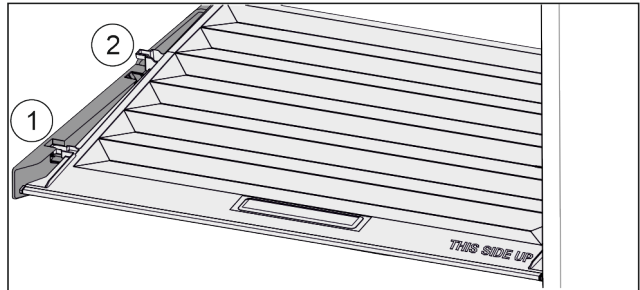


Fig. 68

Когато чекмеджетата са свалени:

- ▶ Издърпайте напред Fig. 68 (1) капака до отвора в задържащите части.
- ▶ Повдигнете го отзад отдолу и отстранете Fig. 68 (2) нагоре.

8.3.2 Поставяне на капак на отделение

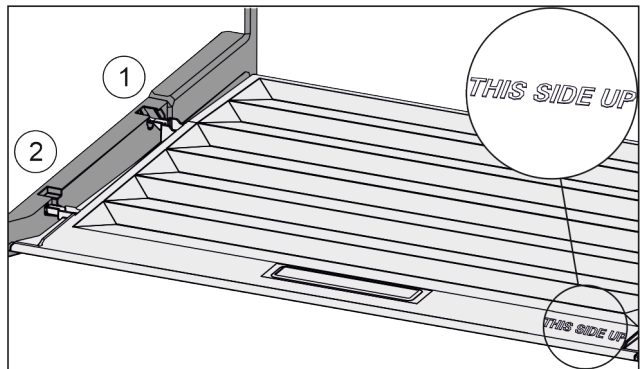


Fig. 69

Когато надписът THIS SIDE UP е отгоре:

- ▶ Пъхнете шийките на капака през отвора в задния държач Fig. 69 (1) и фиксирайте отпред в държача Fig. 69 (2).
- ▶ Поставете капака в желаната позиция (виж 8.4 Регулиране на влажността).

8.4 Регулиране на влажността

Можете да регулирате влажността в чекмеджето чрез преместване на самия капак на чекмеджето.

Капакът на чекмеджето се намира директно върху чекмеджето и може да бъде скрит от рафтове или допълнителни чекмеджета.

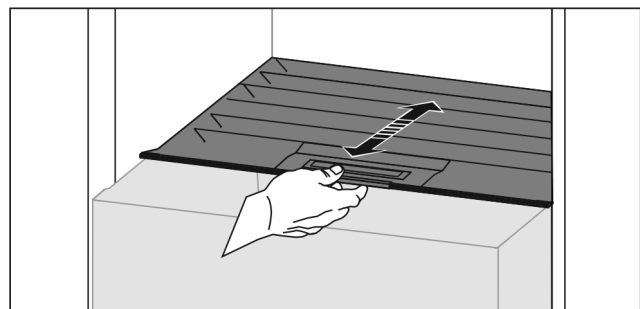


Fig. 70

Ниска влажност на въздуха

- ▶ Отворете чекмеджето.
- ▶ Издърпайте капака на чекмеджето напред.
- ▷ При затворено чекмедже: Процеп между капак и чекмедже.
- ▷ Влажността на въздуха в отделението намалява.

Висока влажност на въздуха

- ▶ Отворете чекмеджето.
- ▶ Избутайте капака на чекмеджето назад.
- ▷ При затворено чекмедже: Капакът затваря чекмеджето плътно.
- ▷ Влажността на въздуха в отделението се увеличава. Ако има твърде много влага в отделението:
- ▶ Изберете настройка „ниска влажност на въздуха“.

-или-

- ▶ Отстранете влагата с кърпа.

Указание

С настройката „ниска влажност на въздуха“ отделението Fruit & Vegetable-Safe може да се използва и като Meat & Dairy-Safe.

- ▶ Настройте „ниска влажност на въздуха“.

8.5 Стъклени плочи

Можете да изваждате стъклената плоча под чекмеджето за почистване.

8.5.1 Изваждане/поставяне на стъклена плоча

Уверете се, че са изпълнени следните предпоставки:

- Стъклена плоча под чекмедже: Чекмеджето е извадено. (виж 8.2 Чекмеджета)

Изваждане на стъклена плоча

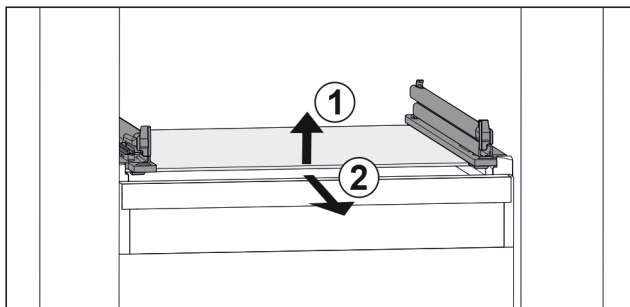


Fig. 71 Примерно изображение на стъклената плоча

- ▶ Повдигнете стъклената плоча отпред. Fig. 71 (1)
- ▶ Извадете стъклената плоча напред. Fig. 71 (2)

Поставяне на стъклена плоча

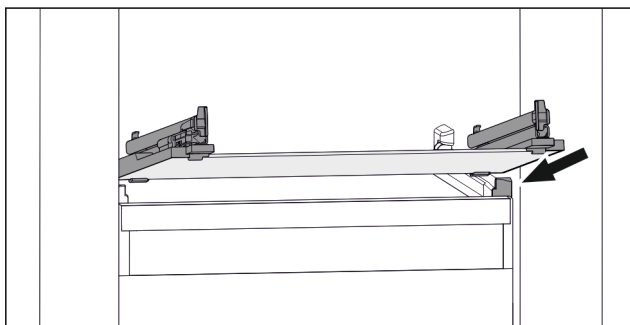


Fig. 72 Примерно изображение на стъклената плоча

- ▶ Поставете стъклената плоча под ъгъл зад ограничителите. (виж Fig. 72)
- ▶ Спуснете стъклената плоча.
- ▶ Вкарайте стъклената плоча назад.

8.6 Кутия за масло

8.6.1 Отваряне / затваряне на кутията за масло

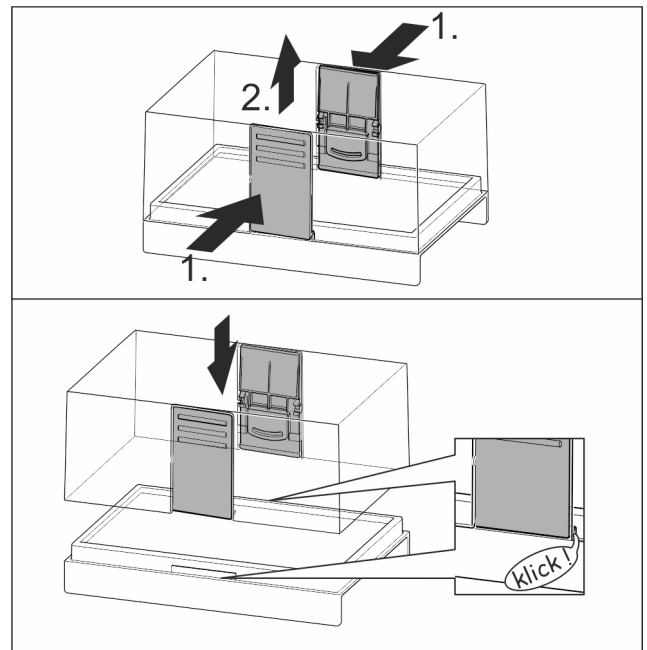


Fig. 73

8.6.2 Разглобяване на кутията за масло

Кутията за масло може да се разглобява за почистване.

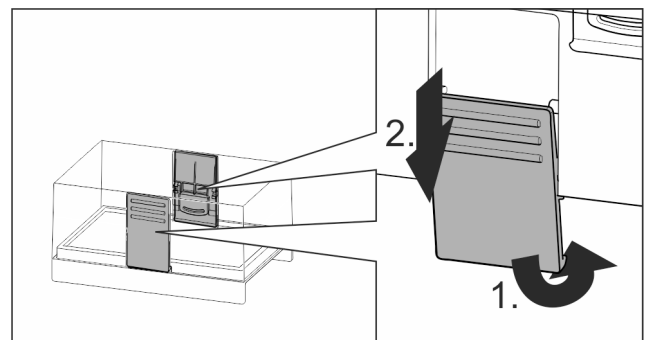


Fig. 74

- ▶ Разгложете кутията за масло.

8.7 Подложка за яйца

Подложката за яйца може да се изтегля и обръща. Двете части на подложката за яйца могат да бъдат използвани, за да се обозначават разлики, като например датата на покупка.

8.7.1 Използване на подложка за яйца

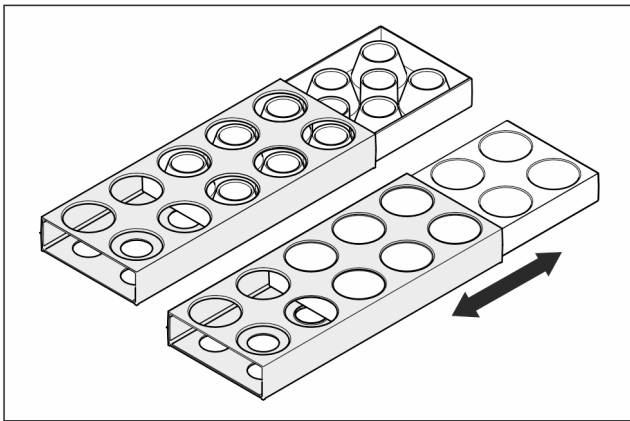


Fig. 75

- ▶ Горна страна: Съхранявайте кокоши яйца.
- ▶ Долна страна: Съхранявайте пъдпъдъчи яйца.

8.8 FlexSystem

8.8.1 Използване на FlexSystem

FlexSystem подпомага прегледното, гъвкаво съхранение и сортиране на хранителни продукти. Тя позволява ясно разделяне например на плодове и зеленчуци или по дата на годност.

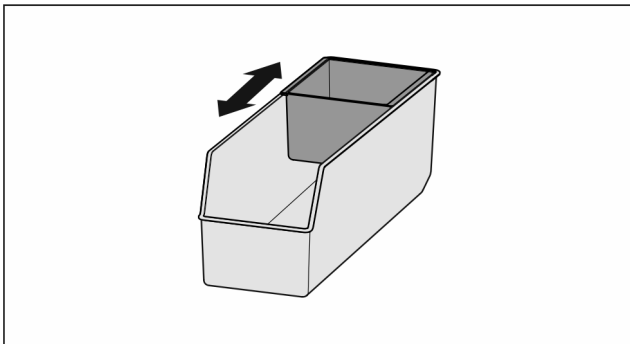


Fig. 76

- ▶ Преместете вътрешната купа.

8.8.2 Изваждане на FlexSystem

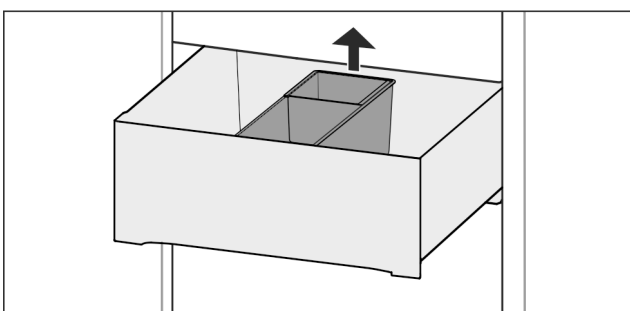


Fig. 77

- ▶ Повдигнете FlexSystem отзад.
- ▶ Извадете нагоре.

8.8.3 Поставяне на FlexSystem

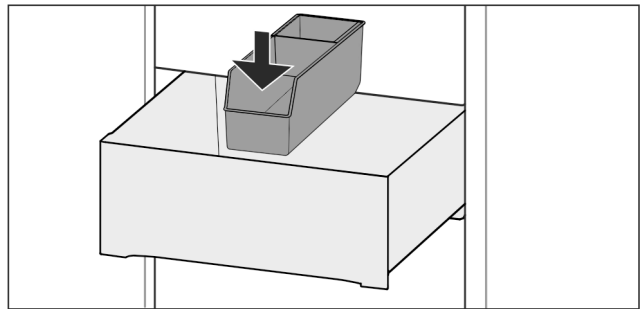


Fig. 78

- ▶ Поставете FlexSystem първо отпред.
- ▶ Спуснете задната част.

8.8.4 Разглобяване на FlexSystem

FlexSystem може да се разглобява за почистване.

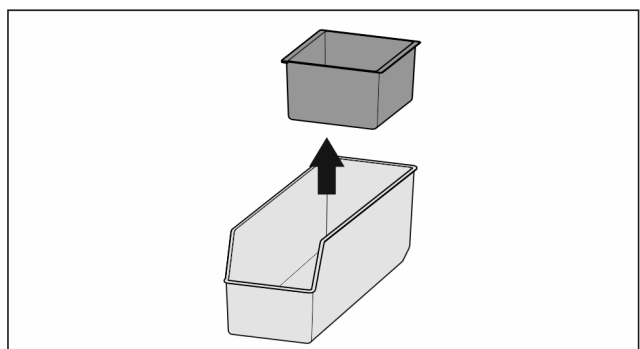


Fig. 79

- ▶ Разглобете FlexSystem.

9 Поддръжка

9.1 Филтър с активен въглен FreshAir

Филтърът с активен въглен FreshAir се намира в отделението над вентилатора.

Той осигурява оптимално качество на въздуха.

- ❑ Сменяйте филтъра с активен въглен на всеки 6 месеца. При активирано напомняне съобщение на индикацията подканва за смяната.
- ❑ Филтърът с активен въглен може да бъде изхвърлян в обикновените битови отпадъци.

Указание

Можете да закупите филтъра с активен въглен FreshAir в магазина Liebherr-Hausgeräte на home.liebherr.com/shop/de/deu/zubehor.html.

Поддръжка

9.1.1 Изваждане на филтъра с активен въглен FreshAir

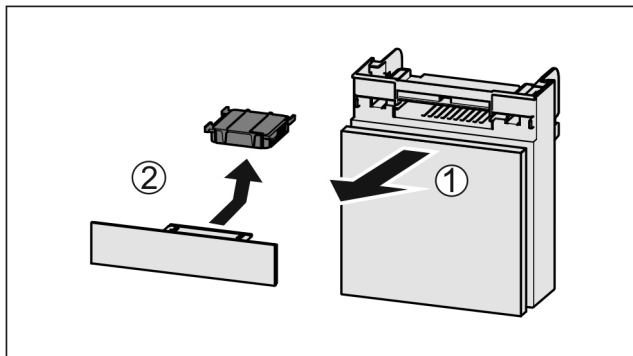


Fig. 80

- ▶ Издърпайте Fig. 80 (1) напред от отделениято.
- ▶ Извадете Fig. 80 (2) филтъра с активен въглен.

9.1.2 Поставяне на филтъра с активен въглен FreshAir

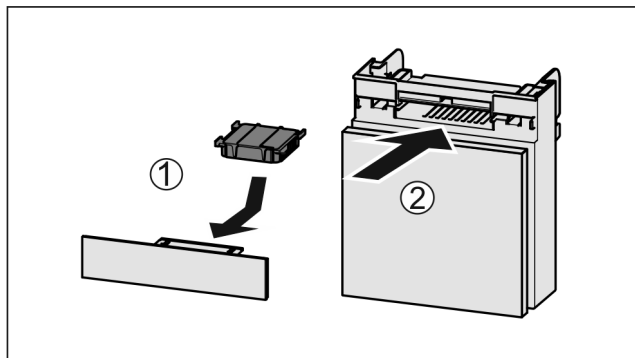


Fig. 81

- ▶ Поставете Fig. 81 (1) филтъра с активен въглен, както е показано на фигурата.
- ▷ Филтърът с активен въглен се фиксира с щракване. Когато филтърът с активен въглен сочи надолу:
- ▶ Вкарайте Fig. 81 (2) отделениято.
- ▷ Сега филтърът с активен въглен е готов за употреба.

9.2 Разглобяване/монтиране на системи за изтегляне

9.2.1 Указания за разглобяване

Можете да разглобите някои системи за изтегляне за почистване. Вашият уред може да съдържа различни системи за изтегляне.

Следните системи за изтегляне са разглобяеми или неразглобяеми:

Система за изтегляне	разглобяема / неразглобяема
Пълно изтегляне*	неразглобяема*
Стъклено чекмедже с пълно изтегляне*	разглобяема (виж Стъклено чекмедже с пълно изтегляне*)*

9.2.2 Чекмедже върху телескопични релси

Стъклено чекмедже с пълно изтегляне*

Разглобяване на система за изтегляне

Уверете се, че са изпълнени следните предпоставки:

- Чекмеджето е извадено. (виж Стъклено чекмедже с пълно изтегляне*)
- Стъклената плоча е извадена. (виж 8.5 Стъклени плочи)

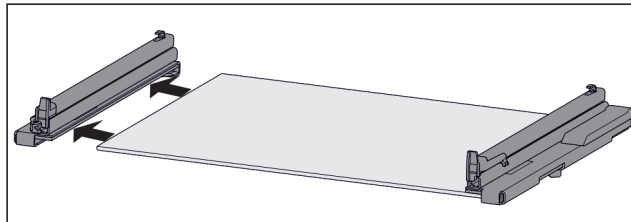


Fig. 82 Стъклена плоча с релси

- ▶ Изтеглете релсата настрани от стъклената плоча.

Монтаж на система за изтегляне

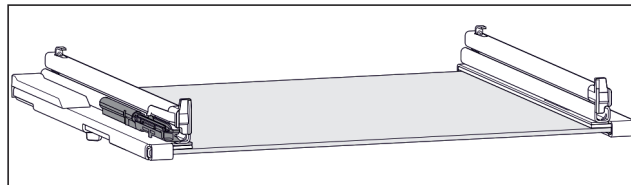


Fig. 83 Забавител

Забавителят е закрепен на лявата релса. (виж Fig. 83) На дясната релса няма закрепен забавител.

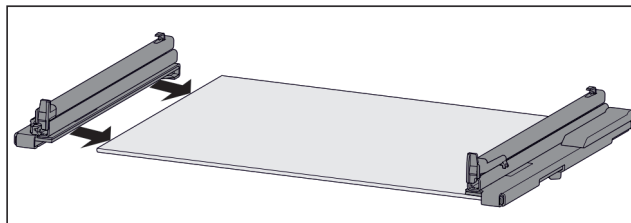


Fig. 84 Стъклена плоча с релси

Монтаж на релса **със** забавител:

- ▶ Вкарайте релсата докрай върху **лявата** страна на стъклената плоча.
- Монтаж на релса **без** забавител:
- ▶ Вкарайте релсата докрай върху **дясната** страна на стъклената плоча.

9.3 Размразяване на уреда



ПРЕДУПРЕЖДЕНИЕ

Неправилно размразяване на уреда!

Наранявания и повреди.

- ▶ За ускоряване на процеса на размразяване не използвайте различни от препоръчаните от производителя механични приспособления или други средства.
- ▶ Не използвайте електрически нагревателни уреди или уреди за почистване с пара, открит пламък или спрей за размразяване.
- ▶ Не отстранявайте леда с остри предмети.

Размразяването се извършва автоматично. Водата от размразяването изтича през дренажния отвор и се изпарява.

- ▶ Почиствайте редовно дренажния отвор (виж 9.4 Почистване на уреда).

9.4 Почистване на уреда

9.4.1 Подготовки



ПРЕДУПРЕЖДЕНИЕ

Опасност от електрически удар!

- ▶ Извадете щепсела на хладилника или прекъснете подаването на електричество.



ПРЕДУПРЕЖДЕНИЕ

Опасност от пожар

- ▶ Пазете от повреда тръбите на охлаждащия кръг.

- ▶ Изпразнете уреда.
- ▶ Изтеглете мрежовия щепсел.
- или-
- ▶ Активирайте CleaningMode. (виж CleaningMode)

9.4.2 Почистване на вътрешността

ВНИМАНИЕ

Неправилно почистване!

Повреди по уреда.

- ▶ Използвайте единствено меки кърпи за почистване и универсален почистващ препарат с неутрална рН-стойност.
- ▶ Не използвайте абразивни или драскащи гъби или стоманена тел.
- ▶ Не използвайте почистващи средства, които са остри, абразивни, съдържащи пясък, хлор или киселини.

- ▶ Пластмасови повърхности: почистете на ръка с мека, чиста кърпа, хладка вода и малко препарат за съдове.
- ▶ Метални повърхности: почистете на ръка с мека, чиста кърпа, хладка вода и малко препарат за съдове.
- ▶ Дренажен отвор: Отстранете отлаганията с тънко помощно средство, напр. клечка за уши.

9.4.3 Почистване на обзавеждането

ВНИМАНИЕ

Неправилно почистване!

Повреди по уреда.

- ▶ Използвайте единствено меки кърпи за почистване и универсален почистващ препарат с неутрална рН-стойност.
- ▶ Не използвайте абразивни или драскащи гъби или стоманена тел.
- ▶ Не използвайте почистващи средства, които са остри, абразивни, съдържащи пясък, хлор или киселини.

Почистване с мека, чиста кърпа, хладка вода и малко препарат за съдове:

- Капак на Fruit & Vegetable-Safe
- Чекмедже
- Променлив рафт за бутилки
- FlexSystem

Почистване с влажна кърпа:

- Телескопични релси
- Моля, обърнете внимание: Греста в направляващите служи за смазване и не бива да се отстранява!

Почистване в съдомиялна машина до 60 °C:

- Рафт
- Делим рафт
- Задържаща част на делими рафтове
- Подложка за яйца
- Кутия за масло

- ▶ Разглобяване на обзавеждане: вижте съответната глава.
- ▶ Почистване на обзавеждането.

9.4.4 След почистването

- ▶ Избършете уреда и принадлежностите до сухо.
- ▶ Свържете и включете уреда. Когато температурата е достатъчно ниска:
- ▶ Поставете хранителни продукти.
- ▶ Повтаряйте почистването редовно.

10 Помощ за клиенти

10.1 Технически данни

Температурен диапазон	
Охлаждане	3 °C до 9 °C
BioFresh	0 °C до 3 °C

Максимално тегло на натоварване на обзавеждането			
Обзавеждане	Широчина на уреда 550 mm (вижте Инструкцията за монтаж, Размери на уреда)	Широчина на уреда 600 mm (вижте Инструкцията за монтаж, Размери на уреда)	Широчина на уреда 700 mm (вижте Инструкцията за монтаж, Размери на уреда)
Съгледено чекмедже, височина 59 mm	15 kg	--	--
Съгледено чекмедже, височина 100 mm	15 kg	--	--
Съгледено чекмедже, височина 150 mm	20 kg	--	--

Осветление	
Клас на енергийна ефективност ¹	Светлинен източник
Този продукт съдържа един или повече светлинни източници с клас на енергийна ефективност G.	LED

¹ Уредът може да съдържа светлинни източници с различни класове на енергийна ефективност. Посочена е най-ниската енергийна ефективност.

За уреди с WLAN свързване:

Данни за честотата	
Честотна лента	2,4 GHz
Максимална излъчвана мощност	< 100 mW
Предназначение на радиооборудването	Свързване в локалната WLAN мрежа за пренос на данни

10.2 Работни шумове

По време на експлоатацията уредът създава различни работни шумове.

- При **ниска охладителна мощност** уредът работи с пестене на енергия, но по-дълго. Силата на шума е **по-малка**.
- При **голяма охладителна мощност** хранителните продукти се охлаждат по-бързо. Силата на шума е **по-голяма**.

Примери:

- активирани функции (виж 7.2 Функции на уреда)
- работещ вентилатор
- прясно поставени хранителни продукти
- висока околна температура
- продължително отворена врата

Шум	Възможна причина	Вид на шума
Бълбукане и плискане	Хладилният агент тече в охладителния кръг.	Нормален работен шум
Свистене и съскане	Хладилният агент се впръсква в охладителния кръг.	Нормален работен шум
Бръмчене	Уредът охлажда. Силата на шума зависи от охладителната мощност.	Нормален работен шум
Шум от сърбане	Вратата с затварящ демпфер се отваря и затваря.	Нормален работен шум
Бръмчене шумолене	Вентилаторът работи.	Нормален експлоатационен шум

Шум	Възможна причина	Вид на шума
Щракане	Компоненти се включват и изключват.	Нормален шум от превключване
Боботене или нискочестотно бръмчене	Вентили или клапи са активни.	Нормален шум от превключване

Шум	Възможна причина	Вид на шума	Отстраняване
Вибрация	Неподходящо вграждане	Шум от грешка	Проверете вграждането. Изравнете уреда.
Тракане	Обзавеждане, предмети във вътрешността на уреда	Шум от грешка	Фиксирайте елементите на обзавеждането. Оставете разстояние между предметите.

10.3 Техническа неизправност

Вашият уред е конструиран и произведен с оглед осигуряване на функционалната безопасност и дълъг срок на експлоатация. Ако въпреки това по време на експлоатация възникне неизправност, то трябва да проверите, дали неизправността не се дължи на грешка в обслужването. В такъв случай възникналите разходи дори и в гаранционния срок са за Ваша сметка.

Следните неизправности можете да отстраните и сами.

10.3.1 Функциониране на уреда

Грешка	Причина	Отстраняване
Уредът не работи.	→ Уредът не е включен.	▶ Включете уреда.
	→ Мрежовият щепсел не е включен добре в контакта.	▶ Проверете мрежовия щепсел.
	→ Предпазителят на контакта не е изправен.	▶ Проверете предпазителя.
	→ Спиране на тока	▶ Дръжте уреда затворен. ▶ Предпазване на хранителните продукти: Поставете акумулатори за студ отгоре върху хранителните продукти или използвайте външен фризер, ако спирането на тока продължи по-дълго. ▶ Не замразявайте повторно веднъж размразени хранителни продукти.
Температурата не е достатъчно ниска.	→ Щепселът на уреда не е включен добре в уреда.	▶ Проверете щепсела на уреда.
	→ Вратата на уреда не е затворена добре.	▶ Затворете вратата на уреда.
	→ Вентилацията не е достатъчна.	▶ Освободете вентилационната решетка и почистете.
	→ Околната температура е твърде висока.	▶ Решение на проблема: (виж 1.4 Области на приложение на уреда)

Грешка	Причина	Отстраняване
	→ Уредът е бил отварян твърде често или твърде продължително.	▶ Изчакайте, за да видите дали необходимата температура няма отново да се настрои сама. Ако това не стане, обърнете се към сервизната служба. (виж 10.4 Сервизна служба)
	→ Температурата е настроена неправилно.	▶ Настройте по-ниска температура и проверете след 24 часа.
	→ Уредът е твърде близо до източник на топлина (печка, отопление и т.н.).	▶ Променете мястото на уреда или на източника на топлина.
	→ Уредът не е бил вграден правилно в нишата.	▶ Проверете дали уредът е бил вграден правилно и дали вратата се затваря правилно.
Уплътнението на вратата е дефектно или трябва да се смени по други причини.	→ Уплътнението на врата е сменяемо. То може да се смени без помощни инструменти.	▶ Обърнете се към сервизната служба. (виж 10.4 Сервизна служба)
Уредът се е замръзнал или се образува конденз.	→ Уплътнението на вратата може да е излязло от канала.	▶ Проверете дали уплътнението на вратата е поставено правилно в канала.

10.3.2 Обзавеждане

Грешка	Причина	Отстраняване
Вътрешното осветление не работи.	→ Уредът не е включен.	▶ Включете уреда.
	→ Вратата е била отворена повече от 15 мин.	▶ При отворена врата вътрешното осветление се изключва автоматично след ок. 15 мин.
	→ Светодиодното осветление е дефектно или капакът е повреден.	▶ Обърнете се към сервизната служба. (виж 10.4 Сервизна служба)

10.4 Сервизна служба

Първо проверете дали сами не можете да отстраните грешката (виж 10 Помощ за клиенти) . Ако не успеете, обърнете се към сервизната служба.

Ще намерите адресите в приложените брошури „Liebherr-Service“ или на home.liebherr.com/service.



ПРЕДУПРЕЖДЕНИЕ

Некомпетентен ремонт!
Наранявания.

- ▶ Ремонти и действия по уреда и мрежовото електрозахранване, които не са посочени изрично в (виж 9 Поддръжка) , да се възлагат само на сервизната служба.
- ▶ Възлагайте смяна на повреден захранващ проводник само на производителя, на неговата сервизна служба или на подобно квалифицирано лице.
- ▶ При уреди с щепсел за хладилен уред смяната може да бъде извършена от клиента.

Сервизен № (Service)

Сериен № (S-Nr.)

- ▶ Извикайте информацията за уреда чрез дисплея. (виж Информация за уреда)

-или-

- ▶ Вижте информацията за уреда от идентификационната табелка. (виж 10.5 Идентификационна табелка)

- ▶ Запишете си информацията за уреда.

- ▶ Уведомете сервизната служба: Съобщете грешката и информацията за уреда.

- ▷ Това спомага за бързо и целенасочено сервизно обслужване.

- ▶ Спазвайте последващите указания на сервизната служба.

10.5 Идентификационна табелка

Идентификационната табелка се намира зад чекмеджетата от вътрешната страна на уреда.

10.4.1 Свързване със сервизната служба

Уверете се, че следната информация за уреда е подготвена:

- Обозначение на уреда (модел и индекс)

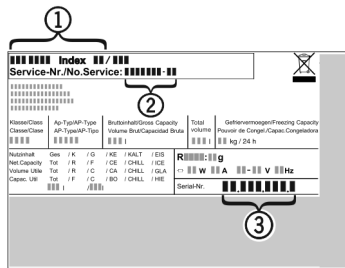


Fig. 85

- (1) Обозначение на уреда (3) Серийен №
 (2) Сервизен №
 ► Прочетете информацията от идентификационната табелка.

11 Извеждане от експлоатация

- Изпразнете уреда.
- Изключете уреда. (виж Изключване на уреда)
- Изтеглете мрежовия щепсел.
- При необходимост отстранете щепсела на уреда: Дърпайте навън с едновременно движение от ляво надясно.
- Почистете уреда. (виж 9.4 Почистяване на уреда)
- Оставете вратата отворена, за да не се образуват неприятни миризми.

12 Изхвърляне

12.1 Подготовка на уреда за изхвърляне



В някои уреди Liebherr поставя батерии. В ЕС от съображения за опазване на околната среда законодателят е задължил крайния потребител да изважда тези батерии преди изхвърлянето на стари уреди. Ако Вашият уред съдържа батерии, на уреда е поставено съответно указание.

Лампи В случай че можете да свалите сами и без разрушаване лампите, демотирайте и тях преди изхвърлянето.

- Извеждане на уреда от експлоатация.
- Уред с батерии: Извадете батериите. За описание вижте глава **Поддръжка**.
- Ако е възможно: Демонтирайте лампите без разрушаване.

12.2 Изхвърляне на уреда по безопасен за околната среда начин



Уредът съдържа ценни материали и трябва да се предава за събиране отделно от несортираните битови отпадъци.



Изхвърлете батериите отделно от стария уред. При това можете да върнете батериите безплатно в търговските обекти, както и в пунктовете за рециклиране и вторични суровини.

Лампи

Демонтираните лампи изхвърлете чрез съответните системи за събиране.

За Германия:

Можете да изхвърлите безплатно уреда в местните пунктове за рециклиране и вторични суровини чрез контейнерите от клас 1. При покупка на нов хладилник/фризер и търговска площ > 400 m², старият уред се приема обратно също безплатно от търговския обект.

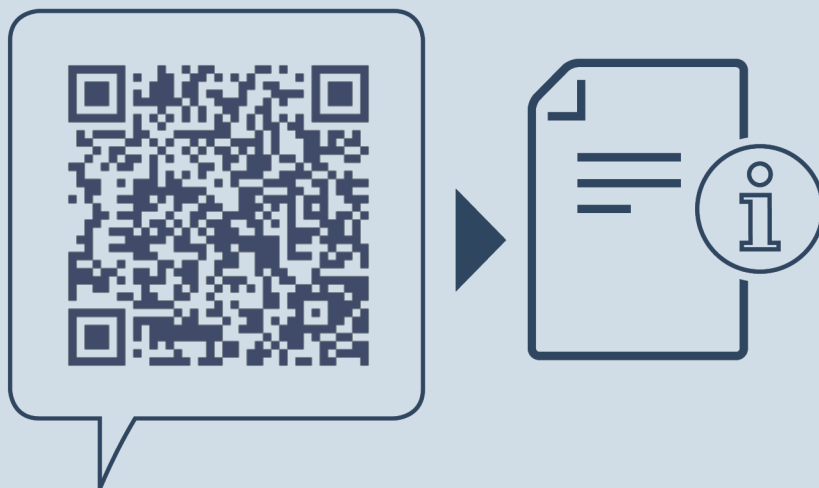


ПРЕДУПРЕЖДЕНИЕ

Излизащ хладилен агент и масло!

Пожар. Използваният хладилен агент е безвреден за околната среда, но лесно запалим. Съдържащото се масло също е лесно запалимо. Излизащи хладилен агент и масло могат да се възпламенят при съответно висока концентрация и в контакт с външен източник на топлина.

- Пазете от повреди тръбите на охлаждащия кръг и компресора.
- Транспортирайте уреда, без да го повреждате.
- Изхвърлете батериите, лампите и уреда съгласно горепосочените предписания.



home.liebherr.com/fridge-manuals

BG Хладилник с BioFresh за вграждане

Дата на издаване: 20240202

**№ артикул-
индекс: 7088425-00**

Liebherr-Hausgeräte GmbH
Memminger Straße 77-79
88416 Ochsenhausen
Deutschland