



Посібник з експлуатації

Quality, Design and Innovation







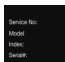






[home.liebherr.com/fridge-manuals](http://home.liebherr.com/fridge-manuals)



# LIEBHERR

# Зміст

<b>1</b>	<b>Загальні відомості.....</b>	<b>3</b>		CleaningMode.....	20
1.1	Комплект поставки.....	3		Яскравість дисплея.....	20
1.2	Загальний огляд пристрою та обладнання.....	3		Сигнал попередження про незачинені дверцята.....	20
	AutoDoor.....	3		Звук AutoDoor .....	21
1.4	SmartDevice.....	4		Блокування введення.....	21
1.5	Область застосування пристрою.....	4		Мова.....	22
1.6	Конформність.....	4		Інформація про пристрій.....	22
1.7	Особливо небезпечні речовини згідно з регламентом REACH.....	5		Програмне забезпечення.....	22
1.8	База даних EPREL.....	5		Нагадування.....	22
<b>2</b>	<b>Загальні вказівки з техніки безпеки.....</b>	<b>5</b>		Демонстраційний режим.....	23
<b>3</b>	<b>Функції Touch &amp; Swipe-дисплея.....</b>	<b>7</b>		Скидання до заводських налаштувань.....	23
3.1	Навігація і пояснення символів.....	7		7.3 Повідомлення.....	24
3.2	Меню.....	7		7.3.1 Огляд попереджень.....	24
3.3	Режим спокою.....	8		7.3.2 Завершення попереджень.....	24
<b>4</b>	<b>Початок експлуатації.....</b>	<b>8</b>		7.3.3 Огляд нагадувань.....	25
4.1	Увімкнення пристрою (перше введення в експлуатацію).....	8		7.3.4 Завершення нагадувань.....	26
4.2	Запуск InfinitySpring*.....	8		<b>8 Оснащення.....</b>	<b>27</b>
4.3	Запуск HydroBreeze.....	8		8.1 Морозильна камера 4-зірочки*.....	27
<b>5</b>	<b>Зберігання.....</b>	<b>9</b>		8.2 Лотки на дверцятах.....	27
5.1	Вказівки щодо зберігання.....	9		8.3 Переставні панелі.....	28
5.2	Охолоджувальне відділення.....	9		8.4 Роздільні панелі.....	28
5.3	BioFresh.....	9		8.5 VarioSafe .....	29
5.4	**** Морозильна камера*.....	9		8.6 InfinitySpring*.....	31
5.5	Термін придатності.....	10		8.7 Місце для жаровні.....	31
<b>6</b>	<b>Заощадження електроенергії.....</b>	<b>11</b>		8.8 Змінна полиця для зберігання пляшок.....	32
<b>7</b>	<b>Керування.....</b>	<b>11</b>		8.9 Висувні ящики.....	32
7.1	Елементи керування та індикації.....	11		8.10 Кришка Fruit & Vegetable-Safe.....	33
7.1.1	Індикатор стану.....	11		8.11 Регулювання вологи.....	33
7.1.2	Символи індикації.....	11		8.12 HydroBreeze.....	34
7.2	Функції пристрою.....	11		8.13 Відділення для масла.....	34
7.2.1	Вказівки щодо функцій пристрою.....	11		8.14 Лоток для яєць.....	35
	Вимкнення та увімкнення пристрою.....	11		8.15 Затискач для пляшок.....	35
	WLAN.....	12		8.16 FlexSystem.....	35
	Температура.....	13		<b>9 Технічне обслуговування.....</b>	<b>36</b>
	Одиниця вимірювання температури.....	13		9.1 FreshAir-Фільтр з активованого вугілля.....	36
	BioFresh B-Value .....	13		9.2 Бак для води*.....	36
	D-Value.....	14		9.3 Водяний фільтр*.....	37
	AutoDoor .....	14		9.4 Монтаж/розкладання витяжних систем.....	37
	SuperCool.....	16		9.5 Пристрій розморозити.....	37
	PartyMode .....	17		9.6 Ручне розморожування морозильної камери*.....	37
	HolidayMode.....	17		9.7 Чищення пристрою.....	38
	SabbathMode.....	18		<b>10 Обслуговування клієнтів.....</b>	<b>38</b>
	EnergySaver .....	19		10.1 Технічні дані.....	38
	HydroBreeze.....	19		10.2 Шуми під час роботи.....	39
				10.3 Технічна несправність.....	39
				10.4 Служба сервісного обслуговування.....	41
				10.5 Заводська табличка.....	42
				<b>11 Виведення з експлуатації.....</b>	<b>42</b>
				<b>12 Утилізація.....</b>	<b>42</b>
				12.1 Підготовка пристрою до утилізації.....	42
				12.2 Утилізація пристрою в безпечний для довкілля спосіб.....	42

Виробник постійно працює над удосконаленням пристроїв усіх типів і моделей. Можливі зміни форми, оснащення чи технічних характеристик.

## 1.2 Загальний огляд пристрою та обладнання

Символ	Пояснення
	<b>Прочитати посібник</b> Щоб ознайомитися з усіма перевагами пристрою, уважно прочитайте посібник.
	<b>Додаткова інформація в Інтернеті</b> З цифровою інструкцією з додатковою інформацією та іншими мовами можна ознайомитися в Інтернеті, скориставшись QR-кодом на лицьовій стороні інструкції або ввівши сервісний номер на сайті <a href="http://home.liebherr.com/fridge-manuals">home.liebherr.com/fridge-manuals</a> . Сервісний номер вказаний на заводській табличці:  <i>Fig. Приблизне відображення</i>
	<b>Перевірити пристрій</b> Перевірте всі частини на ушкодження при транспортуванні. Зверніться в разі недоліків до дилера або в сервісну службу.
	<b>Відхилення</b> Оскільки один посібник призначений для декількох моделей, можливі певні невідповідності. Абзаци, в яких йдеться про пристрої спеціального призначення, позначені зірочкою (*).
	<b>Інструкції з дії та результат дії</b> Інструкції з дії позначені ▶. Результат дії позначений ▷.
	<b>Відео</b> Відео стосовно пристроїв доступні на YouTube-каналі Liebherr-Hausgeräte.

Ця інструкція з експлуатації поширюється на такі моделі:

IRBA.. 41.. / 51..

## 1 Загальні відомості

### 1.1 Комплект поставки

Перевірте всі частини на ушкодження під час транспортування. У разі виявлення недоліків зверніться до дилера або в сервісну службу. (див. 10.4 Служба сервісного обслуговування)

Поставка складається з наступних частин:

- Вбудований пристрій
- Оснащення (в залежності від моделі)
- Монтажний матеріал (в залежності від моделі)
- „Quick Start Guide“
- „Installation Guide“
- Сервісна брошура

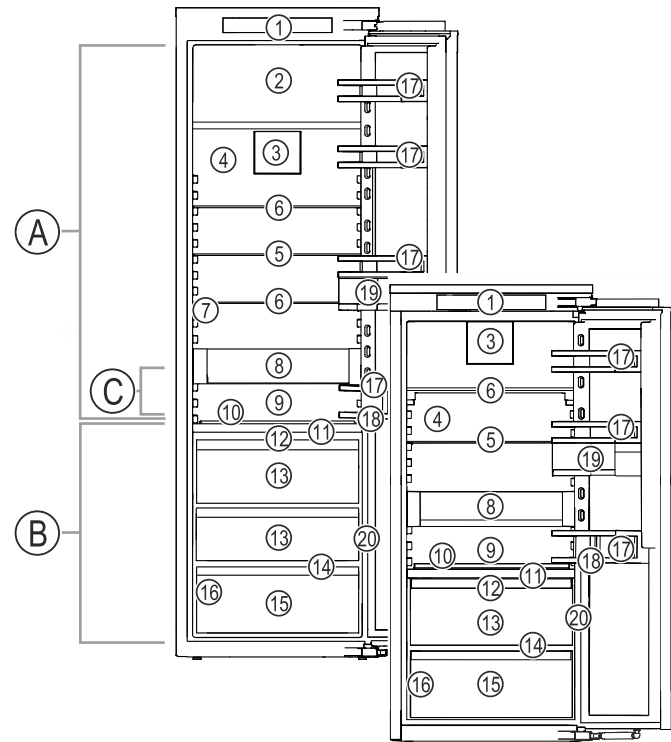


Fig. 1 Ілюстративне зображення

#### Діапазон температур

- (A) Охолоджувальне відділення  
(B) BioFresh  
(C) Найохолодніша зона

#### Оснащення

- |   |                                    |
|---|------------------------------------|
| (1) Елементи обслуговування                               | (11) HydroBreeze                   |
| (2) Морозильна камера                                     | (12) Кришка Fruit & Vegetable-Safe |
| (3) Вентилятор з FreshAir-фільтром з активованого вугілля | (13) Fruit & Vegetable-Safe        |
| (4) Суха задня стінка                                     | (14) Отвір для стоку               |
| (5) Роздільні панелі                                      | (15) Meat & Dairy-Safe             |
| (6) Панель  | (16) Заводська табличка            |
| (7) InfinitySpring*                                       | (17) Лотки на дверцятах            |
| (8) VarioSafe   | (18) Затискач для пляшок           |
| (9) Місце для жаровні                                     | (19) VarioBox                      |
| (10) Змінна полиця для зберігання пляшок                  | (20) Датчик функції постукування   |

#### Вказівка

- ▶ Місця для зберігання, висувні ящики або кошики у стані постачання розташовані для оптимального енергозбереження. Зміни розташування всередині даних можливостей вставки, наприклад місця зберігання в охолоджувальному відділенні, не впливають на енергоспоживання.

Auto Door

### AutoDoor

Ваш пристрій оснащений AutoDoor.

Двері можна відкрити різними способами:

- вручну
- постукуванням

# Загальні відомості

- смартфоном
- усною командою

	<b>Сигнал постукування</b> Ви відкриваєте і закриваєте двері постукуванням рукою по дверцятam. Ви конфігуруєте сигнал постукування через елементи керування та індикації. В будь-який час можна змінити чутливість сигналу постукування.
	<b>Смартфон</b> Ви відкриваєте і закриваєте двері смартфоном. Для цього треба встановити на смартфон додаток SmartDevice і з'єднати ваш пристрій з WLAN. Виконати всі налаштування у додатку SmartDevice.
	<b>Усна команда</b> Ви відкриваєте і закриваєте двері через усну команду. Для цього треба встановити на смартфон додаток SmartDevice, з'єднати пристрій з WLAN і використати придатний мовний асистент. Виконати всі налаштування у додатку SmartDevice.



Детальніша інформація і посібники на:  
[home.liebherr.com/faq-autodoor](http://home.liebherr.com/faq-autodoor)

## 1.4 SmartDevice

SmartDevice – це мережеве рішення для холодильного агрегату.

Якщо ваш пристрій підтримує SmartDevice або підготовлений для цього, ви можете швидко та легко інтегрувати пристрій у свою бездротову локальну мережу – WLAN. Додаток SmartDevice дає змогу керувати пристроєм із мобільного пристрою. Додаток SmartDevice надає додаткові функції та параметри налаштування.

Пристрій, що підтримує SmartDevice: Ваш пристрій оснащено функцією SmartDevice. Щоб підключити пристрій до WLAN, необхідно завантажити додаток SmartDevice.



Додаткова інформація про SmartDevice: [smartdevice.liebherr.com](http://smartdevice.liebherr.com)

Завантажити додаток SmartDevice:



Після встановлення та налаштування додатку SmartDevice ви зможете підключити свій пристрій за допомогою додатку SmartDevice та функції пристрою WLAN (див. WLAN) до бездротової локальної мережі.

### Вказівка

У наведених нижче країнах функція SmartDevice недоступна: Росія, Білорусь, Казахстан.

## 1.5 Область застосування пристрою

### Цільове використання

Пристрій призначений виключно для охолодження продовольчих продуктів в домашніх умовах чи в умовах аналогічних домашнім. Сюди відноситься, наприклад, використання

- на кухнях приватних осіб, у їдальнях,
- у приватних пансіонатах, готелях, мотелях та інших місцях проживання,
- при забезпеченні готовим харчуванням та аналогічних послугах оптової торгівлі.

Пристрій не призначено для заморожування харчових продуктів.\*

Усі інші способи використання є неприпустимими.

### Передбачуване неправильне використання

Суворо забороняється використовувати пристрій для:

- Зберігання й охолодження медикаментів, плазми крові, лабораторних препаратів або схожих речовин згідно з Директивою про медичну продукцію 2007/47/ЄС
- застосування у вибухонебезпечних зонах

Неправильне використання пристрою може призвести до пошкоджень продуктів, що зберігаються, або їх псування.

### Класи клімату

Діапазон дозволених температур навколишнього середовища, у якому використовується пристрій, різниться в залежності від класу клімату. Клас клімату для придбаного вами пристрою вказано в таблиці.

### Вказівка

► Для забезпечення безперебійної роботи дотримуватися зазначених температур навколишнього середовища.

Клас клімату	для навколишнього середовища від
SN	10 °C – 32 °C
N	16 °C – 32 °C
ST	16 °C – 38 °C
T	16 °C – 43 °C
SN-ST	10 °C – 38 °C
SN-T	10 °C – 43 °C

## 1.6 Конформність

Контур охолоджувача перевірено на герметичність. Пристрій у змонтованому стані відповідає нормам техніки безпеки та відповідним директивам.

Для ринку EC: Пристрій відповідає директиві 2014/53/EU.

Для ринку GB: Пристрій відповідає директиві Radio Equipment Regulations 2017 SI 2017 No. 1206.

Повний текст декларації про відповідність ЄС можна знайти за адресою: [www.Liebherr.com](http://www.Liebherr.com)

Відділення BioFresh відповідає вимогам, які пред'являються до холодильних відділень відповідно до стандарту DIN EN 62552:2020.

## 1.7 Особливо небезпечні речовини згідно з регламентом REACH

Скориставшись наведеним нижче посиланням, можна перевірити, чи містить ваш пристрій особливо небезпечні речовини згідно з регламентом REACH: [home.liebherr.com/de/deu/de/liebherr-erleben/nachhaltigkeit/umwelt/scip/scip.html](http://home.liebherr.com/de/deu/de/liebherr-erleben/nachhaltigkeit/umwelt/scip/scip.html)

## 1.8 База даних EPREL

З 1-го березня 2021 інформація по маркуванню енергоспоживання та по екологічним вимогам знаходиться у європейській базі даних продуктів (EPREL). Базу даних продуктів можна знайти за адресою <https://eprel.ec.europa.eu/>. Тут буде вимога ввести ідентифікатор моделі. Ідентифікатор моделі на заводській табличці.

## 2 Загальні вказівки з техніки безпеки

Надійно зберігайте цю інструкцію з експлуатації, щоб завжди мати можливість скористатися нею.

У разі передавання пристрою передавайте його наступному власникові також інструкцію з експлуатації.

Щоб безпечно і належним чином використовувати пристрій, перед користуванням уважно прочитайте цю інструкцію з експлуатації. Завжди дотримуйтеся наведених у ній рекомендацій, вказівок з безпеки та попереджень. Вони мають важливе значення для безпечного і безперебійного встановлення та експлуатації пристрою.

### Небезпека життю та здоров'ю користувача:

- Цим приладом можуть користуватися діти, а також особи з обмеженими фізичними, сенсорними або розумовими здібностями або з недостатнім досвідом і знаннями, якщо вони робитимуть це під наглядом або пройшли інструктаж щодо безпечного використання пристрою і розуміють пов'язані з цим небезпеки. Дітям заборонено грати з пристроєм. Дітям забороняється виконувати чищення

та технічне обслуговування, якщо вони перебувають без догляду. Діти віком 3-8 років можуть завантажувати та розвантажувати пристрій. Дітей до 3 років слід тримати далі від пристрою, якщо вони не перебувають постійно під наглядом.

- Розетка повинна бути розташована у легкодоступному місці, щоб за необхідності швидко відключити пристрій від мережі. Задня стінка пристрою не повинна її закривати.
- Відключаючи пристрій від мережі, тримайтеся за штекер. Забороняється тягнути за кабель.
- У разі неполадки витягніть вилку з розетки або вимкніть запобіжник.
- Уникайте пошкодження кабелю живлення. Не використовуйте пристрій з пошкодженим кабелем живлення.
- Ремонтні роботи і роботи із внесення конструктивних змін в пристрої проводяться лише працівниками сервісної служби або підготовленими спеціалістами.
- Встановлення, підключення до мережі та утилізація мають виконуватись у відповідності до інструкцій, наведених у даному посібнику.
- Експлуатація пристрою дозволена лише у змонтованому стані.
- Виробник не несе відповідальності за пошкодження, які виникають внаслідок неправильного постійного потоку води.\*

### Небезпека загорання:

- Застосовуваний холодоагент (дані на заводській табличці) не завдає шкоди навколишньому середовищу, проте легко займається. Витік холодоагенту може призвести до виникнення пожежі.
  - Забороняється пошкоджувати контур циркуляції холодоагенту.
  - Забороняється заносити в пристрій джерела виникнення вогню.
  - Забороняється використовувати всередині пристрою інші електричні пристрої (наприклад, обігрівачі, засоби чищення паром чи льодогенератори).
  - У разі витікання охолоджуючого засобу: не використовуйте відкрите полум'я та усуньте потенційні джерела займання поблизу місця витікання. Добре провітріть приміщення. Повідомте службу підтримки.
- У холодильнику забороняється зберігати вибухонебезпечні речовини чи балон-

## Загальні вказівки з техніки безпеки

чики з розприскувачами, що містять горючий газ-розширювач, наприклад, бутан, пропан, пентан і т.д. Для ідентифікації на таких балончиках є відповідні дані або зображення полум'я. У результаті витоку газ може зайнятися через наявність у конструкції пристрою електричних елементів.

- Не ставте запалені свічки, лампи та інші предмети з відкритим полум'ям поруч з пристроєм, щоб не викликати пожежу.
- Алкогольні напої або інші ємності, що містять алкоголь, зберігайте лише щільно закритими. У результаті витікання алкоголь може зайнятися через наявність у конструкції пристрою електричних елементів.

### Небезпека падіння та перекидання:

- не ставати і не спиратися на цоколь, висувні ящики, дверцята тощо. Особливо це стосується дітей.

### Небезпека отруєння:

- Не вживайте зіпсовані продукти.

### Небезпека занеміння, обмороження та виникнення болю:

- Уникайте тривалого контакту шкіри з холодними поверхнями чи охолодженими/замороженими продуктами або вживайте заходів для захисту, наприклад використовуйте рукавички.

### Небезпека отримання травм та пошкоджень:

- Гаряча пара може нанести шкоду здоров'ю. Для розморожування заборонено використовувати електричні обігрівачі або пару, відкрите полум'я чи аерозоль для відтавання.
- Не видаляти лід з допомогою гострих предметів.

### Небезпека защемлення:



Fig. 2

- Під час зачинення дверей стежте за тим, щоб зона дверей була вільною, і не просовуйте руки всередину.
- Під час відкривання та закривання дверей будьте обережні з петлями. Так можна затиснути пальці.

### Небезпека пошкодження:

Коли дверцята автоматично закриваються, можна пошкодити висунуті висувні ящики та телескопічні рейки.

- Повністю вставте висувні ящики, перш ніж автоматично закривати двері.
- Якщо висувний ящик вийнято: Повністю вставте телескопічні рейки, перш ніж автоматично закривати двері.

### Символи на пристрої



Символ може знаходитися на компресорі. Він стосується масла в компресорі та вказує на наступну небезпеку: у разі проковтування та потрапляння в дихальні шляхи це може бути смертельно. Ця вказівка має значення тільки для утилізації. В звичайному режимі експлуатації небезпека не існує.



Символ знаходиться на компресорі і позначає небезпеку від пожежонебезпечних речовин. Не знімайте наклейку.



Ця або подібна до неї наклейка може бути розташована на задній стінці пристрою. Вона вказує на те, чи містяться у дверцятах і/або корпусі вакуумні ізоляційні панелі (VIP) або перлітові панелі. Ця вказівка має значення тільки для утилізації. Не знімайте наклейку.

### Дотримуйтеся попереджувальних вказівок та інших окремих вказівок в інших розділах:

	НЕБЕЗПЕКА	позначає безпосередньо небезпечну ситуацію, яка може призвести до смерті чи важкого травмування, якщо їй не запобігти.
	ПОПЕРЕДЖЕННЯ	позначає небезпечну ситуацію, яка може призвести до смерті чи важкого травмування, якщо їй не запобігти.
	ОБЕРЕЖНО	позначає небезпечну ситуацію, яка може призвести до травмування легкої або середньої тяжкості, якщо їй не запобігти.
	УВАГА	позначає небезпечну ситуацію, яка може призвести до пошкодження майна, якщо їй не запобігти.
	Вказівка	позначає корисні вказівки та поради.

## 3 Функції Touch & Swipe-дисплея

Керування пристроєм здійснюється за допомогою Touch & Swipe-дисплея. За допомогою Touch & Swipe-дисплея (далі – «Дисплей») можна вибирати функції пристрою дотиком або проведенням пальцем по екрану. За 10 секунд бездіяльності дисплей повертається до попереднього меню або індикації стану.

### 3.1 Навігація і пояснення символів

На малюнках зображено різні символи для навігації за допомогою дисплея. Ці символи описані в нижче наведеній таблиці.

Символ	Опис
	<b>Швидко торкнутися дисплея:</b> Активація/деактивація функції. Підтвердження вибору. Відкрити підменю.
	<b>Тривалий дотик на дисплеї протягом певного часу (наприклад, 3 секунди):</b> Активація/деактивація функції або значення.
	<b>Рух праворуч або ліворуч:</b> Навігація в меню.
	<b>Швидко торкнутися символу «Назад»:</b> Перейти на один рівень меню назад.
	<b>Натиснути й утримувати символ «Назад» протягом 3 секунд:</b> Перейти до індикації стану.
	<b>Стрілка з годинником:</b> Через більш ніж 10 секунд на дисплеї з'явиться таке повідомлення.
	<b>Стрілка з індикацією часу:</b> Через вказаний час на дисплеї з'явиться таке повідомлення.
	<b>Відкрити символ «Меню налаштування»:</b> Перейти до меню налаштувань і відкрити меню налаштувань. За необхідності: Перейти в меню налаштувань до потрібної функції. (див. 3.2.1 Відкриття меню налаштування)
	<b>Відкрити символ «Розширене меню»:</b> Перейти до розширеного меню і відкрити розширене меню. За необхідності: Перейти в розширеному меню до потрібної функції. (див. 3.2.2 Відкриття розширеного меню)

Символ	Опис
Бездіяльність протягом 10 секунд	За 10 секунд бездіяльності дисплей повертається до попереднього меню або індикації стану.
Відчинити й зачинити дверцята.	Якщо відчинити й одразу зачинити дверцята, дисплей повертається до індикації стану.

Примітка: Малюнки на дисплеї відображаються з англійськими термінами.

### 3.2 Меню

Функції пристрою розподілено в різних розділах меню:

Меню	Опис
Головне меню	Коли пристрій увімкнено, ви автоматично потрапляєте в головне меню. У цьому меню ви можете перейти до найважливіших функцій пристрою, меню налаштування і розширеного меню.
 Меню налаштування	Меню налаштування містить функції для налаштування вашого пристрою.
Розширене меню	Розширене меню містить спеціальні функції для налаштування вашого пристрою. Доступ до розширеного меню захищено числовим кодом <b>151</b> .

#### 3.2.1 Відкриття меню налаштування

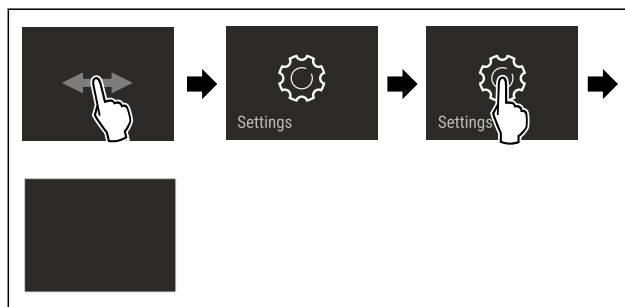


Fig. 3 Ілюстративне зображення

- ▶ Виконати кроки згідно з малюнком.
- ▷ Відкривається меню налаштувань.
- ▶ За необхідності: перейти до потрібної функції.

#### 3.2.2 Відкриття розширеного меню

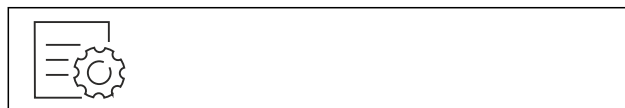


Fig. 4

# Початок експлуатації

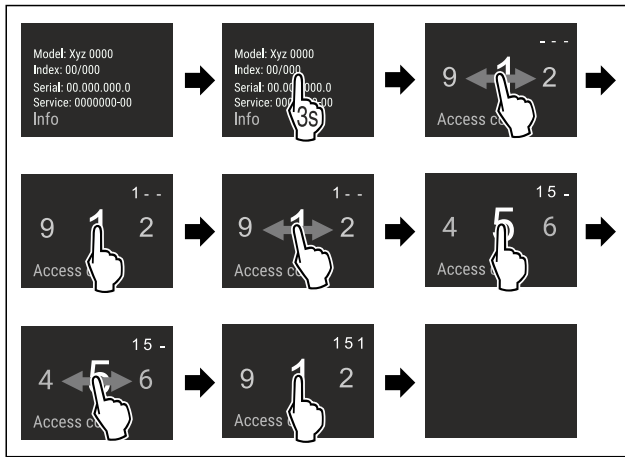


Fig. 5 Ілюстративне зображення, доступ за допомогою числового коду 151

- ▶ Виконати кроки згідно з малюнком.
- ▷ Відкриється розширене меню.
- ▶ За необхідності: перейти до потрібної функції.

## 3.3 Режим спокою

Якщо не торкнутися дисплея протягом 1 хвилини, дисплей переходить у режим спокою. У режимі спокою яскравість дисплея зменшується.

### 3.3.1 Вихід із режиму спокою

- ▶ Швидко торкнутися дисплея пальцем.
- ▷ Режим спокою завершено.

## 4 Початок експлуатації

### 4.1 Увімкнення пристрою (перше введення в експлуатацію)

Переконайтеся, що виконані такі умови:

- Пристрій вбудовано у відповідності з монтажною інструкцією і підключено.
- Всі клейкі смуги, клейка та захисна плівка на та в пристрої видалені.
- Вийняті всі рекламні вставки з висувних ящиків.
- Функції Touch & Swipe-дисплея вже відомі. (див. 3 Функції Touch & Swipe-дисплея)

Увімкнути пристрій за допомогою Touch & Swipe-дисплея:

- ▶ Якщо дисплей у режимі спокою: торкнутися дисплея.
- ▶ Виконати кроки згідно з малюнком.

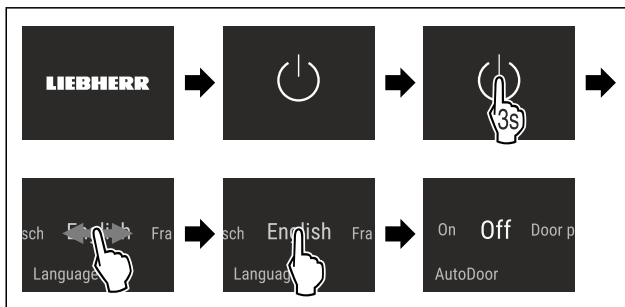


Fig. 6 Ілюстративне зображення

- ▶ Активувати AutoDoor. (див. AutoDoor )  
-або-
- ▶ AutoDoor не активувати.

### Вказівка

Якщо не активувати AutoDoor, двері можна завжди відкрити чи закрити вручну.

- ▷ З'являється індикація стану.
- ▷ Пристрій охолоджується до встановленої заводської температури.
- ▷ Пристрій запускається в демонстраційному режимі (на дисплеї з'являється напис DEMO): Якщо пристрій запускається в демонстраційному режимі, ви можете вимкнути демонстраційний режим протягом наступних 5 хвилин. (див. Демонстраційний режим)

### Додаткова інформація:

- Запустити функцію InfinitySpring. (див. 4.2 Запуск InfinitySpring\*) \*
- Запустити функцію HydroBreeze. (див. 4.3 Запуск HydroBreeze)
- Запустити функцію SmartDevice. (див. 1.4 SmartDevice) і (див. WLAN)

### Вказівка

Рекомендації виробника:

- ▶ Завантаження харчових продуктів: чекати близько 6 годин до досягнення встановленої температури.
- ▶ **Продукти, що підлягають замороженню, закладайте при -18 °C або нижче.\***
- ▶ Дотримуватися вказівок щодо зберігання. (див. 5.1 Вказівки щодо зберігання)

### Вказівка

Ви можете придбати аксесуари в магазині побутової техніки Liebherr-Hausgeräte за адресою [home.liebherr.com/shop/de/deu/zubehor.html](http://home.liebherr.com/shop/de/deu/zubehor.html).

## 4.2 Запуск InfinitySpring\*

Якщо ваш прилад оснащено InfinitySpring, **перед першим використанням** необхідно видалити повітря з системи подачі води для InfinitySpring та почистити InfinitySpring.

Переконайтеся, що виконані такі умови:

- Водопостачання підключено. Див. Installation Guide або посібник з монтажу.
- Бак для води встановлено. Див. Installation Guide або посібник з монтажу.
- Водяний фільтр встановлено. Див. Installation Guide або посібник з монтажу.\*
- Пристрій повністю встановлено і підключено.

### 4.2.1 Видалення повітря з системи подачі води

- ▶ Відкрити двері пристрою.
- ▶ Поставити стакан на нижню частину дозатора InfinitySpring та притиснути.
- ▷ Верхня частина зсунеться назовні, при цьому буде виходити повітря або вода тектиме в стакан.
- ▶ Продовжувати процес, доки вода не тектиме в стакан рівномірним струменем.
- ▷ Повітря видалено із системи подачі води.

### 4.2.2 Очищення InfinitySpring

(див. 9.7.4 Почистити InfinitySpring \*)

## 4.3 Запуск HydroBreeze

Якщо ваш пристрій оснащено функцією HydroBreeze, то **перед першим використанням** необхідно почистити HydroBreeze.



Переконайтеся, що виконані такі умови:

- Пристрій повністю встановлено і підключено.
- ▶ Почистити HydroBreeze. (див. 9.7.5 Почистити HydroBreeze)
- ▶ Заповнити бак для води. (див. 8.12.1 Заповнення резервуара з водою)
- ▶ Активувати HydroBreeze. (див. HydroBreeze)

## 5 Зберігання

### 5.1 Вказівки щодо зберігання



#### ПОПЕРЕДЖЕННЯ

Небезпека пожежі

- ▶ Не використовуйте електричні прилади у зоні пристрою, призначеній для продуктів харчування, якщо вони не рекомендовані виробником.

#### Вказівка

У випадку недостатньої вентиляції використання енергії зростає, а охолоджувальна здатність знижується.

- ▶ Забороняється закривати прорізи для притоку повітря.

Дотримуйтеся наведених нижче рекомендацій щодо зберігання:

- Не закривати прорізи для притоку повітря на вентиляторі.
- У морозильній камері: Добре запаковувати продукти.\*
- Запаковувати в закриті контейнери й надійно закривати продукти, які легко вбирають чи виділяють запах або смак.
- Запаковувати сире м'ясо або рибу в чисті, закриті контейнери. Таким чином, м'ясо або риба не торкатимуться і не потраплятимуть на інші продукти.
- Рідини зберігати в закритих резервуарах.
- Зберігати продукти на достатній відстані один від одного для забезпечення належної циркуляції повітря.
- Зберігати продукти відповідно до інструкцій на упаковці.
- Завжди дотримуватися терміну придатності, зазначеного на упаковці.

#### Вказівка

Не дотримання цих норм може призвести до псування харчових продуктів.

### 5.2 Охолоджувальне відділення

За рахунок циркуляції повітря в пристрої утворюються різні температурні зони. У загальному огляді пристрою та обладнання вказані різні температурні зони. (див. 1.2 Загальний огляд пристрою та обладнання)

#### 5.2.1 Зберігання продуктів у відведених для них місцях

- ▶ Верхня частина і дверцята: зберігати масло, сир, консерви й тюбики.
- ▶ Найхолодніша температурна зона: зберігати продукти, що швидко псуються, наприклад готові страви.

### 5.3 BioFresh

BioFresh дає змогу зберігати деякі свіжі продукти довше, ніж за звичайного охолодження.

#### Вказівка

Якщо температура падає нижче 0 °C, то харчові продукти можуть замерзнути.

- ▶ Чутливі до холоду овочі, наприклад, огірки, баклажани, кабачки, а також усі чутливі до холоду субтропічні фрукти зберігати в охолоджувальному відділенні.

#### 5.3.1 Fruit & Vegetable-Safe

Кліматичні умови зберігання близькі до температури 0 °C. Щільна кришка забезпечує постійний рівень вологості. Ці кліматичні умови підходять для зберігання незапакованих харчових продуктів із високим рівнем внутрішньої вологості (наприклад салат, фрукти, овочі).

Вологість у ящику залежить від вмісту вологи в охолоджених продуктах і частоти відкриття. Ви можете регулювати вологість. (див. 8.11 Регулювання вологи)

#### Зберігання продуктів у відведених для них місцях

- ▶ Зберігати незапаковані фрукти й овочі. Якщо вологість занадто висока:
- ▶ Відрегулюйте вологість. (див. 8.11 Регулювання вологи)

#### 5.3.2 Meat & Dairy-Safe

Кліматичні умови зберігання близькі до температури 0 °C. Ці кліматичні умови призначені для зберігання делікатних продуктів (наприклад, молочних продуктів, м'яса, риби, ковбасних виробів).

#### Зберігання продуктів у відведених для них місцях

- ▶ Зберігайте сухі або запаковані продукти.

### 5.4 \*\*\*\* Морозильна камера\*

Тут за -18 °C створюються сухі морозні кліматичні умови. Морозні кліматичні умови підходять для зберігання заморожених продуктів і заморожуваних виробів протягом декількох місяців, виготовлення кубиків льоду або заморожування свіжих продуктів.

Температура повітря в морозильній камері, виміряна за допомогою термометра чи іншого пристрою, може коливатись. У заповненій наповнину або порожній морозильній камері температурні коливання більші, і температура може сягати вище -18 °C.

#### 5.4.1 Заморожування продуктів

Протягом 24 годин можна заморозити щонайбільше таку кількість свіжих продуктів, яка вказана на заводській таблиці (див. 10.5 Заводська таблиця) «Здатність до заморожування ... кг/24 год».

Щоб забезпечити швидке промерзання продуктів, слід дотримуватися таких кількостей на упаковку:

- Фрукти й овочі до 1 кг
- М'ясо до 2,5 кг

#### Зберігання продуктів у відведених для них місцях



#### ОБЕРЕЖНО

Небезпека пошкодження пристрою через биття скла!

Пляшки та банки з напоями при заморожуванні можуть тріснути. Особливо це стосується емкостей, які містять вуглекислоту.

- ▶ Забороняється заморожувати пляшки та банки з напоями!

- ▶ Завантажити запаковані харчові продукти прямо в морозильне відділення, так щоб забезпечити контакт із дном або боковими стінками.

# Зберігання

## Розморожування продуктів



### ПОПЕРЕДЖЕННЯ

Небезпека отруєння!

- ▶ Розморожені продукти не слід заморозувати повторно.
- ▶ Розморожені продукти потрібно використати якомога швидше.

Розморожувати продукти можна різними способами:

- в охолоджувальному відділенні
  - за допомогою мікрохвильової печі
  - у печі чи духовці
  - при кімнатній температурі
- ▶ Виймайте стільки продуктів, скільки необхідно.

## 5.5 Термін придатності

Вказані терміни зберігання - це орієнтовні значення.

В продуктах з вказівкою мінімального строку зберігання дійсною є завжди дата, вказана на упаковці.

### 5.5.1 Охолоджувальне відділення

Дійсною є мінімальна дата придатності, вказана на упаковці.

### 5.5.2 BioFresh

Орієнтовний термін зберігання в Meat & Dairy-Safe		
Масло	до 1 °C	до 90 діб
Твердий сир	до 1 °C	до 110 діб
Молоко	до 1 °C	до 12 діб
Ковбаса, нарізка	до 1 °C	до 8 діб
М'ясо домашньої птиці	до 1 °C	до 6 діб
Свинина	до 1 °C	до 6 діб
Яловичина	до 1 °C	до 6 діб
Дичина	до 1 °C	до 6 діб

#### Вказівка

- ▶ Враховувати, що харчові продукти з високим вмістом білка псуються швидше. Молюски та ракоподібні псуються швидше, ніж риба, а риба - швидше, ніж м'ясо.

Орієнтовний термін зберігання в Fruit & Vegetable-Safe		
<b>Овочі, салат</b>		
Артишоки	до 1 °C	до 14 діб
Селера	до 1 °C	до 28 діб
Кольорова капуста	до 1 °C	до 21 діб
Брокколи	до 1 °C	до 13 діб
Цикорій	до 1 °C	до 27 діб
Салат	до 1 °C	до 19 діб
Горох	до 1 °C	до 14 діб
Листова капуста	до 1 °C	до 14 діб
Морква	до 1 °C	до 80 діб
Часник	до 1 °C	до 160 діб
Кольрабі	до 1 °C	до 14 діб

Орієнтовний термін зберігання в Fruit & Vegetable-Safe		
Кочаний салат	до 1 °C	до 13 діб
Трави	до 1 °C	до 13 діб
Цибуля зелена	до 1 °C	до 29 діб
Гриби	до 1 °C	до 7 діб
Редиска	до 1 °C	до 10 діб
Капуста брукс-сельська	до 1 °C	до 20 діб
Спаржа	до 1 °C	до 18 діб
Шпинат	до 1 °C	до 13 діб
Капуста савойська	до 1 °C	до 20 діб
<b>Фрукти</b>		
Абрикоси	до 1 °C	до 13 діб
Яблука	до 1 °C	до 80 діб
Груші	до 1 °C	до 55 діб
Ожина	до 1 °C	до 3 діб
Фініки	до 1 °C	до 180 діб
Полуниця	до 1 °C	до 7 діб
Інжир	до 1 °C	до 7 діб
Чорниці	до 1 °C	до 9 діб
Малина	до 1 °C	до 3 діб
Смородина	до 1 °C	до 7 діб
Вишні, солодкі	до 1 °C	до 14 діб
Ківі	до 1 °C	до 80 діб
Персики	до 1 °C	до 13 діб
Сливи	до 1 °C	до 20 діб
Брусниця	до 1 °C	до 60 діб
Ревінь	до 1 °C	до 13 діб
Агрus	до 1 °C	до 13 діб
Виноград	до 1 °C	до 29 діб

### 5.5.3 Морозильна камера\*

Орієнтовні терміни зберігання різних продуктів харчування		
Кубики льоду	до -18 °C	від 2 до 6 місяців
Ковбаса, шинка	до -18 °C	від 2 до 3 місяців
Хліб, хлібобулочні вироби	до -18 °C	від 2 до 6 місяців
Дичина, свинина	до -18 °C	від 6 до 9 місяців
Риба, жирна	до -18 °C	від 2 до 6 місяців
Риба, пісна	до -18 °C	від 6 до 8 місяців
Сир	до -18 °C	від 2 до 6 місяців
Птиця, яловичина	до -18 °C	від 6 до 12 місяців
Фрукти, овочі	до -18 °C	від 6 до 12 місяців

## 6 Заощадження електроенергії

- Обов'язково забезпечити вільну вентиляцію. Не закривайте вентиляційні отвори/решітки.
- Забороняється закривати прорізи для притоку повітря від вентилятора.
- Не вбудовуйте пристрій в місце, що піддається дії прямих сонячних променів, поруч із обігрівачем або подібними приладами.
- В разі вбудовування пристрою безпосередньо біля духовки споживання енергії може дещо збільшитися. Це залежить від тривалості й інтенсивності використання духовки.
- Споживання електроенергії залежить від умов у місці встановлення, наприклад оточуючої температури (див. 1.5 Область застосування пристрою) . При вищій температурі навколишнього середовища споживання енергії може зрости.
- Відчиняйте пристрій на якомога коротші проміжки часу.
- Чим нижче налаштовано температуру, тим вищі витрати енергії.
- Зберігайте продукти у відведених для них місцях: [home.liebherr.com/food](http://home.liebherr.com/food).
- Зберігайте продукти в упаковці закритими. Запобігайте утворенню інею.
- Виймайте продукти тільки необхідний час, щоб вони не сильно нагрівалися.
- Кладіть теплі страви: необхідно охолодити до кімнатної температури.
- Розморожувати глибоко заморожені продукти слід в охолоджувальному відділенні.\*
- У випадку утворення товстого шару інею: пристрій необхідно розморозити.\*
- Під час тривалих відпусток використовуйте HolidayMode (див. HolidayMode) .

## 7 Керування

### 7.1 Елементи керування та індикації

#### 7.1.1 Індикатор стану

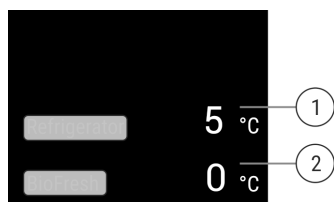


Fig. 7 Індикатор стану показує фактичну температуру.

- (1) Індикатор температури охолоджувального відділення (2) Індикація температури BioFresh

Індикатор стану показує фактичну температуру і є вихідним індикатором. Звідти відбувається навігація до функцій і налаштувань.

#### 7.1.2 Символи індикації

Символи індикації повідомляють про поточний стан пристрою.

Символ	Стан пристрою
	<b>Режим очікування</b> Пристрій або температурну зону вимкнено.

Символ	Стан пристрою
	<b>Ппульсуюче число</b> Пристрій працює. Температура пульсує, поки не буде досягнуто бажане значення.
	<b>Ппульсуючий символ</b> Пристрій працює. Здійснюється налаштування.

## 7.2 Функції пристрою

### 7.2.1 Вказівки щодо функцій пристрою

Функції пристрою налаштовано на заводі таким чином, щоб ваш пристрій був повністю функціональним.

Перед зміною, активацією або деактивацією функцій пристрою переконайтеся, що дотримано наведених нижче вимог:

- Ви прочитали і зрозуміли опис роботи дисплея. (див. 3 Функції Touch & Swipe-дисплея)
- Ви ознайомилися з елементами керування та індикації вашого пристрою.

### Вимкнення та ввімкнення пристрою

Використовуйте цю функцію для вимкнення та ввімкнення пристрою.

#### Вимикання пристрою

В разі вимкнення пристрою попередньо встановлені налаштування зберігаються.

Переконайтеся, що виконані такі умови:

- Інструкції з експлуатації (див. 11 Виведення з експлуатації) були виконані.

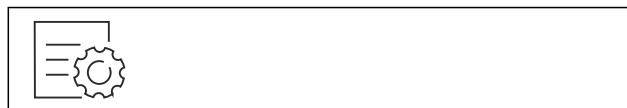


Fig. 8

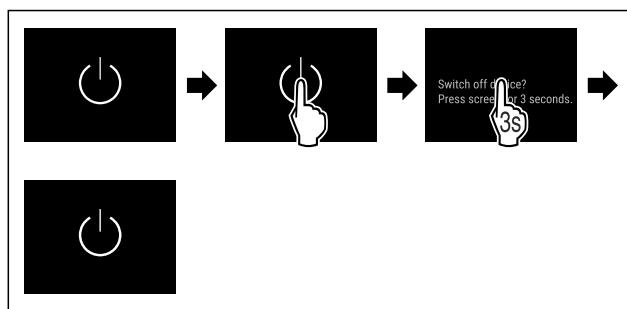


Fig. 9

- ▶ Виконати кроки згідно з малюнком.
- ▷ Пристрій вимкнено.
- ▷ На дисплеї з'являється символ режиму очікування.
- ▷ Дисплей стає чорним.

#### Увімкнення пристрою

- ▶ Коли дисплей перебуває в режимі спокою:
- ▶ Торкнутися дисплея.

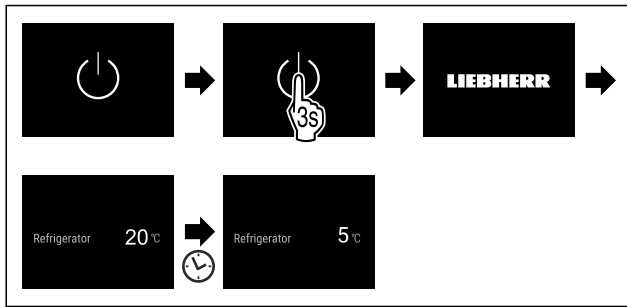


Fig. 10 Ілюстративне зображення

- ▶ Виконати кроки згідно з малюнком. Коли пристрій запускається в демонстраційному режимі:
- ▶ Деактивувати демонстраційного режиму. (див. Деактивація демонстраційного режиму)
- ▷ Пристрій увімкнений.
- ▷ Відновлюються раніше встановлені налаштування.
- ▷ Пристрій охолоджується до встановленої температури.



## WLAN

За допомогою цієї функції пристрій підключається до WLAN. Після цього ви зможете керувати ним через додаток SmartDevice з мобільного пристрою. Ви також можете використовувати цю функцію для вимкнення або скидання бездротового з'єднання.

Додаткова інформація щодо функції SmartDevice: (див. 1.4 SmartDevice)

### Вказівка

У наведених нижче країнах функція SmartDevice недоступна: Росія, Білорусь, Казахстан.

### Перше встановлення з'єднання з WLAN

Переконайтеся, що виконані такі умови:

- Додаток SmartDevice встановлено (див. [apps.home.liebherr.com](https://apps.home.liebherr.com)).
- Реєстрацію у додатку SmartDevice завершено.

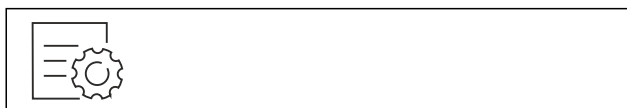


Fig. 11

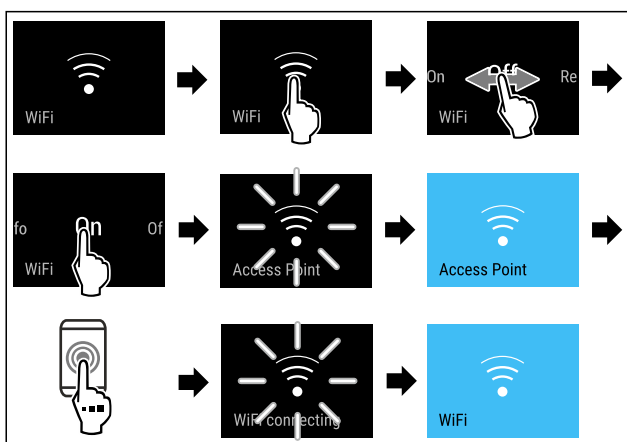


Fig. 12

- ▶ Виконати кроки згідно з малюнком.
- ▷ З'єднання створене.

### Відключення бездротового локального з'єднання



Fig. 13

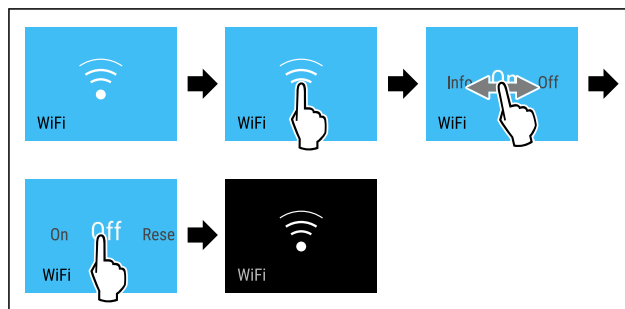


Fig. 14

- ▶ Виконати кроки згідно з малюнком.
- ▷ З'єднання роз'єднано.

### Скасування бездротового локального з'єднання

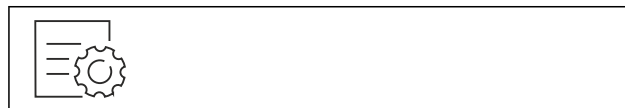


Fig. 15

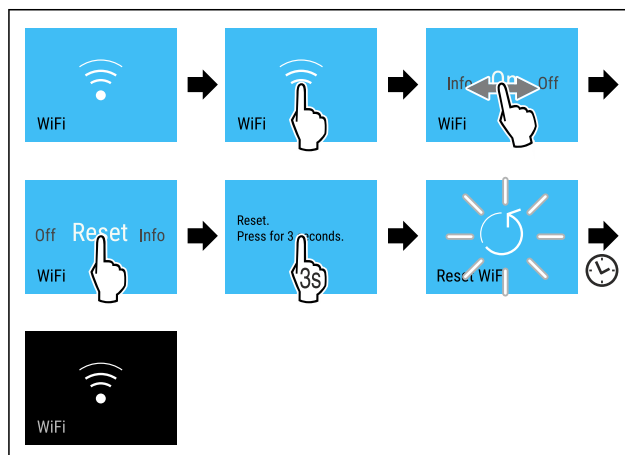


Fig. 16

- ▶ Виконати кроки згідно з малюнком.
- ▷ З'єднання з WLAN та інші налаштування WLAN буде скинуто до заводських налаштувань.

### Відображення інформації про з'єднання WLAN



Fig. 17

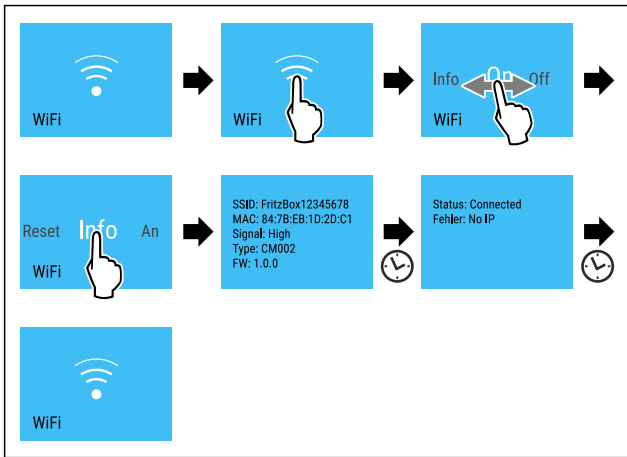


Fig. 18

► Виконати кроки згідно з малюнком.

## 5 °C Температура

Ця функція використовується для регулювання температури.

Температура залежить від наведених нижче факторів:

- Частота відкривання дверця
- Тривалість відкривання дверця
- Кімнатна температура у місці встановлення
- Тип, температура й кількість продуктів

Температурна зона	Встановлена на заводі температура	Рекомендоване налаштування
5 °C Охолоджувальне відділення	5 °C	4 °C
0 °C BioFresh	0 °C	B-Value (див. BioFresh B-Value)

### Налаштування температури в охолоджувальному відділенні

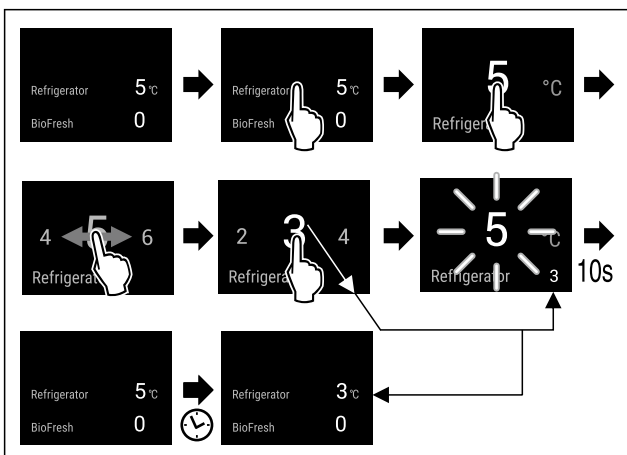


Fig. 19 Ілюстративне зображення

► Виконати кроки згідно з малюнком.

▷ Температуру налаштовано.

### Налаштування температури в BioFresh

Температура налаштовується за допомогою **BioFresh B-Value**. (див. BioFresh B-Value)

## °C/°F Одиниця вимірювання температури

Ця функція використовується для налаштування одиниць вимірювання температури. Ви можете встановити градуси Цельсія або градуси Фаренгейта як одиницю вимірювання температури.

### Налаштування одиниці вимірювання температури



Fig. 20

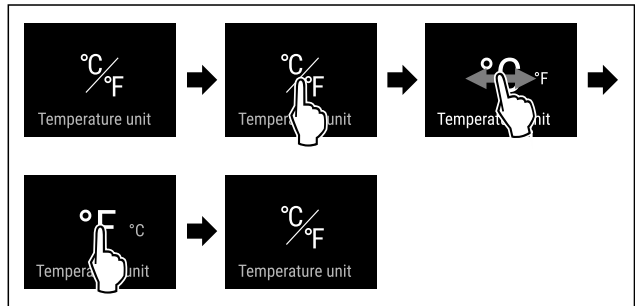


Fig. 21 Ілюстративне зображення: перемикання з градусів Цельсія на градуси Фаренгейта.

► Виконати кроки згідно з малюнком.

▷ Одиниці вимірювання температури налаштовано.

## B5 BioFresh B-Value

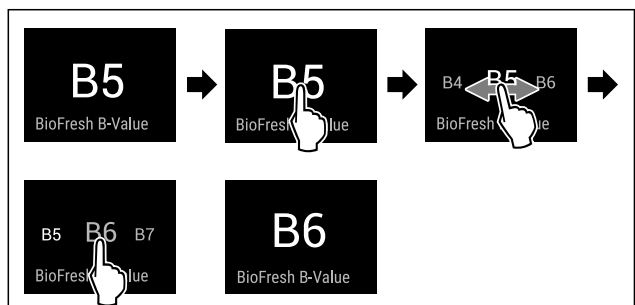
Ця функція використовується для налаштування BioFresh B-Value. За допомогою BioFresh B-Value можна налаштувати BioFresh на трохи вищу або нижчу температуру, якщо це необхідно через вищу чи нижчу температуру оточення. BioFresh B-Value встановлено на значення B5 під час постачання. В разі зміни режиму B-Value зверніть увагу на наступну таблицю:

Значення	Опис
B1	найнижча температура
B1-B4	Температура може знизитись нижче 0 °C, тому можливе незначне замороження продуктів.
B5	попередньо налаштована температура
B9	найвища температура

### Налаштування BioFresh B-Value



Fig. 22



# Керування

Fig. 23 Ілюстративне зображення: перемикання з B5 на B6.

- ▶ Виконати кроки згідно з малюнком.
- ▷ BioFresh B-Value налаштовано.
- ▷ На дисплеї стану відображається цільова температура.

## D1 D-Value

Значення D-Value попередньо встановлюється на заводі і його не можна змінювати.

## A AutoDoor

Цією функцією активувати й налаштувати AutoDoor під час введення пристрою в експлуатацію або пізніше. Якщо Ви вже AutoDoor активували і конфігурували, то деактивувати AutoDoor цією функцією. Також за допомогою цієї функції можна налаштувати кут розкриття дверей.

Якщо активувати AutoDoor, двері можна відкрити різними способами:

- постукуванням
- смартфоном
- усною командою

### Вказівка

Якщо не активувати AutoDoor, двері можна завжди відкрити чи закрити вручну.

За активованої функції пристрій працює в режимі максимальної потужності. Через це рівень шуму під час роботи пристрою може тимчасово зрости; крім того, зростає і споживання енергії.



### Активация і налаштування AutoDoor вперше

Виконати активацию і налаштування AutoDoor вперше під час **введення пристрою в експлуатацію** або пізніше.



Fig. 24

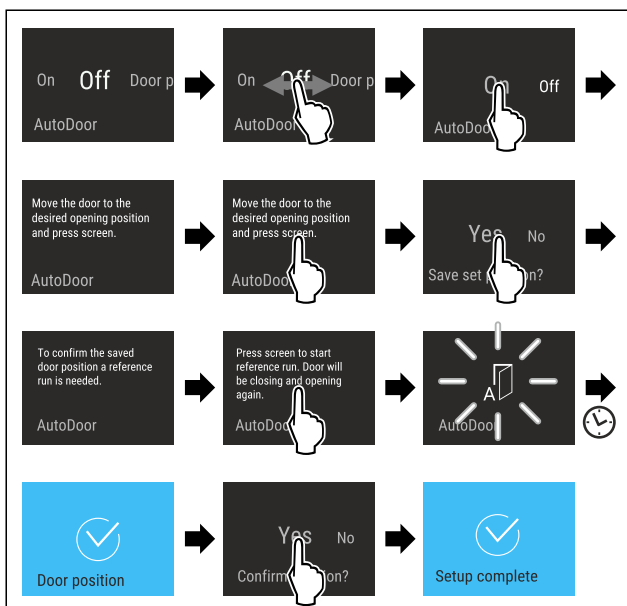


Fig. 25

- ▶ Виконувати кроки згідно з малюнком, доки на дисплеї не буде запропоновано перемістити двері в потрібне положення.
- ▶ Налаштувати кут розкриття дверей: відкрити двері мінімум на 70°.
- ▶ Упевнитись, що двері не торкаються сусідніх меблів або стінок.
- ▶ Підтвердити кут розкриття дверей: швидко торкнутися дисплея згідно з малюнком.
- ▶ Зберегти кут розкриття дверей: підтвердити повідомлення на дисплеї згідно з малюнком.



### ОБЕРЕЖНО

Небезпека травм від автоматичного розкриття й зачистки дверцят!

- ▶ Тримати вільною зону відкриття дверей.
- ▶ Не засовувати руки в шарнір.
- ▶ Не блокувати двері.

### УВАГА

Ушкодження висувних ящиків та телескопічних рейок від автоматичного закриття дверей!

- ▶ Перед закриттям дверей: Повністю вставте висувні ящики.
- ▶ Перед закриттям дверей і коли висувний ящик вийнято: Повністю вставте телескопічні рейки.



Fig. 26

Для налаштування кута розкриття дверей пристрій повинен виконати процес встановлення дверей у початкове положення.

- ▶ Запустити встановлення у початкове положення: швидко торкнутися дисплея згідно з малюнком.
- ▷ Встановлення у початкове положення запускається.
- ▷ Символ AutoDoor блимає.
- ▷ Якщо встановлення у початкове положення виконано успішно: дисплей стає синім протягом 2 секунд.
- ▷ Лунає сигнал підтвердження.
- ▶ Підтвердити повідомлення на дисплеї згідно з малюнком.
- ▷ Дисплей стає синім.
- ▷ Лунає сигнал підтвердження.
- ▷ Налаштування AutoDoor завершено.
- ▷ Двері можна відкрити постукуванням.



### Активация і деактивация AutoDoor

Ви вже активували і налаштували AutoDoor. Ви хотіли б деактивувати та активувати AutoDoor.

## Деактивація AutoDoor



Fig. 27

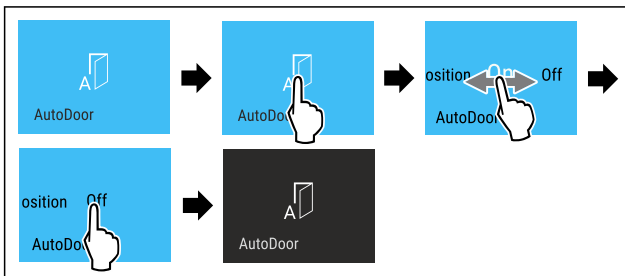


Fig. 28

- ▶ Виконати кроки згідно з малюнком.
- ▷ AutoDoor деактивовано.
- ▷ Двері можна відкрити вручну.

## Активация AutoDoor



Fig. 29

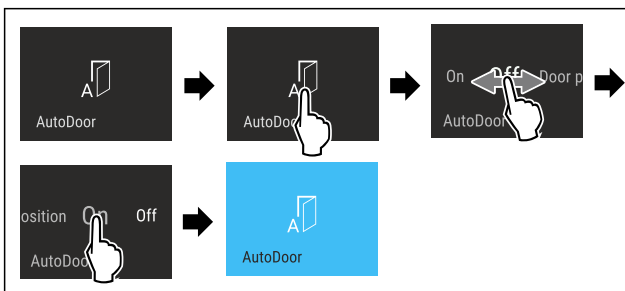


Fig. 30

- ▶ Виконати кроки згідно з малюнком.
- ▷ AutoDoor активовано.
- ▷ Двері можна відкрити постукуванням.
- ▷ Раніше налаштований кут розкриття дверей зберігається далі.

## Зміна кута розкриття дверей

Ви вже налаштували кут розкриття дверей і хотіли б змінити кут розкриття дверей.

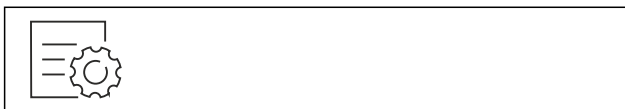


Fig. 31

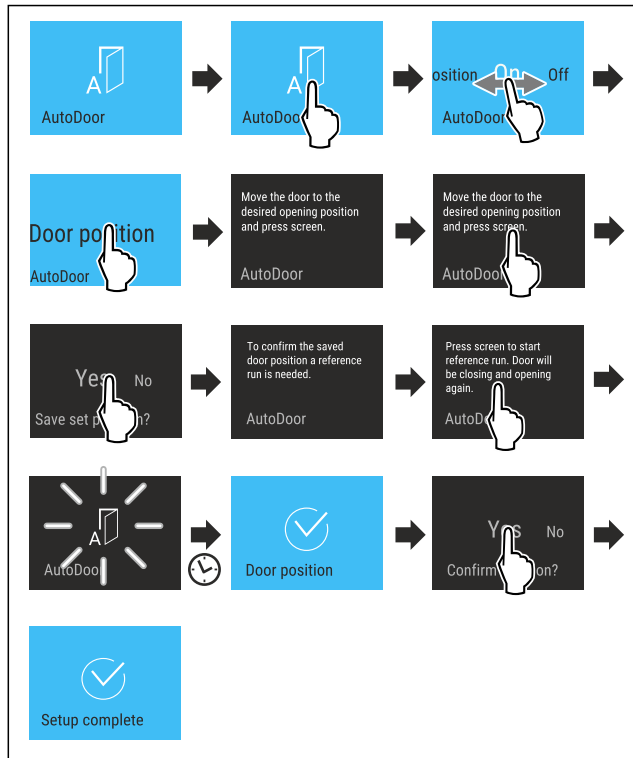


Fig. 32

- ▶ Виконувати кроки згідно з малюнком, доки на дисплеї не буде запропоновано перемістити двері в потрібне положення.
- ▶ Налаштувати кут розкриття дверей: відкрити двері мінімум на 70°.
- ▶ Упевнитись, що двері не торкаються сусідніх меблів або стінок.
- ▶ Підтвердити кут розкриття дверей: швидко торкнутися дисплея згідно з малюнком.
- ▶ Зберегти кут розкриття дверей: Підтвердити повідомлення на дисплеї згідно з малюнком.



### ОБЕРЕЖНО

Небезпека травм від автоматичного розкриття й зачинення дверцят!

- ▶ Тримати вільною зону відкриття дверей.
- ▶ Не засовувати руки в шарнір.
- ▶ Не блокувати двері.

### УВАГА

Ушкодження висувних ящиків та телескопічних рейок від автоматичного закриття дверей!

- ▶ Перед закриттям дверей: Повністю вставте висувні ящики.
- ▶ Перед закриттям дверей і коли висувний ящик вийнято: Повністю вставте телескопічні рейки.



Fig. 33

Для налаштування кута розкриття дверей пристрій повинен виконати процес встановлення дверей у початкове положення.

- ▶ Запустити встановлення у початкове положення: швидко торкнутися дисплея згідно з малюнком.
- ▷ Встановлення у початкове положення запускається.
- ▷ Символ AutoDoor блимає.
- ▷ Якщо встановлення у початкове положення виконано успішно: дисплей стає синім протягом 2 секунд.
- ▷ Лунає сигнал підтвердження.
- ▶ Підтвердити повідомлення на дисплеї згідно з малюнком.
- ▷ Дисплей стає синім.
- ▷ Лунає сигнал підтвердження.
- ▷ Кут розкриття дверей конфігуровано.



### Налаштування чутливості сигналу постукування

Чутливість датчика постукування можна налаштувати за допомогою перемикача Fig. 34 (1). Перемикач розташований з боку петель у нижній третині дверей.

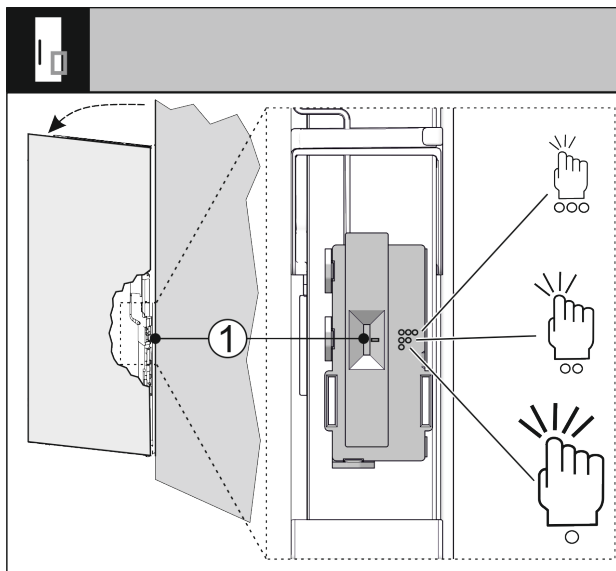


Fig. 34

Положення перемикача	Символ	Значення
Вгорі	○○○	Висока чутливість, вистає легкого постукування.

Положення перемикача	Символ	Значення
Посередині	○○	Середня чутливість, потрібне постукування з меншою силою. Цей параметр налаштовано попередньо.
Унизу	○	Менша чутливість, потрібне сильне постукування.

- ▶ Пересуньте перемикач Fig. 34 (1) у потрібне положення.
- ▷ Чутливість налаштовано.



### Використання функції AutoDoor за допомогою смартфона

Ви хотіли б використовувати смартфон для розкриття та зачинення дверей.

- ▶ Активувати та налаштувати AutoDoor. (див. Активація і налаштування AutoDoor вперше)
- ▶ SmartDevice-додаток встановити на смартфон.
- ▶ Створити WLAN-з'єднання на пристрої. (див. WLAN)
- ▶ Зареєструвати пристрій у додатку SmartDevice: виконувати вказівки додатку SmartDevice.
- ▷ Двері можна відкрити додатково постукуванням через смартфон.



### Використання функції AutoDoor за допомогою усної команди

Ви хотіли б використовувати усну команду для розкриття та зачинення дверей.

- ▶ Активувати та налаштувати AutoDoor. (див. Активація і налаштування AutoDoor вперше)
- ▶ SmartDevice-додаток встановити на смартфон.
- ▶ Створити WLAN-з'єднання на пристрої. (див. WLAN)
- ▶ Зареєструвати пристрій у додатку SmartDevice: виконувати вказівки додатку SmartDevice.
- ▶ Встановити мовного асистента.
- ▷ Двері можна відкрити додатково постукуванням через мовного асистента.



Детальніша інформація і посібники на:  
[home.liebherr.com/faq-autodoor](http://home.liebherr.com/faq-autodoor)



### SuperCool

Ця функція використовується для активації чи деактивації SuperCool. У разі активації функції SuperCool потужність охолодження збільшується. Таким чином, встановлюється температура нижче налаштованої. Функцію SuperCool можна активувати, якщо потрібно швидко охолодити велику кількість їжі.

У разі активації функції SuperCool можна також досягти нижчої температури в морозильній камері \*\*\*\*. Функцію SuperCool можна активувати, якщо потрібно заморозити продукти в морозильній камері \*\*\*\*\*.

За активованої функції пристрій працює в режимі максимальної потужності. Через це рівень шуму під час роботи пристрою може тимчасово зрости; крім того, зростає і споживання енергії.



## Активация SuperCool

Час активації функції:

- Для зберігання свіжих продуктів у охолоджувальному відділенні: активуйте функцію під час розміщення продуктів.
- Для зберігання свіжих продуктів у морозильній камері \*\*\*\*: активуйте функцію за 3 години до розміщення продуктів.\*



Fig. 35

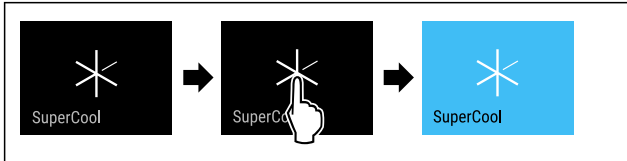


Fig. 36

- ▶ Виконати кроки згідно з малюнком.
- або-
- ▶ Активувати за допомогою додатку SmartDevice.
- ▷ SuperCool активовано.
- ▷ Індикатор температури стає синім.

## Деактивация SuperCool

SuperCool автоматично деактивується через 18 год. Однак ви завжди можете вручну деактивувати SuperCool:



Fig. 37

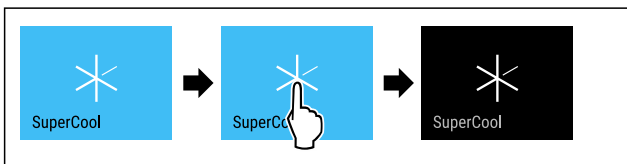


Fig. 38

- ▶ Виконати кроки згідно з малюнком.
- або-
- ▶ Деактивувати за допомогою додатка SmartDevice.
- ▷ SuperCool деактивовано.
- ▷ Пристрій продовжує працювати у звичайному режимі.
- ▷ Пристрій охолоджується до попередньо встановленої температури.

## PartyMode

За допомогою цієї функції активується або деактивується режим PartyMode. Режим PartyMode активує різні функції, необхідні для вечірки.

PartyMode активує такі функції:

- SuperCool

Ви можете налаштувати всі зазначені функції універсальним чином і відповідно до індивідуальних вподобань. Якщо ви деактивуєте режим PartyMode, всі зміни буде скасовано.

За активованої функції пристрій працює в режимі максимальної потужності. Через це рівень шуму під час роботи пристрою може тимчасово зрости; крім того, зростає і споживання енергії.

## Активация PartyMode



Fig. 39

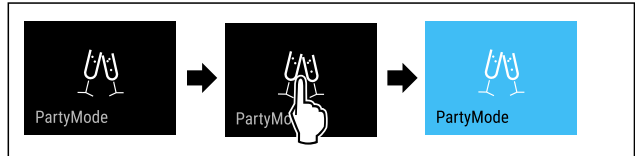


Fig. 40

- ▶ Виконати кроки згідно з малюнком.
- ▷ Режим PartyMode та пов'язані з ним функції активовано.
- ▷ Індикатор температури стає синім.
- ▷ Поточна температура блиматиме, доки не буде досягнуто заданої температури.

## Деактивация PartyMode

Функція PartyMode автоматично деактивується через 24 год. Однак ви будь-коли можете деактивувати функцію PartyMode вручну:



Fig. 41



Fig. 42

- ▶ Виконати кроки згідно з малюнком.
- ▷ PartyMode деактивовано.
- ▷ Прилад охолоджується до попередньо встановленої температури: Поточна температура блиматиме, доки не буде досягнуто заданої температури.



## HolidayMode

За допомогою цієї функції активується або деактивується режим HolidayMode. Якщо ви активуєте режим HolidayMode, в охолоджувальному відділенні встановлюється температура 15 °C. Це допомагає економити енергію під час тривалої відсутності й запобігає появі неприємного запаху й утворенню плісняви.

Стан пристрою за активного режиму HolidayMode
Охолоджувальне відділення охолоджується до 15 °C.
Відділення BioFresh охолоджується до 15 °C.
У морозильній камері **** підтримується задана температура.*
PartyMode деактивовано.

Стан пристрою за активного режиму HolidayMode
SuperCool деактивовано.

## Активация HolidayMode

- ▶ Охолоджувальне відділення повністю спорожене.
- ▶ Відділення BioFresh повністю спорожене.



Fig. 43

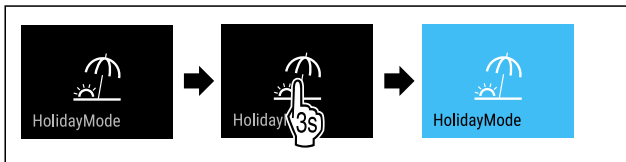


Fig. 44

- ▶ Виконати кроки згідно з малюнком.
- ▷ HolidayMode активовано.
- ▷ Індикатор температури стає синім і на ньому відображається символ HolidayMode.

## Деактивация HolidayMode



Fig. 45

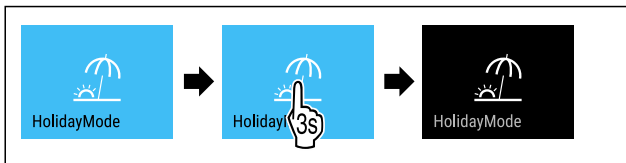


Fig. 46

- ▶ Виконати кроки згідно з малюнком.
- ▷ HolidayMode деактивовано.
- ▷ Пристрій охолоджується до попередньо встановленої температури.

## SabbathMode

За допомогою цієї функції активується або деактивується режим SabbathMode. У разі активації цієї функції деякі електронні функції вимикаються. Таким чином ваш пристрій відповідатиме релігійним вимогам під час єврейських свят, як-от шабат, а також вимогам сертифікату STAR-K Kosher.

Стан пристрою за активного режиму SabbathMode
На дисплеї стану постійно відображається SabbathMode.
Всі функції на дисплеї, крім <b>функції деактивації режиму SabbathMode</b> , заблоковано.
Ввімкнені функції залишаються активними.
Дисплей продовжує світитися, коли ви зачиняєте дверцята.
Внутрішнє освітлення вимкнено.
Нагадування не виконуються. Налаштований часовий інтервал призупиняється.

Стан пристрою за активного режиму SabbathMode
Нагадування та попередження не показуються.
Сигнал попередження про незачинені дверцята не подається.
Сигнал про аварійне зниження температури не подається.
InfinitySpring не працює.*
Цикл розморожування працює тільки у заданий час без урахування користування пристроєм.
Після зникнення напруги в мережі пристрій перемикається в режим SabbathMode.

Стан пристрою

## Вказівка

Цей пристрій має сертифікацію інституту «Institute for Science and Halacha». ([www.machonhalacha.co.il](http://www.machonhalacha.co.il))

Список сертифікованих STAR-K пристроїв наведено на сайті [www.star-k.org/appliances](http://www.star-k.org/appliances).

## Активация SabbathMode



### ПОПЕРЕДЖЕННЯ

Небезпека отруєння зіпсованими продуктами!

Якщо ви активували режим SabbathMode і відбувся збій живлення, на дисплеї стану не відобразатиметься повідомлення про збій живлення. Після відновлення живлення пристрій продовжує працювати у режимі SabbathMode. Відключення електроживлення може призвести до псування продуктів, а їх вживання – до харчового отруєння.

Після збою електроживлення:

- ▶ не вживайте продукти, які були заморожені й відтанули.



Fig. 47



Fig. 48

- ▶ Виконати кроки згідно з малюнком.
- ▷ SabbathMode активовано.
- ▷ На дисплеї стану постійно відображається режим SabbathMode.

## Деактивация SabbathMode

Функція SabbathMode автоматично деактивується через 80 год. Однак ви будь-коли можете деактивувати функцію SabbathMode вручну:

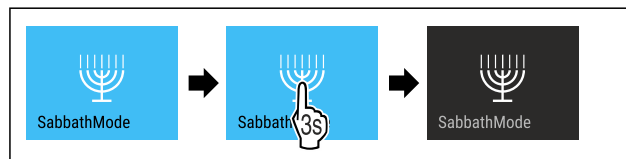


Fig. 49

- ▶ Виконати кроки згідно з малюнком.
- ▷ SabbathMode деактивовано.

## EnergySaver

За допомогою цієї функції активується або деактивується режим енергозбереження. В разі активації режиму енергозбереження споживання енергії знижується, а температура у пристрої підвищується. Продукти харчування залишаються свіжими, але термін зберігання скорочується.

Температурні зони	Рекомендоване налаштування (див. Налаштування температури в охолоджувальному відділенні)	Температура при активному EnergySaver
<b>5</b> °C Охолоджувальне відділення	4 °C	7 °C

Температури

### Активація EnergySaver

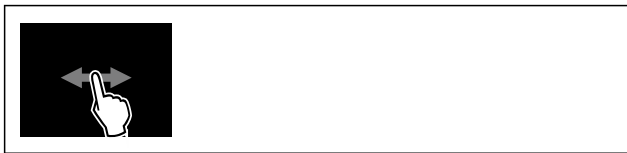


Fig. 50

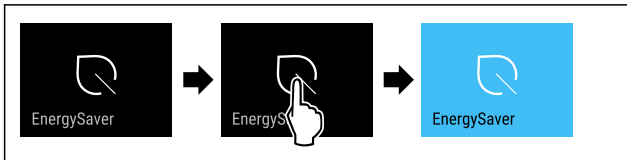


Fig. 51

- ▶ Виконати кроки згідно з малюнком.
- ▷ Режим енергозбереження активовано.

### Деактивація EnergySaver



Fig. 52

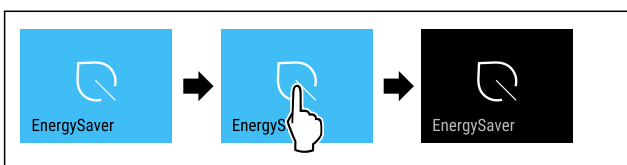


Fig. 53

- ▶ Виконати кроки згідно з малюнком.
- ▷ Режим енергозбереження деактивовано.

## HydroBreeze

Ця функція використовується, щоб активувати або деактивувати HydroBreeze. В разі активації цієї функції система HydroBreeze створює у контейнері BioFresh дрібнодисперсний холодний туман. Це збільшує термін зберігання незапакованого салату, овочів і фруктів із високим вмістом внутрішньої вологи.

В разі активації цієї функції система HydroBreeze активується кожні 90 хвилин на 4 секунди за закритих дверцят. Коли ви відчиняєте дверцята, HydroBreeze активується залежно від налаштувань:

Значення	Опис
1	HydroBreeze вмикається на 4 секунди, коли дверцята відчинені.
2	HydroBreeze вмикається на 6 секунд, коли дверцята відчинені.
3	HydroBreeze вмикається на 8 секунд, коли дверцята відчинені.
деактивовано (попереднє налаштування)	HydroBreeze деактивовано.

Тривалість роботи HydroBreeze із відкритими дверцятами

### Активація HydroBreeze

#### Вказівка

Якщо ви активуєте функцію HydroBreeze, але в ящику не буде продуктів, на дні ящика утворюватиметься конденсат.

- ▶ Вмикайте функцію HydroBreeze лише коли в ящику зберігаються продукти.

Переконайтеся, що виконані такі умови:

- HydroBreeze очищено. (див. 9.7.5 Почистити HydroBreeze)
- Бак для води заповнений. (див. 8.12.1 Заповнення резервуара з водою)

Активація HydroBreeze відбувається за допомогою вибору значення тривалості HydroBreeze:

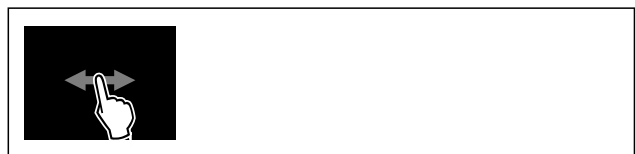


Fig. 54

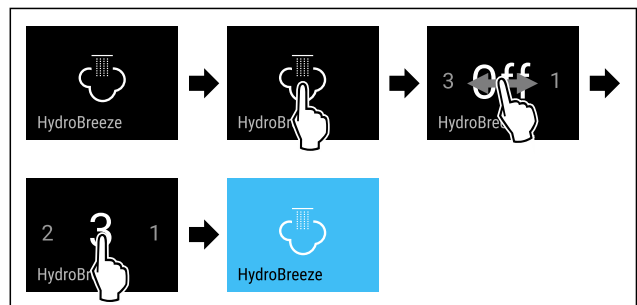


Fig. 55 Ілюстративне зображення: активація HydroBreeze зі значенням 3.

- ▶ Виконати кроки згідно з малюнком.
- ▷ HydroBreeze активовано.

### Деактивація HydroBreeze



Fig. 56

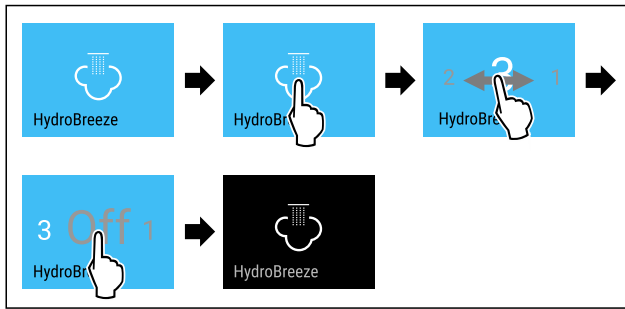


Fig. 57

- ▶ Виконати кроки згідно з малюнком.
- ▷ HydroBreeze деактивовано.



## CleaningMode

За допомогою цієї функції активується або деактивується режим CleaningMode. Режим CleaningMode полегшує очищення приладу.

Це налаштування застосовується до охолоджувального відділення.

Використання:

- очищення охолоджувального відділення. (див. 9.7 Чищення пристрою)
- очищення InfinitySpring. (див. 9.7.4 Почистити InfinitySpring \*) \*

Стан пристрою за активного режиму CleaningMode
На дисплеї стану постійно відображається CleaningMode.
Охолоджувальне відділення вимкнене.
Активується внутрішнє освітлення.
Нагадування та попередження не показуються. Звуковий сигнал не лунає.
InfinitySpring не працює.*

Стан пристрою

### Активація CleaningMode

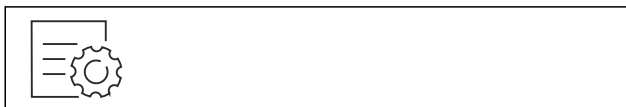


Fig. 58



Fig. 59

- ▶ Виконати кроки згідно з малюнком.
- ▷ CleaningMode активовано.
- ▷ На дисплеї стану постійно відображається режим CleaningMode.

### Деактивація CleaningMode

Режим CleaningMode автоматично вимикається через 60 хвилин. Однак ви будь-коли можете деактивувати функцію CleaningMode вручну:

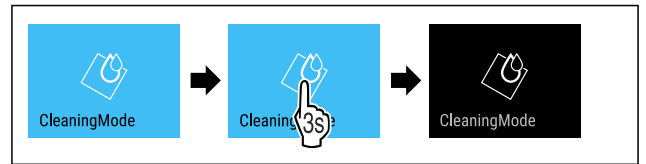


Fig. 60

- ▶ Виконати кроки згідно з малюнком.
- ▷ CleaningMode деактивовано.
- ▷ Прилад охолоджується до попередньо встановленої температури.



## Яскравість дисплея

Ця функція використовується для поетапного регулювання яскравості дисплея.

Ви можете налаштувати такі рівні яскравості:

- 40 %
- 60 %
- 80 %
- 100 % (попереднє налаштування)

### Налаштування яскравості

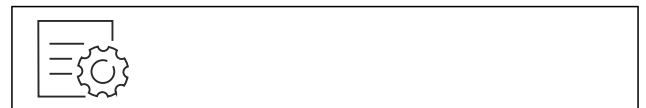


Fig. 61

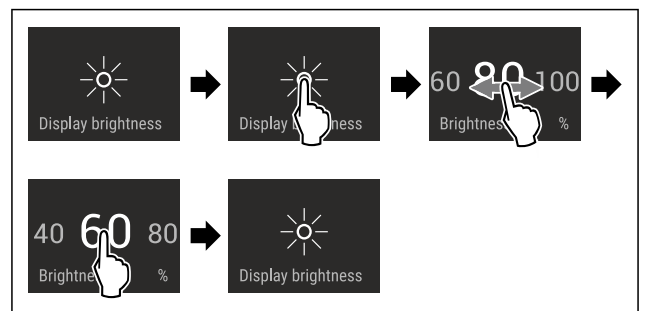


Fig. 62 Ілюстративне зображення: перемикання з 80 % на 60 %.

- ▶ Виконати кроки згідно з малюнком.
- ▷ Яскравість налаштовано.



## Сигнал попередження про незачинені дверцята

За допомогою цієї функції активується або деактивується сигнал попередження про незачинені дверцята. Сигнал попередження про незачинені дверцята лунає, якщо двері залишаються відкритими надто довго. Сигнал попередження про незачинені дверцята активовано під час постачання. Ви можете налаштувати час від відкриття дверей до спрацювання сигналу попередження про незачинені двері.

Доступні такі значення:

- 1 хв.
- 2 хв.
- 3 хв.
- Вимк.

## Налаштування сигналу попередження про незачинені дверцята



Fig. 63

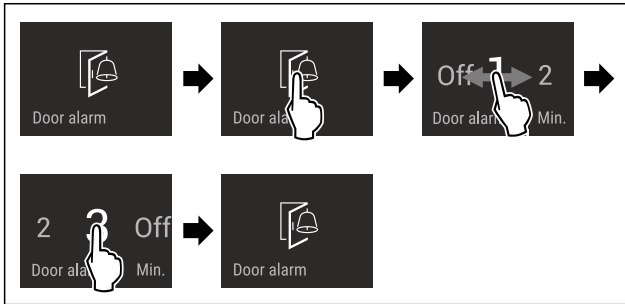


Fig. 64 Ілюстративне зображення: перемикання сигналу попередження про незачинені дверцята з 1 хв. на 3 хв.

- ▶ Виконати кроки згідно з малюнком.
- ▷ Сигнал попередження про незачинені дверцята налаштовано.

## Деактивація сигналу попередження про незачинені дверцята

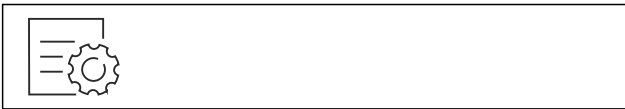


Fig. 66

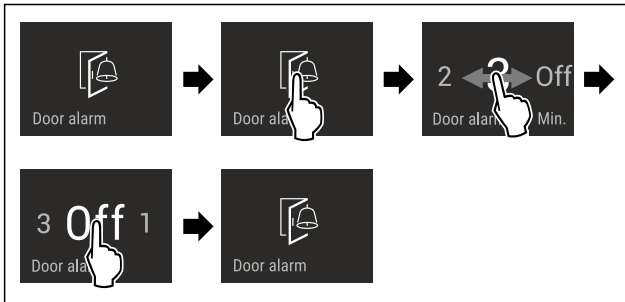


Fig. 67

- ▶ Виконати кроки згідно з малюнком.
- ▷ Сигнал попередження про незачинені дверцята деактивовано.

## Звук AutoDoor

За допомогою цієї функції активується або деактивується звук AutoDoor. Звук AutoDoor під час постачання активовано.

### Активація звуку AutoDoor



Fig. 68

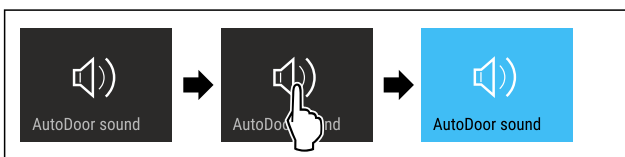


Fig. 69

- ▶ Виконати кроки згідно з малюнком.
- ▷ Звук AutoDoor активовано.

### Деактивація звуку AutoDoor



Fig. 70

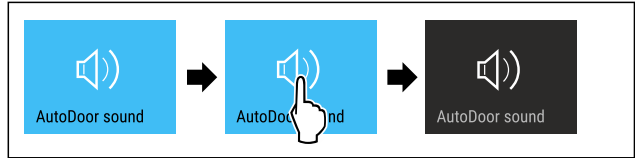


Fig. 71

- ▶ Виконати кроки згідно з малюнком.
- ▷ Звук AutoDoor деактивовано.



## Блокування введення

Ця функція використовується, щоб активувати або деактивувати блокування введення. Блокування введення запобігає випадковому ввімкненню пристрою, наприклад дітьми.

Використання:

- Уникнути ненавмисної зміни функцій.
- Уникнути випадкового вимкнення пристрою.
- Уникнути випадкового налаштування температури.

### Активація блокування введення

В разі активації блокування введення ви все ще можете переміщатися в меню, але не можете вибирати або змінювати інші функції.



Fig. 72

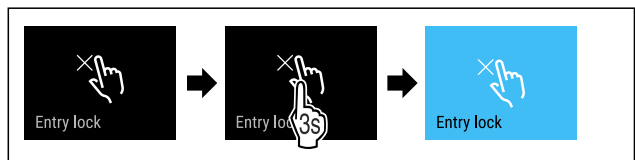


Fig. 73

- ▶ Виконати кроки згідно з малюнком.
- ▷ Блокування введення активовано.

### Деактивація блокування введення

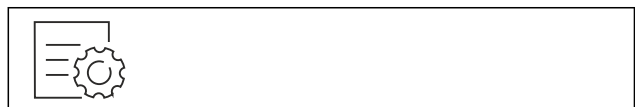


Fig. 74

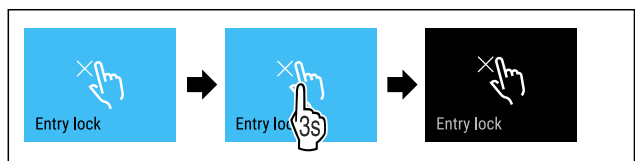


Fig. 75

- ▶ Виконати кроки згідно з малюнком.
- ▷ Блокування введення деактивовано.



## Мова

Ця функція використовується для налаштування мови дисплея.

Ви можете налаштувати наведені нижче мови:

- Німецька
- Англійська
- Французька
- Іспанська
- Італійська
- Нідерландська
- Чеська
- Польська
- Португальська
- Болгарська
- Російська
- Китайська

### Налаштування мови

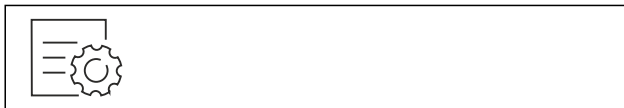


Fig. 76

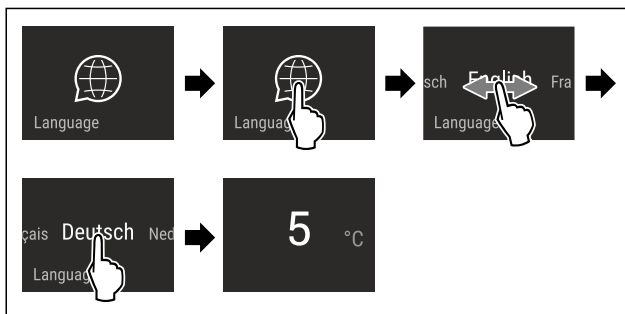


Fig. 77 Ілюстративне зображення налаштування мови й температури

- ▶ Виконати кроки згідно з малюнком.
- ▷ Мову налаштовано.
- ▷ Дисплей перейде до відображення стану.



## Інформація про пристрій

Ця функція використовується для відображення назви моделі, індексу, серійного номера та сервісного номера пристрою. Інформація про пристрій необхідна в разі звернення до служби підтримки. (див. 10.4 Служба сервісного обслуговування)

За допомогою цієї функції також відкривається розширене меню. (див. 3 Функції Touch & Swipe-дисплея)

### Відображення інформації про пристрій



Fig. 78

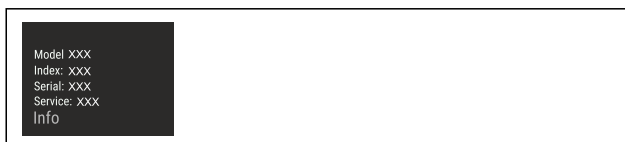


Fig. 79

- ▶ Виконати кроки згідно з малюнком.
- ▷ На дисплеї відображається інформація про пристрій.



## Програмне забезпечення

Ця функція використовується для відображення версії програмного забезпечення пристрою.

### Відображення версії ПЗ



Fig. 80



Fig. 81

- ▶ Виконати кроки згідно з малюнком.
- ▷ На дисплеї відобразиться версія програмного забезпечення.



## Нагадування

За допомогою цієї функції активуються або деактивуються нагадування. Цю функцію активовано під час постачання.

Якщо функція активована, з'являться нижченаведені нагадування:

- Заміна водяного фільтра (див. Заміна водяного фільтра\*)
- Заміна фільтра з активованим вугіллям FreshAir (див. Заміна фільтра з активованим вугіллям FreshAir)

### Активація нагадування

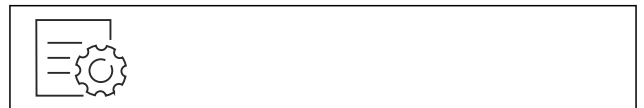


Fig. 82

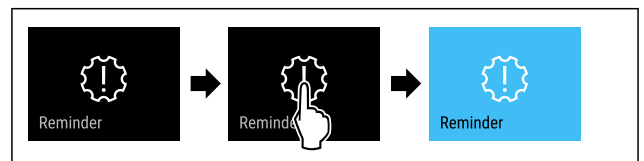


Fig. 83

- ▶ Виконати кроки згідно з малюнком.
- ▷ Нагадування активовано.

### Деактивація нагадування

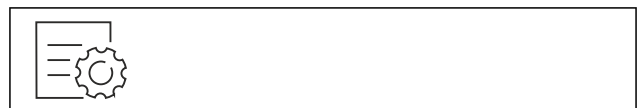


Fig. 84

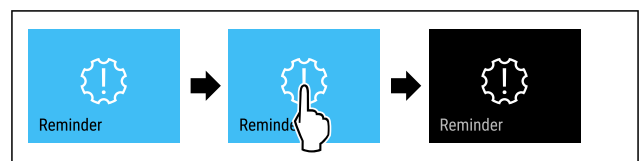


Fig. 85

- ▶ Виконати кроки згідно з малюнком.

▷ Нагадування деактивовано.

## Демонстраційний режим

Демонстраційний режим – це спеціальна функція для дилерів, які хочуть наочно продемонструвати функції пристрою. Якщо активувати демонстраційний режим, усі функції охолодження будуть вимкнені.

Якщо ви вмикаєте пристрій і на дисплеї індикації стану з'являється напис «Demo», це означає, що демонстраційний режим вже активовано.

Якщо ви активуєте демонстраційний режим, а потім знову деактивуєте його, пристрій відновлює заводські налаштування. (див. Скидання до заводських налаштувань)

### Активация демонстраційного режиму



Fig. 86

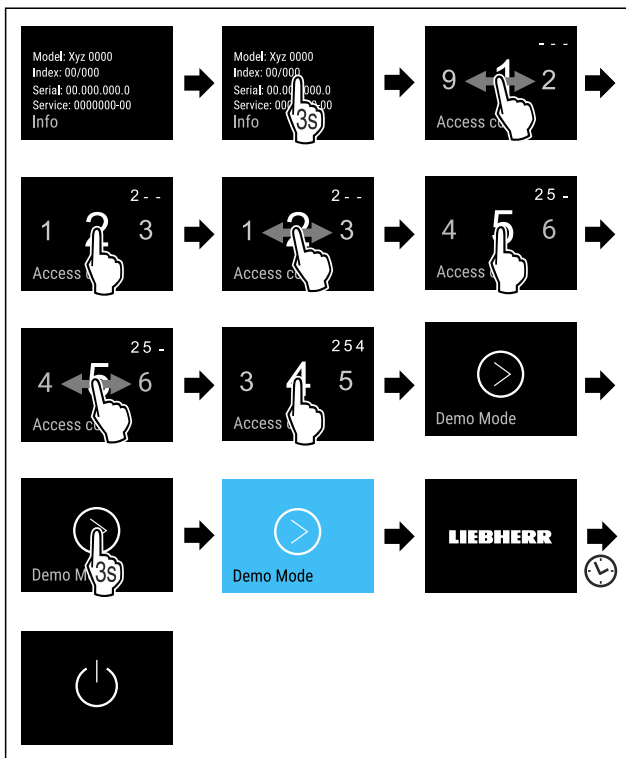


Fig. 87

- ▶ Виконати кроки згідно з малюнком.
- ▷ Демонстраційний режим активовано.
- ▷ Пристрій вимкнено.
- ▶ Увімкнути пристрій. (див. 4.1 Увімкнення пристрою (перше введення в експлуатацію))
- ▷ На дисплеї індикації стану з'являється напис «DEMO».

### Деактивация демонстраційного режиму



Fig. 88

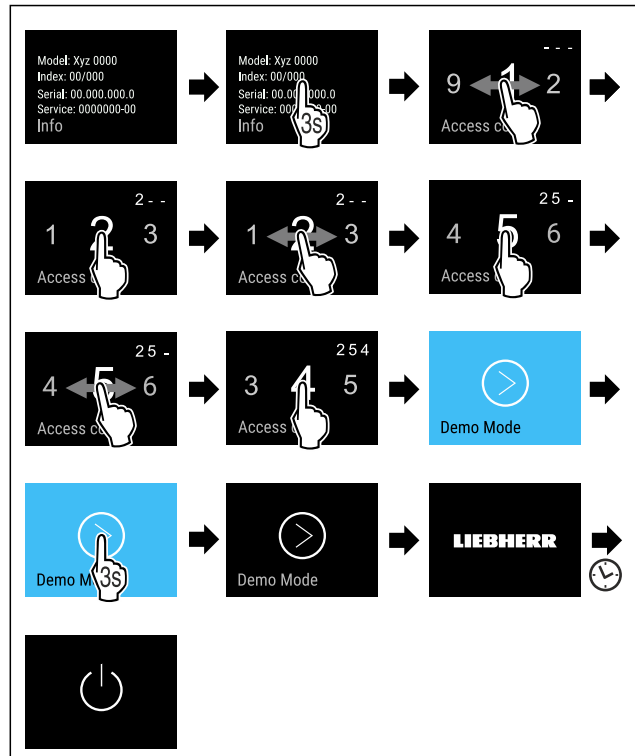


Fig. 89

- ▶ Виконати кроки згідно з малюнком.
- ▷ Демонстраційний режим деактивовано.
- ▷ Пристрій вимкнено.
- ▶ Увімкнути пристрій. (див. 4.1 Увімкнення пристрою (перше введення в експлуатацію))
- ▷ Пристрій скидається до заводських налаштувань.

## Скидання до заводських налаштувань

Використовуйте цю функцію для скидання всіх налаштувань до заводських значень за замовчуванням. Всі налаштування, виконані раніше, скидаються до первинного налаштування.

### Виконання скидання

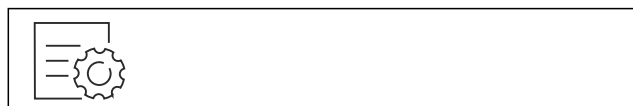


Fig. 90

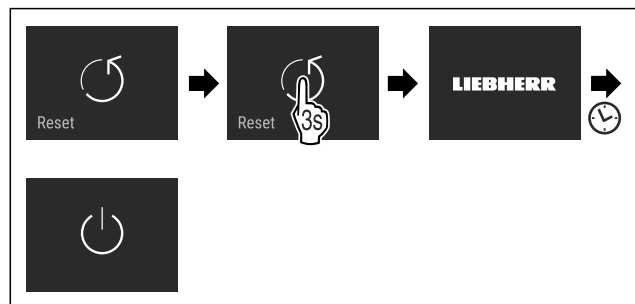


Fig. 91

- ▶ Виконати кроки згідно з малюнком.
- ▷ Пристрій скинуто.
- ▷ Пристрій вимкнено.
- ▶ Повторно запустити пристрій. (див. 4.1 Увімкнення пристрою (перше введення в експлуатацію))

## 7.3 Повідомлення

Є дві категорії повідомлень:

Категорія	Значення
Попередження	Попередження з'являються в разі незачинених дверцят або порушень роботи. Ви можете самостійно завершити прості попередження. У разі серйозних порушень роботи необхідно звернутися до служби підтримки. (див. 10.4 Служба сервісного обслуговування)
Нагадування	Нагадування нагадують про загальні процеси. Ви можете виконати ці процеси й таким чином завершити повідомлення.

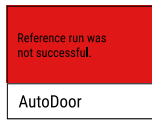
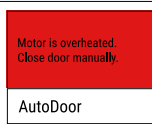
### 7.3.1 Огляд попереджень

Поведінка пристрою в разі попереджень:

- Попередження з'являється на дисплеї з червоним тлом.
- Сигнал лунає зі зростаючою гучністю.
- За деяких попереджень пульсує внутрішнє освітлення.

Повідомлення	Причина	Завершення повідомлень
 <b>Сигнал попередження про незачинені дверцята</b>	Повідомлення з'являється, коли дверцята відкриті надто довго.	Виконати кроки (див. Сигнал попередження про незачинені дверцята).
 <b>Помилка</b>	Повідомлення з'являється, якщо наявна помилка пристрою. У компоненті пристрою виявлено помилку.	Виконати кроки (див. Помилка).
 <b>WLAN-помилка</b>	Повідомлення з'являється, якщо пристрій не вдалося підключити до мережі WLAN. (див. Перше встановлення з'єднання з WLAN)	Виконати кроки (див. WLAN-помилка).

Повідомлення	Причина	Завершення повідомлень
 <b>AutoDoor</b> AutoDoor зупинено.	Повідомлення з'являється, якщо якась перешкода заважає автоматичному відчиненню або зачиненню дверцят.	Виконати кроки (див. AutoDoor зупинено).
 <b>AutoDoor</b> Положення неможливо зберегти.	Повідомлення з'являється під час налаштування AutoDoor, якщо вибраний кут розкриття дверей занадто малий. (див. AutoDoor)	Виконати кроки (див. Положення неможливо зберегти).

Повідомлення	Причина	Завершення повідомлень
 <b>AutoDoor</b> AutoDoor	Повідомлення з'являється під час налаштування AutoDoor у випадку, якщо не вдалося виконати встановлення у початкове положення. (див. AutoDoor)	Виконати кроки (див. Не вдалося виконати встановлення у початкове положення).
 <b>AutoDoor</b> AutoDoor	Повідомлення з'являється, якщо двигун дверцят охолоджується.	Виконати кроки (див. Охолодження двигуна).

### 7.3.2 Завершення попереджень

#### Сигнал попередження про незачинені дверцята

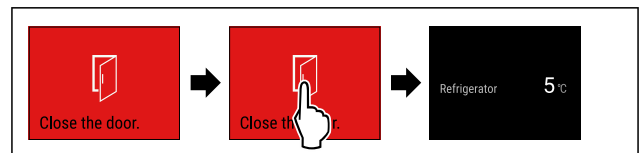


Fig. 92 Ілюстративне зображення

- ▶ Виконати кроки згідно з малюнком.

-або-

- ▶ Закрити дверцята.

- ▷ Дисплей переходить до відображення стану.

Ви можете налаштувати час від відкриття дверей до спрацювання сигналу попередження про незачинені дверцята. (див. Налаштування сигналу попередження про незачинені дверцята)

#### Помилка

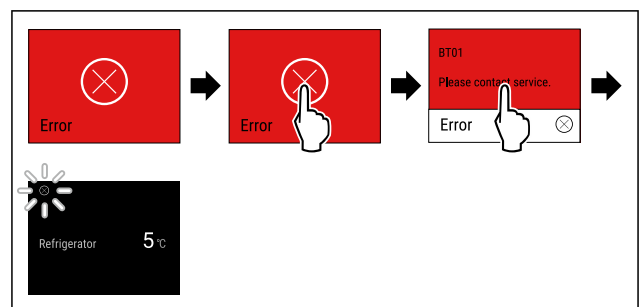


Fig. 93 Ілюстративне зображення

- ▶ Торкнутися дисплея.
- ▷ Відображається код помилки.
- ▶ Занотувати код помилки.
- ▶ Торкнутися дисплея.
- ▷ Дисплей переходить до відображення стану.
- ▶ Зверніться до служби сервісного обслуговування. (див. 10.4 Служба сервісного обслуговування)

#### WLAN-помилка

- ▶ Перевірити підключення до WLAN.
- ▶ Підключіть пристрій до WLAN. (див. WLAN)



## AutoDoor зупинено



### ОБЕРЕЖНО

Небезпека травм від автоматичного розкриття й зачинення дверцят!

- ▶ Тримати вільною зону відкриття дверей.
- ▶ Не засовувати руки в шарнір.
- ▶ Не блокувати двері.

### УВАГА

Ушкодження висувних ящиків та телескопічних рейок від автоматичного закриття дверей!

- ▶ Перед закриттям дверей: Повністю вставте висувні ящики.
- ▶ Перед закриттям дверей і коли висувний ящик вийнято: Повністю вставте телескопічні рейки.



Fig. 94

- ▶ Усунути перешкоду.
- ▷ Якщо перешкоду усунуто: дверцята відчиняються та зачиняються автоматично.
- ▷ Якщо перешкоду не усунуто: повідомлення з'являється знову і вмикається сигнал попередження про незачинені дверцята.

### Положення неможливо зберегти

Кут розкриття дверей має бути більше ніж 70°.

Якщо ви хочете скасувати налаштування AutoDoor:

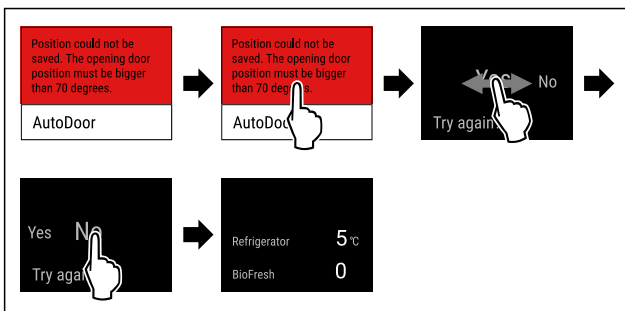


Fig. 95 Ілюстративне зображення

- ▶ Виконати кроки згідно з малюнком.
  - ▷ Дисплей переходить до відображення стану.
- Якщо ви хочете продовжити налаштування AutoDoor і встановити кут розкриття дверей:

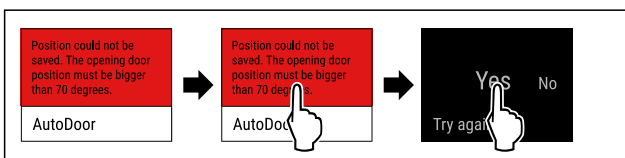


Fig. 96

- ▶ Виконати кроки згідно з малюнком.
- ▶ Кут розкриття дверей налаштовано заново. (див. AutoDoor )

### Не вдалося виконати встановлення у початкове положення

Якщо ви хочете скасувати налаштування AutoDoor:

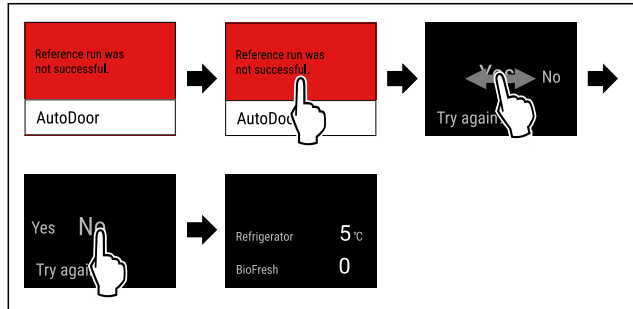


Fig. 97 Ілюстративне зображення

- ▶ Виконати кроки згідно з малюнком.
- ▷ Дисплей переходить до відображення стану.

Якщо ви хочете продовжити налаштування AutoDoor і встановити кут розкриття дверей:

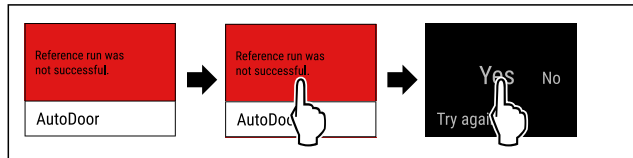


Fig. 98

- ▶ Виконати кроки згідно з малюнком.
- ▶ Кут розкриття дверей налаштовано заново. (див. AutoDoor )

### Охолодження двигуна

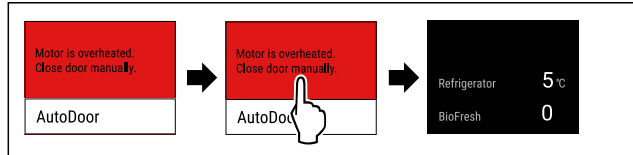



Fig. 99 Ілюстративне зображення


- ▶ Виконати кроки згідно з малюнком.
- ▷ Дисплей переходить до відображення стану.
- ▷ Двигун охолоджується і незабаром знову вмикається.
- ▶ Закрити двері вручну.

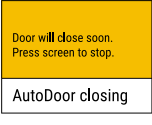
## 7.3.3 Огляд нагадувань

Поведінка пристрою в разі нагадувань:

- Нагадування з'являється на дисплеї із жовтим тлом.
- Звучить сигнал тривоги.
- За деяких нагадувань пульсує внутрішнє освітлення.

Повідомлення	Причина	Завершення повідомлень
 Water filter* <b>Заміна водяного фільтра*</b>	Повідомлення з'являється, коли потрібно замінити водяний фільтр.*	Виконати кроки (див. Заміна водяного фільтра*) .*

Повідомлення	Причина	Завершення повідомлень
 <p><b>Заміна фільтра з активованим вугіллям FreshAir</b></p>	Повідомлення з'являється, коли потрібно замінити фільтр із активованим вугіллям.	Виконати кроки (див. Заміна фільтра з активованим вугіллям FreshAir).

Повідомлення	Причина	Завершення повідомлень
 <p><b>AutoDoor через короткий час закривається</b></p>	Повідомлення з'являється, якщо ви відчинили дверцята більше ніж на 10 секунд.	Виконати кроки (див. AutoDoor через короткий час закривається).

## 7.3.4 Завершення нагадувань

### Заміна водяного фільтра\*

Liebherr рекомендує: Замінійте водяний фільтр InfinitySpring кожні 6 місяців.

### Вказівка

Ви можете придбати водяний фільтр у магазині побутової техніки Liebherr-Hausgeräte за адресою [home.liebherr.com/shop/de/deu/zubehor.html](http://home.liebherr.com/shop/de/deu/zubehor.html).

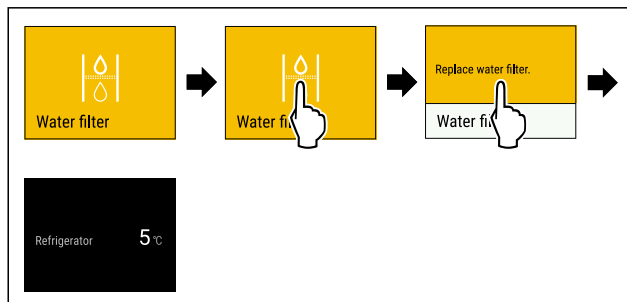


Fig. 100 Ілюстративне зображення

- ▶ Торкнутися дисплея.
- ▷ На дисплеї відображається інформація про нагадування.
- ▶ Торкнутися дисплея.
- ▶ Замінити водяний фільтр. (див. 9.3 Водяний фільтр\*)
- ▷ Водяний фільтр забезпечує оптимальну якість води.
- ▷ Нагадування з'являється знову через 6 місяців.

Якщо ви більше не бажаєте отримувати це нагадування, його можна деактивувати. (див. Деактивація нагадування)

### Заміна фільтра з активованим вугіллям FreshAir

Liebherr рекомендує: замінити фільтр із активованим вугіллям FreshAir кожні 6 місяців.

### Вказівка

Ви можете придбати фільтр із активованим вугіллям FreshAir у магазині побутової техніки Liebherr-Hausgeräte за адресою [home.liebherr.com/shop/de/deu/zubehor.html](http://home.liebherr.com/shop/de/deu/zubehor.html).

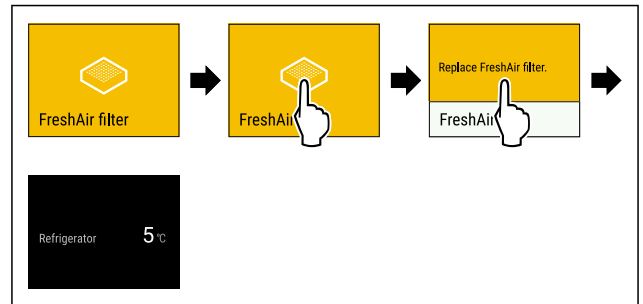


Fig. 101 Ілюстративне зображення

- ▶ Торкнутися дисплея.
- ▷ На дисплеї відображається інформація про нагадування.
- ▶ Торкнутися дисплея.
- ▶ Замінити фільтр із активованим вугіллям. (див. 9.1 FreshAir-Фільтр з активованого вугілля)
- ▷ Фільтр із активованим вугіллям гарантує оптимальну якість повітря в холодильнику.
- ▷ Нагадування з'являється знову через 6 місяців.

Якщо ви більше не бажаєте отримувати це нагадування, його можна деактивувати. (див. Деактивація нагадування)

### AutoDoor через короткий час закривається

Якщо з'являється нагадування і вам потрібно більше часу, перед автоматичним зачиненням дверцят:

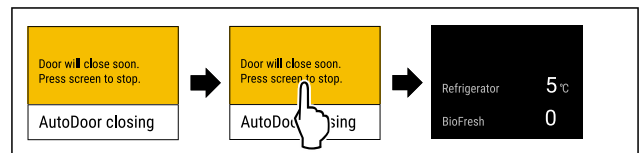


Fig. 102 Ілюстративне зображення

- ▶ Виконати кроки згідно з малюнком.
- ▷ Автоматичне закриття дверей переривається.
- ▷ Дисплей переходить до відображення стану.
- ▷ Сигнал попередження про незачинені дверцята активний. (див. Сигнал попередження про незачинені дверцята)
- ▷ Якщо спрацює сигнал попередження про незачинені дверцята: дверцята зачиняються автоматично.

Якщо з'являється нагадування і ви хочете, щоб дверцята зачинилися:

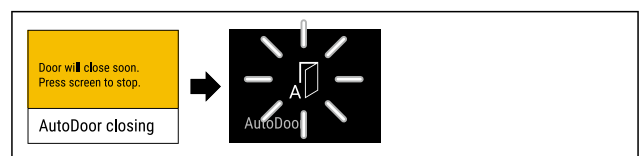


Fig. 103

- ▶ Не виконуйте жодних дій на дисплеї.
- ▷ Щойно дверцята починають автоматично зачинятися: на дисплеї з'явиться миготливий символ AutoDoor.
- ▷ дверцята зачиняються автоматично.

## 8 Оснащення

### 8.1 Морозильна камера 4-зірочки\*

#### 8.1.1 Закрийте / відкрийте морозильну камеру

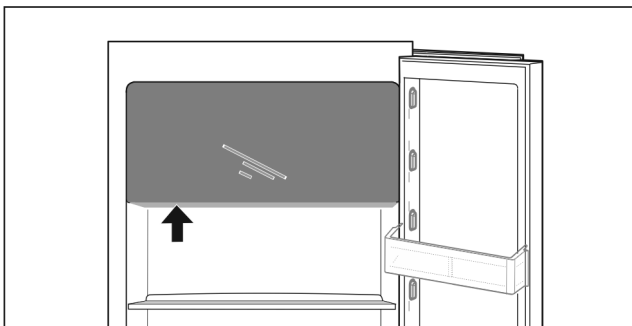
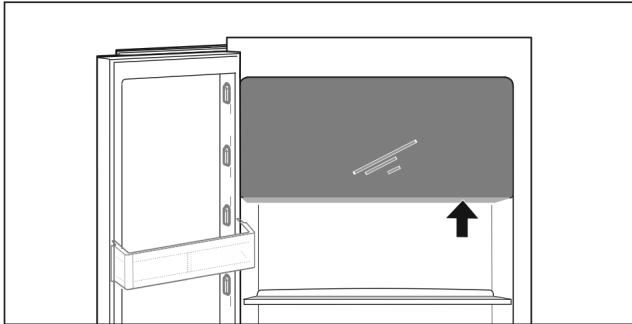


Fig. 104

Відкрити морозильну камеру:

- ▶ Втрутитись в зону досяжності знизу.
- ▶ Натиснути на плоску ручку і одночасно потягнути двері вперед.

Закрити морозильну камеру:

- ▶ Закрийте дверцята і одночасно натисніть спереду.
- ▷ Двері зафіксовані.

### 8.2 Лотки на дверцятах

#### 8.2.1 Перестановка / вийняття лотка

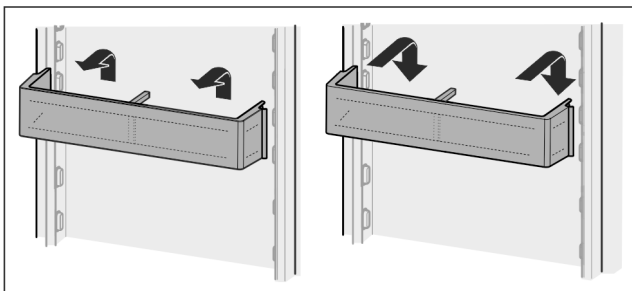


Fig. 105

- ▶ Посунути лоток вгору.
- ▶ Потягніть вперед.
- ▶ Знову вставити у зворотній послідовності.

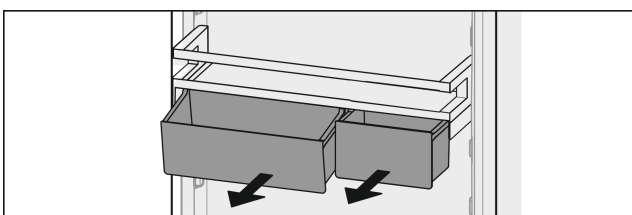


Fig. 106

Можна використовувати як один, так і обидва VarioBoxen. Для розміщення дуже високих пляшок необхідно встановити лише один ящик над лотком для пляшок.

**Перестановка лотків з VarioBoxen:**

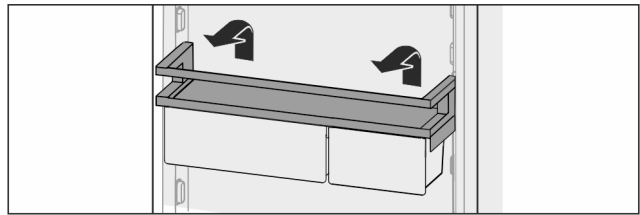


Fig. 107

- ▶ Вийміть рухом вгору.
- ▶ Знову вставити в будь-яке положення.
- ▷ Лоток перед морозильною камерою 4-зірочки: Оптиміальний розподіл повітря в пристрої більше не гарантується. На морозильній камері може утворитись конденсат.\*

#### Вказівка

Liebherr рекомендує:\*

- ▶ Лоток з VarioBoxen, як поставлено з заводу, підвісити на висоті під морозильною камерою 4 зірочки. Це дає оптимальний розподіл повітря в охолоджувальному відділенні.\*

**Переставити VarioBoxen:**

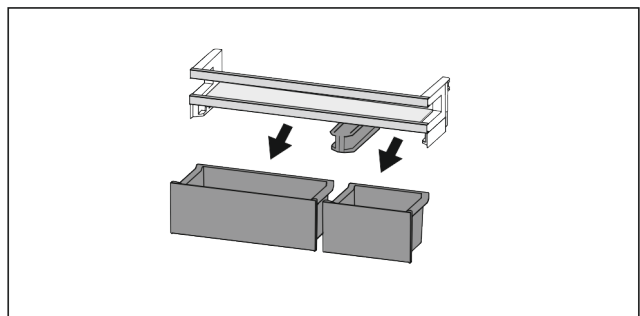


Fig. 108

Якщо лоток на дверцятах вийнятий:

- ▶ Вийняти ящики.

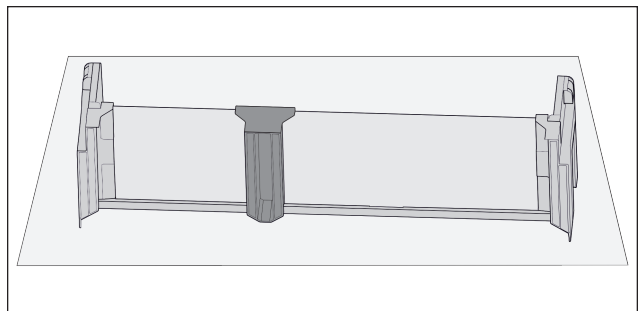


Fig. 109

- ▶ Покласти лоток на стіл.

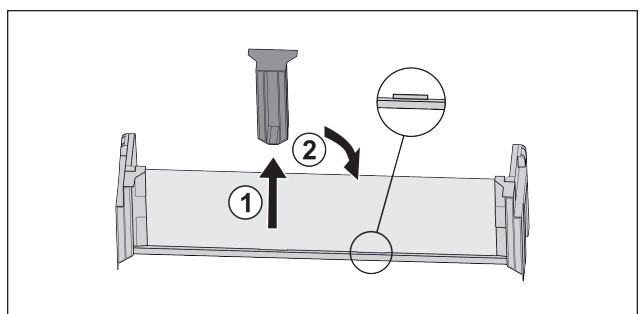


Fig. 110

# Оснащення

- ▶ Витягнути середню деталь для підтримки Fig. 110 (1).
- ▶ Вставити середню деталь для підтримки на друге положення Fig. 110 (2).

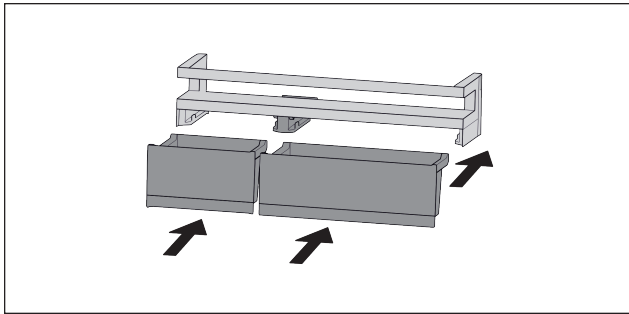


Fig. 111

- ▶ Замінити ящики.

## 8.2.2 Розбирання лотків на дверцятах

Лотки на дверцятах можна розібрати, щоб виконати очищення.

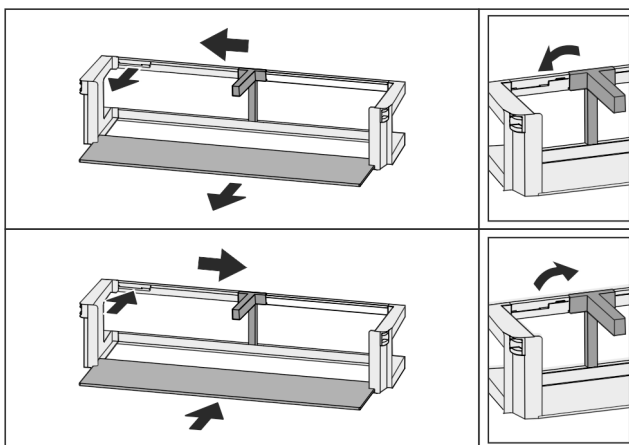


Fig. 112

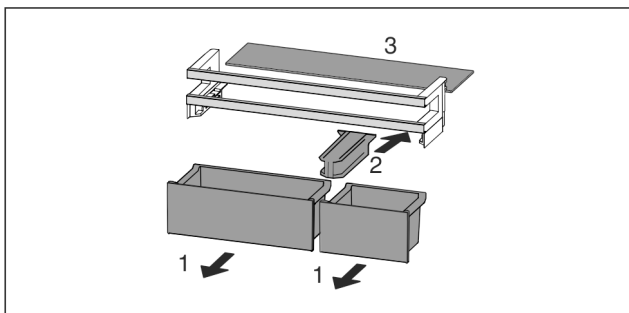


Fig. 113

- ▶ Розбирання лотків на дверцятах.

## 8.3 Переставні панелі

### 8.3.1 Переставити / вийняти переставні панелі

Панелі фіксуються стопорами, щоб попередити випадкове витягання.

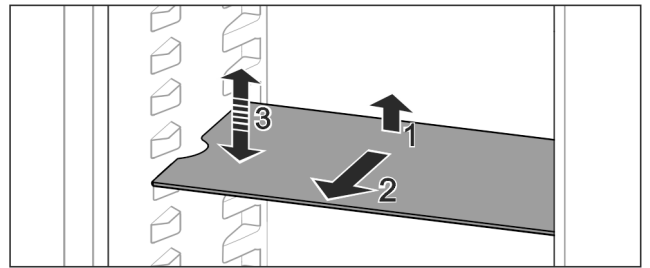


Fig. 114

- ▶ Підняти панель і потягнути вперед.
  - ▷ Боковий отвір збігається з положенням полиці.
  - ▶ Переставити переставну панель: підняти або опустити на будь-яку висоту та всунути.
- або-

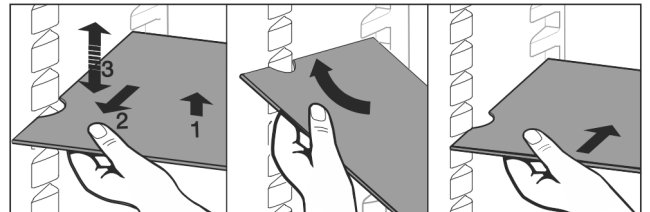


Fig. 115

- ▶ Виймання переставної панелі повністю: витягнути вперед.
- ▶ Полегшене виймання: Переставну панель поставити під нахилом.
- ▶ Вставка панелей знову: засунути до упору.
- ▷ Стопори показують вниз.
- ▷ Стопори лежать за передньою знімною полицею.

## 8.4 Роздільні панелі

### 8.4.1 Використання роздільних панелей

Панелі фіксуються стопорами, щоб попередити випадкове витягання.

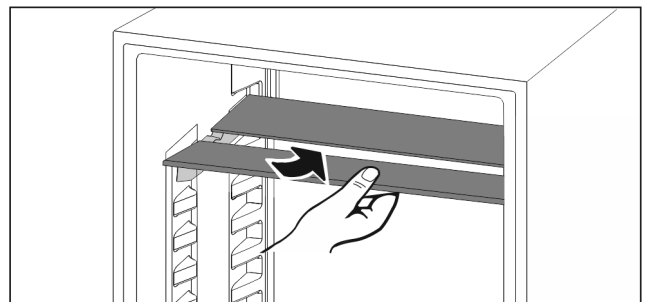


Fig. 116

- ▶ Встановлення роздільних панелей за малюнком.

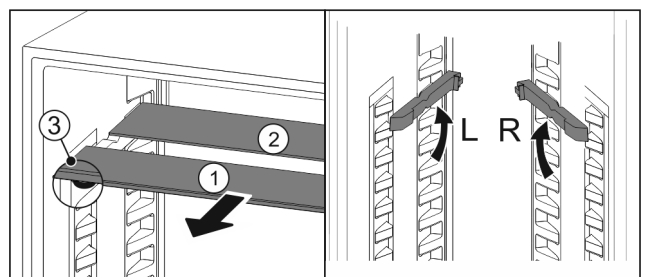


Fig. 117

### Перемістити по вертикалі:

- ▶ Посуньте Fig. 117 (1) скляну панель вперед.
- ▶ Витягніть панелі з фіксатора та зафіксуйте на потрібній висоті.
- ▶ Скляні панелі вставляти окремо по черзі.

- ▷ Пласкі стопори спереду, прямо за панеллю.
- ▷ Високі стопори ззаду.

### Використання обох роздільних панелей:

- ▶ Взяти рукою нижню скляну панель і потягнути вперед.
- ▷ Скляна панель Fig. 117 (1) з декоративною планкою лежить спереду.
- ▷ Стопори Fig. 117 (3) показують вниз.
- ▶ Пристрої з морозильною камерою:\*
- ▶ Панелі та роздільні пластини не можна встановлювати перед вентилятором.\*

## 8.5 VarioSafe

Висувний ящик VarioSafe для охолоджувального відділення може використовуватися, зокрема, для зберігання невеликих продуктів харчування, упаковок, тюбиків і банок.

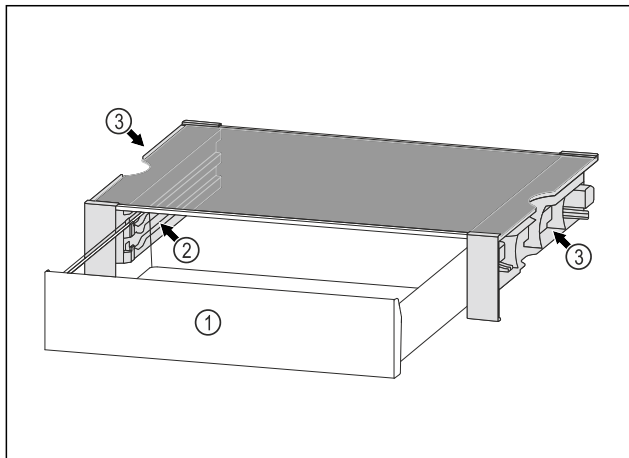


Fig. 118

- (1) Висувний ящик VarioSafe
- (2) Бокові стінки з бортиками для висувного ящика VarioSafe
- (3) Поглиблення на лівій і правій боковій стінці

### 8.5.1 Вставлення VarioSafe

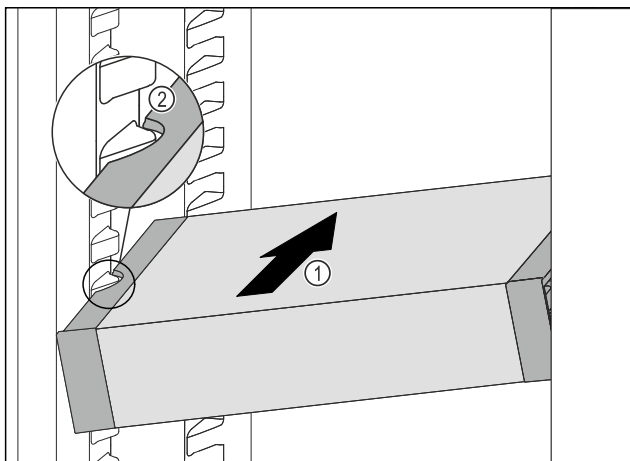


Fig. 119

- ▶ Вставити висувний ящик VarioSafe під кутом в охолоджувальне відділення Fig. 119 (1), доки бокові поглиблення Fig. 119 (2) VarioSafe не будуть розташовуватися на рівні ребра для ємності в охолоджувальному відділенні.

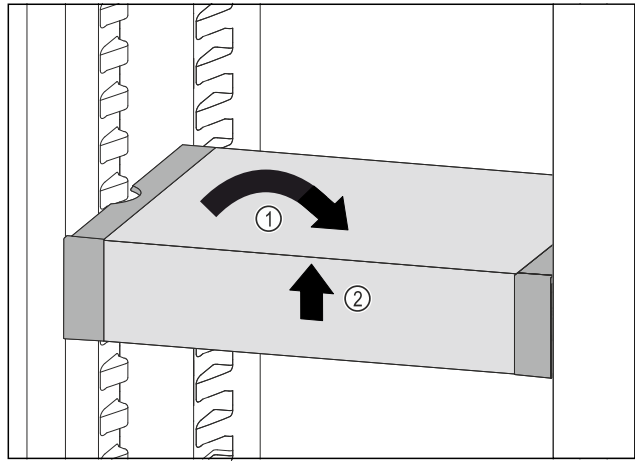


Fig. 120

- ▶ Вирівняти VarioSafe. Fig. 120 (1)
- ▶ Підняти VarioSafe спереду. Fig. 120 (2)

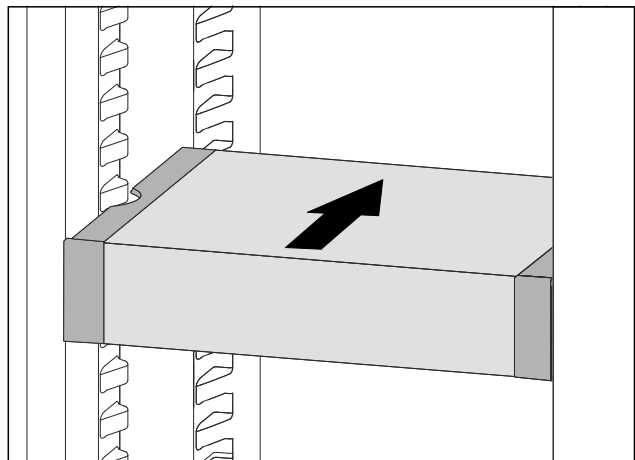


Fig. 121

- ▶ Підняти VarioSafe вперед.
- ▶ Вставити VarioSafe назад.
- ▶ Опустити VarioSafe.
- ▷ Ящик VarioSafe зафіксується спереду з характерним звуком.
- ▷ Ящик VarioSafe встановлено.

### 8.5.2 Переставлення VarioSafe

Ви можете вільно переміщати VarioSafe в охолоджувальному відділенні.

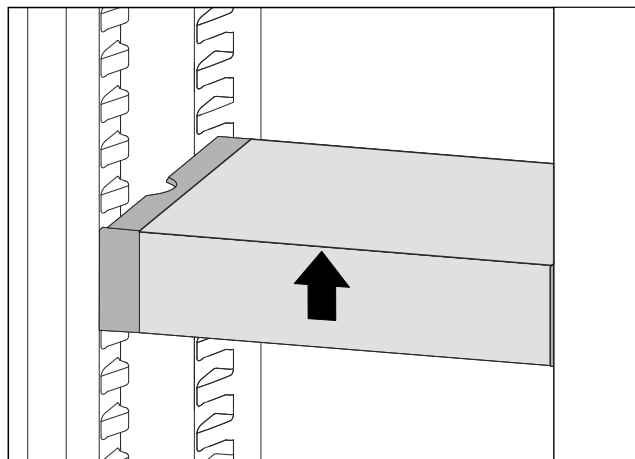


Fig. 122

- ▶ Підняти VarioSafe спереду.

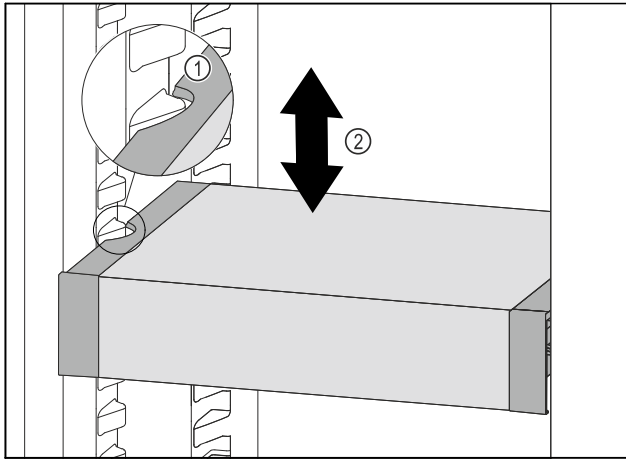


Fig. 123

- ▶ Потягнути VarioSafe вперед, поки бокові заглиблення VarioSafe не опиняться на рівні ребра для резервуара в охолоджувальному відділенні. Fig. 123 (1)
- ▶ Пересувайте VarioSafe вгору або вниз в охолоджувальному відділенні до тих пір, поки не досягнете бажаної висоти. Fig. 123 (2)

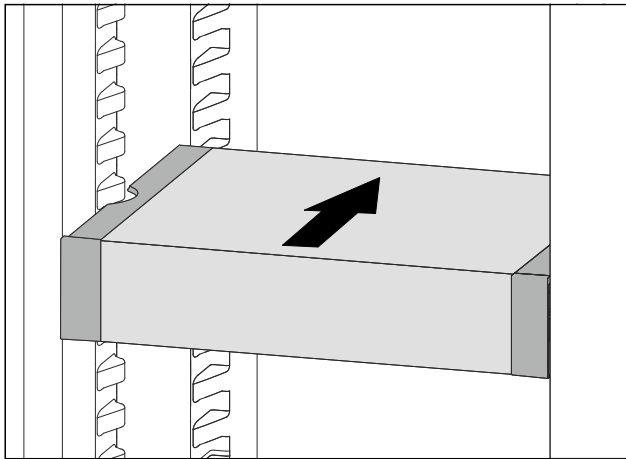


Fig. 124

- ▶ Підняти VarioSafe спереду.
- ▶ Вставити VarioSafe назад.
- ▷ Ящик VarioSafe зафіксується спереду з характерним звуком.
- ▷ Перемістити VarioSafe по висоті.

### 8.5.3 Вставлення висувного ящика VarioSafe

Висувний ящик VarioSafe можна використовувати на двох різних висотах. Якщо ви хочете зберігати у висувному ящику VarioSafe більш високі продукти, вставте ящик VarioSafe на нижнє ребро. Якщо ви хочете зберігати у висувному ящику VarioSafe невеликі за висотою продукти, вставте ящик VarioSafe на верхнє ребро.

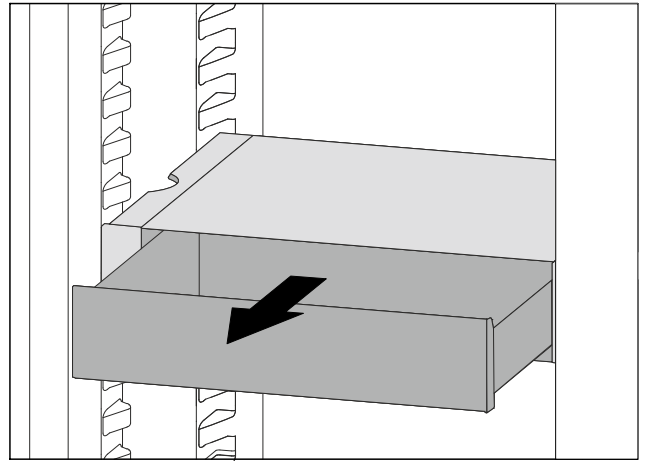


Fig. 125

- ▶ Витягнути висувний ящик VarioSafe до упору.
- ▶ Підняти висувний ящик VarioSafe спереду.
- ▶ Вийняти висувний ящик VarioSafe вперед.

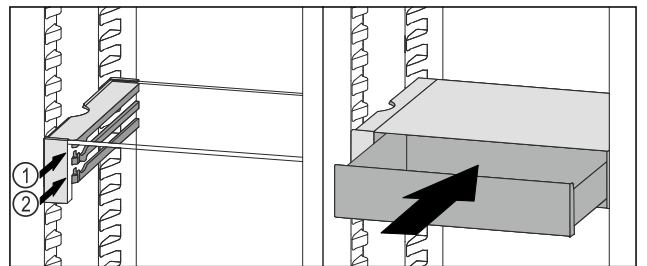


Fig. 126

- ▶ Підняти висувний ящик VarioSafe спереду.
- ▶ Встановити висувний ящик VarioSafe за стопорами на потрібне ребро Fig. 126 (1) або Fig. 126 (2).
- ▷ Перемістити висувний ящик VarioSafe по висоті.

### 8.5.4 Виймання VarioSafe

Ви можете повністю зняти ящик VarioSafe.

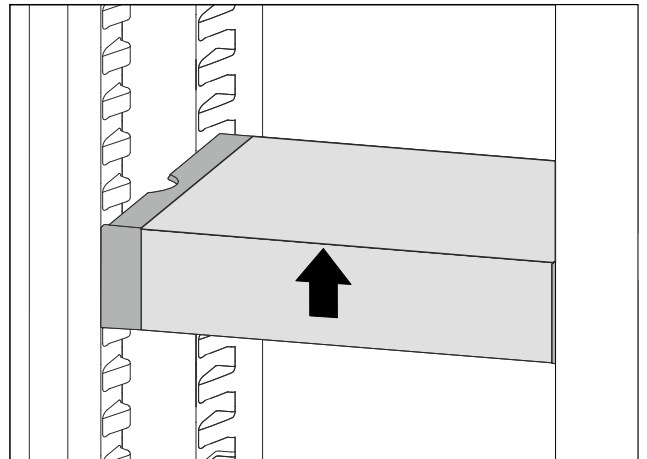


Fig. 127

- ▶ Підняти VarioSafe спереду.

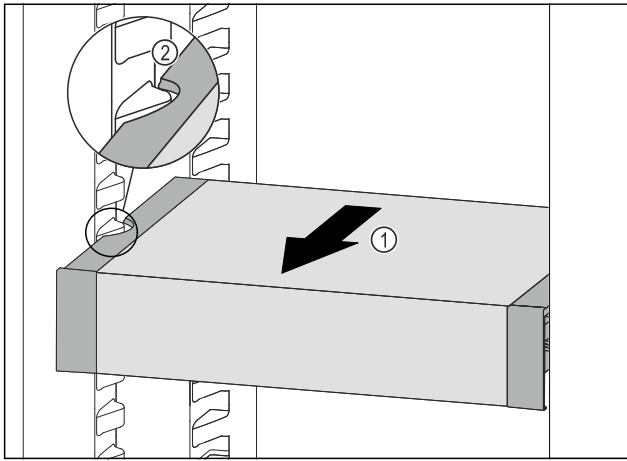


Fig. 128

- ▶ Потягнути VarioSafe вперед Fig. 128 (1), поки бокові заглиблення VarioSafe не опиняться на рівні ребра для ємності в охолоджувальному відділенні. Fig. 128 (2)

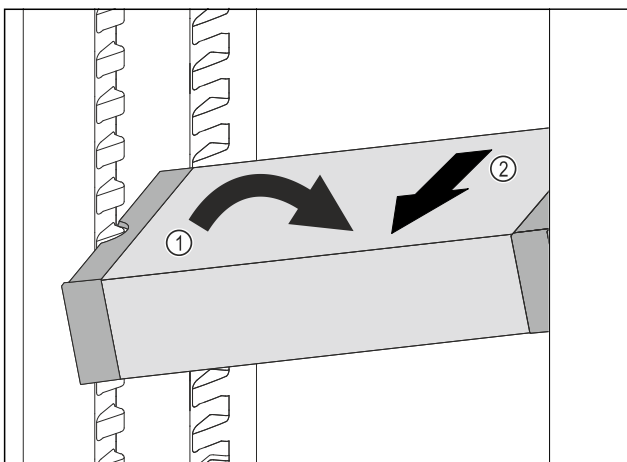


Fig. 129

- ▶ Встановити VarioSafe під кутом в охолоджувальному відділенні. Fig. 129 (1)
- ▶ Витягнути VarioSafe вперед. Fig. 129 (2)
- ▷ VarioSafe вийнято.

## 8.5.5 Розібрання VarioSafe

Ви можете розібрати VarioSafe на окремі частини, якщо хочете очистити VarioSafe або встановити чи зняти запасні частини.

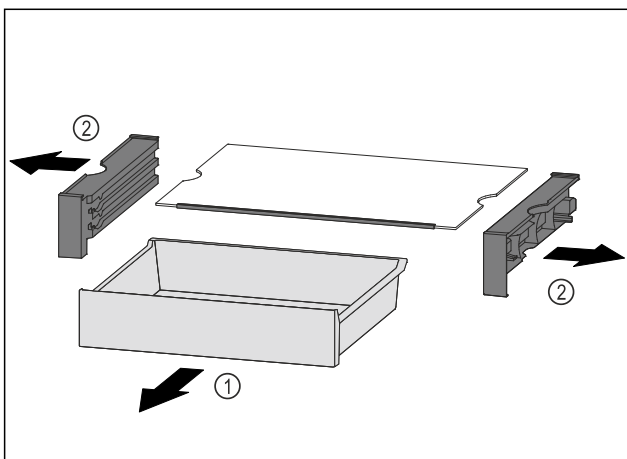


Fig. 130

- ▶ Повністю зняти VarioSafe. (див. 8.5.4 Виймання VarioSafe )
- ▶ Розібрати VarioSafe відповідно до малюнка.

## 8.6 InfinitySpring\*

Інтегрований дозатор води пристосований для комфортного вилучення питної води. Температура води залежить від температури в охолоджувальному відділенні.

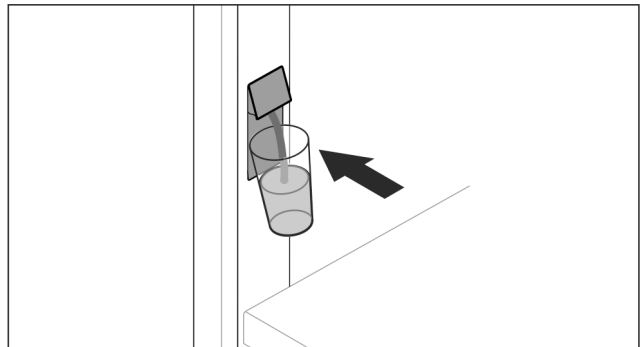


Fig. 131

- ▶ Натиснути стакан проти нижньої натискної клавіші дозатора.
- ▷ Пристрій виводу рухається назовні: Вода тече в стакан.
- ▶ Уникати бризок води: Повільно витягнути стакан.
- ▶ Злити багато води:
- ▶ Якщо вода більше не тече, вийняти водяний резервуар і знову натиснути проти нижньої натискної клавіші дозатора.

## 8.7 Місце для жаровні

Під висувними ящиками є місце для жаровні Fig. 1 (9).

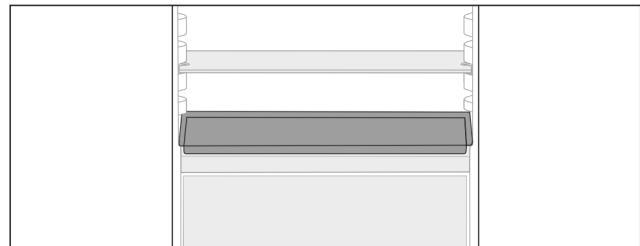


Fig. 132

Переконайтеся, що виконані наступні умови:

- Дотримуються максимальні розміри для жаровні (див. 10.1 Технічні дані) .
- Жаровня охолоджена до кімнатної температури.
- Найнижчий лоток на дверцятах встановлено мінімум на одну позицію вище.

Якщо двері відкриті на 90°:

- ▶ Засунути жаровню на найнижчі бокові полиці.

-або-

Якщо жаровня прилягає нерівномірно:

- ▶ Використати панелі з комплекту додаткового обладнання.

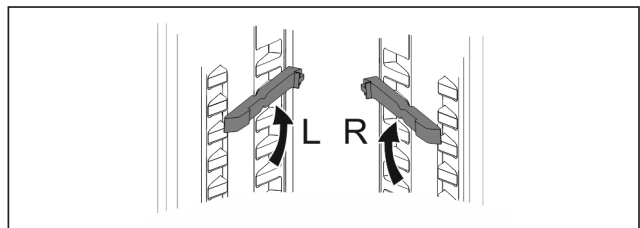


Fig. 133

- ▶ Засунути панелі на найнижчі полиці.
- ▶ Якщо двері відкриті на 90°:
- ▶ Засунути жаровню на панелі.

## 8.8 Змінна полиця для зберігання пляшок

### 8.8.1 Використання полицки для пляшок

В охолоджувальній нижній частині можна використовувати різне місце для зберігання пляшок чи скляні панелі.

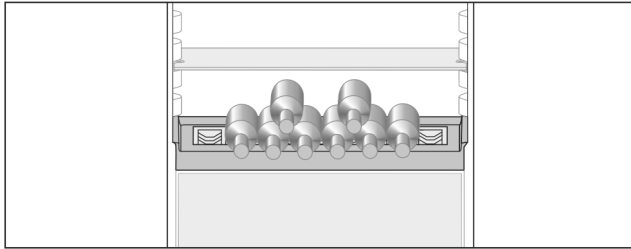


Fig. 134

- ▶ Дістати скляну панель, зберігати її окремо.
- ▶ Розкладіть пляшки нижньою частиною назад до задньої стінки.

#### Вказівка

У випадку, якщо пляшки виступають за межі полицки:  
▶ потрібно змістити задній лоток на одну позицію вище.

### 8.8.2 Видалення полицки для пляшок

Полицку для пляшок можна виймати для чищення.  
▶ Вийняти скляну панель над полицкою для пляшок.

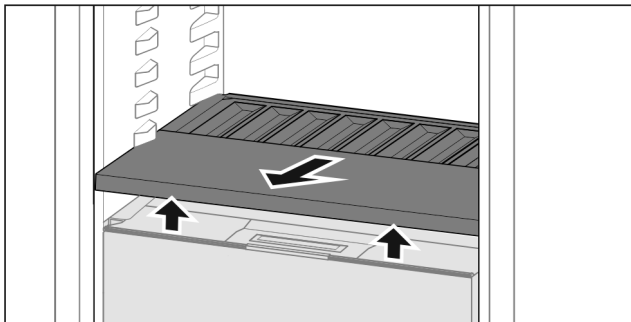


Fig. 135

- ▶ Полицку для пляшок підняти спереду і витягнути.

#### Вказівка

Liebherr рекомендує:  
Не ставити продукти на розташовані нижче кришки відділень.

### 8.8.3 Встановлення полицки для пляшок

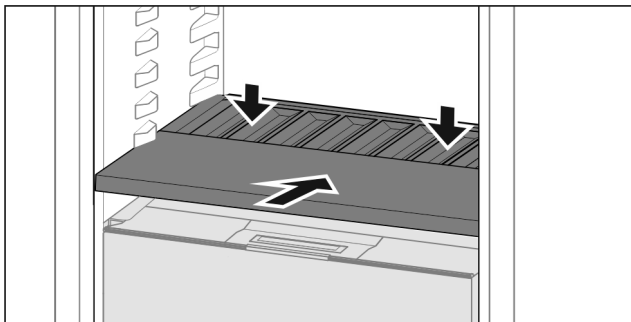


Fig. 136

- ▶ Полицку для пляшок всунути до упору і натиснути вниз.
- ▷ Штекери позаду на полицці для пляшок зв'язуються автоматично.
- ▷ Світлодіод світиться.

## 8.9 Висувні ящики

Висувні ящики можна вийняти для очищення.

Виймання та вставка висувних ящиків відрізняється в залежності від витяжної системи. Пристрій може містити різні витяжні системи.

#### Вказівка

У випадку недостатньої вентиляції використання енергії зростає, а охолоджувальна здатність знижується.

- ▶ Забороняється закривати прорізи для притоку повітря від вентилятора всередині на задній стінці!

### 8.9.1 Висувний ящик на телескопічних рейках

Висувний ящик іде з витяжними рейками (телескопічні рейки). Є телескопічні рейки з повним висуванням та телескопічні рейки з частковим висуванням. Можна повністю вийняти висувні ящики з повним висуванням з пристрою. Можна не повністю вийняти висувні ящики з частковим висуванням з пристрою. Яка система у Вашому пристрої, залежить від типу пристрою.

#### Повне висування\*

Ви розпізнаєте повне висування по затискачу, який знаходиться відповідно позаду ліворуч та праворуч на рейці.

#### Вийняти висувний ящик

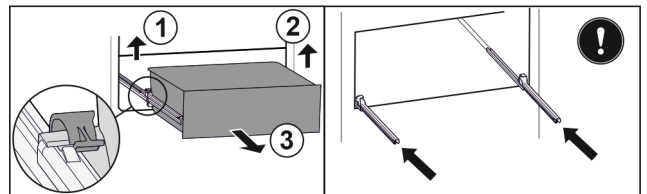


Fig. 137

- ▶ Витягніть висувний ящик до упору.
- ▶ Підняти лівий затискач і одночасно висувний ящик ліворуч потягнути вперед. Fig. 137 (1)
- ▶ Підняти правий затискач і одночасно висувний ящик праворуч потягнути вперед. Fig. 137 (2)
- ▶ Вийняти висувний ящик рухом вперед. Fig. 137 (3)
- ▶ Вставити рейки.

#### Вставити висувний ящик

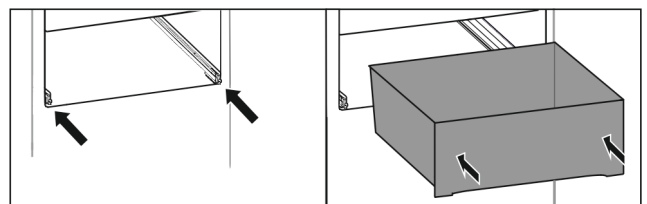


Fig. 138

- ▶ Вставити рейки.
- ▶ Встановити висувний ящик на рейки.
- ▶ Вставити висувний ящик назад.
- ▷ Висувний ящик відчутно фіксується ззаду.

#### Часткове висування охолоджувальне відділення\*

#### Вийняти висувний ящик

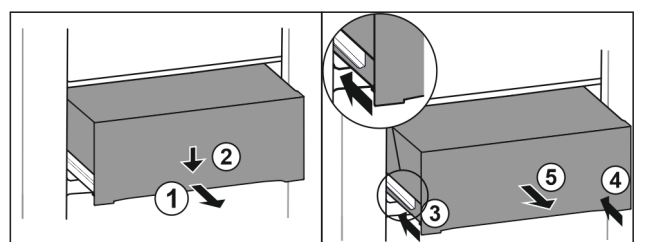




Fig. 139

- ▶ Витягніть ящик на половину. Fig. 139 (1)
- ▶ Спрямуйте висувний ящик вниз спереду. Fig. 139 (2)
- ▶ Вставте ліву рейку приблизно на 2 см. Fig. 139 (3)
- ▶ Вставте праву рейку приблизно на 2 см. Fig. 139 (4)
- ▶ Вийняти висувний ящик рухом вперед. Fig. 139 (5)

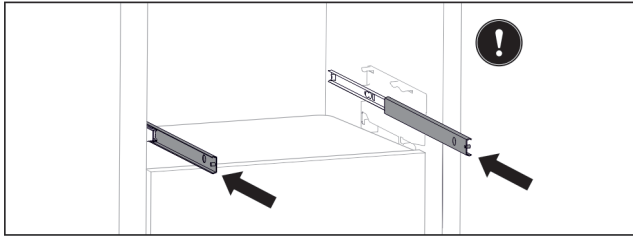


Fig. 140

Якщо рейки після видалення висувного ящика ще не вставлені повністю:

- ▶ Повністю вставте рейки.

### Вставити висувний ящик

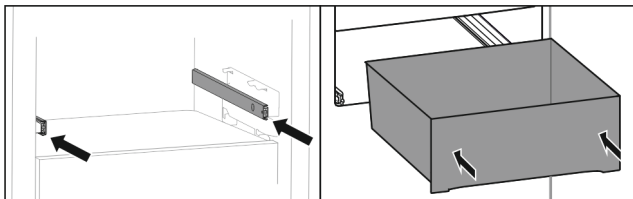


Fig. 141

- ▶ Вставити рейки.
- ▶ Встановити висувний ящик на рейки.
- ▶ Вставити висувний ящик назад.

## 8.10 Кришка Fruit & Vegetable-Safe

Кришку відділення можна виймати для чищення.

### 8.10.1 Видалення кришки відділення

Переконайтеся, що виконані наступні умови:

- Полочка для пляшок вийнята (див. 8.8 Змінна полиця для зберігання пляшок).

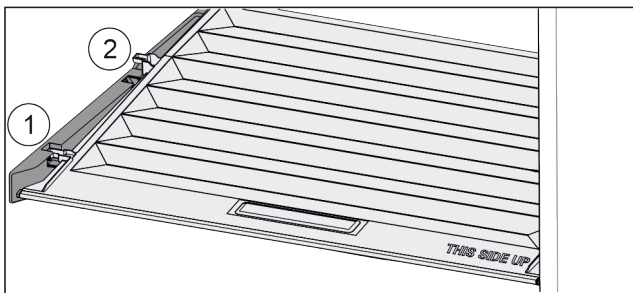


Fig. 142

Якщо висувні ящики вийняті:

- ▶ Кришку до отвору в деталях для підтримки потягнути вперед Fig. 142 (1).
- ▶ Підняти ззаду знизу та вийняти Fig. 142 (2) вгору.

### 8.10.2 Вставити кришку відділення

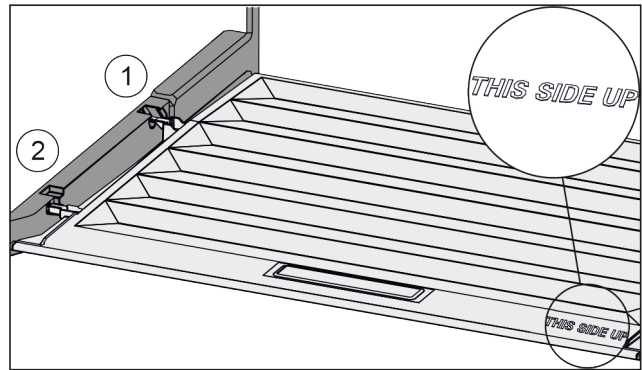


Fig. 143

Якщо напис THIS SIDE UP лежить вгору:

- ▶ Вставити поперечні ребра через отвір заднього тримача Fig. 143 (1) і зафіксувати спереду у тримачі Fig. 143 (2).
- ▶ Встановити кришку у потрібне положення (див. 8.11 Регулювання вологи).

## 8.11 Регулювання вологи

Необхідний рівень вологості у висувному ящику можна встановити самостійно через регулювання кришки відділення.

Кришка відділення знаходиться прямо на висувному ящику і може бути накрита знімними полицями або додатковими висувними ящиками.

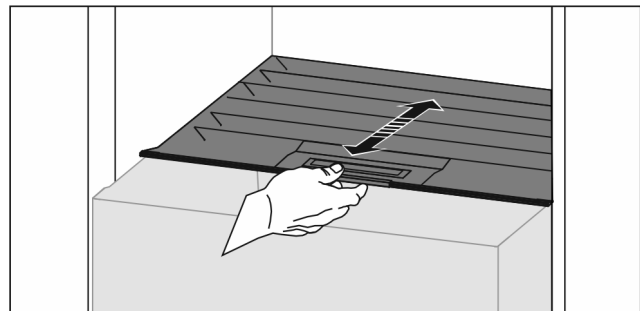


Fig. 144

### Низька вологість повітря

- ▶ Відкрити висувний ящик.
- ▶ Потягнути кришку відділення вперед.
- ▷ При закритому висувному ящику: Зазор між кришкою і відділенням.
- ▶ Деактивувати HydroBreeze.
- ▷ Вологість повітря у Safe зменшується.

### Висока вологість повітря

- ▶ Відкрити висувний ящик.
- ▶ Посунути кришку відділення назад.
- ▷ При закритому висувному ящику: Кришка герметично закриває відділення.
- ▶ Активувати HydroBreeze.
- ▷ Вологість повітря у Safe збільшується.
- ▶ Якщо у відділенні занадто висока вологість:
- ▶ Виберіть налаштування з „меншою вологістю повітря“.
- або-
- ▶ Видаліть вологу ганчіркою.

### Вказівка

З налаштуванням „низький рівень вологості повітря:“ відділення Fruit & Vegetable-Safe можна також використовувати як Meat & Dairy-Safe.

- ▶ Налаштувати „низьку вологість повітря“.

## 8.12 HydroBreeze

HydroBreeze покриває туманом охолоджені продукти і забезпечує вологість у відділенні.

HydroBreeze і відповідний водяний бак знаходяться у змінній полиці для зберігання пляшок.

Переконайтеся, що виконані наступні умови:

- Бак для води почищений (див. 9.7.3 Почистити оснащення).
- Бак для води зафіксований належним чином.
- Вологість налаштована на „високий рівень вологості повітря“ (див. 8.11 Регулювання вологи).
- HydroBreeze активовано (див. HydroBreeze).

### 8.12.1 Заповнення резервуара з водою



#### ПОПЕРЕДЖЕННЯ

Забруднена вода!

Отруєння.

- ▶ Заповнювати тільки питною водою.
- ▶ HydroBreeze деактивовано: Спорожнити бак для води.
- ▶ HydroBreeze довго не використовується: Спорожнити бак для води.

#### УВАГА

Рідини з вмістом цукру!

Пошкодження HydroBreeze.

- ▶ Заповнювати тільки питною водою.

#### Вказівка

Завдяки використанню фільтрованої декарбонізованої води для безвідмовної роботи HydroBreeze забезпечується найвища якість питної води.

Цієї якості води можна досягти за допомогою фільтрів для води, доступних у спеціалізованих точках продажу.

- ▶ Бак для води заповняти фільтрованою декарбонізованою питною водою.

Бак для води вбудований в змінну полицю для зберігання пляшок (див. 1.2 Загальний огляд пристрою та обладнання).

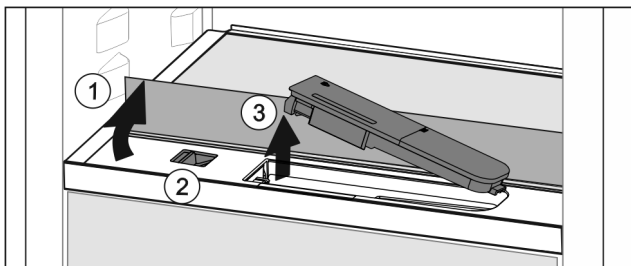


Fig. 145

- ▶ Натиснути на задній, лівий кут передньої скляної пластини.
- ▷ Складіть скляну панель вперед вгору.
- ▶ Підняти скляну панель і відкинути до упору назад Fig. 145 (1).
- ▷ Скляна пластина стоїть вертикально.
- ▶ Посуньте повзунок Fig. 145 (2) уліво.
- ▷ Бак для води виходить з заглиблення.
- ▶ Вийняти бак для води Fig. 145 (3).
- ▶ Почистити бак для води (див. 9.7.3 Почистити оснащення).
- Кутувий отвір:
  - ▶ Залити питну воду до позначки.
  - ▶ Вставити бак для води у заглиблення, спочатку дном.
  - ▶ Повільно опустити передню частину і вдавнити бак.
  - ▷ Бак для води зафіксований.

### 8.12.2 Розкласти бак для води

Ви можете розібрати бак для води HydroBreeze для очищення.

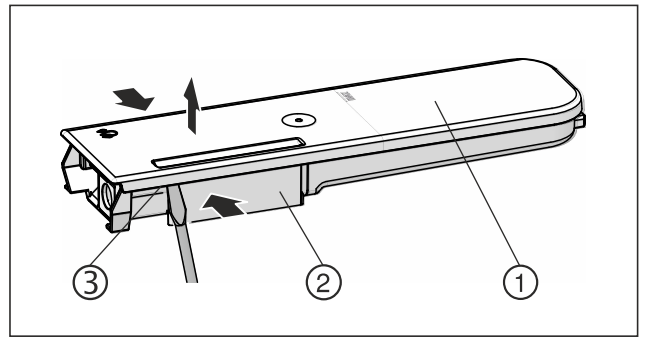


Fig. 146

- ▶ Притисніть бак для води Fig. 146 (2), обережно підчепіть і потягніть угору кришку Fig. 146 (1) за допомогою фіксувальних язичків Fig. 146 (3).
- ▷ Кришку не закріплено.

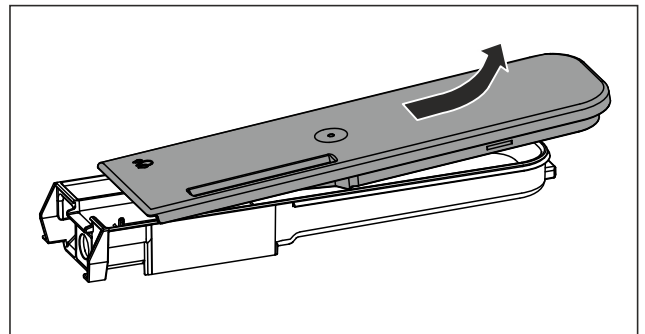


Fig. 147

- ▶ Обережно порухайте кришку Fig. 146 (1) вперед-назад і зніміть її вгору.
- ▷ Бак для води розібрано.

## 8.13 Відділення для масла

### 8.13.1 Закрийте / відкрийте відділення для масла

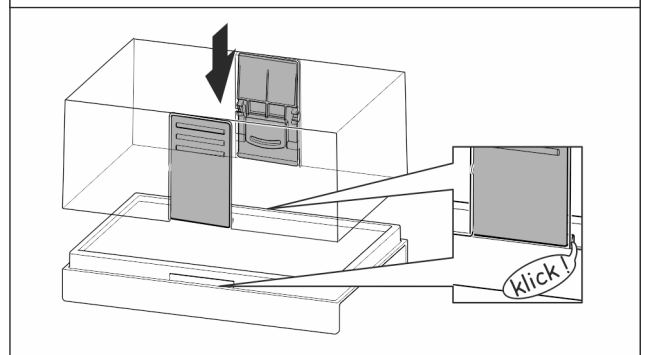
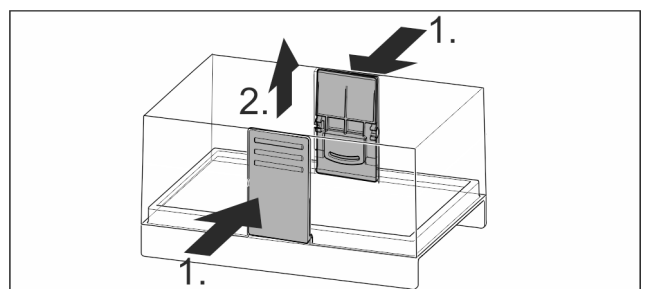


Fig. 148

## 8.13.2 Розбирання відділення для масла

Відділення для масла можна розібрати, щоб виконати очищення.

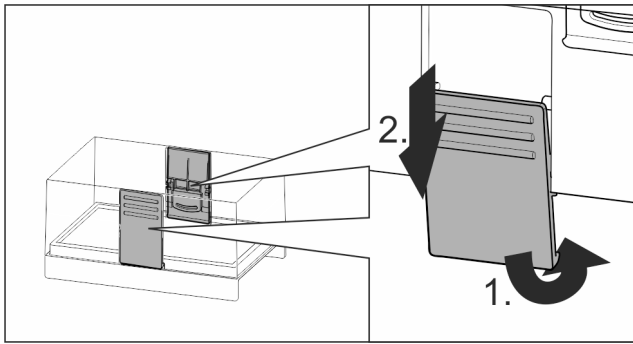


Fig. 149

- Розібрати відділення для масла.

## 8.14 Лоток для яєць

Лоток для яєць можна виймати та повертати. Обидві частини лотка для яєць можна використовувати для нанесення приміток, наприклад дати покупки.

### 8.14.1 Використання лотка для яєць

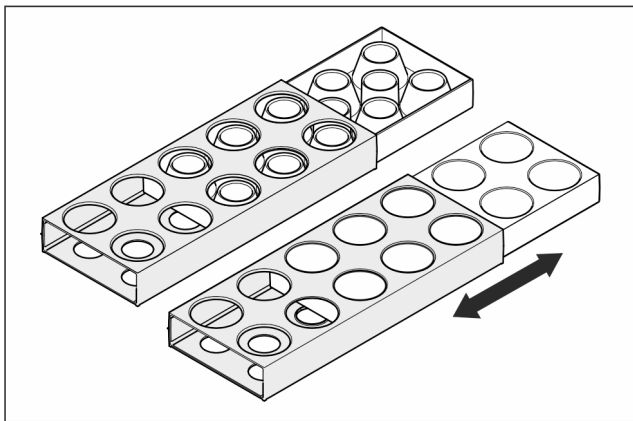


Fig. 150

- Верхня сторона: Зберігання курячих яєць.
- Нижня сторона: Зберігання перепелиних яєць.

## 8.15 Затискач для пляшок

### 8.15.1 Використання фіксатора для пляшок

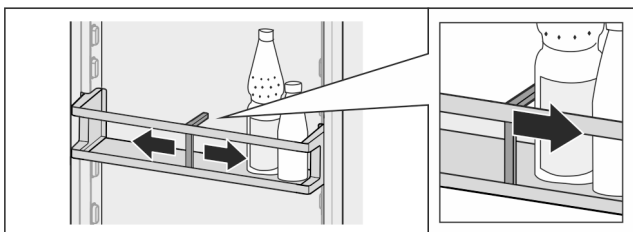


Fig. 151

- Одягти на пляшки фіксатор для пляшок.
- ▷ Пляшки не перекидаються.

### 8.15.2 Видалення фіксатора для пляшок

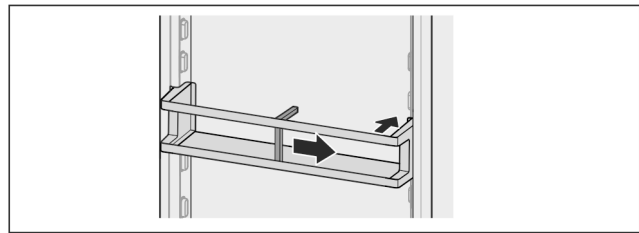


Fig. 152

- Пересунути фіксатор для пляшок повністю праворуч до краю.
- Вийняти назад.

## 8.16 FlexSystem

### 8.16.1 Використання FlexSystem

FlexSystem підтримує упорядковане, гнучке зберігання та сортування продуктів харчування. Вона дозволяє чітку класифікацію, наприклад по фруктам, овочам або по даті придатності.

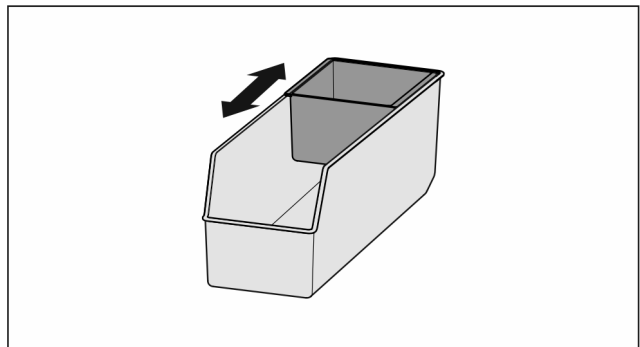


Fig. 153

- Змістити внутрішню ванночку.

### 8.16.2 Вийняти FlexSystem

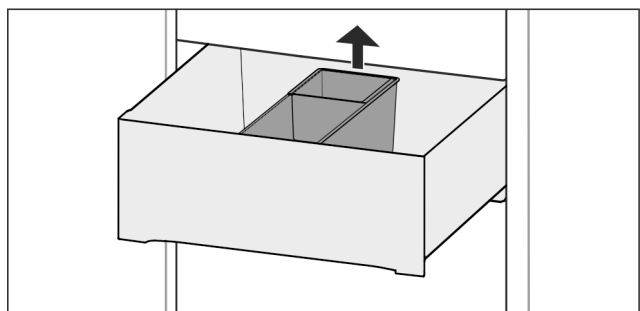
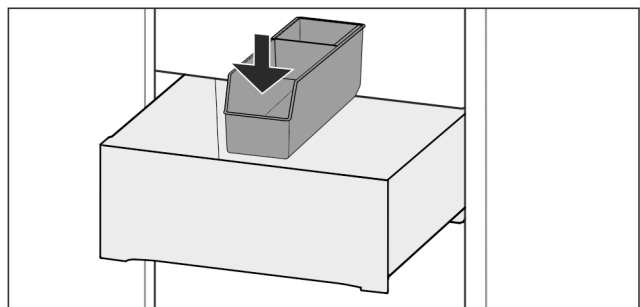


Fig. 154

- Підніміть FlexSystem ззаду.
- Вийняти рухом вгору.

### 8.16.3 Вставити FlexSystem



# Технічне обслуговування

Fig. 155

- ▶ Вставити FlexSystem спочатку спереду.
- ▶ Опустити задню частину.

## 8.16.4 Розкласти FlexSystem

FlexSystem можна розібрати, щоб виконати очищення.

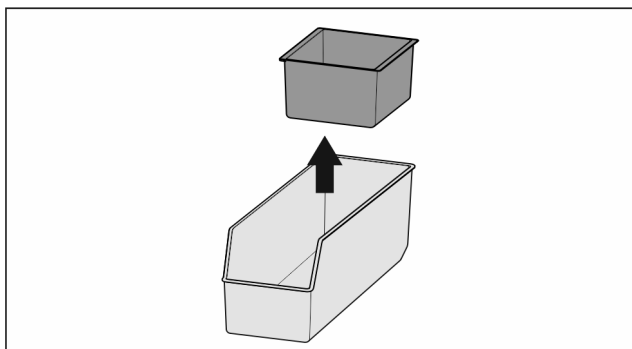


Fig. 156

- ▶ Розібрати FlexSystem.

## 9 Технічне обслуговування

### 9.1 FreshAir-Фільтр з активованого вугілля

FreshAir- фільтр з активованого вугілля розташований у відділенні над вентилятором.

Він забезпечує оптимальну якість повітря.

- Міняти фільтр з активованого вугілля кожні 6 місяців. За активованої функції нагадування на індикації з'являється повідомлення про необхідність заміни.
- Фільтр з активованого вугілля можна утилізувати зі звичайним побутовим сміттям.

#### Вказівка

Ви можете придбати фільтр із активованим вугіллям FreshAir у магазині побутової техніки Liebherr-Hausgeräte за адресою [home.liebherr.com/shop/de/deu/zubehor.html](http://home.liebherr.com/shop/de/deu/zubehor.html).

#### 9.1.1 Виймання фільтра з активованого вугілля FreshAir

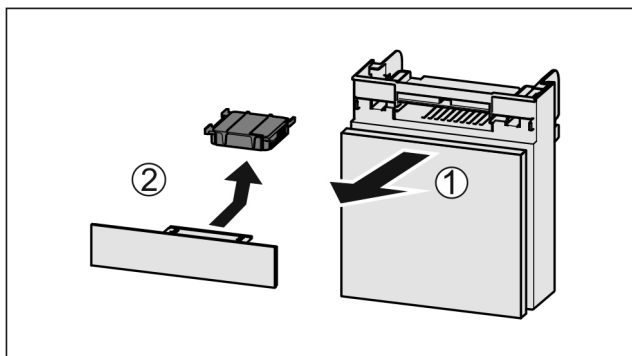


Fig. 157

- ▶ Потягніть Fig. 157 (1) відділення вперед.
- ▶ Витягнути Fig. 157 (2) фільтр з активованого вугілля.

#### 9.1.2 Вставка фільтра з активованого вугілля FreshAir

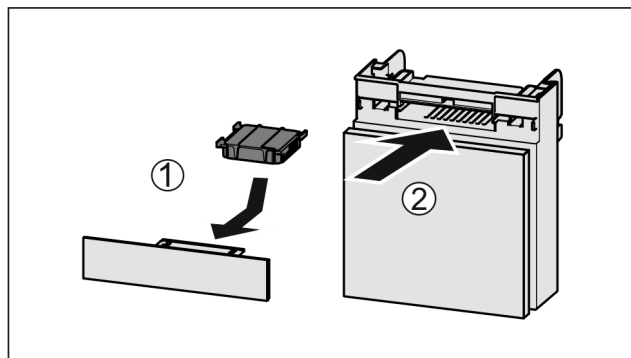


Fig. 158

- ▶ Вставити фільтр з активованого вугілля за малюнком Fig. 158 (1).
- ▶ Фільтр з активованого вугілля фіксується. Якщо фільтр з активованого вугілля показує вниз:
- ▶ Вставити відділення Fig. 158 (2).
- ▶ Тепер фільтр з активованого вугілля готовий до використання.

### 9.2 Бак для води\*

Бак для води InfinitySpring знаходиться за найнижчим висувним ящиком.\*

#### 9.2.1 Вийняти бак для води

- ▶ Закрийте кран подачі води.
- ▶ Відбирати з InfinitySpring протягом 30 с і залишок води зібрати стаканом.\*
- ▶ Вийняти висувний ящик.
- ▶ Поверніть бак для води до упору ліворуч та витягніть.
- ▶ Краплі води вловлюються піддоном для збирання води.
- ▶ Воду спорожнити з піддону для збирання води.\*
- ▶ Піддон для збирання води чистити тканиною або мийною машиною.\*

#### 9.2.2 Вставити бак для води

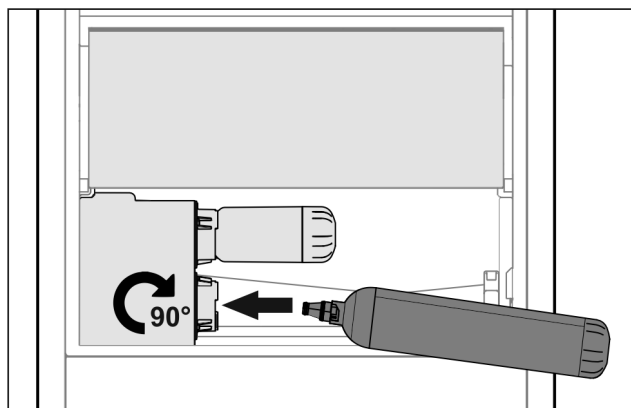


Fig. 159

- ▶ Вийняти висувний ящик.
- ▶ Вставте бак для води і поверніть приблизно на 90° до упору праворуч.
- ▶ Перевірте, чи герметичний бак для води і чи не протікає вода.
- ▶ Вставити висувний ящик.
- ▶ Відкрийте кран подачі води.
- ▶ Видалити повітря з системи подачі води. (див. 4.2.1 Видалення повітря з системи подачі води)\*

Замість водяного фільтра можна вставити додатковий бак для води.\*

## Вказівка

Бак для води можна отримати як запчастину.

### 9.2.3 Знімання / встановлення піддону для збирання води\*

Піддон для збирання води можна виймати для чищення.

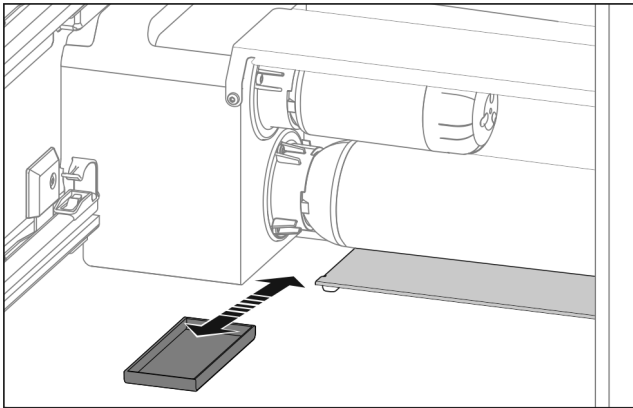


Fig. 160

- ▶ Потягніть піддон для збирання води вперед.

### 9.3 Водяний фільтр\*

Водяний фільтр знаходиться за найнижчим висувним ящиком.

Він забирає відкладення з води і зменшує присмак хлору.

- При заданій потужності заміну водяного фільтра необхідно проводити щонайпізніше кожні 6 місяців, або якщо має місце істотне зменшення швидкості протікання.
- Водяний фільтр містить активне вугілля і його можна утилізувати із звичайним сміттям.

## Вказівка

Ви можете придбати водяний фільтр у магазині побутової техніки Liebherr-Hausgeräte за адресою [home.liebherr.com/shop/de/deu/zubehor.html](http://home.liebherr.com/shop/de/deu/zubehor.html).

#### 9.3.1 Видалення водяного фільтра

- ▶ Вийняти висувний ящик.
- ▶ Поверніть водяний фільтр до упору ліворуч та витягніть.
- ▷ Краплі води вловлюються піддоном для збирання води.
- ▶ Піддон для збирання води чистити тканиною або мийною машиною.

#### 9.3.2 Встановлення водяного фільтра

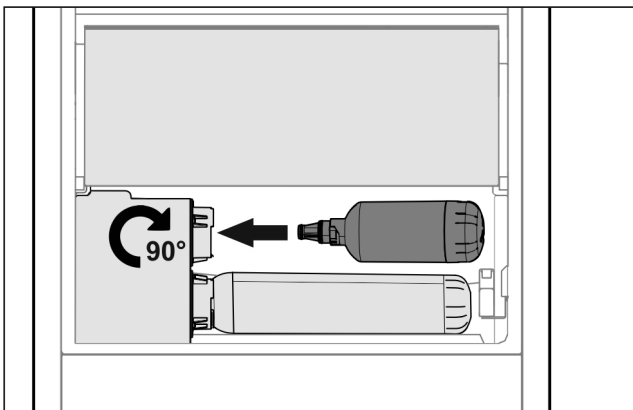


Fig. 161

- ▶ Вийняти висувний ящик.

- ▶ Вставте водяний фільтр і поверніть приблизно на 90° до упору праворуч.
- ▶ Перевірте, чи герметичний фільтр і чи не протікає вода.
- ▶ Вставити висувний ящик.



## ОБЕРЕЖНО

Нові водяні фільтри можуть містити завислі речовини.

- ▶ Пропустити 3 л води через InfinitySpring і утилізувати.

- ▷ Водяний фільтр готовий до використання.

### 9.4 Монтаж/розкладання витяжних систем

#### 9.4.1 Поради з розбирання

Деякі витяжні системи можна розкласти для очищення. Пристрій може містити різні витяжні системи.

Можливості розкладання витяжних систем:

Витяжна система	розкладається / не розкладається
Повне висування*	не розкладається*
Часткове висування охолоджувальне відділення*	не розкладається*

### 9.5 Пристрій розморозити



## ПОПЕРЕДЖЕННЯ

Неналежне розморожування пристрою!

Травми та uszkodження.

- ▶ Для пришвидшення процесу розмороження не використовувати механічні пристрої або інші засоби, ніж ті, що рекомендував виробник.
- ▶ Заборонено використовувати електричні обігрівачі або пару, відкрите полум'я чи аерозоль для відтавання.
- ▶ Не видаляти лід з допомогою гострих предметів.

Розморожування відбувається автоматично. Тала вода через отвір для стоку виходить і випаровується.

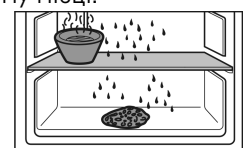
- ▶ Регулярно очищайте зливний отвір. (див. 9.7 Чищення пристрою).

### 9.6 Ручне розморожування морозильної камери\*

Після тривалої експлуатації утворюється шар інею чи льоду.

Наступні фактори пришвидшують утворення шару інею чи льоду:

- Пристрій часто відкривається.
- Вкладаються теплі харчові продукти.
- ▶ Вимкніть пристрій.
- ▶ Витягніть мережевий штекер із розетки або вимкніть запобіжник.
- ▶ Загорніть заморожені продукти у газетний папір чи ковдру та зберігайте у прохолодному місці.



- ▶ Поставте на середню пластину каструлю з гарячою, але не киплячою водою.
- ▷ Розморожування прискориться.

# Обслуговування клієнтів

- ▶ На час розморожування дверцята пристрою і камери повинні залишатись відчиненими.
- ▶ Витягніть шматки льоду, що відпали.
- ▶ Витріть залишки води губкою або шматком тканини.
- ▶ Очистьте пристрій. (див. 9.7 Чищення пристрою)

## 9.7 Чищення пристрою

### 9.7.1 Підготовка



#### ПОПЕРЕДЖЕННЯ

Небезпека через биття струмом!

- ▶ Витягнути штекер пристрою для охолодження або перервати живлення.



#### ПОПЕРЕДЖЕННЯ

Небезпека пожежі

- ▶ Уникайте пошкодження контуру охолодження.

- ▶ Розвантажте пристрій.
- ▶ Витягніть штекер.

-або-

- ▶ Активуйте CleaningMode. (див. CleaningMode)

### 9.7.2 Почистити всередині

#### УВАГА

Неналежне очищення!

Ушкодження на пристрої.

- ▶ Використовувати виключно м'які ганчірки та рН-нейтральні універсальні засоби чищення.
- ▶ Не користуйтеся губками, які дряпають поверхню.
- ▶ Не використовуйте їдкі, абразивні засоби для миття, а також засоби із вмістом піску, хлористих сполук або кислот.

- ▶ Пластмасові поверхні: Очищення вручну м'якою, чистою тканиною, теплою водою та невеликою кількістю миючого засобу.
- ▶ Металеві поверхні: Очищення вручну м'якою, чистою тканиною, теплою водою та невеликою кількістю миючого засобу.
- ▶ Отвір для стоку: Для чищення використовуйте тонкий предмет, наприклад, паличку з ватою.

### 9.7.3 Почистити оснащення

#### УВАГА

Неналежне очищення!

Ушкодження на пристрої.

- ▶ Використовувати виключно м'які ганчірки та рН-нейтральні універсальні засоби чищення.
- ▶ Не користуйтеся губками, які дряпають поверхню.
- ▶ Не використовуйте їдкі, абразивні засоби для миття, а також засоби із вмістом піску, хлористих сполук або кислот.

**Очищення м'якою, чистою тканиною, теплою водою та невеликою кількістю миючого засобу:**

- VarioSafe
- Кришка Fruit & Vegetable-Safe
- Висувний ящик
- Змінна полиця для зберігання пляшок
- FlexSystem

**Очищення вологою ганчіркою:**

- Телескопічні рейки
- Зверніть увагу: Мастило на направляючих слугує для змащування – не видаляйте його!

**Очищення в мийці при температурі до 60 °C:**

- Лотки на дверцятах
- VarioBox
- Затискач для пляшок
- Панель
- Роздільні панелі
- Деталь для підтримки роздільні панелі
- HydroBreeze бак для води і кришка баку для води
- Піддон для збирання води\*
- Лоток для яєць
- Відділення для масла
- ▶ Розкласти оснащення, див. відповідний розділ.
- ▶ Почистити оснащення.

### 9.7.4 Почистити InfinitySpring \*

Пристрій виводу InfinitySpring і оточення можна почистити, не відокремлюючи пристрій від електричної мережі.

Очищення слід проводити при:

- Початок експлуатації
- Не використання більш ніж 5 днів.

- ▶ Натиснути нижню натискну клавішу дозатора.

▷ Пристрій виводу рухається назовні.

- ▶ Очищення стоку води і оточення м'якою, чистою тканиною, теплою водою та невеликою кількістю миючого засобу.
- ▶ Відпустити нижню натискну клавішу.
- ▶ Набрати 2 л води у InfinitySpring й утилізувати.\*

### 9.7.5 Почистити HydroBreeze

Очищення слід проводити при:

- Початок експлуатації
- HydroBreeze деактивовано більше ніж на 48 годин.
- Нове заповнення баку для води.

Переконайтеся, що виконані наступні умови:

- HydroBreeze деактивовано (див. HydroBreeze).
- Бак для води вийнятий і почищений у машині для миття посуду.
- ▶ Витерти виїмку вологою ганчіркою.
- ▶ Вставити бак для води.
- ▶ Активувати HydroBreeze.

### 9.7.6 Після чищення

- ▶ Висушіть пристрій та деталі оснащення.
- ▶ Підключіть пристрій та увімкніть його. Температура достатньо низька:
- ▶ Вкласти харчові продукти.
- ▶ Регулярно повторювати очищення.

## 10 Обслуговування клієнтів

### 10.1 Технічні дані

Діапазон температур	
Охолодження	3 °C – 9 °C
BioFresh	0 °C – 3 °C

Максимальна продуктивність заморожування/24 год	
Морозильна камера*	див. заводську табличку, розділ „холодопродуктивність .../24 год“ *

Максимальні розміри жаровня	
Ширина	466 мм
Глибина	386 мм
Висота	50 мм

Освітлення	
Клас енергоефективності <sup>1</sup>	Джерело світла
Цей виріб містить одне або декілька джерел світла класу енергоефективності G.	Світлодіод

<sup>1</sup> Пристрій може містити джерела світла з різним класом енергоефективності. Вказується найнижчий клас енергоефективності.

Для пристроїв з WLAN-з'єднанням:

Вказання частоти	
Діапазон частоти	2,4 ГГц
Максимальна потужність випромінювання	< 100 мВт
Мета використання радіопристрою	Включення в місцеву мережу WLAN для обміну даними

## 10.2 Шуми під час роботи

Пристрій під час роботи викликає різні робочі шуми.

- При **незначній охолоджувальній здатності** пристрій працює із заощадженням енергії, але довше. Гучність шуму **менша**.
- При **сильній охолоджувальній здатності** харчові продукти охолоджуються швидше. Гучність шуму **зростає**.

Приклади:

- активовані функції (див. 7.2 Функції пристрою)
- вентилятор, що працює
- свіжі вкладені харчові продукти
- висока температура навколишнього середовища
- дверцята відкриті на тривалий час

Шум	Можлива причина	Тип шуму
Булькотіння та плескіт	Холодоагент тече в контурі циркуляції холодоагенту.	нормальний шум при роботі

Шум	Можлива причина	Тип шуму
Фиркання та шипіння	Холодоагент входить в контур циркуляції холодоагенту.	нормальний шум при роботі
Дзижчання	Пристрій охолоджує. Гучність залежить від охолоджувальної здатності.	нормальний шум при роботі
Шум сьорбання	Двері з амортизатором відкриваються та закриваються.	нормальний шум при роботі
Гудіння та дзюрчання	Вентилятор працює.	нормальний шум при роботі
Клацання	Вмикаються та вимикаються компоненти.	нормальний шум перемикавання
Тріск або дзижчання	Клапани або дверцята активні.	нормальний шум перемикавання

Шум	Можлива причина	Тип шуму	Усунення
Вібрація	Не придатний монтаж	Шум помилки	Перевірте монтаж. Вирівняйте пристрій.
Стукіт	Оснащення, Предмети всередині пристрою	Шум помилки	Зафіксувати деталі оснащення. Облишити відстань між предметами.

## 10.3 Технічна несправність

Пристрій сконструйовано та виготовлено для тривалої безперебійної експлуатації. Якщо виникає неполадка, перевірте, чи не викликана вона неправильним використанням пристрою. У такому випадку користувач самостійно сплачує за виконання ремонтних робіт (навіть протягом дії гарантії).

Вказані нижче неполадки можна ліквідувати самостійно.

### 10.3.1 Робота пристрою

Помилка	Причина	Ліквідація
Пристрій не працює.	→ Пристрій не увімкнено.	▶ Ввімкніть пристрій.
	→ Штекер вставлений неправильно.	▶ Перевірте штекер.
	→ Запобіжник на розетці несправний.	▶ Перевірте запобіжник.
	→ Перебої з подачею електроенергії	▶ Пристрій необхідно закрити. ▶ Щоб зберегти харчові продукти: Покладіть на продукти акумулятори холоду чи використовуйте децентралізовану морозильну шафу, у випадку тривалого перебою з подачею електроенергії.

## Обслуговування клієнтів

Помилка	Причина	Ліквідація
		► Розморожені продукти не слід заморозувати повторно.
	→ Штекер пристрою вставлений неправильно.	► Перевірте штекер пристрою.
<b>Температура недостатньо низька.</b>	→ Дверцята пристрою зачинено не повністю.	► Закрийте дверцята пристрою.
	→ Недостатній притік і відтік повітря.	► Зніміть вентиляційні решітки та почистіть їх.
	→ Надто висока зовнішня температура.	► Вирішення проблеми: (див. 1.5 Область застосування пристрою)
	→ Пристрій відкривався надто часто чи на тривалі проміжки часу.	► Зачекайте. Можливо, потрібний рівень температури відновиться самостійно. Якщо ні, зверніться до служби сервісного обслуговування. (див. 10.4 Служба сервісного обслуговування)
	→ Температуру встановлено неправильно.	► Налаштуйте нижчу температуру і перевірте через 24 години.
	→ Пристрій встановлено надто близько від джерела тепла (плита, система опалення тощо).	► Змінити місце встановлення пристрою або джерела тепла.
	→ Пристрій був невірно встановлений у нішу.	► Переконайтеся, що пристрій встановлений вірно, а дверцята щільно закриваються.
<b>Ущільнення дверцят потрібно замінити через пошкодження або з іншої причини.</b>	→ Ущільнення дверцят можна замінювати. Його можна замінювати без додаткового допоміжного інструменту.	► Зверніться до служби сервісного обслуговування. (див. 10.4 Служба сервісного обслуговування)
<b>Пристрій взявся льодом або утворюється конденсат.</b>	→ Прокладка дверцят може вислизнути з пазу.	► Перевірте, щоб прокладка дверцят знаходилася у належному пазі.

### 10.3.2 Оснащення


Помилка	Причина	Ліквідація
<b>InfinitySpring не працює.*</b>	→ В системі подачі води є повітря.	► Видалити повітря з системи подачі води (див. інструкцію з монтажу, підключення води).
	→ Підключення води не відкрито.	► Відкрийте підключення води.*
<b>Витрата води на InfinitySpring нерівномірна.*</b>	→ Перлятор забруднений.	► Замінити перлятор. Зверніться до служби сервісного обслуговування. (див. 10.4 Служба сервісного обслуговування)
<b>HydroBreeze не змочує охолоджувані продукти.</b>	→ HydroBreeze не активований.	► Активувати HydroBreeze.
	→ Недостатньо води в резервуарі.	► Заповніть резервуар з водою.
	→ Перед концентратором знаходиться бруд.	► Почистити HydroBreeze.
	→ Бак з водою зафіксований неправильно у передбаченому заглибленні.	► Правильно зафіксувати бак з водою.
	→ Кришка відділення Fruit & Vegetable-Safe в положенні „низька вологість повітря“.	► Кришку відділення Fruit & Vegetable-Safe виставити в положення „висока вологість повітря“.
<b>Не працює внутрішнє освітлення.</b>	→ Пристрій не увімкнено.	► Ввімкніть пристрій.



Помилка	Причина	Ліквідація
	→ Дверцята залишались відкритими більше 15 хвилин.	▶ Внутрішнє освітлення автоматично вимикається, якщо дверцята залишаються відчиненими протягом 15 хвилин.
	→ Несправне світлодіодне освітлення або пошкоджена кришка.	▶ Зверніться до служби сервісного обслуговування. (див. 10.4 Служба сервісного обслуговування)
<b>Не закривається морозильна камера.*</b>	→ Блокування зафіксоване при відкритих дверях.	▶ Задіяти ручку повторно.

Auto  
Door

## AutoDoor FAQ

Помилка	Причина	Ліквідація
<b>Дверцята відкриваються зі зміненою швидкістю.</b>	→ Швидкість дверей залежить від завантаження дверей.	▶ Потреба в дії відсутня.
<b>Двигун зупиняється і двері не закриваються.</b>	→ Перепони у зоні дверей.	▶ Видалити перепони. ▶ Повністю вставте висувні ящики. ▶ Почекайте трохи. ▶ Рухати двері вручну.
	→ Механіка заблокована.	▶ Уникнути ушкодження на шарнірі: не рухати двері проти двигуна. ▶ Зв'яжіться зі службою сервісного обслуговування. (див. 10.4.1 Зв'язок зі службою сервісного обслуговування)
	→ Двигун перегрівся.	▶ Дати двигуну охолонути. ▶ Почекайте трохи. ▶ Рухати двері вручну.
<b>Кут розкриття дверей не зберігається.</b>	→ Кут розкриття дверей вибраний надто малий.	▶ Кут розкриття дверей виставити заново: вибрати кут розкриття дверей мінімум 70°. Liebherr рекомендує мінімум 90°, щоб Ви могли без перешкод витягати висувні ящики. (див. AutoDoor )
<b>Двері не реагують на постукування.</b>	→ Постукування надто слабе.	▶ Збільшити чутливість датчика постукування. Датчик постукування знаходиться з боку шарніра на вузькій стінці дверей. (див. посібник з монтажу.)
	→ Функція постукування не активована.	▶ Активувати функцію AutoDoor. (див. AutoDoor )
<b>Двері не закриваються через усну команду.</b>	→ Мовний асистент не налагоджений.	▶ Налагодити мовного асистента. (див. AutoDoor )
	→ Детальніша інформація і посібники на:	▶ <a href="http://home.liebherr.com/faq-autodoor">home.liebherr.com/faq-autodoor</a>

## 10.4 Служба сервісного обслуговування

Спочатку перевірте, чи можете ви усунути несправність самостійно (див. 10 Обслуговування клієнтів) . Якщо це неможливо, зверніться до служби сервісного обслуговування.

Адресу можна дізнатися в доданій брошурі „Liebherr-Service“ або за посиланням [home.liebherr.com/service](http://home.liebherr.com/service).

# Виведення з експлуатації



## ПОПЕРЕДЖЕННЯ

Некваліфікований ремонт!  
Травми.

- ▶ Ремонтні роботи та роботи із внесення конструктивних змін відносно пристрою та кабелю підключення до електромережі, які не описані (див. 9 Технічне обслуговування), повинні виконуватись тільки співробітниками сервісної служби.
- ▶ Пошкоджений кабель живлення міняти лише силами виробника або його сервісної служби або кваліфікованої подібним чином особи.
- ▶ В пристроях з штекером для підключення малопотужної апаратури заміна може виконуватись клієнтом.

### 10.4.1 Зв'язок зі службою сервісного обслуговування

Переконайтесь, що доступна наведена нижче інформація про пристрій:

- Назва пристрою (модель та індекс)
- Сервісний номер (сервіс)
- Серійний номер (Сер. №)
- ▶ Отримати інформацію про пристрій на дисплеї. (див. Інформація про пристрій)
- або-
- ▶ Взяти інформацію про пристрій з заводської таблички. (див. 10.5 Заводська табличка)
- ▶ Занотувати інформацію про пристрій.
- ▶ Зверніться до служби сервісного обслуговування: Повідомте помилку та інформацію про пристрій.
- ▷ Це дозволить швидко та цілеспрямовано ліквідувати несправність.
- ▶ Дотримуйтеся подальших вказівок служби сервісного обслуговування.

### 10.5 Заводська табличка

Заводська табличка знаходиться за висувними ящиками на внутрішній стороні пристрою.

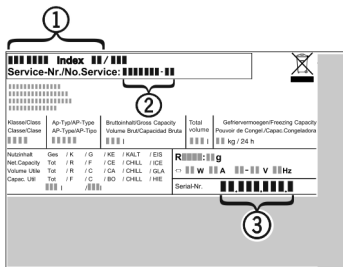


Fig. 162

- (1) Назва пристрою
  - (2) Сервісний номер
  - (3) Серійний номер
- ▶ Зчитати інформацію з заводської таблички.

## 11 Виведення з експлуатації

- ▶ Розвантажте пристрій.
- ▶ Деактивувати HydroBreeze. (див. Деактивація HydroBreeze)
- ▶ Вимкнути пристрій. (див. Вимкнення та ввімкнення пристрою)
- ▶ Витягніть мережевий штекер із розетки.
- ▶ За потреби вийміть гніздовий роз'єм «холодного підключення»: витягніть гніздовий роз'єм «холодного підключення» із розетки пристрою, одночасно рухаючи його ліворуч і праворуч.
- ▶ Очистити пристрій. (див. 9.7 Чищення пристрою)

- ▶ Залиште дверцята відчиненими, щоб запобігти виникненню неприємного запаху.

## 12 Утилізація

### 12.1 Підготовка пристрою до утилізації



Li-Ion

Компанія Liebherr встановлює у деякі пристрої елементи живлення. Згідно з вимогами законодавства, з міркувань захисту довкілля на території ЄС кінцеві користувачі зобов'язані виймати такі елементи з відпрацьованих пристроїв. Якщо ваш пристрій містить елементи живлення, на пристрої розміщена відповідна вказівка.

Лампи Якщо лампи можна виняти самостійно, не пошкодивши їх, такі лампи перед утилізацією теж слід виняти.

- ▶ Виведення пристрою з експлуатації.
- ▶ Пристрій з елементами живлення: вийміть елементи живлення. Опис див. у розділі "Технічне обслуговування".
- ▶ Якщо можливо: виняти лампи, не пошкодивши їх.

### 12.2 Утилізація пристрою в безпечний для довкілля спосіб



Пристрій містить цінні матеріали, тому його слід утилізувати окремо від несортowanego домашнього сміття.



Li-Ion



Li-Ion

Елементи живлення слід утилізувати окремо від відпрацьованого пристрою. Для цього елементи живлення можна безкоштовно здати в торговельно-представництво або в пункт вторинної переробки / збирання вторинної сировини.

Лампи

Зняті лампи слід утилізувати через відповідні системи збирання.

Для Німеччини:

На місцевих пунктах вторинної переробки і пунктах збору вторинної сировини пристрій можна безкоштовно утилізувати через приймальний резервуар класу 1. При купівлі нового холодильника/морозильника та торговельної площі > 400 м<sup>2</sup> торговельно-представництво також безкоштовно приймає відпрацьований пристрій.



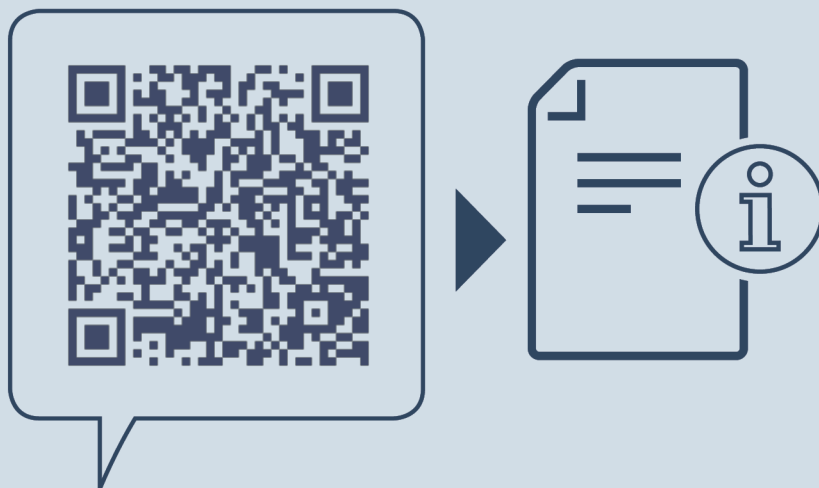
## ПОПЕРЕДЖЕННЯ

Холодоагент та масло, що виходять!

Пожежа. Застосований холодоагент не завдає шкоди навколишньому середовищу, проте легко займається. Масло, що міститься, також легко займається. Холодоагент та масло, що виходять, можуть зайнятися при відповідно високій концентрації та при контакті із зовнішнім джерелом тепла.

▶ Не пошкодити трубопроводи контуру холодоагенту та компресор.

- 
- ▶ Врахуйте вказівки з транспортування пристрою.
  - ▶ Під час транспортування пристрою слід вжити заходів для захисту від пошкодження.
  - ▶ Елементи живлення, лампи та пристрій слід утилізувати з дотриманням наведених вище вказівок.



[home.liebherr.com/fridge-manuals](https://home.liebherr.com/fridge-manuals)

**UK** Вбудований холодильник із відділенням BioFresh

Дата видачі: 20240618

**Індекс  
артикульних 7088408-0  
номерів: 0**