



Naudojimo nurodymai

Quality, Design and Innovation

















[home.liebherr.com/fridge-manuals](http://home.liebherr.com/fridge-manuals)



# LIEBHERR


# Turinys

<b>1</b>	<b>Apie prietaisą glaustai</b> .....	<b>3</b>
1.1	Tiekimo apimtis.....	3
1.2	Prietaiso ir įrangos apžvalga.....	3
1.3	SmartDevice.....	3
1.4	Prietaiso paskirtis.....	4
1.5	Atitiktis.....	4
1.6	SVHC medžiagos pagal REACH reglamentą.....	4
1.7	EPREL duomenų bazė.....	4
<b>2</b>	<b>Bendrieji saugos nurodymai</b> .....	<b>4</b>
<b>3</b>	<b>Touch ekrano veikimo principas</b> .....	<b>6</b>
3.1	Navigacija ir simbolių aiškinimas.....	6
3.2	Menu.....	6
3.3	Rimties režimas.....	7
<b>4</b>	<b>Naudojimosi pradžia</b> .....	<b>7</b>
4.1	Prietaiso įjungimas (pirmosios eksploatacijos pradžia).....	7
<b>5</b>	<b>Laikymas</b> .....	<b>7</b>
5.1	Laikymo nuorodos.....	7
5.2	Šaldytuvo skyrius.....	8
5.3	EasyFresh .....	8
5.4	*** šaldiklio stalčius*.....	8
5.5	Laikymo terminai.....	8
<b>6</b>	<b>Energijos taupymas</b> .....	<b>9</b>
<b>7</b>	<b>Valdymas</b> .....	<b>9</b>
7.1	Valdymo ir indikaciniai elementai.....	9
7.1.1	Status rodmuo.....	9
7.1.2	Indikacinės piktogramos.....	9
7.2	Prietaiso funkcijos.....	9
7.2.1	Nuorodos dėl prietaiso funkcijų.....	9
	Prietaiso išjungimas ir įjungimas.....	9
	WLAN.....	10
	Temperatūra.....	11
	Temperatūros vienetas.....	11
	C-Value*.....	11
	SuperCool.....	11
	PowerCool *.....	12
	PartyMode .....	12
	HolidayMode.....	13
	SabbathMode.....	13
	E-Saver .....	14
	CleaningMode.....	14
	Ekrano ryškumas.....	15
	Durų aliarnas.....	15
	Įvesties blokuotė.....	15



	Prietaiso informacija.....	16
	Programinė įranga.....	16
	Priminimas*.....	16
	Demonstracinis režimas.....	17
	Gamyklinių nustatymų atstatymas.....	17
7.3	Pranešimai.....	17
7.3.1	Įspėjimų apžvalga.....	18
7.3.2	Įspėjimų išjungimas.....	18
7.3.3	Priminimų apžvalga.....	18
7.3.4	Priminimų išjungimas.....	18
<b>8</b>	<b>Įranga</b> .....	<b>19</b>
8.1	4 žvaigždučių šaldiklio stalčius*.....	19
8.2	Durų lentynėlė.....	19
8.3	Lentynos.....	19
8.4	Reguliuojamo pločio lentyna*.....	20
8.5	VarioSafe *.....	20
8.6	Vieta kepimo skardai*.....	22
8.7	Stalčiai.....	23
8.8	EasyFresh-Safe dangtis.....	23
8.9	Drėgmės reguliavimas.....	24
8.10	Ištraukiama lentyna su krepšiu buteliams*.....	24
8.11	Stiklinės lentynėlės*.....	25
8.12	Butelių laikiklis.....	25
<b>9</b>	<b>Techninis aptarnavimas</b> .....	<b>25</b>
9.1	FreshAir aktyviosios anglies filtras*.....	25
9.2	Ištraukimo sistemų ardymas / montavimas.....	26
9.3	Prietaiso atitirpinimas.....	26
9.4	Šaldiklio stalčiaus atitirpinimas rankiniu būdu*.....	26
9.5	Prietaiso valymas.....	27
<b>10</b>	<b>Pagalba klientams</b> .....	<b>27</b>
10.1	Techniniai duomenys.....	27
10.2	Eksploataciniai garsai.....	28
10.3	Techninis sutrikimas.....	28
10.4	Klientų aptarnavimo tarnyba.....	29
10.5	Duomenų skydelis.....	29
<b>11</b>	<b>Eksplotavimo nutraukimas</b> .....	<b>30</b>
<b>12</b>	<b>Utilizavimas</b> .....	<b>30</b>
12.1	Prietaiso paruošimas utilizavimui.....	30
12.2	Ekologiškas prietaiso utilizavimas.....	30

Gamintojas nuolat tobulina visus tipus ir modelius. Todėl, pasilikdami teisę keisti formą, įrangą ir technologiją, tikimės Jūsų supratimo.

Pikto-grama	Paaiškinimas
	<b>Perskaitykite instrukciją</b> Su savo naujojo prietaiso privalumais susipažinsite atidžiai perskaitę nurodymus, pateiktus šioje instrukcijoje.

Piktograma	Paaiškinimas
	<p><b>Papildomos instrukcijos rasite internete</b></p> <p>Skaitmeninę instrukciją su papildoma informacija ir kitomis kalbomis rasite internete pagal QR kodą šios instrukcijos priekiniame puslapyje arba įvedę techninės priežiūros numerį ties <a href="http://home.liebherr.com/fridge-manuals">home.liebherr.com/fridge-manuals</a>.</p> <p>Techninės priežiūros numeris nurodytas specifikacijų lentelėje:</p>  <p style="text-align: center;">Fig. Atvaizdo pavyzdys</p>
	<p><b>Prietaiso tikrinimas</b></p> <p>Patikrinkite visas dalis, ar nėra transportavimo pažeidimų. Jei turite pretenzijų, kreipkitės į prekybos atstovą arba į klientų aptarnavimo tarnybą.</p>
	<p><b>Nuokrypiai</b></p> <p>Ši instrukcija galioja daugiau nei vienam modeliui, todėl joje gali pasitaikyti neatitikimų. Skirsniai, skirti tik tam tikriems prietaisams, pažymėti žvaigždute (*).</p>
	<p><b>Nurodymai atlikti tam tikrus veiksmus ir atliktų veiksmų rezultatas</b></p> <p>Nurodymai atlikti tam tikrus veiksmus pažymėti ▶.</p> <p>Atliktų veiksmų rezultatai pažymėti ▷.</p>
	<p><b>Vaizdo įrašai</b></p> <p>Vaizdo įrašus apie prietaisus rasite Liebherr-Hausgeräte YouTube kanale.</p>

Ši naudojimo instrukcija galioja:

DR..	39.. / 41..
IR..	40.. / 41.. / 45.. / 51..
IRD..i	51..
IR(S)..	39.. / 41..
IKS 41Ve00	
IKS 41Ve01	
IK 51Ve00	
IK 51Ve01	
IK.	1780 / 1784

## 1 Apie prietaisą glaustai

### 1.1 Tiekimo apimtis

Patikrinkite visas dalis, ar nėra transportavimo pažeidimų. Jei turite pretenzijų, kreipkitės į prekybos atstovą arba į klientų aptarnavimo tarnybą. (žr. 10.4 Klientų aptarnavimo tarnyba)

Siuntą sudaro šios dalys:

- įmontuojamas prietaisas,
- įranga (atsižvelgiant į modelį),

- montavimo priemonės (atsižvelgiant į modelį),
- «Quick Start Guide»
- «Installation Guide»
- techninės priežiūros brošiūra,

### 1.2 Prietaiso ir įrangos apžvalga

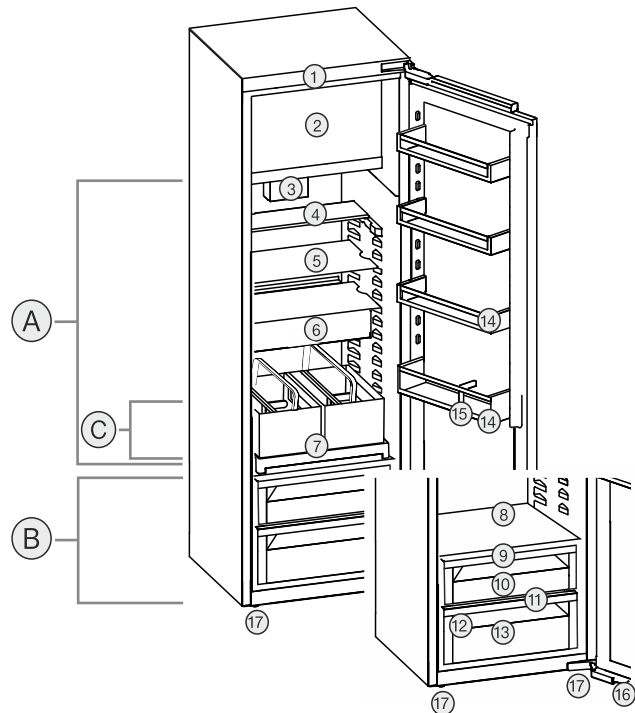


Fig. 1 Atvaizdo pavyzdys

#### Temperatūros sritis

- (A) Šaldytuvo skyrius (B) EasyFresh  
(C) Šalčiausia zona

#### Įranga

- |   |                               |
|---|-------------------------------|
| (1) Valdymo elementai                                     | (10) EasyFresh-Safe           |
| (2) 4 žvaigždučių šaldiklio stalčius*                     | (11) Nutekėjimo anga          |
| (3) Ventilatorius su FreshAir aktyviosios anglies filtru* | (12) Duomenų skydelis         |
| (4) Reguliuojamo pločio lentyna*                          | (13) Daržovių stalčius*       |
| (5) Lentyna   | (14) Durų lentynėlė           |
| (6) VarioSafe*  | (15) Butelių laikiklis        |
| (7) Ištraukiama lentyna su krepšiu buteliams*             | (16) Uždarymo amortizatorius* |
| (8) Vieta kepimo skardai*                                 | (17) Reguliavimo kojelės      |
| (9) EasyFresh-Safe dangtis                                |                               |

#### Pastaba

▶ Iš gamyklos pristatytos lentynos, stalčiai arba krepšeliai numatyti optimaliam energiniam efektyvumui. Tačiau išdėstymo pokyčiai nurodytų įstūmimo galimybių, pvz., lentynų šaldytuvo skyriuje, ribose neturi jokio poveikio energijos sąnaudoms.

### 1.3 SmartDevice

SmartDevice yra sujungimo sprendimas Jūsų šaldytuve.

Jei Jūsų prietaisas palaiko SmartDevice arba yra tam paruoštas, savo prietaisą galite greitai ir lengvai prijungti prie WLAN. Su SmartDevice programėle savo prietaisą galite valdyti iš mobiliojo galinio prietaiso. SmartDevice programėlėje galite naudoti papildomas funkcijas ir nustatymo galimybes.

# Bendrieji saugos nurodymai

SmartDevice palaiko prietaisus:\*

Prietaisai palaiko SmartDevice. Norėdami prijungti savo prietaisą prie WLAN, turite atsisiųsti SmartDevice programėlę.\*

SmartDevice paruoštas prietaisais:\*

Jūsų prietaisai paruošti naudoti su SmartDeviceBox. Iš pradžių turite įsigyti ir įdiegti SmartDeviceBox. Norėdami prijungti savo prietaisą prie WLAN, turite atsisiųsti SmartDevice programėlę.\*



Daugiau informacijos apie SmartDevice: [smartdevice.liebherr.com](http://smartdevice.liebherr.com)

Įsigykite SmartDeviceBox Lieberr-Hausgeräte parduotuvėje: [home.liebherr.com/shop/de/deu/smartdevicebox.html](http://home.liebherr.com/shop/de/deu/smartdevicebox.html)\*

SmartDevice programėlės atsiuntimas:



Įdiegę ir sukonfigūravę SmartDevice programėlę, savo prietaisą su SmartDevice programėle ir prietaiso funkcija WLAN (žr. WLAN) prijungti prie savo WLAN.

## Pastaba

Toliau nurodytose šalyse funkcijos SmartDevice nėra: Rusijoje, Baltarusijoje, Kazachstane.

SmartDeviceBox naudoti negalite.\*

## 1.4 Prietaiso paskirtis

### Naudojimo paskirtis

Prietaisai skirtas tik maisto produktams vėsinti namų arba panašioje į namų aplinkoje. Čia priskiriamas, pvz., naudojimas

- personalo virtuvėse, pensionuose su pusryčiais;
- kai jį naudoja svečiai sodybose, viešbučiuose, moteliuose ir kitose apgyvendinimo vietose;
- viešajam maitinimui ir teikiant panašias paslaugas didmeninėje prekyboje.

Prietaisai neskirti maisto produktams užšaldyti.\*

Naudoti visais kitais tikslais draudžiama.

### Numatomas netinkamas naudojimas

Draudžiama naudoti tokiems naudojimams:

- medikamentams, kraujo plazmai, laboratorijų preparatams ar panašioms medžiagoms

- ir produktams pagal Medicinos produktų direktyvą 2007/47/EB sandėliuoti ir vėsinti;
  - naudoti potencialiai sprogiose aplinkose;
- Prietaisą naudojant ne pagal paskirtį galimi laikomos prekės pažeidimai ar ji gali sugesti.

## Klimato klasės

Priklausomai nuo klimato klasės, prietaiso parametrai yra apskaičiuoti veikti ribotoje aplinkos temperatūroje. Jūsų prietaiso klimato klasė nurodyta duomenų skydelyje.

## Pastaba

► Norėdami užtikrinti nepriekaištingą eksploatavimą, laikykitės nurodytos aplinkos temperatūros.

Klimato klasė	aplinkos temperatūrai nuo
SN	10 °C iki 32 °C
N	16 °C iki 32 °C
ST	16 °C iki 38 °C
T	16 °C iki 43 °C
SN-ST	10 °C iki 38 °C
SN-T	10 °C iki 43 °C

## 1.5 Atitikties

Šaltnešio kontūro sandarumas patikrintas. Sumontuotas prietaisai atitinka specialias saugumo taisykles ir direktyvas.

ES rinkai:\* prietaisai atitinka Direktyvą 2014/53/ES.\*

GB rinkai:\* prietaisai atitinka Radio Equipment Regulations 2017 SI 2017 No. 1206.\*

Visą ES atitikties deklaracijos tekstą galima rasti šiuo interneto adresu: [www.liebherr.com](http://www.liebherr.com)

## 1.6 SVHC medžiagos pagal REACH reglamentą

Ties toliau pateikta nuoroda galite patikrinti, ar Jūsų prietaise yra SVHC medžiagų pagal REACH reglamentą: [home.liebherr.com/de/deu/de/liebherr-erleben/nachhaltigkeit/umwelt/scip/scip.html](http://home.liebherr.com/de/deu/de/liebherr-erleben/nachhaltigkeit/umwelt/scip/scip.html)

## 1.7 EPREL duomenų bazė

Nuo 2021 m. kovo 1 d. informacijos apie energijos vartojimo ženklumą ir ekologinio projektavimo reikalavimus galima rasti Europos gaminių duomenų bazėje (EPREL). Ties šia nuoroda <https://eprel.ec.europa.eu/> rasite gaminių duomenų bazę. Čia būsite paraginti įvesti modelio kodą. Modelio kodas nurodytas duomenų lentelėje.

## 2 Bendrieji saugos nurodymai

Rūpestingai saugokite naudojimo instrukciją, kad galėtumėte bet kada ja pasinaudoti.

Jeigu prietaisą perduosite toliau, tuomet perduokite naudojimo instrukciją kitiems savininkams.

Norėdami tinkamai ir saugiai naudotis prietaisu, prieš naudodamiesi atidžiai perskaitykite naudojimo instrukciją. Visada laikykitės joje pateiktų nurodymų, saugos ir įspėjamųjų nuorodų. Jie / jos yra svarbūs (-ios), norint saugiai ir nepriekaištingai įrengti bei eksploatuoti prietaisą.

## Pavojai naudotojui:

- Vaikams ir asmenims, turintiems fizinių, jutiklinių ar protinių negalių, arba patirties ir žinių stokojantiems asmenims, šį prietaisą leidžiama naudoti tik su priežiūra arba tik tuo atveju, jei jie buvo instruktuoti, kaip saugiai naudoti prietaisą, ir suvokia su tuo susijusius pavojus.
- Neleiskite vaikams žaisti su prietaisu. Valyti ir atlikti naudotojo atliekamą techninę priežiūrą vaikams be priežiūros draudžiama. 3 – 8 metų vaikams krauti produktus į prietaisą ir iš jo iškrauti leidžiama. Jaunesnei nei 3 metų vaikai turi laikytis nuo prietaiso atstumo.
- Kištukinis lizdas turi būti lengvai pasiekiamas, nes susiklosčius avarinei situacijai, prietaisą būtina greitai atjungti nuo srovės. Jis turi būti už galinės prietaiso sienelės.
- Norėdami išjungti prietaisą iš tinklo, traukite už kištuko. Tačiau netraukite už laido.
- Atsiradus gedimui, ištraukite kištuką iš lizdo arba išjunkite saugiklius.
- Nepažeiskite maitinimo laido. Neeksploatuokite prietaiso su pažeistu maitinimo laidu.
- Bet kokius prietaiso remonto darbus arba pakeitimus gali atlikti tik klientų aptarnavimo tarnyba arba specialiai išmokyti specialistai.
- Prietaisą montuokite, prijunkite ir utilizuokite tik pagal instrukcijoje pateiktus nurodymus.
- Prietaisą naudokite tik sumontuotą.

## Gaisro pavojus:

- Prietaiso viduje esantis šaldymo agentas (duomenys duomenų skydelyje) yra nekenksmingas aplinkai, tačiau degus. Išsiliejęs šaldymo agentas gali užsidegti.
  - Nepažeiskite šaldymo sistemos vamzdelių.
  - Prietaiso viduje nedirbkite su užsidegimo šaltiniais.

- Prietaiso viduje nenaudokite jokių elektros prietaisų (pvz., drėkintuvų, šildytuvų, ledų ruošimo aparatų ir pan.).
- Jei išsiliejo šaltnešis: nuo išsiliejimo vietos patraukite atvirą ugnį arba uždegimo šaltinius. Gerai išvėdinkite patalpą. Praneškite klientų aptarnavimo tarnybai.
- Prietaiso viduje nelaikykite jokių sprogiųjų medžiagų arba aerozolių balionėlių su degiaisiais dispergentais, pvz., butanu, propanu, pentanu ir pan. Tokius aerozolių balionėlius atpažinsite pagal ant jų esančius užrašus arba atviros liepsnos simbolį. Dujoms nutekėjus, jos gali užsidegti nuo elektrinių dalių.
- Degančias žvakes, lempas ir kitus daiktus su atvira liepsna laikykite toliau nuo prietaiso, kad prietaisas neužsiliepsnotų.
- Alkoholinius gėrimus arba kitokį alkoholį laikykite tik sandariai uždarytoje taroje. Alkoholui ištekėjus, jis gali užsidegti nuo elektrinių dalių.

## Nukritimo ir parvartimo pavojus:

- prietaiso cokolio, stalčių, durų ir pan. nenaudokite vietoj pakopos arba atramos. Ypač neleiskite to daryti vaikams.

## Pavojus apsinuodyti maisto produktais:

- nevirtokite maisto produktų, kurių galiojimo laikas pasibaigęs.

## Nutirpimų, nušalimų ir skausmo sukėlimo pavojus:

- Jeigu prie šaltų paviršių ar užšaldytų / atvėsintų produktų reikia liestis ilgiau, būtina imtis atitinkamų saugos priemonių, pvz., užsimauti pirštines.

## Galite susižaloti ir sugadinti prietaisą:

- galima susižaloti karštais garais. Nenaudokite atitirpinimui jokių elektrinių šildytuvų arba valymo garų įrenginių, atviros ugnies ar atitirpimą spartinančių aerozolių.
- Nešalinkite ledo aštriais daiktais.

## Prispaudimo pavojus:

- Atidarydami ir uždarydami duris, nekiškite rankų į lankstą. Gali būti prispausti pirštai.

## Prietaiso piktogramos:



piktograma gali būti ant kompresoriaus. Ja žymima kompresoriaus alyva ir nurodoma apie šį pavojų: gali sukelti mirtį prarijus arba patekus į kvėpavimo takus. Šis nurodymas svarbus tik perdirbant medžiagas. Veikiant normaliu režimu joks pavojus nekyla.

# Touch ekrano veikimo principas



Simbolis yra ant kompresoriaus ir žymi pavojų, kurį kelia degios medžiagos. Nenuklijuokite lipduko.



Toks arba panašus lipdukas gali būti galinge prietaiso pusėje. Ji rodo, kad duryse ir (arba) korpuso yra vakuumą izoliuojančios (VIP) arba perlito plokštės. Šis nurodymas svarbus tik perdurbant medžiagas. Nenuklijuokite lipduko.

## Laikykites kituose skyriuose pateiktų įspėjimų ir kitų specialiųjų nuorodų:

	PAVOJUS	žymi tiesioginę pavojingą situaciją, kurios pasekmė, jeigu nepavyko išvengti, yra mirtis arba sunkūs kūno sužalojimai.
	ĮSPĖJIMAS	žymi pavojingą situaciją, kurios pasekmė, jeigu nepavyko išvengti, gali būti mirtis arba sunkūs kūno sužalojimai.
	ATSARGIAI	žymi pavojingą situaciją, kurios pasekmė, jeigu nepavyko išvengti, gali būti lengvi arba vidutinio sunkumo kūno sužalojimai.
	DĖMESIO	žymi pavojingą situaciją, kurios pasekmė, jeigu nepavyko išvengti, gali būti daiktų sugadinimas.
	Pastaba	žymi naudingus nurodymus ir patarimus.

## 3 Touch ekrano veikimo principas

Savo prietaisą galite valdyti Touch ekrane. Touch ekrane (toliau vadinamas ekranu), spustelėdami pasirinkite prietaiso funkcijas. Jei 10 sekundžių ekrane neatliksite jokie veiksmo, rodmuo persoks arba į viršesnįjį meniu, arba tiesiai į būsenos rodmenį.

### 3.1 Navigacija ir simbolių aiškinimas

Paveikslėliuose rodomi įvairūs simboliai, skirti naršyti ekrane. Šioje lentelėje aprašomi šie simboliai.

Simbolis	Aprašymas
	<b>Paspauskite naršymo rodyklę į priekį:</b> perėjimas meniu vienu toliau.
	<b>Paspauskite naršymo rodyklę atgal:</b> perėjimas meniu atgal.
	<b>Kelis kartus paeilui paspauskite naršymo rodyklę:</b> perėjimas meniu prie norimos funkcijos.

Simbolis	Aprašymas
	<b>Paspauskite patvirtinimo simbolį:</b> funkcijos aktyvinimas / išaktyvinimas. Submenu atidarymas.
	<b>Paspauskite patvirtinimo simbolį kartu su simboliu „Atgal“:</b> peršokama per vieną meniu lygmenį atgal.
	<b>Rodyklė su laikrodžiu:</b> užtrunka daugiau nei 10 sekundžių, kol ekrane rodomas kitas rodmuo.
	<b>Rodyklė su nurodytu laiku:</b> užtrunka nurodytą laiką, kol ekrane rodomas kitas rodmuo.
	<b>Atverkite piktogramą „Nustatymų meniu“:</b> perėjimas į nustatymų meniu ir jo atidarymas. Jei reikia: nustatymų meniu eikite prie norimos funkcijos. (žr. 3.2.1 Nustatymų meniu atidarymas)
	<b>Atverkite piktogramą „Išplėstinis meniu“:</b> perėjimas į išplėstinį meniu ir jo atidarymas. Jei reikia: eikite išplėstiniame meniu prie norimos funkcijos. (žr. 3.2.2 Išplėstinio meniu atidarymas)
10 sekundžių jokių veiksmų	Jei 10 sekundžių ekrane neatliksite jokie veiksmo, rodmuo persoks arba į viršesnįjį meniu, arba tiesiai į būsenos rodmenį.
Atidarykite duris ir vėl uždarykite	Jei atidarysite duris ir jas vėl uždarysite, rodmuo persoks atgal į būsenos rodmenį.

*Pastaba: ekrano paveikslėliai vaizduojami su angliškomis sąvokomis.*

### 3.2 Meniu

Prietaiso funkcijos paskirstomos skirtinguose meniu.

Meniu	Aprašymas
Pagrindinis meniu	Jeigu įjungsite prietaisą, tuomet automatiškai atsiradite pagrindiniame meniu. Iš čia pateksite prie svarbiausių prietaiso funkcijų, į nustatymų meniu ir išplėstinį meniu.
 Nustatymų meniu	Nustatymų meniu yra kitos prietaiso funkcijos, skirtos prietaisui nustatyti. (žr. 3.2.1 Nustatymų meniu atidarymas)

Meniu	Aprašymas
Išplėstinis meniu	Išplėstiniame meniu yra specialios prietaiso funkcijos, skirtos prietaisui nustatyti. Prieiga į išplėstinį meniu apsaugota skaičių kodu <b>151</b> . (žr. 3.2.2 Išplėstinio meniu atidarymas)

## 3.2.1 Nustatymų meniu atidarymas

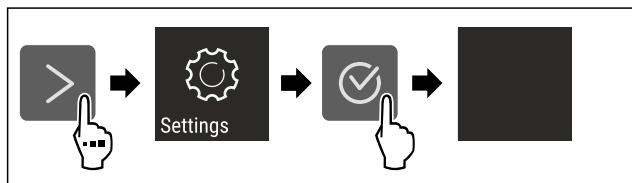


Fig. 2 Atvaizdo pavyzdys

- ▶ Atlikite veiksmus, kaip parodyta paveikslėlyje.
- ▷ Nustatymų meniu atidarytas.
- ▶ Jei reikia: eikite prie norimos funkcijos.

## 3.2.2 Išplėstinio meniu atidarymas



Fig. 3

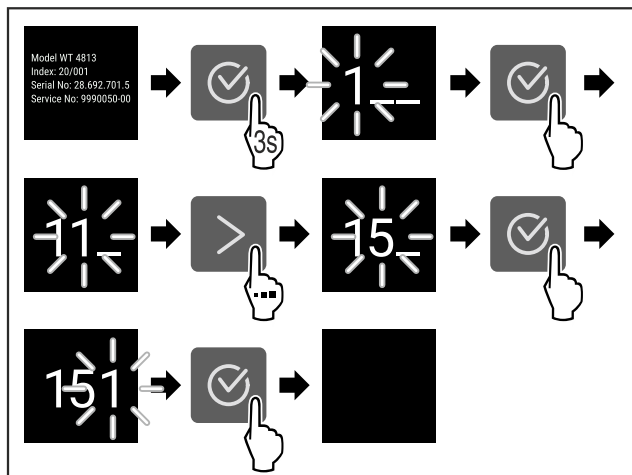


Fig. 4 Atvaizdo pavyzdys, prieiga su skaičių kodu **151**

- ▶ Atlikite veiksmus, kaip parodyta paveikslėlyje.
- ▷ Išplėstinis meniu atidarytas.
- ▶ Jei reikia: eikite prie norimos funkcijos.

## 3.3 Rimties režimas

Jei neliestite ekrano 1 minutę, ekranas persijungs į rimties režimą. Rimties režimu rodmens ryškumas yra prislopintas.

### 3.3.1 Rimties režimo išjungimas

- ▶ Paspauskite bet kurį naršymo mygtuką.
- ▷ Rimties režimas baigtas.

## 4 Naudojimosi pradžia

### 4.1 Prietaiso įjungimas (pirmosios eksploatacijos pradžia)

Įsitikinkite, kad įvykdytos šios sąlygos:

- prietaisas įmontuotas pagal montavimo instrukciją ir prijungtas,
- iš prietaiso vidaus ir nuo jo pašalintos visos lipniosios juostelės, lipniosios ir apsauginės plėvelės bei transportavimo fiksuatoriai,
- iš stalčių išimtos visos reklamos.
- Touch ekrano veikimo principas yra žinomas. (žr. 3 Touch ekrano veikimo principas)

**Įjunkite prietaisą Touch ekrane:**

- ▶ Jei ekranas yra rimties režime: trumpai palieskite ekraną.
- ▶ Atlikite veiksmus, kaip parodyta paveikslėlyje.

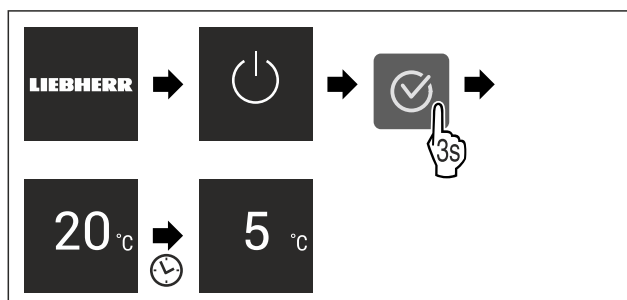


Fig. 5 Atvaizdo pavyzdys

- ▷ Rodomas būsenos rodmuo.
- ▷ Prietaisas atvėsina iki gamykloje nustatytos tikslinės temperatūros.
- ▷ Prietaisas paleidžiamas demonstraciniu režimu (rodomas būsenos rodmuo su DEMO): Jei prietaisas pasileidžia demonstraciniu režimu, demonstracinį režimą galite išaktyvinti per kitas 5 minutes. (žr. Demonstracinis režimas)

**Kita informacija:**

- Paleiskite SmartDevice. (žr. 1.3 SmartDevice) ir (žr. WLAN)

**Pastaba**

Gamintojas rekomenduoja:

- ▶ Maisto produktų sudėjimas: palaukite maždaug 6 valandas, kol bus pasiekta nustatyta temperatūra.
- ▶ **Šaldytus produktus** laikykite -18 °C arba žemesnėje temperatūroje.\*
- ▶ Laikykitės laikymo nuorodų. (žr. 5.1 Laikymo nuorodos)

**Pastaba**

Jūs įsigysite priedus Liebherr-Hausgeräte parduotuvėje ties [home.liebherr.com/shop/de/deu/zubehor.html](http://home.liebherr.com/shop/de/deu/zubehor.html).

## 5 Laikymas

### 5.1 Laikymo nuorodos



#### ĮSPĖJIMAS

Gaisro pavojus

- ▶ Prietaiso maisto produktų srityje nenaudokite jokių elektrinių prietaisų, jei jų nerekomenduoja gamintojas.

# Laikymas

## Pastaba

Esant blogai ventilacijai, padidėja energijos sąnaudos ir sumažėja vėsinimo galingumas.

► Neuždenkite vėdinimo angų.

Atsižvelkite į šiuos laikymo nurodymus:

- Neuždenkite oro angų prie ventilatoriaus.\*
- Šaldiklio stalčiuje: maisto produktus gerai supakuokite.\*
- Produktus, kurie lengvai praranda skonį arba prisigeria kvapo, supakuokite į uždarus indus arba uždenkite.
- Supakuokite žalią mėsą arba žuvį į švarius, uždarus indus. Taip neleisite mėsai arba žuviai liestis su kitais maisto produktais arba ant jų lašėti.
- Laikykite skysčius uždaruose induose.
- Maisto produktus laikykite atstumu, kad oras galėtų laisvai cirkuluoti.
- Maisto produktus laikykite pagal duomenis ant pakuotės.
- Visada galioja ant pakuotės nurodytas trumpiausias galiojimo laikas.

## Pastaba

Nesilaikant šių nurodymų, maisto produktai gali sugesti.

## 5.2 Šaldytuvo skyrius

Prietaise dėl oro cirkuliacijos skirtingose vietose nusistato skirtingos temperatūros zonos. Skirtingas temperatūros zonas rasite prietaiso ir įrangos apžvalgoje. (žr. 1.2 Prietaiso ir įrangos apžvalga)

### 5.2.1 Maisto produktų suskirstymas

- Viršutinė sritis ir durys: laikykite sviestą, sūrį, konservus ir tūteles.
- Šalčiausia temperatūros zona: laikykite lengvai gendančius maisto produktus, pvz., paruoštus patiekalus, mėsos ir dešros gaminius.
- Apatinė lentyna: laikykite žalią mėsą arba žuvį.

## 5.3 EasyFresh

EasyFresh tinka nesupakuotiems maisto produktams, pvz., vaisiams ir daržovėms.

Oro drėgnumas stalčiuje priklauso nuo sudėtų produktų drėgmės kiekio ir nuo to, kaip dažnai stalčius atidarinate. Oro drėgnumą galite reguliuoti. (žr. 8.9 Drėgmės reguliavimas)

### 5.3.1 Maisto produktų suskirstymas

- Laikykite nesupakuotus vaisius ir daržoves. Jei oro drėgnumas per didelis:
- Sureguliuokite oro drėgnumą. (žr. 8.9 Drėgmės reguliavimas)

## 5.4 \*\*\*\* šaldiklio stalčius\*

Esant -18 °C, jame palaikomas sausas, žvabus laikymo klimatas. Žvabus laikymo klimatas tinkamas kelis mėnesius laikyti giluminio šaldymo ir užšaldytus produktus, gaminti ledukus arba užšaldyti šviežius maisto produktus.

Oro temperatūra šaldiklio stalčiuje pagal termometro arba kitų prietaisų matavimo duomenis gali svyruoti. Pusiau pripildytame arba tuščiam šaldiklio stalčiuje temperatūros svyravimai yra didesni ir galima pasiekti aukštesnę nei -18 °C.

### 5.4.1 Maisto produktų užšaldymas

Per 24 valandas galėsite sušaldyti daugiausiai tiek šviežių produktų, kiek yra nurodyta duomenų skydelio (žr. 10.5 Duomenų skydelis) punkte „Užšaldymo pajėgumas ...kg/24 h“.

Kad produktai greitai užšaltų, laikykitės žemiau nurodyto vienos pakuotės svorio:

- vaisiai ir daržovės iki 1 kg;
- mėsa iki 2,5 kg.

### Maisto produktų suskirstymas



#### PERSPĖJIMAS

Pavojus susižeisti stiklo šukėmis!

Užšaldant gėrimus, buteliai gali įtrūkti. Ypač pavojinga šaldyti gėrimus, prisotintus angliaūgšte.

► Nedėkite į šaldiklį butelių ir skardinių su gėrimais!

► Sudėkite supakuotus maisto produktus į šaldiklio stalčių taip, kad jie liestųsi prie dugno arba šoninių sienelių.

### Maisto produktų atitirpymas



#### ISPĖJIMAS

Pavojus apsinuodyti maisto produktais!

► Atitirpintų maisto produktų nebeužšaldykite.

► Atitirpdintus produktus kuo greičiau apdorokite.

Maisto produktus galite atitirpdyti įvairiais būdais:

- šaldytuvo skyriuje
- mikrobangų krosnelėje
- orkaitėje arba konvekciniėje orkaitėje
- patalpos temperatūroje
- Išimkite tik tiek maisto produktų, kiek reikės tam kartui.

## 5.5 Laikymo terminai

Nurodyti laikymo terminai yra tik orientaciniai.

Mažiausia maisto produktų laikymo trukmė priklauso nuo ant pakuotės nurodytos datos.

### 5.5.1 Šaldytuvo skyrius

Taip pat galioja ant pakuotės nurodytas trumpiausias galiojimo laikas.

### 5.5.2 Šaldiklio stalčius\*

Skirtingų maisto produktų orientacinė laikymo trukmė		
Valgomieji ledai	esant -18 °C	nuo 2 iki 6 mėnesių
Dešra, kumpis	esant -18 °C	nuo 2 iki 3 mėnesių
Duona, kepiniai	esant -18 °C	nuo 2 iki 6 mėnesių
Žvėriena, kiauliena	esant -18 °C	nuo 6 iki 9 mėnesių
Riebi žuvis	esant -18 °C	nuo 2 iki 6 mėnesių
Liesa žuvis	esant -18 °C	nuo 6 iki 8 mėnesių
Sūris	esant -18 °C	nuo 2 iki 6 mėnesių



Skirtingų maisto produktų orientacinė laikymo trukmė		
Paukštiena, jautiena	esant -18 °C	nuo 6 iki 12 mėnesių
Daržovės, vaisiai	esant -18 °C	nuo 6 iki 12 mėnesių

## 6 Energijos taupymas

- Visada užtikrinkite gerą oro cirkuliaciją. Neuždenkite ventiliacinių angų arba grotelių.
- Neuždenkite ventiliatoriaus angų.\*
- Nemontuokite prietaiso į vietą, neapsaugotą nuo tiesioginių saulės spindulių, šalia radiatoriaus ir pan.
- Jei prietaisą montuojate iš karto šalia orkaitės, gali šiek tiek padidėti energijos sąnaudos. Tai priklauso nuo orkaitės naudojimo trukmės ir naudojimo intensyvumo.
- Energijos sąnaudos priklauso nuo įrengimo sąlygų, pvz., aplinkos temperatūros (žr. 1.4 Prietaiso paskirtis) . Jei aplinkos temperatūra yra aukštesnė, energijos sąnaudos gali padidėti.
- Kiek įmanoma trumpiau laikykite prietaisą atidarytą.
- Kuo žemesnė temperatūra nustatyta, tuo didesnės energijos sąnaudos.
- Maisto produktų surūšiavimas: [home.liebherr.com/food](http://home.liebherr.com/food).
- Visus maisto produktus laikykite gerai supakuotus ir uždengtus. Taip nesusidarys šerkšnas.
- Maisto produktus išimkite tik tokiam laikui, kad jie ne per daug sušiltų.
- Šiltus patiekalus dėkite pirmiausia atvėsinę iki kambario temperatūros.
- Užšaldytus produktus atitirpinkite šaldytuvo skyriuje.\*
- Jeigu susikauptė storas šerkšno sluoksnis: atitirpinkite prietaisą.\*
- Kai atostogaujate ilgesnį laiką, naudokite HolidayMode (žr. HolidayMode) .

## 7 Valdymas

### 7.1 Valdymo ir indikaciniai elementai

#### 7.1.1 Status rodmuo

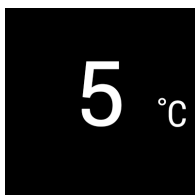


Fig. 6

- (1) Šaldytuvo skyriaus temperatūros indikatoriaus

Status rodmuo rodo nustatytą temperatūrą ir tai yra pradinis rodmuo. Iš ten einama prie funkcijų ir nustatymų.

#### 7.1.2 Indikacinės piktogramos

Indikacinės piktogramos suteikia informacijos apie esamą prietaiso būseną.

Piktograma	Prietaiso būsena
	<b>Parengtis (Standby)</b> Prietaisas arba temperatūros zona išjungtas (-a).

Piktograma	Prietaiso būsena
	<b>Pulsuojantis skaičius</b> Prietaisas veikia. Temperatūra pulsuoja, kol pasiekama nustatyta vertė.
	<b>Pulsuojanti piktograma</b> Prietaisas veikia. Atliekamas nustatymas.
	<b>Formuojamas stulpelis</b> Funkcija aktyvinama.

## 7.2 Prietaiso funkcijos

### 7.2.1 Nuorodos dėl prietaiso funkcijų

Prietaiso funkcijos gamykloje nustatytos taip, kad Jūsų prietaisas pilnutinai veiktų.

Prieš keisdami, aktyvindami arba išaktyvindami prietaiso funkcijas, įsitinkite, kad įvykdytos šios sąlygos:

- Jūs perskaitėte ir supratote aprašymus apie ekrano veikimo principą. (žr. 3 Touch ekrano veikimo principas)
- Jūs susipažinote su savo prietaiso valdymo ir indikaciniais elementais.



### Prietaiso išjungimas ir įjungimas

Su šia funkcija išjunkite ir įjungsite visą prietaisą.

#### Prietaiso išjungimas

Jei išjungsite prietaisą, prieš tai atlikti nustatymai liks išsaugoti.

Įsitinkite, kad įvykdytos šios sąlygos:

- Nurodymai atlikti tam tikrus veiksmus (žr. 11 Eksploataavimo nutraukimas) įvykdyti.



Fig. 7

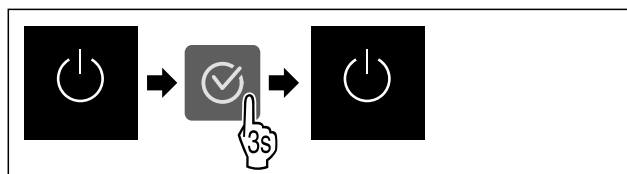


Fig. 8

- ▶ Atlikite veiksmus, kaip parodyta paveikslėlyje.

- ▷ Prietaisas išjungtas.
- ▷ Parengties piktograma rodoma ekrane.
- ▷ Ekranas tampa juodas.

#### Prietaiso įjungimas

- ▶ Jei ekranas yra rimties režime:
- ▶ Paspauskite bet kurį naršymo mygtuką.

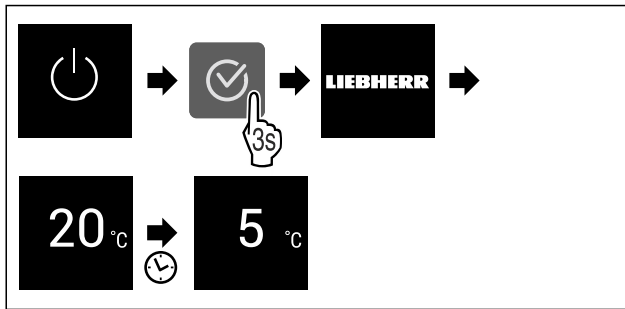


Fig. 9 Atvaizdo pavyzdys

- ▶ Atlikite veiksmus, kaip parodyta paveikslėlyje. Jei prietaisas paleidžiamas demonstraciniu režimu:
- ▶ Išaktyvinkite demonstracinį režimą. (žr. Demonstracinio režimo išaktyvinimas)
- ▷ Prietaisas įjungtas.
- ▷ Prieš tai atlikti nustatymai atkurti.
- ▷ Prietaisas atvėsina iki nustatytos tikslinės temperatūros.



## WLAN

Su šia funkcija savo prietaisą prijungsite prie WLAN. Tada jį per SmartDevice programėlę galėsite valdyti mobiliajame galiniame prietaise. Su šia funkcija WLAN ryšį galėsite vėl atjungti arba atkurti.

Norint prijungti prietaisą prie WLAN, reikia SmartDeviceBox.\* Daugiau informacijos apie SmartDevice: (žr. 1.3 SmartDevice)

### Pastaba

Toliau nurodytose šalyse funkcijos SmartDevice nėra: Rusijoje, Baltarusijoje, Kazachstane.

SmartDeviceBox naudoti negalite.\*

### WLAN ryšio užmezgimas pirmą kartą

Įsitinkite, kad įvykdytos šios sąlygos:

- SmartDeviceBox nupirktas ir naudojamas. (žr. 1.3 SmartDevice)\*
- SmartDevice programėlė įdiegta (žr. [apps.home.liebherr.com](https://apps.home.liebherr.com)).
- Registracija SmartDevice programėlėje baigta.



Fig. 10

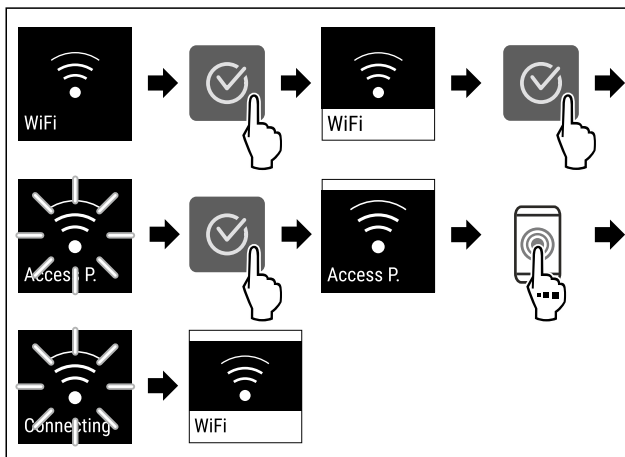


Fig. 11

- ▶ Atlikite veiksmus, kaip parodyta paveikslėlyje.
- ▷ Ryšys užmegztas.

### WLAN ryšio atjungimas



Fig. 12

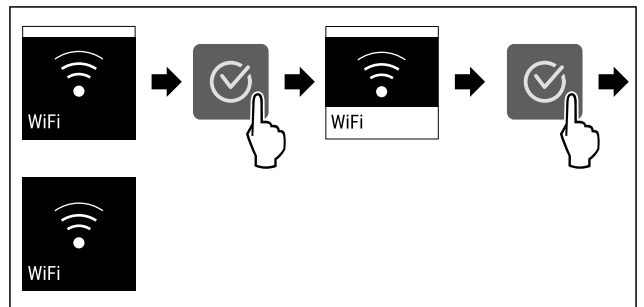


Fig. 13

- ▶ Atlikite veiksmus, kaip parodyta paveikslėlyje.
- ▷ Ryšys atjungtas.

### WLAN ryšio atkūrimas

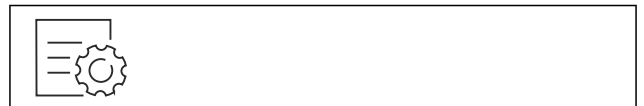


Fig. 14

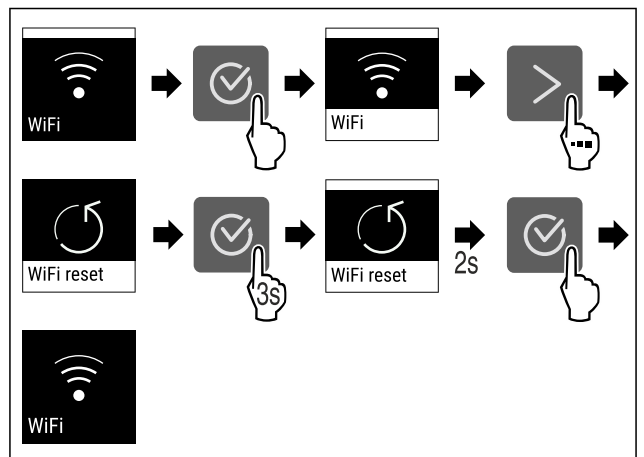


Fig. 15

- ▶ Atlikite veiksmus, kaip parodyta paveikslėlyje.
- ▷ Atkurti WLAN ryšio ir kitų WLAN nustatymų gamykliniai nustatymai.

### Informacijos apie WLAN ryšį rodymas

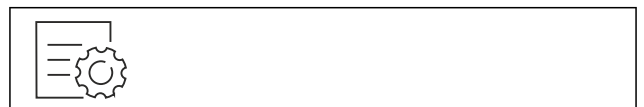


Fig. 16

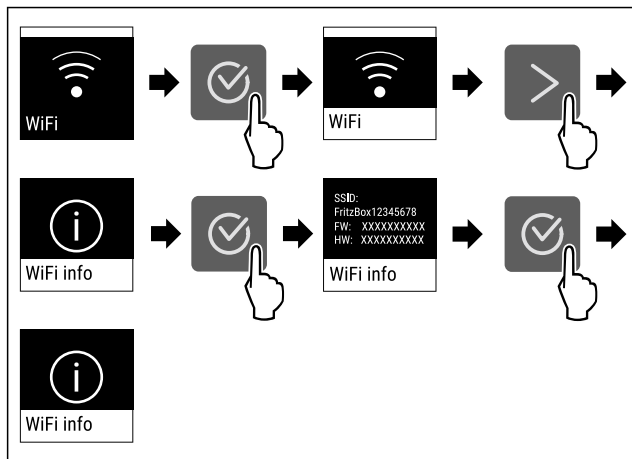


Fig. 17

▶ Atlikite veiksmus, kaip parodyta paveikslėlyje.

## Temperatūros matavimo vienetų nustatymas

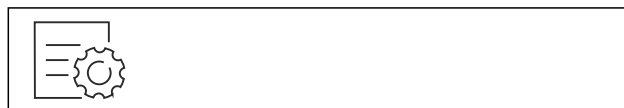


Fig. 19

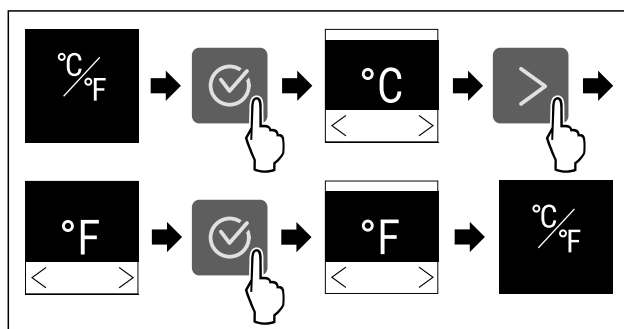


Fig. 20 Atvaizdo pavyzdys: Perjungimas iš Celsijaus laipsnių į Farenheito laipsnius ir atvirkščiai.

▶ Atlikite veiksmus, kaip parodyta paveikslėlyje.  
▷ Temperatūros vienetas nustatytas.

## C5 C-Value\*

Naudodami šią funkciją, nustatysite C-Value. Su C-Value \*\*\*\* šaldiklio stalčiuje galima nustatyti šiek tiek aukštesnę arba šiek tiek žemesnę temperatūrą. C-Value pristatant nustatyta ties C5 verte.

Vertė	Aprašymas
nuo C1 iki C4	**** šaldiklio stalčiuje tampa šalčiau.
C5	iš anksto nustatyta vertė
nuo C6 iki C9	**** šaldiklio stalčiuje tampa šilčiau.

## C-Value nustatymas



Fig. 21

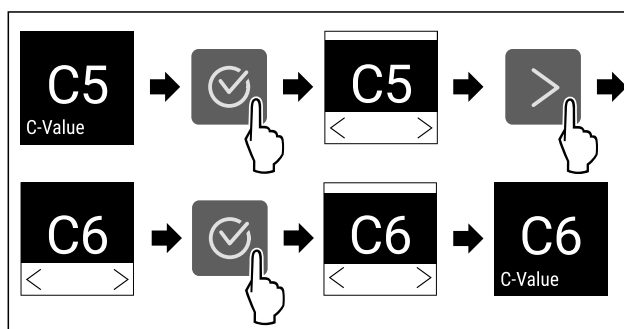


Fig. 22 Atvaizdo pavyzdys: Pakeitimas iš C5 į C6.

▶ Atlikite veiksmus, kaip parodyta paveikslėlyje.  
▷ C-Value nustatyta.

## 5 °C Temperatūra

Naudodami šią funkciją, nustatysite temperatūrą.

Temperatūra priklauso nuo šių veiksnių:

- durų atidarymo dažnumo,
- durų atidarymo trukmės,
- patalpos, kurioje stovi šaldytuvas, temperatūros,
- maisto produktų rūšies, temperatūros ir kiekio.

Temperatūros zona	Gamykloje nustatyta temperatūra	Rekomenduojamas nustatymas
5 °C Šaldytuvo skyrius	5 °C	4 °C

## Temperatūros nustatymas

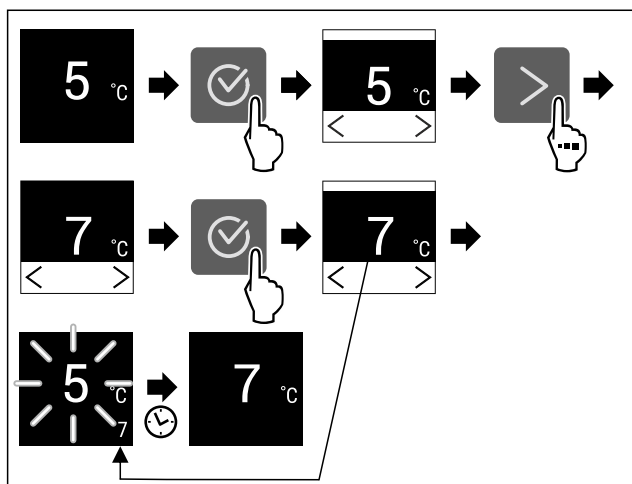


Fig. 18 Atvaizdo pavyzdys

▶ Atlikite veiksmus, kaip parodyta paveikslėlyje.  
▷ Temperatūra nustatyta.

## °C/°F Temperatūros vienetas

Naudodami šią funkciją, nustatysite temperatūros vienetą. Kaip temperatūros vienetą galima nustatyti Celsijaus arba Farenheito laipsnius.

## SuperCool

Su šia funkcija aktyvinsite arba išaktyvinsite SuperCool. Jei aktyvinsite SuperCool, padidės prietaiso vėsinimo galia. Taip bus užtikrinta žemesnė vėsinimo temperatūra. SuperCool galite aktyvinti, kai norite kuo greičiau atvėsinti didelį kiekį maisto produktų.

# Valdymas

Be to, jei aktyvinsite SuperCool, \*\*\*\*šaldiklio stalčiuje pasieksite žemesnę temperatūrą. SuperCool galite aktyvinti, kai \*\*\*\*šaldiklio stalčiuje norite kuo greičiau užšaldyti maisto produktus.\*

Kai funkcija aktyvi, prietaisas veikia didesne galia. Dėl to prietaiso darbiniai garsai laikinai gali būti garsesni ir padidėja energijos sąnaudos.

## SuperCool aktyvinimas

Funkcijos aktyvinimo momentas:

- Jei šaldytuvo skyriuje norite laikyti šviežius maisto produktus: sudėdami maisto produktus, aktyvinkite funkciją.
- Jei \*\*\*\*šaldiklio stalčiuje norite laikyti šviežius maisto produktus: sudėdami maisto produktus, aktyvinkite funkciją.\*

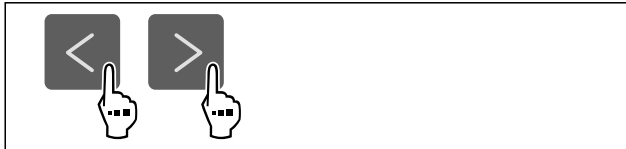


Fig. 23

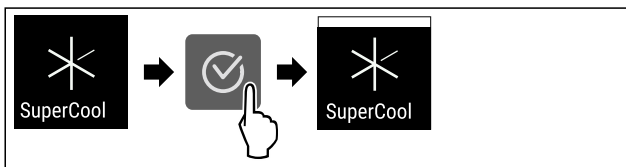


Fig. 24

- ▶ Atlikite veiksmus, kaip parodyta paveikslėlyje.

**-arba-**

- ▶ Aktyvinkite naudodami SmartDevice programėlę.\*

▷ SuperCool aktyvintas.

## SuperCool išaktyvinimas

SuperCool automatiškai išaktyvinamas po 18 valandų. Tačiau SuperCool galima bet kada išaktyvinti ir rankiniu būdu:

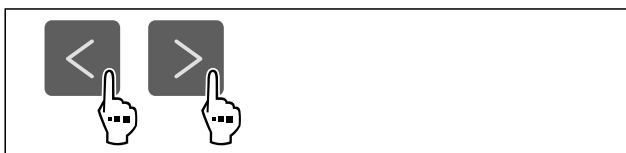


Fig. 25

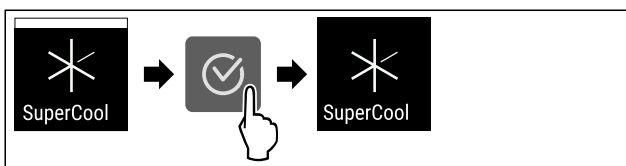


Fig. 26

- ▶ Atlikite veiksmus, kaip parodyta paveikslėlyje.

**-arba-**

- ▶ Išaktyvinkite naudodami SmartDevice programėlę.\*

▷ SuperCool išaktyvintas.

▷ Prietaisas toliau veikia normaliuoju režimu.

▷ Prietaisas atvėsina iki prieš tai nustatytos temperatūros.



## PowerCool \*

Su šia funkcija aktyvinsite arba išaktyvinsite PowerCool. Naudojant PowerCool, vyksta optimalus temperatūrinis sluoksniavimasis, skirtas Jūsų maisto produktams vėsinti.

Funkcija susijusi su šaldytuvo skyriumi.

Naudojimas:

- esant aukštai patalpos temperatūrai (maždaug nuo 35 °C)
- esant dideliame oro drėgnumui, pvz., vasaros dienomis
- laikant drėgnas prekes, norint išvengti kondensato susidarymo prietaiso viduje

## Pastaba

Ventiliatorius gali veikti ir išjungus funkciją. Taip jis užtikrina optimalų temperatūros pasiskirstymą prietaise.

Kai funkcija aktyvi, prietaisas veikia didesne galia. Dėl to prietaiso darbiniai garsai laikinai gali būti garsesni ir padidėja energijos sąnaudos.

## PowerCool aktyvinimas



Fig. 27

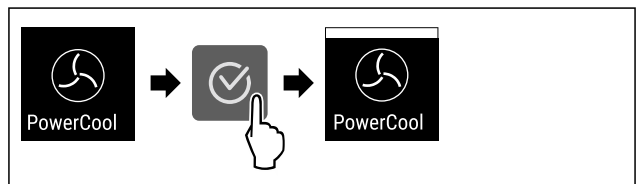


Fig. 28

- ▶ Atlikite veiksmus, kaip parodyta paveikslėlyje.

▷ PowerCool aktyvinta.

## PowerCool išaktyvinimas

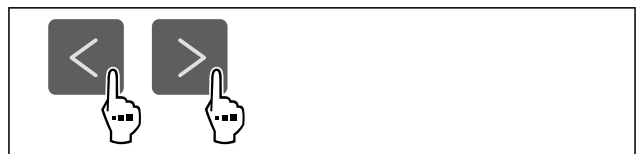


Fig. 29

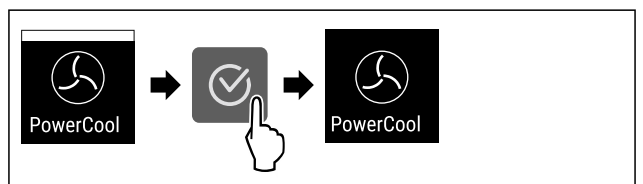


Fig. 30

- ▶ Atlikite veiksmus, kaip parodyta paveikslėlyje.

▷ PowerCool išaktyvinta.



## PartyMode

Su šia funkcija aktyvinsite arba išaktyvinsite PartyMode. PartyMode aktyvina įvairias funkcijas, naudingas vakarėliui.

PartyMode aktyvina šias funkcijas:

- SuperCool

Nurodytas funkcijas galite nustatyti individualiai ir lanksčiai. Jei išaktyvinsite PartyMode, visi pakeitimai bus atmesti.

Kai funkcija aktyvi, prietaisas veikia didesne galia. Dėl to prietaiso darbiniai garsai laikinai gali būti garsesni ir padidėja energijos sąnaudos.

## PartyMode aktyvinimas



Fig. 31

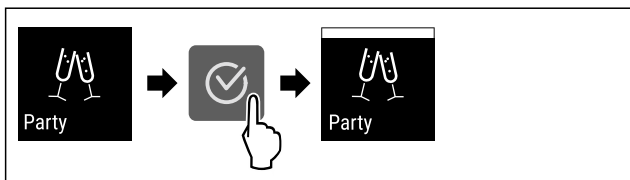


Fig. 32

- ▶ Atlikite veiksmus, kaip parodyta paveikslėlyje.
- ▷ PartyMode ir susijusios funkcijos yra aktyvintos.
- ▷ Esama temperatūra mirksi, kol pasiekama tikslinė temperatūra.

## PartyMode išaktyvinimas

PartyMode automatiškai išaktyvinamas po 24 valandų. Tačiau PartyMode galima bet kada išaktyvinti ir rankiniu būdu:

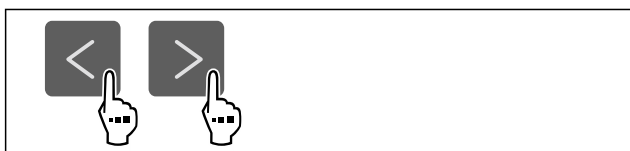


Fig. 33

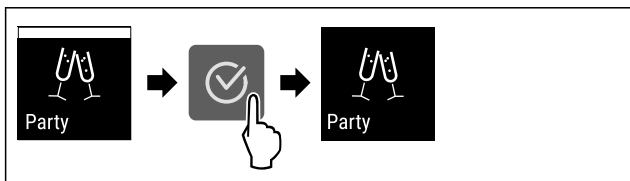


Fig. 34

- ▶ Atlikite veiksmus, kaip parodyta paveikslėlyje.
- ▷ PartyMode išaktyvinta.
- ▷ Prietaisas atvėsina iki prieš tai nustatytos temperatūros: esama temperatūra mirksi, kol pasiekama tikslinė temperatūra.

## HolidayMode

Su šia funkcija aktyvinsite arba išaktyvinsite HolidayMode. Jei aktyvinsite HolidayMode, šaldytuvo skyrius bus nustatytas ties 15 °C. Tai padeda taupyti energiją ilgesniais nebuvimo laikotarpiais ir apsaugo nuo blogo kvapo bei pelėsio atsiradimo.

Prietaiso būseną aktyvinus HolidayMode
Šaldytuvo skyrius atvėsina iki 15 °C.
EasyFresh atvėsina iki 15 °C.
**** šaldiklio stalčiuje išlieka nustatyta temperatūra.*
PartyMode išaktyvintas.
SuperCool išaktyvintas.
PowerCool išaktyvintas.*

## HolidayMode aktyvinimas

- ▶ Visiškai ištuštinkite šaldytuvo skyrių.
- ▶ Visiškai ištuštinkite EasyFresh.



Fig. 35

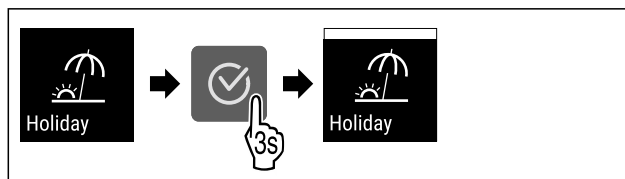


Fig. 36

- ▶ Atlikite veiksmus, kaip parodyta paveikslėlyje.
- ▷ HolidayMode aktyvintas.
- ▷ Temperatūros indikatoriuje rodoma HolidayMode piktograma.

## HolidayMode išaktyvinimas

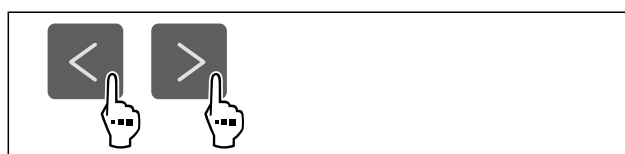


Fig. 37

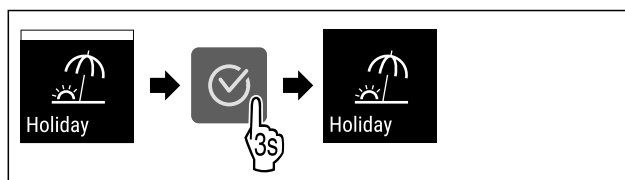


Fig. 38

- ▶ Atlikite veiksmus, kaip parodyta paveikslėlyje.
- ▷ HolidayMode išaktyvintas.
- ▷ Prietaisas atvėsina iki prieš tai nustatytos temperatūros.

## SabbathMode

Su šia funkcija aktyvinsite arba išaktyvinsite SabbathMode. Jei aktyvinsite šią funkciją, kai kurios elektroninės funkcijos bus išjungtos. Tai reiškia, kad Jūsų prietaisas atitinka religinius žydų švenčių, pavyzdžiui, šabo, reikalavimus ir „STAR-K Kosher“ sertifikatą.

Prietaiso būseną aktyvinus SabbathMode
Būsenos indikatoriuje nuolat rodomas SabbathMode.
Visos funkcijos ekrane, išskyrus <b>funkciją SabbathMode išaktyvinimas</b> yra užblokuotos.
Aktyvios funkcijos lieka aktyvios.
Kai durys uždaromos, ekranas lieka šviesus.
Vidaus apšvietimas išaktyvintas.
Priminimai nesiunčiami. Nustatytas laiko intervalas sustabdomas.
Priminimai ir įspėjimai nerodomi.
Durų aliarmo nėra.
Temperatūros aliarmo nėra.
Atitirpinimo ciklas veikia tik nurodytu laiku, neatsižvelgiant į prietaiso naudojimą.

Prietaiso būsena aktyvinus SabbathMode
Nutrūkus elektros srovės tiekimui, prietaisas persijungia atgal į režimą SabbathMode.

Prietaiso būsena

## Pastaba

Šis prietaisas turi instituto „Institute for Science and Halacha“ sertifikatą. ([www.machonhalacha.co.il](http://www.machonhalacha.co.il))

Per STAR-K sertifikuotų prietaisų sąrašą rasite ties [www.star-k.org/appliances](http://www.star-k.org/appliances).

## SabbathMode aktyvinimas



### ĮSPĖJIMAS

Pavojus apsinuodyti dėl sugedusių maisto produktų!

Jei aktyvinate SabbathMode ir nutrūksta elektros srovės tiekimas, būsenos indikatoriuje nerodomas pranešimas apie elektros srovės tiekimo nutrūkimą. Atkūrus elektros srovės tiekimą, prietaisas toliau veikia režimu SabbathMode. Nutrūkus elektros srovės tiekimui gali sugesti maisto produktai ir juos vartojant galima apsinuodyti.

Nutrūkus elektros srovės tiekimui:

- ▶ maisto produktų, kurie buvo užšaldyti ir atitirpo, nevalgyskite.



Fig. 39

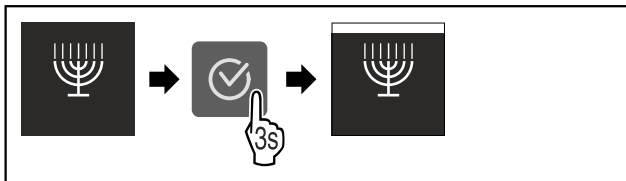


Fig. 40

- ▶ Atlikite veiksmus, kaip parodyta paveikslėlyje.
- ▷ SabbathMode aktyvinta.
- ▷ Būsenos indikatoriuje nuolat rodomas SabbathMode.

## SabbathMode išaktyvinimas

SabbathMode automatiškai išaktyvinamas po 80 valandų. Tačiau SabbathMode galima bet kada išaktyvinti ir rankiniu būdu:

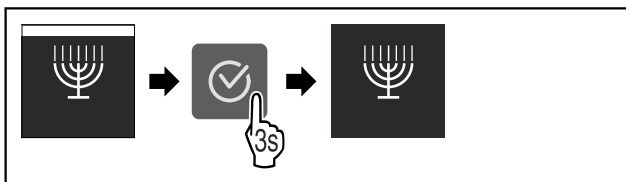


Fig. 41

- ▶ Atlikite veiksmus, kaip parodyta paveikslėlyje.
- ▷ SabbathMode išaktyvintas.



## E-Saver

Su šia funkcija aktyvinsite arba išaktyvinsite energijos taupymo režimą. Jei aktyvinsite energijos taupymo režimą, prietaise sumažės energijos sąnaudos ir padidės temperatūra. Maisto produktai išliks švieži, tačiau jų galiojimo laikas sutrumpės.

Temperatūros zona	Rekomenduojamas nustatymas (žr. Temperatūros nustatymas)	Temperatūra, esant aktyviam E-Saver
5 °C Šaldytuvo skyrius	4 °C	7 °C

Temperatūros

## E-Saver aktyvinimas

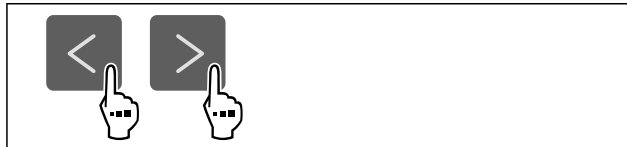


Fig. 42

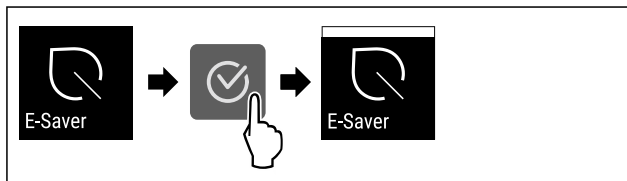


Fig. 43

- ▶ Atlikite veiksmus, kaip parodyta paveikslėlyje.
- ▷ Energijos taupymo režimas aktyvintas.

## E-Saver išaktyvinimas

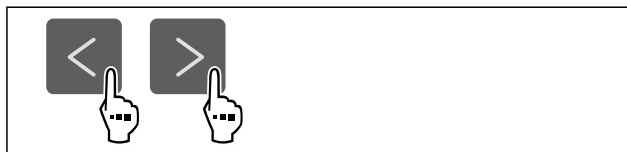


Fig. 44



Fig. 45

- ▶ Atlikite veiksmus, kaip parodyta paveikslėlyje.
- ▷ Energijos taupymo režimas išaktyvintas.



## CleaningMode

Su šia funkcija aktyvinsite arba išaktyvinsite CleaningMode. Naudojant CleaningMode, galima patogiai išvalyti prietaisą. Šis nustatymas susijęs su šaldytuvo skyriumi.

Naudojimas:

- Išvalykite šaldytuvo skyrių. (žr. 9.5 Prietaiso valymas)

Prietaiso būsena aktyvinus CleaningMode
Būsenos indikatoriuje nuolat rodomas CleaningMode.
Šaldytuvo skyrius išjungtas.
Vidaus apšvietimas aktyvintas.
Priminimai ir įspėjimai nerodomi. Neskamba garso signalas.

Prietaiso būsena

## CleaningMode aktyvinimas

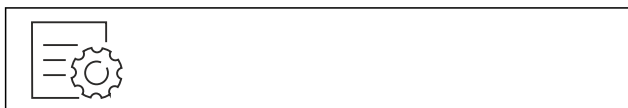


Fig. 46

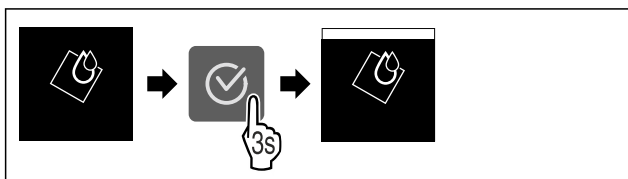


Fig. 47

- ▶ Atlikite veiksmus, kaip parodyta paveikslėlyje.
- ▷ CleaningMode aktyvintas.
- ▷ Būsenos indikatoriuje nuolat rodomas CleaningMode.

## CleaningMode išaktyvinimas

CleaningMode automatiškai išaktyvinamas po 60 minučių. Tačiau CleaningMode galima bet kada išaktyvinti ir rankiniu būdu:

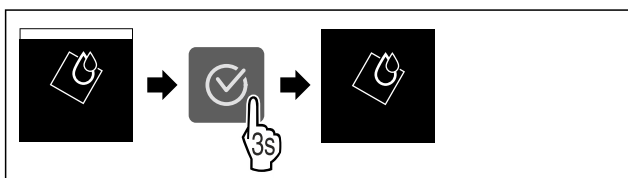


Fig. 48

- ▶ Atlikite veiksmus, kaip parodyta paveikslėlyje.
- ▷ CleaningMode išaktyvintas.
- ▷ Prietaisas atvėsina iki prieš tai nustatytos temperatūros.

## Ekranų ryškumas

Naudodami šią funkciją, nustatysite ekrano ryškumą.

Galite patys nustatyti tokias ryškumo pakopas:

- 40 %
- 60 %
- 80 %
- 100 % (išankstinis nustatymas)

## Ryškumo nustatymas



Fig. 49

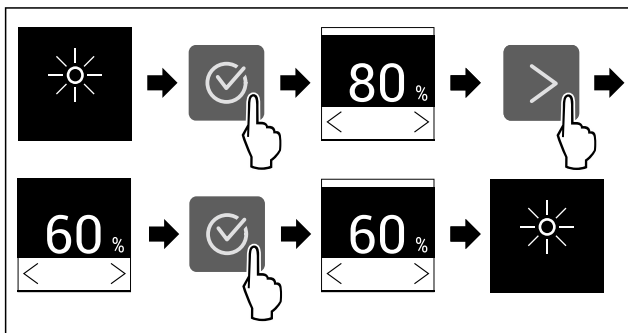


Fig. 50 Atvaizdo pavyzdys: pakeitimas iš 80 % į 60 %.

- ▶ Atlikite veiksmus, kaip parodyta paveikslėlyje.
- ▷ Ekranų ryškumas nustatytas.

## Durų aliarmas

Su šia funkcija aktyvinsite arba išaktyvinsite durų aliarmą. Durų aliarmas suskamba, kai durys per ilgai atidarytos. Durų aliarmas buvo aktyvintas prieš pristatant. Jūs galite nustatyti, kiek laiko galės būti atidarytos durys, kol suskambės durų aliarmas.

Galite nustatyti tokias vertes:

- 1 minutė
- 2 minutės
- 3 minutės
- Išj.

## Durų aliarmo nustatymas

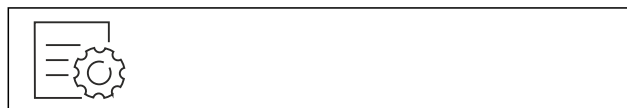


Fig. 51

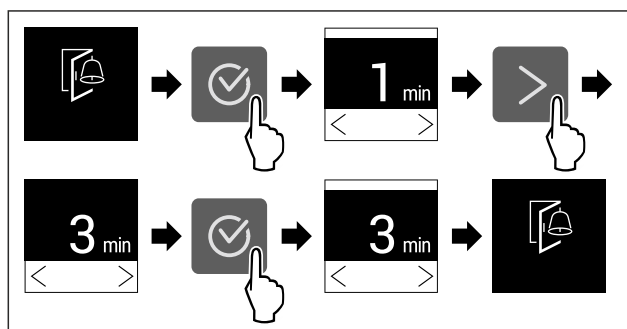


Fig. 52 Atvaizdo pavyzdys: Durų aliarmo pakeitimas iš 1 minutės į 3 minutes.

- ▶ Atlikite veiksmus, kaip parodyta paveikslėlyje.
- ▷ Durų aliarmas nustatytas.

## Durų aliarmo išaktyvinimas



Fig. 54

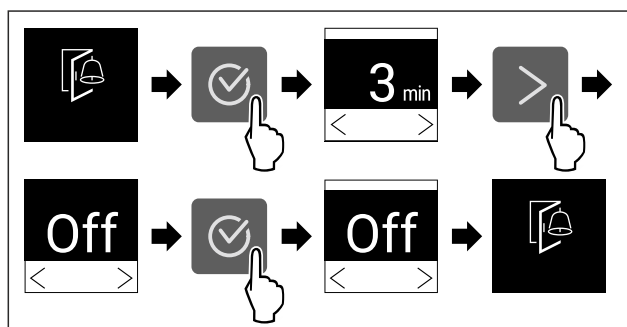


Fig. 55

- ▶ Atlikite veiksmus, kaip parodyta paveikslėlyje.
- ▷ Durų aliarmas išaktyvintas.

## Įvesties blokuotė

Naudodami šią funkciją, aktyvinkite arba išaktyvinkite įvesties blokuotę. Įvesties blokuotė apsaugo, kad įrenginį netyčia valdytų, pvz., vaikai.

Naudojimas:

- apsaugojimas nuo netikėto funkcijų pakeitimo;

# Valdymas

- apsaugojimas nuo netikėto prietaiso išjungimo;
- apsaugojimas nuo netikėto temperatūros nustatymo.

## Įvesties blokuotės aktyvinimas

Aktyvinę įvesties blokuotę, galite ir toliau naršyti meniu, tačiau negalite pasirinkti arba keisti kitų funkcijų.

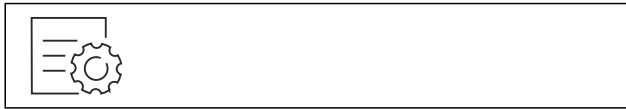


Fig. 56

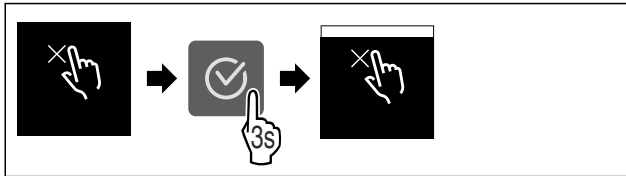


Fig. 57

- ▶ Atlikite veiksmus, kaip parodyta paveikslėlyje.
- ▷ Įvesties blokuotė aktyvinta.

## Įvesties blokuotės išaktyvinimas



Fig. 58

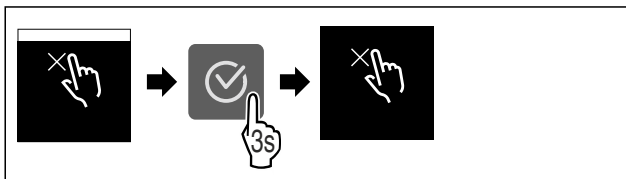


Fig. 59

- ▶ Atlikite veiksmus, kaip parodyta paveikslėlyje.
- ▷ Įvesties blokuotė išaktyvinta.



## Prietaiso informacija

Naudodami šią funkciją, matysite savo prietaiso modelio pavadinimą, indeksą, serijos numerį ir techninės priežiūros numerį. Visų kitų pranešimų atveju turite susisiekti su klientų aptarnavimo tarnyba. (žr. 10.4 Klientų aptarnavimo tarnyba)

Be to, naudodami šią funkciją, atversite išplėstinį meniu. (žr. 3 Touch ekrano veikimo principas)

## Prietaiso informacijos rodymas

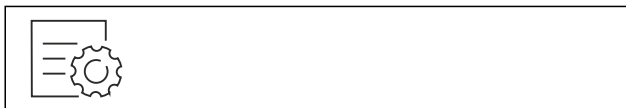


Fig. 60



Fig. 61

- ▶ Atlikite veiksmus, kaip parodyta paveikslėlyje.
- ▷ Ekrane rodoma prietaiso informacija.



## Programinė įranga

Naudodami šią funkciją, matysite prietaiso programinės įrangos versiją.

## Programinės įrangos versijos rodymas



Fig. 62



Fig. 63

- ▶ Atlikite veiksmus, kaip parodyta paveikslėlyje.
- ▷ Ekrane rodoma programinės įrangos versija.



## Priminimas\*

Su šia funkcija aktyvinsite arba išaktyvinsite priminimus. Funkcija buvo aktyvinta prieš pristatant.

Jei funkcija aktyvinta, rodomi šie priminimai:

- Pakeiskite FreshAir aktyviosios anglies filtrą (žr. FreshAir aktyviosios anglies filtro keitimas) \*

## Priminimo aktyvinimas

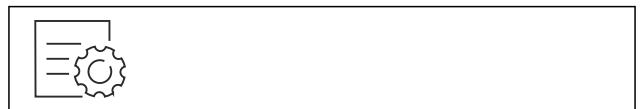


Fig. 64

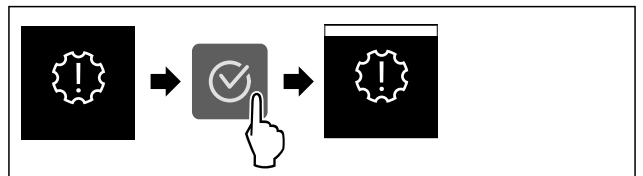


Fig. 65

- ▶ Atlikite veiksmus, kaip parodyta paveikslėlyje.
- ▷ Priminimas aktyvintas.

## Priminimo išaktyvinimas



Fig. 66

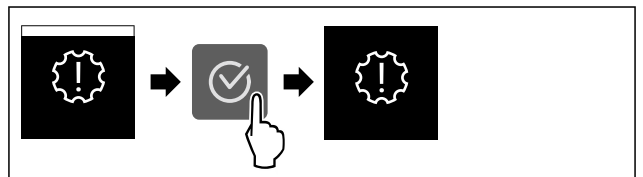


Fig. 67

- ▶ Atlikite veiksmus, kaip parodyta paveikslėlyje.
- ▷ Priminimas išaktyvintas.



## Demonstracinis režimas

Demonstracinis režimas – tai speciali funkcija pardavėjams, kurie nori parodyti, kaip veikia prietaiso funkcijos. Jei aktyvinsite demonstracinį režimą, visos techninės šalčio funkcijos bus išaktyvintos.

Jei įjungsite prietaisą ir būsenos indikatoriuje bus rodoma „Demo“, vadinasi, demonstracinis režimas jau aktyvintas.

Jei aktyvinsite demonstracinį režimą ir po to išaktyvinsite jį vėl, bus atstatyti gamykliniai prietaiso nustatymai. (žr. Gamyklinių nustatymų atstatymas)

### Demonstracinio režimo aktyvinimas



Fig. 68

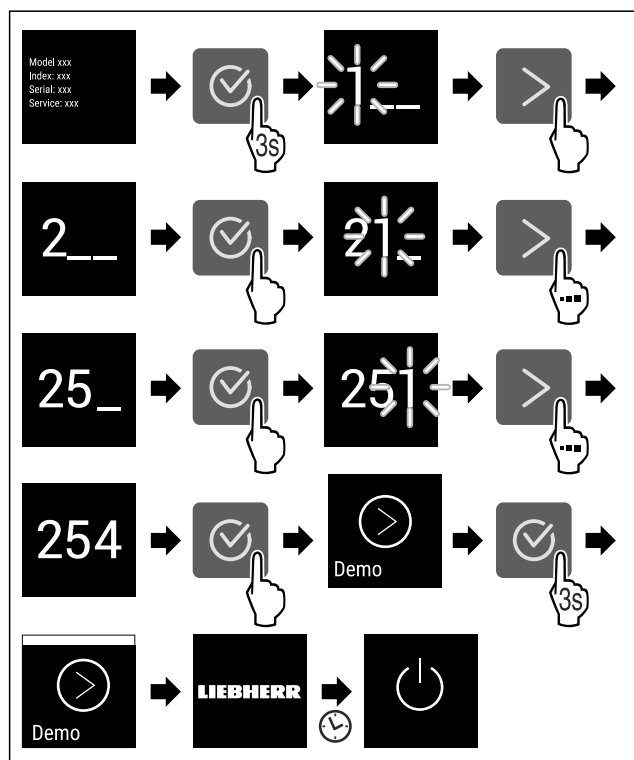


Fig. 69

- ▶ Atlikite veiksmus, kaip parodyta paveikslėlyje.
- ▷ Demonstracinis režimas aktyvintas.
- ▷ Prietaisas išjungtas.
- ▶ Įjunkite prietaisą. (žr. 4.1 Prietaiso įjungimas (pirmosios eksploatacijos pradžia))
- ▷ Būsenos indikatoriuje rodoma „DEMO“.

### Demonstracinio režimo išaktyvinimas



Fig. 70

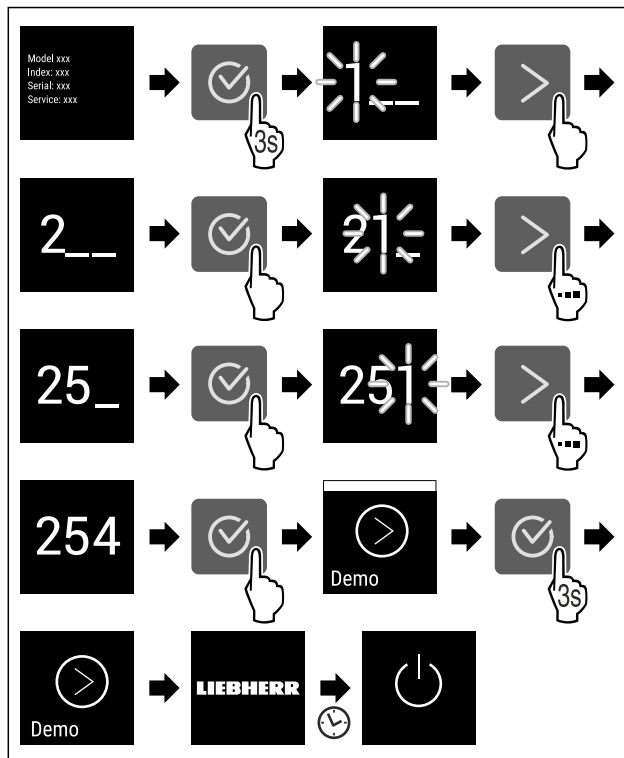


Fig. 71

- ▶ Atlikite veiksmus, kaip parodyta paveikslėlyje.
- ▷ Demonstracinis režimas išaktyvintas.
- ▷ Prietaisas išjungtas.
- ▶ Įjunkite prietaisą. (žr. 4.1 Prietaiso įjungimas (pirmosios eksploatacijos pradžia))
- ▷ Atstatomi gamykliniai prietaiso nustatymai.

## Gamyklinių nustatymų atstatymas

Naudodami šią funkciją, atstatysite visų nustatymų gamyklinius nustatymus. Visi prieš tai Jūsų atlikti nustatymai atstatomi ties pradiniais nustatymais.

### Atstato atlikimas



Fig. 72

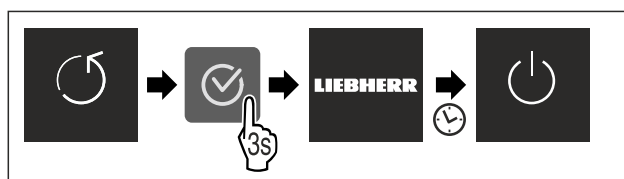


Fig. 73

- ▶ Atlikite veiksmus, kaip parodyta paveikslėlyje.
- ▷ Prietaisas atstatytas.
- ▷ Prietaisas išjungtas.
- ▶ Paleiskite prietaisą iš naujo. (žr. 4.1 Prietaiso įjungimas (pirmosios eksploatacijos pradžia))

## 7.3 Pranešimai

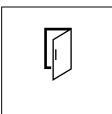
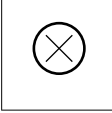

Yra dvi pranešimų kategorijos:

Kategorija	Reikšmė
Ispėjimas	Ispėjimai rodomi, esant durų aliarmui arba atsiradus veikimo sutrikimui. Paprastesnius įspėjimus galite išjungti patys. Dėl sudėtingesnių veikimo sutrikimų turite susisiekti su klientų aptarnavimo tarnyba. (žr. 10.4 Klientų aptarnavimo tarnyba)
Priminimas	Priminimai primena bendruosius procesus. Jūs galite šiuo procesus atlikti ir taip išjungti pranešimą.

## 7.3.1 Įspėjimų apžvalga

Prietaiso elgsena atsiradus įspėjimų:

- įspėjimas rodomas ekrane;
- girdimas garsėjantis aliarmo signalas;
- esant kai kuriems įspėjimams, pulsuoja vidaus apšvietimas.

Pranešimas	Priežastis	Pranešimo išjungimas
 <b>Durų aliarmas</b>	Pranešimas rodomas, kai durys per ilgai atidarytos.	Atlikite veiksmus (žr. Durų aliarmas).
 <b>Klaida</b>	Pranešimas rodomas, kai yra prietaiso klaida. Prietaiso konstrukcinėje dalyje yra klaida.	Atlikite veiksmus (žr. Klaida).
 <b>WLAN klaida*</b>	Pranešimas rodomas, jei prietaiso nebuvo galima susieti su WLAN. (žr. WLAN ryšio užmezgimas pirmą kartą) *	Atlikite veiksmus (žr. WLAN klaida*) *

## 7.3.2 Įspėjimų išjungimas

Durų aliarmas

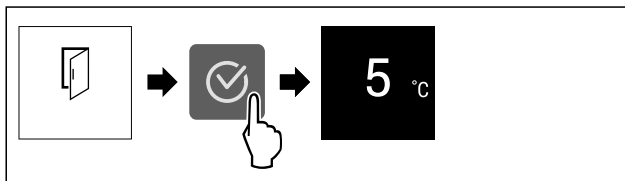


Fig. 74 Atvaizdo pavyzdys

- ▶ Atlikite veiksmus, kaip parodyta paveikslėlyje.

-arba-

- ▶ Uždarykite duris.

▷ Ekranas peršoka į būsenos rodmenį.

Jūs galite nustatyti, kiek laiko galės būti atidarytos durys, kol suskambės durų aliarmas. (žr. Durų aliarmo nustatymas)

Klaida

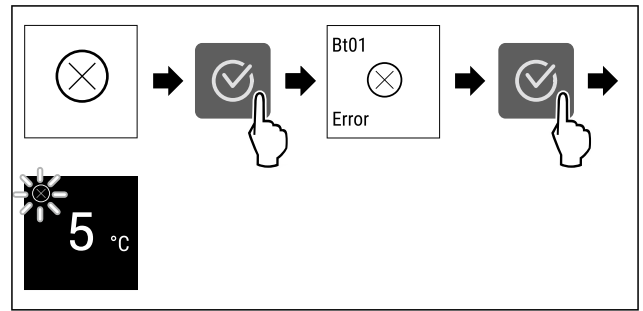


Fig. 75 Atvaizdo pavyzdys

- ▶ Paspauskite patvirtinimo piktogramą.
- ▷ Rodomas klaidos kodas.
- ▶ Užsirašykite klaidos kodą.
- ▶ Paspauskite patvirtinimo piktogramą.
- ▷ Ekranas peršoka į būsenos rodmenį.
- ▶ Kreipkitės į klientų aptarnavimo tarnybą. (žr. 10.4 Klientų aptarnavimo tarnyba)


**WLAN klaida\***

- ▶ Patikrinkite WLAN ryšį.
- ▶ Susiekite prietaisą su WLAN iš naujo. (žr. WLAN)

## 7.3.3 Priminimų apžvalga

Prietaiso elgsena esant priminimų:

- priminimas rodomas ekrane;
- suskamba aliarmo garso signalas;
- esant kai kuriems priminimams, pulsuoja vidaus apšvietimas.

Pranešimas	Priežastis	Pranešimo išjungimas
 <b>FreshAir aktyviosios anglies filtro keitimas*</b>	Pranešimas rodomas, kai turite pakeisti aktyviosios anglies filtrą.*	Atlikite veiksmus (žr. FreshAir aktyviosios anglies filtro keitimas) *

## 7.3.4 Priminimų išjungimas

**FreshAir aktyviosios anglies filtro keitimas**

„Liebherr“ rekomenduoja: FreshAir aktyviosios anglies filtrą keiskite kas 6 mėnesius.

**Pastaba**

Jūs įsigysite FreshAir aktyviosios anglies filtrą Liebherr-Hausgeräte parduotuvėje ties [home.liebherr.com/shop/de/deu/zubehor.html](http://home.liebherr.com/shop/de/deu/zubehor.html).

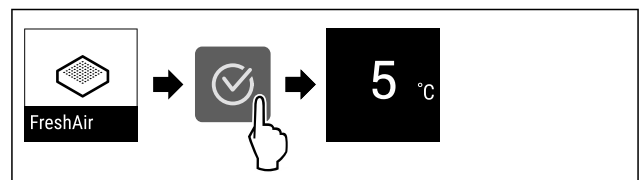


Fig. 76 Atvaizdo pavyzdys\*

- ▶ Paspauskite patvirtinimo piktogramą.
- ▶ Pakeiskite aktyviosios anglies filtrą. (žr. 9.1 FreshAir aktyviosios anglies filtrą\*)
- ▷ Aktyviosios anglies filtras garantuoja optimalią oro kokybę šaldytuvo skyriuje.
- ▷ Priminimas po 6 mėnesių rodomas vėl.

Jei šio priminimo nebenorite gauti, priminimą galite išaktyvinti. (žr. Priminimo išaktyvinimas)

## 8 Įranga

### 8.1 4 žvaigždučių šaldiklio stalčius\*

#### 8.1.1 Šaldiklio stalčiaus atidarymas ir uždarymas

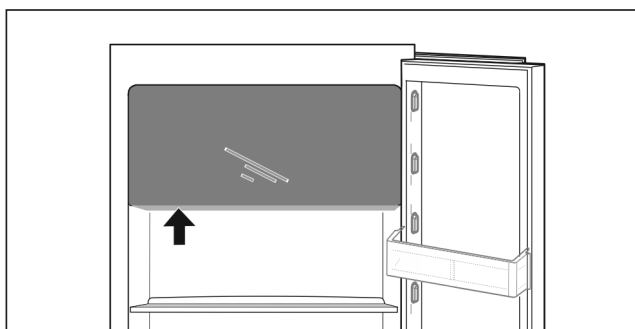
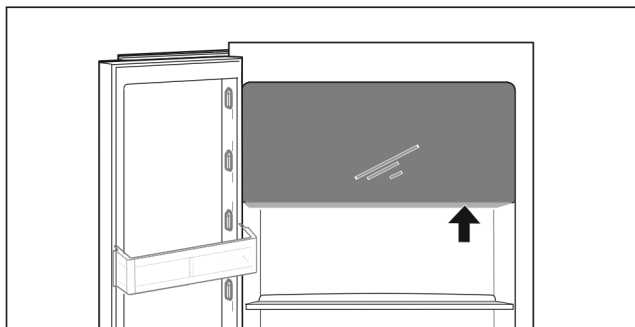


Fig. 77

Šaldiklio stalčiaus atidarymas:

- ▶ Suimkite už suėmimo srities iš apačios.
- ▶ Paspauskite suėmimo plokštelę ir tuo pačiu metu patraukite duris į priekį.

Šaldiklio stalčiaus uždarymas:

- ▶ Uždarykite duris ir tuo pačiu metu paspauskite iš priekio.
- ▷ Durys užfiksuotos.

### 8.2 Durų lentynėlė

#### 8.2.1 Durų lentynėlės perkėlimas / išėmimas

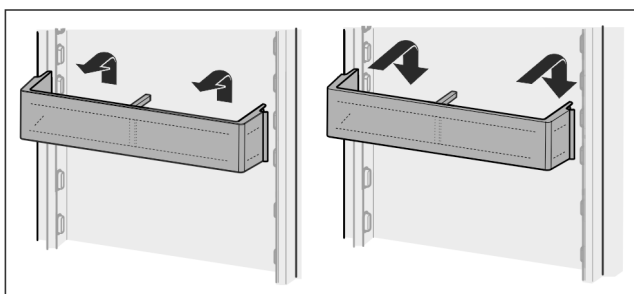


Fig. 78

- ▶ Nustumkite lentynėlę į viršų.
- ▶ Ištraukite į priekį.
- ▶ Vėl įstatykite atvirkštine eilės tvarka.

#### 8.2.2 Durų lentynėlių išardymas

Durų lentynėles galima išardyti, norint jas išvalyti.

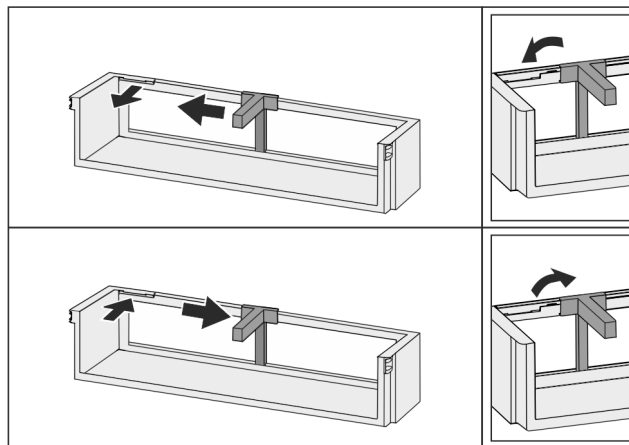


Fig. 79

- ▶ Išardykite durų lentynėles.

### 8.3 Lentynos

#### 8.3.1 Lentynų perkėlimas / išėmimas

Lentynos ištraukimo stabdikliai yra apsaugotos nuo netipinio ištraukimo.

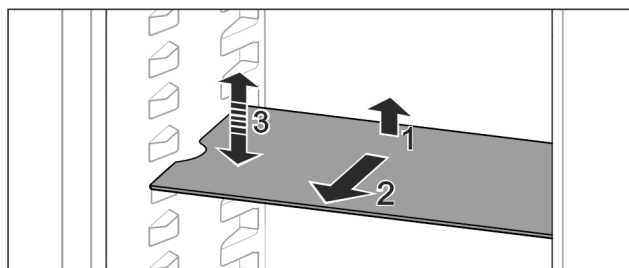


Fig. 80

- ▶ Kįstelėkite lentyną ir ištraukite į priekį.
- ▷ Šoninė anga yra atramos padėtyje.
- ▶ Lentynos perkėlimas: pakelkite arba nuleiskite į norimą aukštį ir įstumkite.

-arba-

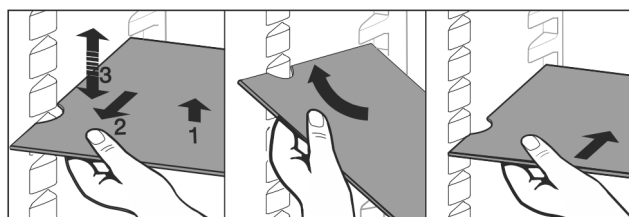


Fig. 81

- ▶ Visiškas lentynos išėmimas: ištraukite į priekį.
- ▶ Lengvesnis išėmimas: nustatykite lentyną įstrižai.
- ▶ Lentynos įdėjimas vėl: įstumkite iki galo.
- ▷ Ištraukimo stabdikliai nukreipti žemyn.
- ▷ Ištraukimo stabdikliai yra už priekinio kontaktinio paviršiaus.

Lentyną virš EasyFresh stalčių taip pat galima išimti.

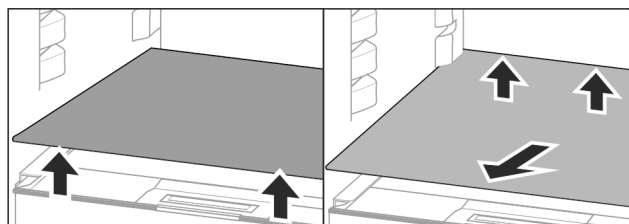


Fig. 82

Lentynos išėmimas:

# Įranga

- ▶ Pakelkite lentyną priekyje ir gale.
- ▶ Išimkite į priekį.

Ant po ja esančio stalčiaus dangčio nedėkite jokių prekių!

Lentynos įstūmimas:

- ▶ Įstatykite lentyną įstrižai, pavertę į galą žemyn.
- ▷ Ištraukimo stabdikliai nukreipti žemyn.
- ▶ Įstumkite ir padėkite lentyną.

## 8.3.2 Lentynų išardymas

Lentynas galima išardyti, norint jas išvalyti.

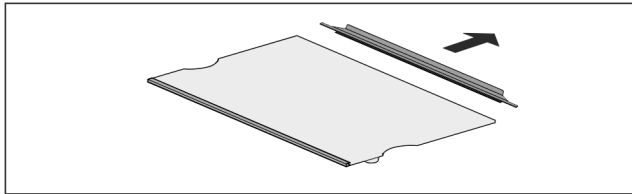


Fig. 83

- ▶ Išardykite lentyną.

## 8.4 Reguliuojamo pločio lentyna\*

### 8.4.1 Reguliuojamo pločio lentynos naudojimas

Lentynos ištraukimo stabdikliais yra apsaugotos nuo netyčinio ištraukimo.

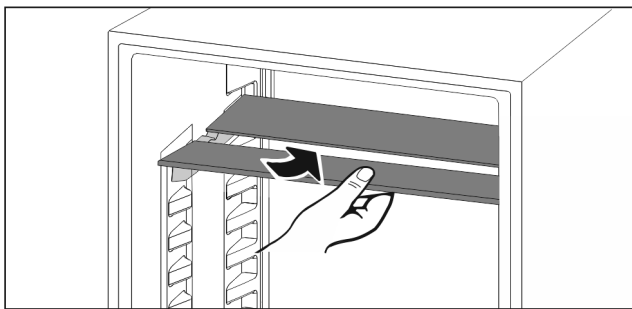


Fig. 84

- ▶ Reguliuojamo pločio lentyną nustumkite, kaip parodyta paveikslėlyje.

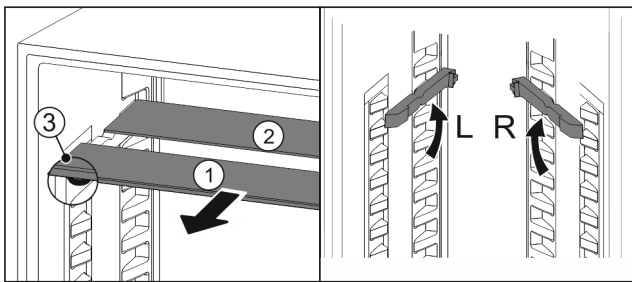


Fig. 85

#### Aukščio reguliavimas:

- ▶ Ištraukite Fig. 85 (1) stiklines lentynėles po vieną į priekį.
- ▶ Ištraukite atraminius bėgelius iš fiksatoriaus ir užfiksuokite pageidaujame aukštyje.
- ▶ Įstumkite stiklines lentynėles paeiliui po vieną.
- ▷ Plokšti ištraukimo stabdikliai, iš karto už atraminio bėgelio.
- ▷ Aukšti ištraukimo stabdikliai gale.

#### Abiejų lentynų naudojimas:

- ▶ Suimkite ranka apatinę stiklinę plokštę ir patraukite į priekį.
- ▷ Stiklinė plokštė Fig. 85 (1) su apdailos juoste yra priekyje.
- ▷ Stabdikliai Fig. 85 (3) nukreipti žemyn. Prietaisai su šaldiklio stalčiumi:\*

- ▶ Atraminių bėgelių ir reguliuojamo pločio lentynų netvirtinkite prieš ventiliatorių.\*

## 8.5 VarioSafe \*

VarioSafe – tai vieta šaldytuvo skyriuje mažiems maisto produktams, pakuotėms, tūtelėms ir stiklinėms.

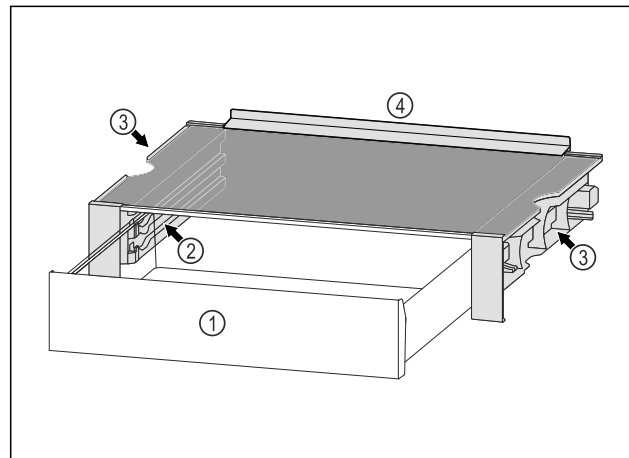


Fig. 86

- (1) VarioSafe stalčius
- (2) Šoninės sienelės su briaunomis VarioSafe stalčiui
- (3) Angos kairėje ir dešinėje šoninėje sienelėje
- (4) Atraminis kraštas

### 8.5.1 VarioSafe įdėjimas

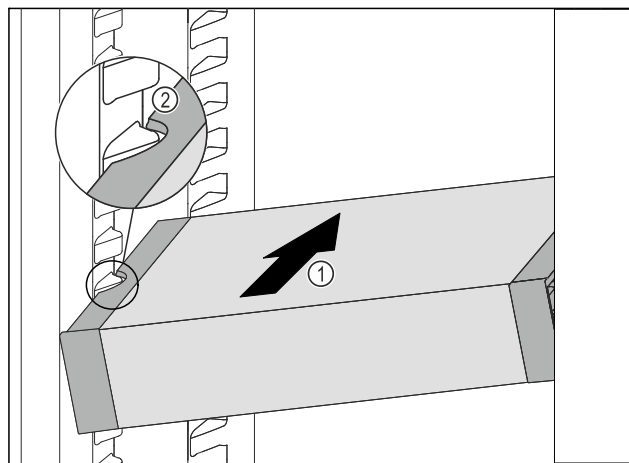


Fig. 87

- ▶ VarioSafe įstumkite įstrižai į šaldytuvo skyrių Fig. 87 (1), kol VarioSafe šoninės angos Fig. 87 (2) bus talpyklos briaunos aukštyje šaldytuvo skyriuje.

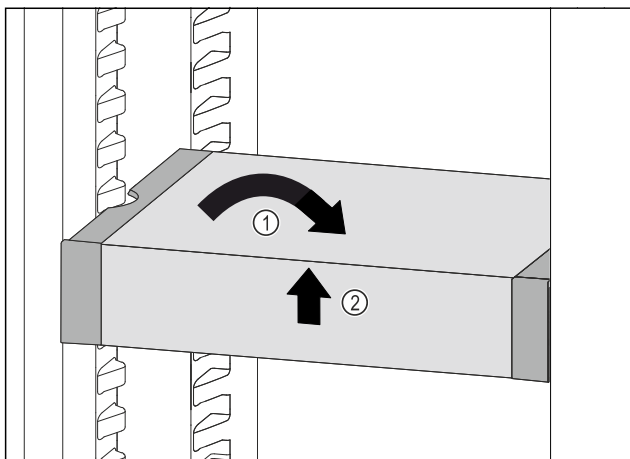


Fig. 88

- ▶ Nustatykite VarioSafe tiesiai. Fig. 88 (1)
- ▶ Pakelkite VarioSafe priekyje. Fig. 88 (2)

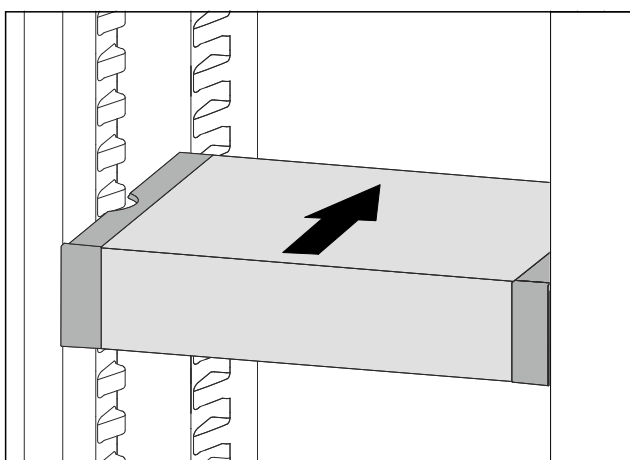


Fig. 89

- ▶ Pakelkite VarioSafe į priekį.
- ▶ Įstumkite VarioSafe į galą.
- ▶ Nuleiskite VarioSafe.
- ▷ VarioSafe priekyje girdimai užsifiksuoja.
- ▷ VarioSafe naudojamas.

### 8.5.2 VarioSafe perkėlimas

Jūs galite VarioSafe kaip visumą perkelti šaldymo skyriuje.

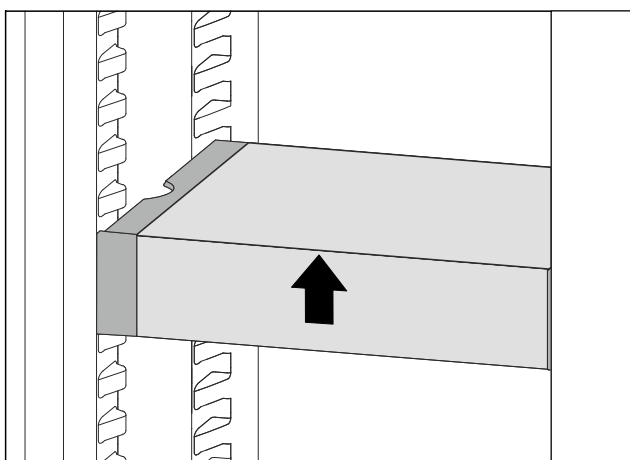


Fig. 90

- ▶ Pakelkite VarioSafe priekyje.

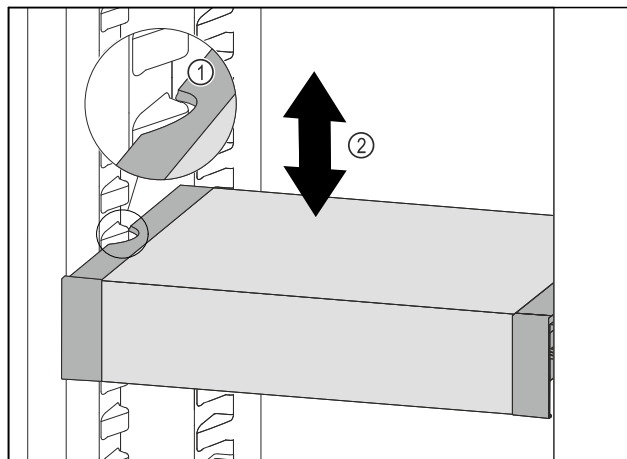


Fig. 91

- ▶ Traukite VarioSafe į priekį, kol šoninės VarioSafe angos bus talpyklos briaunos aukštyje šaldytuvo skyriuje. Fig. 91 (1)
- ▶ Judinkite VarioSafe šaldytuvo skyriuje į viršų arba žemyn, kol bus pasiektas norimas aukštis. Fig. 91 (2)

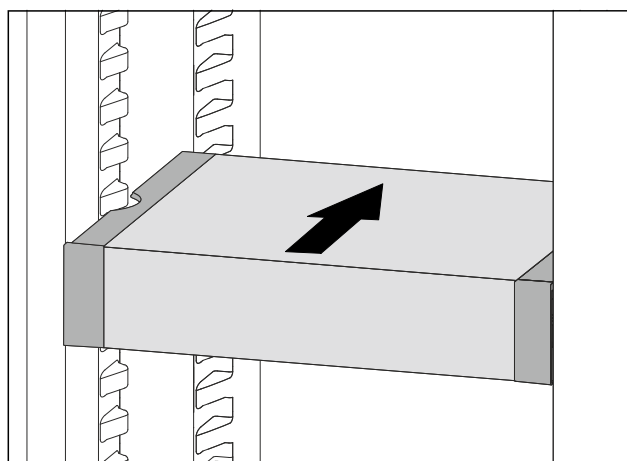


Fig. 92

- ▶ Pakelkite VarioSafe priekyje.
- ▶ Įstumkite VarioSafe į galą.
- ▷ VarioSafe priekyje girdimai užsifiksuoja.
- ▷ VarioSafe perkeltas į aukštį.

### 8.5.3 VarioSafe stalčiaus perkėlimas

VarioSafe stalčių galima įstatyti dviuose skirtinguose aukščiuose. Jei VarioSafe stalčiuje norite laikyti aukštesnius maisto produktus, tuomet įstumkite VarioSafe stalčių ant apatinės briaunos. Jei VarioSafe stalčiuje norite laikyti aukštesnius maisto produktus, tuomet įstumkite VarioSafe stalčių ant viršutinės briaunos.

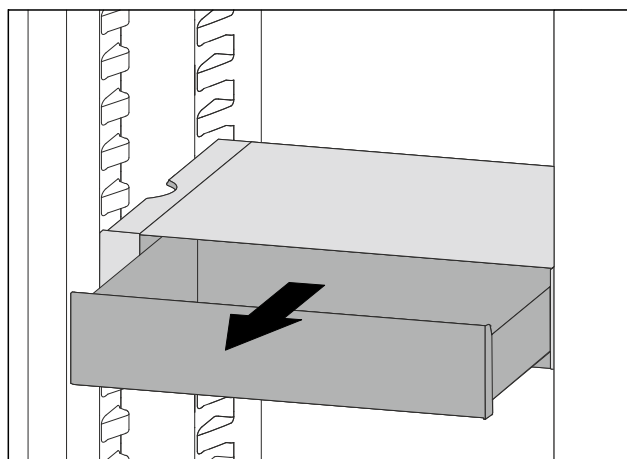


Fig. 93

- ▶ Ištraukite VarioSafe stalčių iki galo.
- ▶ Pakelkite VarioSafe stalčių priekyje.
- ▶ Išimkite VarioSafe stalčių į priekį.

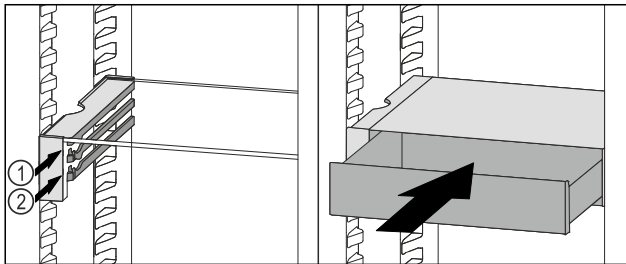


Fig. 94

- ▶ Pakelkite VarioSafe stalčių priekyje.
- ▶ Uždėkite VarioSafe stalčių už stabdiklių ant norimos briaunos Fig. 94 (1) arba Fig. 94 (2).
- ▷ VarioSafe stalčius perkeltas į aukštį.

## 8.5.4 VarioSafe išėmimas

VarioSafe galite išimti kaip visumą.

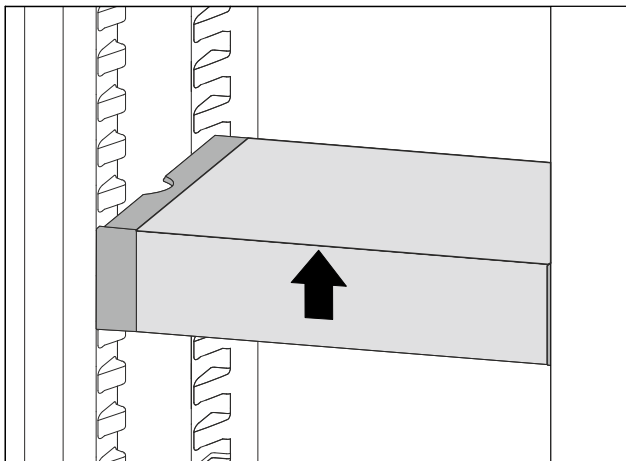


Fig. 95

- ▶ Pakelkite VarioSafe priekyje.

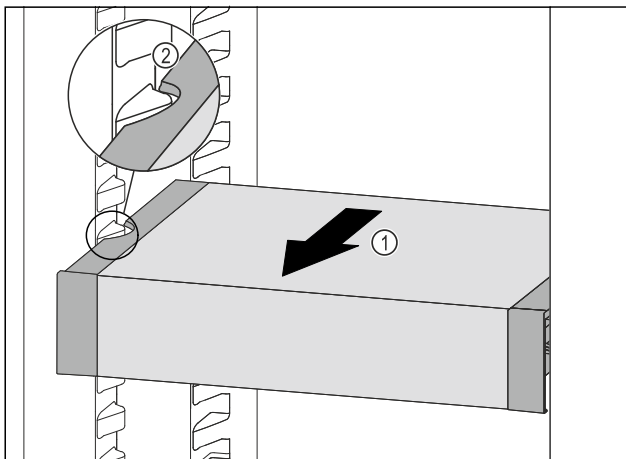


Fig. 96

- ▶ Traukite VarioSafe į priekį Fig. 96 (1), kol šoninės VarioSafe angos bus talpyklos briaunos aukštyje šaldytuvo skyriuje. Fig. 96 (2)

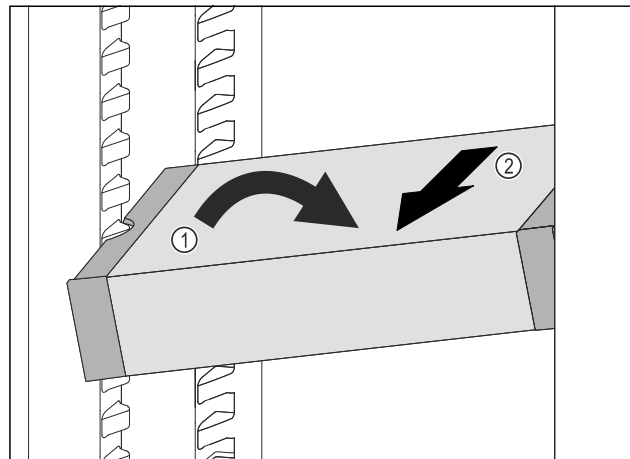


Fig. 97

- ▶ Nustatykite VarioSafe šaldytuvo skyriuje įstrižai. Fig. 97 (1)
- ▶ Išimkite VarioSafe į priekį. Fig. 97 (2)
- ▷ VarioSafe išimtas.

## 8.5.5 VarioSafe išardymas

Jūs galite VarioSafe išardyti į atskiras dalis, kai VarioSafe norite išvalyti arba įmontuoti ar išmontuoti atskiras dalis.

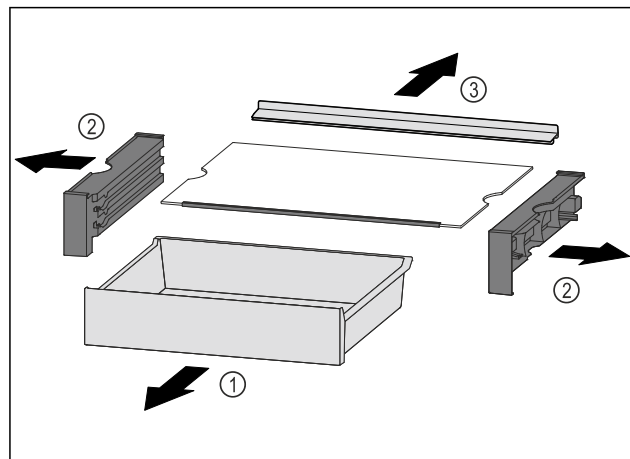


Fig. 98

- ▶ Išimkite VarioSafe kaip visumą. (žr. 8.5.4 VarioSafe išėmimas)
- ▶ Išardykite VarioSafe pagal paveikslėlį.

## 8.6 Vieta kepimo skardai\*

Virš stalčių yra vietos kepimo skardai Fig. 1 (8).

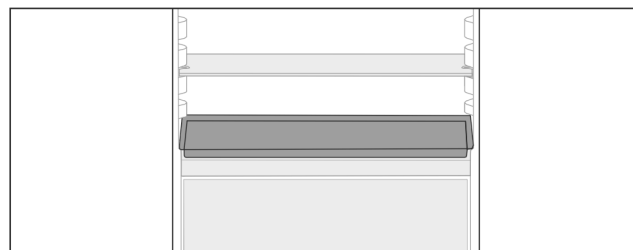


Fig. 99

Įsitinkinkite, kad įvykdytos šios sąlygos:

- Laikomasi didžiausių kepimo skardos matmenų (žr. 10.1 Techniniai duomenys).
- Kepimo skarda atvėsusi iki kambario temperatūros.
- Apatinė durų lentynėlė įstatyta bent per vieną padėtį aukščiau.

Kai durys atidarytos 90°:

- ▶ Įstumkite kepimo skardą ant apatinių šoninių atramų.

## 8.7 Stalčiai

Norėdami išvalyti stalčius, juos galite išimti.

Stalčius išėmimas ir įdėjimas skiriasi, atsižvelgiant į ištraukimo sistemą. Jūsų prietaise gali būti skirtingų ištraukimo sistemų.

### Pastaba

Esant blogai ventilacijai, padidėja energijos sąnaudos ir sumažėja vėsinimo galia.

- ▶ Niekuomet neužstatykite ventiliatoriaus grotelių ant vidinės sienelės šaldytuvo viduje!

### 8.7.1 Stalčius įrenginio dugne arba stiklinė lentynėlė

Stalčius juda tiesiogiai įrenginio dugne arba ant stiklinės lentynėlės. Bėgelių nėra.

Kai išimate stalčius, kaip pastatymo paviršius galite naudoti po jais esančias stiklines lentynėles.\*

#### Stalčiaus išėmimas

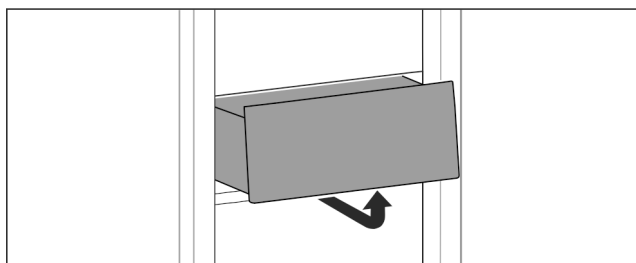


Fig. 100

- ▶ Išimkite stalčių, kaip parodyta paveikslėlyje.

#### Stalčiaus įstatymas

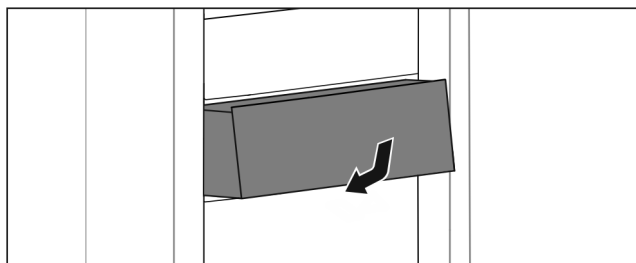


Fig. 101

- ▶ Įstatykite stalčių, kaip pavaizduota paveikslėlyje.

### 8.7.2 Stalčius ant slydimo bėgelių

#### Stalčiaus išėmimas

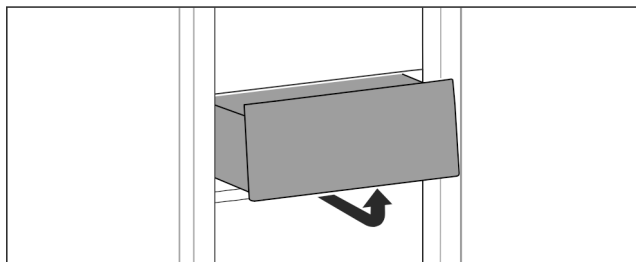


Fig. 102

- ▶ Išimkite stalčių, kaip parodyta paveikslėlyje.

#### Stalčiaus įstatymas

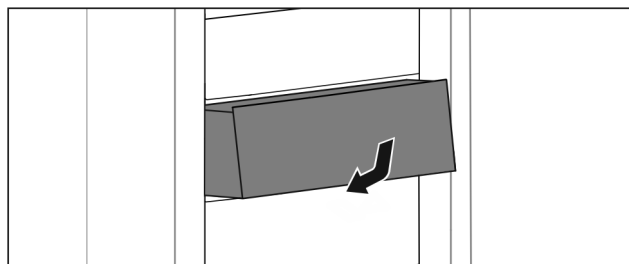


Fig. 103

- ▶ Įstatykite stalčių, kaip pavaizduota paveikslėlyje.

### 8.7.3 Stalčius ant teleskopinių bėgelių

Stalčius juda su ištraukiamais bėgeliais (teleskopiniais bėgeliais). Yra iki galo ir iš dalies ištraukiami teleskopiniai bėgeliai. Iki galo ištraukiamus stalčius iš įrenginio galima ištraukti iki galo. Iš dalies ištraukiamus stalčius iš įrenginio galima ištraukti ne iki galo. Kokia sistema yra Jūsų įrenginyje, priklauso nuo įrenginio tipo.

#### Šaldytuvo skyriaus dalinis ištraukimas

#### Stalčiaus išėmimas

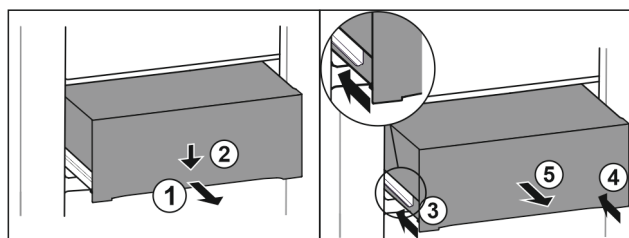


Fig. 104

- ▶ Ištraukite stalčių iki pusės. Fig. 104 (1)
- ▶ Paspauskite priekinėje pusėje esantį stalčių žemyn. Fig. 104 (2)
- ▶ Įstumkite kairįjį bėgelį maždaug 2 cm. Fig. 104 (3)
- ▶ Įstumkite dešinįjį bėgelį maždaug 2 cm. Fig. 104 (4)
- ▶ Išimkite stalčių į priekį. Fig. 104 (5)

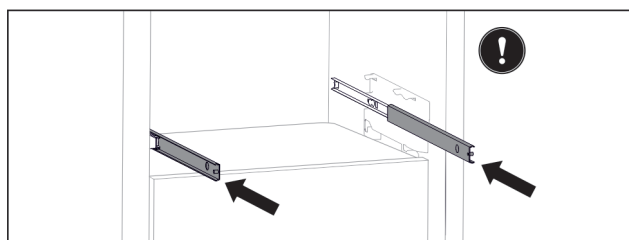


Fig. 105

- ▶ Jei išėmus stalčių bėgeliai dar ne iki galo įstumti:
- ▶ Įstumkite bėgelius iki galo.

#### Stalčiaus įstatymas

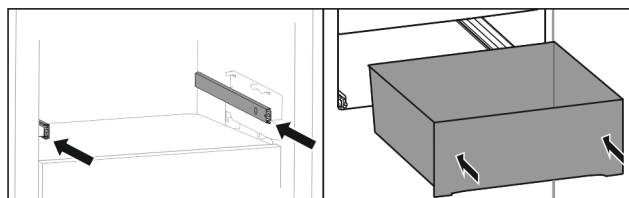


Fig. 106

- ▶ Įstumkite bėgelius.
- ▶ Uždėkite stalčių ant bėgelių.
- ▶ Įstumkite stalčių į galą.

## 8.8 EasyFresh-Safe dangtis

Stalčiaus dangtį galima nuimti, norint jį išvalyti.

## 8.8.1 Stalčiaus dangčio nuėmimas

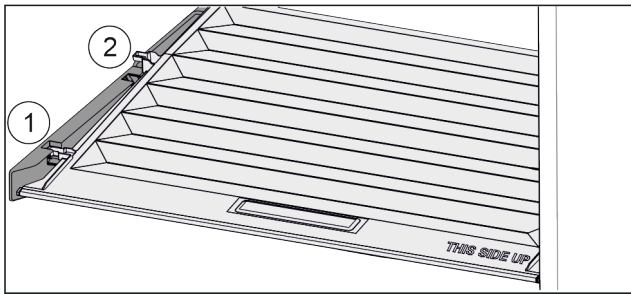


Fig. 107

Jei stalčiai išimti:

- ▶ Dangtį iki angos laiknčiosiose dalyse ištraukite į priekį Fig. 107 (1).
- ▶ Pakelkite gale iš apačios ir nuimkite Fig. 107 (2) į viršų.

## 8.8.2 Stalčiaus dangčio uždėjimas

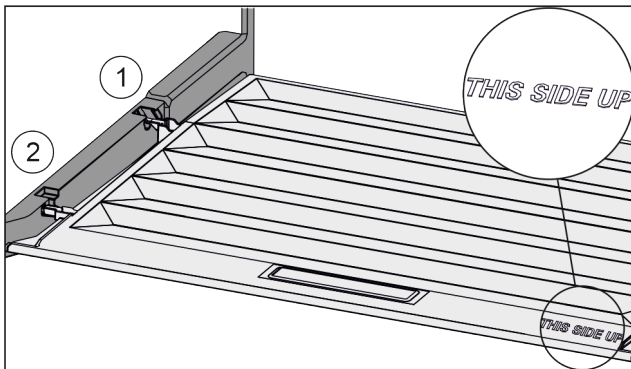


Fig. 108

Jei užrašas THIS SIDE UP yra viršuje:

- ▶ Dangčio pertvaras įkiškite virš galinio laikiklio Fig. 108 (1) angos ir priekyje užfiksuokite laikiklyje Fig. 108 (2).
- ▶ Nustatykite dangtį į norimą padėtį (žr. 8.9 Drėgmės reguliavimas).

## 8.9 Drėgmės reguliavimas

Drėgmę galite reguliuoti patys, reguliuodami stalčiaus dangtį.

Stalčiaus dangtis yra iš karto ant stalčiaus ir gali būti uždengtas lentynomis arba papildomais stalčiais.

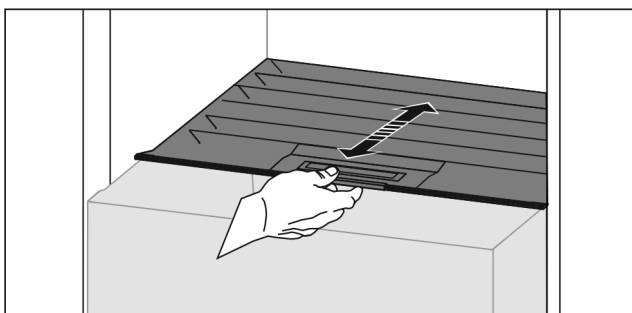


Fig. 109

### Maža oro drėgmė

- ▶ Atidarykite stalčių.
- ▶ Ištraukite stalčiaus dangtį į priekį.
- ▷ Uždarius stalčių: tarpas tarp dangčio ir stalčiaus.
- ▷ Oro drėgmė saugykloje sumažėja.

### Didelė oro drėgmė

- ▶ Atidarykite stalčių.
- ▶ Nustumkite stalčiaus dangtį į galą.
- ▷ Uždarius stalčių: dangtis gerai užsandarina stalčių.
- ▷ Oro drėgmė saugykloje padidėja.

Jei stalčiuje per daug drėgmės:

- ▶ pasirinkite nustatymą «Maža oro drėgmė».
- arba-
- ▶ Pašalinkite drėgmę šluoste.

## 8.10 Ištraukiama lentyna su krepšiu buteliams\*

Ištraukiamoje lentynoje esančiuose išimamuose krepšiuose buteliams yra daug vietos buteliams laikyti. Kai krepšiai buteliams išimti, ištraukiamoje lentynoje yra vietos gėrimų dėžei.

### 8.10.1 Krepšio buteliams naudojimas

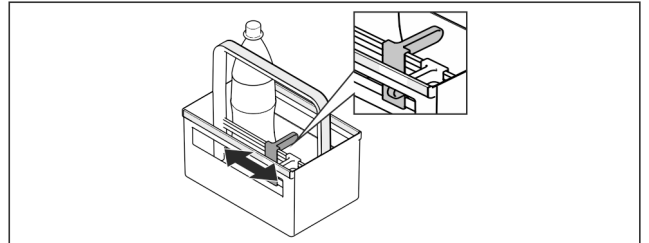


Fig. 110

- ▶ Užstumkite butelių laikiklį ant butelių.
- ▷ Buteliai neapvirs.

### 8.10.2 Ištraukiamos lentynos išardymas

Ištraukiama lentyna sumontuota ant stiklinės lentynėlės su ištraukiamais bėgeliais.

Ištraukiamą lentyną galima išardyti, norint ją išvalyti.

#### Ištraukiamos lentynos išėmimas

- ▶ Išimkite krepšius buteliams.

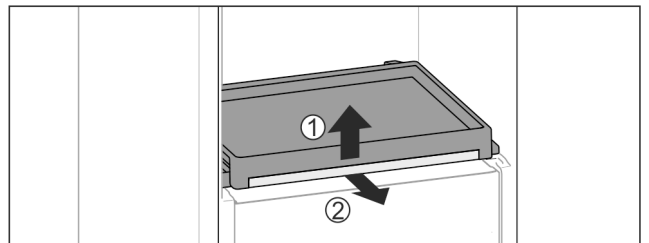


Fig. 111

- ▶ Išimkite ištraukiamą lentyną su stikline lentynėle: stiklinę lentynėle šiek tiek priekyje pakelkite Fig. 111 (1) ir ištraukite į priekį Fig. 111 (2).

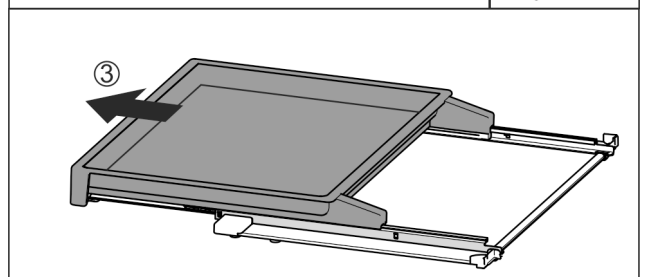
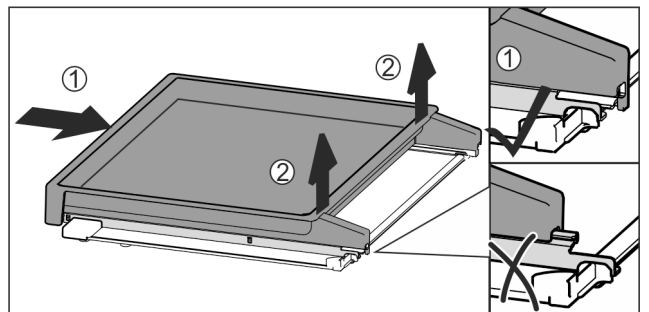




Fig. 112

- ▶ Iki galo sustumkite ištraukiamą lentyną Fig. 112 (1).
- ▶ Galinėje pusėje atfiksukite fiksiatorių Fig. 112 (2).
- ▶ Išimkite ištraukiamą lentyną į priekį Fig. 112 (3).

## Ištraukiamos lentynos įdėjimas

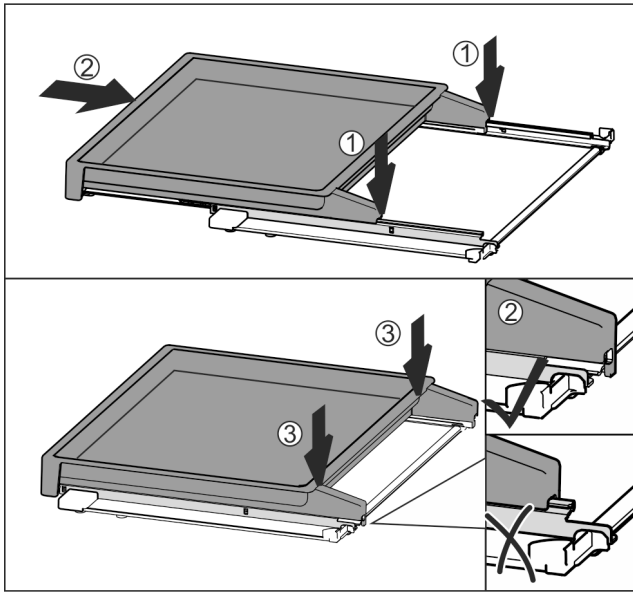


Fig. 113

- ▶ Uždėkite per vidurį ant bėgelių Fig. 113 (1).
- ▶ Iki galo sustumkite ištraukiamą lentyną Fig. 113 (2).
- ▶ Po to paspauskite galinėje pusėje, kol ji girdimai užsifiksuos Fig. 113 (3).
- ▶ Įdėkite ištraukiamą lentyną su stikline lentynėle: įstumkite į galą.

## 8.11 Stiklinės lentynėlės\*

Norėdami išvalyti, po stalčiais esančią stiklinę lentynėlę galite išimti.

### 8.11.1 Stiklinės lentynėlės išėmimas / įdėjimas

Įsitikinkite, kad įvykdytos šios sąlygos:

- Stiklinė lentynėlė po stalčiumi: Stalčius išimtas. (žr. 8.7 Stalčiai)
- Ištraukiama lentyna po krepšiu buteliams: Krepšys buteliams išimtas. (žr. 8.10 Ištraukiama lentyna su krepšiu buteliams\*) \*

### Stiklinės lentynėlės išėmimas

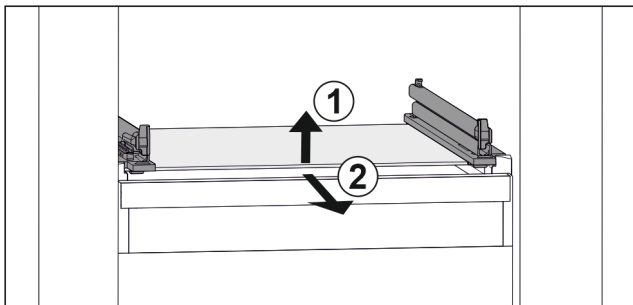


Fig. 114 Stiklinės lentynėlės atvaizdo pavyzdys

- ▶ Pakelkite stiklinę lentynėlę priekyje. Fig. 114 (1)
- ▶ Išimkite stiklinę lentynėlę į priekį. Fig. 114 (2)

### Stiklinės lentynėlės įdėjimas

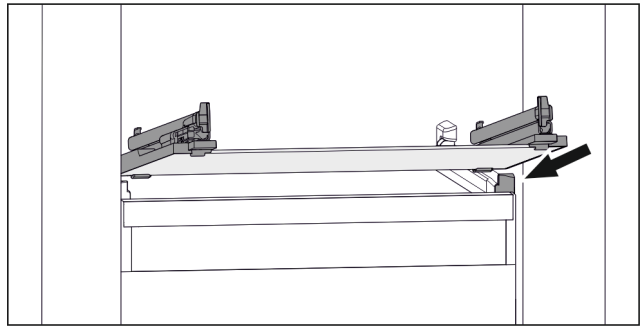


Fig. 115 Stiklinės lentynėlės atvaizdo pavyzdys

- ▶ Uždėkite stiklinę lentynėlę įstrižai už stabdiklių. (žr. Fig. 115)
- ▶ Nuleiskite stiklinę lentynėlę.
- ▶ Įstumkite stiklinę lentynėlę į galą.

## 8.12 Butelių laikiklis

### 8.12.1 Butelių laikiklio naudojimas

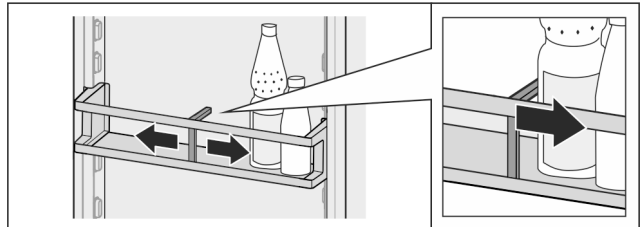


Fig. 116

- ▶ Užstumkite butelių laikiklį ant butelių.
- ▷ Buteliai neapvirs.

### 8.12.2 Butelių laikiklio išėmimas

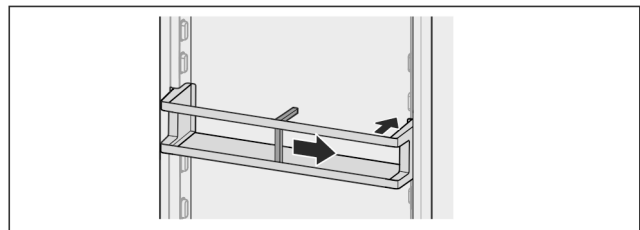


Fig. 117

- ▶ Tam nustumkite butelių laikiklį iki krašto į dešinę.
- ▶ Išimkite į galą.

## 9 Techninis aptarnavimas

### 9.1 FreshAir aktyviosios anglies filtras\*

FreshAir aktyviosios anglies filtras yra stalčiuje virš ventiliatoriaus.

Jis užtikrina optimalią oro kokybę.

- Aktyviosios anglies filtrą keiskite kas 6 mėnesius. Esant nustatytam priminimui, pranešimu indikatoriuje raginama atlikti pakeitimą.
- Aktyviosios anglies filtrą galima išmesti į įprastas buitines atliekas.

#### Pastaba

Jūs įsigysite FreshAir aktyviosios anglies filtrą Liebherr-Hausgeräte parduotuvėje ties [home.liebherr.com/shop/de/deu/zubehor.html](http://home.liebherr.com/shop/de/deu/zubehor.html).

## 9.1.1 FreshAir aktyviosios anglies filtro išėmimas

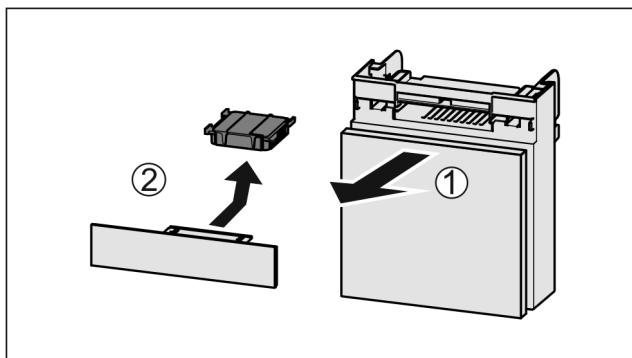


Fig. 118

- ▶ Ištraukite Fig. 118 (1) stalčių į priekį.
- ▶ Išimkite Fig. 118 (2) aktyviosios anglies filtrą.

## 9.1.2 FreshAir aktyviosios anglies filtro įdėjimas

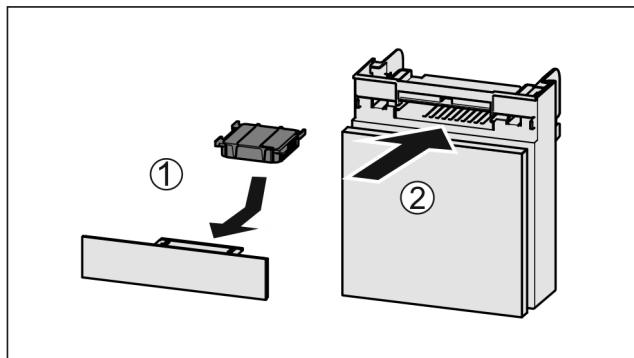


Fig. 119

- ▶ Įdėkite Fig. 119 (1) aktyviosios anglies filtrą pagal paveikslėlį.
- ▷ Aktyviosios anglies filtras užsikimšęs.
- ▶ Jei aktyviosios anglies filtras nukreiptas žemyn:
- ▶ Įstumkite Fig. 119 (2) stalčių.
- ▷ Aktyviosios anglies filtras dabar paruoštas naudoti.

## 9.2 Ištraukimo sistemų ardymas / montavimas

### 9.2.1 Patarimai, kaip išardyti prietaisą

Norėdami išvalyti ištraukimo sistemas, kai kurias galite išardyti. Jūsų prietaise gali būti skirtingų ištraukimo sistemų.

Toliau nurodytas ištraukimo sistemas galima išardyti arba jų negalima išardyti:

Ištraukimo sistema	galima išardyti / negalima išardyti
Stalčius įrenginio dugne arba stiklinė lentynėlė	negalima išardyti
Stalčius ant slydimo bėgelių	negalima išardyti
Šaldytuvo skyriaus dalinis ištraukimas	negalima išardyti
Ištraukiama lentyna su krepšiu buteliams*	galima išardyti (žr. 9.2.2 Ištraukiama lentyna su krepšiu buteliams*) *

### 9.2.2 Ištraukiama lentyna su krepšiu buteliams\*

#### Ištraukimo sistemos išardymas

Įsitikinkite, kad įvykdytos šios sąlygos:

- Krepšys buteliams išimtas. (žr. 8.10 Ištraukiama lentyna su krepšiu buteliams\*)
- Stiklinė lentynėlė išimta. (žr. 8.11 Stiklinės lentynėlės\*)

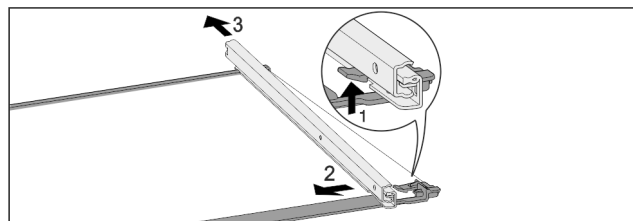


Fig. 120 Stiklinė lentynėlė su bėgeliais

- ▶ Paspauskite priekinį fiksavimo kabliuką į viršų. Fig. 120 (1)
- ▶ Nustumkite ištraukiamą bėgelį į šoną Fig. 120 (2) ir atgal Fig. 120 (3).

#### Ištraukimo sistemos montavimas

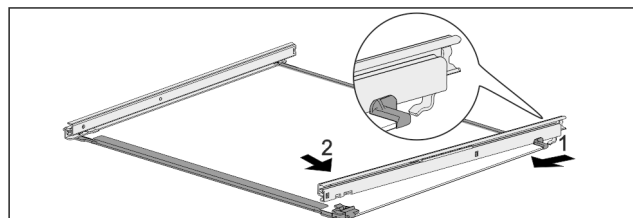


Fig. 121 Stiklinė lentynėlė su bėgeliais

- ▶ Užkabinkite bėgelį gale. Fig. 121 (1)
- ▶ Užkabinkite bėgelį priekyje. Fig. 121 (2)

## 9.3 Prietaiso atitirpinimas



### ĮSPĖJIMAS

Netinkamas prietaiso atitirpdymas!

Sužalojimai ir pažeidimai.

- ▶ Norėdami pagreitinoti atitirpdyimo procesą, nenaudokite jokių kitų mechaninių įtaisų ar priemonių, o tik rekomenduojamus (-as) gamintojo.
- ▶ Nenaudokite jokių elektrinių šildytuvų arba valymo garų įrenginių, atviros ugnies ar atitirpinimą spartinančių aerozolių.
- ▶ Nešalinkite ledo aštriais daiktais.

Atitirpinama automatiškai. Tirpsmo vanduo išbėga pro nutękimo angą ir išgaruoja.

Vandens lašeliai ant galinės sienelės yra visiškai normalus prietaiso veikimo procesas. Jų pašalinti nereikia.

Dėl energiška optimizuoto prietaiso reguliavimo retkarčiais taip pat gali susidaryti šerkšno arba ledo sluoksnis.

- ▶ Reguliariai valykite išleidimo angą. (žr. 9.5 Prietaiso valymas)

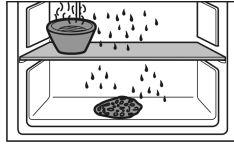
## 9.4 Šaldiklio stalčiaus atitirpinimas rankiniu būdu\*

Po ilgesnio veikimo skyrelyje susidaro šerkšno ir ledo sluoksnis.

Šie veiksniai pagreitina šerno ir ledo sluoksnio susidarymą:

- prietaisas dažnai atidaromas;
- dedami šalti maisto produktai.
- ▶ Išjunkite prietaisą.

- ▶ Ištraukite tinklo kištuką iš kištukinio lizdo arba išjunkite saugiklį.
- ▶ Sušaldytus produktus supakuokite į laikraštį arba į rankšluosčius ir laikykite vėsioje vietoje.



- ▶ Ant vidurinės plokštės pastatykite puodą su karštu, bet ne verdančiu vandeniu.
- ▷ Atitirpinimas pagreitinamas.
- ▶ Palikite šaldiklio ir šaldytuvo duris praviras, kol ledas visiškai ištirps.
- ▶ Išimkite atitirpusius ledukus.
- ▶ Tirpsmo vandenį kelis kartus nušluostykite kempinėle arba šluoste.
- ▶ Išvalykite prietaisą. (žr. 9.5 Prietaiso valymas)

## 9.5 Prietaiso valymas

### 9.5.1 Paruošiamieji darbai



#### ĮSPĖJIMAS

Elektros smūgio pavojus!

- ▶ Ištraukite šaldytuvo kištuką arba nutraukite elektros srovės tiekimą.



#### ĮSPĖJIMAS

Gaisro pavojus

- ▶ Nepažeiskite šaldymo sistemos.

- ▶ Išimkite iš prietaiso maisto produktus.
- ▶ Ištraukite tinklo kištuką.

-arba-

- ▶ Aktyvinkite CleaningMode. (žr. CleaningMode)

### 9.5.2 Vidaus valymas

#### PRANEŠIMAS

Netinkamas valymas!

Prietaiso pažeidimai.

- ▶ Naudokite tik minkštas šluostas ir pH neutralų universaliąjį valiklį.
- ▶ Nenaudokite jokių šveičiančių ar braižančių kempinių.
- ▶ Nenaudokite stiprių, šveičiamųjų valymo priemonių, kuriose yra smėlio, chloridų arba rūgščių.

- ▶ Plastikiniai paviršiai: valykite rankiniu būdu minkšta, sausa šluoste drungnu vandeniu ir šiek tiek ploviklio.
- ▶ Metaliniai paviršiai: valykite rankiniu būdu minkšta, sausa šluoste drungnu vandeniu ir šiek tiek ploviklio.
- ▶ Nutekėjimo anga: pašalinkite nuosėdas plona pagalbine priemone, pvz., vatos pagaliuku.

### 9.5.3 Įrangos valymas

#### PRANEŠIMAS

Netinkamas valymas!

Prietaiso pažeidimai.

- ▶ Naudokite tik minkštas šluostas ir pH neutralų universaliąjį valiklį.
- ▶ Nenaudokite jokių šveičiančių ar braižančių kempinių.
- ▶ Nenaudokite stiprių, šveičiamųjų valymo priemonių, kuriose yra smėlio, chloridų arba rūgščių.

#### Valymas minkšta, sausa šluoste drungnu vandeniu ir šiek tiek ploviklio:

- Lentyna
- Reguliuojamo pločio lentyna\*
- VarioSafe\*
- Krepšys buteliams ir ištraukiama lentyna\*
- EasyFresh-Safe dangtis
- Stalčius

#### Valymas drėgna šluoste:

- Teleskopiniai bėgeliai
- Atkreipkite dėmesį: tepalas kreipiamosiose skirtas sutepti ir jo negalima pašalinti!

#### Plovimas indaplovėje iki 60 °C:

- Durų lentynėlė
- Butelių laikiklis
- Reguliuojamo pločio lentynos laikančioji dalis\*
- Ledo gabalėlių indelis\*
- ▶ Išardykite įrangą: žr. atitinkamą skyrių.
- ▶ Išvalykite įrangą.

### 9.5.4 Išvalius

- ▶ Prietaisą ir jo įrangos dalis sausai iššluostykite.
- ▶ Prietaisą prijunkite ir įjunkite. Kai temperatūra pakankamai žema:
- ▶ Sudėkite maisto produktus.
- ▶ Valymo procedūrą kartokite reguliariai.

## 10 Pagalba klientams

### 10.1 Techniniai duomenys

Temperatūros sritis	
Vėsinimas	2 °C iki 9 °C

Maksimalus užšaldomas kiekis/24 h	
Šaldiklio stalčius*	žr. duomenų skydelį ties «Užšaldymo pajėgumas .../24 h» *

Maksimali įrangos apkrova			
Įranga	Prietaiso plotis 550 mm (žr. montavimo instrukciją, prietaiso matmenys)	Prietaiso plotis 600 mm (žr. montavimo instrukciją, prietaiso matmenys)	Prietaiso plotis 700 mm (žr. montavimo instrukciją, prietaiso matmenys)
Ištraukiama lentyna*	20 kg*	20 kg*	20 kg*

Maksimalūs kepimo skardos matmenys*	
Plotis	466 mm
Gylis	386 mm
Aukštis	50 mm

Apšvietimas	
Energinio efektyvumo klasė <sup>1</sup>	Šviesos šaltinis
Šiame gaminyje yra energinio efektyvumo klasės G vienas arba keli šviesos šaltiniai.	Šviesos diodas

<sup>1</sup> Prietaise gali būti skirtingų energinio efektyvumo klasių šviesos šaltiniai. Mažiausia energinio efektyvumo klasė nurodyta.

# Pagalba klientams

Prietaisams su WLAN jungtimi:\*

Dažnio duomenys*	
Dažnių juosta	2,4 GHz
Maksimaliai spinduliuojama galia	< 100 mW
Radio ryšio įrenginio naudojimo tinklas	Prijungimas prie vietinio WLAN tinklo duomenų mainams

## 10.2 Eksploataciniai garsai

Vykstant eksploatacijai, prietaisas skleidžia įvairius garsus.

- Esant **mažai vėsavimo galiai**, prietaisas veikia, taupydamas energiją, tačiau ilgiau. Garsumas yra **mažesnis**.
- Esant **dideli vėsavimo galiai**, maisto produktai atvėsina greičiau. Garsumas yra **didelis**.

Pavyzdžiai:

- aktyvintos funkcijos (žr. 7.2 Prietaiso funkcijos)
- veikiantis ventiliatorius\*
- šviežiai sudėti maisto produktai
- aukšta aplinkos temperatūra
- ilgai atidarytos durys

Triukšmas	Galima priežastis	Triukšmo rūšis
Kunkuliavimas ir šnarėjimas	Šaltnešis teka į šaldymo kontūrą.	Įprastas darbinis garsas
Šnypštymas ir cypimas	Šaltnešis įpurškiamas šaldymo kontūrą.	Įprastas darbinis garsas
Burzgimas	Prietaisas vėsina. Garsumas priklauso nuo vėsavimo galios.	Įprastas darbinis garsas
Brūžinimo garsai*	Durys su uždarymo amortizatoriumi atidaromos ir uždaromos.*	Įprastas darbinis garsas*

Triukšmas	Galima priežastis	Triukšmo rūšis
Birbimas ošimas*	Veikia ventiliatorius.*	Įprastas darbinis garsas*
Spragsėjimas	Komponentai įjungiami ir išjungiami.	Įprastas jungimo garsas
Dardėjimas arba zvimbimas	Aktyvūs vožtuvai arba sklendės.	Įprastas jungimo garsas

Triukšmas	Galima priežastis	Triukšmo rūšis	Šalinimas
Vibracija	Blogai įmontuota	Gedimo garsas	Patikrinkite, kaip įmontuota. Ištiesinkite prietaisą.
Barškėjimas	Įranga, daiktai prietaiso viduje	Gedimo garsas	Užfiksuokite įrangos dalis. Palikite tarp daiktų atstumą.

## 10.3 Techninis sutrikimas

Jūsų prietaiso konstrukcija ir gamybos būdas užtikrina, kad prietaisas veiktų be sutrikimų ir ilgą laiką. Tačiau, jei vis dėlto prietaisas veikia blogai, patikrinkite, ar sutrikimas neatsirado dėl prietaiso neteisingo naudojimo. Tokiu atveju remonto išlaidos nebus kompensuojamos, net jeigu garantinio aptarnavimo terminas nebus pasibaigęs.

Toliau nurodytus sutrikimus galite pašalinti patys.

### 10.3.1 Prietaiso funkcija

Gedimas	Priežastis	Šalinimas
<b>Prietaisas neveikia.</b>	→ Prietaisas neįjungtas.	▶ Įjunkite prietaisą.
	→ Tinklo kištukas blogai įstatytas į kištukinį lizdą.	▶ Patikrinkite kištuką.
	→ Blogai veikia kištukinio lizdo saugiklis.	▶ Patikrinkite saugiklius.
	→ Srovės tiekimo nutrūkimas	▶ Prietaisą laikykite uždarytą. ▶ Apsaugokite maisto produktus: jeigu srovės tiekimas nutrūko ilgam, viršuje ant maisto produktų uždėkite šalčio akumuliatorių arba naudokite decentralizuotą šaldiklį. ▶ Atitirpintų maisto produktų nebeužšaldykite.
<b>Temperatūra nepakankamai žema.</b>	→ Prietaiso kištukas blogai įstatytas į kištukinį lizdą.	▶ Patikrinkite prietaiso kištuką.
	→ Blogai uždarytos prietaiso durys.	▶ Uždarykite prietaiso duris.
	→ Nepakankama ventiliacija.	▶ Atlaisvinkite ventiliacines groteles ir jas išvalykite.
	→ Per aukšta aplinkos temperatūra.	▶ Problemos sprendimas: (žr. 1.4 Prietaiso paskirtis)

Gedimas	Priežastis	Šalinimas
	→ Durys atidarėjomos per dažnai arba būna per ilgai atidarytos.	▶ Palaukite, kol reikiama temperatūra nusistovės savaime. Jei taip nėra, kreipkitės į klientų aptarnavimo tarnybą. (žr. 10.4 Klientų aptarnavimo tarnyba)
	→ Neteisingai nustatyta temperatūra.	▶ Nustatykite žemesnę temperatūrą ir patikrinkite po 24 valandų.
	→ Prietaisas stovi per arti šilumos šaltinių (viryklės, šildytuvo ir t. t.).	▶ Nekeiskite prietaiso arba šilumos šaltinio stovėjimo vietos.
	→ Prietaisas nebuvo tinkamai įmontuotas į nišą.	▶ Patikrinkite, ar prietaisas buvo tinkamai įmontuotas ir teisingai uždaro durys.
<b>Durų sandariklis pažeistas arba jį reikia pakeisti dėl kitų priežasčių.</b>	→ Durų sandariklį galima pakeisti. Jį galima pakeisti be pagalbinių įrankių.	▶ Kreipkitės į klientų aptarnavimo tarnybą. (žr. 10.4 Klientų aptarnavimo tarnyba)
<b>Prietaisas apledėjęs arba susidarė kondensato.</b>	→ Durų sandariklis gali būti išslydęs iš griovelio.	▶ Patikrinkite, ar durų sandariklis griovelyje yra tinkamoje padėtyje.

## 10.3.2 Įranga

Gedimas	Priežastis	Šalinimas
<b>Nedega vidaus apšvietimas.</b>	→ Prietaisas neįjungtas.	▶ Įjunkite prietaisą.
	→ Durys buvo praviros ilgiau nei 15 min.	▶ Laikant atidarytas duris, vidaus apšvietimas automatiškai išsijungia maždaug po 15 min.
	→ Perdegę apšvietimo šviesos diodas arba pažeista dengiamoji plokštelė.	▶ Kreipkitės į klientų aptarnavimo tarnybą. (žr. 10.4 Klientų aptarnavimo tarnyba)
<b>Neužsidaro šaldiklio skyrius.*</b>	→ Fiksatorius užsifiksavo atidarius duris.	▶ Iš naujo paspauskite rankeną.

## 10.4 Klientų aptarnavimo tarnyba

Iš pradžių patikrinkite, ar klaidos negalite pašalinti patys (žr. 10 Pagalba klientams). Jeigu neįmanoma, kreipkitės į klientų aptarnavimo tarnybą.

Adresą rasite pridedamoje «Liebherr techninės priežiūros» brošiūroje arba ties [home.liebherr.com/service](http://home.liebherr.com/service).



### ISPĖJIMAS

Nekvalifikuotas remontas!  
Sužalojimai.

- ▶ Prietaisą remontuoti ir daryti kitokius jo pakeitimus, kurie išsamiai aprašyti skyriuje (žr. 9 Techninis aptarnavimas), gali tik techninio aptarnavimo skyriaus specialistas.
- ▶ Pažeistą prijungimo prie tinklo laidą leidžiama keisti tik gamintojui arba jo klientų aptarnavimo tarnybai ar panašią kvalifikaciją turinčiam asmeniui.
- ▶ Prietaisuose su silpnosios srovės kištuku leidžiama keisti klientui.

### 10.4.1 Susisiekimasis su klientų aptarnavimo tarnyba

Įsitikinkite, kad yra ši prietaiso informacija:

- prietaiso pavadinimas (modelis ir indeksas)
- techninės priežiūros Nr. (servisas)
- serijos Nr. (S-Nr.)

- ▶ Iškvieskite informaciją apie prietaisą ekrane. (žr. Prietaiso informacija)

#### -arba-

- ▶ Informacijos apie prietaisą ieškokite duomenų skydelyje. (žr. 10.5 Duomenų skydelis)

- ▶ Užsirašykite informaciją apie prietaisą.
- ▶ Praneškite klientų aptarnavimo tarnybai: praneškite apie klaidas ir informaciją apie prietaisą.
- ▷ Tai padės greitai ir efektyviai pašalinti defektus.
- ▶ Laikytės kitų klientų aptarnavimo tarnybos nurodymų.

## 10.5 Duomenų skydelis

Duomenų skydelis yra už stalčių, vidinėje prietaiso pusėje.

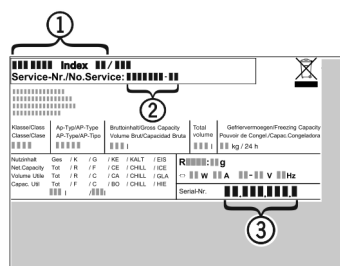


Fig. 122

- (1) Prietaiso pavadinimas
- (2) Techninės priežiūros Nr.
- (3) Serijos Nr.

- ▶ Perskaitykite informaciją duomenų skydelyje.

# Eksplotavimo nutraukimas

## 11 Eksplotavimo nutraukimas

- ▶ Išimkite iš prietaiso maisto produktus.
- ▶ Išjunkite prietaisą. (žr. Prietaiso išjungimas ir įjungimas)
- ▶ Ištraukite tinklo kištuką iš kištukinio lizdo.
- ▶ Prireikus ištraukite „šaltojo prijungimo“ jungtį: ištraukite „šaltojo prijungimo“ jungtį iš prietaiso kištuko bei vienu metu judinkite j kairę ir dešinę.
- ▶ Išvalykite prietaisą. (žr. 9.5 Prietaiso valymas)
- ▶ Palikite praviras duris, taip išvengsite nemalonių kvapų atsiradimo.

- ▶ Laikykitės prietaiso transportavimo nuorodų.
- ▶ Ištransportuokite prietaisą be pažeidimų.
- ▶ Utilizuokite baterijas, lemputes ir prietaisą pagal pirmiau pateiktus duomenis.

## 12 Utilizavimas

### 12.1 Prietaiso paruošimas utilizavimui



**Li-Ion**

„Liebherr“ kai kuriuose prietaisuose įdeda baterijas. ES įstatymų leidėjas dėl aplinkos apsaugos prižasčių galutinį naudotoją įpareigoja prieš utilizuojant senus prietaisus šias baterijas išimti. Jei Jūsų prietaise yra baterijos, ant prietaiso yra tam tikra nuoroda.

Lemputės Tuo atveju, jei lemputes galite išimti patys, jų nesugadinami, prieš utilizuodami jas taip išmontuokite.

- ▶ Nutraukite prietaiso eksploatavimą.
- ▶ Jei įmanoma: išmontuokite lemputes, kad jų nesugadintumėte.

### 12.2 Ekologiškas prietaiso utilizavimas



Prietaise vis dar yra vertingų medžiagų, todėl jį reikia šalinti atskirai nuo nerūšiuotų buitinių atliekų.



**Li-Ion**



**Li-Ion**

Utilizuokite baterijas atskirai nuo seno prietaiso. Tam baterijas galite nemokamai grąžinti prekybos vietose bei perdirbimo ir žaliavų punktuose.

Lemputės

Išmontuotas lemputes utilizuokite per atitinkamas surinkimo sistemas.

Vokietijai:

Vietiniuose perdirbimo ir žaliavų punktuose prietaisą galite utilizuoti nemokamai 1 klasės surinkimo konteineriuose. Perkant naują šaldytuvą / šaldiklį ir esant > 400 m<sup>2</sup> prekybos vietės plotui, senas prietaisas priimamas taip pat nemokamai prekybos vietoje.



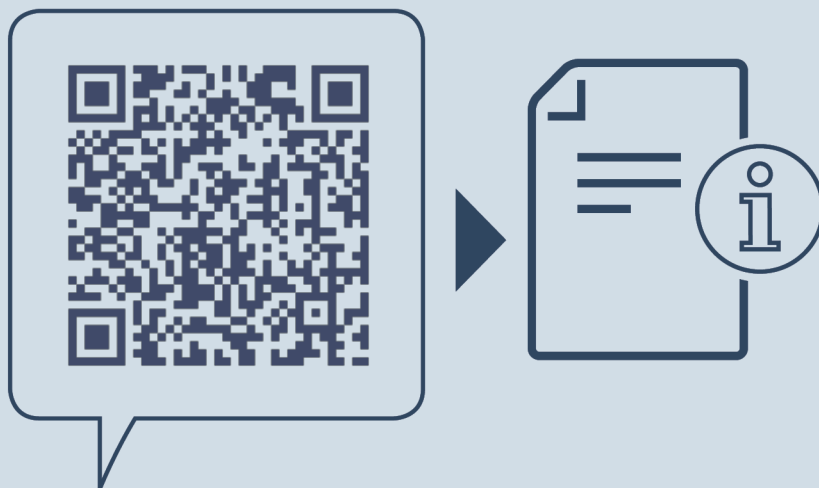
#### ĮSPĖJIMAS

Bėgantis šaltnešis ir alyva!

Gaisras. Prietaiso viduje esantis šaldymo agentas yra nekenksmingas aplinkai, tačiau degus. Esanti alyva yra taip pat degi. Esant atitinkamai didelei koncentracijai ir sąlyčiui su išoriniu šilumos šaltiniu, bėgantis šaltnešis ir alyva gali užsidegti.

- ▶ Nepažeiskite šaltnešio sistemos vamzdelių ir kompresoriaus.





[home.liebherr.com/fridge-manuals](https://home.liebherr.com/fridge-manuals)

**LT** įmontuojamas šaldytuvas

Išleidimo data: 20240902

**Prekių kodų  
rodyklė: 7088433-00**

Liebherr-Hausgeräte GmbH  
Memminger Straße 77-79  
88416 Ochsenhausen  
Deutschland