

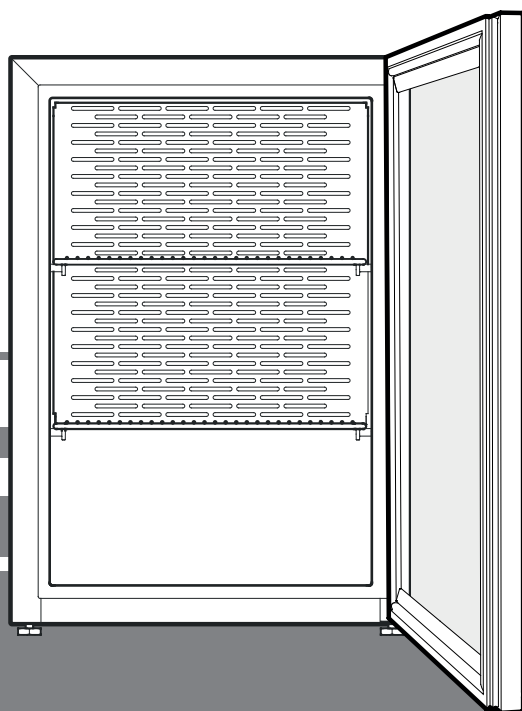
# Οδηγίες χρήσης

Ψυγείο

Πριν από τη θέση σε λειτουργία, διαβάστε τις οδηγίες χρήσης

Σελίδα 6

EL



**7083 597-01**

CMes

**LIEBHERR**

## Παρατηρήσεις για τη διάθεση των υλικών

Η συσκευή αυτή περιέχει ακόμη υλικά που μπορούν να χρησιμοποιηθούν και δεν πρέπει να διατίθενται με άλλα μη διαχωρισμένα απορρίμματα. Η απόρριψη των παλαιών συσκευών πρέπει να γίνεται με επαγγελματικό και σωστό τρόπο σύμφωνα με τους ισχύοντες τοπικούς κανονισμούς και νόμους.

Μην προκαλείτε ζημιές στο κύκλωμα του ψυκτικού μέσου κατά τη μεταφορά της παλιάς συσκευής προς απόρριψη, ώστε να μην διαρρεύσει ανεξέλεγκτα το περιεχόμενο ψυκτικό μέσο (πληροφορίες στην ετικέτα τύπου) και το λάδι.

- Θέστε τη συσκευή εκτός δυνατότητας χρήσης.
- Τραβήξτε το φιν από την πρίζα.
- Κόψτε το καλώδιο σύνδεσης.

### ΠΡΟΕΙΔΟΠΟΙΗΣΗ

**Κίνδυνος ασφυξίας από το υλικό συσκευασίας και τις μεμβράνες!**

**Μην αφήνετε τα παιδιά να παίζουν με τα υλικά συσκευασίας.**

**Μεταφέρετε το υλικό συσκευασίας σε ένα επίσημο σημείο συλλογής.**



## Πεδίο χρήσης της συσκευής

Η συσκευή είναι αποκλειστικά κατάλληλη για τη φύλαξη κρασιού σε σπίτια ή σε περιβάλλον παρόμοιο ενός σπιτιού.

Σε αυτό περιλαμβάνεται η χρήση

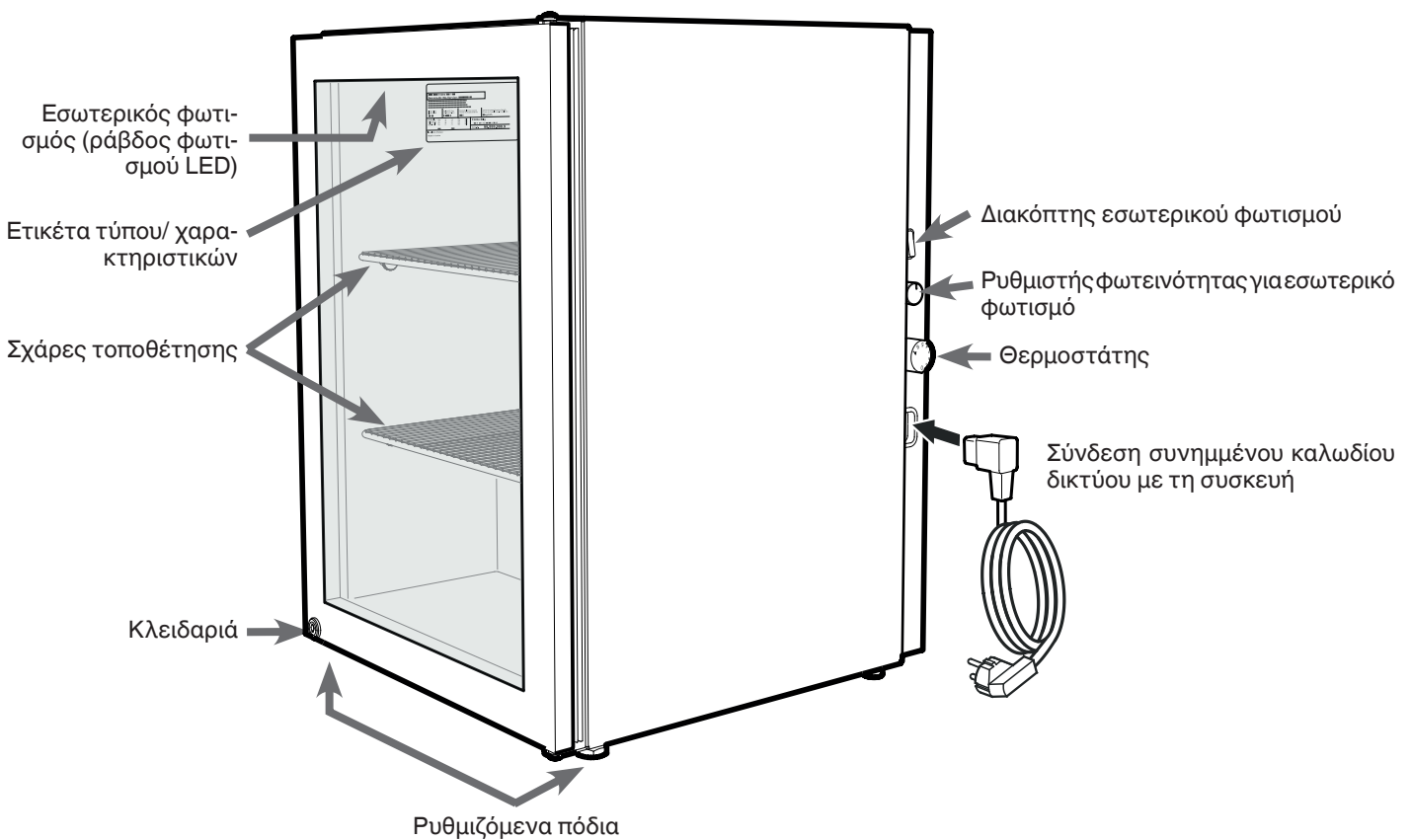
- σε κουζίνες προσωπικού, σε ξενώνες με πρωινό,
- από πελάτες σε εξοχικά πανδοχεία, ξενοδοχεία, μοτέλ και άλλα καταλύματα,
- σε κέτερινγκ ή παρόμοια υπηρεσία σε χονδρικό εμπόριο.

Χρησιμοποιείτε τη συσκευή αποκλειστικά σε οικιακό πλαίσιο. Δεν επιτρέπεται οποιοδήποτε άλλο είδος χρήσης.

Η συσκευή δεν είναι κατάλληλη για αποθήκευση και ψύξη φαρμάκων, πλάσματος αίματος, εργαστηριακών σκευασμάτων ή παρόμοιων ουσιών και προϊόντων που υπόκεινται στην Οδηγία για ιατρικά προϊόντα 2007/47/EK. Η εσφαλμένη χρήση της συσκευής μπορεί να προκαλέσει ζημιές στα αποθηκευμένα είδη ή να οδηγήσει στην αλλοίωσή τους.

Επιπλέον, η συσκευή δεν είναι κατάλληλη για λειτουργία σε εκρήξιμες ατμόσφαιρες.

## Περιγραφή συσκευής



## Υποδείξεις ασφάλειας και προειδοποίησης

- Για να αποφύγετε τραυματισμό ή ζημιά της μονάδας, θα πρέπει δύο άτομα να βγάλουν τη συσκευή από τη συσκευασία της και να την εγκαταστήσουν.
- Σε περίπτωση βλάβης της συσκευής, επικοινωνήστε με τον προμηθευτή πριν συνδέσετε τη συσκευή.
- Για να είναι εγγυημένη η ασφαλής λειτουργία, εξασφαλίστε ότι η συσκευή έχει ρυθμιστεί και συνδεθεί σύμφωνα με όσα περιγράφονται σε αυτές τις οδηγίες χρήσης.
- Σε περίπτωση βλάβης, αποσυνδέετε τη συσκευή από την παροχή ρεύματος. Βγάλτε το βύσμα ή απενεργοποιήστε ή αφαιρέστε την ασφάλεια.
- Όταν αποσυνδέετε τη συσκευή τραβήξτε το φις και όχι το καλώδιο.
- Οποιαδήποτε επισκευή και εργασία στη συσκευή θα πρέπει να εκτελείται μόνο από το τμήμα εξυπηρέτησης πελατών, δεδομένου ότι η μη εξουσιοδοτημένη χρήση θα μπορούσε να αποδειχθεί εξαιρετικά επικίνδυνη για τον χρήστη. Το ίδιο ισχύει και για την αλλαγή του καλωδίου τροφοδοσίας.
- Αποφύγετε την είσοδο γυμνής φλόγας ή πηγών ανάφλεξης στη συσκευή. Κατά τη μεταφορά και τον καθαρισμό, προσέξτε ώστε να μη κτυπηθούν οι σωλήνες του κυκλώματος ψύξης. Σε περίπτωση διαφυγής ψυκτικού, απομακρύνετε κάθε γυμνή φλόγα ή πηγή ανάφλεξης από την πηγή της διαρροής, αποσυνδέστε τη συσκευή από την παροχή και αερίστε τον χώρο καλά.
- Μη πατάτε στη βάση, τα συρτάρια ή τις πόρτες και μην τα χρησιμοποιείται για τη στήριξη αντικειμένων.
- Αυτή η συσκευή είναι κατάλληλη για παιδιά έως ηλικίας 8 ετών και άτομα με μειωμένη σωματική, αισθητηριακή ή διανοητική λειτουργία, ή άτομα, τα οποία δεν διαθέτουν επαρκή πείρα και γνώση, εφόσον τα συγκεκριμένα άτομα επιβλέπονται ή έλαβαν οδηγίες για την ασφαλή χρήση της συσκευής και κατανοούν τους συνεπαγόμενους κινδύνους. Τα παιδιά απαγορεύεται να παίζουν με τη συσκευή. Ο καθαρισμός και η συντήρηση εκ μέρους του χρήστη δεν μπορεί να πραγματοποιηθεί από παιδιά χωρίς επίβλεψη.
- Αποφύγετε τη συνεχή επαφή του δέρματος με κρύες επιφάνειες ή με κρύα ή καταψυγμένα προϊόντα. Ενδέχεται να προκληθούν πόνοι, αίσθημα μουδιάσματος ή κρυοπαγήματα. Σε περίπτωση επαφής με το δέρμα για μεγάλο διάστημα, προβλέψτε μέτρα προστασίας, π.χ. χρησιμοποιήστε γάντια.

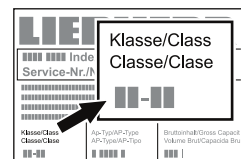
- Μην καταναλώνετε τρόφιμα που έχουν μείνει αποθηκευμένα για μεγάλο χρονικό διάστημα, καθώς υπάρχει κίνδυνος τροφικής δηλητηρίασης.
- Μην αποθηκεύετε στη συσκευή εκρηκτικά υλικά ή σπρέι με εύφλεκτα προωθητικά αέρια, όπως βουτάνιο, προπάνιο, πεντάνιο, κ.λπ. Τα ηλεκτρικά στοιχεία μπορεί να προκαλέσουν ανάφλεξη του αερίου που έχει διαρρεύσει. Μπορείτε να αναγνωρίσετε αυτά τα σπρέι από τα περιεχόμενα στην ετικέτα ή το σύμβολο της φλόγας.
- Μην χρησιμοποιείτε ηλεκτρικές συσκευές στο εσωτερικό της συσκευής.
- Το κλειδί, όσον αφορά συσκευές που κλειδώνουν να φυλλάγεται σε μέρος μακριά από την συσκευή και παιδιά.
- Η συσκευή έχει σχεδιαστεί για χρήση σε κλειστούς χώρους. Μη χρησιμοποιείτε τη συσκευή σε ανοιχτούς χώρους ή σε σημεία με υγρασία και περιοχές που εκτινάσσονται σταγονίδια νερού.
- Η ράβδος φωτισμού LED στη συσκευή χρησιμεύει στον φωτισμό του εσωτερικού χώρου συσκευής.
- Κατά τη μεταφορά ή τη λειτουργία της συσκευής σε υψόμετρο μεγαλύτερο από 1500 m από την επιφάνεια της θάλασσας ενδέχεται να σπάσει ο υαλοπίνακας της πόρτας εξαιτίας της μειωμένης ατμοσφαιρικής πίεσης. Τα θραύσματα είναι κοφτερά και ενδέχεται να προκαλέσουν σοβαρούς τραυματισμούς.

## Κλιματική κλάση

Η κλιματική κλάση προσδιορίζει τη θερμοκρασία χώρου εντός της οποίας επιτρέπεται η λειτουργία της συσκευής, ώστε να επιτυγχάνεται η πλήρης ψυκτική απόδοση.

Η κλιματική κλάση αναφέρεται στην ετικέτα τύπου.

Η θέση της ετικέτας τύπου αναφέρεται στο κεφάλαιο **Περιγραφή συσκευής**.



### Κλιματική κλάση Θερμοκρασία χώρου

SN	+10 °C έως +32 °C
N	+16 °C έως +32 °C
ST	+16 °C έως +38 °C
T	+16 °C έως +43 °C
SN-ST	+10 °C έως +38 °C
SN-T	+10 °C έως +43 °C

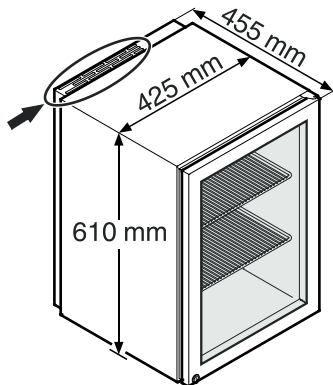
**Δεν επιτρέπεται η λειτουργία της συσκευής εκτός των αναφερόμενων θερμοκρασιών χώρου!**

## Τοποθέτηση

- Αποφύγετε την τοποθέτηση σε χώρους με άμεση ηλιακή ακτινοβολία, δίπλα από φούρνο, θέρμανση και παρόμοια.
- Το δάπεδο όπου θα εγκατασταθεί η συσκευή πρέπει να είναι επίπεδο και οριζόντιο. Ισοσταθμίστε τις ανωμαλίες με τη βοήθεια των ρυθμιζόμενων ποδιών.
- Το πρότυπο EN 378 ορίζει ότι ο χώρος εγκατάστασης της συσκευής θα πρέπει να έχει όγκο 1 m<sup>3</sup> ανά 8 g ψυκτικού R 600a που χρησιμοποιείται στη συσκευή, προκειμένου να αποτρέπεται ο σχηματισμός εύφλεκτων μιγμάτων αερίων σε περίπτωση διαρροής από το ψυκτικό κύκλωμα. Η ποσότητα του ψυκτικού δίνεται από την ετικέτα τύπου.
- Η απόσταση μεταξύ της πάνω ακμής συσκευής και του ταβανιού πρέπει να ανέρχεται σε τουλάχιστον 20 cm. Φροντίστε για καλό αερισμό και εξαερισμό!

## Διαστάσεις

Μην καλύπτετε τα ανοίγματα ή τα πλέγματα εξαερισμού.

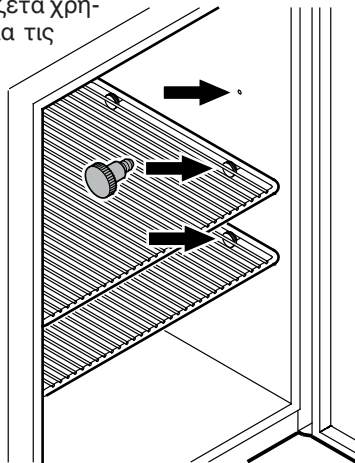


## Τοποθέτηση σχαρών τοποθέτησης

Οι συνημμένοι κοχλίες με ροζέτα χρησιμεύουν ως συγκράτηση για τις σχάρες τοποθέτησης.

Βιδώστε τους κοχλίες με ροζέτα δεξιά και αριστερά στον εσωτερικό χώρο στην επιθυμητή θέση και τοποθετήστε τις σχάρες τοποθέτησης.

Η κάτω σχάρα χρειάζεται μόνο δύο βίδες στη μπροστινή πλευρά. Το πίσω μέρος της σχάρας βρίσκεται στο επίπεδο του εσωτερικού δοχείου.

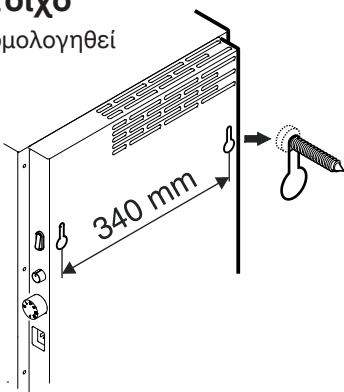


## Συναρμολόγηση σε τοίχο

Η συσκευή μπορεί να συναρμολογηθεί στον τοίχο.

Για τον σκοπό αυτό, υπάρχουν δύο ανοίγματα στην πίσω πλευρά.

Τόσο ο τοίχος όσο και τα εξαρτήματα στερέωσης πρέπει να έχουν σχεδιαστεί έτσι ώστε να μπορούν να αντέχουν το βάρος μιας πλήρως φορτωμένης συσκευής.



## Ηλεκτρική σύνδεση

Η λειτουργία της συσκευής επιτρέπεται μόνο με **εναλλασσόμενο ρεύμα**.

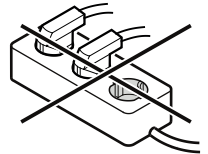
Η επιτρεπτή τάση και συχνότητα αναφέρονται στην ετικέτα τύπου. Η θέση της ετικέτας τύπου αναφέρεται στο κεφάλαιο **Περιγραφή συσκευής**.

Η πρίζα πρέπει να έχει γειωθεί σύμφωνα με τους κανονισμούς και να διαθέτει ηλεκτρική ασφάλεια.

Το ρεύμα διακοπής της ασφάλειας πρέπει να κυμαίνεται μεταξύ 10 A και 16 A.

Η πρίζα δεν επιτρέπεται να βρίσκεται πίσω από τη συσκευή και πρέπει να είναι εύκολα προσβάσιμη.

Η συσκευή δεν επιτρέπεται να συνδέεται μέσω καλωδίου επιμήκυνσης ούτε μέσω πολύπριζου.



Μη χρησιμοποιείτε αυτόνομο αντιστροφέα τάσης (μετατροπή συνεχούς ρεύματος σε εναλλασσόμενο ή/και τριφασικό ρεύμα) ή φίς εξοικονόμησης ενέργειας. Κίνδυνος πρόκλησης βλάβης στο ηλεκτρονικό κύκλωμα!

## Ενεργοποίηση και απενεργοποίηση

Προτείνεται ο εσωτερικός καθαρισμός της συσκευής πριν από τη θέση σε λειτουργία (περισσότερες λεπτομέρειες στο σημείο **Καθαρισμός**).

### Ενεργοποίηση

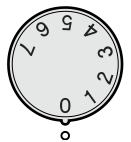
Συνδέστε το βύσμα - η συσκευή είναι ενεργοποιημένη.

### Σημαντική σημείωση

Το συγκρότημα ψύξης μπορεί να ενεργοποιηθεί με καθυστέρηση μετά τη σύνδεση του βύσματος για έως και 8 λεπτά. Κάτι τέτοιο είναι απαραίτητο για την προστασία του ηλεκτρονικού συστήματος ελέγχου.

### Απενεργοποίηση

Αφαιρέστε το βύσμα ή ρυθμίστε τον θερμοστάτη σε 0.



### Σημαντική σημείωση

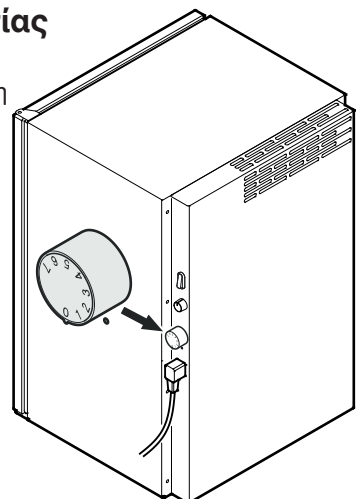
Στη ρύθμιση 0 του θερμοστάτη, το σύστημα ψύξης βρίσκεται εκτός λειτουργίας, ωστόσο η συσκευή δεν έχει αποσυνδεθεί πλήρως από το δίκτυο. Πριν από τον καθαρισμό, αποσυνδέστε οπωσδήποτε την συσκευή από το ηλεκτρικό δίκτυο. Αποσυνδέστε το βύσμα!

## Ρύθμιση θερμοκρασίας

Ρυθμίστε τη θερμοκρασία στη συσκευή με τη βοήθεια του ρυθμιστικού κουμπιού.

Σε ρύθμιση 7 επιτυγχάνεται η μικρότερη θερμοκρασία στον εσωτερικό χώρο.

Ανάλογα με τις ανάγκες, ρυθμίστε τον ρυθμιστή μεταξύ 1 και 7.



## Εσωτερικός φωτισμός

Ο φωτισμός του εσωτερικού χώρου πραγματοποιείται μέσω μιας μπάρας φωτισμού LED στον εσωτερικό χώρο

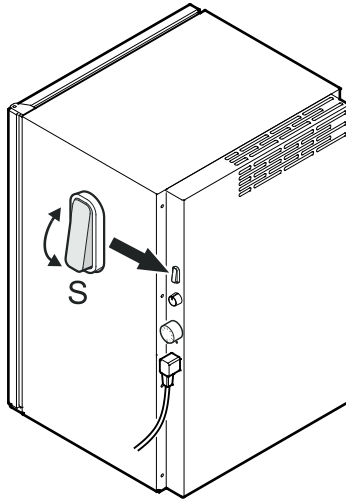
Ενεργοποιήστε τον διακόπτη **S**, ανάβει ο εσωτερικός φωτισμός.

Η ένταση του φωτός του φωτισμού LED αντιστοιχεί σε κλάση λέιζερ 1/1M.

### Προσοχή

Μόνο η υπηρεσία εξυπηρέτησης πελατών επιτρέπεται να αφαιρεί το κάλυμμα του φωτός.

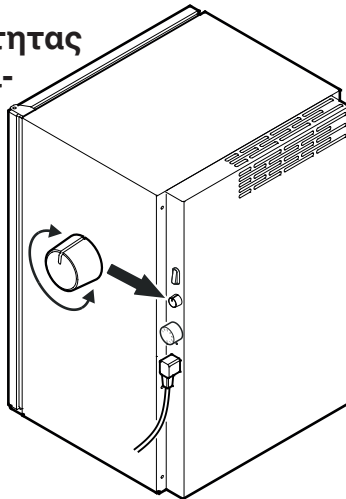
Όταν το κάλυμμα έχει αφαιρεθεί, μην κοιτάτε άμεσα το φωτισμό με οπτικούς φακούς από πολύ μικρή απόσταση. Τα μάτια ενδέχεται να υποστούν βλάβη από κάτι τέτοιο.



## Ρυθμιστής φωτεινότητας για εσωτερικό φωτισμό

Η φωτεινότητα του φωτισμού εσωτερικού χώρου μπορεί να αλλάξει.

Στρέφοντας τον εμφανιζόμενο διακόπτη, αλλάξετε τη φωτεινότητα του φωτισμού.



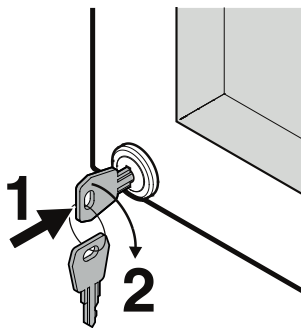
## Λουκέτο ασφάλειας

Το λουκέτο στην πόρτα της συσκευής έχει εξοπλιστεί με έναν μηχανισμό ασφάλειας.

### Κλείδωμα συσκευής

- Στρέψτε το κλειδί προς την κατεύθυνση 1.
- Στρέψτε το λουκέτο κατά 90°.

Για να ξεκλειδώσετε τη συσκευή, πρέπει να ακολουθήσετε τις οδηγίες με την ίδια σειρά.



## Απενεργοποίηση της συσκευής

Αν η συσκευή πρόκειται να μείνει κλειστή για μεγάλο χρονικό διάστημα: απενεργοποιήστε τη συσκευή και αποσυνδέστε την από το ρεύμα ή απενεργοποιήστε ή αφαιρέστε την ασφάλεια.

Καθαρίστε τη συσκευή και αφήστε την πόρτα ανοιχτή, προκειμένου να αποτρέψετε τη δημιουργία οσμών.

Η συσκευή είναι σύμφωνη με τις σχετικές προβλέψεις ασφαλείας και οδηγίες της ΕΕ 2014/30/EU και 2014/35/EU.

## Καθαρισμός

Πριν τον καθαρισμό, πάντα να κλείνετε τη συσκευή. Αποσυνδέστε την από το ρεύμα ή απενεργοποιήστε ή αφαιρέστε την ασφάλεια.

- Τα πλευρικά τοιχώματα και οι επιφάνειες πόρτας πρέπει να καθαρίζονται μόνο με καθαρό, μαλακό πανί που, εφόσον χρειάζεται, έχει νοτίσει ελαφρώς (νερό + απορρυπαντικό). Προαιρετικά μπορεί να χρησιμοποιηθεί ένα πανί με μικροΐνες.
- Απαγορεύεται η χρήση επιθετικών/διαβρωτικών αφρών, μη συμπυκνωμένων καθαριστικών μέσων και φυσικά καθαριστικών μέσων ή χημικών διαλυτών που περιέχουν κόκκους άμμου, χλωριούχα ή οξέα. Προκαλούν βλάβες στις επιφάνειες και ενδέχεται να προκαλέσουν διάβρωση.
- Καθαρίστε τον εσωτερικό χώρο και τα εξαρτήματα με χλιαρό νερό και λίγο απορρυπαντικό.

## Λόγω κινδύνου τραυματισμού και ζημιάς της συσκευής, δεν θα πρέπει να χρησιμοποιείτε ατμοκαθαριστές.

- Φροντίστε ώστε να μην εισχωρεί νερό καθαρισμού μέσα στα ηλεκτρικά μέρη και στο πλέγμα αερισμού.
- Στεγνώστε καλά όλα τα σημεία με ένα πανί.
- Μην καταστρέψετε ή αφαιρέτε την πινακίδα τύπου στην εσωτερική πλευρά της συσκευής. Είναι σημαντική για την υπηρεσία εξυπηρέτησης πελατών.

## Αντιμετώπιση προβλημάτων

Είναι πιθανό να μπορείτε να διορθώσετε τα ακόλουθα σφάλματα ελέγχοντας τις πιθανές αιτίες ο ίδιος.

### • Η συσκευή δεν λειτουργεί:

- Είναι η συσκευή ενεργοποιημένη κανονικά;
- Είναι το φις κανονικά στην πρίζα;
- Είναι η ασφάλεια εντάξει;

### • Έντονος θόρυβος λειτουργίας:

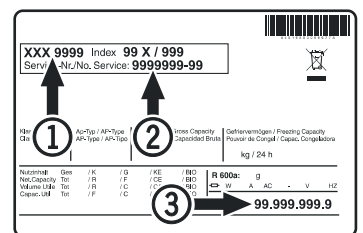
- Μήπως η συσκευή δεν εδράζεται σταθερά στο δάπεδο;
- Μήπως ο συμπιεστής προκαλεί κραδασμούς στα κοντινά έπιπλα ή αντικείμενα; Παρακαλούμε σημειώστε ότι θόρυβοι από το υγρό του κυκλώματος ψύξης δεν μπορούν να αποφευχθούν.

### • Η θερμοκρασία δεν είναι αρκετά χαμηλή:

- Έχει ρυθμιστεί σωστά η θερμοκρασία (βλέπε "Ρύθμιση θερμοκρασίας");
- Μήπως το θερμόμετρο δεν δείχνει σωστή ένδειξη θερμοκρασίας;
- Αερίζεται επαρκώς η συσκευή;
- Μήπως η συσκευή έχει εγκατασταθεί πολύ κοντά σε κάποια πηγή θερμότητας;

Όταν δεν υπάρχει καμία από τις παραπάνω αιτίες και δεν μπορείτε να επιδιορθώσετε μόνοι σας τη βλάβη, απευθυνθείτε στο πλησιέστερο τμήμα εξυπηρέτησης πελατών. Αναφέρετε τον τύπο της συσκευής ①, τον αριθμό ευρετηρίου ② και τον αριθμό της συσκευής ③ όπως δίνονται στην ετικέτα τύπου.

Η θέση της ετικέτας τύπου αναφέρεται στο κεφάλαιο **Περιγραφή συσκευής**.





**Liebherr Hausgeräte Lienz GmbH**

Dr.-Hans-Liebherr-Strasse 1

A-9900 Lienz

Österreich

[www.liebherr.com](http://www.liebherr.com)

---

---

---

---