

GGV 5010  
GGV 5060  
GGV 5810  
GGV 5860

**7082 761-00**

**LIEBHERR**

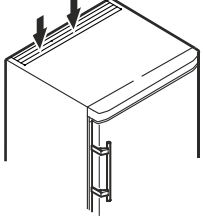
## Inhalt

Abstufung der Warnhinweise .....	2
Sicherheits- und Warnhinweise.....	2
Symbole am Gerät .....	3
Bestimmungsgemäße Verwendung.....	3
Vorhersehbare Fehlanwendung.....	3
Konformitätserklärung.....	3
Schallemission des Gerätes .....	3
Klimaklasse .....	3
Gerätebeschreibung .....	4
Aufstellen.....	4
Ausrichten des Gerätes.....	4
Elektrischer Anschluss.....	4
Gerätemaße .....	4
Bedien- und Kontrollelemente.....	4
Ein- und Ausschalten .....	4
Temperatur einstellen.....	5
Türöffnungsalarm .....	5
Temperaturalarm .....	5
Netzausfall/FrostControl-Anzeige .....	5
Einstellmodus .....	5
Sicherheitsschloss .....	5
Lagern .....	6
Abtauen .....	6
Reinigen .....	6
Störung.....	6
Außer Betrieb setzen.....	6
Entsorgungshinweis.....	6
Türanschlag wechseln .....	7

## Abstufung der Warnhinweise

<b>⚠ GEFAHR</b>	kennzeichnet eine unmittelbar gefährliche Situation, die Tod oder schwere Körperverletzungen zur Folge haben wird, wenn sie nicht vermieden wird.
<b>⚠ WARNUNG</b>	kennzeichnet eine gefährliche Situation, die Tod oder schwere Körperverletzung zur Folge haben könnte, wenn sie nicht vermieden wird.
<b>⚠ VORSICHT</b>	kennzeichnet eine gefährliche Situation, die leichte oder mittlere Körperverletzungen zur Folge haben könnte, wenn sie nicht vermieden wird.
<b>ACHTUNG</b>	kennzeichnet eine gefährliche Situation, die Sachschäden zur Folge haben könnte, wenn sie nicht vermieden wird.
<b>Hinweis</b>	kennzeichnet nützliche Hinweise und Tipps.

## Sicherheits- und Warnhinweise

- **WARNUNG:** Belüftungsöffnungen im Gerätegehäuse oder im Einbaugehäuse nicht verschließen. 
- **WARNUNG:** Zum Beschleunigen des Abtauvorgangs keine anderen mechanischen Einrichtungen oder sonstigen Mittel als die vom Hersteller empfohlenen benutzen.
- **WARNUNG:** Kältemittelkreislauf nicht beschädigen.
- **WARNUNG:** Keine elektrischen Geräte innerhalb des Kühlfachs betreiben, die nicht der vom Hersteller empfohlenen Bauart entsprechen.
- **WARNUNG:** Das Netzkabel darf beim Aufstellen des Gerätes nicht beschädigt werden.
- **WARNUNG:** Mehrfach-Steckdosen/-Verteilerleisten sowie andere elektronische Geräte (wie z. B. Halogen-Trafos) dürfen nicht an der Rückseite von Geräten platziert und betrieben werden.
- **WARNUNG:** Dieses Gerät ist entsprechend der Gebrauchsanweisung zu befestigen, um Gefahren durch mangelhafte Standfestigkeit auszuschließen.
- Dieses Gerät kann von Kindern ab 8 Jahren und darüber sowie von Personen mit verringerten physischen, sensorischen oder mentalen Fähigkeiten oder Mangel an Erfahrung und Wissen benutzt werden, wenn sie beaufsichtigt oder bezüglich des sicheren Gebrauchs des Gerätes unterwiesen wurden und die daraus resultierenden Gefahren verstehen. Kinder dürfen nicht mit dem Gerät spielen. Reinigung und Benutzer-Wartung dürfen nicht von Kindern ohne Beaufsichtigung durchgeführt werden.
- Im Gerät keine explosionsfähigen Stoffe, wie zum Beispiel Aerosolbehälter mit brennbarem Treibgas, lagern.
- Um Personen- und Sachschäden zu vermeiden, das Gerät von 2 Personen aufstellen lassen.
- Nach dem Auspacken das Gerät auf Beschädigungen kontrollieren. Bei Beschädigungen den Lieferanten kontaktieren. Das Gerät nicht an die Spannungsversorgung anschließen.
- Längeren Hautkontakt mit kalten Oberflächen (z. B. Kühl-/Gefriergut) vermeiden. Bei Bedarf Schutzmaßnahmen ergreifen (z. B. Handschuhe).

- Reparaturen und Eingriffe am Gerät ausschließlich vom Kundendienst oder dafür ausgebildetem Fachpersonal durchführen lassen. Gleiches gilt für das Wechseln der Netzanschlussleitung.
- Reparaturen und Eingriffe am Gerät ausschließlich bei sichtbar gezogenem Netzstecker durchführen.
- Das Gerät ausschließlich nach Angaben der Gebrauchsanweisung montieren, anschließen und entsorgen.
- Bei einer Störung Netzstecker ziehen oder Sicherung ausschalten.
- Netzkabel ausschließlich durch Ziehen am Stecker vom Netz trennen. Nicht am Kabel ziehen.
- Sicherstellen, dass überlagerte Lebensmittel nicht verzehrt werden. Überlagerte Lebensmittel sachgerecht entsorgen.
- Im Geräteinnenraum offenes Feuer oder Zündquellen vermeiden.

**Symbole am Gerät**

	Das Symbol kann sich auf dem Kompressor befinden. Es bezieht sich auf das Öl im Kompressor und weist auf folgende Gefahr hin: Kann bei Verschlucken und Eindringen in die Atemwege tödlich sein. Dieser Hinweis ist nur für das Recycling bedeutsam. Im Normalbetrieb besteht keine Gefahr.
	Warnung vor feuergefährlichen Stoffen.
	Dieser oder ein ähnlicher Aufkleber kann sich auf der Rückseite des Gerätes befinden. Er bezieht sich auf eingeschäumte Paneele in Tür und/oder im Gehäuse. Dieser Hinweis ist nur für das Recycling bedeutsam. Den Aufkleber nicht entfernen.

**Bestimmungsgemäße Verwendung**

Das Gerät eignet sich ausschließlich zum Kühlen von Lebensmitteln.

Dieses Gerät darf für die Ausstellung von Nahrungsmitteln, einschließlich Getränken, im Einzelhandelsverkauf verwendet werden. Gewerblicher Gebrauch dieser ist zum Beispiel deren Verwendung in Restaurants, Kantinen, Krankenhäusern und in gewerblichen Betrieben wie Bäckereien, Fleischereien, Supermärkten usw.

Dieses professionelle Kühlgerät eignet sich für die Lagerung von gefrorenen Lebensmitteln. Es ist **nicht** für die Ausstellung oder Entnahme von Lebensmitteln durch Kunden geeignet.

Das Gerät ist für den Gebrauch in geschlossenen Räumen konzipiert. Alle anderen Anwendungsarten sind unzulässig.

**Vorhersehbare Fehlanwendung**

Gerät für folgende Anwendungen **nicht verwenden**:

- Lagerung und Kühlung von Medikamenten, Blutplasma, Laborpräparaten oder ähnlichen der Medizinprodukt Richtlinie 2007/47/EG zu Grunde liegenden Stoffen und Produkten.
- Einsatz in explosionsgefährdeten Bereichen.
- Einsatz im Freien oder in Feuchte- und Spritzwasserbereichen.

Eine unsachgemäße Verwendung des Geräts führt zu Schädigung oder Verderb der eingelagerten Ware.

**Konformitätserklärung**

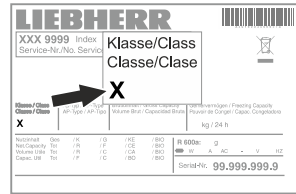
Der Kältemittelkreislauf ist auf Dichtheit geprüft. Das Gerät entspricht den einschlägigen Sicherheitsbestimmungen sowie den EU-Richtlinien 2006/42/EG, 2014/30/EU, 2009/125/EG und 2011/65/EU.

**Schallemission des Gerätes**

Der Geräuschpegel während des Betriebs des Gerätes liegt unter 70 dB(A) (Schalleistung rel. 1 pW).

**Klimaklasse**

Die Klimaklasse gibt an, bei welcher Raumtemperatur das Gerät betrieben werden darf, um die volle Kälteleistung zu erreichen und welche maximale Luftfeuchtigkeit im Aufstellraum des Gerätes herrschen darf, dass sich kein Kondensat am Außengehäuse bildet.

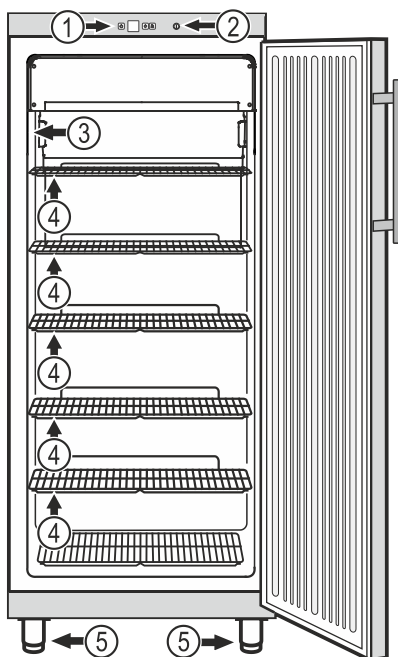


Die Klimaklasse ist auf dem Typenschild aufgedruckt.

Klimaklasse	max. Raumtemperatur	max. rel. Luftfeuchtigkeit
3	25 °C	60 %
4	30 °C	55 %
5	40 °C	40 %
7	35 °C	75 %

Die minimal zulässige Raumtemperatur am Aufstellort ist 10 °C.

## Gerätebeschreibung



- (1) Bedien- und Kontrollelemente
- (2) Schloss
- (3) Typenschild
- (4) Auflageroste
- (5) Stellfüße

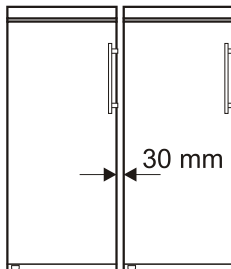
### ACHTUNG

Die maximale Beladung pro Auflagerost beträgt 60 kg.

### Aufstellen

- Gerät nicht im Bereich direkter Sonnenbestrahlung, neben Herd, Heizung und dergleichen aufstellen.
- Keine wärmeabgebenden Geräte, z. B. Mikrowellengerät, Toaster usw., auf das Gerät stellen.
- Je mehr Kältemittel im Gerät ist, desto größer muss der Raum sein, in dem das Gerät steht. In zu kleinen Räumen kann bei einem Leck ein brennbares Gas-Luft-Gemisch entstehen. Pro 8 g Kältemittel muss der Aufstellraum mindestens 1 m<sup>3</sup> groß sein. Angaben zum enthaltenen Kältemittel stehen auf dem Typenschild im Geräteinnenraum.

- Das Gerät stets direkt an der Wand aufstellen.



- Wenn mehrere Geräte nebeneinander gestellt werden, einen Abstand von 30 mm zwischen den Geräten belassen. Wenn dieser Abstand zu klein ist, bildet sich Kondenswasser zwischen den Seitenwänden.

### Ausrichten des Gerätes

Bodenunebenheiten mit den Stellfüßen ausgleichen.

### ACHTUNG

Das Gerät muss horizontal und vertikal ausgerichtet werden. Wenn das Gerät schräg steht, kann sich der Gerätekorpus verformen und die Tür schließt nicht richtig.

## Elektrischer Anschluss

Das Gerät nur mit **Wechselstrom** betreiben.

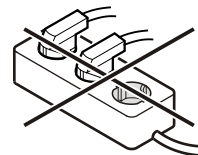
Die zulässige Spannung und Frequenz ist am Typenschild aufgedruckt. Die Position des Typenschildes ist im Kapitel **Gerätebeschreibung** ersichtlich.

Die Steckdose muss vorschriftsmäßig geerdet und elektrisch abgesichert sein. Der Auslösestrom der Sicherung muss zwischen 10 A und 16 A liegen.

Die Steckdose darf sich nicht hinter dem Gerät befinden und muss leicht erreichbar sein.

Das Gerät nicht über Verlängerungskabel oder Verteilersteckdosen anschließen.

Keine Inselwechselrichter (Umwandeln von Gleichstrom in Wechsel- bzw. Drehstrom) oder Energiesparstecker verwenden. Beschädigungsgefahr für die Elektronik!



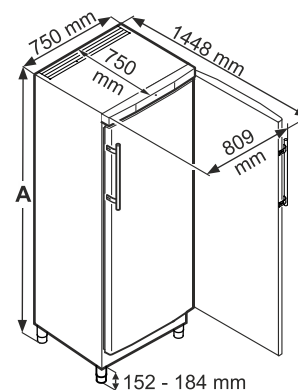
## Gerätemaße

**GGv 50**

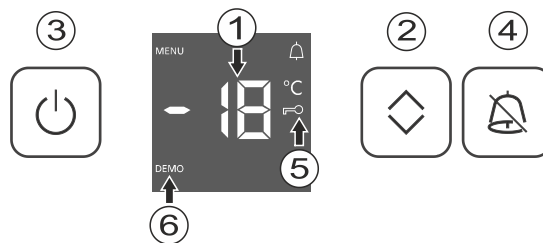
A = 1864 mm - 1896 mm

**GGv 58**

A = 2064 mm - 2096 mm



## Bedien- und Kontrollelemente



- ① Temperaturanzeige
- ② Temperatureinstelltasten
- ③ Ein/Austaste
- ④ Alarm-Austaste
- ⑤ Tastensperre
- ⑥ Der Präsentationsmodus ist aktiviert. Den Kundendienst kontaktieren.

## Ein- und Ausschalten

**Einschalten:** ON/OFF-Taste drücken, so dass die Temperaturanzeige leuchtet/blinkt.



Bei Inbetriebnahme und warmem Gerät werden so lange Striche angezeigt, bis eine Temperatur unter 0 °C erreicht ist.

**Ausschalten:** ON/OFF-Taste ca. zwei Sekunden lang drücken, so dass die Temperaturanzeige dunkel ist.

## Temperatur einstellen

**Up/Down-Taste** drücken. Die Temperaturanzeige blinkt.



**Up/Down-Taste** drücken, die Temperaturanzeige springt auf den nächsttieferen Temperaturwert.

**Up/Down-Taste** so oft drücken, bis der gewünschte Wert angezeigt wird.

### Hinweis

Im wärmsten Bereich des Innenraumes kann die Temperatur höher sein als die eingestellte Temperatur.

Wenn die Tür über eine längere Zeit geöffnet wird, kann es zu einem erheblichen Temperaturanstieg in den Fächern des Gerätes kommen.

## Türöffnungsalarm

Wenn die Tür länger als 180 Sekunden geöffnet ist, ertönt der Tonwarner.

Wenn die Tür zum Einlagern länger geöffnet sein muss, Tonwarner durch Drücken der **Alarm-Taste** stummschalten.



Wird die Tür geschlossen, ist der Tonwarner wieder funktionsbereit.

## Temperaturalarm

Bei unzulässigen Temperaturen im Innenraum ertönt der Tonwarner und die Temperaturanzeige blinkt.

Nach einem längeren Stromausfall kann die Temperatur im Innenraum zu hoch angestiegen sein. Nach beendetem Stromausfall ist das Absinken der Temperatur in der Anzeige erkennbar.

- Tonwarner durch Drücken der **Alarm-Taste** stummschalten.

Das Blinken der Temperaturanzeige wird beendet, sobald die Temperatur im Innenraum den eingestellten Wert erreicht hat.

### Temperaturalarm bei Defekt des Gerätes


Bei einem Defekt des Gerätes kann die Temperatur im Innenraum zu hoch ansteigen oder zu tief fallen. Der Tonwarner ertönt und die Temperaturanzeige blinkt.

Wenn eine zu hohe (warme) Temperatur angezeigt wird, zuerst prüfen, ob die Tür nicht richtig geschlossen ist.

Wenn die Temperaturanzeige nach 1 Stunde weiterhin einen zu warmen oder kalten Wert anzeigt, den Kundendienst kontaktieren.

- Tonwarner durch Drücken der **Alarm-Taste** stummschalten.

## Netzausfall-Anzeige

Wenn in der Anzeige  erscheint, dann ist die Gefriertemperatur durch einen Netzausfall zu hoch angestiegen.



- **Alarm-Taste** drücken.

Es wird die wärmste Temperatur während des Netzausfalls angezeigt.

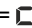
Durch wiederholtes Drücken der **Alarm-Taste** wird die Anzeige gelöscht.



## Einstellmodus



### Tastensperre

Mit der Tastensperre kann die Elektronik vor ungewollten Veränderungen gesichert werden.

### Tastensperre aktivieren



 5 Sek. drücken. Anzeige = 


 drücken. Anzeige = 



 drücken. Anzeige = 


 drücken. Anzeige = - 18 °C

### Tastensperre deaktivieren



 5 Sek. drücken. Anzeige = 


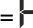
 drücken. Anzeige = 



 drücken. Anzeige = 


 drücken. Anzeige = - 18 °C

## Leuchtkraft des Displays einstellen



 5 Sek. drücken. Anzeige = 


 drücken. Anzeige = 

 drücken. Anzeige = 

 Mit der Taste **Up/Down** die gewünschte Leuchtkraft einstellen.

**h0** = minimale Leuchtkraft  
**h5** = maximale Leuchtkraft

 drücken. Anzeige = 

 drücken. Die eingestellte Leuchtkraft wird nach einer Minute aktiviert.

Wenn eine Taste gedrückt wird, leuchtet das Display für 1 Minute mit der maximalen Leuchtkraft.

Bei Inbetriebnahme des Gerätes wird die eingestellte Leuchtkraft erst angezeigt, wenn die eingestellte Innentemperatur des Gerätes erreicht ist.

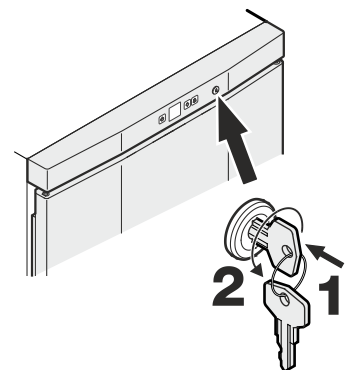
## Sicherheitsschloss

Das Schloss ist mit einem Sicherheitsmechanismus ausgestattet.

### Gerät absperren

- Schlüssel in Richtung **1** hineindrücken.
- Schlüssel um 180° drehen.

Um das Gerät wieder aufzusperren, muss in der selben Reihenfolge vorgegangen werden.



## Lagern

Die Abstellroste können je nach Packungshöhe versetzt werden.

## ACHTUNG

Rohes Fleisch oder Fisch in sauberen, verschlossenen Behältern auf der unteren Ablage des Kühl-/Gefrierfachs lagern, so dass keine andere Lebensmittel berührt werden oder Flüssigkeit darauf tropfen kann.


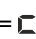
Ein Nichtbefolgen dieser Hinweise kann zum Verderben von Lebensmitteln führen.



## Abtauen

Das Gerät taut automatisch ab.

### Abtaufunktion manuell aktivieren

Wenn die Tür über einen längeren Zeitraum nicht richtig geschlossen war, kann es im Innenraum bzw. am Kälteerzeuger zu einer stärkeren Vereisung kommen. In diesem Fall kann die Abtaufunktion vorzeitig aktiviert werden.

 5 Sek. drücken. Anzeige = 

2x  Anzeige = 

2x  Anzeige = 

Während der Abtauphase erfolgt keine Kühlung und das Betriebsgeräusch verändert sich. Nach beendeter Abtauung schaltet das Gerät automatisch wieder in den Normalbetrieb.

## Reinigen

### **WARNUNG**

Vor dem Reinigen unbedingt das Gerät vom Netz trennen. Netzstecker ziehen oder Sicherung ausschalten!

Oberflächen, die mit Lebensmitteln und zugänglichen Ablaufsystemen in Berührung kommen können, sind regelmäßig zu reinigen!

### **VORSICHT**

Beschädigungsgefahr von Gerätekomponenten und Verletzungsgefahr durch heißen Dampf.

Das Gerät nicht mit Dampfreinigungsgeräten reinigen!

- Innenraum, Ausstattungsteile und Außenwände mit lauwarmem Wasser und etwas Spülmittel reinigen. Verwenden Sie keinesfalls sand- oder säurehaltige Putz- bzw. chemische Lösungsmittel.
- Um Kurzschlüsse zu vermeiden, bei der Reinigung des Gerätes darauf achten, dass kein Reinigungswasser in die elektrischen Komponenten dringt.
- Alles mit einem Tuch gut trocknen.
- Für Geräte in Edelstahlausführung einen handelsüblichen Edelstahlreiniger benutzen.
- Das Typenschild an der Geräteinnenseite nicht beschädigen oder entfernen - es ist wichtig für den Kundendienst.

## Störung

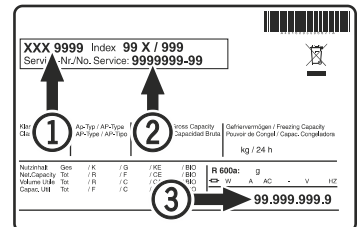
- **Im Anzeigedisplay erscheint F3 oder F4.**

– Am Gerät liegt ein Fehler vor. Den Kundendienst kontaktieren.

**Folgende Störungen können Sie durch Prüfen der möglichen Ursachen selbst beheben:**

- **Das Gerät arbeitet nicht.** Prüfen Sie, ob
  - das Gerät eingeschaltet ist,
  - der Netzstecker richtig in der Steckdose ist,
  - die Sicherung der Steckdose in Ordnung ist.
- **Beim Einstecken des Netzsteckers läuft das Kälteaggregat nicht an, in der Temperaturanzeige wird jedoch ein Wert angezeigt.**
  - Der Präsentationsmodus ist aktiviert. Den Kundendienst kontaktieren.
- **Die Temperatur ist nicht ausreichend tief.** Prüfen Sie
  - die Einstellung nach Abschnitt „Temperatur einstellen“. Wurde der richtige Wert eingestellt?
  - ob das separat eingelegte Thermometer den richtigen Wert anzeigt.
  - Ist die Entlüftung in Ordnung?
  - Ist der Aufstellort zu dicht an einer Wärmequelle?

Wenn keine der o. g. Ursachen vorliegt und Sie die Störung nicht selbst beseitigen konnten, wenden Sie sich bitte an die nächste Kundendienststelle. Teilen Sie die Typenbezeichnung ①, Service- ② und Seriennummer ③ des Typenschildes mit.



Die Position des Typenschildes ist im Kapitel **Gerätebeschreibung** ersichtlich.

## Außer Betrieb setzen

Falls das Gerät für längere Zeit leer steht, ist es auszuschalten, abzutauen, zu reinigen und zu trocknen und die Tür ist geöffnet zu halten, um Schimmelbildung zu vermeiden.

## Entsorgungshinweis

Das Gerät enthält wertvolle Materialien und ist einer vom unsortierten Siedlungsabfall getrennten Erfassung zuzuführen. Die Entsorgung von ausgedienten Geräten muss fach- und sachgerecht nach den örtlich geltenden Vorschriften und Gesetzen erfolgen.



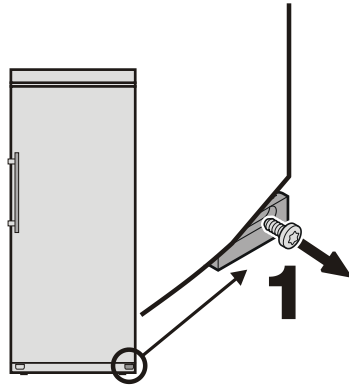
Das ausgediente Gerät beim Abtransport am Kältekreislauf nicht beschädigen.

Dieses Gerät enthält brennbare Gase im Kältekreislauf und im Isolationschaum.

Informationen über eine ordnungsgemäße Entsorgung erteilt die Stadt-/Gemeindeverwaltung oder ein Entsorgungsunternehmen.

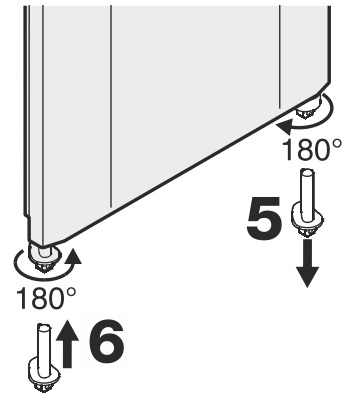
## Türanschlag wechseln

1. Schraube vom Scharnierwinkel unten herausdrehen.

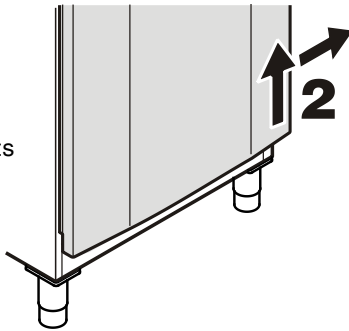


5. Unteren Türlagerbolzen 180° drehen und herausziehen.

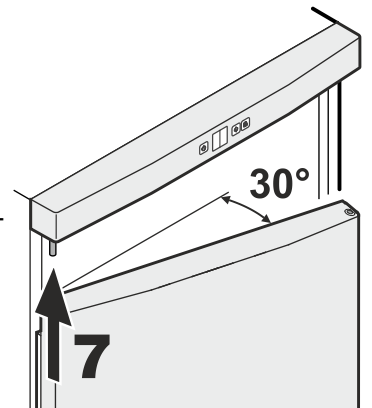
6. Bolzen auf Gegenseite einstecken und 180° drehen.



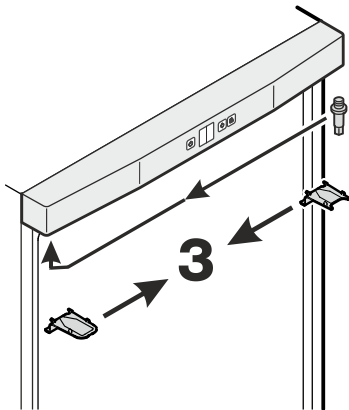
2. Tür anheben, nach rechts schwenken und abnehmen.



7. Tür auf oberen Bolzen aufstecken.

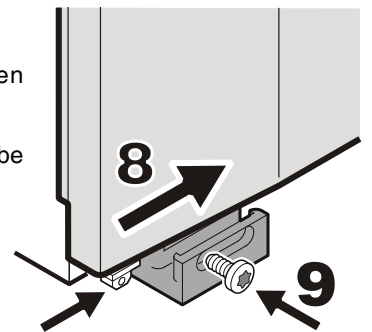


3. Die oberen Scharnierteile umsetzen.

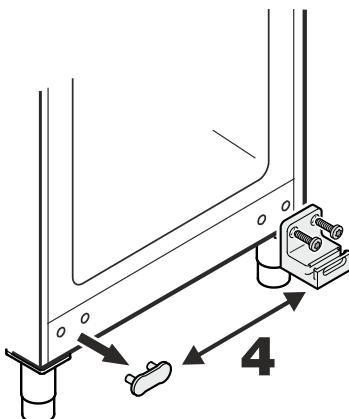


8. Tür von links nach innen schwenken.

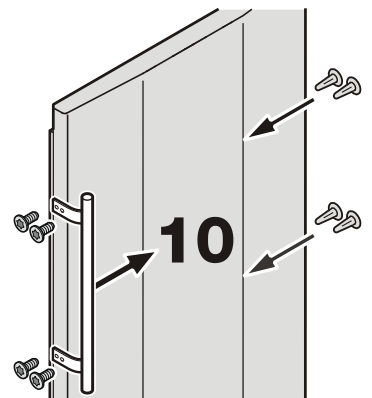
9. Türlagerbolzen mit Schraube fixieren.



4. Unteren Scharnierwinkel und Abdeckplatte umsetzen.



10. Griff und Stopfen an der Tür umsetzen.







**Liebherr-Hausgeräte GmbH**  
Memminger Straße 77-79  
88416 Ochsenhausen  
Germany  
[home.liebherr.com](http://home.liebherr.com)

