

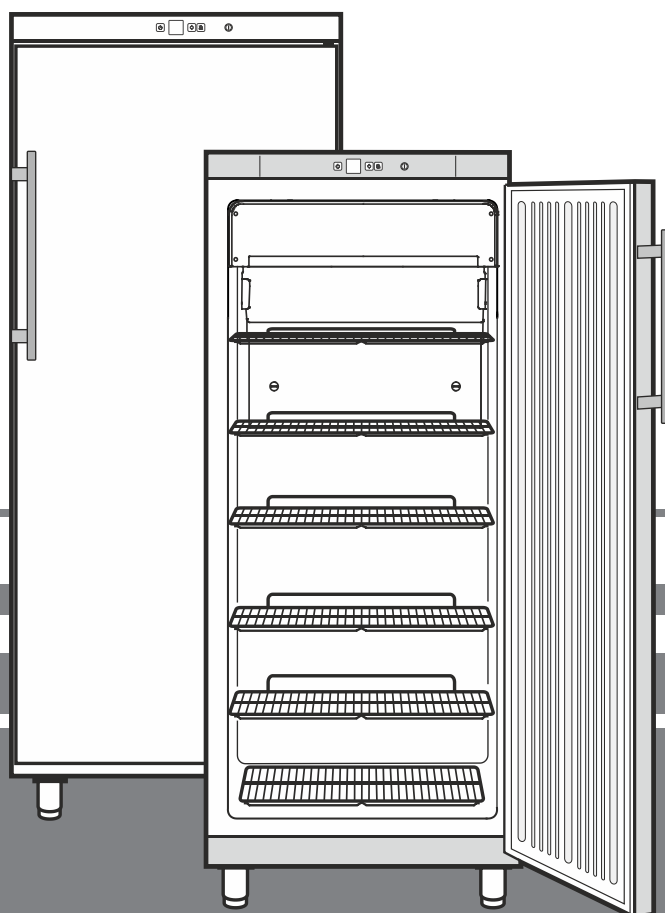
Instrucciones de manejo original

Congelador

Leer las instrucciones de manejo antes de la puesta en servicio

Página 32

ES



GGV 5010

GGV 5060

GGV 5810

GGV 5860

7082 761-00

LIEBHERR

Contenido

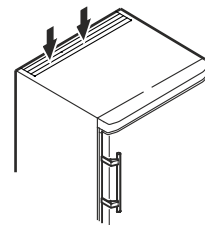
Clasificación de las advertencias.....	32
Advertencias concernientes a la seguridad.....	32
Símbolos en el aparato.....	33
Uso según lo previsto.....	33
Uso incorrecto previsible.....	33
Declaración de conformidad.....	33
Emisión acústica del aparato.....	33
Clase climática.....	33
Descripción del aparato.....	34
Emplazamiento.....	34
Alineación del aparato.....	34
Conexión eléctrica.....	34
Medidas del.....	34
aparato.....	34
Elementos de mando y control.....	34
Conexión/Desconexión del aparato.....	34
Ajuste de temperatura.....	35
Alarma de apertura de puerta.....	35
Alarma de temperatura.....	35
Indicación de corte de corriente eléctrica/FrostControl.....	35
Modo de ajuste.....	35
Cerradura de seguridad.....	35
Almacenamiento.....	36
Descongelación.....	36
Limpieza.....	36
Anomalías.....	36
Desconexión del aparato.....	36
Sugerencias para la eliminación de aparatos y material de embalaje.....	36
Cambio de goznes (apertura de puerta).....	37

Clasificación de las advertencias

⚠ PELIGRO	identifica una situación de peligro inminente que, si no se evita, puede producir lesiones graves o incluso la muerte.
⚠ ADVERTENCIA	identifica una situación de peligro que, si no se evita, puede producir lesiones graves o incluso la muerte.
⚠ ATENCIÓN	identifica una situación de peligro que, si no se evita, puede producir lesiones leves o moderadas.
AVISO	identifica una situación de peligro que, si no se evita, puede producir daños materiales.
Nota	identifica indicaciones y recomendaciones útiles.

Advertencias concernientes a la seguridad

- **ADVERTENCIA:** no cerrar las ranuras de ventilación de la carcasa del aparato o de la estructura de empotramiento. →



- **ADVERTENCIA:** no utilizar otros dispositivos mecánicos u otros medios que no sean los recomendados por el fabricante para acelerar el proceso de descongelación.

- **ADVERTENCIA:** no dañar el circuito de frío.

- **ADVERTENCIA:** no poner en funcionamiento aparatos eléctricos que no se correspondan con los recomendados por el fabricante dentro del compartimento frigorífico.

- **ADVERTENCIA:** no se debe dañar el cable de alimentación cuando se instale el aparato.

- **ADVERTENCIA:** no deben colocarse ni accionarse regletas de enchufe/de conexión múltiples u otros aparatos electrónicos (como transformadores de halógenos) en la parte trasera del aparato.

- **ADVERTENCIA:** este aparato debe fijarse de acuerdo con las instrucciones de manejo para evitar peligros debidos a una estabilidad insuficiente.

- Este aparato puede ser utilizado por niños a partir de 8 años de edad y por personas con discapacidades físicas, sensoriales o mentales o con falta de experiencia y conocimientos bajo la debida vigilancia o después de haber sido instruidos acerca del uso seguro del aparato y haber comprendido los peligros resultantes. Los niños no deben jugar con el aparato. Los niños no deben limpiar el aparato ni realizar el mantenimiento propio del usuario sin la debida vigilancia.

- No almacenar en el aparato sustancias explosivas como recipientes de aerosol con gas propulsor inflamable.

- A fin de evitar daños personales y materiales, el aparato deberá ser emplazado por dos personas.

- Tras desembalarlo, controlar el aparato con vistas a daños. En caso de daños, contactar con el proveedor. No conectar el aparato al suministro eléctrico.

- Evitar el contacto prolongado de la piel con las superficies frías (p. ej. productos refrigerados o congelados). De ser necesario, tomar medidas de protección (p. ej. guantes).

- Las reparaciones e intervenciones en el aparato solo deben ser ejecutadas por el Servicio Técnico o por profesionales especializados para ello. Lo mismo rige para la sustitución del cable de conexión.
- Las reparaciones e intervenciones en el aparato solo deben ser ejecutadas con la clavija de red visiblemente desenchufada.
- Montar, conectar y eliminar el aparato exclusivamente según las indicaciones de las instrucciones de manejo.
- En caso de anomalías, desenchufar el aparato o desconectar el fusible.
- Desconectar el cable de conexión exclusivamente tirando de la clavija. No tirar del cable.
- Asegurarse de que no se consuman alimentos que hayan estado almacenados demasiado tiempo. Deshacerse de los alimentos almacenados durante demasiado tiempo de forma apropiada.
- En el interior del aparato, evitar las llamas vivas o fuentes de ignición.

Símbolos en el aparato

	El símbolo se puede encontrar en el compresor. Se refiere al aceite del compresor e indica el siguiente peligro: Puede ser mortal en caso de ingestión y penetración en las vías respiratorias. Esta advertencia sólo es importante para el reciclaje. No existe ningún peligro en el modo de funcionamiento normal.
	Advertencia por materiales inflamables.
	Esta o una etiqueta similar se encuentra en la parte trasera del aparato. Se refiere a los paneles de espuma de la puerta y/o la carcasa. Esta advertencia sólo es importante para el reciclaje. No retire la etiqueta.

Uso según lo previsto

El aparato es adecuado exclusivamente para la refrigeración de alimentos.

Este aparato puede utilizarse para la exposición de productos de alimentación, incluidas las bebidas, en el comercio minorista. Su uso comercial incluye, por ejemplo, el uso en restaurantes, cafeterías, hospitales y en negocios comerciales como panaderías, carnicerías, supermercados, etc.

Este congelador profesional es apto para guardar alimentos congelados. **No** es apto para la exposición o retirada de alimentos por parte de los clientes.

El aparato está previsto para el uso en espacios cerrados. Cualquier otro uso no está permitido.

Uso incorrecto previsible

No emplear el aparato para las siguientes aplicaciones:

- Almacenamiento y refrigeración de medicamentos, plasma sanguíneo, preparados de laboratorio o sustancias y productos similares en los que se basa la directiva 2007/47/CE relativa a productos sanitarios
- Aplicación en zonas potencialmente explosivas
- Aplicación en zonas abiertas o expuestas a salpicaduras o humedad

Un empleo incorrecto del aparato causa el daño o el deterioro de la mercancía almacenada.

Declaración de conformidad

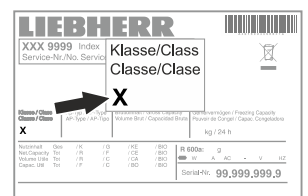
Se ha comprobado la estanqueidad del circuito de refrigerante. El aparato corresponde a las prescripciones de seguridad específicas y las directivas 2006/42/EG, 2014/30/EU, 2009/125/EG y 2011/65/EU de la UE.

Emisión acústica del aparato

El nivel acústico del aparato durante el funcionamiento es inferior a 70 dB(A) (potencia acústica rel. 1 pW).

Clase climática

La clase climática indica a qué temperatura ambiente se puede poner en funcionamiento el aparato para poder alcanzar toda la capacidad frigorífica y qué humedad máxima se tiene que dar en el local de emplazamiento del aparato que no forme condensado en la carcasa exterior.

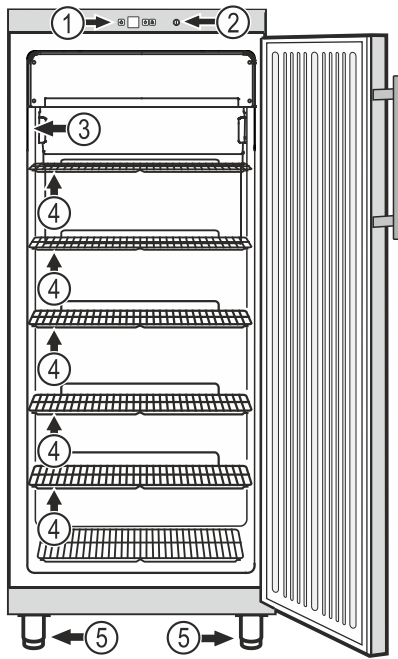


La clase climática figura en la placa de características.

Clase climática	Temperatura ambiente máx.	Humedad rel. máx.
3	25 °C	60 %
4	30 °C	55 %
5	40 °C	40 %
7	35 °C	75 %

La temperatura ambiente mínima permitida en el lugar de emplazamiento es de 10 °C.

Descripción del aparato



- (1) Elementos de mando y control
- (2) Cerradura
- (3) Placa de características
- (4) Baldas de rejilla
- (5) Patas (regulables en altura)

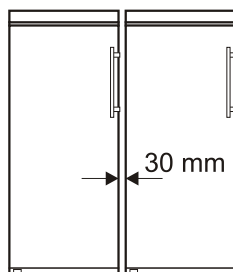
AVISO

Cada balda de rejilla soporta una carga máxima de 60 kg.

Emplazamiento

- Hay que evitar la colocación del aparato junto a fuentes de calor (calefacción u horno) o al lado de una ventana, donde lo alcance directamente el calor solar.
- Encima del congelador nunca deberán colocarse los aparatos electrodomésticos que emitan calor, como tostadores, hornos microondas o similares.
- Cuanto más refrigerante haya en el aparato, más grande deberá ser el recinto en el que se encuentre el aparato. En recintos demasiado pequeños se puede formar una mezcla inflamable de gas y aire al producirse una fuga. Por cada 8 g de refrigerante, la estancia deberá tener como mínimo un tamaño de 1 m³. Los datos sobre el refrigerante incluido figuran en la placa de identificación en el interior del aparato.
- Colocar siempre el aparato directamente en la pared.

- Cuando se coloquen varios aparatos uno al lado del otro, habrá que dejar una distancia de 30 mm entre ellos. Si esta distancia fuera demasiado pequeña, se condensaría agua entre las paredes laterales.



Alineación del aparato

Compensar las desigualdades del suelo con las patas roscadas.

AVISO

El aparato se debe alinear horizontal y verticalmente. Si el aparato está inclinado, se puede deformar el cuerpo del aparato y la puerta ya no cerrará correctamente.

Conexión eléctrica

Conectar el aparato únicamente con **corriente alterna**.

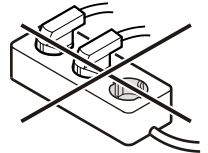
La tensión y la frecuencia permitidas figuran en la placa de características. La posición de la placa de características se puede ver en el capítulo **Descripción del aparato**.

El enchufe debe tener una toma de tierra de seguridad y estar protegido eléctricamente. La corriente de disparo del fusible debe estar entre 10 A y 16 A.

El enchufe no puede estar detrás del aparato y debe quedar fácilmente accesible.

El aparato no debe conectarse en un prolongador o en un enchufe múltiple.

No utilizar ningún ondulador (conversión de corriente continua en corriente alterna o trifásica) ni ningún conector económico. ¡Riesgo de daños en el sistema electrónico!



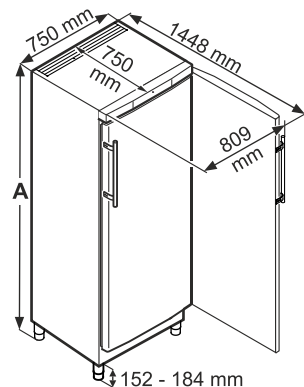
Medidas del aparato

GGv 50

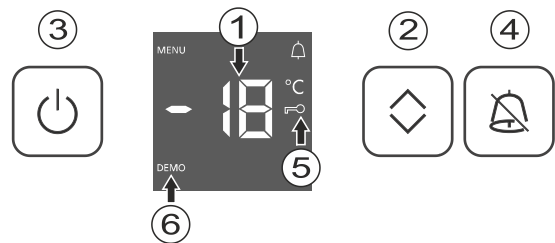
A = 1864 mm - 1896 mm

GGv 58

A = 2064 mm - 2096 mm



Elementos de mando y control



- ① Indicación de la temperatura
- ② Teclas de ajuste de la temperatura
- ③ Tecla Conexión/Desconexión
- ④ Tecla Alarm
- ⑤ Bloqueo del teclado
- ⑥ Está activado el modo de presentación. Contactar con el Servicio Técnico.

Conexión/Desconexión del aparato

Conexión: Pulsar la tecla **ON/OFF**, de modo que la indicación de temperatura esté encendida/parpadeando.



En cada puesta en servicio y con el aparato "caliente", el sistema indicará quiones hasta que el nivel de temperatura haya quedado por debajo de los 0°C.

Desconexión: Pulsar la tecla **ON/OFF** por aprox. dos segundos, de modo que la indicación de temperatura se apague.

Ajuste de temperatura

Pulsar la tecla **Up/Down**. La indicación de temperatura parpadeará.



Pulsar la tecla **Up/Down**; se activa el valor de temperatura inmediatamente inferior en la indicación.

Pulsar la tecla **Up/Down** tantas veces como sea necesario hasta que se muestre el valor deseado.

Nota

En la zona más cálida del interior, la temperatura podría ser superior a la temperatura ajustada.

Si la puerta se mantiene abierta durante un tiempo prolongado, puede provocarse un aumento de temperatura considerable en los compartimentos del aparato.

Alarma de apertura de puerta

Si la puerta permanece abierta durante más de 180 segundos, suena el avisador acústico.

Si la puerta debe mantenerse abierta durante un tiempo relativamente largo para colocar productos, silenciar el avisador acústico pulsando la tecla **Alarm**.



Al cerrar la puerta, el avisador acústico estará otra vez en disposición de funcionar.

Alarma de temperatura

En caso de alcanzarse temperaturas no permisibles en el interior, suena el avisador acústico y la indicación de temperatura parpadea.

Después de un fallo de corriente prolongado, la temperatura en el interior puede haber aumentado excesivamente. Una vez subsanado el fallo de corriente, se observa en el display el descenso de la temperatura.

- Silenciar el avisador acústico pulsando la tecla **Alarm**.

La indicación de temperatura deja de parpadear en cuanto la temperatura en el interior ha alcanzado el valor ajustado.

Alarma de temperatura en caso de avería del aparato


En caso de avería del aparato, la temperatura en el interior puede aumentar o descender en exceso. Suena el avisador acústico y la indicación de temperatura parpadea.

Si se indica una temperatura demasiado elevada (caliente), comprobar en primer lugar si la puerta está correctamente cerrada.

Si el display de temperatura continúa indicando un valor demasiado caliente o frío al cabo de una hora, contactar con el Servicio Técnico.

- Silenciar el avisador acústico pulsando la tecla **Alarm**.

Indicación de corte de corriente

Cuando la indicación refleja , la temperatura de congelación ha subido demasiado por un corte de corriente.



- Pulsar la tecla **Alarm**.

Es indicada la temperatura más alta durante el corte de corriente.


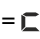
Pulsando de nuevo la tecla **Alarm**, la indicación se apaga.



Modo de ajuste

Bloqueo del teclado



Mediante el bloqueo del teclado se puede proteger el sistema electrónico de cambios no deseados.

Activar el bloqueo del teclado


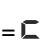
Pulsar  durante 5 seg. Indicación = 



Pulsar  Indicación = 



Pulsar  Indicación = 



Pulsar  Indicación = - 

Desactivar el bloqueo del teclado


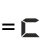
Pulsar  durante 5 seg. Indicación = 



Pulsar  Indicación = 

Pulsar  Indicación = 


Pulsar  Indicación = - 

Ajustar la intensidad luminosa de la indicación

Pulsar  durante 5 seg. Indicación = 



Pulsar  Indicación = 


Pulsar  Indicación = 

 Con la tecla **Up/Down** ajustar la intensidad luminosa deseada.

h0 = mínima intensidad luminosa

h5 = máxima intensidad luminosa

Pulsar  Indicación = 

Pulsar  La intensidad luminosa ajustada se activará al cabo de un minuto.

Si se pulsa una tecla, la indicación se ilumina durante 1 minuto con la intensidad luminosa máxima.

Al poner en servicio el aparato, la intensidad luminosa ajustada sólo se activará cuando se haya alcanzado la temperatura interior ajustada del aparato.

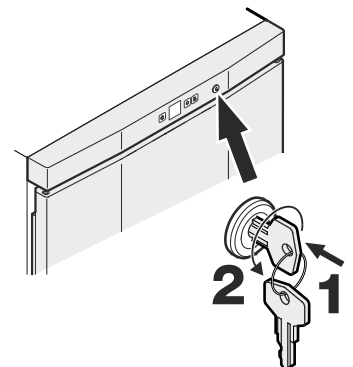
Cerradura de seguridad

La cerradura está dotada de un mecanismo de seguridad.

Cerrar con llave el aparato

- Introducir presionando la llave en la dirección 1.
- Girar la llave 180°.

Para abrir el aparato, proceder de nuevo en el mismo orden.



Almacenamiento

Las baldas de rejilla podrán desplazarse permitiendo la adaptación al tamaño tanto de otros envases.

AVISO

Conservar el pescado y la carne cruda en recipientes limpios y cerrados en la balda inferior del compartimento frigorífico o congelador de forma que no puedan entrar en contacto con otros alimentos, ni goteen líquidos en otros productos.



El incumplimiento de estas advertencias puede estropear los alimentos.



Descongelación



La descongelación se efectúa automáticamente.

Activar manualmente la función de descongelación

Cuando la puerta no haya estado correctamente cerrada durante un período prolongado, es posible que en el espacio interior o en el generador de frío se produzca un mayor escarchamiento. En este caso es posible activar antes la función de descongelación.

Pulsar  durante 5 seg. Indicación = 

2x  Indicación = 

2x  Indicación = 

Durante la fase de descongelación no se produce refrigeración, y el ruido de funcionamiento cambia. Después de concluir la descongelación, el aparato volverá a cambiar automáticamente al servicio normal.

Limpieza

ADVERTENCIA

Antes de proceder a la limpieza, siempre hay que desconectar el aparato de la red. ¡Desenchufar el aparato o desconectar el fusible!

Las superficies que pueden entrar en contacto con los alimentos y con las partes accesibles del sistema evacuador deben limpiarse regularmente.

ATENCIÓN

Peligro de daños materiales en los componentes del aparato y peligro de lesiones por vapor caliente.

¡No limpiar el aparato con aparatos de limpieza a vapor!

- Limpiar el interior, los elementos de la dotación y los costados exteriores del aparato con un producto limpiahogar disuelto en agua templada. No utilizar productos de limpieza que contengan arena o ácidos ni disolventes químicos.
- Para evitar cortocircuitos, al limpiar el aparato tener cuidado de que no entre agua de la limpieza en los componentes eléctricos.
- Al final, secar todo bien con un paño.
- Para los aparatos realizados en acero inoxidable emplear un agente limpiador para acero inoxidable, de los habituales en el mercado.
- ¡No deteriorar o quitar la placa de características que se encuentra en el interior del aparato! Tiene suma importancia para el Servicio Técnico.

Anomalías

• En el display se indica F3 o F4.

– Existe un fallo en el aparato. Contactar con el Servicio Técnico.

Las anomalías descritas a continuación las podrá solucionar el usuario mismo, comprobando sus posibles causas.

• El aparato no funciona. Comprobar si

- el aparato está conectado.
- la clavija asienta bien en la base de enchufe.
- el fusible correspondiente a la base de enchufe está en perfectas condiciones.

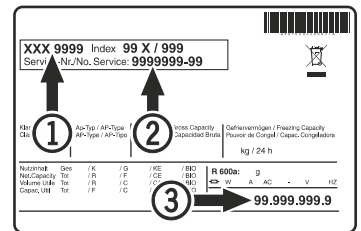
• Al enchufar el aparato, el grupo frigorífico no se pone en marcha, pero en el display de temperatura se indica un valor.

– Está activado el modo de presentación. Contactar con el Servicio Técnico.

• La temperatura resulta insuficiente. Comprobar

- el ajuste de temperatura de acuerdo con "Ajuste de temperatura". ¿Es el valor correcto?
- si el termómetro colocado adicionalmente indica la temperatura correcta.
- si la aireación está en perfectas condiciones.
- si el lugar de emplazamiento se encuentra demasiado cerca de una fuente de calor.

En el caso de no darse ninguna de las anomalías anteriormente descritas y Vd. mismo no consigue eliminar la anomalía, es preciso dirigirse al Servicio Técnico más próximo, indicando el modelo ①, el código de servicio ② y el número del aparato ③ de la placa de características.



La posición de la placa de características se puede ver en el capítulo **Descripción del aparato**.

Desconexión del aparato

Si el aparato está vacío durante un período prolongado, apagarlo, descongelarlo, limpiarlo y secarlo, y mantener la puerta abierta para evitar el enmohecimiento.

Sugerencias para la eliminación de aparatos y material de embalaje

El aparato contiene materiales valiosos y se debe llevar a un punto de recogida separado de los residuos domésticos sin clasificar. Los aparatos fuera de uso se deben desechar correcta y adecuadamente según las normas y leyes locales vigentes.



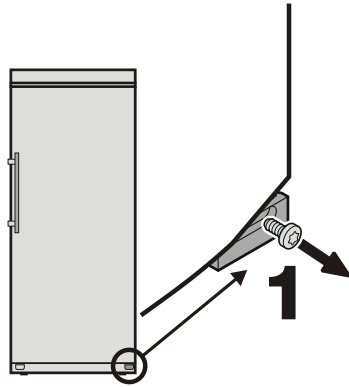
No dañar el circuito de frío durante la recogida del aparato inservible.

Este aparato contiene gases inflamables en el circuito de frío y la espuma aislante.

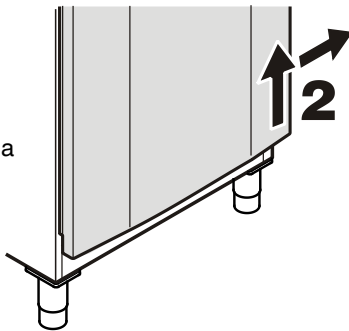
Puede obtener información sobre cómo desecharlo de manera adecuada en el ayuntamiento o en una empresa de residuos.

Cambio de goznes (apertura de puerta)

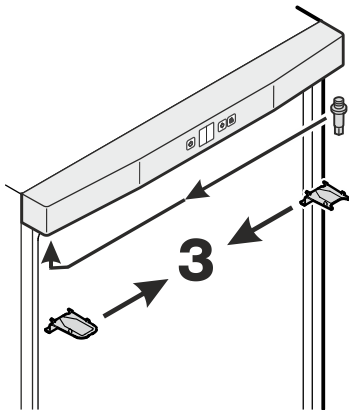
1. Destornillar el tornillo del soporte de bisagra inferior.



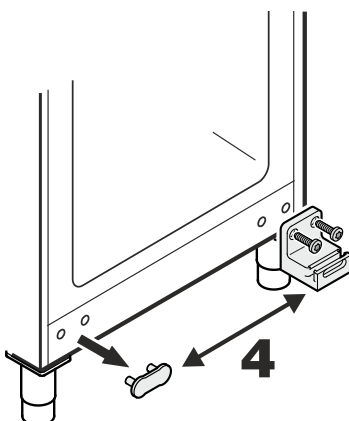
2. Levantar la puerta, girarla hacia la derecha y sacarla.



3. Cambiar los elementos de la bisagra superior al lado opuesto.

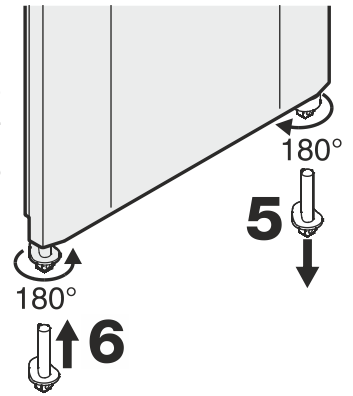


4. Cambiar de lugar el soporte de bisagra inferior y la placa protectora.

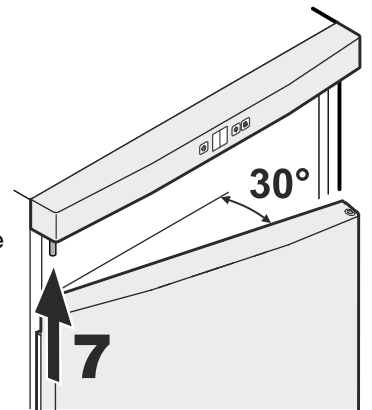


5. Girar 180° y extraer el eje de bisagra inferior de la puerta.

3. Insertar el eje en el lado opuesto y girarlo 180°.

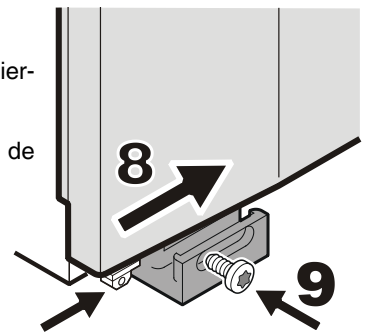


7. Insertar la puerta en el eje de bisagra superior.

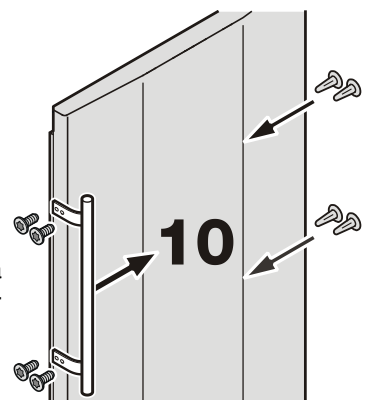


8. Girar la puerta desde la izquierda hacia el interior.

9. Fijar con el tornillo el eje de bisagra de la puerta.



10. Cambiar de lugar en la puerta el tirador y los tapones.





Liebherr-Hausgeräte GmbH
Memminger Straße 77-79
88416 Ochsenhausen
Germany
home.liebherr.com

