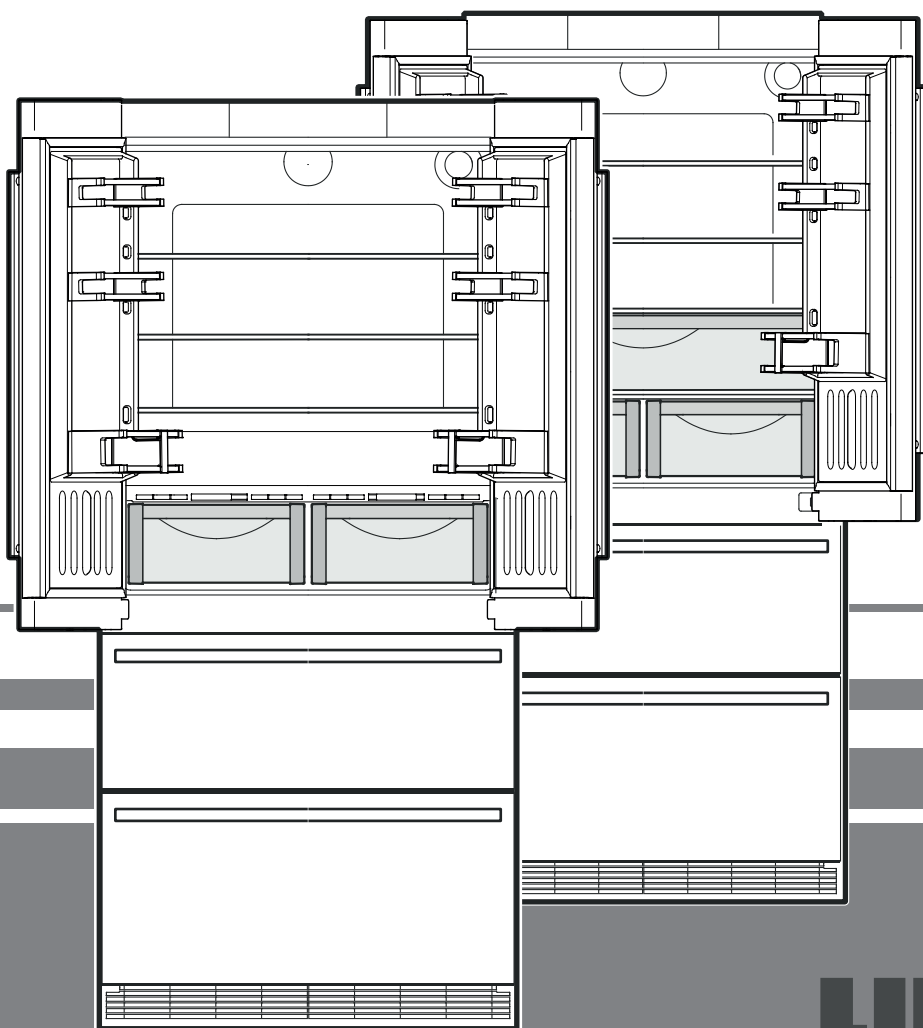


Οδηγία εντοιχισμού

συνδυασμός ψύξης-κατάψυξης, NoFrost

Σελίδα 6

EL



7082 723-00

CN/CBNes 62

LIEBHERR

Υποδείξεις τοποθέτησης

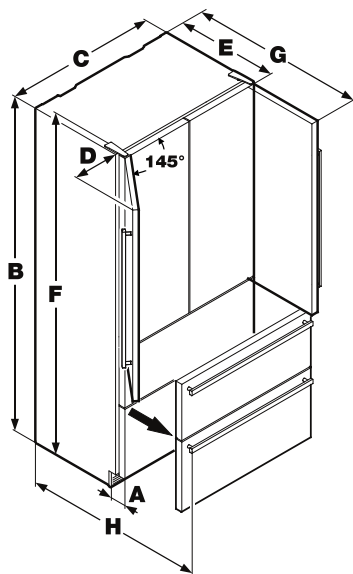
- Αποφύγετε την τοποθέτηση σε χώρους με άμεση ηλιακή ακτινοβολία, δίπλα από φούρνο, θέρμανση και παρόμοια.
- Το δάπεδο όπου θα εγκατασταθεί η συσκευή πρέπει να είναι επίπεδο και οριζόντιο.
- Απαγορεύεται η μετατόπιση των πλεγμάτων αερισμού. Φροντίστε για καλό αερισμό και εξαερισμό!
- Απαγορεύεται η τοποθέτηση συσκευών που εκπέμπουν θερμότητα, π.χ. φούρνος μικροκυμάτων, φρυγανιέρα, πάνω στη συσκευή.
- Το πρότυπο EN 378 ορίζει ότι ο χώρος εγκατάστασης της συσκευής θα πρέπει να έχει όγκο 1 m³ ανά 8 g ψυκτικού R 600a που χρησιμοποιείται στη συσκευή, προκειμένου να αποτρέπεται ο σχηματισμός εύφλεκτων μιγμάτων αερίων σε περίπτωση διαρροής από το ψυκτικό κύκλωμα. Η ποσότητα του ψυκτικού δίνεται από την ετικέτα τύπου.
- Μην συνδέετε τη συσκευή με άλλες συσκευές μέσω καλώδιο επιμήκυνσης - κίνδυνος υπερθέρμανσης.

Σύνδεση

Η μορφή του ρεύματος (εναλλασσόμενο ρεύμα) και η τάση στον χώρο τοποθέτησης πρέπει να συμφωνούν με τα στοιχεία στην πινακίδα τύπου. Η πινακίδα τύπου βρίσκεται στην αριστερή εσωτερική πλευρά, δίπλα από τα συρτάρια για λαχανικά. Η πρίζα πρέπει να διαθέτει ασφάλεια 10 A ή μεγαλύτερη, ενώ πρέπει να βρίσκεται έξω από την πίσω πλευρά συσκευής σε σημείο με εύκολη πρόσβαση.

Συνδέστε τη συσκευή μόνο με κατάλληλη μονωμένη πρίζα με γείωση σύμφωνα με της προδιαγραφές.

Διαστάσεις



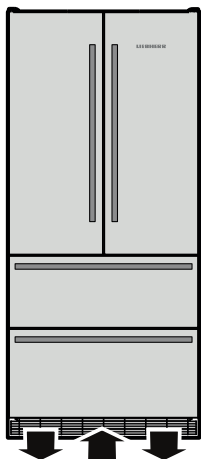
- A. 90 mm
- B. 2027 mm
- C. 910 mm
- D. 279 mm
- E. 615 mm
- F. 2039 mm
- G. 1037 mm
- H. 1002 mm

Αερισμός συσκευής

Η απαραίτητη ανταλλαγή αέρα λαμβάνει χώρα στην περιοχή της υποδοχής.

Σημαντικό είναι να χρησιμοποιείται το συνημμένο πλέγμα αερισμού για το άνοιγμα αερισμού.

Το εν λόγω άνοιγμα απαγορεύεται να καλύπτεται.



Συναρμολόγηση ασφάλειας ανατροπής

Προσοχή!

Πρέπει οπωσδήποτε να έχει συναρμολογηθεί η συνημμένη γωνία ασφάλειας ανατροπής.

Με τον τρόπο αυτό αποτρέπεται η προς τα μπροστά ανατροπή της συσκευής, όταν η πόρτα έχει γεμίσει πλήρως.

Συναρμολόγηση:

1. Σημειώστε τη μέση γραμμή της συσκευής στον τοίχο. Ευθυγραμμίστε το μέσο της γωνίας ανατροπής με τη μέση γραμμή στον τοίχο.

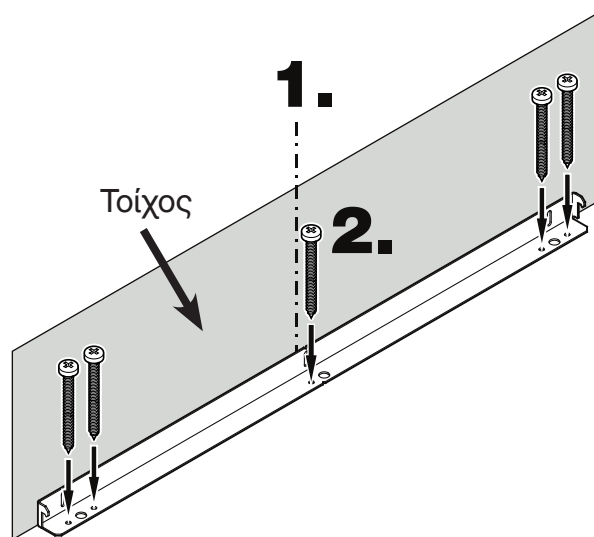
Προσοχή!

Στον χώρο της γωνίας ασφάλειας ανατροπής δεν επιτρέπεται να υπάρχουν ηλεκτρικοί αγωγοί ή σωλήνες νερού, οι οποίοι ενδεχομένως καταστραφούν κατά τη συναρμολόγηση.

2. Στερεώστε τη γωνία ασφάλειας ανατροπής με 5 βίδες στο πάτωμα. Οι εν λόγω βίδες (6 mm x 60 mm) περιέχονται στη συνοδευτική συσκευασία.

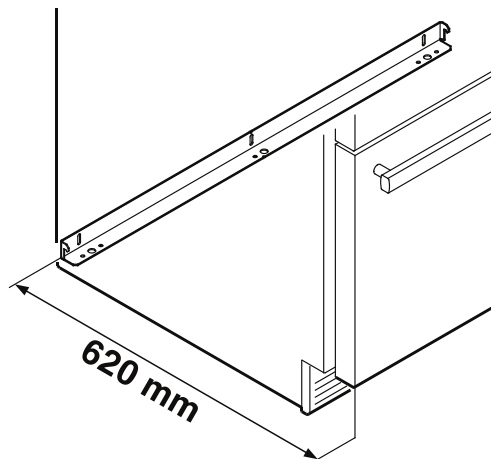
Σημαντικό!

Σε περίπτωση στερέωσης σε πάτωμα σκυροδέματος πρέπει να χρησιμοποιήσετε τα κατάλληλα ούπα!



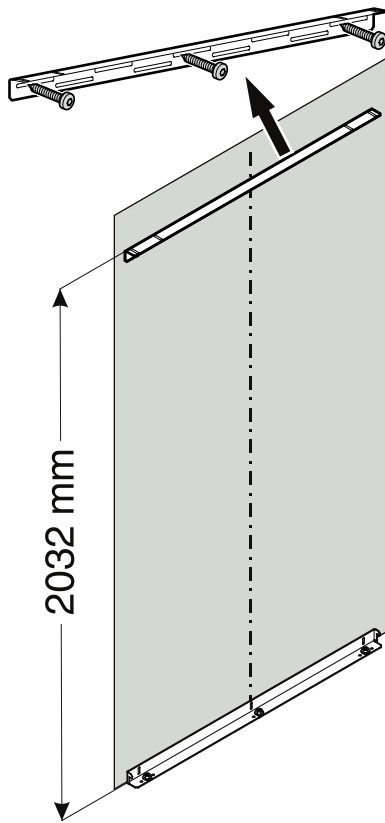
Εάν η συσκευή τοποθετηθεί μεταξύ επίπλων, τα οποία έχουν βάθος μεγαλύτερο από 620 mm, τότε η συσκευή δεν θα έρχεται σε επαφή με τη γωνία ασφάλειας ανατροπής.

Στην περίπτωση αυτή, πρέπει η συναρμολόγηση να λάβει χώρα σε απόσταση 620 mm από τη μπροστινή επιφάνεια συσκευής έως την πίσω ακμή της γωνίας ανατροπής.

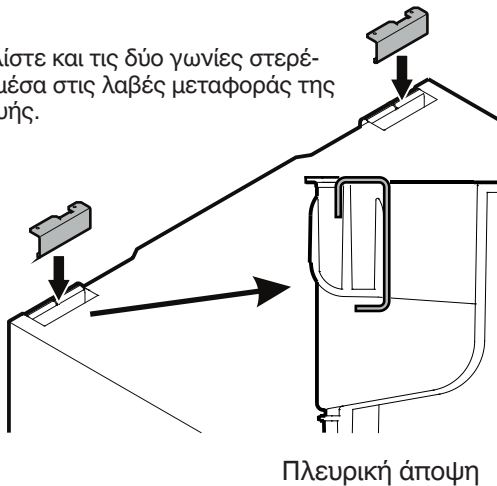


Συναρμολόγηση πάνω γωνίας ασφάλειας ανατροπής

1. Συναρμολογήστε τη συνημμένη γωνία ασφαλεία ανατροπής με βίδες 6 x 60 στον τοίχο.



2. Ασφαλίστε και τις δύο γωνίες στερέωσης μέσα στις λαβές μεταφοράς της συσκευής.



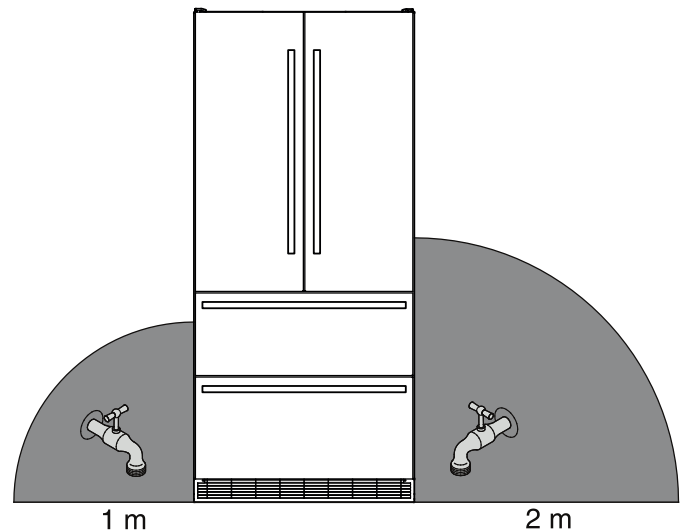
Παρασκευαστής για παγάκια

Ο παρασκευαστής για παγάκια έχει ενσωματωθεί μέσα στον χώρο κατάψυξης του συνδυασμού ψύξης-κατάψυξης. Για να λειτουργήσει θα χρειαστεί μια σταθερή σύνδεση νερού.

Υποδείξεις ασφάλειας και προειδοποίησης

- Η σύνδεση νερού δεν επιτρέπεται να περάσει έως τη θέση της όταν η συσκευή ψύξης και κατάψυξης είναι ηλεκτρικά συνδεδεμένη.
- Η σύνδεση με το σταθερό δίκτυο υδροδότησης επιτρέπεται να πραγματοποιηθεί μόνο από ειδικά εκπαιδευμένο ειδικό προσωπικό.
- Η ποιότητα νερού πρέπει να ανταποκρίνεται στον κανονισμό περί πόσιμου νερού της εκάστοτε χώρας, στην οποία λειτουργεί η συσκευή.
- Ο παρασκευαστής για παγάκια χρησιμεύει αποκλειστικά στην παραγωγή για παγάκια για τις ανάγκες ενός νοικοκυριού και επιτρέπεται να λειτουργεί μόνο με νερό που είναι κατάλληλο για τον σκοπό αυτό.
- Όλες οι επισκευές και επεμβάσεις στον παρασκευαστή για παγάκια επιτρέπεται να εκτελούνται μόνο από την υπηρεσία εξυπηρέτησης πελατών ή από ειδικά εκπαιδευμένο προσωπικό.
- Ο κατασκευαστής δεν ευθύνεται για βλάβες, οι οποίες οφείλονται σε ελαττωματική σταθερή σύνδεση νερού.

Θέση σύνδεσης νερού



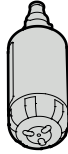
Η θέση της βαλβίδας απομόνωσης νερού πρέπει να βρίσκεται εντός των επιφανειών που επισημαίνονται με γκρι χρώμα.

Σύνδεση σε αγωγό τροφοδοσίας νερού

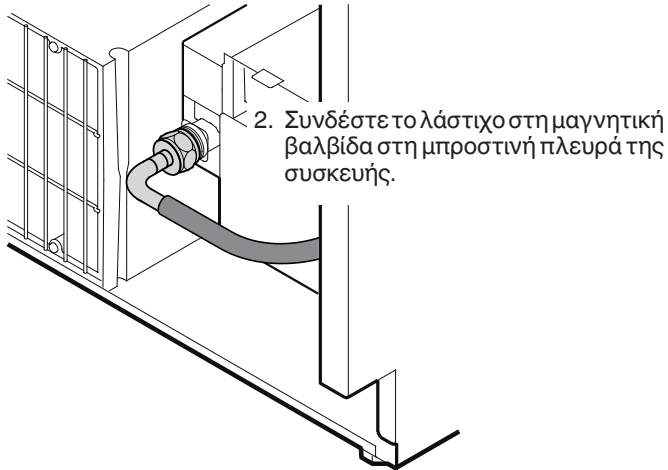
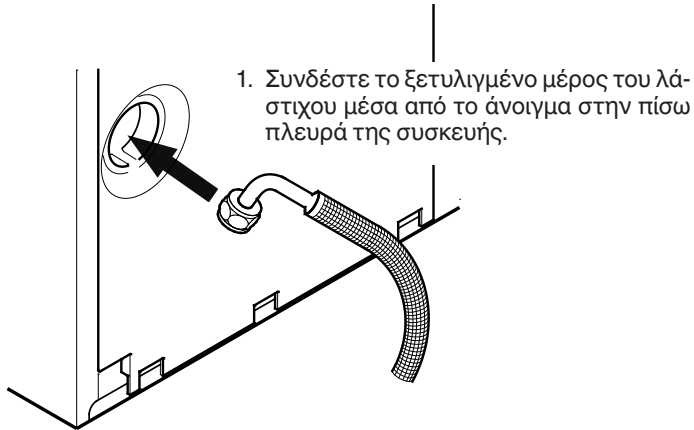
Η πίεση νερού πρέπει να κυμαίνεται μεταξύ **0,15 και 0,6 MPa (1,5 - 6 bar)**.

Προσοχή!

Όταν τοποθετηθεί το φίλτρο νερού, πρέπει η πίεση νερού να βρίσκεται μεταξύ **0,3 και 0,6 MPa (3 - 6 bar)**. Εάν η πίεση νερού είναι πολύ μικρή όταν το φίλτρο νερού έχει τοποθετηθεί, ενδέχεται να προκύψουν ελαττωματικές λειτουργίες του παρασκευαστή για παγάκια.



Η τροφοδοσία νερού προς τη συσκευή πρέπει να πραγματοποιηθεί μέσω αγωγού κρύου νερού, ο οποίος διατηρεί σταθερή την πίεση λειτουργίας και ανταποκρίνεται στους υγειονομικούς κανόνες. Για τον σκοπό αυτό, χρησιμοποιήστε το συνημμένο λάστιχο ανοξειδωτού χάλυβα (μήκος 3 m).



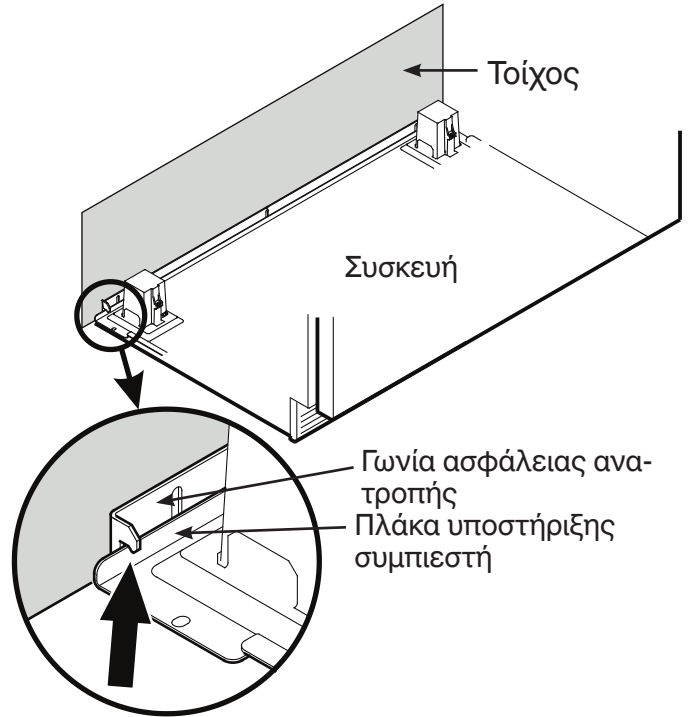
Σημαντικό!

Μετά από επιτυχημένη θέση σε λειτουργία πρέπει να αεριστεί το σύστημα τροφοδοσίας νερού. Βλέπε εδάφιο **Αερισμός παρασκευαστή για παγάκια** στις οδηγίες χειρισμού.

3. Σπρώξτε τη συσκευή προς τον τοίχο, έως ότου η πλάκα υποστήριξης συμπιεστή να βρίσκεται στη γωνία ασφάλειας ανατροπής.

Προσοχή!

Προς αποφυγή ανατροπής της συσκευής προς τα μπροστά, πρέπει η πλάκα υποστήριξης συμπιεστή να βρίσκεται σε επαφή με τη γωνία ασφάλειας ανατροπής!



4. Συνδέστε το λάστιχο στη στρόφιγγα.

Ανοίξτε τη στρόφιγγα και ελέγξτε το σύστημα ως προς τη στεγανότητα.

Προσοχή!

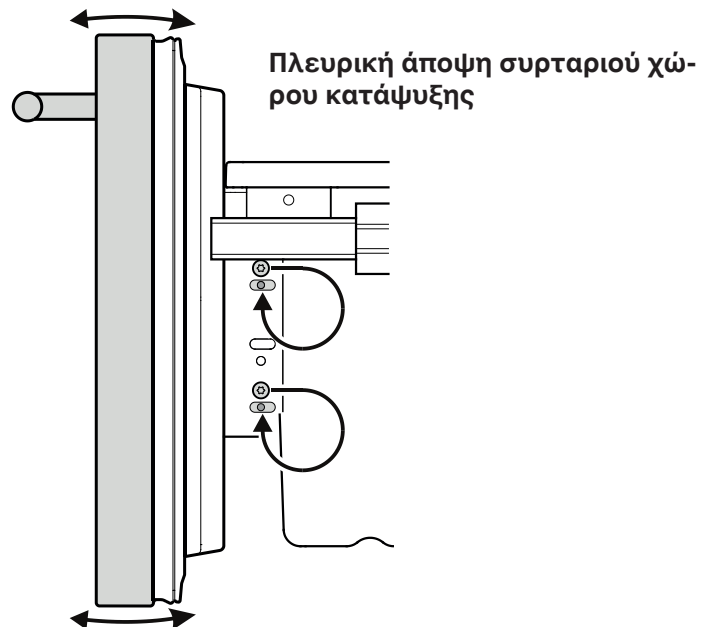
Μην προχωρήσετε σε ηλεκτρική σύνδεση της συσκευής, προτού ολοκληρωθεί όλη η εγκατάσταση.

Ρύθμιση όψεων συρταριών

Εφόσον χρειαστεί μπορεί να ρυθμιστεί η όψη συρταριών χώρου κατάψυξης.

Μετατοπίστε τις βίδες που φαίνονται στην εικόνα (στη δεξιά και την αριστερή πλευρά του συρταριού χώρου κατάψυξης) μεμονωμένα στην επιμήκη οπή που βρίσκεται από κάτω.

Όταν η όψη συρταριού βρίσκεται στη σωστή θέση, σφίξτε καλά τις βίδες.

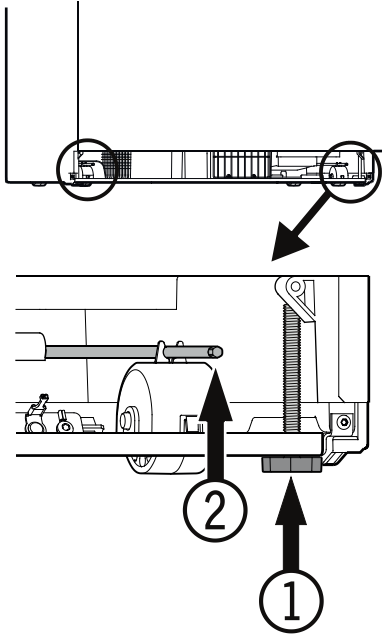


Ευθυγράμμιση συσκευής

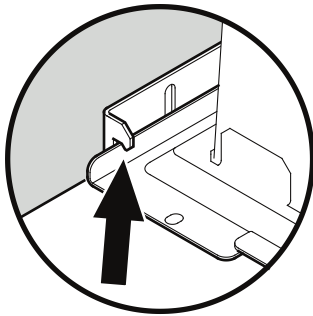
1. Ρυθμίστε τη συσκευή με τα ρυθμιζόμενα πόδια ① (διάσταση κλειδιού 27) μπροστά ως προς το ύψος.

Προσοχή!

Τα μπροστινά ρυθμιζόμενα πόδια πρέπει να βρίσκονται σε άμεση επαφή με το δάπεδο.

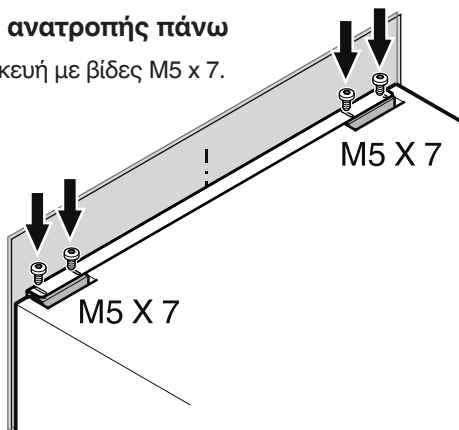


2. Στρέψτε τις ρυθμιστικές ράβδους ② δεξιόστροφα, έως ότου η πλάκα υποστήριξης συμπιεστή να βρίσκεται πάνω στη γωνία ασφάλειας ανατροπής.



Γωνία ασφάλειας ανατροπής πάνω

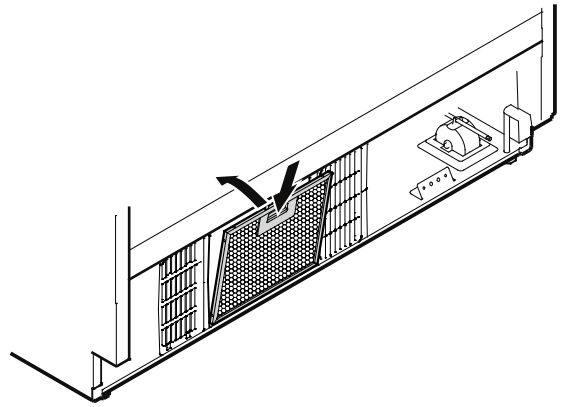
3. Στερεώστε τη συσκευή με βίδες M5 x 7.



Συναρμολόγηση φίλτρου σκόνης

Το συνημμένο φίλτρο σκόνης αποτρέπει τη ρύπανση του χώρου μοτέρ και τη μείωση της ψυκτικής απόδοσης. Ως εκ τούτου, πρέπει να συναρμολογείται το φίλτρο σκόνης.

1. Αφαιρέστε πλήρως το κάτω συρτάρι χώρου κατάψυξης.
2. Αφαιρέστε την προστατευτική μεμβράνη από το φίλτρο σκόνης. Τοποθετήστε το φίλτρο κάτω, πιέστε προς τα κάτω το πλήκτρο και ασφαλίστε.

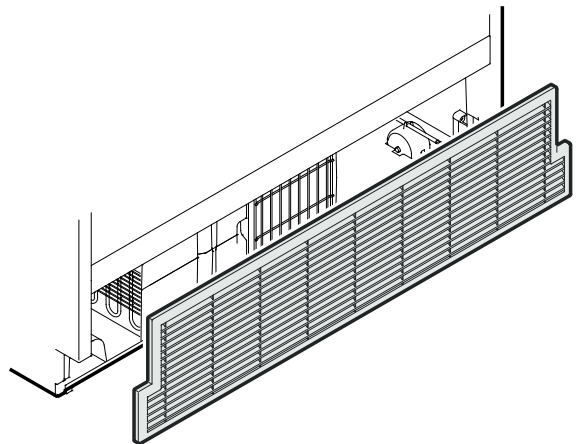


Συναρμολόγηση πλέγματος αερισμού

Σημαντικό!

Για να διασφαλιστεί η άψογη λειτουργία της συσκευής, είναι πολύ σημαντικό να συναρμολογήσετε το συνημμένο πλέγμα αερισμού.

Το συγκεκριμένο άνοιγμα αερισμού δεν πρέπει να καλύπτεται ή να κρύβεται από έλασμα!





Liebherr Hausgeräte Lienz GmbH

Dr.-Hans-Liebherr-Strasse 1

A-9900 Lienz

Österreich

www.liebherr.com

