

Ръководство за монтаж

Side-by-Side

BG



241117 **7085626 - 00**

SBS ...

LIEBHERR

Общи указания за безопасност

Съдържание

1	Общи указания за безопасност.....	2
2	Пускане в експлоатация.....	2
2.1	Монтажни размери.....	2
2.2	Side-by-Side Монтаж.....	2

Производителят постоянно работи над усъвършенстването на всички типове и модели. Молим за Вашето разбиране, че си запазваме правото на промени във формата, обзавеждането и техниката.

За да опознаете всички предимства на Вашия нов уред, прочетете внимателно указанията в настоящото ръководство.

Тази инструкция е валидна за множество модели, поради което са възможни отклонения. Разделите, които се отнасят само за определени уреди, са обозначени със звездичка (*).

Указанията за боравене са обозначени с ►, резултатите от боравенето - с ▽.

1 Общи указания за безопасност

- Контактът трябва да бъде лесно достъпен, за да може при авария уредът бързо да се изключи от мрежата. Той трябва да се намира извън зоната на задната страна на уреда.

	ОПАСНОСТ	обозначава непосредствено опасна ситуация, която ще причини смърт или тежки телесни наранявания, ако не бъде избягната.
	ПРЕДУПРЕЖДЕНИЕ	обозначава опасна ситуация, която може да причини смърт или тежки телесни наранявания, ако не бъде избягната.
	ВНИМАНИЕ	обозначава опасна ситуация, която може да причини леки или средни телесни наранявания, ако не бъде избягната.
	ВНИМАНИЕ	обозначава опасна ситуация, която може да има за следствие материални щети, ако не се избегне.
	Указание	обозначава полезни указания и съвети.

2 Пускане в експлоатация

2.1 Монтажни размери

Обозначение на уреда	Височина А (mm)
SBSes 7155	1841
SBSes 7165	1841
SBS(esf) 7212	1841
SBS(esf) 7222	1841
SBS(esf) 7242	1841

Обозначение на уреда	Височина А (mm)
SBS(es) 7252	1841
SBS(es/bs) 7253	1841
SBS 7262	1841
SBS(es/bs) 7263	1841
SBS(ef) 7343	1841
SBS(es/bs) 7353	1841

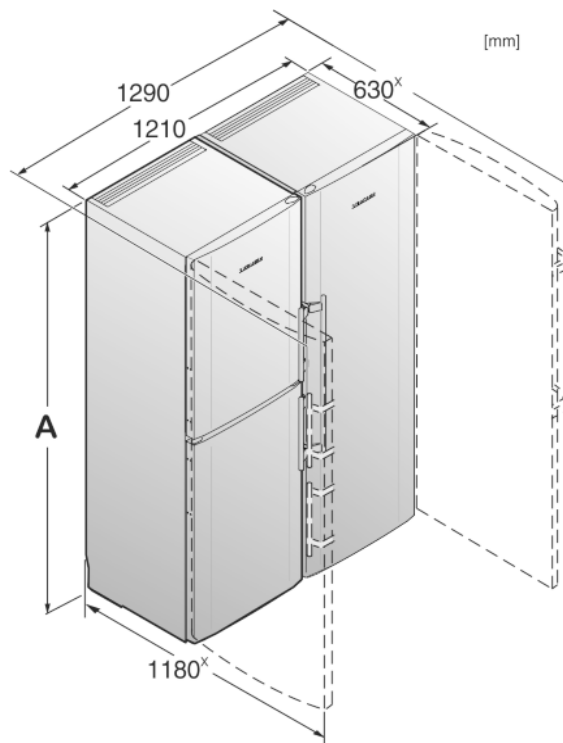


Fig. 1

* При уреди с приложени детайли за отстояние от стената размерът се увеличава с 35 mm.

2.2 Side-by-Side Монтаж

Поставете фризера респ. уреда с фризерна част вляво, гледано отпред. От дясната страна тези уреди са оборудвани с отопление на страничните стени, за да се избегне образуването на конденз.

Всички необходими крепежни елементи са приложени в доставката на уреда.

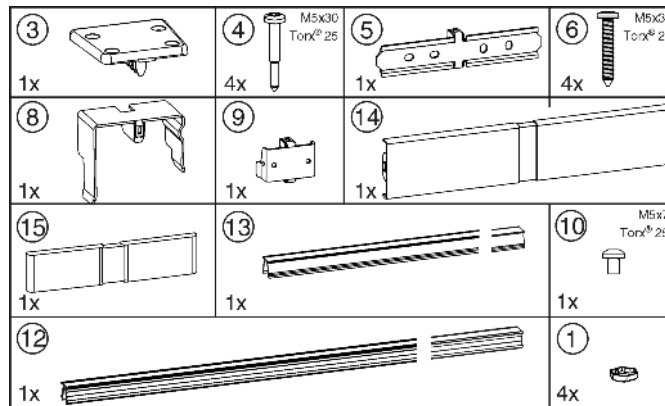


Fig. 2

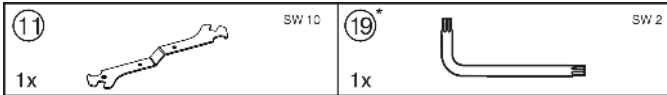


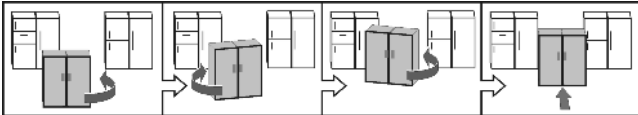
Fig. 3

Уверете се, че са на разположение следните инструменти:

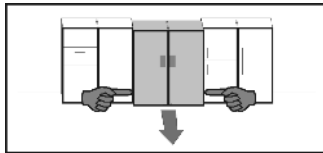
- нивелир
- акумулаторна отвертка
- отвертка Torx® 25
- Вилкообразен гаечен ключ размер 10 (приложен)
- Ключ с външен шестостен размер 2 (приложен)

Указания за преместване на комбинацията:

- Преди сглобяването поставете уредите възможно най-близо до окончателната позиция.
- При преместване хващайте уредите винаги за външните предни ъгли. В никакъв случай не притискайте с коляно страничните стени или вратата.
- Комбинацията може да се придвижва най-лесно в диагонална посока, като се премества ту десният, ту левият ъгъл.
Щом комбинацията застане точно пред нишата, я вкарайте право назад.



- В случай че комбинацията трябва отново да се извади от нишата, я хванете за долната третина и я изтеглете право напред.



ВНИМАНИЕ

Опасност от повреждане при преместване на SBS-комбинацията!

Сглобената SBS-комбинация е тежка. При неправилно преместване по уреда могат да се получат вдлъбнатини.

- ▶ Спазвайте указанията за преместване (виж по-горе).

- ▶ Отстранете всички предпазни фолия от външната страна на корпуса.

Отпред на уреда:

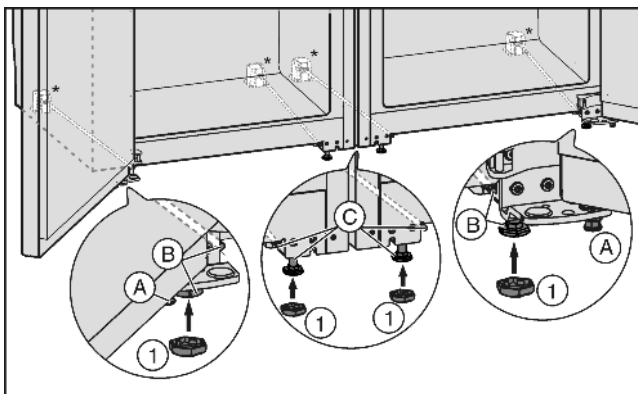


Fig. 4

- ▶ При нужда завъртете докрай крачетата Fig. 4 (A) отпред на двата уреда, така че да няма контакт със земята.
- ▶ Поставете капачки Fig. 4 (1) върху четирите предни крачета.
- ▶ Приблизете двата уреда на ок. 10 mm един от друг, така че да са подравнени отпред.

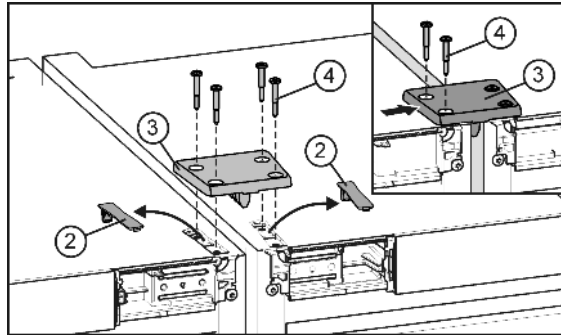


Fig. 5

- ▶ Откачете и свалете капачките Fig. 5 (2).

Със свързващата плоча уредите автоматично се подравняват по височина. Ако единият уред е малко по-висок от другия, започнете с него.

- ▶ Поставете свързващата плоча Fig. 5 (3) и я закрепете хлабаво с два винта Fig. 5 (4) към единия уред.
- ▶ Преместете странично свързващата плоча, така че средното ребро на плочата да се допре до страничната стена на уреда. Затегнете винтовете.
- ▶ Завийте свързващата плоча и към втория уред. При това при нужда приблизете или раздалечете малко уредите.

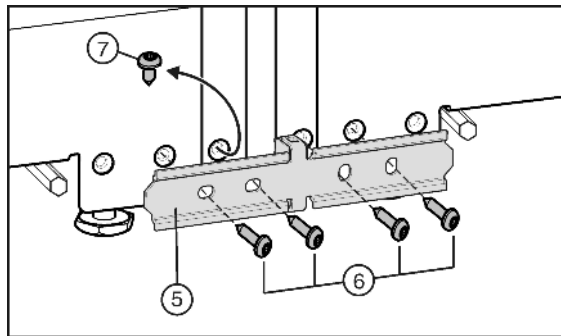


Fig. 6

- ▶ Ако Вашият уред е снабден с предварително монтирания винт Fig. 6 (7): Отвийте винта.

Със свързващата ламарина уредите автоматично се подравняват по дълбочина. Ако единият уред е малко по-напред от другия, започнете с него. В противен случай започнете с уреда отляво.

- ▶ Закрепете свързващата ламарина Fig. 6 (5) хлабаво с два винта Fig. 6 (6) към единия уред.
- ▶ Преместете странично свързващата ламарина, така че средното ребро на ламарината да се допре до страничната стена на уреда. Затегнете винтовете.
- ▶ Завийте свързващата ламарина и към втория уред. При това при нужда приблизете или раздалечете малко уредите.

Отзад на уреда:

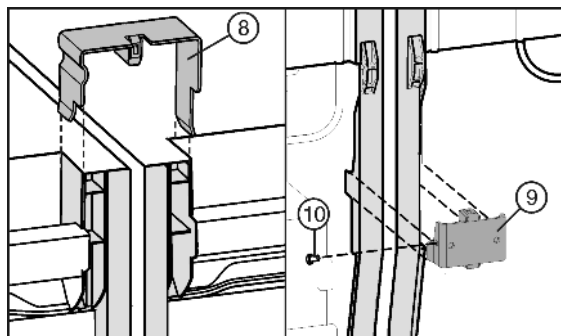


Fig. 7

- ▶ Поставете свързващата скоба Fig. 7 (8) горе върху средните странични стени.
- ▶ Поставете свързващия ъгъл Fig. 7 (9) долу в подходящия жлеб.
- ▶ Ако свързващият ъгъл стои малко хлабаво, монтирайте винта Fig. 7 (10).

Пускане в експлоатация

Указание

- ▶ За да предотвратите шума от вибрации, нито скобите, нито винтовете не трябва да влизат в контакт със задните тръби!

Отпред на уреда:

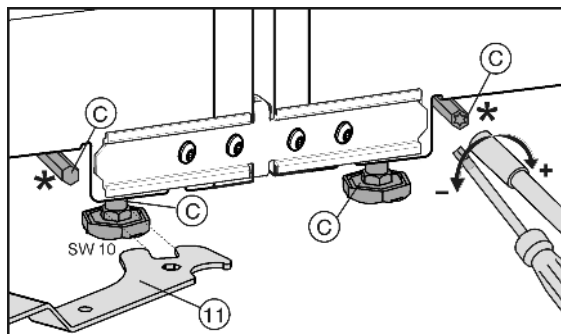


Fig. 8

ВНИМАНИЕ

Опасност от повреждане на цокъла на ролките!

- ▶ При нивелиране на уреда чрез задните крачета за настройка не използвайте акумулаторна отвертка, иначе механизмът за регулиране на височината се поврежда или прътът за регулиране може да се откачи. Регулирайте крачетата за настройка на ръка.

Регулирането на предните крачета става с приложения вилкообразен гаечен ключ Fig. 8 (11), на задните крачета* - с отвертка Torx® 25.

- ▶ Завийте средните крачета Fig. 4 (C), така че да няма контакт с земята.
- ▶ Подравнете комбинацията чрез външните крачета Fig. 4 (B).

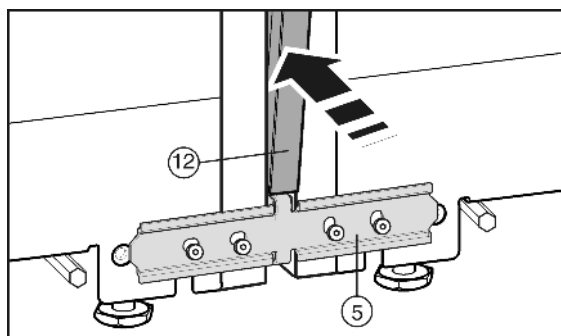


Fig. 9

Преди полагането двете ребра на покривната лайсна Fig. 9 (12) трябва да бъдат притиснати едно към друго по цялата дължина. Лайсната може по-лесно да се вкара в процепа. За притискане на лайсната използвайте мека кърпа, за да предотвратите появата на вдлъбнатини по повърхността на покривната лайсна. Притиснете лайсната внимателно и точно в процепа, за да постигнете оптимално свързване.

- ▶ От предната страна притиснете дългата покривна лайсна Fig. 9 (12) във вертикалния процеп. Обърнете внимание на това, лайсната да легне върху свързващата ламарина Fig. 9 (5).
- ▶ Отлепете защитното фолио от покривната лайсна.*

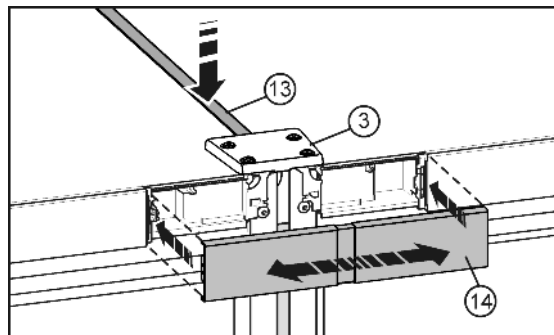


Fig. 10

- ▶ От горната страна, притиснете късата лайсна Fig. 10 (13) в процепа. Лайсната трябва да свършва на една линия със свързващата плоча Fig. 10 (3) на предния ръб.
- ▶ Фиксирайте капака Fig. 10 (14) върху все още откритото междинно пространство между двете обслужващи бленди. Обърнете внимание на това, външните страни на капака да свършват на една линия с обслужващите бленди. За тази цел капакът може да се изтегля.

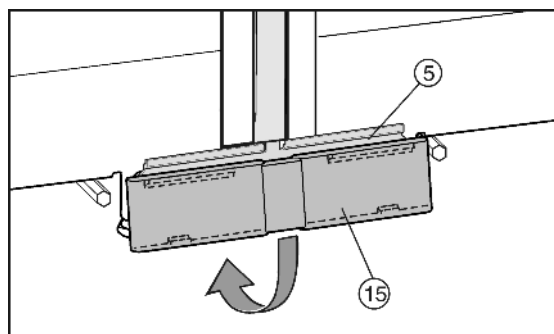


Fig. 11

- ▶ Поставете долния капак Fig. 11 (15) отгоре върху свързващата ламарина Fig. 11 (5) и го фиксирайте долу.
- ▶ Свържете комбинацията към електрическата мрежа според ръководството за експлоатация. Уреди с IceMaker:
- ▶ Свържете уреда към водопровода според ръководството за експлоатация

ВНИМАНИЕ

Опасност от повреждане при преместване на SBS-комбинацията!

Сглобената SBS-комбинация е тежка. При неправилно преместване по уреда могат да се получат вдлъбнатини.

- ▶ Спазвайте указанията за преместване (виж по-горе).

- ▶ Внимателно придвижете комбинацията от уреди до предвиденото място.
- ▶ При нужда отново подравнете комбинацията чрез крачетата.
- ▶ Отново спуснете средните крачета Fig. 4 (C), докато те не се допрат до земята.
- ▶ След това подпрете вратата: Развийте крачетата Fig. 4 (A) от лагерната опора, докато те не опрат в пода, след това ги завъртете на още 90°.

Височината на вратите може да се регулира от външните долни лагерни опори:

- ▶ Отвийте малко винта без глава Fig. 12 (17) (макс. един оборот!).

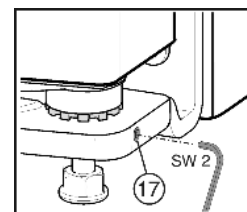


Fig. 12

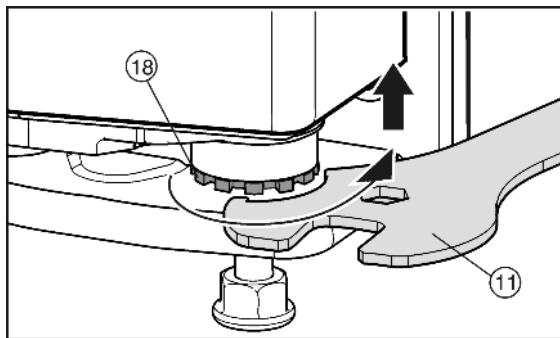


Fig. 13

- ▶ За повдигане на вратата отвийте надясно лагерния болт Fig. 13 (18) с приложения гаечен ключ Fig. 13 (11). В състояние на доставка лагерният болт е завит докрай.
- ▶ Отново затегнете винта без глава Fig. 12 (17), за да фиксирате лагерния болт.



Liebherr-Hausgeräte Ochsenhausen GmbH

Memminger Straße 77-79

88416 Ochsenhausen

Deutschland

home.liebherr.com