

Upute za montažu

Side-by-Side

HR



241117 **7085626 - 00**

SBS ...

LIEBHERR

Opće sigurnosne upute

Sadržaj

1	Opće sigurnosne upute	2
2	Stavljanje u pogon	2
2.1	Dimenzije postavljanja.....	2
2.2	Side-by-Side montaža.....	2

Proizvođač stalno radi na daljnjem razvoju svih tipova i modela. Zbog toga Vas molimo da imate razumijevanja za to da zadržavamo pravo na izmjene u obliku, opremi i tehnici.

Kako biste se upoznali sa svim prednostima Vašega novog uređaja, pažljivo pročitajte naputke u ovoj uputi.

Uputa vrijedi za više modela, pri čemu su moguća odstupanja. Odlomci koji se odnose samo na određene uređaje su označeni zvjezdicom (*).

Napomene za djelovanje su označene ►, a rezultati djelovanja ▽.

1 Opće sigurnosne upute

- Utičnica mora biti lako pristupačna kako bi se uređaj u slučaju nužde mogao brzo odvojiti od struje. Ona mora biti izvan područja poledine uređaja.

	OPASNOST	označava neposredno opasnu situaciju koja može uzrokovati smrt ili teške tjelesne ozljede, ako se ne izbjegne.
	UPOZORENJE	označava opasnu situaciju koja može uzrokovati smrt ili teške tjelesne ozljede, ako se ne izbjegne.
	OPREZ	označava opasnu situaciju koja može uzrokovati lakše ili srednje teške tjelesne ozljede, ako se ne izbjegne.
	POZOR	označava opasnu situaciju koja može uzrokovati materijalne štete, ako se ne izbjegne.
	Uputa	označava korisne napomene i savjete.

2 Stavljanje u pogon

2.1 Dimenzije postavljanja

Naziv uređaja	Visina A (mm)
SBSes 7155	1841
SBSes 7165	1841
SBS(esf) 7212	1841
SBS(esf) 7222	1841
SBS(ef) 7242	1841
SBS(es) 7252	1841
SBS(es/bs) 7253	1841
SBS 7262	1841
SBS(es/bs) 7263	1841
SBS(ef) 7343	1841

Naziv uređaja	Visina A (mm)
SBS(es/bs) 7353	1841

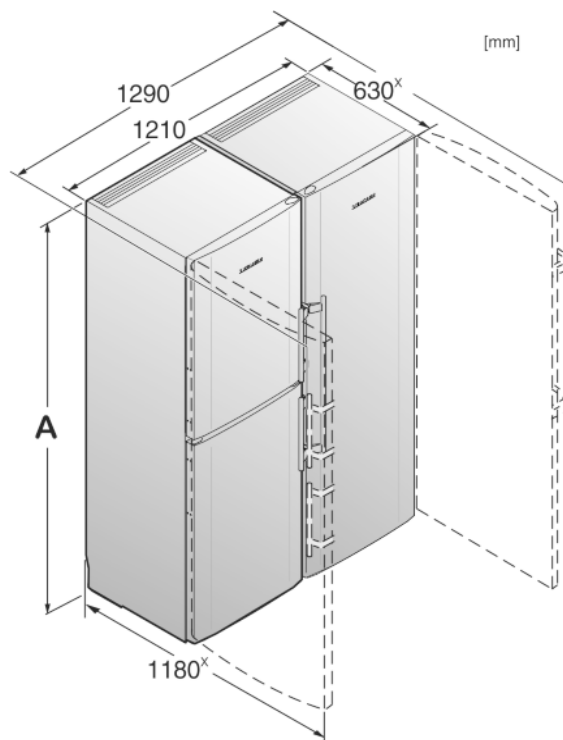


Fig. 1

* Ako uređaj ima priložene zidne distancere, dimenzija se povećava za 35 mm.

2.2 Side-by-Side montaža

Zamrzivač, odn. hladnjak sa zamrzivačem, postavite, gledano srijeda, lijevo. Ti uređaji su na desnoj strani opremljeni grijanjem bočne stijenke kako bi se spriječilo stvaranje kondenzata.

Svi dijelovi za pričvršćivanje priloženi su uz uređaj.

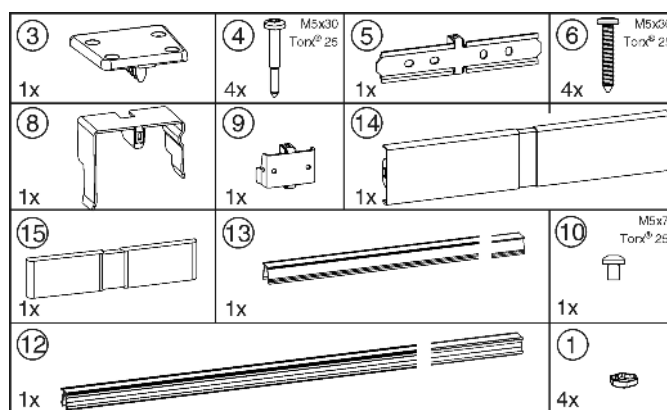


Fig. 2

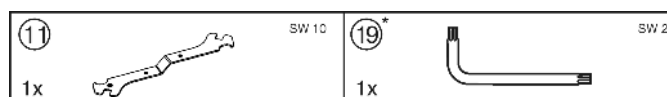


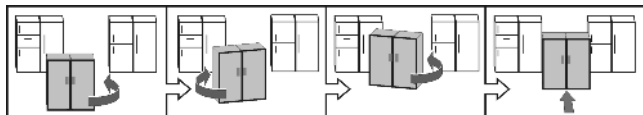
Fig. 3

Osigurajte da imate na raspolaganju sljedeći alat:

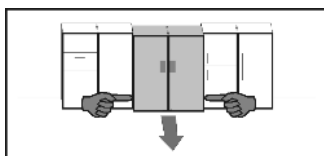
- Libela
- Aku odvijač
- Torx odvijač 25
- Viličasti ključ otvora 10 (priložen)
- Inbus ključ otvora 2 (priložen)

Napomene za pomicanje kombinacije:

- ❑ Postavite uređaje prije montaže po mogućnosti što bliže krajnjem položaju.
- ❑ Prilikom pomicanja uređaje uvijek primite za vanjske prednje kutove. Ni u kojem slučaju ne oslanjajte koljeno o bočne zidove ili vrata.
- ❑ Kombinacija se najlakše može pomaknuti u dijagonalnom smjeru tako što se naizmjenice pomiču lijevi i desni kut. Ako se kombinacija nalazi točno ispred niše, ugurajte ju ravno.



- ❑ Ako se kombinacija ponovno mora izvući iz niše, zahvatite u donjoj trećini i ravno povucite prema naprijed.



POZOR

Opasnost od oštećenja pri pomjeranju SBS kombinacije! Montirana SBS kombinacija je teška. Uslijed nepropisnog pomjeranja na uređaju se mogu pojaviti udubljenja.

- ▶ Obratite pozornost na napomene za pomjeranje (vidjeti gore).

- ▶ S vanjske strane kućišta skinite sve zaštitne folije.

Sprijeđa na uređaju:

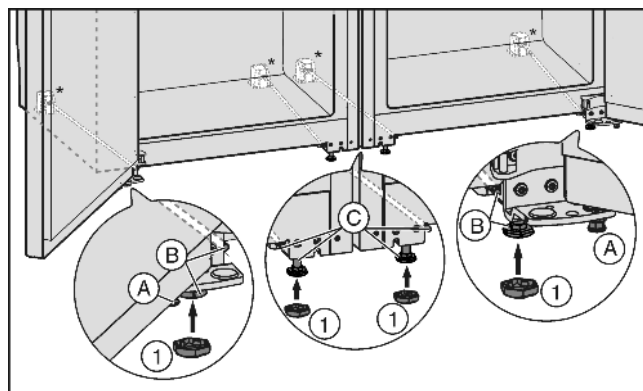


Fig. 4

- ▶ Po potrebi na oba uređaja uvrnite do kraja prednje nožice za podešavanje Fig. 4 (A), tako da nema nikakvog kontakta s podom.
- ▶ Natakните kapice Fig. 4 (1) na četiri prednje nožice za podešavanje.
- ▶ Oba uređaja gurnite jedan uz drugi na 10 mm, tako da prema naprijed budu tijesno priljubljeni.

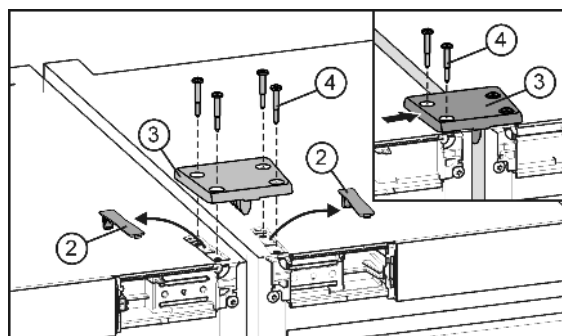


Fig. 5

- ▶ Izvadite iz ležišta poklopce Fig. 5 (2) i skinite ih. Spojnom se pločom uređaji automatski izravnavaju po visini. Ako je jedan uređaj nešto viši od drugog, onda treba početi s njim.

- ▶ Položite spojnu ploču Fig. 5 (3) na jedan uređaj i učvrstite ju lagano s dva vijka Fig. 5 (4).
- ▶ Spojnu ploču pomaknite bočno, tako da središnje rebro ploče naliježe na bočnu stijenku uređaja. Pritegnite vijke.
- ▶ Spojnu ploču učvrstite vijcima i na drugom uređaju. Pri tome uređaje po potrebi malo približite ili razmaknite.

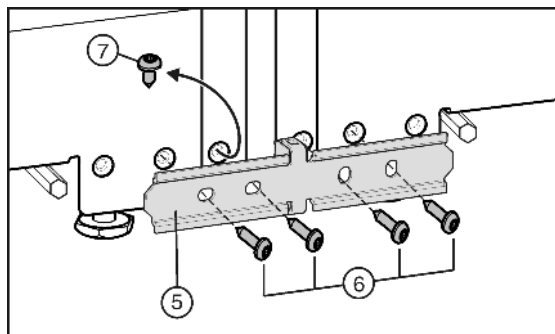


Fig. 6

- ▶ Ako je Vaš uređaj opremljen s unaprijed montiranim vijkom Fig. 6 (7): odvrnite vijak.

Spojnim se limom uređaji automatski izravnavaju po dubini. Ako je jedan uređaj strši malo više naprijed od drugog, onda treba početi s njim. U protivnom slučaju početi s lijevim uređajem.

- ▶ Spojni lim Fig. 6 (5) pričvrstite lagano na jednom uređaju pomoću dva vijka Fig. 6 (6).
- ▶ Spojni lim pomaknite bočno, tako da središnje rebro lima naliježe na bočnu stijenku uređaja. Pritegnite vijke.
- ▶ Spojni lim učvrstite vijcima i na drugom uređaju. Pri tome uređaje po potrebi malo približite ili razmaknite.

Straga na uređaju:

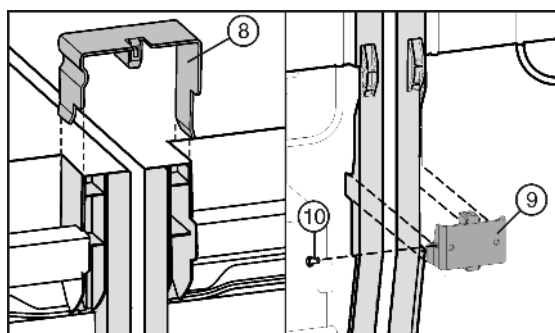


Fig. 7

- ▶ Spojne stezaljke Fig. 7 (8) natakните gore na središnje bočne stijenke.
- ▶ Spojni kutnik Fig. 7 (9) umetnite dolje u odgovarajuću prazninu.
- ▶ Ako spojni kutnik labavo sjedi, montirajte vijak Fig. 7 (10).

Uputa

- ▶ Da se spriječi vibracijski šum, ni stezaljke, ni vijci ne smiju doći u dodir s cijevima na stražnjoj strani!

Sprijeđa na uređaju:

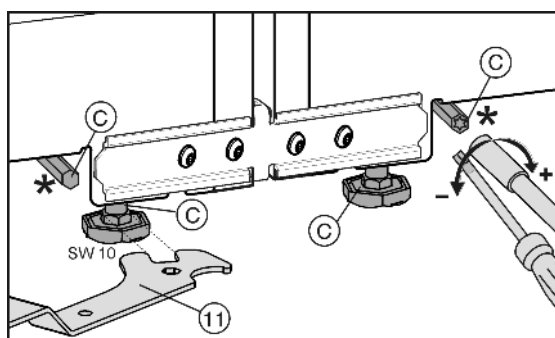


Fig. 8

Stavljanje u pogon

POZOR

Opasnost od oštećenja valjnog podnožja!

- ▶ Pri izravnavanju uređaja stražnjim nožicama ne upotrebljavajte akumulatorski odvijač, inače će se mehanizam za namještanje visine oštetiti ili se motka za namještanje može otpustiti. Nožice namjestite ručno.

Prednje nožice za podešavanje mogu se podešavati bilo kojim viličastim ključem *Fig. 8 (11)*, dok se stražnje nožice za podešavanje* podešavaju odvijačem Torx® 25.

- ▶ Nožice za podešavanje u sredini *Fig. 4 (C)* uvrnite do kraja, tako da nemaju nikakvog kontakta s podom.
- ▶ Kombinaciju izravnajte pomoću vanjskih nožica za podešavanje *Fig. 4 (B)*.

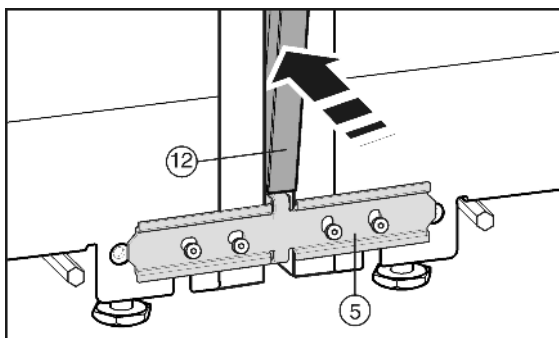


Fig. 9

Prije umetanja pokrivne letvice *Fig. 9 (12)* stisnite oba rebra skupa po čitavoj dužini. Letvica će se tako dati lakše ugurati u procjep. Za utiskivanje upotrijebite mekanu krpu, da se spriječi stvaranje udubina na površini pokrivne letvice. Letvicu pažljivo i ravno utiskujte u procjep, da se postigne optimalan spoj.

- ▶ Na prednjoj strani u okomiti procjep pritisnite dugačku pokrivnu letvicu *Fig. 9 (12)*. Pazite na to da letvica stoji na spojnom limu *Fig. 9 (5)*.
- ▶ Skinite zaštitnu foliju s pokrivne letve*.

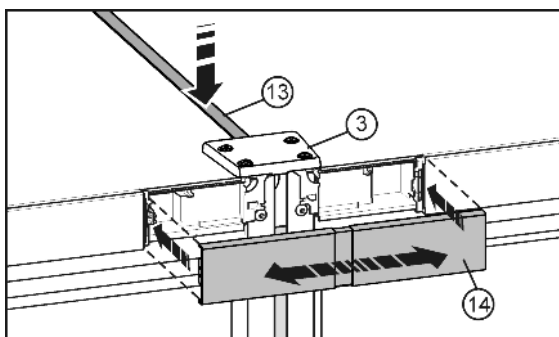


Fig. 10

- ▶ S gornje strane, utisnite kratku letvicu *Fig. 10 (13)* u procjep. Letvica mora na prednjem rubu biti tijesno priljubljena uz spojnu ploču *Fig. 10 (3)*.
- ▶ Pokrov *Fig. 10 (14)* pritisnite da uskoči na mjesto preko još otvorenog međuprostora spojnih elemenata. Pazite na to da vanjska strana pokrova bude tijesno priljubljena uz prednju masku. U tu svrhu se pokrov daje izvući.

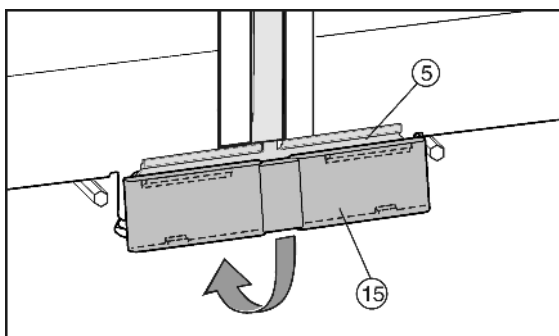


Fig. 11

- ▶ Donji pokrov *Fig. 11 (15)* s gornje strane natakните na spojni lim *Fig. 11 (5)* i uglavite s donje strane.
- ▶ Kombinirani hladnjak priključite na struju prema uputama za rukovanje.
- ▶ Uređaji s ledomatom:
- ▶ Priključite uređaj na stalni priključak vode prema uputama za rukovanje

POZOR

Opasnost od oštećenja pri pomjeranju SBS kombinacije!

Montirana SBS kombinacija je teška. Uslijed nepropisnog pomjeranja na uređaju se mogu pojaviti udubljenja.

- ▶ Obratite pozornost na napomene za pomjeranje (vidjeti gore).

- ▶ Kombinirani hladnjak pažljivo gurnite na predviđeno mjesto.
- ▶ Kombinirani hladnjak po potrebi ponovo izravnajte pomoću nožica za podešavanje.
- ▶ Nožice za podešavanje u sredini *Fig. 4 (C)* ponovo spustite, tako da dodiruju pod.
- ▶ Zatim poduprite vrata: Spustite nožice za podešavanje *Fig. 4 (A)* na podlošku ležaja (B) sve dok ne nalegnu na pod, zatim ih okrenite još za 90°.

Vrata se mogu poravnati na vanjskim donjim podloščima ležaja po visini:

- ▶ Zatim s navojem *Fig. 12 (17)* malo odvrnite (maksimalno jedan okretaj!).

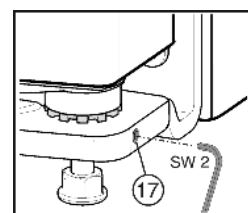


Fig. 12

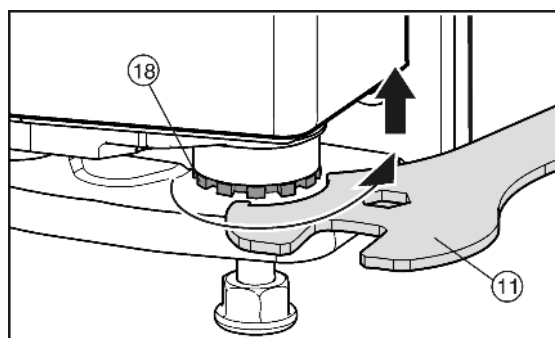


Fig. 13

- ▶ Za podizanje vrata izvijte prema desno svornjak ležaja *Fig. 13 (18)* pomoću priloženog viličastog ključa *Fig. 13 (11)*. U stanju isporuke svornjak ležaja je potpuno uvijen.
- ▶ Zatim s navojem *Fig. 12 (17)* ponovno čvrsto pritegnite kako biste fiksirali svornjak ležaja.



Liebherr-Hausgeräte Ochsenhausen GmbH

Memminger Straße 77-79

88416 Ochsenhausen

Deutschland

home.liebherr.com