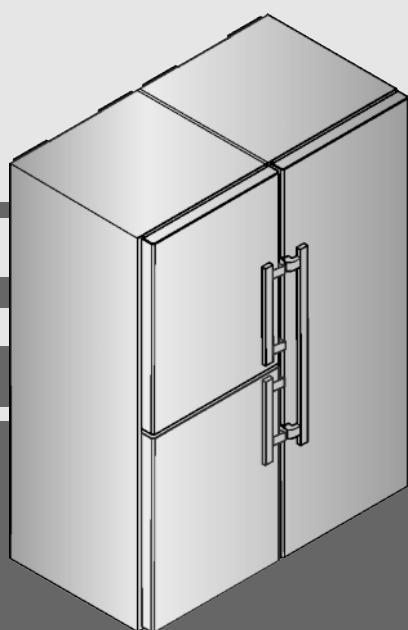


Instrukcja montażu

typu side-by-side Połączenie

PL



20200129 **7086460 - 00**

SBS(es/bs)

LIEBHERR

Zawartość

| | | |
|---|--|---|
| 1 | ogólne wskazówki dotyczące bezpieczeństwa... | 2 |
| 2 | Wymiary do zabudowy..... | 2 |
| 3 | Montaż Side-by-Side..... | 2 |

Producent ciągle pracuje nad ulepszaniem wszystkich typów i modeli urządzeń. Dlatego prosimy o zrozumienie, iż jesteśmy zmuszeni zastrzec sobie prawo wprowadzenia zmian kształtu, wyposażenia i rozwiązań technicznych.




W celu zapoznania się ze wszystkimi zaletami nowego urządzenia zalecamy uważne przeczytanie wskazówek zawartych w niniejszej instrukcji.

Instrukcja została opracowana dla kilku modeli urządzeń. Mogą zatem występować pewne różnice pomiędzy opisem i urządzeniem. Fragmenty dotyczące tylko określonych urządzeń są zaznaczone gwiazdką (*).

Instrukcje robocze są wyróżnione ►, a wyniki działań ▷.

1 ogólne wskazówki dotyczące bezpieczeństwa

- Gniazdko sieciowe musi być zawsze łatwo dostępne, aby w sytuacji awaryjnej możliwe było jak najszybsze odłączenie urządzenia od zasilania elektrycznego. Musi się znajdować poza obszarem tylnej ściany urządzenia.

| | | |
|---|--------------------------|---|
|  | NIEBEZPIECZEŃSTWO | informuje o bezpośrednio niebezpiecznej sytuacji, która w razie zlekceważenia spowoduje śmierć lub ciężkie obrażenia ciała. |
|  | OSTRZEŻENIE | informuje o niebezpiecznej sytuacji, która w razie zlekceważenia może spowodować śmierć lub ciężkie obrażenia ciała. |
|  | OSTROŻNIE | informuje o niebezpiecznej sytuacji, która w razie zlekceważenia może spowodować lekkie lub średnie obrażenia ciała. |
| | UWAGA | informuje o niebezpiecznej sytuacji, która w razie zlekceważenia może spowodować szkody rzeczowe. |
| | Wskazówka | oznacza ogólne użyteczne wskazówki i porady. |

2 Wymiary do zabudowy

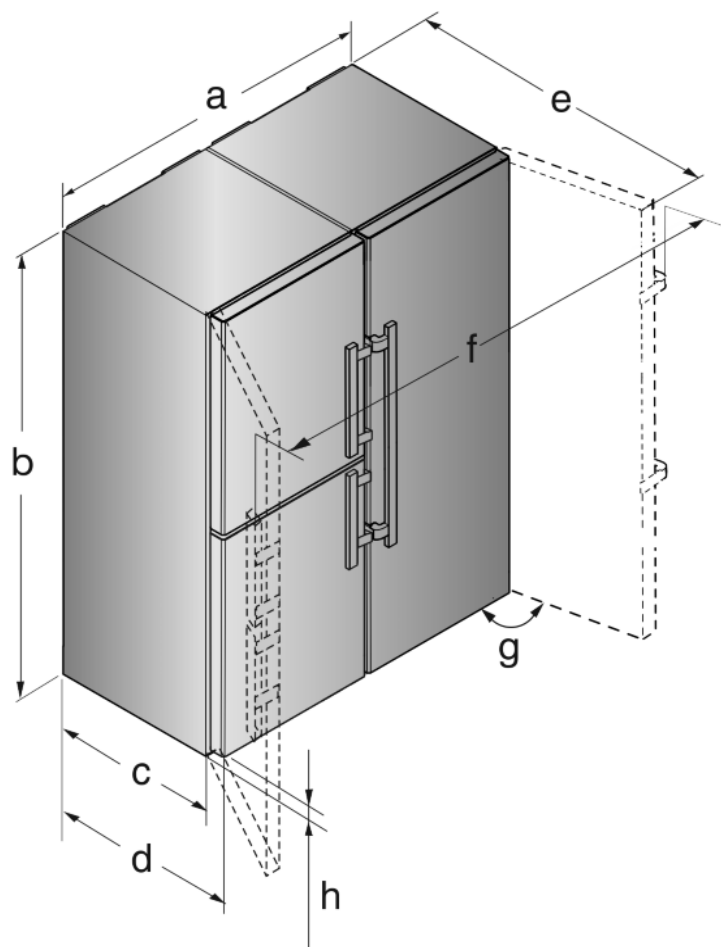


Fig. 1

| Model | a [mm] | b [mm] | c [mm] | d [mm] | e [mm] | f [mm] | g [°] | h [mm] |
|------------------------------|--------|--------|--------|--------|--------|--------|-------|--------|
| SBS(e s/bs) 86.., SBSes 84.. | 1210 | 1850 | 600 x | 665 x | 1185 x | 1752 | 115 | 35 |

* W przypadku stosowania elementów dystansowych wymiary zwiększają się o 15 mm.

Wymiary przy otwartych drzwiach obowiązują dla kąta otwarcia wynoszącego 115°. Wymiar odstępu zależy od kąta otwarcia.

3 Montaż Side-by-Side

Patrząc od przodu, zamrażarkę lub urządzenie z zamrażarką ustawiać po lewej stronie. Po prawej stronie tych urządzeń znajduje się ogrzewanie bocznej ściany, zapobiegające powstawaniu skroplin.

Wszystkie części potrzebne do mocowania dostarczane są wraz z urządzeniem.

Elementy montażowe w dołączonej paczce.

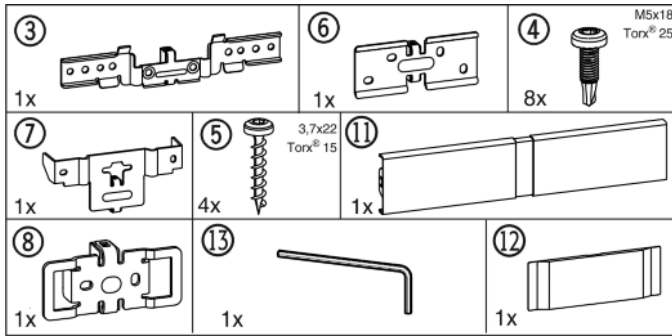


Fig. 2

Elementy montażowe, dołączone w urządzeniu.

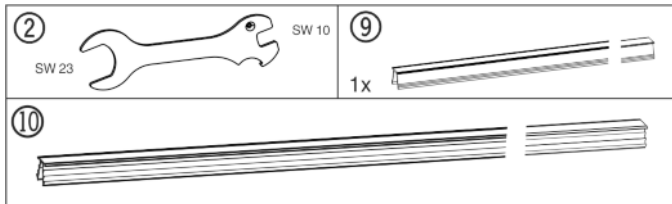


Fig. 3

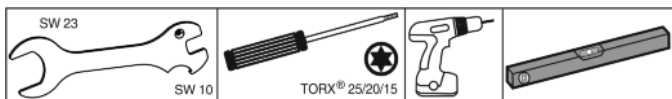


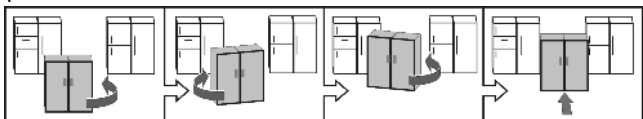
Fig. 4

Upewnić się, że przygotowane zostały następujące narzędzia:

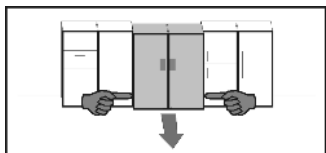
- Klucz widlasty SW 23/10 (dołączony)
- Śrubokręt Torx® 25/20/15
- Wkrętarka akumulatorowa
- Poziomica

Wskazówki dotyczące przesuwania zestawu:

- Przed montażem urządzenia ustawiać jak najbliżej pozycji końcowej. W celu prawidłowego montażu urządzenia muszą być dostępne z każdej strony.
- Po montażu, podczas przesuwania urządzenia chwycić zawsze za zewnętrzne przednie narożniki. W żadnym wypadku nie naciskać kolanem na ściany boczne lub drzwi.
- Zespół można najłatwiej przesuwać w kierunku skośnym, przesuując naprzemiennie lewy i prawy róg. Po ustawieniu zespołu prosto przed wnęką, wsunąć go prosto.



- Jeżeli znajdzie konieczność wyciągnięcia zespołu z wnęki, chwycić go za trzecią dolną część i wysunąć na wprost.



UWAGA

Ryzyko uszkodzenia podczas przesuwania zespołu SBS! Zmontowany zespół SBS jest ciężki. Przy nieprawidłowym przesuwaniu na urządzeniu mogą powstać wgniecenia.

- ▶ Przestrzegać wskazówek dotyczących przesuwania (patrz wyżej).

- ▶ Zdjąć wszystkie folie ochronne z zewnętrznej strony obudowy.

Z przodu na dole urządzenia:

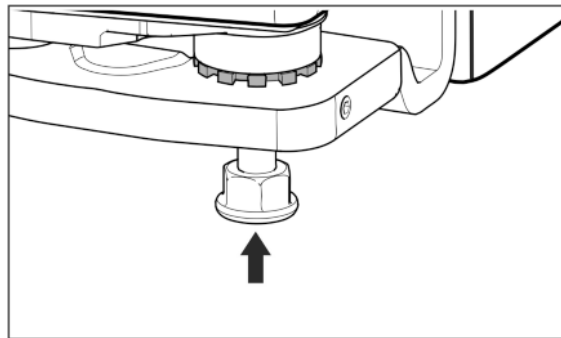


Fig. 5

- ▶ Wkręcić zewnętrzne nogi nastawne. Przesuwanie urządzeń jest łatwiejsze
- ▶ Oba urządzenia zsunąć ze sobą na ok. 10 mm tak, aby z przodu stykały się z sobą.
- ▶ Wyrównać obydwie urządzenia przy użyciu poziomicy na górze urządzenia.

Z przodu u góry urządzenia:

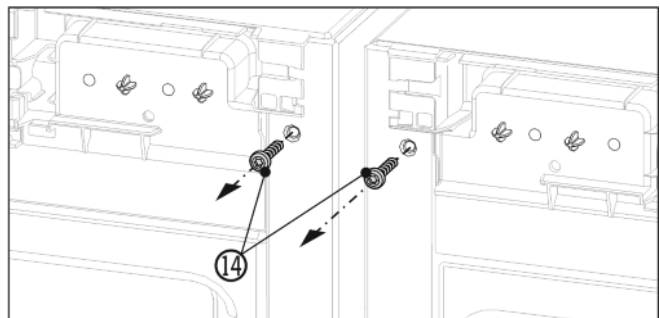


Fig. 6

- ▶ Zdjąć występujące osłony.
- ▶ Przed zamontowaniem górnego kątownika wykręcić obie śruby uziemiające Fig. 6 (14).
- ▶ Zabezpieczyć śruby uziemiające. Śruby są potrzebne do następnego montażu kątowników.

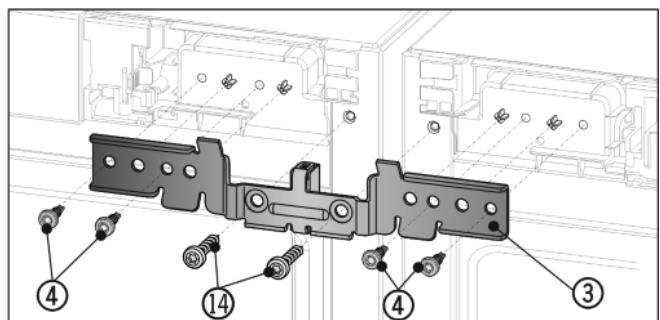


Fig. 7

- ▶ Wsunąć kątownik Fig. 7 (3) z elementem dystansowym między urządzenia i na czop. Przykręcić luźno kątownik przy użyciu czterech śrub Fig. 7 (4) oraz wykręconych wcześniej śrub uziemiających Fig. 7 (14) na zmianę po prawej i lewej stronie.
- ▶ Ewentualnie wyrównać ponownie przy użyciu poziomicy na górze urządzenia.

Z przodu na dole urządzenia:

Montaż Side-by-Side

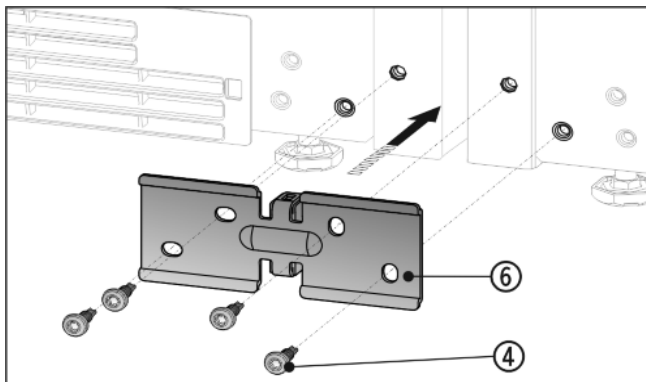


Fig. 8

- ▶ Zdjąć występujące osłony.
- ▶ Wsunąć kątownik Fig. 8 (6) z elementem dystansowym między urządzenia i przykręcić luźno przy użyciu 4 śrub Fig. 8 (4).
- ▶ Ewentualnie ponownie wyrównać urządzenia.
- ▶ Dokręcić teraz mocno śruby na górze i na dole.

Z tyłu u góry urządzenia:

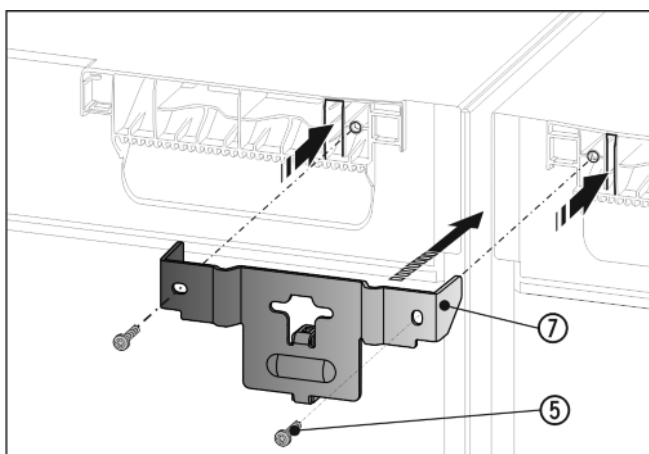


Fig. 9

- ▶ Wsunąć kątownik Fig. 9 (7) z elementem dystansowym między urządzenia i z nakładkami do pokrywy urządzenia. Dokręcić przy użyciu 2 śrub Fig. 9 (5).

Z tyłu na dole urządzenia:

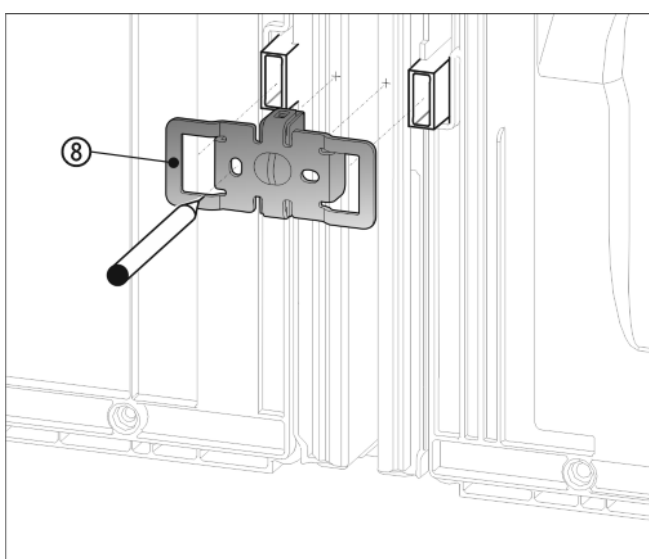


Fig. 10

UWAGA

Otwory na śruby muszą być wcześniej wywiercone!

- ▶ Kątownik Fig. 10 (8) z wycięciami nasunąć na uchwyt dla elementu dystansowego
- ▶ Zaznaczyć ołówkiem pozycję wywierconych otworów
- ▶ Ponownie zdjąć kątownik.

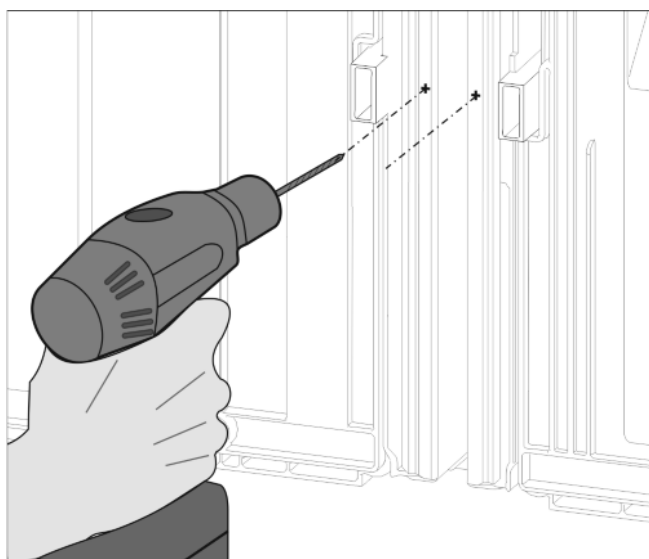


Fig. 11

UWAGA

Przewiercić tylko blachę! Głębokość wiercenia ok. 1 mm.

- ▶ Nawiercić otwory wiertłem 3 mm i usunąć zadziory.

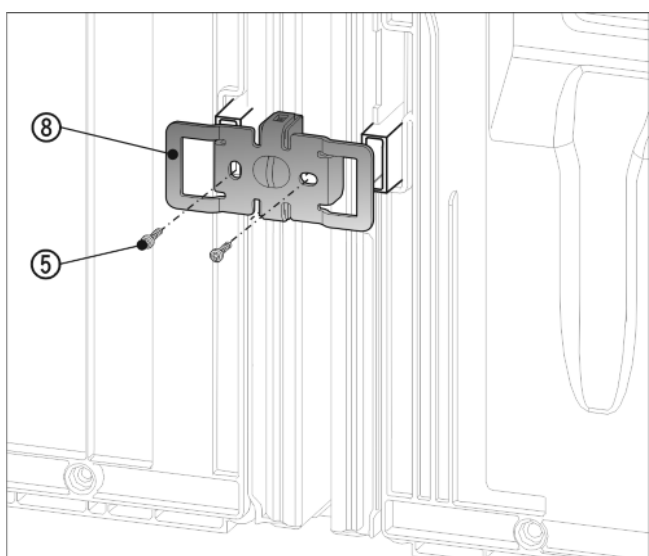


Fig. 12

- ▶ Kątownik Fig. 12 (8) z wycięciami nasunąć ponownie na uchwyt dla elementu dystansowego.
- ▶ Przykręcić przy użyciu 2 śrub Fig. 12 (5).

Przed włożeniem górnej i przedniej listwy zakrywającej ścisnąć obie podkładki na całej długości. Włożenie listew do szczeliny jest łatwiejsze. Do dociskania listew użyć miękkiej szmatki, aby zapobiec dołkom na powierzchni listew zakrywających. Listwy wcisnąć starannie i równo do szczeliny, aby osiągnąć optymalne połączenie.

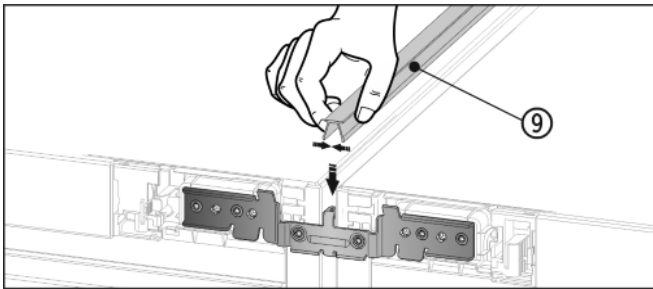


Fig. 13

- ▶ Wcisnąć krótką listwę zakrywającą Fig. 13 (9) na powierzchni górnej do szczeliny poziomej.

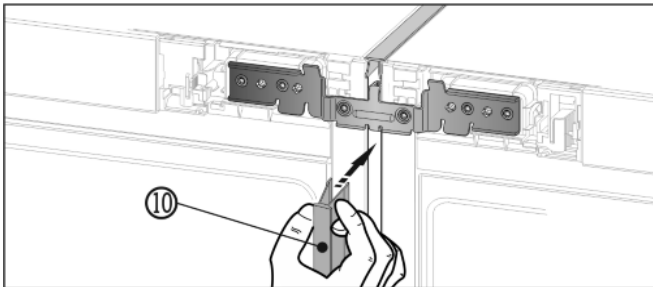


Fig. 14

- ▶ Długą listwę zakrywającą Fig. 14 (10) wcisnąć z przodu do pionowej szczeliny. Należy zwracać uwagę na to, by listwa opierała się o blachę łączącą.
- ▶ Zdjąć folie ochronne z listwy maskującej.*

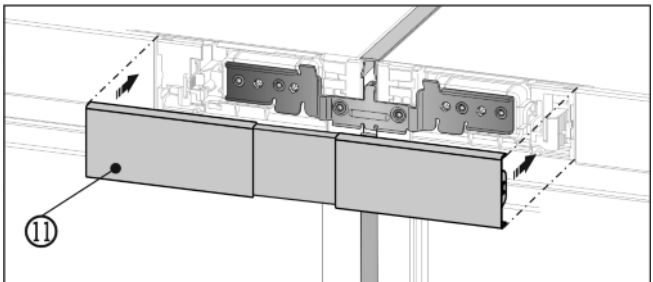


Fig. 15

- ▶ Zaczepić górną pokrywę Fig. 15 (11) na jeszcze otwartej wnęce między obiema blendami paneli obsługi. Zwrócić uwagę na to, aby ścianki zewnętrzne pokrywy przylegały na jednym poziomie do blend paneli obsługi.

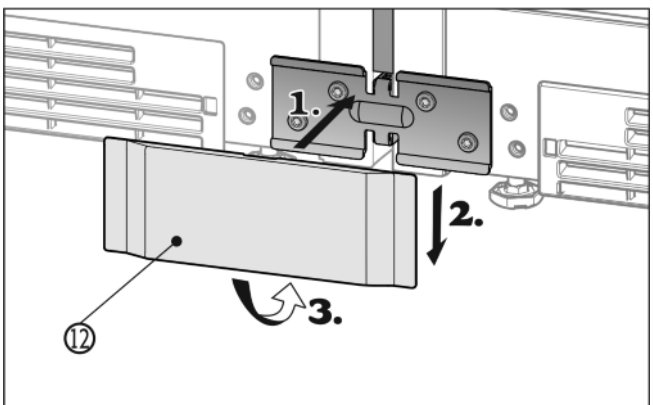


Fig. 16

- ▶ Dolną pokrywę Fig. 16 (12) założyć od przodu na kątownik (1), dosunąć do dołu (2) i zazębnić od dołu (3).
- ▶ W celu demontażu osłony wsunąć śrubokręt od dołu z boku pod osłonę i odpiąć oba dolne haczyki. Następnie odchylić osłonę do góry.
- ▶ Podłączyć kombinację urządzeń do sieci elektrycznej zgodnie z instrukcją obsługi. Urządzenia z IceMakerem:

- ▶ Podłączyć urządzenie do przyłącza wody zgodnie z instrukcją obsługi

UWAGA

Ryzyko uszkodzenia podczas przesuwania zespołu SBS! Zmontowany zespół SBS jest ciężki. Przy nieprawidłowym przesuwaniu na urządzeniu mogą powstać wgniecenia.

- ▶ Przestrzegać wskazówek dotyczących przesuwania (patrz wyżej).

- ▶ Kombinację urządzeń przesunąć ostrożnie do przewidzianej pozycji.

- ▶ W razie potrzeby zestaw wyrównać jeszcze raz za pomocą nóżek nastawnych.

- ▶ Następnie podeprzeć drzwi: Opuścić zewnętrzne nóżki z koźła łożyskowego, aby przylegały do podłoża i obrócić o dalsze 90°.

Wysokość drzwi można regulować za pomocą dolnych płytek zawiasów:

- ▶ Lekko wykręcić wkręt bez łba Fig. 17 (17) (maks. jeden obrót!).

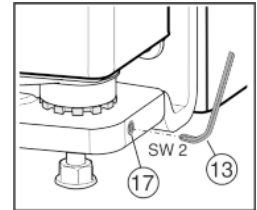


Fig. 17

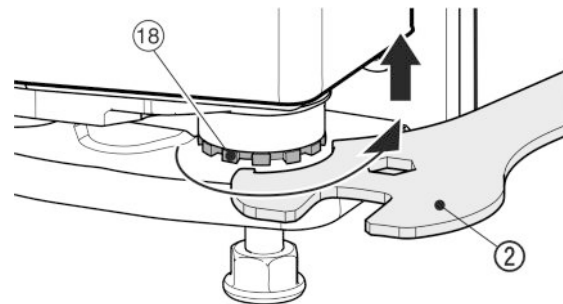


Fig. 18

- ▶ Aby unieść drzwi trzpień zawiasu Fig. 18 (18) wykręcić w prawo przy pomocy dołączonego klucza widlastego Fig. 18 (2). Podczas dostawy trzpień zawiasu jest całkowicie wkręcony.

- ▶ Dokręcić wkręt bez łba Fig. 17 (17), aby ustalić trzpień zawiasu.



Liebherr-Hausgeräte Ochsenhausen GmbH

Memminger Straße 77-79

88416 Ochsenhausen

Deutschland

home.liebherr.com