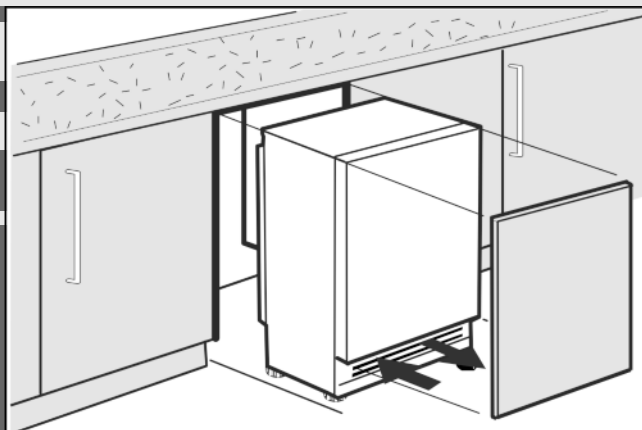


Montageanleitung

unterbaufähige Kühl- und Gefriergeräte, Festtür

DE



20200528 **7086644 - 00**

S/UIK/P 15../ S/UIG/N 15../ S/UIB 15

LIEBHERR

Inhalt

1	Allgemeine Sicherheitshinweise	2
2	Gerät transportieren	2
3	Gerät aufstellen	2
4	Gerätemaße	3
5	Nischenmaße	3
6	Möbeltür	3
7	Türanschlag wechseln	4
8	Gerät in die Nische einbauen	6
9	Einbau	6
9.1	Gerät montieren.....	7
9.2	Möbeltür montieren.....	9
10	Verpackung entsorgen	10
11	Gerät anschließen	10

Der Hersteller arbeitet ständig an der Weiterentwicklung aller Typen und Modelle. Bitte haben Sie deshalb Verständnis dafür, dass wir uns Änderungen in Form, Ausstattung und Technik vorbehalten müssen.




Um alle Vorteile Ihres neuen Gerätes kennenzulernen, lesen Sie bitte die Hinweise in dieser Anweisung aufmerksam durch.

Die Anleitung ist für mehrere Modelle gültig, Abweichungen sind möglich. Abschnitte, die nur auf bestimmte Geräte zutreffen, sind mit einem Sternchen (*) gekennzeichnet.

Handlungsanweisungen sind mit einem ► gekennzeichnet, Handlungsergebnisse mit einem ▷.

1 Allgemeine Sicherheitshinweise

- Das Gerät nur nach den Angaben der Anweisung einbauen, anschließen und entsorgen.
- Die Steckdose muss leicht zugänglich sein, damit das Gerät im Notfall schnell vom Strom getrennt werden kann. Sie muss außerhalb des Geräterückseitenbereichs liegen.

	GEFAHR	kennzeichnet eine unmittelbar gefährliche Situation, die Tod oder schwere Körperverletzungen zur Folge haben wird, wenn sie nicht vermieden wird.
	WARNUNG	kennzeichnet eine gefährliche Situation, die Tod oder schwere Körperverletzung zur Folge haben könnte, wenn sie nicht vermieden wird.
	VORSICHT	kennzeichnet eine gefährliche Situation, die leichte oder mittlere Körperverletzungen zur Folge haben könnte, wenn sie nicht vermieden wird.
	ACHTUNG	kennzeichnet eine gefährliche Situation, die Sachschäden zur Folge haben könnte, wenn sie nicht vermieden wird.
	Hinweis	kennzeichnet nützliche Hinweise und Tipps.

2 Gerät transportieren

- Das Gerät verpackt transportieren.
- Das Gerät stehend transportieren.
- Das Gerät nicht alleine transportieren.

3 Gerät aufstellen



WARNUNG

Brandgefahr durch Kurzschluss!

Wenn Netzkabel/Stecker des Gerätes oder eines anderen Gerätes und Geräterückseite sich berühren, können Netzkabel/Stecker durch die Vibrationen des Gerätes beschädigt werden, so dass es zu einem Kurzschluss kommen kann.

- Gerät so aufstellen, dass es keine Stecker oder Netzkabel berührt.
- An Steckdosen im Geräterückseitenbereich weder das Gerät noch andere Geräte anschließen.



WARNUNG

Brandgefahr durch Feuchtigkeit!

Wenn stromführende Teile oder die Netzanschlussleitung feucht werden, kann es zu einem Kurzschluss kommen.

- Das Gerät ist für den Gebrauch in geschlossenen Räumen konzipiert. Das Gerät nicht im Freien oder im Feuchte- und Spritzwasserbereich betreiben.
- Das Gerät nur in eingebautem Zustand betreiben.



WARNUNG

Brandgefahr durch Kältemittel!

Das enthaltene Kältemittel ist umweltfreundlich, aber brennbar. Entweichendes Kältemittel kann sich entzünden.

- Die Rohrleitungen des Kältekreislaufs nicht beschädigen.



WARNUNG

Brand- und Beschädigungsgefahr!

- Wärmeabgebende Geräte, z. B. Mikrowellengerät, Toaster usw. nicht auf das Gerät stellen!

ACHTUNG

Beschädigungsgefahr durch Kondenswasser!*

Wenn Ihr **Gerätenamen mit S...** beginnt oder Ihr Gerät **ein Side-by-Side (SBS) Gerät** ist:

- Gerät darf neben einem weiteren Kühl-/Gefriergerät aufgestellt werden.

Wenn Ihr **Gerätenamen nicht mit S...** beginnt:

- Gerät nicht neben einem weiteren Kühl-/Gefriergerät aufstellen.



WARNUNG

Brand- und Beschädigungsgefahr durch blockierte Belüftungsöffnungen!

- Die Belüftungsöffnungen immer freihalten. Immer auf gute Be- und Entlüftung achten!

- Bei Schäden am Gerät umgehend - vor dem Anschließen - beim Lieferanten rückfragen.
- Der Boden am Standort muss waagrecht und eben sein.
- Gerät nicht im Bereich direkter Sonnenbestrahlung, neben Herd, Heizung und dergleichen aufstellen.
- Das Gerät nicht alleine aufstellen, am besten gemeinsam mit zwei oder mehr Personen.

- Je mehr Kältemittel im Gerät ist, desto größer muss der Raum sein, in dem das Gerät steht. In zu kleinen Räumen kann bei einem Leck ein brennbares Gas-Luft-Gemisch entstehen. Pro 8 g Kältemittel muss der Aufstellraum mindestens 1 m³ groß sein. Angaben zum enthaltenen Kältemittel stehen auf dem Typenschild im Geräteinnenraum.
- Wenn das Gerät in sehr feuchter Umgebung aufgestellt wird, kann sich auf der Außenseite des Geräts Kondenswasser bilden. Immer auf gute Be- und Entlüftung am Aufstellort achten.

Nach dem Einbau:

- ▶ Schutzfolien, Klebebänder und Transportsicherungsteile etc. entfernen.

Hinweis

- ▶ Gerät reinigen (siehe Bedienungsanleitung, Kapitel "Gerät reinigen").

4 Gerätemaße

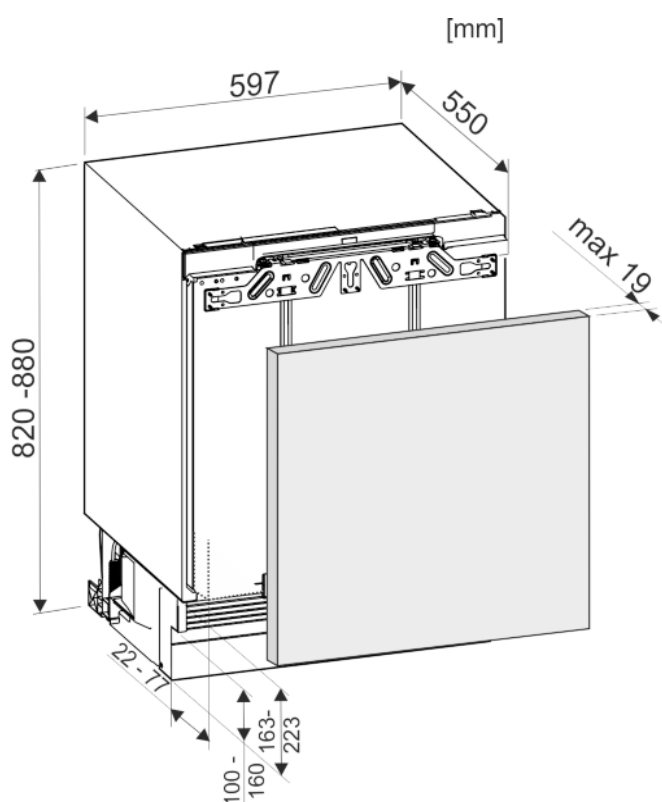


Fig. 1

5 Nischenmaße

Das Gerät ist ein Unterbaugerät und wird unter eine Arbeitsplatte eingebaut. Das betreffende Küchenmöbel muss genau nach den vorgegebenen Maßen ausgeführt sein und eine ausreichende Be- und Entlüftung ermöglichen, damit ein korrekter Gerätebetrieb gewährleistet ist.

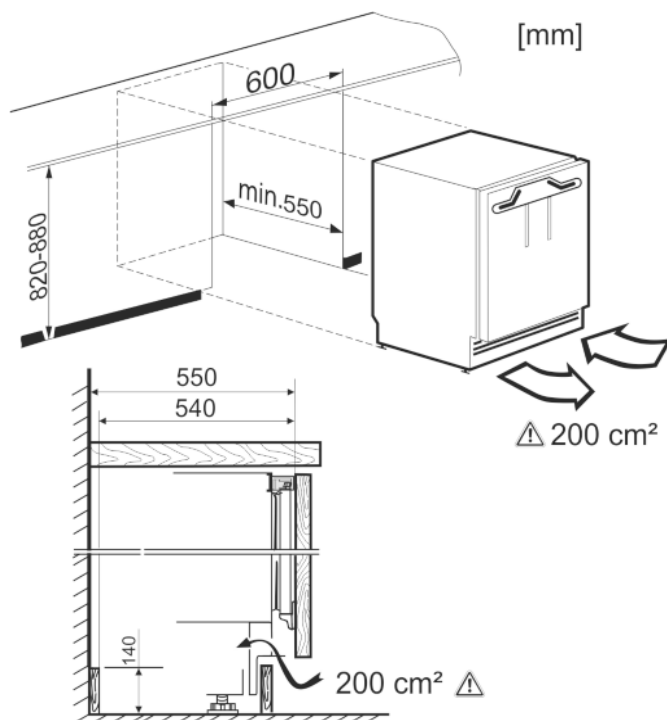


Fig. 2

Der deklarierte Energieverbrauch wurde mit einer Küchenmöbeltiefe von 560 mm ermittelt. Das Gerät ist bei einer Küchenmöbeltiefe von 550 mm voll funktionsfähig, hat aber einen geringfügig höheren Energieverbrauch.

- ▶ Die Wandstärke der Nachbarmöbel prüfen: Sie muss min. 16 mm betragen.
- ▶ Das Küchenmöbel mit einer Wasserwaage und einem Anreißwinkel ausrichten und bei Bedarf durch Unterlegen ausgleichen.
- ▶ Sicherstellen, dass Fußboden und Seitenwände des Möbels im rechten Winkel zueinander stehen.

6 Möbeltür

- Für das Küchenmöbel wird eine Tür benötigt.
- Die Tür muss mindestens 16 mm und maximal 19 mm dick sein.
- Es muss ein Spalt von mindestens 3 mm Breite zwischen der Tür und darüber befindlicher Schranktür (falls vorhanden) bestehen.
- Die Breite der Möbeltür hängt von dem Stil der Küche und der Spaltgröße zwischen den Türpaneelen des Schanks ab. Im Allgemeinen sollte zwischen den Möbeltüren ein vertikaler Spalt von 3 mm gelassen werden.
- Falls weitere Schränke vorhanden sind, sollte sich die Oberkante der Möbeltür auf einer Höhe mit den Türen der Nachbarmöbel befinden.
- Die Möbeltür muss plan sein und spannungsfrei montiert werden.

ACHTUNG

Beschädigungsgefahr durch zu schwere Möbeltür! Wenn die Möbeltür zu schwer ist, können Beschädigungen der Scharniere und daraus entstehende Funktionsbeeinträchtigungen nicht ausgeschlossen werden.

- ▶ Vor Montage der Möbeltür sicherstellen, dass das zulässige Gewicht der Möbeltür nicht überschritten wird.

Gerätetyp	Maximales Gewicht der Möbeltür
S/UIK/UIKP/UIG/UIGN/UIB/	10 kg

Türanschlag wechseln

7 Türanschlag wechseln

ACHTUNG

Beschädigungsgefahr durch aneinander schlagende Türen!*
Wenn Sie ein Gerät mit dem **Gerätenamen S...** neben einem anderen Gerät aufbauen:

- ▶ Geräte so aufstellen, dass sich die Türen nach außen öffnen. Bei Bedarf Türanschlag wechseln.



WARNUNG

Verletzungsgefahr durch herausfallende Tür!

Sind die Befestigungsteile nicht fest genug angeschraubt, kann die Tür herausfallen. Dies kann zu schweren Verletzungen führen. Außerdem schließt die Tür evtl. nicht, so dass das Gerät nicht richtig kühlt.

- ▶ Die Scharniere sowie den Kugelzapfen des Schließdämpfers fest mit 4 Nm anschrauben.
- ▶ Die Halterung des Schließdämpfers fest mit 3 Nm anschrauben.
- ▶ Alle Schrauben kontrollieren und ggf. nachziehen.

Hinweis

Der Türanschlag kann nur gewechselt werden, wenn nach oben hin ausreichend Platz vorhanden ist um den Scharnierbefestigungswinkel herauszuziehen und auf der Gegenseite wieder zu montieren. Dies ist nach dem Einbau in die Nische in der Regel nicht der Fall.

- ▶ Türanschlag wechseln bevor das Gerät in die Nische eingebaut wird.

	Bei diesem Handlungsschritt besteht Verletzungsgefahr! Beachten Sie die Sicherheitshinweise!
	Die Anleitung ist für mehrere Modelle gültig. Diesen Schritt nur ausführen, wenn er auf Ihr Gerät zutrifft.
	Wählen Sie zwischen den dargestellten Alternativen.
	Schrauben nur lösen, nicht herausdrehen.
	Verschraubung überprüfen und ggf. Schrauben nachziehen.

benötigtes Werkzeug:

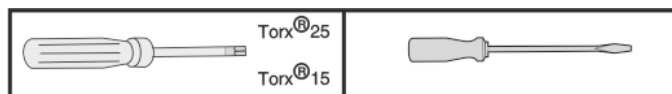


Fig. 3

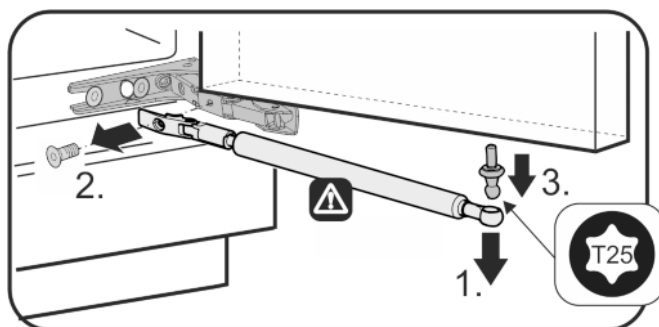


Fig. 4



VORSICHT

Verletzungsgefahr, wenn der Schließdämpfer sich zusammenzieht!

- ▶ Schließdämpfer vorsichtig abmontieren.
- ▶ Schließdämpfer abnehmen: Schließdämpfer vom Kugelzapfen abziehen (1), Halterung abschrauben (2). Kugelzapfen mit Schraubendreher abmontieren (3).

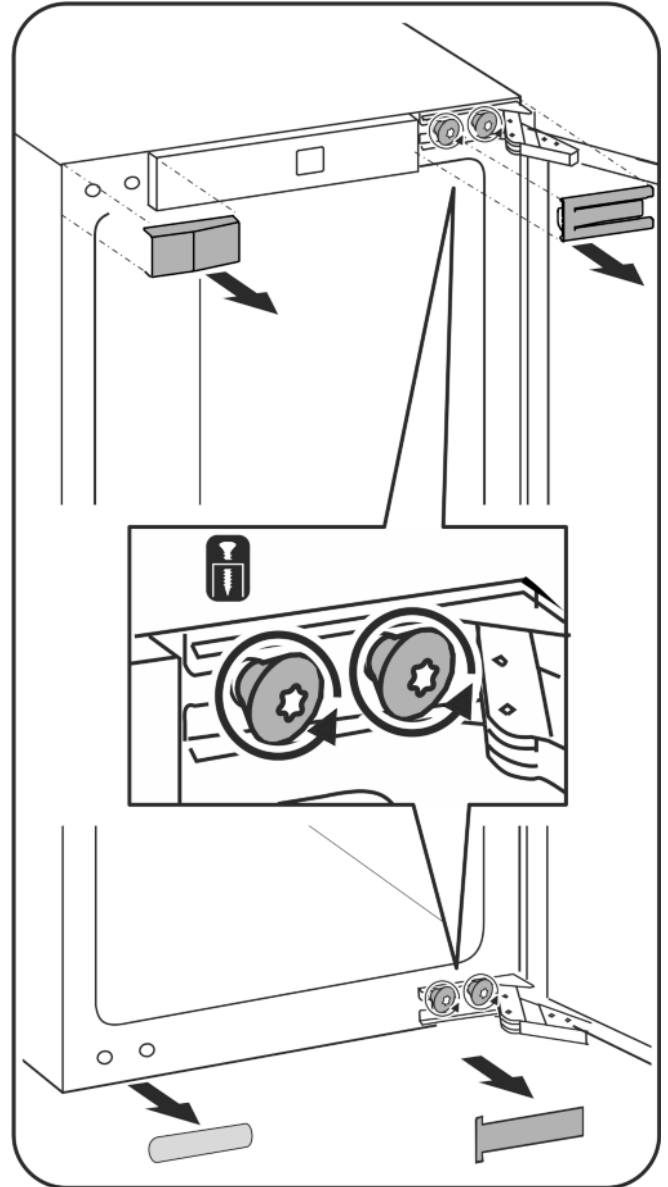


Fig. 5

- ▶ Abdeckungen abnehmen.
- ▶ Schrauben an den Scharnieren lösen, nicht herausdrehen.
- ▶ Schrauben erst herausdrehen, wenn die Tür mit den Scharnieren abgenommen wurde.

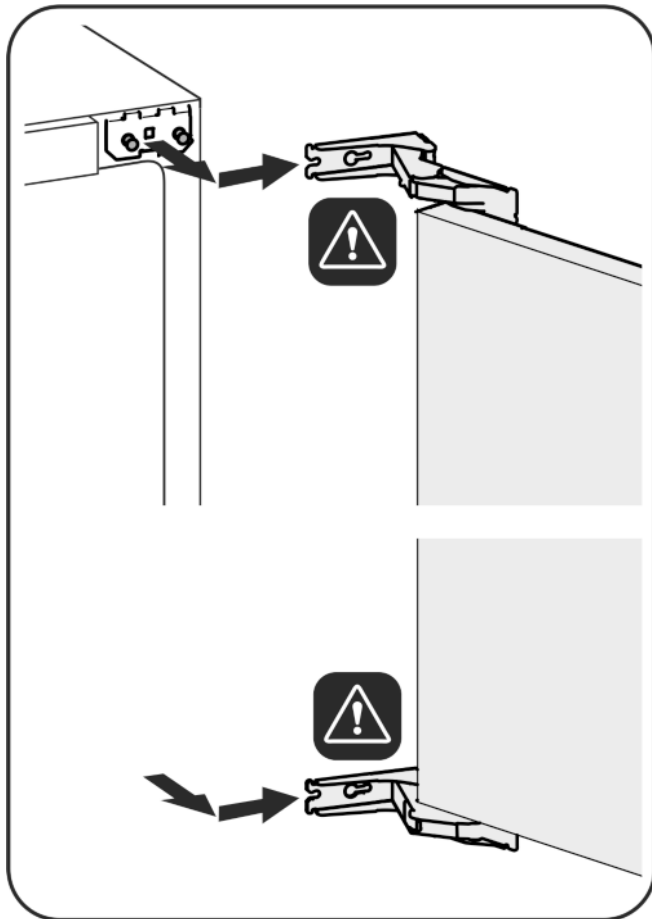


Fig. 6



VORSICHT

Verletzungsgefahr, wenn Scharniere zusammenklappen!

► Scharniere geöffnet lassen.

► Tür abnehmen: Tür nach vorne und dann nach außen schieben, aushängen und beiseite stellen.

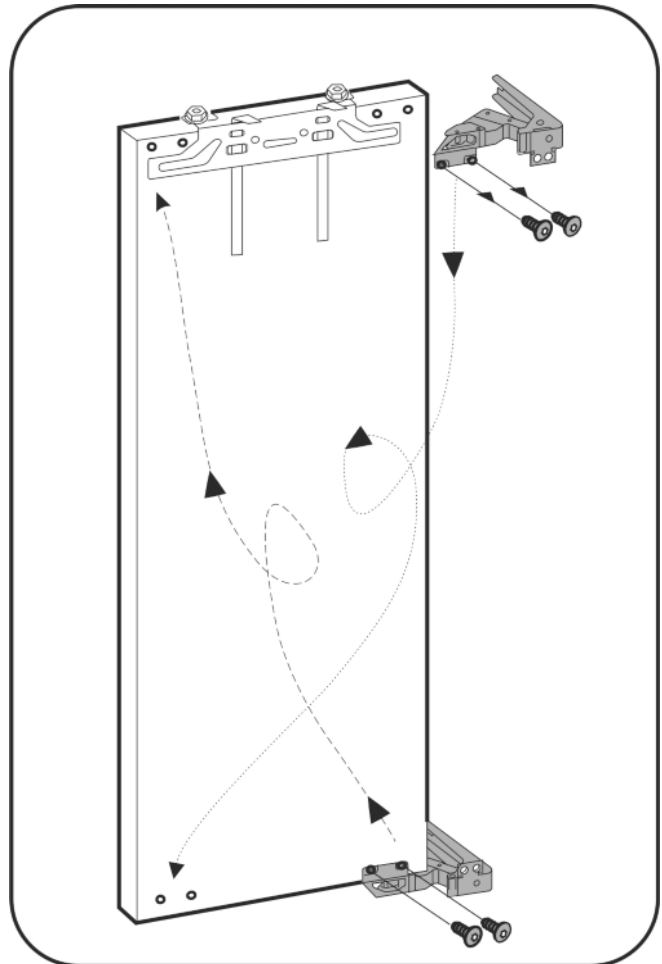


Fig. 7

► Scharniere umsetzen.

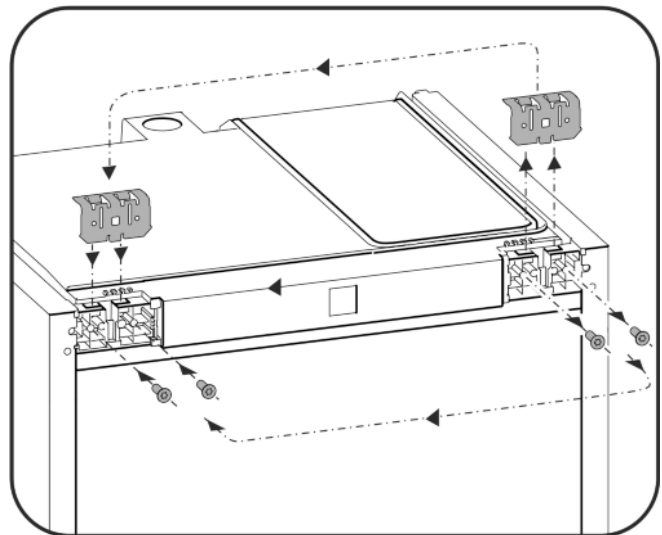


Fig. 8

► Befestigungswinkel auf die Gegenseite umsetzen.

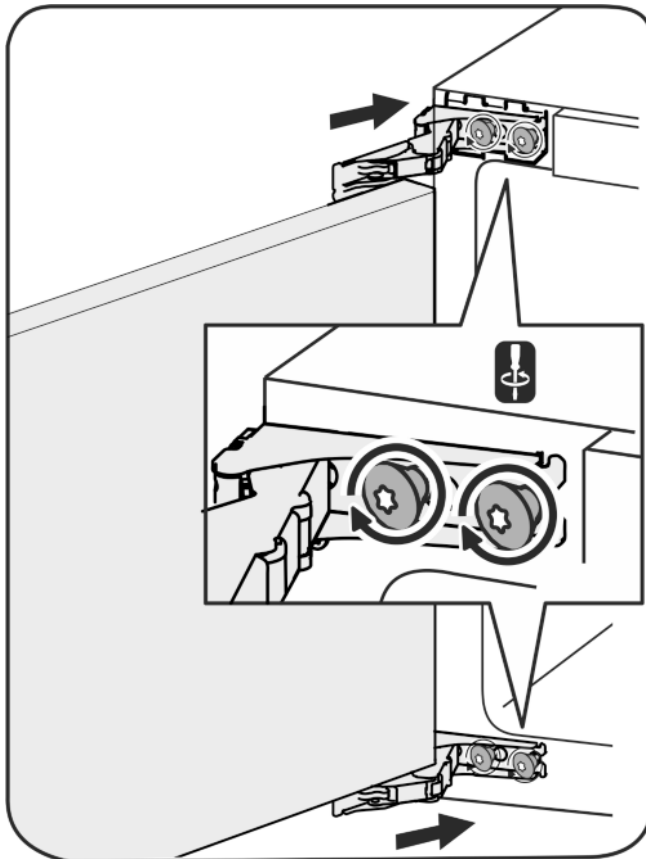


Fig. 9

- Tür wieder montieren: Tür mit Scharnieren einhängen und Schrauben festziehen.

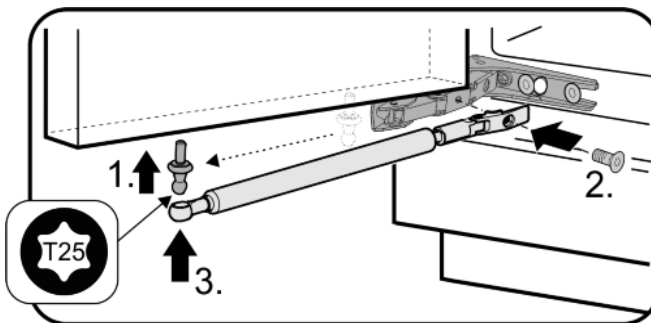


Fig. 10

- Schließdämpfer wieder montieren: Kugelzapfen einschrauben (1), Halterung festschrauben (2) und Schließdämpfer in Kugelzapfen einhängen.

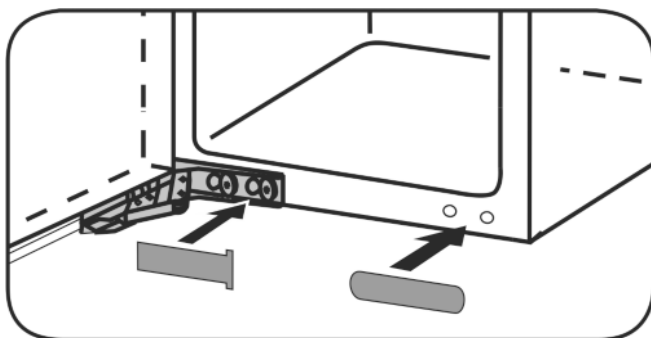


Fig. 11

- Alle Schrauben kontrollieren und ggf. nachziehen.
- Abdeckungen wieder montieren.

8 Gerät in die Nische einbauen



WARNUNG

Brandgefahr durch Kurzschluss!

- Beim Einschieben des Gerätes in die Nische die Netzanschlussleitung nicht quetschen, einklemmen oder beschädigen.
- Gerät nicht mit defekter Netzanschlussleitung betreiben.

ACHTUNG

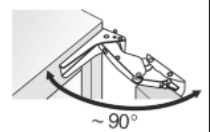
Beschädigungsgefahr für die Scharniere!

Wenn beim Verschieben das Gerät an der Tür gefasst wird, können die Scharniere beschädigt werden.

- Beim Verschieben und Bewegen das Gerät immer am Korpus anfassen.

Für den Einbau in die Nische ist über den Kundendienst folgendes Zubehör erhältlich:

Set zur Begrenzung des Türöffnungswinkels auf 90°



Bei diesem Handlungsschritt besteht Verletzungsgefahr! Beachten Sie die Sicherheitshinweise!

- Beachten Sie während des Einbaus die Symbolerklärung.

9 Einbau

Alle Befestigungsteile liegen dem Gerät bei.

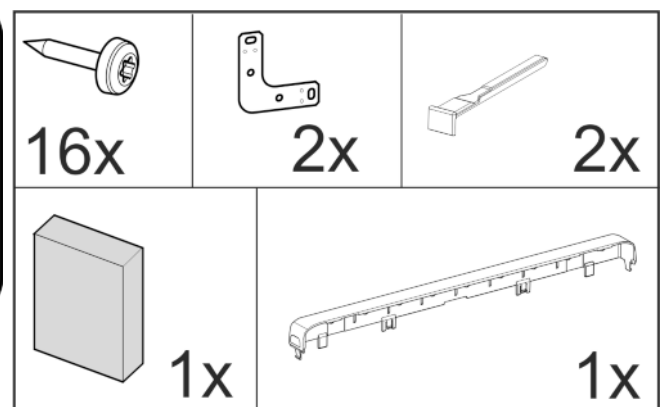


Fig. 12

Stellen Sie sicher, dass folgendes Werkzeug bereitliegt:

- Akku-Schrauber Torx® 15, 25
- Sechskantschlüssel 13
- Schraubendreher Torx® 15
- Schlitzschraubendreher 6
- Inbusschlüssel 8
- Maßband
- Bleistift
- Schnur
- Wasserwaage

Auf gute Zugänglichkeit der Steckdose achten.

Belüftungsanforderungen

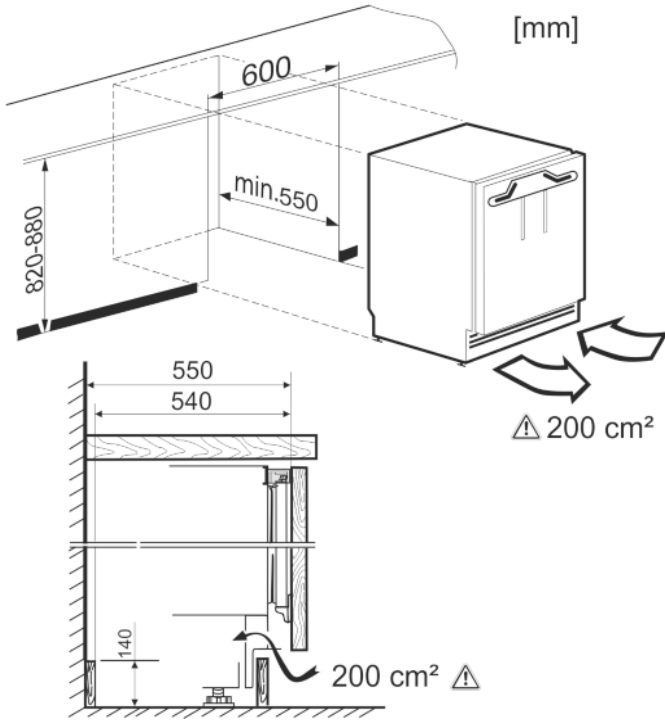


Fig. 13

Ein **Lüftungsquerschnitt** von mindestens 200 cm² ist einzuhalten.

Bei nicht ausreichender Belüftung erhöht sich der Energieverbrauch des Gerätes.

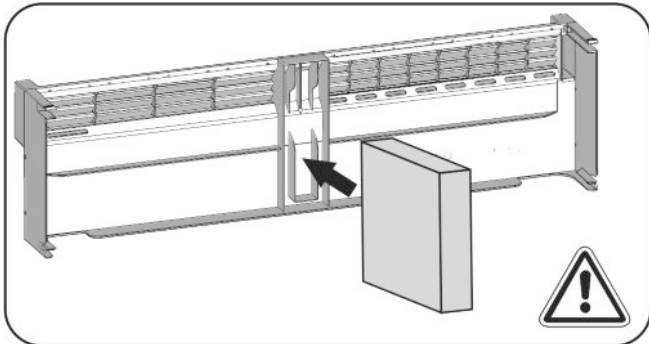


Fig. 14

Schaumstoffteil mittig in die Gerätesockelblende befestigen. Schaumstoffteil dient zur Trennung des eintretenden und des austretenden Luftstroms und ermöglicht eine ausreichende Belüftung.

Seitliche Befestigung

- Unterbau unter harte Arbeitsplatte wie Granit.
- Gerät ist bei voll ausgedrehten Stellfüßen niedriger als die Küchenplatte.
- Voraussetzung: Möbelseitenwand zur Verschraubung vorhanden.

Deckenbefestigung

- Gerät sitzt bei voll ausgedrehten Stellfüßen leicht verspannt unter Arbeitsplatte.
- Keine Granitplatte.

9.1 Gerät montieren

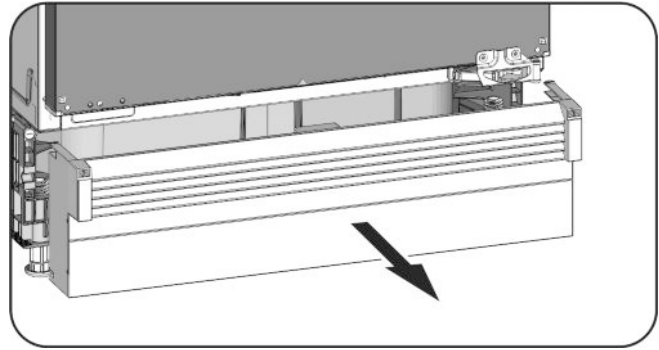


Fig. 15

- ▶ Gerätesockelblende, falls bereits montiert, nach vorn abziehen.
- ▶ Das Anschlusskabel von der Geräterückseite abnehmen. Dabei den Kabelhalter entfernen, sonst entstehen Vibrationsgeräusche!
- ▶ Anschlusskabel mit Hilfe einer Schnur so verlegen, dass das Gerät nach dem Einbau leicht angeschlossen werden kann.



Fig. 16

ACHTUNG

Beschädigungsgefahr von empfindlichen Fußböden!

- ▶ Unter die Stellfüße seitlich je einen Kartonstreifen, ca. 10 cm x 60 cm, legen. Die Streifen aus der Verpackung ausschneiden. Bei Nischenhöhen kleiner als 826 mm Streifen aus einem festen aber dünnen Material verwenden.
- ▶ Nach dem Einschieben die Streifen wieder entfernen.

Deckenbefestigung

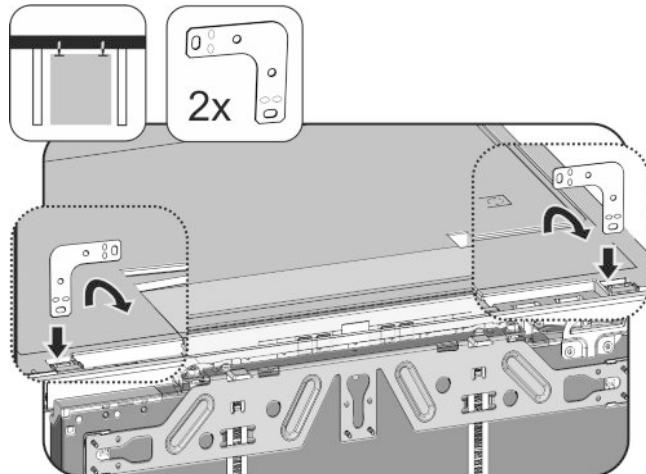


Fig. 17

- ▶ Den Winkel in die Aufnahmeöffnung der Gerätedecke einstecken und nach vorne umbiegen.
- ▶ Gerät in die Nische einschieben und ausrichten, siehe Punkt **Ausrichten des Gerätes**.

Seitliche Befestigung:

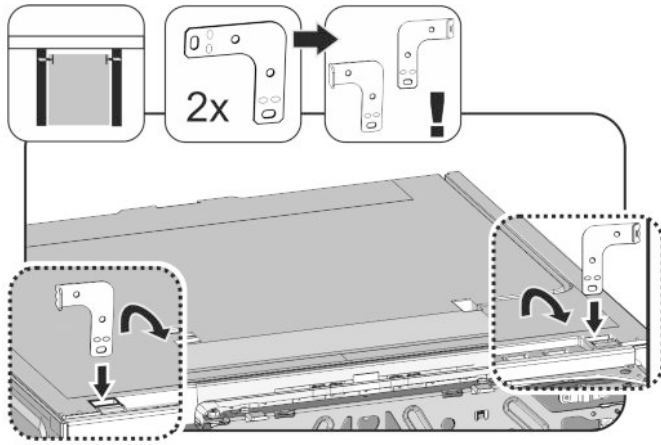


Fig. 18

- ▶ Beide Winkel vor der Montage an jeweils einem Ende umbiegen. Die gerade Seite in die Aufnahmeöffnung der Gerätedecke einstecken und nach vorne umbiegen.
- ▶ Gerät in die Nische einschieben und ausrichten, siehe Punkt **Ausrichten des Gerätes**.

Ausrichten des Gerätes

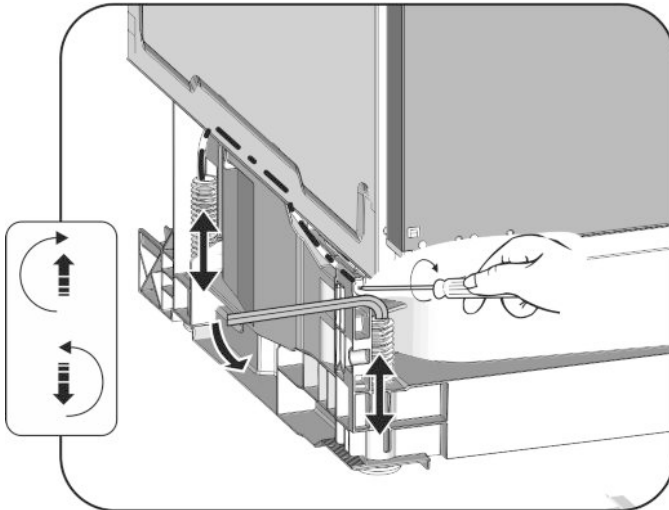


Fig. 19

- ▶ Stellfüße hinten über Schraubendreher und Stellfüße vorne über Imbusschlüssel 8 wechselseitig bis unter die Arbeitsplatte herausdrehen.
- ▶ Gerät gerade stehend, mit Hilfe einer Wasserwaage, ausrichten.
- ▷ Der Abstand von Vorderkante Möbelseitenwand zu Gerätekorpus beträgt beidseitig 41,5 mm.
- ▷ Bei fehlender Möbelseitenwand an Arbeitsplatte orientieren. **Bei Möbeln mit Türanschlagsteilen (Noppen, Dichtungslippen usw.):**
- ▶ Das Aufbaumaß (Tiefe der Türanschlagsteile) von den 41,5 mm Einschubtiefe abziehen.
- ▶ Stellfüße hinten über Schraubendreher und Stellfüße vorn über Imbusschlüssel 8 (bei eingedrehten Stellfüßen) oder Schraubendreher (bei herausgedrehten Stellfüßen) wechselseitig maximal herausdrehen. Der Verstellweg beträgt maximal 60 mm.
- ▷ Gerät ist gerade stehend ausgerichtet
- ▷ Das Gerät ist in der Nische, zwischen Boden und Arbeitsplatte, leicht verspannt.

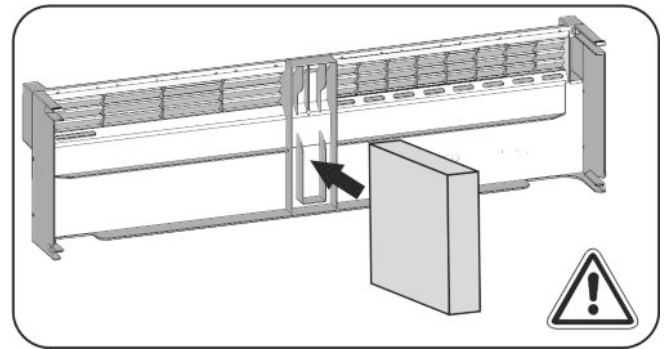


Fig. 20

- ▶ Schaumstoffteil in die Gerätesockelblende einsetzen - funktionswichtig für getrennte Luftströme!

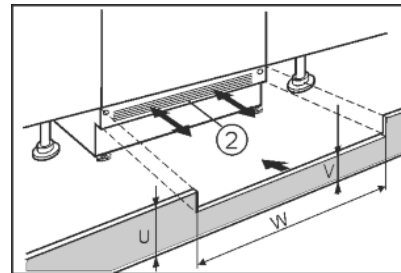


Fig. 21

- ▶ Gerätesockelblende (2) aufsetzen aber noch nicht fixieren.
- ▶ Möbeltür und Möbelsockelblende zum Testen positionieren
- ▶ Bei sichtbarer Sockelblende (2), diese so weit nach vorn ziehen, dass Vorderkante Lüftungsgitter und Möbelsockelblende eine Ebene bilden.
- oder-
- ▶ Bei verdeckter Sockelblende (2), diese ganz nach hinten schieben.
- ▶ Auf komplett freie Lüftungsschlitze achten: Bei Bedarf Höhe der Möbelsockelblende (U) zuschneiden!
- ▷ Entlang der Nischenbreite (W) die Steghöhe (V) unter der Gerätesockelblende (2) einpassen.

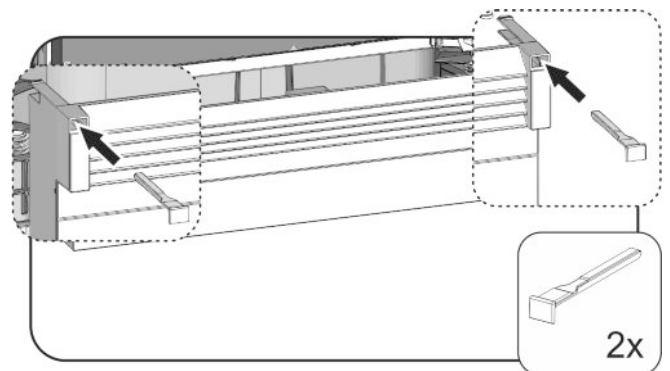


Fig. 22

- ▶ Gerätesockelblende aufsetzen und fixieren: Riegel einsetzen, dabei Gerätesockelblende festhalten.
- ▶ Möbelsockelblende befestigen.

Gerät in der Nische festschrauben:

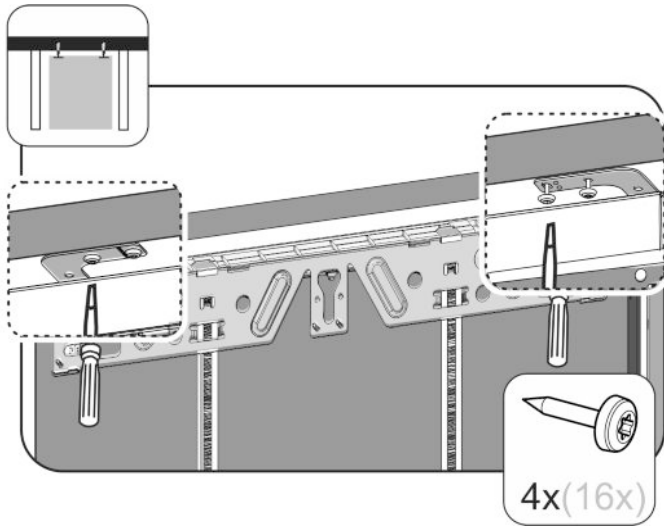


Fig. 23

- Für eine Befestigung unter der Arbeitsplatte, die Befestigungswinkel mit jeweils zwei Schrauben unterhalb der Arbeitsplatte anschrauben.

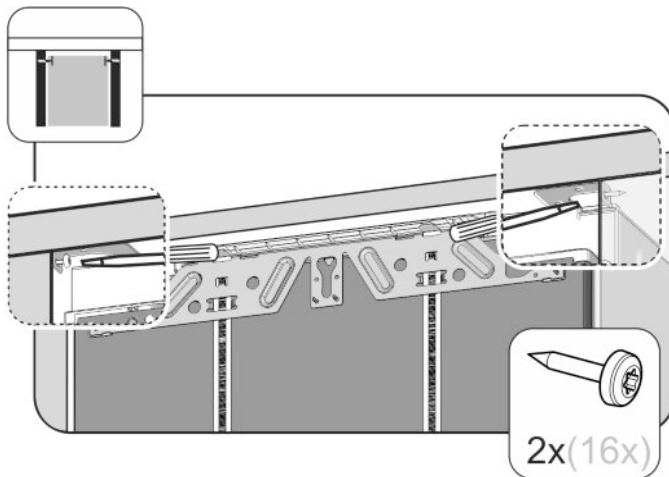


Fig. 24

- Für eine seitliche Befestigung, den Befestigungswinkel mit jeweils einer Schraube rechts und links in der Nische anschrauben.

9.2 Möbeltür montieren

- Griff auf die Möbeltür montieren

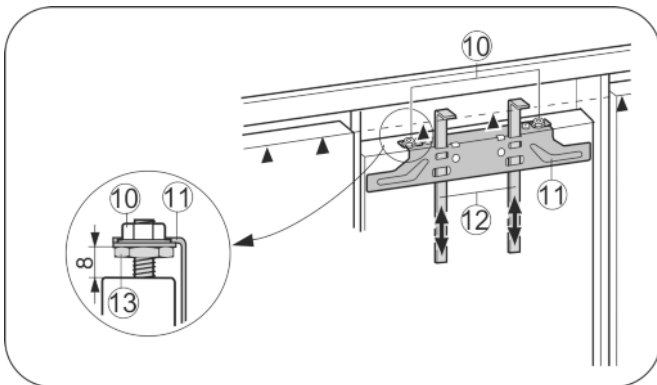


Fig. 25

- Voreinstellung von 8 mm prüfen. (Abstand zwischen Gerätetür und Traversenunterkante)
- Montagehilfen Fig. 25 (12) auf Möbeltürhöhe hochschieben. Untere Anschlagkante ▲ der Montagehilfe = Oberkante der zu montierenden Möbeltür.

- Befestigungstraverse Fig. 25 (11) über die Kontermuttern Fig. 25 (10) abschrauben.

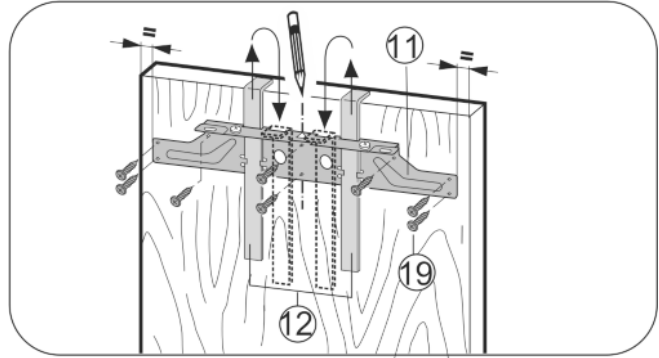


Fig. 26

- Befestigungstraverse Fig. 26 (11) mit den Montagehilfen Fig. 26 (12) auf die Innenseite der Möbeltür hängen.
- Befestigungstraverse Fig. 26 (11) mittig auf der Tür ausrichten.
- ▷ Abstände zur Außenkante sind links und rechts gleich groß.

Bei Spanplattentüren:

- Die Befestigungstraverse Fig. 26 (11) mit mindestens 6 Schrauben Fig. 26 (19) festschrauben.

Bei Kassetentüren:

- Befestigungstraverse Fig. 26 (11) mit 4 Schrauben Fig. 26 (19) am Rand festschrauben.
- Montagehilfen Fig. 26 (12) nach oben herausziehen und in die danebenliegenden Aufnahmeöffnungen gedreht einschieben.

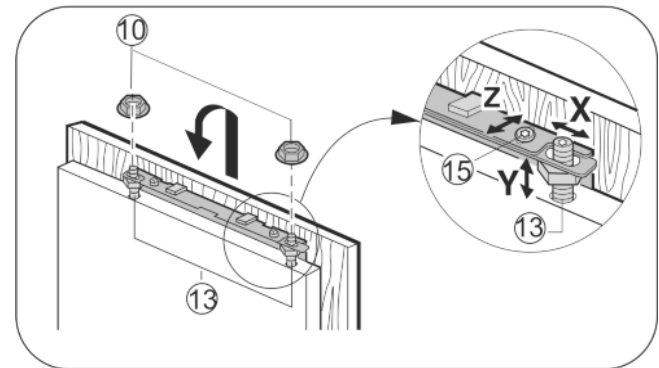


Fig. 27

- Möbeltür auf die Justagebolzen Fig. 27 (13) einhängen und Kontermuttern Fig. 27 (10) locker auf die Justagebolzen schrauben.
- Tür schließen.
- Türabstand zu den umliegenden Möbeltüren überprüfen.
- Möbeltür seitlich ausrichten: Möbeltür in X Richtung verschieben.
- Möbeltür in der Höhe Y und in der seitlichen Neigung ausrichten: Justagebolzen Fig. 27 (13) mit einem Schraubendreher einstellen.
- ▷ Die Möbeltür ist bündig und fluchtend zu den umliegenden Möbelfronten.
- Kontermuttern Fig. 27 (10) anziehen.

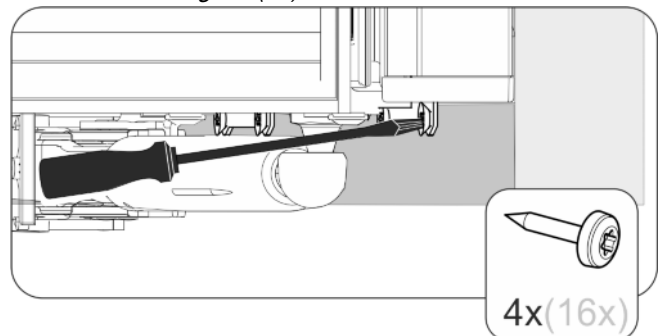


Fig. 28

Verpackung entsorgen

- ▶ Möbeltür mit der Gerätetür verschrauben.
- ▶ Befestigungslöcher in der Möbeltür vorbohren (evtl. mit einem Stichel vorstechen).
- ▶ Gerätetür mit Schrauben durch die Befestigungswinkel auf der Möbeltür verschrauben.

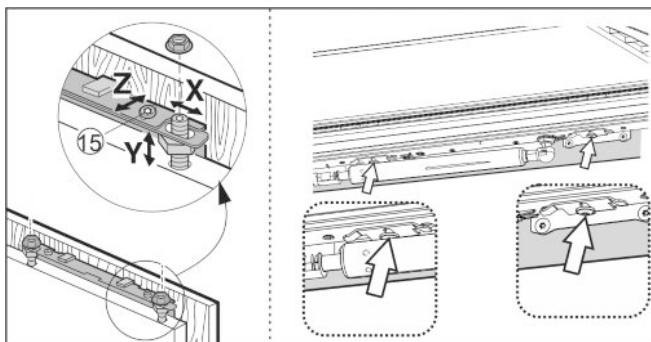


Fig. 29

- ▶ Möbeltür in der Tiefe Z ausrichten: oben und unten an der Tür die Schrauben lösen, dann Tür verschieben.
- ▶ Zur besseren Erreichbarkeit der Schrauben unter der Tür, die Tür ca. 45° weit öffnen.
- ▶ Noppen und Dichtungslippen nicht anschlagen lassen - funktionswichtig!
- ▶ Zwischen Möbeltür und Möbelkorpus einen Luftspalt von 2 mm einstellen.

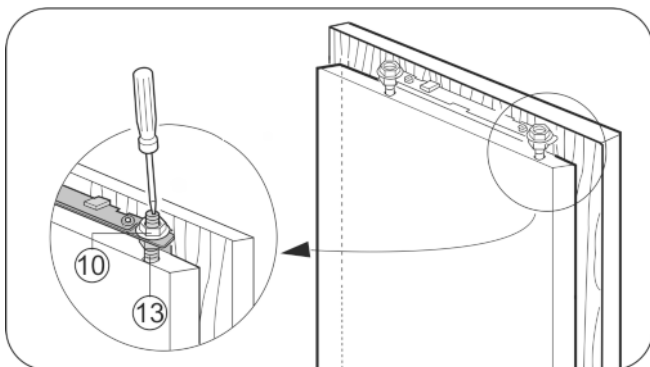
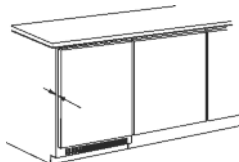


Fig. 30

- ▶ Sitz der Tür überprüfen und evtl. nachjustieren.
- ▶ Alle Schrauben festziehen.
- ▶ Kontermuttern Fig. 30 (10) mit dem einem Sechskantschlüssel 13 festziehen, dabei Justagebolzen Fig. 30 (13) mit einem Schraubendreher gegenhalten.

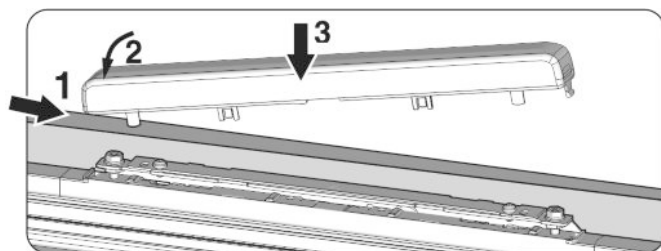


Fig. 31

- ▶ Obere Abdeckung aufsetzen und aufrasten.

Die folgenden Punkte überprüfen, um sicherzustellen, dass das Gerät richtig eingebaut ist. Andernfalls kann es zu Vereisung, Kondenswasserbildung und Funktionsstörungen kommen:

- ▷ Die Tür muss richtig schließen
- ▷ Die Möbeltür darf nicht am Möbelkorpus anliegen

10 Verpackung entsorgen



WARNUNG

Erstickungsgefahr durch Verpackungsmaterial und Folien!
▶ Kinder nicht mit Verpackungsmaterial spielen lassen.

Die Verpackung ist aus wiederverwertbaren Materialien hergestellt:



- Wellpappe/Pappe
- Teile aus geschäumtem Polystyrol
- Folien und Beutel aus Polyethylen
- Umreifungsbänder aus Polypropylen
- genagelter Holzrahmen mit Scheibe aus Polyethylen*
- ▶ Das Verpackungsmaterial zu einer offiziellen Sammelstelle bringen.

11 Gerät anschließen

ACHTUNG

Unsachgemäßes Anschließen!
Beschädigung der Elektronik.

- ▶ Kein Inselwechselrichter verwenden.
- ▶ Keine Energiesparstecker verwenden.



WARNUNG

Unsachgemäßes Anschließen!
Brandgefahr.

- ▶ Keine Verlängerungskabel verwenden.
- ▶ Keine Verteilerleisten verwenden.

Stromart (Wechselstrom) und Spannung am Aufstellort müssen mit den Angaben auf dem Typenschild übereinstimmen.

Die Steckdose muss vorschriftsmäßig geerdet und elektrisch abgesichert sein. Der Auslösestrom der Sicherung muss zwischen 10 A und 16 A liegen.

Die Steckdose muss leicht zugänglich sein, damit das Gerät im Notfall schnell vom Strom getrennt werden kann. Sie muss außerhalb des Geräterückseitenbereichs liegen.

- ▶ Elektrischen Anschluss prüfen.
- ▶ Den Netzstecker einstecken.





Liebherr-Hausgeräte Ochsenhausen GmbH

Memminger Straße 77-79

88416 Ochsenhausen

Deutschland

home.liebherr.com