

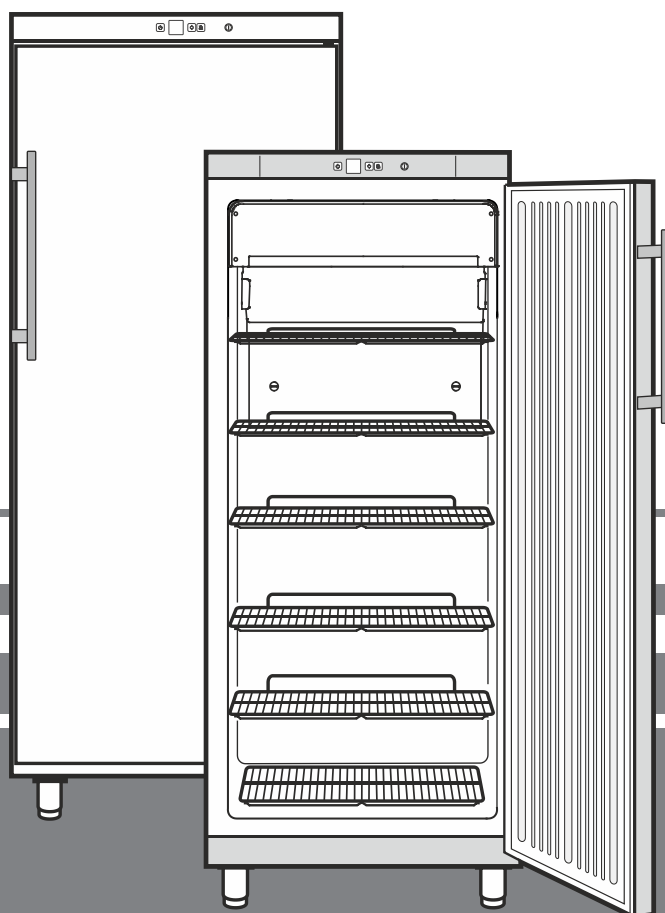
Manual de utilizare original

Ladă frigorifică

Citiți manualul de utilizare înainte de punerea în funcțiune a aparatului

Pagina 20

RO



GGV 5010

GGV 5060

GGV 5810

GGV 5860

7082 767-00

LIEBHERR

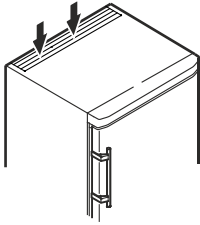
Conținut

Clasificarea avertismentelor.....	20
Indicații de siguranță și avertizare.....	20
Simboluri pe aparat.....	21
Utilizarea conform domeniului de aplicație specificat.....	21
Întrebuintare greșită previzibilă.....	21
Declarație de conformitate.....	21
Emisiile acustice ale aparatului.....	21
Clasa climatică.....	21
Descrierea aparatului.....	22
Instalare.....	22
Alinierea aparatului.....	22
Racordarea electrică.....	22
Dimensiuni aparat.....	22
Bedien- und Kontrollelemente.....	22
Ein- und Ausschalten.....	22
Reglarea temperaturii.....	23
Alarmă de deschiderea ușii.....	23
Alarmă de temperatură.....	23
Afișajul pentru căderea rețelei electrice.....	23
Mod de reglare.....	23
Încuietarea de siguranță.....	23
Depozitarea.....	24
Decongelarea.....	24
Curățarea.....	24
Defecțiuni.....	24
Scoaterea din funcțiune.....	24
Indicații privind depunerea la deșuri.....	24

Clasificarea avertismentelor

⚠ PERICOL	indică un pericol imediat care poate avea ca urmare decesul sau leziuni corporale grave, dacă nu este evitat.
⚠ AVERTIZARE	indică o situație periculoasă care poate avea ca urmare decesul sau leziuni corporale grave, dacă nu este evitată.
⚠ PRUDENȚĂ	indică o situație periculoasă care poate avea ca urmare leziuni corporale ușoare sau medii, dacă nu este evitată.
ATENȚIE	indică o situație periculoasă care poate avea ca urmare daune materiale, dacă nu este evitată.
Indicație	indică sfaturi și indicii utile.

Indicații de siguranță și avertizare

- **AVERTIZARE:** Nu închideți orificiile de ventilație ale carcasei aparatului sau ale spațiului în care este montat aparatul. → 
- **AVERTIZARE:** Nu utilizați pentru procesul de decongelare alte dispozitive mecanice sau alte mijloace în afara celor recomandate de producător.
- **AVERTIZARE:** Nu avariați circuitul agentului frigorific.
- **AVERTIZARE:** În interiorul spațiului de răcire nu vor fi operate aparate electrice care nu corespund modelului recomandat de producător.
- **AVERTIZARE:** Evitați deteriorarea cablului electric la instalarea aparatului.
- **AVERTIZARE:** Este interzisă amplasarea și operarea prelungitoarelor/blocurilor de distribuție, precum și a altor aparate electronice (ca de ex. transformatoare cu halogen) pe spatele aparatelor.
- **AVERTIZARE:** Acest aparat trebuie fixat conform manualului de utilizare (instrucțiuni de montare), pentru evitarea pericolului cauzat de lipsa de stabilitate.
- Utilizarea acestui aparat este permisă copiilor mai mari de 8 ani și persoanelor cu capacități fizice, senzoriale sau psihice reduse și persoanelor fără experiență suficientă și/sau cunoștințe suficiente, dacă acestea sunt supravegheate sau dacă au primit instrucțiuni despre modul de utilizare în siguranță a aparatului și dacă înțeleg pericolul care decurge din utilizare. Nu permiteți copiilor să se joace cu aparatul. Este interzisă efectuarea curățării și a întreținerii specifice utilizatorului de copii nesupravegheați. Este permisă umplerea și golirea frigiderului/congelatorului de către copii cu vârste cuprinse între 3 și 8 ani.
- Nu depozitați în aparat materiale explozibile, ca de exemplu recipiente cu aerosoli cu combustibil gazos inflamabil.
- Este nevoie de 2 persoane pentru instalarea aparatului, pentru a se evita accidentarea persoanelor și producerea de daune materiale.
- Controlați aparatul pentru a detecta eventualele deteriorări după îndepărtarea ambalajului. Contactați furnizorul în caz de defecte. Nu conectați aparatul la o sursă de alimentare.

- Evitați contactul prelungit cu suprafețele reci (de ex. produse reci/congelate). La nevoie luați măsuri de protecție (de ex. mănuși).
- Solicitați efectuarea reparațiilor și a intervențiilor la aparat exclusiv de către serviciul pentru clienți sau de către personal calificat, instruit în acest sens. Același lucru este valabil pentru înlocuirea cablului de alimentare cu curent.
- Efectuați reparațiile și intervențiile la aparat numai cu cablul scos din priză.
- Montați, conectați și eliminați aparatul numai conform indicațiilor din manualul de utilizare.
- În cazul unei defecțiuni scoateți ștecherul din priză sau deconectați siguranța.
- Deconectați cablul de la rețeaua de alimentare numai prin scoaterea ștecherului. Nu trageți de cablu.
- Asigurați-vă că alimentele cu termenul de depozitare expirat nu vor fi consumate. Eliminați alimentele cu termenul de depozitare expirat în mod regulamentar.
- Evitați focul deschis sau sursele de aprindere în interiorul aparatului.

Simboluri pe aparat

	Simbolul se poate afla pe compresor. Se referă la uleiul din compresor și indică următorul pericol: Pericol de deces în caz de înghițire și penetrare a căilor respiratorii. Această indicație este importantă numai pentru reciclare. Nu există pericole în cazul funcționării normale.
	Avertizare cu privire la materialele inflamabile.
	Această etichetă sau o etichetă similară se poate afla pe spatele aparatului. Face referire la panouri învelite în spumă din ușă și/sau din carcasă. Această indicație este importantă numai pentru reciclare. Nu îndepărtați eticheta.

Utilizarea conform domeniului de aplicație specificat

Aparatul este adecvat exclusiv pentru răcirea alimentelor.

Utilizarea acestui aparat pentru expunerea produselor alimentare, inclusiv a băuturilor, în spațiile comerciale ale magazinelor este permisă. Utilizarea profesională a acestor aparate este, de exemplu, utilizarea acestora în restaurante, cantine, spitale și în firme comerciale ca de exemplu în brutării, carmangerii, supermarketuri etc.

Acest aparat de răcire profesional este destinat depozitării alimentelor congelate. El **nu** este adecvat pentru prezentarea alimentelor și colectarea acestora de către clienți.

Aparatul nu este adecvat pentru a fi utilizat în afara unor spații închise. Toate celelalte tipuri de utilizare sunt inadmisibile.

Întrebuițare greșită previzibilă

Nu utilizați aparatul pentru următoarele aplicații:

- Depozitarea și răcirea de medicamente, plasmă de sânge, preparate de laborator și alte asemenea substanțe și produse conform Directivei pentru produse medicinale 2007/47/CE.
- În medii cu pericol de explozie.
- În aer liber sau în zone cu umiditate ridicată sau în zone supuse stropirii cu apă.

Utilizarea neconformă destinației specificate implică deteriorarea și alterarea produselor depozitate.

Declarație de conformitate

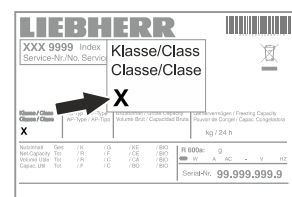
A fost controlată etanșeitatea circuitului agentului frigorific. Aparatul îndeplinește dispozițiile în vigoare privind siguranța și corespunde Directivelor europene 2006/42/CE, 2014/30/UE, 2009/125/CE și 2011/65/UE.

Emisiile acustice ale aparatului

Nivelul sonor al aparatului în timpul funcționării este sub 70 dB(A) (putere acustică rel. 1 pW).

Clasa climatică

Clasa climatică indică temperatura ambientă admisibilă pentru operarea aparatului, pentru a atinge puterea frigorifică completă și umiditatea maximă a aerului la locul de amplasare a aparatului, astfel încât să nu se formeze condens pe ușa aparatului.

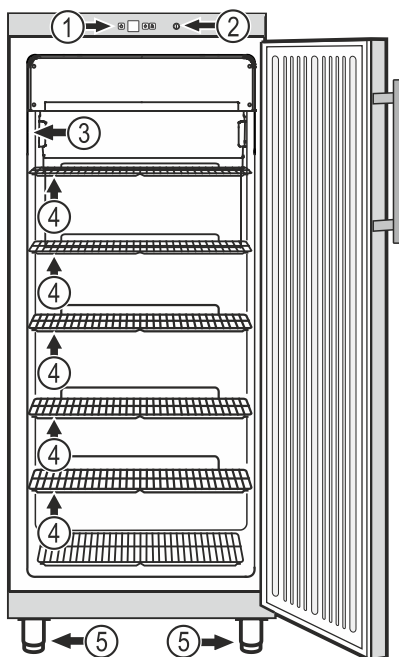


Clasa climatică este imprimată pe placa tipologică a aparatului.

Clasa climatică	Temperatura ambientă max.	Umiditatea relativă max. a aerului
3	25 °C	60 %
4	30 °C	55 %
5	40 °C	40 %
7	35 °C	75 %

Temperatura ambientă minimă admisă a încăperii la locul de amplasare este de 10 °C.

Descrierea aparatului



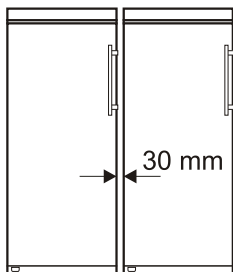
- (1) Elemente de operare și control
- (2) Încuietoare
- (3) Placă tipologică
- (4) Grătare de depozitare
- (5) Picioare reglabile

ATENȚIE

Încărcarea maximă pentru fiecare grilaj de depozitare este de 60 kg.

Instalare

- Nu amplasați aparatul expus razelor directe ale soarelui, lângă mașina de gătit, calorifer sau alte asemenea.
- Nu amplasați aparate care emit căldură, ca de ex. cuptoare cu microunde, toastere, etc. pe aparat.
- Cu cât este mai mult agent frigorific în aparat, cu atât mai mare trebuie să fie spațiul în care stă aparatul. În spații prea mici, în cazul unei scurgeri, poate apărea un amestec gazeaer inflamabil. Pentru fiecare 8 g de agent frigorific, spațiul de amplasare trebuie să fie de cel puțin 1 m³. Informații privind agentul frigorific utilizat găsiți pe marca de fabricație din interiorul aparatului.
- Montați aparatul întotdeauna lângă pereți.
- Dacă montați mai multe aparate alăturate, lăsați o distanță de 30 mm între aparate. Dacă distanța dintre aparate este prea mică, se formează condens între pereții laterali.



Alinierea aparatului

Echilibrați neplaneitățile pardoselii cu ajutorul picioarelor reglabile.

ATENȚIE

Aparatul trebuie să fie dispus orizontal și vertical. Dacă aparatul stă oblic, corpul acestuia se poate deforma și ușa nu se va mai închide corect.

Racordarea electrică

Utilizați aparatul numai cu **curent alternativ**.

Tensiunea admisibilă și frecvența admisibilă sunt imprimate pe placa tipologică a aparatului. Poziția plăcii tipologice este indicată în capitolul **Descrierea aparatului**.

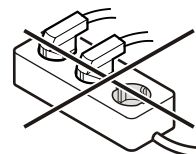
Priza trebuie să fie pământată și asigurată electric regulamentar.

Curentul de declanșare al siguranței trebuie să fie între 10 A și 16 A.

Priza nu se va afla în spatele aparatului și trebuie să fie ușor accesibilă.

Nu racordați aparatul cu ajutorul unui cablu prelungitor sau al unor prize de distribuție.

Nu utilizați redresoare insulare (transformatoare de curent continuu în curent alternativ, respectiv curent trifazic) sau ștechere pentru economisirea energiei. Pericol de deteriorare a sistemului electronic!



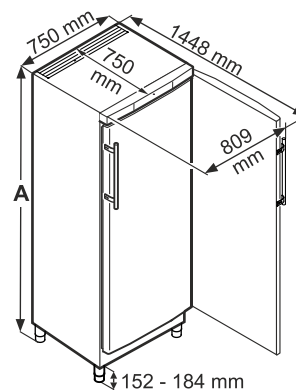
Dimensiuni aparat

GGv 50

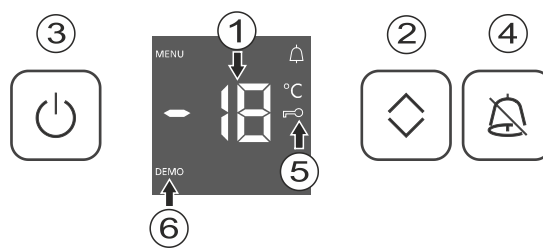
A = 1864 mm - 1896 mm

GGv 58

A = 2064 mm - 2096 mm



Bedien- und Kontrollelemente



- ① Afișajul temperaturii
- ② Buton de reglare a temperaturii
- ③ Buton de pornire/oprire
- ④ Buton de oprire a alarmei
- ⑤ Blocarea butoanelor
- ⑥ Modul de prezentare este activ

Ein- und Ausschalten

Einschalten: ON/OFF-Taste drücken, so dass die Temperaturanzeige leuchtet/blinkt.



Bei Inbetriebnahme und warmem Gerät werden so lange Striche angezeigt, bis eine Temperatur unter 0 °C erreicht ist.

Ausschalten: ON/OFF-Taste ca. zwei Sekunden lang drücken, so dass die Temperaturanzeige dunkel ist.

Reglarea temperaturii

Apăsați butonul **Up/Down**. Afișajul temperaturii clipește.



Apăsați butonul **Up/Down**, afișajul temperaturii sare la următoarea valoare inferioară a temperaturii.

Apăsați butonul **Up/Down** de atâtea ori până când este afișată valoarea dorită.

Indicație

În cea mai caldă zonă a spațiului interior temperatura poate fi mai mare decât temperatura setată.

Dacă ușa rămâne deschisă pentru o perioadă mai lungă, poate avea loc o creștere semnificativă a temperaturii în compartimentele aparatului.

Alarmă de deschiderea ușii

Dacă ușa este deschisă timp de peste 180 de secunde, se declanșează o avertizare sonoră.



Dacă ușa trebuie să rămână deschisă mai mult timp pentru alimentare, puteți dezactiva avertizarea sonoră prin apăsarea butonului de alarmă **Alarm**.

După închiderea ușii, avertizarea sonoră este din nou funcțională.

Alarmă de temperatură

În cazul temperaturilor interioare nepermise, se declanșează avertizarea sonoră și clipește afișajul temperaturii.

După o pană de curent îndelungată este posibil ca temperatura interioară să fi crescut prea mult. După reconectarea curentului, scăderea temperaturii poate fi observată pe afișaj.

- Dezactivați avertizarea sonoră prin apăsarea butonului de alarmă **Alarm**.

Când valoarea setată a temperaturii interioare a fost atinsă, afișajul temperaturii nu mai clipește.

Alarmă de temperatură în caz de defecțiune a aparatului

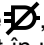
În cazul unei defecțiuni a aparatului, temperatura din interior poate să crească sau să scadă prea mult. Se declanșează avertizarea sonoră și clipește afișajul temperaturii.

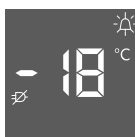
Dacă se afișează o temperatură prea ridicată (caldă) verificați mai întâi, dacă ușa este închisă corect.

Dacă după 1 oră afișajul temperaturii afișează în continuare o valoare prea caldă sau prea rece, adresați-vă serviciului pentru clienți.

- Dezactivați avertizarea sonoră prin apăsarea butonului de alarmă **Alarm**.

Afișajul pentru căderea rețelei electrice

Dacă pe afișaj apare , temperatura de congelare a crescut prea mult în urma unei căderi a rețelei electrice.



- Apăsați butonul de alarmă.



Este afișată cea mai ridicată temperatură din timpul căderii rețelei electrice. Prin apăsarea repetată a butonului de alarmă, este șters afișajul.

Mod de reglare

Blocarea butoanelor

Cu funcția de blocare a butoanelor sistemul electronic poate fi asigurat împotriva modificărilor accidentale.

Activarea blocării butoanelor


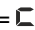
 apăsați timp de 5 sec. Afișajul = 

Apăsați  Afișajul = 

Apăsați  Afișajul = 

Apăsați  Afișajul = -  °C

Dezactivarea blocării butoanelor


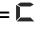
 apăsați timp de 5 sec. Afișajul = 

Apăsați  Afișajul = 

Apăsați  Afișajul = 


Apăsați  Afișajul = -  °C

Reglarea intensității iluminatului displayului

 apăsați timp de 5 sec. Afișajul = 


Apăsați  Afișajul = 

Apăsați  Afișajul = 

 Reglați intensitatea iluminatului dorită utilizând butonul **Up/Down**.

h1 = intensitate a iluminatului minimă
h5 = intensitate a iluminatului maximă

Apăsați  Afișajul = 

Apăsați  Intensitatea setată a iluminatului se activează după un minut.

Dacă se apasă un buton, displayul luminează timp de 1 minut cu intensitatea maximă a iluminatului.

La punerea în funcțiune a aparatului, intensitatea iluminatului setată doar după ce se atinge temperatura interioară este afișată a aparatului.

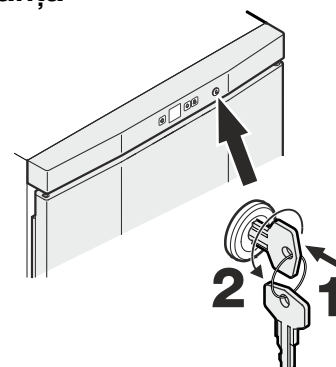
Încuietoarea de siguranță

Încuietoarea este dotată cu un mecanism de siguranță.

Încuierea aparatului

- Introduceți cheia în direcția **1**.
- Rotiți cheia cu 180°.

Pentru a descuia aparatul, procedați în aceeași succesiune.



Depozitarea

Grătarele de depozitare pot fi mutate în funcție de înălțimea ambalajelor.

ATENȚIE

Depozitați carnea crudă sau peștele în recipiente curate și închise pe raftul de jos al frigiderului/congelatorului, astfel încât să nu fie atinse alte alimente și eventualele lichide scurse să nu picure pe celelalte alimente.


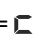
Nerespectarea indicațiilor poate cauza alterarea alimentelor.

Decongelarea

Compartimentul frigider se decongelează automat.

Activarea manuală a funcției de decongelare

În cazul în care ușa nu a fost închisă bine un timp mai îndelungat, în spațiul interior, respectiv în instalația de producere a frigului se poate forma o cantitate mare de gheață. În aceste caz, funcția de decongelare poate fi activată manual.

 apăsați timp de 5 sec. Afișajul = 

2x  Afișajul = 

2x  Afișajul = 

În timpul fazei de decongelare nu se efectuează răcirea, iar zgomotul la funcționare se modifică. După ce decongelarea s-a încheiat, aparatul trece automat în regimul de operare normal.

Curățarea

⚠ AVERTIZARE

Înainte de curățarea, trebuie să scoateți în mod obligatoriu aparatul din priză. Scoateți ștecherul din priză sau deconectați siguranța!

Este obligatorie curățarea periodică a suprafețelor care pot intra în contact cu alimentele și a sistemelor de drenaj accesibile!

⚠ PRUDENȚĂ

Pericol de avariere a componentelor aparatului și pericol de accidentare cauzate de aburi fierbinți.

Nu curățați aparatul cu aparate de curățat cu aburi!

- Curățați spațiul interior, dotările și pereții exteriori cu apă caldă și puțin detergent. Nu utilizați în niciun caz substanțe de curățare, resp. chimice, cu conținut de granulat sau acid.
- Pentru a preveni scurtcircuiturile, aveți grijă ca la curățarea aparatului să nu pătrundă apă de spălare în componente electrice.
- Uscați totul temeinic cu o lavetă.
- Pentru aparatele executate din inox, utilizați un agent de curățare uzual pentru inox.
- Nu deteriorați sau îndepărtați placa tipologică din interiorul aparatului - este importantă pentru serviciul pentru clienți.

Defecțiuni

• Pe displayul afișajului apare F3 sau F4.

– Există o defecțiune la aparat. Apelați la serviciul pentru clienți.

Puteți remedia următoarele defecțiuni prin verificarea cauzelor posibile.

• Aparatul nu funcționează. Verificați dacă

- aparatul este pornit,
- ștecherul este introdus în priză,
- siguranța prizei este în regulă.

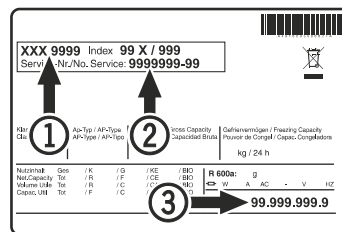
• La introducerea ștecherului în priză, agregatul de răcire nu pornește, însă pe afișajul temperaturii apare o valoare.

– Este activat mod de prezentare.
Apelați la serviciul pentru clienți.

• Temperatura nu este suficient de scăzută. Verificați

- setarea conform secțiunii „Reglarea temperaturii“, a fost setată valoarea corectă?
- dacă termometrul introdus separat afișează valoarea corectă.
- Evacuarea aerului este în ordine?
- Locul de montare este prea aproape de o sursă de căldură?

Dacă nu există niciuna dintre cauzele de mai sus și nu puteți îndepărta dvs. defecțiunea, vă rugăm să vă adresați celui mai apropiat serviciu pentru clienți. Comunicați-ne denumirea tipului ①, numărul de service ② și numărul de serie ③ de pe placa tipologică.



Poziția plăcii tipologice este indicată în capitolul **Descrierea aparatului**.

Scoaterea din funcțiune

În cazul în care aparatul este gol pentru o perioadă mai mare de timp, trebuie oprit, decongelat, curățat și uscat, iar ușa trebuie menținută deschisă, pentru a se evita formarea mușeiului.

Indicații privind depunerea la deșeurii

Aparatul conține materii prime valoroase și trebuie reciclat separat de deșeurile menajere. Depunerea la deșeurii a aparatelor uzate trebuie efectuată corect și profesional conform prevederilor și legilor în vigoare la fața locului.



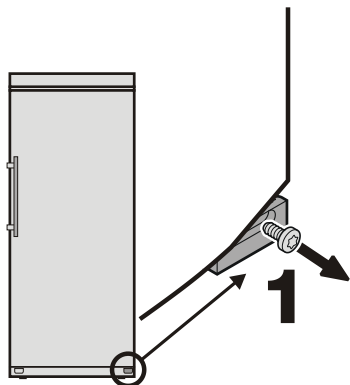
Nu deteriorați circuitul de răcire la transportul unui aparat scos din uz.

Acest aparat conține gaze inflamabile în circuitul de răcire și în spuma de izolare.

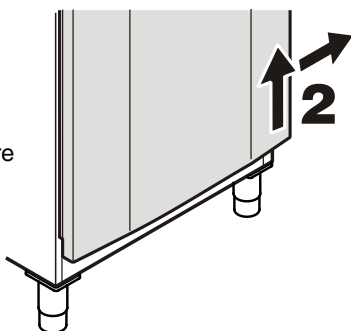
Informații referitoare la casarea și reciclarea corectă oferă administrația publică sau unitatea autorizată pentru eliminarea deșeurilor.

Schimbarea balamalei ușii

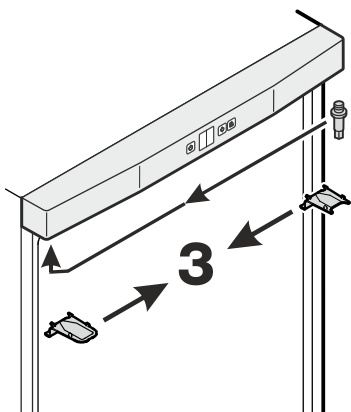
1. Desfaceți șurubul din partea de jos a colțarului balamalei.



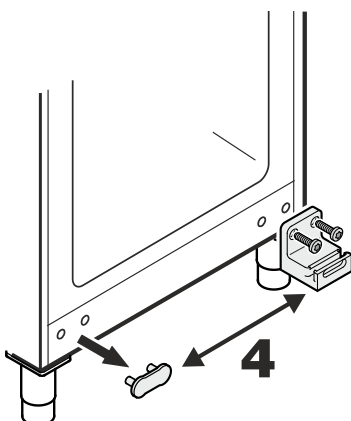
2. Ridicați ușa, basculați-o spre dreapta și scoateți-o.



3. Mutați elementele superioare ale balamalei.

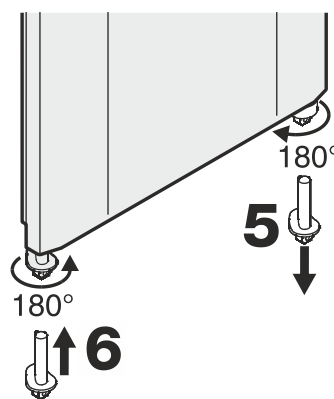


4. Mutați colțarul balamalei de jos și placa de acoperire.

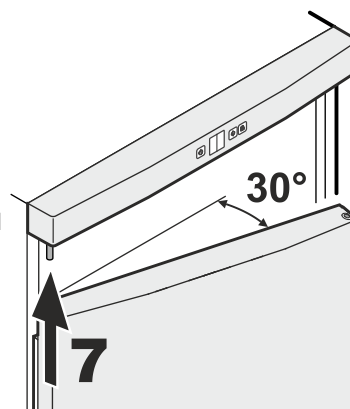


5. Rotiți cu 180° consola de lagăr a ușii și scoateți-o.

6. Introduceți bolțul pe partea opusă și rotiți cu 180°.

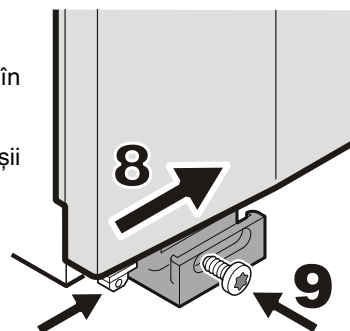


7. Introduceți ușa pe bolțul superior.

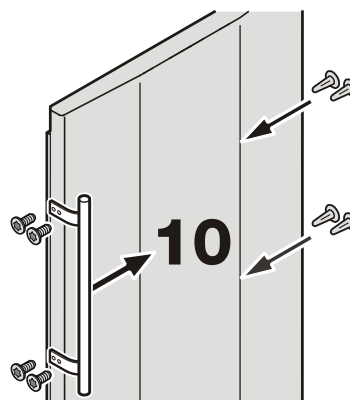


8. Basculați ușa din stânga în interior.

9. Fixați consola de lagăr a ușii cu șurub.



10. Mutați mânerul și dopul.





Liebherr-Hausgeräte GmbH
Memminger Straße 77-79
88416 Ochsenhausen
Germany
home.liebherr.com

