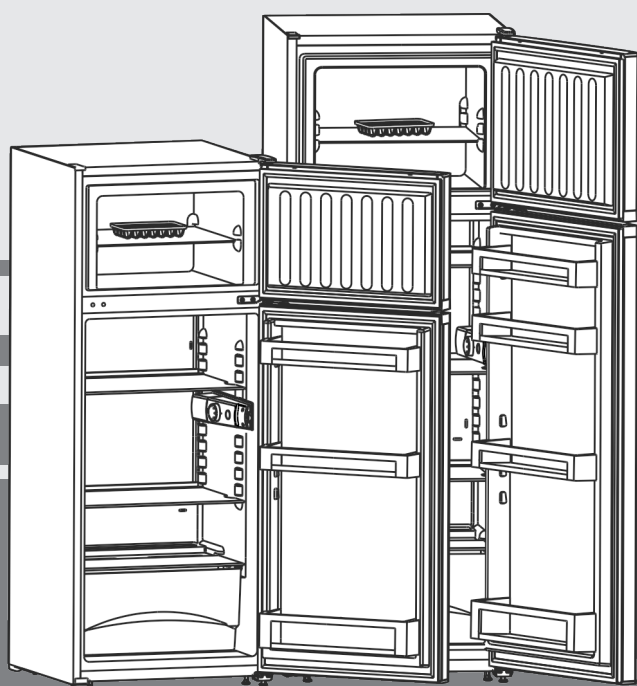


Instrucțiuni de utilizare

Combină frigorifică

RO



20240325 **7086289 - 00**

CT.. 21../25../29..

LIEBHERR

Vedere de ansamblu asupra aparatului

Conținut

1	Vedere de ansamblu asupra aparatului.....	2
1.1	Vedere de ansamblu a aparatului și dotărilor.....	2
1.2	Domeniul de utilizare a aparatului.....	2
1.3	Conformitate.....	3
1.4	Substanțe SVHC în conformitate cu regulamentul REACH.....	3
1.5	Baza de date EPREL.....	3
1.6	Dimensiuni de montaj.....	3
1.7	Economisirea energiei.....	3
2	Instrucțiuni generale de siguranță.....	4
3	Elemente de deservire și de afișare.....	5
3.1	Elemente de comandă și control.....	5
4	Punere în funcțiune.....	5
4.1	Transportarea aparatului.....	5
4.2	Montarea aparatului.....	5
4.3	Inversarea deschiderii ușii.....	6
4.4	Integrarea în mobilierul de bucătărie.....	8
4.5	Evacuarea ambalajului la deșeurile.....	8
4.6	Racordarea aparatului.....	8
4.7	Pornirea aparatului.....	8
5	Deservire.....	8
5.1	Frigiderul.....	8
5.2	Congelatorul.....	9
6	Întreținere.....	10
6.1	dezghețare manuală.....	10
6.2	Curățarea aparatului.....	10
6.3	Schimbarea becului de iluminare interioară.....	11
6.4	Serviciul de asistență a clienților.....	12
6.5	Clasă de eficiență energetică iluminare.....	12
7	Defecțiuni.....	12
8	Scoaterea din funcțiune.....	14
8.1	Oprirea aparatului.....	14
8.2	Scoaterea din funcțiune.....	14
9	Eliminare ca deșeu.....	14
9.1	Pregătirea aparatului pentru eliminarea ca deșeu.....	14
9.2	Eliminarea aparatului ca deșeu în mod ecologic....	14

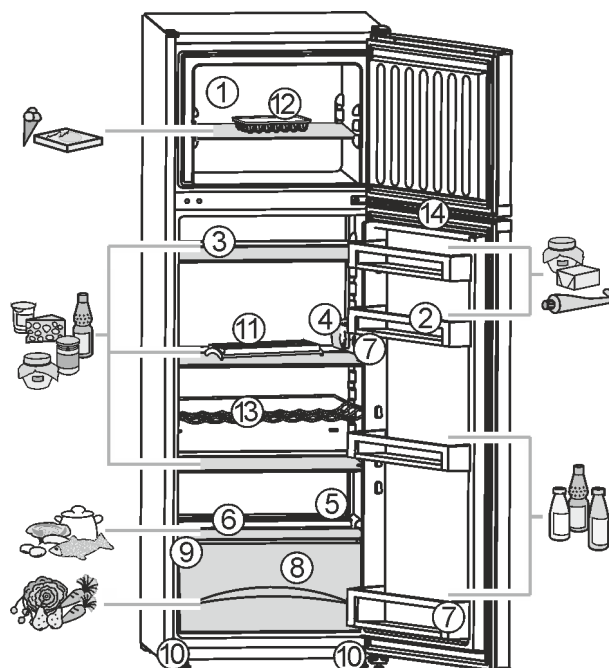


Fig. 1

- | | |
|---|------------------------------|
| (1) Compartiment de congelare, geam de depozitare | (8) Tavă pentru legume |
| (2) Suporturi de pe ușă, mobile, număr dependent de model | (9) Plăcuță de fabricație |
| (3) Raft, mobil, număr dependent de model | (10) Picioare reglabile față |
| (4) Carcasa termostatului, iluminare interioară | (11) Suport pentru ouă |
| (5) Orificiu de evacuare | (12) Cupă pentru înghețată |
| (6) Zona cea mai rece | (13) Grătar pentru sticle * |
| (7) Suport montat pe ușă pentru sticle înalte | (14) Mâner încastat |

1.2 Domeniul de utilizare a aparatului

Utilizarea conformă cu destinația

Aparatul este destinat exclusiv răcirii alimentelor în domeniul casnic sau asemănător celui casnic. Acesta include, de exemplu, utilizarea

- în bucătării personale, pensiuni cu mic dejun inclus,
- de către oaspeți în casele de oaspeți, hoteluri, moteluri și alte spații de cazare,
- în serviciile de catering și alte servicii similare în comerțul cu ridicata.

Aparatul nu este prevăzut pentru utilizarea ca aparat încorporat.

Orice alt tip de utilizare este interzis.

Modalitățile de utilizare eronate previzibile

Următoarele modalități de utilizare sunt explicit interzise:

- Depozitarea și răcirea medicamentelor, a plasmei sanguine, a preparatelor de laborator sau a altor materiale și produse asemănătoare care intră sub inci-

Producătorul lucrează permanent la dezvoltarea tuturor tipurilor și modelelor. Din acest motiv, vă rugăm să înțelegeți că trebuie să ne rezervăm dreptul de a efectua modificări în ceea ce privește forma, dotarea și tehnica.

Pentru a vă familiariza cu toate avantajele oferite de noul dumneavoastră aparat, vă rugăm să citiți cu atenție indicațiile din prezentul manual de utilizare.

Manualul este valabil pentru mai multe modele, prin urmare sunt posibile unele abateri. Paragrafele care sunt valabile numai pentru anumite aparate sunt marcate cu o steluță (*).

Instrucțiunile de manevrare sunt marcate cu ►, iar rezultatele acțiunii cu ▷.

1 Vedere de ansamblu asupra aparatului

1.1 Vedere de ansamblu a aparatului și dotărilor

Indicație

- Sortați alimentele așa cum este prezentat în imagine. Astfel aparatul lucrează economisind energie.
- În starea de livrare compartimentele, sertarele sau coșurile sunt amplasate pentru o eficiență energetică optimă.

dența directivei pentru produse medicale 2007/47/CE

- Exploatarea în domenii cu pericol de explozie

Utilizarea abuzivă a aparatului poate cauza deteriorarea produselor depozitate sau alterarea acestora.

Clasele de climă

Aparatul este proiectat, în funcție de clasa de climă, pentru utilizarea între anumite limite de temperatură a mediului înconjurător. Clasa de climă corespunzătoare aparatului dumneavoastră este indicată pe marca de fabricație.

Indicație

► Pentru a asigura o funcționare optimă, respectați temperaturile ambiante indicate.

Clasa climă	de	pentru temperaturi ale mediului înconjurător de
SN		10 °C până la 32 °C
N		16 °C până la 32 °C
ST		16 °C până la 38 °C
T		16 °C până la 43 °C
SN-ST		10 °C până la 38 °C
SN-T		10 °C până la 43 °C

1.3 Conformitate

Etanșeitatea circuitului de agent frigorific este verificată. Aparatul respectă normele de siguranță admisibile precum și directivele corespunzătoare.

Pentru piața UE: Aparatul corespunde directivei 2014/53/UE.

Pentru piața GB: Aparatul corespunde Radio Equipment Regulations 2017 SI 2017 No. 1206.

Textul complet al declarației de conformitate UE este disponibil la următoarea adresă de internet: www.Liebherr.com

1.4 Substanțe SVHC în conformitate cu regulamentul REACH

La următorul link puteți verifica dacă aparatul dvs. conține substanțe SVHC în conformitate cu regulamentul REACH: home.liebherr.com/de/deu/de/liebherr-erleben/nachhaltigkeit/umwelt/scip/scip.html

1.5 Baza de date EPREL

Începând cu 1 martie 2021 informațiile referitoare la identificarea consumului de energie și cerințele pentru ecodesign se găsesc în baza de date a produselor (EPREL). Sub următorul link <https://eprel.ec.europa.eu/> ajungeți la baza de date a produselor. Aici vi se solicită introducerea identificatorului modelului. Identificarea modelului se găsește pe plăcuța de fabricație.

1.6 Dimensiuni de montaj

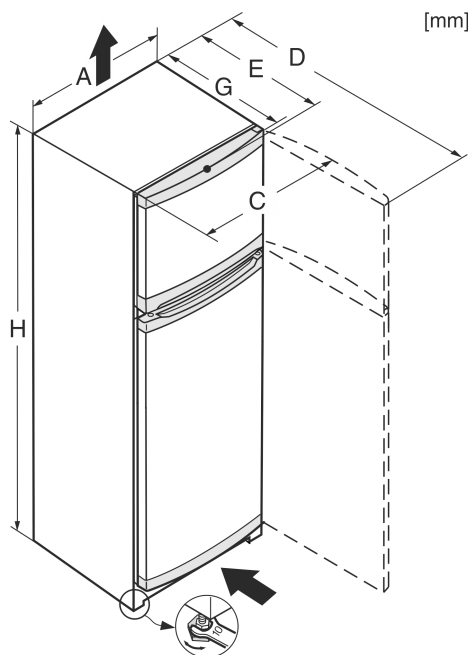


Fig. 2

	A	C	D	E	G	H
CT... 21..	550	559	1128 ^x	630 ^x	616 ^x	1241
CT... 25..	550	559	1128 ^x	630 ^x	616 ^x	1401
CT... 29..	550	559	1128 ^x	630 ^x	616 ^x	1571

^x La aparatele cu distanțierele de perete atașate, dimensiunea se mărește cu 35 mm (vezi 4.2 Montarea aparatului).

1.7 Economisirea energiei

- Aveți grijă să fie asigurate întotdeauna o ventilație și o aerisire corespunzătoare. Nu acoperiți orificiile, respectiv grilajele de ventilație.
- Nu amplasați aparatul expus la lumina directă a soarelui sau lângă un aparat de încălzire sau altele asemenea.
- Dacă amplasați aparatul direct lângă un cuptor, consumul de energie poate crește ușor. Acest lucru depinde de durata și de intensitatea utilizării cuptorului.
- Consumul de energie depinde de condițiile de amplasare, de ex. de temperatura mediului ambiant (vezi 1.2 Domeniul de utilizare a aparatului). La o mai ridicată a mediului, consumul de energie se poate mări.
- Deschideți aparatul cât mai puțin timp posibil.
- Cu cât temperatura reglată este mai scăzută, cu atât mai mare va fi consumul de energie.
- Sortați alimentele: home.liebherr.com/food.
- Păstrați toate alimentele bine ambalate și acoperite. Se evită formarea de chiciură.
- Scoateți alimentele numai pentru perioada strict necesară, pentru a evita încălzirea excesivă a acestora.
- Introducerea alimentelor calde: lăsați-le mai întâi să se răcească până la temperatura camerei.
- Dezghețarea produselor congelate în frigider.
- Atunci când în aparat există un start gros de brumă: Dezghețați aparatul.

Depunerile de praf sporesc consumul de energie:

- Agregatul de răcire cu schimbătorul de căldură - grilajul metalic din spatele aparatului - trebuie curățat de praf o dată pe an.



2 Instrucțiuni generale de siguranță

Păstrați cu grijă prezentele instrucțiuni de utilizare, astfel încât să le aveți la îndemână în orice moment.

Dacă retransmiteți aparatul, înmânați mai departe și instrucțiunile de utilizare la posesorul ulterior.

Pentru a utiliza aparatul conform prescripțiilor și în siguranță, citiți prezentele instrucțiuni de utilizare cu atenție înainte de utilizare. Urmați în permanență instrucțiunile, indicațiile de securitate și indicațiile de avertizare cuprinse în acestea. Acestea sunt importante, astfel încât să puteți instala și exploata aparatul în siguranță și în stare impecabilă.

Pericole pentru utilizator:

- Acest aparat poate fi utilizat de copiii, precum și de persoane cu deficiențe fizice, senzoriale sau mentale, sau care nu dispun de experiență sau cunoștințe, dacă sunt supravegheate sau au fost instruite cu privire la utilizarea aparatului în condiții de siguranță și înțeleg pericolele rezultate. Copiii nu trebuie să joace cu aparatul. Curățarea și întreținerea de către utilizator nu trebuie executate de către copii nesupravegheați. Copiii cu vârsta între 3-8 ani au permisiunea de a încărca și descărca aparatul. Copiii cu vârsta de sub 3 ani trebuie ținuti la distanță de aparat, dacă acesta nu este supravegheat în permanență.
- Priza trebuie să fie ușor accesibilă, pentru ca aparatul să poată fi deconectat rapid de la alimentarea electrică în caz de urgență. Ea trebuie să fie poziționată în afara zonei acoperite de partea posterioară a aparatului.
- Atunci când deconectați aparatul de la rețeaua electrică, apucați întotdeauna de ștecher. Nu trageți de cablu.
- În caz de defecțiune, scoateți ștecherul din priză sau deconectați siguranța.
- Nu deteriorați cablul de conectare la rețeaua electrică. Nu folosiți aparatul cu un cablu de conectare la rețea defect.
- Lucrările de reparații, intervențiile la aparat și înlocuirea cablului de alimentare electrică trebuie executate exclusiv de către serviciul de asistență a clienților sau alt

personal de specialitate cu calificare corespunzătoare.

- Montați, conectați și evacuați aparatul la deșeurile numai în conformitate cu indicațiile din manual.

Pericol de incendiu:

- Agentul frigorific utilizat (specificații pe marca de fabricație) este ecologic, dar inflamabil. Agentul frigorific scurs se poate aprinde.
 - Nu deteriorați conductele circuitului de răcire.
 - Nu umblați cu surse de foc în interiorul aparatului.
 - Nu utilizați aparate electrice în interiorul aparatului (de exemplu aparate de curățare cu aburi, aparate de încălzire, aparate de preparare a înghețatei etc.).
 - Dacă există scurgeri de agent de răcire: Îndepărtați orice flacără sau sursă de foc din apropierea locului de scurgere. Aerișiți bine încăperea. Anunțați serviciul de asistență a clienților.
- Nu depozitați în aparat substanțe explozive sau doze de spray cu substanțe inflamabile, ca de exemplu butan, propan, pentan etc. Dozele de spray respective pot fi recunoscute după conținutul sau simbolul flăcării imprimat pe acestea. Eventualele gaze degajate se pot aprinde din cauza componentelor electrice.
- Nu amplasați în apropierea aparatului lumânări aprinse, lămpi sau alte obiecte cu flacără deschisă, pentru a evita incendierea aparatului.
- Depozitați băuturile alcoolice sau alte recipiente care conțin alcool numai dacă sunt astupate etanș. Eventualul alcool degajat se poate aprinde din cauza componentelor electrice.

Pericol de cădere și răsturnare:

- Nu utilizați soclurile, sertarele, ușile etc. pe post de treaptă sau ca punct de sprijin. Acest lucru este valabil în special pentru copii.

Pericol de toxiinfecție alimentară:

- Nu consumați alimentele depozitate peste termen.

Pericol de degerare, senzații de amorțeală și dureri:

- Evitați contactul de prelungit al pielii cu suprafețe reci sau cu produse refrigerate/congelate sau luați măsuri de protecție, de ex. folosiți mănuși.

Pericol de rănire și de deteriorare:

- Aburul fierbinte poate produce vătămări. Nu utilizați pentru dezghețare aparate electrice de încălzire sau curățare cu abur, flacăra deschisă sau spray-uri dejivrante.
- Nu îndepărtați gheața cu obiecte ascuțite.

Pericol de strivire:

- La deschiderea și închiderea ușii, nu introduceți mâna în balama. Degetele pot fi prinse.

Simboluri pe aparat:



Simbolul se poate afla pe compresor. Acesta se referă la uleiul din compresor și atrage atenția asupra pericolului următor: În caz de ingerare și pătrundere în căile respiratorii poate provoca decesul. Această indicație are semnificație numai pentru reciclare. În regimul de funcționare normal nu există niciun pericol.



Simbolul se află la compresor și semnaleză pericolul de substanțe inflamabile. Nu îndepărtați eticheta autocolantă.



Acesta sau o etichetă autocolantă similară se poate găsi pe partea din spate a aparatului. Aceasta indică faptul că există panouri de izolare în vid (VIP) sau panouri de perlit în ușă și/sau în carcasă. Această indicație are semnificație numai pentru reciclare. Nu îndepărtați eticheta autocolantă.

Respectați indicațiile de avertizare și indicațiile suplimentare specifice din capitolele corespunzătoare:

	PERICOL	marchează o situație de pericol imediat, care va cauza vătămări corporale grave sau mortale dacă nu este evitată.
	AVERTIZARE	marchează o situație periculoasă, care ar putea cauza vătămări corporale grave sau mortale dacă nu este evitată.
	PRECAUȚIE	marchează o situație periculoasă, care ar putea cauza vătămări corporale ușoare sau medii dacă nu este evitată.
	ATENȚIE	marchează o situație periculoasă, care ar putea cauza pagube materiale dacă nu este evitată.
	Indicație	marchează indicații importante și sfaturi utile.

3 Elemente de deservire și de afișare

3.1 Elemente de comandă și control

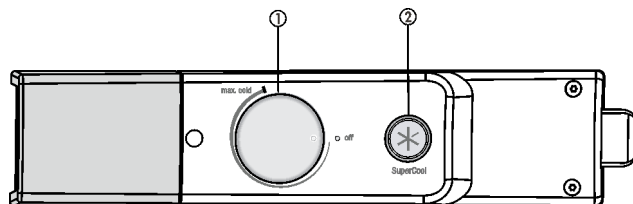


Fig. 3

- (1) Regulator de temperatură (2) Tasta SuperCool

4 Punere în funcțiune

4.1 Transportarea aparatului

- ▶ Transportați aparatul în stare ambalată.
- ▶ Transportați aparatul în poziție verticală.
- ▶ Nu transportați aparatul singuri.

4.2 Montarea aparatului



AVERTIZARE

Pericol de incendiu din cauza umezelii!

Atunci când componentele conducătoare de electricitate sau cablul de alimentare cu energie electrică devin umede, se poate cauza un scurtcircuit.

- ▶ Aparatul este conceput pentru utilizarea în spații închise. Nu utilizați aparatul în aer liber, în zone umede sau în apropierea surselor de apă.



AVERTIZARE

Pericol de incendiu cauzat de instalarea improprie!

Dacă un cablu de rețea sau o fișă atinge partea posterioară a aparatului, vibrația aparatului poate deteriora cablul de rețea sau fișa, astfel încât să ducă la un scurtcircuit.

- ▶ Aveți în vedere să nu se înțepenească niciun cablu de rețea sub aparat, dacă instalați aparatul.
- ▶ Instalați aparatul astfel încât acesta să nu atingă niciun ștecher sau cablu de rețea.
- ▶ Nu conectați aparate la prizele aflate în zona din spatele aparatului.
- ▶ Prizele sau barele distribuitoarelor multiple, precum și alte aparate electronice (ca de ex. transformatoare cu halogen) **nu** trebuie să fie amplasate și exploatate pe partea posterioară a aparatelor.



AVERTIZARE

Scăpări de agent frigorific și ulei!

Incendiu. Agentul frigorific utilizat este ecologic, dar inflamabil. Uleiul conținut este, de asemenea, inflamabil. Scăpările de agent frigorific și de ulei se pot aprinde în cazul unei concentrații corespunzător de ridicate și în contact cu o sursă de căldură externă.

- ▶ Nu deteriorați conductele circuitului de agent frigorific și ale compresorului.

Punere în funcțiune



AVERTIZARE

Pericol de incendiu și deteriorare!

- ▶ Nu amplasați pe combină aparate care emit căldură, de exemplu cuptoare cu microunde, prăjitoare de pâine etc.!

ATENȚIE

Orificii de ventilare acoperite!

Deteriorări. Aparatul se poate supraîncălzi, ceea ce diminuează durata de serviciu a diferitelor piese ale aparatului și poate duce la limitări în funcționare.

- ▶ Aveți grijă să fie asigurate întotdeauna o ventilație și o aerisire corespunzătoare.
- ▶ Mențineți întotdeauna libere orificiile, respectiv grilajele de ventilație din carcasa aparatului și din mobilierul de bucătărie (aparat încorporat).

ATENȚIE

Pericol de deteriorare din cauza apei de condens!

- ▶ Nu instalați aparatul direct lângă un alt frigider/congelator.

Indicație

Dacă sunt amplasate mai multe aparate unul lângă altul, lăsați o distanță de 100 mm între aparate. Dacă această distanță nu este respectată, atunci se formează apă de condens între pereții laterali ai aparatelor.

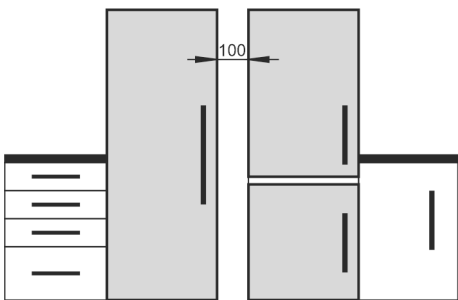
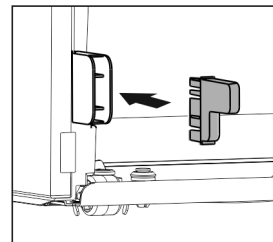


Fig. 4

- Dacă aparatul este deteriorat, adresați-vă imediat - înainte de a-l conecta - furnizorului.
- Podeaua de la locul de amplasare trebuie să fie orizontală și netedă.
- Nu amplasați aparatul în spații expuse direct la radiația solară, lângă mașina de gătit, instalația de încălzire sau alte asemenea.
- Aparatul trebuie așezat întotdeauna cu partea din spate direct la perete, iar în cazul utilizării distanțierelor de perete atașate (a se vedea mai jos), direct pe aceste distanțiere.
- Deplasarea aparatului este permisă numai atunci când acesta este golit.
- Baza aparatului trebuie să aibă aceeași înălțime ca și podeaua din jur.
- Nu instalați aparatul fără ajutor.
- Cu cât este mai mult agent frigorific în aparat, cu atât mai mare trebuie să fie spațiul în care stă aparatul. În spații prea mici, în cazul unei scurgeri, poate apărea un amestec gaz-aer inflamabil. Pentru fiecare 8 g de agent frigorific, spațiul de instalare trebuie să fie de cel puțin 1 m³. Informații privind agentul frigorific utilizat găsiți pe plăcuța de fabricație din interiorul aparatului.
- ▶ Desprindeți cablul de alimentare din spatele aparatului. Îndepărtați totodată suportul cablului, pentru a evita apariția zgomotului cauzate de vibrații!
- ▶ Îndepărtați foliile protectoare de pe profilurile decorative.
- ▶ Îndepărtați toate elementele de asigurare pentru transport.

Pentru a se obține consumul de energie declarat, se vor utiliza distanțierile care sunt incluse cu unele aparate. Grosimea aparatului va crește astfel cu aprox. 35 mm. Aparatul este complet funcțional când nu se utilizează distanțierile, însă are un consum de energie ușor mai ridicat.

- ▶ În cazul unui aparat cu distanțiere de perete incluse, acestea se montează pe partea din spate a aparatului, în partea inferioară, stânga și dreapta.



- ▶ Evacuați ambalajul la deșeuri. (vezi 4.5 Evacuarea ambalajului la deșeuri)



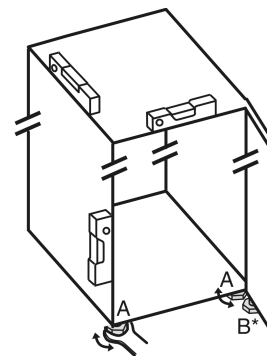
PRECAUȚIE

Pericol de accidentare și deteriorare în caz de răsturnare și cădere în afară a ușii aparatului!

Dacă piciorul de poziționare suplimentar de la consola de lagăr inferioară nu este așezat corect pe sol, ușa poate cădea în afară sau aparatul se poate răsturna. Acest lucru poate duce la prejudicii materiale și vătămări.

- ▶ Extrageți prin rotire piciorul de poziționare suplimentar de la consola de lagăr, până când acesta se așează pe sol.
- ▶ Apoi rotiți în continuare cu 90°.

- ▶ Orientați aparatul într-o poziție stabilă și orizontală cu ajutorul picioarelor de sprijin (A) și al unui boloboc.
- ▶ Apoi sprijiniți ușa: Deșurubați piciorul de sprijin de la suportul lagărului (B), până când acesta se așează pe sol, apoi efectuați încă o rotire cu 90°.



Indicație

- ▶ Curățați aparatul (vezi 6.2 Curățarea aparatului).

Atunci când aparatul este montat într-o zonă foarte umedă, pe partea exterioară a aparatului se poate forma apă de condens.

- ▶ Aveți grijă să fie asigurate întotdeauna o ventilație și o aerisire corespunzătoare la locul de instalare!

4.3 Inversarea deschiderii ușii

La nevoie, puteți inversa deschiderea ușii:

Asigurați-vă că aveți la dispoziție următoarele instrumente:

- Torx® 15
- Torx® 20
- Șurubelniță
- Eventual o șurubelniță cu acumulator
- Eventual o a doua persoană pentru lucrările de montaj

4.3.1 Demontarea ușii superioare

Indicație

- ▶ Scoateți alimentele din suporturile de pe ușă înainte de a demonta ușa, pentru ca acestea să nu cadă.

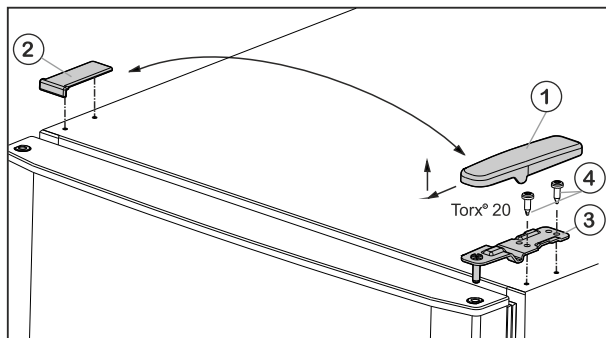


Fig. 5

- ▶ Trageți capacul Fig. 5 (1) în față și în sus.
- ▶ Ridicați capacul Fig. 5 (2).



PRECAUȚIE

Pericol de vătămare prin răsturnarea ușii!

- ▶ Țineți ferm ușa.
 - ▶ Așezați ușa cu grijă.
-
- ▶ Deșurubați suportul superior al lagărului Fig. 5 (3) (2 șuruburi Torx® 20) Fig. 5 (4) și trageți-l în sus.
 - ▶ Ridicați în sus și puneți deoparte ușa superioară.

4.3.2 Demontarea ușii inferioare

- ▶ Deschideți ușa inferioară.



PRECAUȚIE

Pericol de vătămare prin răsturnarea ușii!

- ▶ Țineți ferm ușa.
 - ▶ Așezați ușa cu grijă.
-
- ▶ Deșurubați șuruburile de fixare (11) (2 x Torx® 20) și extrageți suportul lagărului din centru din ușa inferioară.
 - ▶ Demontați șaiba din plastic (10).
 - ▶ Demontați ușa în sus și puneți-o deoparte.

4.3.3 Mutarea pieselor lagărului mijlociu

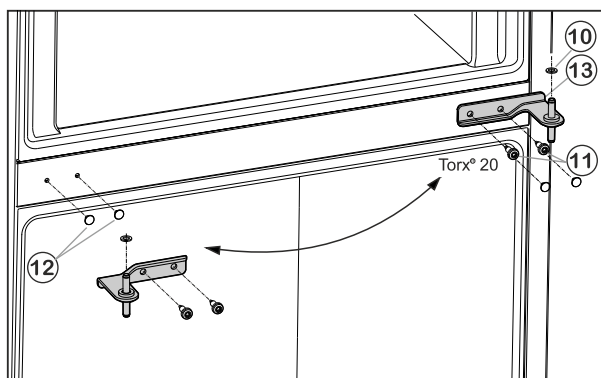


Fig. 6

- ▶ Desprindeți cu precauție capacele Fig. 6 (12) și așezați-le din nou pe latura opusă.

4.3.4 Mutarea pieselor lagărului inferior

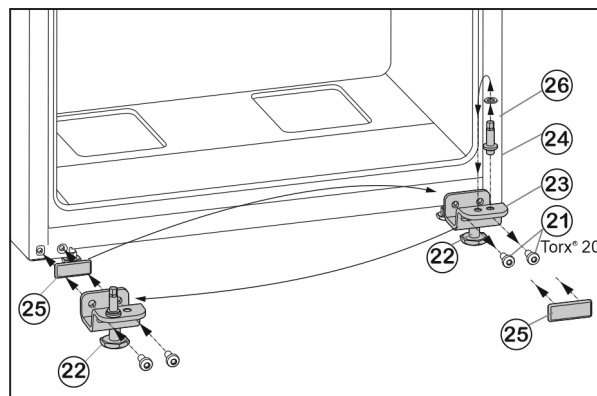


Fig. 7

- ▶ Deșurubați șuruburile de fixare Fig. 7 (21).
- ▶ Scoateți suportul lagărului inferior Fig. 7 (23) complet cu bolțul suportului Fig. 7 (24), șaiba Fig. 7 (26) și piciorul reglabil Fig. 7 (22).
- ▶ Deșurubați bolțul suportului Fig. 7 (24) complet cu șaiba Fig. 7 (26), montați-o invers în orificiul de preluare a suportului lagărului și strângeți din nou ferm.
- ▶ Scoateți cu precauție placa de mascare Fig. 7 (25) și instalați-o pe partea opusă.
- ▶ Înșurubați din nou ferm suportul lagărului inferior Fig. 7 (23) complet cu bolțul suportului Fig. 7 (24), șaiba Fig. 7 (26) și piciorul reglabil Fig. 7 (22) pe noua parte a șarnierei, după caz cu ajutorul unei mașini de înșurubat (cu 4 Nm).

4.3.5 Montarea ușii inferioare

- ▶ Așezați ușa inferioară de sus pe bolțul lagărului Fig. 7 (24).
- ▶ Închideți ușa.
- ▶ Introduceți bolțul central al suportului (13) rotit cu 180° în ușa inferioară și înșurubați-l ferm cu șuruburile de fixare (11) (2 x Torx® 20) pe noua parte a șarnierei (cu 4 Nm).
- ▶ Așezați la loc șaiba din plastic (10).

4.3.6 Montarea ușii superioare

- ▶ Așezați ușa superioară pe bolțul central al suportului (13).
- ▶ Introduceți în ușa suportul de lagăr superior Fig. 5 (3), pe noua latură a balamalei.
- ▶ Înșurubați **ferm (cu 4 Nm)** suportul superior al lagărului (2 x Torx® 20) Fig. 5 (4). Eventual folosiți o mașină de înșurubat cu acumulatori.
- ▶ Aplicați din exterior și cuplați capacul Fig. 5 (1) pe partea opusă.
- ▶ Aplicați de sus și cuplați capacul Fig. 5 (2) de fiecare dată pe partea opusă.
- ▶ Deșurubați piciorul reglabil Fig. 7 (22) de la suportul lagărului inferior Fig. 7 (23), până când acesta se așează pe sol.



AVERTIZARE

Pericol de accidentare prin căderea ușii!

Dacă piesele de susținere nu sunt fixate suficient de ferm, ușa poate cădea. Aceasta poate provoca vătămări grave. În plus este posibil ca ușa să nu se închidă, astfel că aparatul nu mai răcește în mod corespunzător.

- ▶ Înșurubați ferm consolele de lagăr cu 4 Nm.
- ▶ Controlați, respectiv strângeți toate șuruburile.

4.4 Integrarea în mobilierul de bucătărie

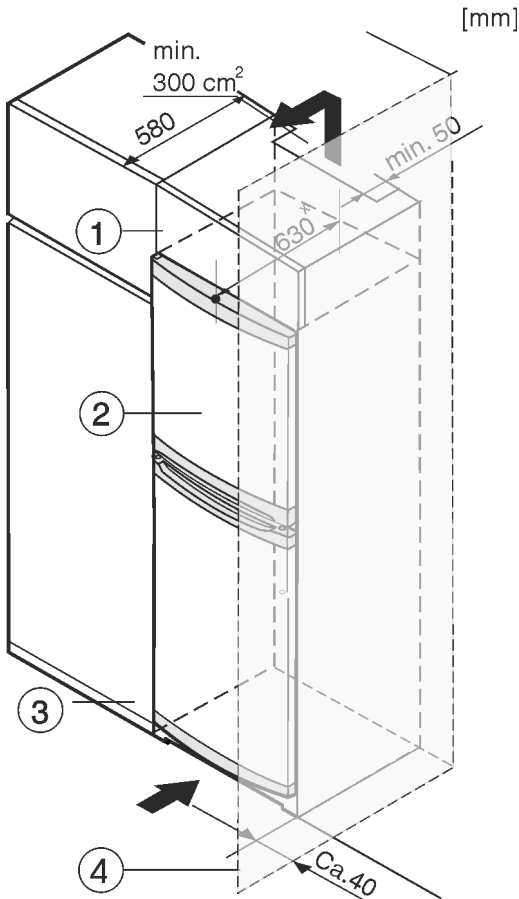


Fig. 8

- (1) Dulap suspendat (3) Dulap de bucătărie
(2) Aparat (4) Perete

* La aparatele cu distanțierele de perete atașate, dimensiunea se mărește cu 35 mm (vezi 4.2 Montarea aparatului). Aparatul poate fi refăcut cu dulapuri de bucătărie. Pentru a aduce aparatul Fig. 8 (2) la același nivel cu mobilierul de bucătărie, se poate monta deasupra aparatului un dulap suspendat Fig. 8 (1).

În cazul conversiei constructive cu dulapuri de bucătărie (grosime max. 580 mm), aparatul poate fi amplasat direct lângă dulapul de bucătărie Fig. 8 (3). Aparatul iese în afară în partea laterală cu 34 mm * și în centrul aparatului cu 50 mm * în raport cu suprafața frontală a dulapului de bucătărie.

ATENȚIE

Pericol de deteriorare prin supraîncălzire cauzată de ventilația insuficientă!
În caz de ventilație insuficientă, se poate deteriora compresorul.

- ▶ Acordați atenție unei ventilații suficiente.
- ▶ Țineți cont de cerințele de ventilație.

Cerințe de ventilație:

- Pe partea posterioară a dulapului suspendat trebuie să existe o fantă de aerisire cu o adâncime de cel puțin 50 mm pe întreaga lățime a dulapului suspendat.
- Suprafața de ventilație de sub tavanul încăperii trebuie să fie de minim 300 cm².
- Cu cât este mai mare suprafața de ventilație, cu atât economisește aparatul mai multă energie.

Atunci când aparatul este montat cu balamalele lângă un perete Fig. 8 (4), distanța dintre aparat și perete trebuie să fie de cel puțin 40 mm. Această valoare corespunde proeminenței mânerului cu ușa deschisă.

4.5 Evacuarea ambalajului la deșeuri



AVERTIZARE

Pericol de asfixiere din cauza materialului de ambalare și a foliilor!

- ▶ Nu lăsați copii să se joace cu materialul de ambalare.

Ambalajul este fabricat din materiale reciclabile:

- Carton ondulat/Carton
 - Piese din polistiren expandat
 - Folii și pungi din polietilenă
 - Benzi de legare din polipropilenă
 - Rame de lemn fixate cu cuie și geam de polietilenă*
- ▶ Predați materialul de ambalare la un centru de colectare oficial.

4.6 Racordarea aparatului

ATENȚIE

Pericol de deteriorare cauzat de racordarea improprie!
Deteriorări la aparat.

- ▶ Nu racordați aparatul la invertoare, ca de ex. instalații fotovoltaice și generatoare pe benzină.



AVERTIZARE

Pericol de incendiu cauzat de racordarea improprie!
Provocare de arsuri.

Deteriorări la aparat.

- ▶ Nu utilizați cabluri prelungitoare.
- ▶ Nu utilizați bare de distribuție.

Tipul curentului (curent alternativ) și tensiunea de la locul de instalare trebuie să corespundă cu cele indicate pe marca de fabricație (vezi 1 Vedere de ansamblu asupra aparatului).

Priza trebuie să fie pământată regulamentar și protejată printr-o siguranță electrică. Curentul de declanșare a siguranței trebuie să fie cuprins între 10 A și 16 A.

Priza trebuie să fie ușor accesibilă, pentru ca aparatul să poată fi deconectat rapid de la alimentarea electrică în caz de urgență. Ea trebuie să fie poziționată în afara zonei acoperite de partea posterioară a aparatului.

- ▶ Verificați racordarea electrică.
- ▶ Conectați ștecherul la priza de alimentare.



4.7 Pornirea aparatului

Puneți aparatul în funcțiune cu circa 2 ore înaintea depozitării produselor de congelat.

- ▶ Rotiți regulatorul de temperatură Fig. 3 (1) în sens orar spre poziția punctului central de temperatură între poziția **off** și **max cold**.
- ▶ Iluminarea interioară se aprinde.

5 Deservire

5.1 Frigiderul

Prin circulația naturală a aerului, în frigider se formează diferite zone de temperatură. Cel mai rece este în zona aflată chiar deasupra sertarelor pentru legume și la peretele din spate. În zona superioară anterioară și în zona ușii este cel mai cald.

5.1.1 Răcirea alimentelor

- ▶ Alimentele perisabile, precum produsele preparate, produsele din carne și mezelurile se depozitează în cea mai rece zonă. În zona superioară și pe ușă, sortați untul și conservele. (vezi 1 Vedere de ansamblu asupra aparatului)
- ▶ Folosiți pentru ambalare recipiente re folosibile din material plastic, metal, aluminiu, sticlă precum și folii de conservare.
- ▶ Depozitați întotdeauna carnea crudă sau peștele în recipiente curate, închise pe cea mai de jos poliță a zonei de răcire, astfel încât să nu fie atinse alte alimente sau să nu poată picura pe acestea.
- ▶ Păstrați întotdeauna alimentele care preiau sau degajă ușor mirosurile, precum și lichidele, în recipiente sau vase închise sau acoperite.
- ▶ Folosiți suprafața anterioară a podelei frigiderului numai pentru depozitarea de scurtă durată a produselor, de exemplu la mutarea sau sortarea produselor. Nu lăsați însă produsele acolo, deoarece acestea pot fi împinse în spate sau răsturnate atunci când închideți ușa.
- ▶ Nu depozitați alimentele prea aproape de altele, pentru ca aerul să poată circula în mod corespunzător.

5.1.2 Reglarea temperaturii

Temperatura poate fi reglată în sens orar între «off» și «max cold» (cea mai rece temperatură, putere de răcire maximă).

Se recomandă poziția mediană a regulatorului, care permite obținerea în frigider a unei temperaturi medii de aprox. 5 °C.

În congelator se va stabili în acest caz o temperatură medie de aprox. -18 °C.

Dacă se depozitează produse congelate și este necesară obținerea unor temperaturi de congelare, se recomandă aducerea regulatorului de temperatură într-o poziție situată între cea centrală și până la «max cold». La poziția «max cold» este posibil ca în zona cea mai rece a frigiderului să se atingă temperaturi sub 0 °C.

- ▶ Rotiți regulatorul de temperatură Fig. 3 (1).

Temperatura depinde de următorii factori:

- frecvența deschiderii ușii
- durata deschiderii ușii
- temperatura ambiantă în locul de instalare
- tipul, temperatura și cantitatea alimentelor congelate
- ▶ Dacă este necesar, adaptați temperatura cu ajutorul regulatorului.

5.1.3 Funcție SuperCool

Această funcție asigură temperaturi scăzute în compartimentul de congelare.

Activare funcție SuperCool

La temperaturi în incintă de 15 °C sau mai scăzute se activează automat SuperCool. Dacă este activat SuperCool, atunci se aprinde tasta SuperCool.

Dacă doriți să atingeți temperaturi mai scăzute în compartimentul, puteți activa și manual funcția SuperCool:

- ▶ Apăsăți tasta SuperCool (vezi Fig. 3).

▷ Tasta SuperCool se aprinde.

Dezactivarea funcției SuperCool

La temperaturi în incintă mai mari de 15 °C se dezactivează automat SuperCool. Dacă este dezactivat SuperCool, atunci nu se aprinde tasta SuperCool.

Dacă ați activat manual SuperCool, atunci SuperCool se dezactivează automat după 70 de ore. Puteți dezactiva însă SuperCool și manual în orice moment:

- ▶ Apăsăți SuperCool (vezi Fig. 3) timp de 3 secunde.

Indicație

La temperaturi în incintă mai mari de 15 °C se activează automat SuperCool dacă nu ați activat SuperCool în prealabil. Dacă se activează SuperCool automat, atunci se aprinde tasta SuperCool. Dacă a fost activat automat SuperCool, atunci nu puteți dezactiva funcția manual.

5.1.4 Rafturile

Mutarea sau scoaterea rafturilor de depozitare

Rafturile de depozitare sunt asigurate cu opritoare împotriva extragerii accidentale.

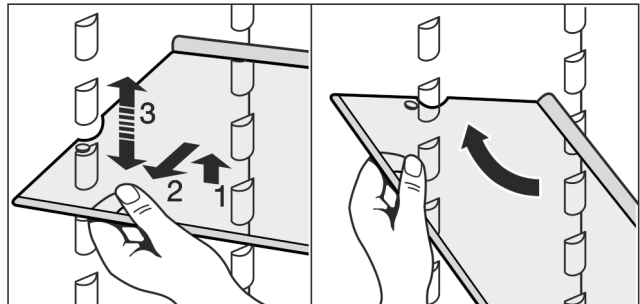
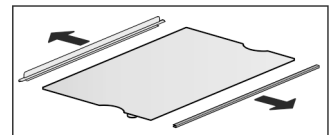


Fig. 9

- ▶ Ridicați raftul de depozitare și trageți-l puțin în față.
- ▶ Repoziționați raftul de depozitare pe înălțime. Mutați în acest sens decupajele de-a lungul suprafețelor de așezare.
- ▶ Pentru extragerea completă, așezați suprafața de depozitare înclinat și trageți-o în față.
- ▶ Împingeți înăuntru raftul de depozitare cu marginea opritoare din spate orientată în sus.
- ▷ Alimentele nu vor îngheța pe peretele din spate.

Demontarea rafturilor

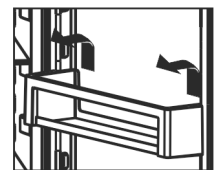
- ▶ Rafturile pot fi demontate în vederea curățării.



5.1.5 Suport montat pe ușă

Mutarea suportului montat pe ușă

- ▶ Demontați suportul după cum se vede în figură.



5.2 Congelatorul

În congelator puteți depozita produse congelate sau recongelate, puteți prepara cuburi de gheață și congela alimente proaspete.

5.2.1 Congelarea alimentelor

Într-un interval de 24 de ore puteți congela o cantitate maximă de alimente proaspete egală cu cea indicată pe placa de fabricație la rubrica (vezi 1 Vedere de ansamblu asupra aparatului) «Capacitate de congelare... kg/24h».

Plăcile pot fi încărcate cu 35 kg de produse de congelat fiecare.

După închiderea ușii se creează un vid. După închidere așteptați aproximativ 1 minut, apoi ușa se poate deschide mai ușor.



PRECAUȚIE

Pericol de accidentare din cauza cioburilor de sticlă! Sticlele și dozele cu băuturi se pot sparge dacă îngheață. Acest lucru este valabil în special pentru băuturile carbogazoase.

► Nu congelați sticle și doze cu băuturi!

- Cu 24 de ore înainte de congelare reglați o temperatură medie până la scăzută.
- Pornire SuperCool: (vezi Activare funcție SuperCool).
- ▷ Temperatura de congelare scade, iar aparatul funcționează la puterea maximă de răcire.

Pentru a congela rapid și complet alimentele, nu trebuie depășite următoarele cantități pentru fiecare pachet:

- Fructe, legume, până la 1 kg
- Carne, până la 2,5 kg
- Ambalați alimentele porționate în pungi de congelare, recipiente refolosibile din material plastic, metal sau aluminiu.
- Dispersați bine alimentele proaspete pe placa de sticlă și nu le aduceți în contact cu produsele congelate deja depozitate, pentru a evita congelarea acestora în bloc.
- Resetați regulatorul de temperatură după 24 de ore de la introducerea alimentelor.
- Resetați temperatura după 24 de ore de la introducerea alimentelor.
Când temperatura încăperii depășește 15 °C:
- SuperCool va fi dezactivată automat după 70 de ore. Puteți dezactiva însă SuperCool și manual în orice moment (vezi Dezactivarea funcției SuperCool).
- Apăsați SuperCool (vezi Fig. 3) timp de 3 secunde.

5.2.2 Intervale de depozitare

Valori orientative pentru durata depozitării alimentelor proaspete în congelator:	
Înghețată	2 până la 6 luni
Mezeluri, jambon	2 până la 6 luni
Pâine, produse de panificație	2 până la 6 luni
Vânat, carne de porc	6 până la 10 luni
Pește, gras	2 până la 6 luni
Pește, slab	6 până la 12 luni
Cașcaval	2 până la 6 luni
Carne de pasăre, carne de vită	6 până la 12 luni
Legume, fructe	6 până la 12 luni

Perioadele de depozitare indicate reprezintă valori orientative.

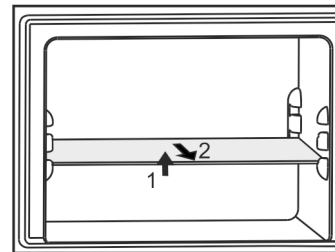
5.2.3 Dezghețarea alimentelor

- în frigider
- în cuptorul cu microunde
- în cuptor/soba cu aer cald
- la temperatura camerei
- Scoateți numai cantitatea de alimente necesară. Prelucrați alimentele dezghețate cât mai repede posibil.
- Recongelați alimentele dezghețate numai în situații excepționale.

5.2.4 Rafturile

Deplasarea rafturilor de depozitare

- Scoaterea raftului: ridicați în față și extrageți.
- Reintroducerea raftului: împingeți ușor până la opritor.



6 Întreținere

6.1 dezghețare manuală

Frigider:

Frigiderul este dezghețat automat. Apa de dezgheț este evaporată de căldura degajată de compresor. Picăturile de apă, inclusiv un strat subțire de condens sau de gheață de pe perețele din spate se formează în timpul funcționării și prezența lor este perfect normală.

- Curățați la intervale regulate orificiul de scurgere, pentru ca apa de dezgheț să se poată scurge. (vezi 6.2 Curățarea aparatului).

Congelator:

În **congelator** se formează, după o perioadă mai lungă de funcționare, un strat de chiciură sau gheață.

Stratul de chiciură sau gheață se formează mai rapid, dacă aparatul este deschis frecvent sau dacă alimentele introduse sunt calde. Un strat de gheață mai gros, va avea totuși ca efect un consum mai mare de energie. Din acest motiv, dezghețați aparatul în mod regulat.

Procesul de dezghețare:

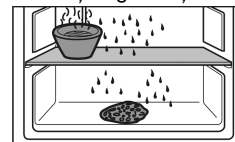


AVERTIZARE

Dezghețarea necorespunzătoare a dispozitivului! Vătămări și deteriorări.

- Nu utilizați alte dispozitive mecanice sau diverse mijloace pentru accelerarea procesului de dezghețare, decât cele recomandate de producător.
- Nu utilizați aparate electrice de încălzire sau curățare cu abur, flacără deschisă sau spray-uri dejivrante.
- Nu îndepărtați gheața cu obiecte ascuțite.

- Opriți aparatul.
- Scoateți ștecherul din priză sau deconectați siguranța.
- Așezați pe un raft la înălțime medie un vas cu apă fierbinte, dar nu clocotită.



- ▷ Procesul de dezghețare va fi accelerat.
- Lăsați ușa aparatului deschisă în timpul dezghețării.
- Scoateți bucățile de gheață desprinse.
- Îndepărtați apa de dezgheț cu un burete sau o lavetă, repetând eventual operația.
- Curățați aparatul. (vezi 6.2 Curățarea aparatului)

6.2 Curățarea aparatului

Curățați regulat aparatul.



AVERTIZARE

Pericol de accidentare și deteriorare a aparatului din cauza aburului fierbinte!

Aburul fierbinte poate cauza arsuri și poate deteriora suprafețele.

- ▶ Nu utilizați aparate de curățare cu aburi!

ATENȚIE

Curățarea incorectă dăunează aparatului!

- ▶ Nu utilizați detergenți în stare concentrată.
- ▶ Nu folosiți bureți aspri sau abrazivi și nici bureți de sârmă.
- ▶ Nu utilizați detergenți agresivi, abrazivi, care conțin nisip, clor sau acizi.
- ▶ Nu utilizați solvenți chimici.
- ▶ Nu deteriorați sau îndepărtați marca de fabricație din interiorul aparatului. Aceasta este importantă pentru serviciul de asistență a clienților.
- ▶ Nu rupeți, îndoiiți sau deteriorați cablurile sau alte componente.
- ▶ Nu lăsați apa folosită la curățare să pătrundă în jghebul de scurgere, în grilajul de ventilație și în componentele electrice.
- ▶ Utilizați lavete de curățare moi și un detergent universal cu pH neutru.
- ▶ Pentru curățarea spațiului interior folosiți numai soluții de curățare și detergenți alimentari.

- ▶ **Goliți aparatul.**
- ▶ **Deconectați ștecherul de la priză.**



- ▶ Curățați manual **suprafețele interioare și exterioare din material plastic** cu apă caldă și puțin detergent.
- ▶ Ștergeți **pereții laterali lăcuiți** numai cu o lavetă moale, curată. În cazul unui grad de murdărire ridicat, utilizați apă caldă cu un detergent neutru.
- ▶ Ștergeți **suprafețele lăcuite ale ușilor** numai cu o lavetă moale, curată. În cazul unui grad de murdărire ridicat, utilizați puțină apă sau un detergent neutru. Opțional, poate fi utilizată și o lavetă cu microfibre.

ATENȚIE

Ușile din oțel inoxidabil sunt tratate cu un strat de acoperire a suprafeței de înaltă calitate și nu trebuie tratate cu soluție de întreținere a inoxidului.

În caz contrar stratul de acoperire a suprafeței va fi

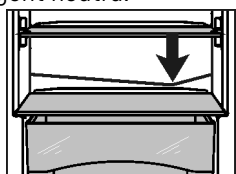


atacat.

- ▶ Ștergeți **suprafețele tratate ale ușilor, pereții laterali lăcuiți și suprafețele lăcuite ale ușilor** numai cu o lavetă moale, curată. În cazul unui grad de murdărire ridicat, utilizați puțină apă sau un detergent neutru. Opțional, poate fi utilizată și o lavetă cu microfibre.
- ▶ În cazul murdăririi, curățați **pereții laterali din inox** cu un detergent pentru curățarea suprafețelor de inox disponibil în comerț. Aplicați apoi uniform o soluție de întreținere a inoxidului în direcția de lustruire.

Nu tratați inscripția de pe suprafețele vopsite ale ușii cu agenți abrazivi. În caz de murdărire, ștergeți cu o cârpă moale și cu puțină apă sau cu un detergent neutru.

- ▶ Curățarea **gurii de scurgere**: Îndepărtați depunerile cu ajutorul unui obiect subțire, de exemplu cu un bețișor cu vată.



- ▶ Majoritatea **elementelor de echipare** pot fi demontate în vederea curățării: vezi capitolul respectiv.

- ▶ Curățați manual **sertarele** cu apă caldă și puțin detergent.
- ▶ Curățați manual **celelalte piese din dotare** cu apă caldă și puțin detergent.

După curățare:

- ▶ Ștergeți aparatul și piesele din dotare până la uscare.
- ▶ Reconectați și porniți aparatul.
Atunci când temperatura este suficient de scăzută:
- ▶ Reintroduceți alimentele.

6.3 Schimbarea becului de iluminare interioară

Aparatul este în varianta de serie o lampă cu LED-uri pentru iluminarea spațiilor interioare.

Tipul curentului (curent alternativ) și tensiunea de la locul de instalare trebuie să corespundă cu cele indicate pe marca de fabricație (vezi 1 Vedere de ansamblu asupra aparatului).

La utilizarea unei lămpi cu LED-uri:

- Este permisă utilizarea numai a lămpii originale cu LED-uri a producătorului de max. 15 W. Lampa poate fi procurată prin serviciul clienți sau prin comercianții de specialitate (vezi 6.4 Serviciul de asistență a clienților).



AVERTIZARE

Pericol de rănire cu lampa cu LED-uri!

Intensitatea luminoasă a iluminării cu leduri corespunde clasei de risc RG 2.

Atunci când capacul este înlăturat:

- ▶ Nu priviți cu lentile optice din imediata apropiere direct în sistemul de iluminare. Ochii pot suferi vătămări.



AVERTIZARE

Pericol de incendiu provocat de lampa cu LED-uri!

La introducerea altor lămpi cu LED-uri apare pericol de supraîncălzire, respectiv de incendiu.

- ▶ Folosiți LED-urile originale ale producătorului

Dacă lampa este defectă, schimbați-o în felul următor:

- ▶ Oprii aparatul.
- ▶ Scoateți fișa de rețea sau deconectați siguranța.

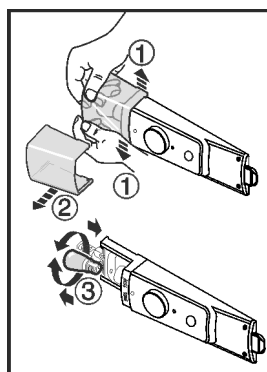


Fig. 10

- ▶ Extindeți apărătoarea lămpii dinspre interior, conform figurii, în partea din față Fig. 10 (1) și extrageți-o în lateral Fig. 10 (2).
- ▶ Înlocuiți lampa. Fig. 10 (3)
- ▶ Așezați la loc capacul becului și cuplați-l în locaș.

Defecțiuni

6.4 Serviciul de asistență a clienților

Verificați mai întâi dacă puteți remedia singur defecțiunea (vezi 7 Defecțiuni). Dacă nu este cazul, adresați-vă serviciului de asistență a clienților. Adresa este indicată în lista anexată a centrelor de asistență a clienților.



AVERTIZARE

Reparație neprofesională!
Vătămări.

- Lucrările de reparații și intervențiile la aparat și racordul de alimentare cu energie electrică, care nu sunt indicate în mod expres (vezi 6 Întreținere), trebuie executate exclusiv de către serviciul de asistență a clienților.
- Înlocuirea unui conductor de racord la rețea deteriorat este permisă numai producătorului sau serviciului de asistență pentru clienți al acestuia sau unei persoane cu calificare similară.
- În cazul aparatelor cu fișă pentru puteri mici, schimbarea poate fi efectuată de client.

- Identificați denumirea aparatului Fig. 11 (1), numărul de service Fig. 11 (2) și numărul de serie Fig. 11 (3) pe marca de fabricație. Marca de fabricație se află pe partea stângă în interiorul aparatului.

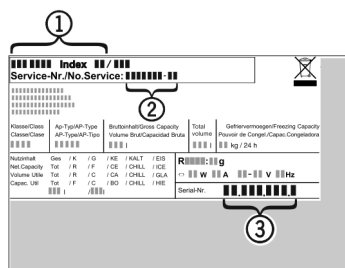


Fig. 11

- Informați serviciul de asistență a clienților și comunicați tipul defecțiunii, denumirea aparatului Fig. 11 (1), numărul de service Fig. 11 (2) și numărul de serie Fig. 11 (3).

- Acest lucru permite o depanare rapidă și precisă.
- Mențineți aparatul închis până la sosirea reprezentantului serviciului de asistență a clienților.
- Alimentele vor rămâne reci o perioadă mai lungă de timp.
- Scoateți ștecherul din priză (apucați de ștecher, nu de cablu) sau deconectați siguranța.

6.5 Clasă de eficiență energetică iluminare


Iluminare	
Clasa de eficiență energetică ¹	Sursă de lumină de
Acest produs conține o sursă de lumină de clasa de eficiență energetică G	LED

¹ Aparatul poate conține surse de lumină cu diferite clase de eficiență energetică. Cea mai redusă clasă de eficiență energetică este indicată.

7 Defecțiuni

Aparatul dumneavoastră este astfel construit și fabricat, încât să garanteze siguranța funcționării și o durată mare de viață. Dacă apare totuși vreo defecțiune în timpul funcționării, vă rugăm să verificați dacă defecțiunea nu a fost cauzată de o eroare de operare. În acest caz trebuie să vă calculăm costurile reparației chiar și în perioada de garanție. Următoarele defecțiuni pot fi remediate de dumneavoastră:

Eroare	Cauză	Remediere
Aparatul nu funcționează.	→ Aparatul nu este pornit.	► Porniți aparatul.
	→ Ștecherul nu este conectat corect la priza de alimentare.	► Verificați ștecherul.
	→ Siguranța prizei de alimentare nu este funcțională.	► Verificați siguranța.
Compresorul funcționează îndelung.	→ Compresorul comută pe o turație redusă în cazul unui necesar de răcire mai scăzut. Chiar dacă durata de funcționare se prelungește în acest fel, energia este economisită.	► Acest lucru este normal în cazul modelelor cu economisirea energiei.
	→ Funcția SuperCool este pornită.	► Pentru a răci rapid alimentele compresorul funcționează mai mult timp. Acest lucru este normal.
Un LED din partea inferioară a aparatului (la compresor) clipește regulat la fiecare 15 secunde*.	→ Inversorul este echipat cu un LED de diagnosticare a erorilor.	► Aprinderea intermitentă este normală.
Zgomotele emise sunt prea puternice.	→ Compresoarele cu reglaj al turației* pot genera diferite zgomote de funcționare din cauza diverselor trepte de turație.	► Zgomotul este normal.

Eroare	Cauză	Remediere
Zgomot de efer-vescență și clipocit	→ Acest zgomot este cauzat de agentul de răcire care curge prin circuitul de răcire.	▶ Zgomotul este normal.
Un declic slab	→ Zgomotul se aude întotdeauna când agregatul de răcire (motorul) pornește sau se oprește automat.	▶ Zgomotul este normal.
Un vâjâit cu tonalitate joasă. Se amplifică pentru scurt timp, atunci când pornește agregatul (motorul).	→ La activarea activării funcției SuperCool, la introducerea alimentelor proaspete sau după menținerea deschisă a ușii timp mai îndelungat, puterea de răcire este crescută în mod automat.	▶ Zgomotul este normal.
	→ Temperatura din încăperea este prea mare.	▶ Soluție: (vezi 1.2 Domeniul de utilizare a aparatului)
Zgomote provocate de vibrații	→ Aparatul nu este așezat stabil pe podea. Din acest motiv, mobilierul și obiectele alăturate sunt supuse vibrațiilor cauzate de funcționarea agregatului de răcire.	▶ Echilibrați aparatul cu ajutorul picioarelor de sprijin. ▶ Despărțiți sticlele și recipientele.
Suprafețele exterioare ale aparatului sunt calde*.	→ Căldura degajată de circuitul de răcire este utilizată pentru prevenirea formării condensului.	▶ Acest lucru este normal.
Temperatura nu este suficient de scăzută.	→ Ușa aparatului nu este închisă corect.	▶ Închideți ușa aparatului.
	→ Ventilația și aerisirea nu sunt suficiente.	▶ Eliberați grilajul de ventilație și curățați-l.
	→ Temperatura din încăperea este prea mare.	▶ Soluție: (vezi 1.2 Domeniul de utilizare a aparatului) .
	→ Aparatul a fost deschis prea des sau o perioadă prea îndelungată.	▶ Așteptați pentru a vedea dacă temperatura necesară se restabilește de la sine. În caz contrar, vă rugăm să vă adresați serviciului pentru clienți (vezi 6 Întreținere) .
	→ Aparatul se află prea aproape de o sursă de căldură (cuptor, instalație de încălzire etc.).	▶ Schimbați locul de amplasare al aparatului sau al sursei de căldură.
Iluminarea interioară nu este aprinsă.	→ Aparatul nu este pornit.	▶ Porniți aparatul.
	→ Corpul de iluminat (livrare cu corp de iluminat cu LED-uri) este defect.	 AVERTIZARE Pericol de rănire cu lampa cu LED-uri! Intensitatea luminoasă a iluminării cu leduri corespunde clasei de risc RG 2. Atunci când capacul este înlăturat: ▶ Nu priviți cu lentile optice din imediata apropiere direct în sistemul de iluminare. Ochii pot suferi vătămări. <hr/> ▶ Înlocuiți becul (vezi 6 Întreținere) .
Dacă temperatura ambiantă este mai mică de 15 °C, aparatul este ușor încălzit local pe suprafața interioară dreapta a peretelui lateral al frigiderului.	→ Acest lucru este necesar funcționării.	▶ Acest lucru este normal.
Iluminarea din spate a tastei SuperCool se	→ Aparatul este dotat cu o diagnoză a erorilor.	▶ Adresați-vă serviciului pentru clienți (vezi 6 Întreținere) .

Scoaterea din funcțiune

Eroare	Cauză	Remediere
aprinde intermitent.		

8 Scoaterea din funcțiune

8.1 Oprirea aparatului

- ▶ Rotiți regulatorul de temperatură Fig. 3 (1) pe **off**.

8.2 Scoaterea din funcțiune

- ▶ Goliți aparatul.
- ▶ Opriți aparatul (vezi 8 Scoaterea din funcțiune).
- ▶ Scoateți fișa de rețea.
- ▶ Curățați aparatul (vezi 6.2 Curățarea aparatului).
- ▶ Lăsați ușa deschisă, pentru a evita apariția mirosurilor neplăcute.



Pentru Germania:

Puteți elimina ca deșeu aparatul la centrele locale de reciclare și de materiale valoroase în mod gratuit prin recipientele de colectare de clasa 1. La cumpărarea unui nou frigider / congelator și la o suprafață de vânzare > 400 m², aparatul vechi este preluat gratuit.

9 Eliminarea ca deșeu

9.1 Pregătirea aparatului pentru eliminarea ca deșeu



Li-Ion

Liebherr folosește baterii în anumite aparate. Organul legislativ din Uniunea Europeană obligă utilizatorul final, din motive ecologice, să scoată bateriile din aparatul vechi, înainte de eliminarea ca deșeu. Dacă aparatul dvs. conține baterii, pe aparat este aplicată o indicație corespunzătoare.

Lămpi Pentru situația în care puteți scoate lămpile în mod independent și nedistructiv, demontați-le înainte de eliminarea ca deșeu.

- ▶ Scoateți aparatul din funcțiune. (vezi 8.2 Scoaterea din funcțiune)
- ▶ Aparat cu baterii: Scoateți bateriile. Pentru descriere, vezi capitolul **Întreținere**.
- ▶ Dacă este posibil: Demontați lămpile în mod nedistructiv.

9.2 Eliminarea aparatului ca deșeu în mod ecologic



Aparatul conține încă materiale valoroase și trebuie predat la un punct de colectare a deșeurilor nesortate în vederea dezmembrații.



Li-Ion



Li-Ion

Pentru eliminarea ca deșeu, bateriile trebuie separate din aparatul vechi. În acest scop, puteți returna bateriile în mod gratuit la unitatea comercială, precum și la centrele de reciclare și de materiale valoroase.

Lămpi Eliminați ca deșeu lămpile demontate prin intermediul sistemelor de colectare respective.



AVERTIZARE

Scăpări de agent frigorific și ulei!

Incendiu. Agentul frigorific utilizat este ecologic, dar inflamabil. Uleiul conținut este, de asemenea, inflamabil. Scăpările de agent frigorific și de ulei se pot aprinde în cazul unei concentrații corespunzătoare de ridicate și în contact cu o sursă de căldură externă.

- ▶ Nu deteriorați conductele circuitului de agent frigorific și ale compresorului.

- ▶ Respectați indicațiile referitoare la transportul aparatului. (vezi 4.1 Transportarea aparatului)

- ▶ Îndepărtați aparatul fără a-l deteriora.

- ▶ Eliminați ca deșeu bateriile, lămpile și aparatul conform specificațiilor menționate mai sus.



Liebherr-Hausgeräte Marica EOOD

4202 Radinovo

Bezirk Plovdiv

Bulgarien

home.liebherr.com