



Οδηγίες χρήσης

Quality, Design and Innovation



[home.liebherr.com/fridge-manuals](http://home.liebherr.com/fridge-manuals)



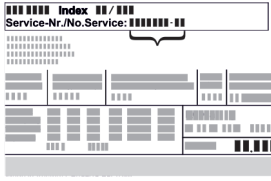




# LIEBHERR

# Περιεχόμενα

<b>1</b>	<b>Η συσκευή με μία ματιά.....</b>	<b>3</b>
1.1	Αντικείμενο παράδοσης.....	3
1.2	Επισκόπηση συσκευής και εξοπλισμού.....	3
1.3	Προαιρετικός εξοπλισμός.....	3
1.4	Πεδίο χρήσης της συσκευής.....	4
1.5	Εκπομπή θορύβου της συσκευής.....	4
1.6	Συμμόρφωση.....	4
1.7	Ουσίες SVHC σύμφωνα με τον κανονισμό REACH.....	4
1.8	Βάση δεδομένων EPREL.....	5
<b>2</b>	<b>Γενικές υποδείξεις ασφαλείας.....</b>	<b>5</b>
<b>3</b>	<b>Τρόπος λειτουργίας της οθόνης Touch.....</b>	<b>7</b>
3.1	Πλοήγηση και επεξήγηση συμβόλων.....	7
3.2	Μενού.....	7
3.3	Λειτουργία αδράνειας.....	8
<b>4</b>	<b>Έναρξη λειτουργίας.....</b>	<b>8</b>
4.1	Προϋποθέσεις τοποθέτησης.....	8
4.2	Διαστάσεις συσκευής.....	9
4.3	Μεταφορά συσκευής.....	9
4.4	Αποσυσκευασία της συσκευής.....	9
4.5	Αφαίρεση ασφάλειας μεταφοράς.....	9
4.6	Τοποθέτηση χειρολαβής πόρτας.....	10
4.7	Τοποθέτηση συσκευής.....	10
4.8	Ευθυγράμμιση συσκευής.....	10
4.9	Τοποθέτηση περισσότερων συσκευών.....	10
4.10	Μετά την τοποθέτηση.....	11
4.11	Απορρίψτε τη συσκευασία.....	11
4.12	Αλλαγή φοράς ανοίγματος πόρτας.....	11
4.13	Ευθυγράμμιση πόρτας.....	18
4.14	Σύνδεση συσκευής.....	18
4.15	Ενεργοποίηση συσκευής (πρώτη θέση σε λειτουργία).....	19
<b>5</b>	<b>Αποθήκευση.....</b>	<b>19</b>
5.1	Υποδείξεις για την αποθήκευση.....	19
5.2	Χρόνοι διατήρησης.....	19
<b>6</b>	<b>Χειρισμός.....</b>	<b>19</b>
6.1	Στοιχεία χειρισμού και ενδείξεων.....	19
6.1.1	Ένδειξη κατάστασης.....	20
6.1.2	Σύμβολα ενδείξεων.....	20
6.1.3	Ηχητικά σήματα.....	20
6.2	Λειτουργίες συσκευής.....	20
6.2.1	Υποδείξεις για τις λειτουργίες της συσκευής.....	20
6.2.2	Ενεργοποίηση και απενεργοποίηση συσκευής.....	21
6.2.3	Θερμοκρασία.....	21
6.2.4	Καταγραφή θερμοκρασίας.....	21
6.2.5	SuperFrost.....	22
6.2.6	Κλείδωμα οθόνης.....	22
6.2.7	Υπενθύμιση διαστήματος συντήρησης.....	23
6.2.8	Γλώσσα.....	23
6.2.9	Μονάδα μέτρησης θερμοκρασίας.....	23
6.2.10	Φωτεινότητα οθόνης.....	23
6.2.11	Σύνδεση WLAN.....	24
6.2.12	Σύνδεση LAN.....	25
6.2.13	Πληροφορίες συσκευής.....	26
6.2.14	Ώρες λειτουργίας.....	26
6.2.15	Λογισμικό.....	26
6.2.16	Απόψυξη *.....	26
6.2.17	Συναγερμός πόρτας.....	27
6.2.18	Συναγερμός φωτισμού *.....	27
6.2.19	Λειτουργία επίδειξης.....	28
6.2.20	Επαναφορά στις εργοστασιακές ρυθμίσεις.....	28
6.3	Μηνύματα.....	28
6.3.1	Προειδοποιήσεις.....	28
6.3.2	Υπενθυμίσεις.....	31
<b>7</b>	<b>Εξοπλισμός.....</b>	<b>32</b>
7.1	Κλειδαριά ασφαλείας.....	32
<b>8</b>	<b>Συντήρηση.....</b>	<b>32</b>

8.1	Απόψυξη συσκευής.....	32
8.2	Καθαρισμός της συσκευής.....	32
<b>9</b>	<b>Βοήθεια στον πελάτη.....</b>	<b>33</b>
9.1	Τεχνικά χαρακτηριστικά.....	33
9.2	Τεχνική βλάβη.....	33
9.3	Σέρβις.....	34
9.4	Πινακίδα τύπου.....	34
<b>10</b>	<b>Θέση εκτός λειτουργίας.....</b>	<b>34</b>
<b>11</b>	<b>Απόρριψη.....</b>	<b>35</b>
11.1	Προετοιμασία συσκευής για απόρριψη.....	35
11.2	Απόρριψη συσκευής με τρόπο φιλικό προς το περιβάλλον.....	35
<b>12</b>	<b>Πρόσθετες πληροφορίες.....</b>	<b>35</b>

Ο κατασκευαστής εργάζεται συνεχώς για την ανάπτυξη και τη βελτίωση όλων των τύπων και των μοντέλων. Σας ευχαριστούμε επομένως για την κατανόησή σας, ότι διατηρούμε το δικαίωμα τροποποιήσεων στον σχεδιασμό, τον εξοπλισμό και την τεχνολογία των συσκευών.

Σύμβολο	Επεξήγηση
	<b>Διαβάστε τις οδηγίες</b> Για να γνωρίσετε όλα τα πλεονεκτήματα της νέας συσκευής σας, διαβάστε προσεκτικά όλες τις υποδείξεις σε αυτές τις οδηγίες.
	<b>Πρόσθετες πληροφορίες στο διαδίκτυο</b> Στο διαδίκτυο θα βρείτε τις ψηφιακές οδηγίες με συμπληρωματικές πληροφορίες και σε άλλες γλώσσες μέσω του κώδικα QR στην μπροστινή σελίδα των οδηγιών ή εισάγοντας τον αριθμό σέρβις στη διεύθυνση <a href="http://home.liebherr.com/fridge-manuals">home.liebherr.com/fridge-manuals</a> . Τον αριθμό σέρβις θα τον βρείτε στην πινακίδα τύπου: 
	<b>Έλεγχος συσκευής</b> Ελέγξτε όλα τα μέρη για ζημιές από τη μεταφορά. Σε περίπτωση παραπόνων απευθυνθείτε στον έμπορο ή στην εξυπηρέτηση πελατών.
	<b>Αποκλίσεις</b> Οι οδηγίες ισχύουν για περισσότερα μοντέλα, ενδέχεται να υπάρχουν αποκλίσεις. Οι ενόχτες που αφορούν μόνο συγκεκριμένες συσκευές επισημαίνονται με αστερίσκο (*).
	<b>Οδηγίες ενεργειών και αποτελέσματα ενεργειών</b> Οι οδηγίες ενεργειών επισημαίνονται με ένα ▶. Τα αποτελέσματα ενεργειών επισημαίνονται με ένα ▷.
	<b>Βίντεο</b> Βίντεο για τις συσκευές είναι διαθέσιμα στο κανάλι YouTube της Liebherr-Hausgeräte.

Αυτές οι οδηγίες χρήσης ισχύουν για:

- FFF.sg 4001

- FFF.sg 5501
- FFF.vg 4001
- FFF.vg 5501
- FFF.vg 6501
- FFFsg 4001
- BFFsg 4001
- FFFsg 5501
- FFFsg 6501

FFFCsg 5501  
FFFsg 5501  
FFFsg 6501

FFFCvg 5501  
FFFCvg 6501

## 1 Η συσκευή με μία ματιά

### 1.1 Αντικείμενο παράδοσης

Ελέγξτε όλα τα μέρη για ζημιές από τη μεταφορά. Σε περίπτωση παραπόνων απευθυνθείτε στον έμπορο ή στο σέρβις. (βλέπε 9.3 Σέρβις)

Στην παράδοση περιλαμβάνονται τα εξής μέρη:

- Αυτόνομη συσκευή
- Εξοπλισμός \*
- Υλικό συναρμολόγησης \*
- Οδηγίες χρήσης
- Φυλλάδιο σέρβις
- Πιστοποιητικό ποιότητας \*
- Καλώδιο τροφοδοσίας

### 1.2 Επισκόπηση συσκευής και εξοπλισμού

FFFCsg 4001  
FFFsg 4001  
BFFsg 4001

FFFCvg 4001

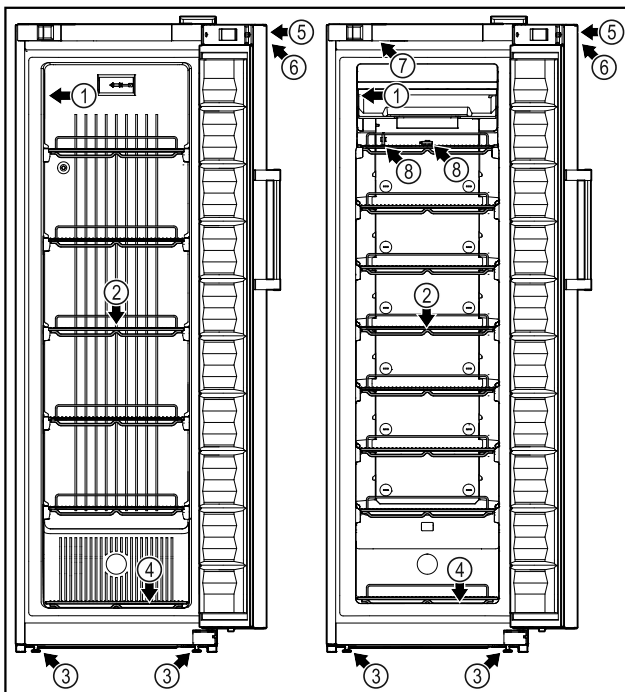


Fig. 1 Ενδεικτική απεικόνιση

- |                       |   |
|-----------------------|---|
| (1) Πινακίδα τύπου    | (5) Κλειδαριά                                   |
| (2) Σχάρες            | (6) Στοιχεία χειρισμού και ένδειξη θερμοκρασίας |
| (3) Ρυθμιζόμενα πόδια | (7) Εσωτερικός φωτισμός *                       |
| (4) Σχάρα δαπέδου     |   |

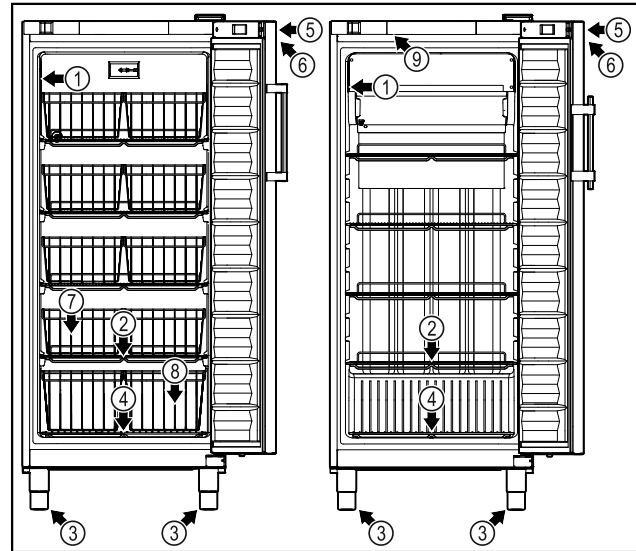


Fig. 2 Ενδεικτική απεικόνιση

- |                       |   |
|-----------------------|---|
| (1) Πινακίδα τύπου    | (6) Στοιχεία χειρισμού και ένδειξη θερμοκρασίας |
| (2) Σχάρες            | (7) Συρμάτινο καλάθι                            |
| (3) Ρυθμιζόμενα πόδια | (8) Συρμάτινο καλάθι σχάρας δαπέδου             |
| (4) Σχάρα δαπέδου     | (9) Εσωτερικός φωτισμός *                       |
| (5) Κλειδαριά         |   |

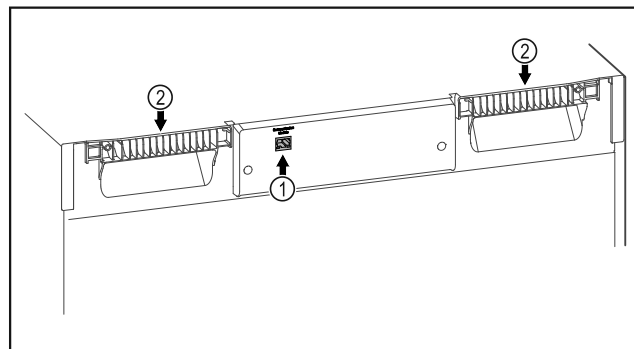


Fig. 3 Ενδεικτική απεικόνιση

- |              |                       |
|--------------|-----------------------|
| (1) Θύρα LAN | (2) Βοήθημα μεταφοράς |
|--------------|-----------------------|

### 1.3 Προαιρετικός εξοπλισμός

#### Υπόδειξη

Μπορείτε να αποκτήσετε αξεσουάρ μέσω της εξυπηρέτησης πελατών (βλέπε 9.3 Σέρβις) και στο κατάστημα Liebherr-Hausgeräte στη διεύθυνση [home.liebherr.com/shop/de/deu/zubehor.html](http://home.liebherr.com/shop/de/deu/zubehor.html).

#### SmartModule

Η συσκευή μπορεί να εξοπλιστεί με ένα SmartModule.

Πρόκειται για μια διεπαφή WLAN / και LAN για τη σύνδεση ανάμεσα στη συσκευή και σε ένα εξωτερικό σύστημα τεκμηρίωσης και ειδοποίησης όπως π.χ. το Liebherr SmartMonitoring.

Το Liebherr SmartMonitoring Dashboard δεν διατίθεται σε όλες τις χώρες. Ελέγξτε τη διαθεσιμότητα με τον κωδικό QR (βλέπε 6.2.11 Σύνδεση WLAN) με εισαγωγή του μοντέλου σας.

# Η συσκευή με μία ματιά

## 1.4 Πεδίο χρήσης της συσκευής

### Ενδεδειγμένη χρήση

Αυτός ο καταψύκτης είναι κατάλληλος για την επαγγελματική φύλαξη κατεψυγμένων τροφίμων. Αυτή η συσκευή δεν προορίζεται για χρήση ως προθήκη ή για την αφαίρεση τροφίμων από τους ίδιους τους πελάτες.

Η συσκευή είναι σχεδιασμένη για χρήση σε κλειστούς χώρους.

Απαγορεύεται οποιοσδήποτε άλλος τρόπος χρήσης.

### Προβλέπιμη ακατάλληλη χρήση

Οι παρακάτω χρήσεις απαγορεύονται ρητά:

- Αποθήκευση και ψύξη:
  - χημικά ασταθών, εύφλεκτων ή καυστικών ουσιών
  - φαρμάκων, πλάσματος αίματος, εργαστηριακών σκευασμάτων ή παρόμοιων ουσιών και προϊόντων που υπόκεινται στην οδηγία για ιατρικά προϊόντα 2007/47/EK
- Χρήση σε περιοχές με κίνδυνο έκρηξης
- Χρήση σε υπαίθριους χώρους ή σε περιοχές με υγρασία ή ψεκασμό νερού
- Χρήση σε οικιακό περιβάλλον, επειδή δεν μπορεί να εξασφαλιστεί ικανοποιητική προστασία της λήψης ραδιοκυμάτων σε περιβάλλοντα αυτού του είδους.\*

Η ακατάλληλη χρήση της συσκευής έχει ως αποτέλεσμα την καταστροφή ή την αλλοίωση των αποθηκευμένων εμπορευμάτων.

### Κλιματικές ζώνες

Η κλιματική ζώνη που αντιστοιχεί στη συσκευή σας αναφέρεται στην πινακίδα τύπου.

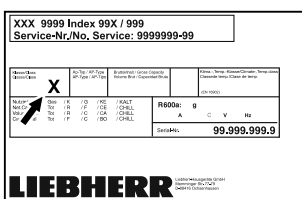


Fig. 4 Πινακίδα τύπου

(X) Αυτή η κλιματική ζώνη δηλώνει, σε ποιες συνθήκες περιβάλλοντος μπορεί να λειτουργεί με ασφάλεια η συσκευή.

Κλιματική ζώνη (X)	μέγ. θερμοκρασία δωματίου	μέγ. σχετ. ατμοσφαιρική υγρασία
3	+25 °C	60 %

Κλιματική ζώνη (X)	μέγ. θερμοκρασία δωματίου	μέγ. σχετ. ατμοσφαιρική υγρασία
4	+30 °C	55 %
5	+40 °C	40 %
7	+35 °C	75 %

### Υπόδειξη

Η ελάχιστη επιτρεπόμενη θερμοκρασία δωματίου στο σημείο τοποθέτησης είναι +10 °C.

Σε οριακές συνθήκες ενδέχεται να σχηματιστεί ελαφριά υγρασία στη γυάλινη πόρτα (ανάλογα με τον εξοπλισμό) και στα πλευρικά τοιχώματα.

### Προτεινόμενη ρύθμιση θερμοκρασίας:

Κατηγορία θερμοκρασίας (Z)	Ρύθμιση θερμοκρασίας
L1	-18 °C
M1	+5 °C

## 1.5 Εκπομπή θορύβου της συσκευής

Η Α-σταθμισμένη στάθμη ηχητικής πίεσης κατά τη λειτουργία της συσκευής είναι κάτω από 70 dB(A) (ηχητική ισχύς σχετ. 1 pW).

## 1.6 Συμμόρφωση

Το κύκλωμα ψυκτικού έχει ελεγχθεί ως προς τη στεγανότητα. Η συσκευή ικανοποιεί τους σχετικούς κανόνες ασφαλείας.

### Δήλωση συμμόρφωσης ΕΕ

Κατασκευαστής/εκδότης: LIEBHERR-HAUSGERÄTE LIENZ GMBH  
Διεύθυνση: A-9900 Lienz, Dr. Hans Liebherr Straße 1

Το περιγραφόμενο προϊόν συμμορφώνεται με τις διατάξεις των ακόλουθων ευρωπαϊκών οδηγιών και κανονισμών:

(EE) 2019/2020, (EE) 2015/1095, (EE) 2015/1094, (EE) 2017/1369, 2006/42/EK, 2014/30/EE, 2009/125/EK, 2011/65/EE

Το πλήρες κείμενο της δήλωσης συμμόρφωσης ΕΕ είναι διαθέσιμο στο διαδίκτυο στην ακόλουθη διεύθυνση: [www.liebherr.com](http://www.liebherr.com)

## 1.7 Ουσίες SVHC σύμφωνα με τον κανονισμό REACH

Από τον παρακάτω σύνδεσμο μπορείτε να ελέγξετε, εάν η συσκευή σας περιέχει ουσίες SVHC σύμφωνα με τον κανονισμό REACH: [home.liebherr.com/de/deu/de/liebherr-erleben/nachhaltigkeit/umwelt/scip/scip.html](http://home.liebherr.com/de/deu/de/liebherr-erleben/nachhaltigkeit/umwelt/scip/scip.html)

### 1.8 Βάση δεδομένων EPREL

Από 1η Μαρτίου 2021, οι πληροφορίες για τη σήμανση κατανάλωσης ενέργειας και τις απαιτήσεις οικολογικού σχεδιασμού υπάρχουν στην ευρωπαϊκή βάση δεδομένων προϊόντων (EPREL). Πρόσβαση στη βάση δεδομένων προϊόντων έχετε από τον σύνδεσμο <https://eprel.ec.europa.eu/>. Θα σας ζητηθεί να εισάγετε το αναγνωριστικό του μοντέλου. Το αναγνωριστικό του μοντέλου αναγράφεται στην πινακίδα τύπου.

## 2 Γενικές υποδείξεις ασφαλείας

Φυλάξτε σχολαστικά αυτές τις οδηγίες χρήσης ώστε να μπορείτε ανά πάσα στιγμή να ανατρέχετε σε αυτές.

Εάν παραχωρήσετε τη συσκευή σε άλλον, παραδώστε και τις οδηγίες χρήσης στον επόμενο ιδιοκτήτη της συσκευής.

Για να χρησιμοποιείτε σωστά και με ασφάλεια τη συσκευή, διαβάστε πριν από τη χρήση σχολαστικά αυτές τις οδηγίες χρήσης. Ακολουθείτε πάντα τις οδηγίες, τις υποδείξεις ασφαλείας και τις υποδείξεις προειδοποίησης που περιέχουν. Είναι σημαντικές, για να μπορείτε να εγκαταστήσετε και να λειτουργείτε τη συσκευή με ασφάλεια και απρόσκοπτα.

### Κίνδυνοι για τον χρήστη:

- Αυτή η συσκευή μπορεί να χρησιμοποιηθεί από παιδιά μεγαλύτερα των 8 ετών, καθώς και από άτομα με μειωμένες φυσικές, αισθητικές ή νοητικές ικανότητες ή έλλειψη εμπειρίας και γνώσης, όταν επιβλέπονται ή έχουν ενημερωθεί σχετικά με την ασφαλή χρήση της συσκευής και κατανοούν τους κινδύνους που απορρέουν από αυτή. Τα παιδιά δεν επιτρέπεται να παίζουν με τη συσκευή. Ο καθαρισμός και η συντήρηση χρήστη δεν επιτρέπεται να πραγματοποιούνται από παιδιά χωρίς επίβλεψη.
- Η πρίζα πρέπει να είναι εύκολα προσβάσιμη ώστε, σε περίπτωση ανάγκης, να μπορεί να αποσυνδεθεί γρήγορα η συσκευή από το ρεύμα. Πρέπει να βρίσκεται εκτός της πίσω πλευράς της συσκευής.
- Όταν αποσυνδέετε τη συσκευή από το ηλεκτρικό δίκτυο, πιάνετε πάντα το φισ. Μην τραβάτε από το καλώδιο.
- Σε περίπτωση βλάβης, τραβήξτε το φισ από την πρίζα ή κλείστε την ασφάλεια.
- **ΠΡΟΕΙΔΟΠΟΙΗΣΗ:** Μην προκαλείτε ζημιές στο καλώδιο τροφοδοσίας. Μην λειτουργείτε τη συσκευή με ελαττωματικό καλώδιο τροφοδοσίας.

- **ΠΡΟΕΙΔΟΠΟΙΗΣΗ:** Δεν επιτρέπεται η τοποθέτηση και η λειτουργία πολύπριζων/ κλεμών καθώς και άλλων ηλεκτρονικών συσκευών (όπως π.χ. μετασχηματιστές αλογόνου) στην πλάτη των συσκευών.
- **ΠΡΟΕΙΔΟΠΟΙΗΣΗ:** Μην κλείνετε τα ανοίγματα αερισμού στο περίβλημα της συσκευής ή στο περίβλημα εντοιχισμού.
- Αναθέτετε την εκτέλεση επισκευών και επεμβάσεων στη συσκευή μόνο στο σέρβις ή σε άλλο, εκπαιδευμένο για αυτόν τον σκοπό εξειδικευμένο προσωπικό.
- Τοποθετείτε, συνδέετε και διαθέτετε τη συσκευή στα απορρίμματα μόνο σύμφωνα με τις οδηγίες στο εγχειρίδιο χρήσης.

### Κίνδυνος πυρκαγιάς:

- Το περιεχόμενο ψυκτικό (στοιχεία στην πινακίδα τύπου) είναι φιλικό προς το περιβάλλον, αλλά εύφλεκτο. Εάν διαρρεύσει ψυκτικό μπορεί να αναφλεγεί.
  - **ΠΡΟΕΙΔΟΠΟΙΗΣΗ:** Μην προκαλείτε ζημιές στο κύκλωμα ψύξης.
  - Μην χρησιμοποιείτε πηγές ανάφλεξης στο εσωτερικό της συσκευής.
  - **ΠΡΟΕΙΔΟΠΟΙΗΣΗ:** Μην λειτουργείτε ηλεκτρικές συσκευές εντός του διαμερίσματος ψύξης, οι οποίες δεν αντιστοιχούν στον τρόπο κατασκευής που προτείνει ο κατασκευαστής.
  - Εάν διαρρεύσει ψυκτικό: Απομακρύνετε γυμνές φλόγες ή πηγές ανάφλεξης που βρίσκονται κοντά στο σημείο της διαρροής. Αερίστε καλά τον χώρο. Ενημερώστε το τμήμα εξυπηρέτησης πελατών.
- Μη χρησιμοποιείτε τη συσκευή κοντά σε εκρηκτικά αέρια.
- Μην αποθηκεύετε ούτε χρησιμοποιείτε βενζίνη ή άλλα εύφλεκτα αέρια και υγρά κοντά στη συσκευή.
- Μην αποθηκεύετε στη συσκευή εκρήξιμες ουσίες, όπως για παράδειγμα δοχεία σπρέι με εύφλεκτο προωθητικό αέριο. Μπορείτε να αναγνωρίσετε αυτά τα σπρέι από τις τυπωμένες πληροφορίες περιεχομένων ή το σύμβολο της φλόγας. Τα αέρια που ενδεχομένως θα διαρρεύσουν μπορούν να αναφλεγούν από ηλεκτρικά εξαρτήματα.
- Κρατάτε μακριά από τη συσκευή αναμμένα κεριά, αναμμένες λάμπες και άλλα αντικείμενα με γυμνές φλόγες, ώστε να μην προκληθεί από αυτά ανάφλεξη της συσκευής.
- Αποθηκεύετε οινοπνευματώδη ποτά ή άλλα δοχεία που περιέχουν οινόπνευμα μόνο ερμητικά κλειστά. Το οινόπνευμα που ενδέ-

# Γενικές υποδείξεις ασφαλείας

χεται να διαρρεύσει, μπορεί να αναφλεγεί από ηλεκτρικά εξαρτήματα.

## Κίνδυνος πτώσης και ανατροπής:

- Μην πατάτε επάνω στη βάση, τα συρτάρια, τις πόρτες κτλ. και μην τα χρησιμοποιείτε για σκαλοπάτια ή για στήριξη.

## Κίνδυνος κρουπαγήματος, μουδιάσματος και πόνων:

- Αποφεύγετε παρατεταμένη επαφή του δέρματος με ψυχρές επιφάνειες ή παγωμένα/κατεψυγμένα είδη ή λαμβάνετε κατάλληλα μέτρα, π.χ. χρήση γαντιών.

## Κίνδυνος τραυματισμού και ζημιών:

- **ΠΡΟΕΙΔΟΠΟΙΗΣΗ:** Για την επίσπευση της διαδικασίας απόψυξης, μην χρησιμοποιείτε άλλες μηχανικές διατάξεις ή άλλα μέσα από αυτά που προτείνονται από τον κατασκευαστή.
- **ΠΡΟΕΙΔΟΠΟΙΗΣΗ:** Κίνδυνος τραυματισμού από ηλεκτροπληξία! Κάτω από το κάλυμμα υπάρχουν εξαρτήματα, από τα οποία διέρχεται ρεύμα.  
Το LED του εσωτερικού φωτισμού πρέπει να αντικαθίσταται και να επισκευάζεται μόνο από την υπηρεσία εξυπηρέτησης πελατών ή από ειδικά εκπαιδευμένο προσωπικό.\*
- **ΠΡΟΣΟΧΗ:** Η συσκευή επιτρέπεται να λειτουργεί μόνο με γνήσια αξεσουάρ του κατασκευαστή ή αξεσουάρ άλλων προμηθευτών εγκεκριμένα από τον κατασκευαστή. Ο χρήστης αναλαμβάνει τον κίνδυνο σε περίπτωση χρήσης μη εγκεκριμένων αξεσουάρ.

## Κίνδυνος σύνθλιψης:

- Όταν ανοίγετε και κλείνετε την πόρτα μην βάζετε τα χέρια στον μεντεσέ. Ενδέχεται να παγιδευτούν τα δάχτυλα.

## Προσόντα ειδικευμένου προσωπικού:

Ειδικευμένο προσωπικό είναι πρόσωπα, τα οποία είναι σε θέση, λόγω της επαγγελματικής τους εκπαίδευσης, των γνώσεων και των εμπειριών καθώς και της γνώσης των σχετικών προτύπων, να αξιολογούν και να εκτελούν τις εργασίες που τους έχουν ανατεθεί και να αναγνωρίζουν πιθανούς κινδύνους. Πρέπει να διαθέτουν εκπαίδευση, ενημέρωση και εξουσιοδότηση για την εργασία στη συσκευή.

## Σύμβολα στη συσκευή:



Το σύμβολο μπορεί να βρίσκεται στον συμπιεστή. Αναφέρεται στο λάδι που περιέχει ο συμπιεστής και παραπέμπει στον εξής κίνδυνο: **Ενδέχεται να είναι θανατηφόρο σε περίπτωση κατάποσης και εισχώρησης στις αναπνευστικές οδούς.** Αυτή η υπόδειξη έχει σημασία μόνο για την ανακύκλωση. Στην κανονική λειτουργία δεν υπάρχει κανένας κίνδυνος.

**ΠΡΟΕΙΔΟΠΟΙΗΣΗ:** Κίνδυνος πυρκαγιάς / εύφλεκτα υλικά. Το σύμβολο βρίσκεται στον συμπιεστή και επισημαίνει τον κίνδυνο από εύφλεκτα υλικά. Μην αφαιρείτε το αυτοκόλλητο.

Αυτό ή ένα παρόμοιο αυτοκόλλητο μπορεί να υπάρχει στην πίσω πλευρά της συσκευής. Παραπέμπει στο γεγονός ότι στην πόρτα και/ή στο περίβλημα υπάρχουν μονωτικά πάνελ κενού (VIP) ή πάνελ περλίτη. Αυτή η υπόδειξη έχει σημασία μόνο για την ανακύκλωση. Μην αφαιρείτε το αυτοκόλλητο.

**ΠΡΟΕΙΔΟΠΟΙΗΣΗ: Κρύα επιφάνεια!** Ακουμπάτε μόνο με κατάλληλη προστασία των χεριών.

Αυτό ή ένα παρόμοιο αυτοκόλλητο μπορεί να υπάρχει πάνω στη συσκευή και παραπέμπει στον κίνδυνο για κρουπαγήματα.

**Προσέξτε τις υποδείξεις προειδοποίησης και τις υπόλοιπες ειδικές υποδείξεις στα άλλα κεφάλαια:**

	<b>ΚΙΝΔΥΝΟΣ</b>	Επισημαίνει μια επικίνδυνη κατάσταση, η οποία έχει ως συνέπεια τον θάνατο ή σοβαρούς τραυματισμούς, εάν δεν αποτραπεί.
	<b>ΠΡΟΕΙΔΟΠΟΙΗΣΗ</b>	Επισημαίνει μια επικίνδυνη κατάσταση, η οποία θα μπορούσε να έχει ως συνέπεια τον θάνατο ή σοβαρούς τραυματισμούς, εάν δεν αποτραπεί.
	<b>ΠΡΟΣΟΧΗ</b>	Επισημαίνει μια επικίνδυνη κατάσταση, η οποία θα μπορούσε να έχει ως συνέπεια ελαφρούς ή μέτριους τραυματισμούς, εάν δεν αποτραπεί.
	<b>ΠΡΟΣΟΧΗ</b>	Επισημαίνει μια επικίνδυνη κατάσταση, η οποία θα μπορούσε να έχει ως συνέπεια υλικές ζημιές, εάν δεν αποτραπεί.
	<b>Υπόδειξη</b>	Επισημαίνει χρήσιμες υποδείξεις και συμβουλές.


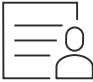
## 3 Τρόπος λειτουργίας της οθόνης Touch

Χειρίζεστε τη συσκευή σας με την οθόνη Touch. Με την οθόνη Touch (στη συνέχεια αναφέρεται ως οθόνη) επιλέγετε τις λειτουργίες της συσκευής με πάτημα. Εάν για 10 δευτερόλεπτα δεν κάνετε κάποια ενέργεια στην οθόνη, η ένδειξη επιστρέφει είτε στο υπερκείμενο μενού είτε απευθείας στην ένδειξη κατάσταση.

### 3.1 Πλοήγηση και επεξήγηση συμβόλων

Στις εικόνες χρησιμοποιούνται διάφορα σύμβολα για την πλοήγηση με την οθόνη. Στον ακόλουθο πίνακα περιγράφονται αυτά τα σύμβολα.

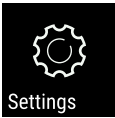

Σύμβολο	Περιγραφή
	<b>Πάτημα βέλους πλοήγησης εμπρός:</b> Μετακίνηση ένα μενού προς τα εμπρός.
	<b>Πάτημα βέλους πλοήγησης πίσω:</b> Μετακίνηση ένα μενού προς τα πίσω.
	<b>Παρατεταμένο πάτημα βέλους πλοήγησης πίσω 3 δευτερόλεπτα:</b> Επιστροφή στο κύριο μενού ή από το μενού ρυθμίσεων στην ένδειξη κατάσταση.
	<b>Επανεπιλεγμένο διαδοχικό πάτημα βέλους πλοήγησης:</b> Πλοήγηση στο μενού μέχρι την επιθυμητή λειτουργία.
	<b>Πάτημα συμβόλου επιβεβαίωσης:</b> Ενεργοποίηση/απενεργοποίηση λειτουργίας. Άνοιγμα υπομενού.
	<b>Πάτημα συμβόλου επιβεβαίωσης σε συνδυασμό με το σύμβολο επιστροφής:</b> Επιστροφή κατά ένα επίπεδο μενού.
	<b>Βέλος με ρολόι:</b> Μεσολαβούν περισσότερα από 10 δευτερόλεπτα μέχρι να εμφανιστεί η επόμενη ένδειξη στην οθόνη.
	<b>Βέλος με αναφορά χρόνου:</b> Μεσολαβεί ο αναφερόμενος χρόνος μέχρι να εμφανιστεί η επόμενη ένδειξη στην οθόνη.

Σύμβολο	Περιγραφή
	<b>Άνοιγμα συμβόλου «Μενού ρυθμίσεων»:</b> Πλοήγηση στο μενού ρυθμίσεων και άνοιγμα μενού ρυθμίσεων. Εφόσον απαιτείται: Πλοήγηση στο μενού ρυθμίσεων προς την επιθυμητή λειτουργία. (βλέπε 3.2.1 Άνοιγμα μενού ρυθμίσεων)
	<b>Άνοιγμα συμβόλου «Διευρυμένο μενού»:</b> Πλοήγηση στο διευρυμένο μενού και άνοιγμα διευρυμένου μενού. Εφόσον απαιτείται: Πλοήγηση στο διευρυμένο μενού μέχρι την επιθυμητή λειτουργία. (βλέπε 3.2.2 Άνοιγμα διευρυμένου μενού)
Καμία ενέργεια εντός 10 δευτερολέπτων	Εάν για 10 δευτερόλεπτα δεν κάνετε κάποια ενέργεια στην οθόνη, η ένδειξη επιστρέφει είτε στο υπερκείμενο μενού είτε απευθείας στην ένδειξη κατάσταση.
Άνοιγμα και ξανά κλείσιμο της πόρτας	Εάν ανοίξετε και κλείσετε αμέσως ξανά την πόρτα, η ένδειξη επιστρέφει απευθείας στην ένδειξη κατάσταση.

*Παρατήρηση: Οι εικόνες της οθόνης εμφανίζονται με αγγλικούς όρους.*

### 3.2 Μενού

Οι λειτουργίες της συσκευής είναι καταναμημένες σε διάφορα μενού.

Μενού	Περιγραφή
Κύριο μενού	Όταν ενεργοποιείτε τη συσκευή βρίσκεστε αυτόματα στο κύριο μενού. Από εδώ μετακινείστε στις σημαντικότερες λειτουργίες συσκευής, στο μενού ρυθμίσεων και στο διευρυμένο μενού.
 Settings Μενού ρυθμίσεων	Στο μενού ρυθμίσεων υπάρχουν πρόσθετες λειτουργίες συσκευής για τη ρύθμιση της συσκευής σας. (βλέπε 3.2.1 Άνοιγμα μενού ρυθμίσεων)
 HCM Διευρυμένο μενού	Στο διευρυμένο μενού υπάρχουν ειδικές λειτουργίες συσκευής για τη ρύθμιση της συσκευής σας. Η πρόσβαση στο διευρυμένο μενού είναι προσαρτημένη από τον αριθμητικό κωδικό <b>151</b> . (βλέπε 3.2.2 Άνοιγμα διευρυμένου μενού)

## 3.2.1 Άνοιγμα μενού ρυθμίσεων

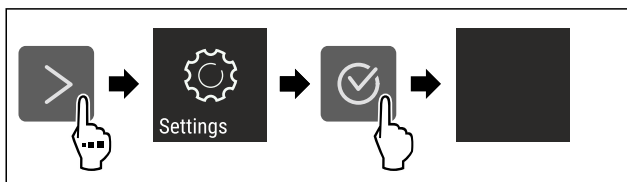


Fig. 5 Ενδεικτική απεικόνιση

- ▶ Εκτελέστε τα βήματα ενεργειών σύμφωνα με την εικόνα.
- ▷ Το μενού ρυθμίσεων είναι ανοιχτό.
- ▶ Εφόσον απαιτείται: Πλοήγηση στην επιθυμητή λειτουργία.

## 3.2.2 Άνοιγμα διευρυμένου μενού

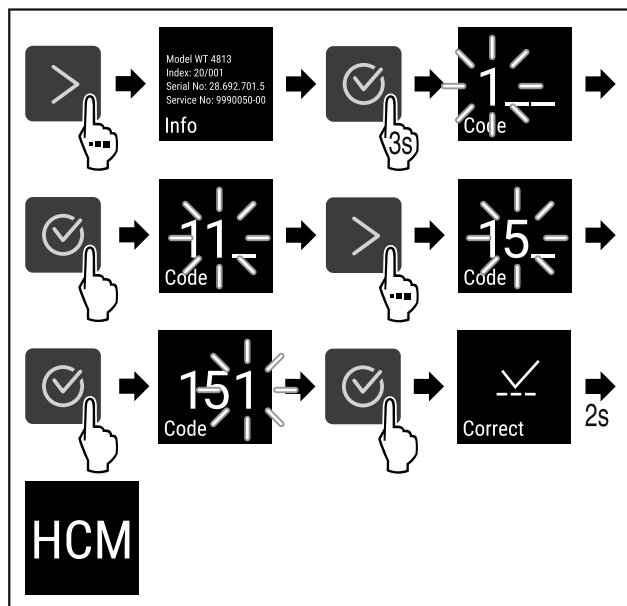


Fig. 6 Πρόσβαση με αριθμητικό κωδικό 151

- ▶ Εκτελέστε τα βήματα ενεργειών σύμφωνα με την εικόνα.
- ▷ Το διευρυμένο μενού είναι ανοιχτό.
- ▶ Εφόσον απαιτείται: Πλοήγηση στην επιθυμητή λειτουργία.

## 3.3 Λειτουργία αδράνειας

Εάν δεν ακουμπήσετε την οθόνη για 1 λεπτό, η οθόνη μεταβαίνει στη λειτουργία αδράνειας. Στη λειτουργία αδράνειας είναι μειωμένη η φωτεινότητα της οθόνης.

### 3.3.1 Τερματισμός λειτουργίας αδράνειας

- ▶ Πατήστε οποιοδήποτε πλήκτρο πλοήγησης.
- ▷ Η λειτουργία αδράνειας έχει τερματιστεί.

## 4 Έναρξη λειτουργίας

### 4.1 Προϋποθέσεις τοποθέτησης



#### ΠΡΟΕΙΔΟΠΟΙΗΣΗ

Κίνδυνος πυρκαγιάς λόγω υγρασίας!

Εάν βραχούν τα εξαρτήματα, από τα οποία διέρχεται ηλεκτρικό ρεύμα, ή το καλώδιο σύνδεσης στο ηλεκτρικό δίκτυο, μπορεί να προκληθεί βραχυκύκλωμα.

- ▶ Η συσκευή έχει σχεδιαστεί για χρήση σε κλειστούς χώρους. Μη χρησιμοποιείτε τη συσκευή σε ανοιχτούς χώρους ή σε σημεία με υγρασία και περιοχές που εκτινάζονται σταγονίδια νερού.

#### 4.1.1 Σημείο τοποθέτησης



#### ΠΡΟΕΙΔΟΠΟΙΗΣΗ

Εξερχόμενο ψυκτικό και λάδι!

Πυρκαγιά. Το περιεχόμενο ψυκτικό είναι φιλικό προς το περιβάλλον, αλλά εύφλεκτο. Το περιεχόμενο λάδι είναι επίσης εύφλεκτο. Το ψυκτικό και το λάδι που έχει διαφύγει ενδέχεται να αναφλεγεί σε ανάλογα υψηλή συγκέντρωση και σε επαφή με μια εξωτερική πηγή θερμότητας.

- ▶ Μην προκαλείτε ζημιές στις σωληνώσεις του κυκλώματος ψυκτικού και του συμπιεστή.

- Μην τοποθετείτε τη συσκευή σε θέση με άμεση επίδραση ηλιακής ακτινοβολίας ή δίπλα σε κουζίνα, θερμαντικό σώμα ή άλλη παρόμοια συσκευή.
- Η ιδανική περιοχή τοποθέτησης είναι ένας χώρος ξηρός και καλά αεριζόμενος.
- Όταν η συσκευή τοποθετείται σε περιβάλλον με πολύ υγρασία, μπορεί να δημιουργηθεί συμπύκνωση νερού στην εξωτερική πλευρά της συσκευής. Προσέχετε να εξασφαλίζεται πάντα καλός αερισμός και εξαερισμός στο σημείο τοποθέτησης της συσκευής.
- Όσο περισσότερο ψυκτικό υπάρχει στη συσκευή, τόσο μεγαλύτερος πρέπει να είναι ο χώρος στον οποίο βρίσκεται η συσκευή. Σε πολύ μικρούς χώρους μπορεί να σχηματιστεί σε περίπτωση διαρροής εύφλεκτο μείγμα αερίου-αέρα. Ανά 8 g ψυκτικό πρέπει ο χώρος τοποθέτησης να είναι τουλάχιστον 1 m<sup>3</sup>. Στοιχεία για το περιεχόμενο ψυκτικό υπάρχουν στην πινακίδα τύπου στο εσωτερικό της συσκευής.
- Το δάπεδο στη θέση της συσκευής πρέπει να είναι οριζόντιο και επίπεδο.
- Το σημείο τοποθέτησης πρέπει να αντέχει το βάρος της συσκευής συμπεριλαμβανομένου του μέγιστου φορτίου. (βλέπε 9.1 Τεχνικά χαρακτηριστικά)
- Δεν επιτρέπεται η χρήση σε περιοχές με κίνδυνο έκρηξης.



## 4.1.2 Ηλεκτρική σύνδεση



### ΠΡΟΕΙΔΟΠΟΙΗΣΗ

Κίνδυνος πυρκαγιάς από ακατάλληλη τοποθέτηση!

Εάν κάποιο καλώδιο τροφοδοσίας ή φισ ακουμπάει στην πλάτη της συσκευής, μπορεί από τους κραδασμούς της συσκευής να υποστεί ζημιά το καλώδιο τροφοδοσίας ή το φισ, με αποτέλεσμα να προκληθεί βραχυκύκλωμα.

- ▶ Βεβαιωθείτε ότι δεν έχει παγιδευτεί κάποιο καλώδιο τροφοδοσίας κάτω από τη συσκευή όταν τοποθετείτε τη συσκευή.
- ▶ Τοποθετήστε τη συσκευή έτσι ώστε να μην είναι σε επαφή με κανένα φισ ή καλώδιο ρεύματος.
- ▶ Μην συνδέετε συσκευές στην περιοχή της πλάτης της συσκευής.
- ▶ **Δεν** επιτρέπεται η τοποθέτηση και η λειτουργία πολύπριζων/κλεμών καθώς και άλλων ηλεκτρονικών συσκευών (όπως π.χ. μετασχηματιστές αλογόνου) στην πλάτη των συσκευών.

## 4.2 Διαστάσεις συσκευής

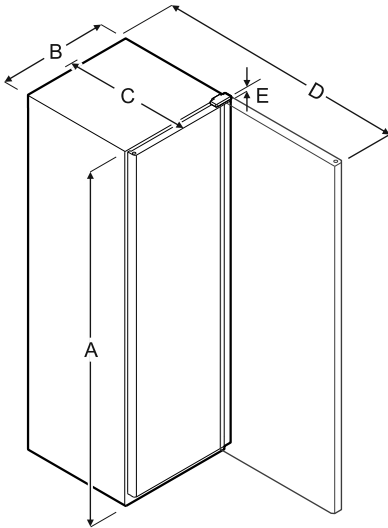


Fig. 7

Μοντέλο	A	B	C	D	E
FFF.sg 4001	1884 mm	597 mm	654 mm	1203 mm	23 mm
FFF.sg 5501	1818 mm	747 mm	769 mm	1468 mm	23 mm
FFF.vg 4001	1884 mm	597 mm	654 mm	1203 mm	23 mm
FFF.vg 5501	1818 mm	747 mm	769 mm	1468 mm	23 mm
FFF.vg 6501	2018 mm	747 mm	769 mm	1468 mm	23 mm
FFFsg 4001	1884 mm	597 mm	654 mm	1203 mm	23 mm
BFFsg 4001	1884 mm	597 mm	654 mm	1203 mm	23 mm
FFFsg 5501	1818 mm	747 mm	769 mm	1468 mm	23 mm
FFFsg 6501	2018 mm	747 mm	769 mm	1468 mm	23 mm

A = Ύψος συσκευής με πόδια / ρόδες

B = Πλάτος συσκευής χωρίς λαβή

C = Βάθος συσκευής χωρίς λαβή

D = Βάθος συσκευής με ανοιχτή πόρτα

E = Ύψος μεντεσέ

## 4.3 Μεταφορά συσκευής



### ΠΡΟΕΙΔΟΠΟΙΗΣΗ

Κίνδυνος τραυματισμού και ζημιάς από ανατροπή της συσκευής!

- ▶ Προσέχετε κατά τη μεταφορά της συσκευής τις ανωμαλίες του δαπέδου και τις ράμπες.

### Προσέχετε κατά τη μεταφορά των συσκευών:

- ▶ Μεταφέρετε τη συσκευή όρθια.
- ▶ Μεταφέρετε τη συσκευή με δύο άτομα.

### Στην πρώτη θέση σε λειτουργία:

- ▶ Μεταφέρετε τη συσκευή μέσα στη συσκευασία.

Σε περίπτωση μεταφοράς της συσκευής μετά την πρώτη θέση σε λειτουργία (π.χ. μετακόμιση ή καθαρισμός):

- ▶ Αδειάστε τη συσκευή.
- ▶ Ασφαλίστε την πόρτα από ακούσιο άνοιγμα.

## 4.4 Αποσυσκευασία της συσκευής

- ▶ Ελέγξτε τη συσκευή και τη συσκευασία για ζημιές κατά τη μεταφορά. Απευθυνθείτε άμεσα στον προμηθευτή αν υποψιάζεστε οποιεσδήποτε ζημιές. Μην συνδέετε τη συσκευή στην τροφοδοσία τάσης.
- ▶ Αφαιρέστε όλα τα υλικά συσκευασίας από την πίσω πλευρά ή τα πλευρικά τοιχώματα της συσκευής, τα οποία μπορούν να εμποδίζουν τη σωστή τοποθέτηση ή/και τον αερισμό και τον εξαερισμό.

## 4.5 Αφαίρεση ασφάλειας μεταφοράς

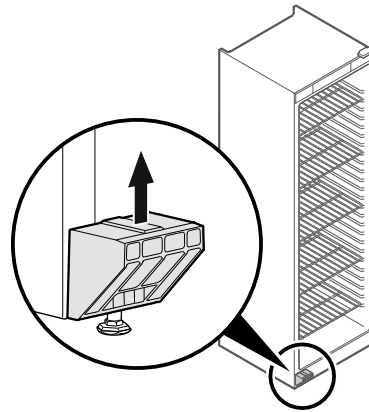


Fig. 8

- ▶ Τραβήξτε προς τα επάνω την ασφάλεια μεταφοράς.
- ▷ Το βασικό στήριγμα παραμένει στη συσκευή.

# Έναρξη λειτουργίας

## 4.6 Τοποθέτηση χειρολαβής πόρτας

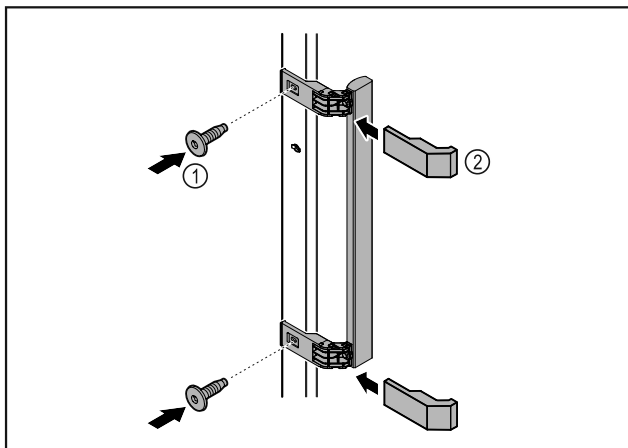


Fig. 9

- ▶ Τοποθετήστε τη λαβή από τη συσκευασία με τις βίδες Fig. 9 (1) στην πόρτα.
- ▶ Τοποθετήστε το κάλυμμα Fig. 9 (2).

## 4.7 Τοποθέτηση συσκευής



### ΠΡΟΦΥΛΑΞΗ

Κίνδυνος τραυματισμού και ζημιάς!

- ▶ Τοποθετήστε τη συσκευή με 2 άτομα.



### ΠΡΟΦΥΛΑΞΗ

Κίνδυνος τραυματισμού και ζημιάς!

Η πόρτα μπορεί να χτυπήσει στον τοίχο και να υποστεί ζημιά. Στις γυάλινες πόρτες μπορεί να προκληθούν τραυματισμοί από το σπασμένο γυαλί!

- ▶ Προστατέψτε την πόρτα από επαφή με τον τοίχο. Τοποθετήστε στον τοίχο στο πόρτας, π.χ. από τσόχα.
- ▶ Συνδέστε όλα τα απαραίτητα εξαρτήματα (για παράδειγμα καλώδιο τροφοδοσίας) στην πίσω πλευρά της συσκευής και οδηγήστε τα προς το πλάι.

### Υπόδειξη

Τα καλώδια μπορεί να υποστούν ζημιά!

- ▶ Μην παγιδεύετε τα καλώδια κατά την ώθηση της συσκευής προς τον τοίχο.

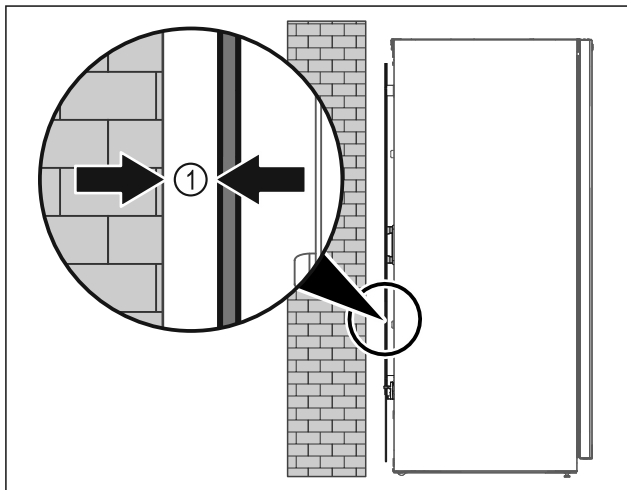


Fig. 10

- ▶ Τοποθετήστε τη συσκευή είτε ελεύθερη στον χώρο είτε απευθείας σε έναν τοίχο σε ελάχιστη απόσταση 5 mm Fig. 10 (1).

## 4.8 Ευθυγράμμιση συσκευής

### ΠΡΟΣΟΧΗ

Παραμόρφωση του σώματος της συσκευής και η πόρτα δεν κλείνει.

- ▶ Ευθυγραμμίστε οριζόντια και κάθετα τη συσκευή.
- ▶ Αντισταθμίστε τις ανωμαλίες του δαπέδου με τα πόδια στήριξης.



### ΠΡΟΕΙΔΟΠΟΙΗΣΗ

Ακατάλληλη ρύθμιση ύψους του ποδιού στήριξης! Σοβαροί έως θανάσιμοι τραυματισμοί. Λόγω λανθασμένης ρύθμισης ύψους μπορεί να αποσυνδεθεί το πόδι στήριξης και να ανατραπεί η συσκευή.

- ▶ Μην ξεβιδώνετε υπερβολικά το πόδι στήριξης.

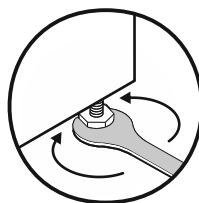


Fig. 11 \*

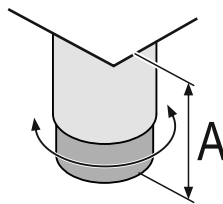


Fig. 12 Το ρυθμιζόμενο πόδι μπορεί να ρυθμιστεί από  $A = 150 \text{ mm}$  (6 5/16 in) έως  $180 \text{ mm}$  (7 1/16 in).\*

### Ανύψωση συσκευής:

- ▶ Περιστρέψτε το πόδι στήριξης δεξιόστροφα.

### Κατέβασμα συσκευής:

- ▶ Περιστρέψτε το πόδι στήριξης αριστερόστροφα.

## 4.9 Τοποθέτηση περισσότερων συσκευών

### ΠΡΟΣΟΧΗ

Κίνδυνος ζημιάς από συμπύκνωση νερού ανάμεσα στα πλευρικά τοιχώματα!

- ▶ Μην τοποθετείτε τη συσκευή ακριβώς δίπλα από άλλη συσκευή ψύξης.
- ▶ Τοποθετείτε τις συσκευές με απόσταση 3 cm ανάμεσά τους.
- ▶ Τοποθετείτε δίπλα-δίπλα περισσότερες συσκευές μόνο μέχρι θερμοκρασίες  $35 \text{ }^\circ\text{C}$  και 65 % ατμοσφαιρική υγρασία.
- ▶ Σε περίπτωση υψηλότερης ατμοσφαιρικής υγρασίας αυξήστε την απόσταση ανάμεσα στις συσκευές.

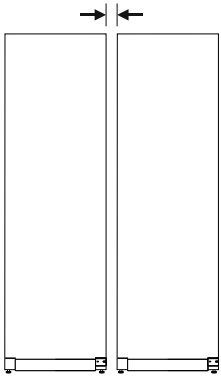


Fig. 13 Τοποθέτηση Side-by-Side

## Υπόδειξη

Ένα κιτ Side-by-Side είναι διαθέσιμο ως αξεσουάρ από το σέρβις της Liebherr. (βλέπε 9.3 Σέρβις)

## 4.10 Μετά την τοποθέτηση

- ▶ Αφαιρέστε τις προστατευτικές μεμβράνες. \*
- ▶ Καθαρίστε τη συσκευή. (βλέπε 8.2 Καθαρισμός της συσκευής)
- ▶ Εάν χρειάζεται: Απολυμάνετε τη συσκευή.
- ▶ Φυλάξτε το παραστατικό αγοράς για να έχετε, σε παροχές σέρβις, στη διάθεσή σας τα στοιχεία της συσκευής και του εμπόρου.

## 4.11 Απορρίψτε τη συσκευασία



### ΠΡΟΕΙΔΟΠΟΙΗΣΗ

Κίνδυνος ασφυξίας από το υλικό συσκευασίας και τις μεμβράνες!

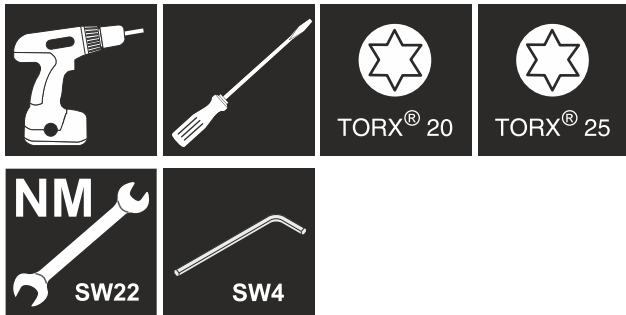
- ▶ Μην αφήνετε τα παιδιά να παίζουν με τα υλικά συσκευασίας.

Η συσκευασία είναι κατασκευασμένη από ανακυκλώσιμα υλικά:

- Κυματοειδές χαρτόνι/χαρτόνι
- Τμήματα από αφρώδες πολυστυρένιο
- Μεμβράνες και σακούλες από πολυαιθυλένιο
- Ιμάντες κιβωτίων από πολυπροπυλένιο
- καρφωτό ξύλινο πλαίσιο με ροδέλα από πολυαιθυλένιο\*
- ▶ Μεταφέρετε το υλικό συσκευασίας σε ένα επίσημο σημείο συλλογής.

## 4.12 Αλλαγή φοράς ανοίγματος πόρτας

### Εργαλείο



### ΠΡΟΕΙΔΟΠΟΙΗΣΗ

Κίνδυνος τραυματισμού από μη επαγγελματική αλλαγή φοράς ανοίγματος πόρτας!

- ▶ Αναθέτετε την αλλαγή φοράς ανοίγματος πόρτας μόνο σε ειδικευμένο προσωπικό.



### ΠΡΟΕΙΔΟΠΟΙΗΣΗ

Κίνδυνος τραυματισμού και υλικές ζημιές από το μεγάλο βάρος της πόρτας!

- ▶ Πραγματοποιείτε τη μετατροπή μόνο, όταν μπορείτε να σηκώσετε ένα βάρος 25 kg.
- ▶ Πραγματοποιείτε τη μετατροπή μόνο με δύο άτομα.

### ΠΡΟΣΟΧΗ

Εξαρτήματα από τα οποία διέρχεται ρεύμα!

Ζημιά ηλεκτρικών εξαρτημάτων.

- ▶ Αποσυνδέστε το φίς τροφοδοσίας, πριν εκτελέσετε την αλλαγή φοράς ανοίγματος πόρτας.

- ▶ Ανοίξτε την πόρτα.

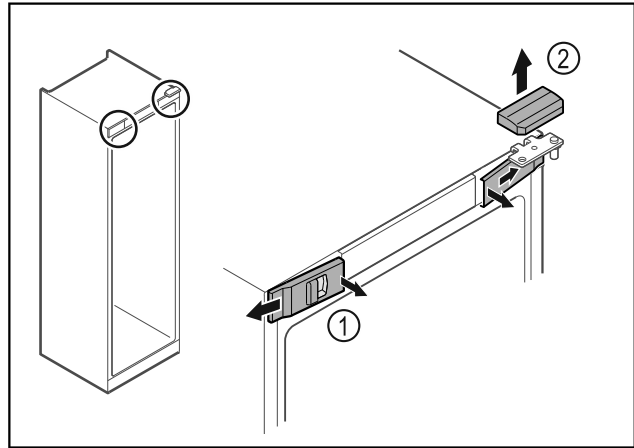


Fig. 14

- ▶ Ξεκουμπώστε εσωτερικά τα μπροστινά καλύμματα Fig. 14 (1) και αφαιρέστε τα προς το πλάι.
- ▶ Αφαιρέστε προς τα επάνω το επάνω κάλυμμα Fig. 14 (2).

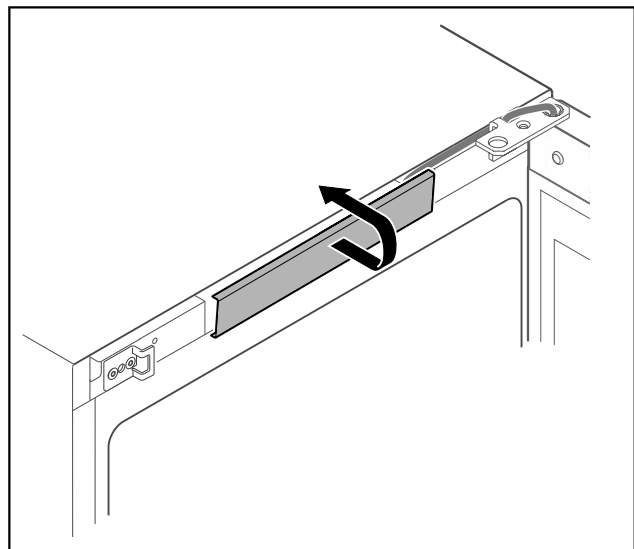


Fig. 15

- ▶ Ξεκουμπώστε και αφαιρέστε το μεσαίο κάλυμμα.

## Έναρξη λειτουργίας

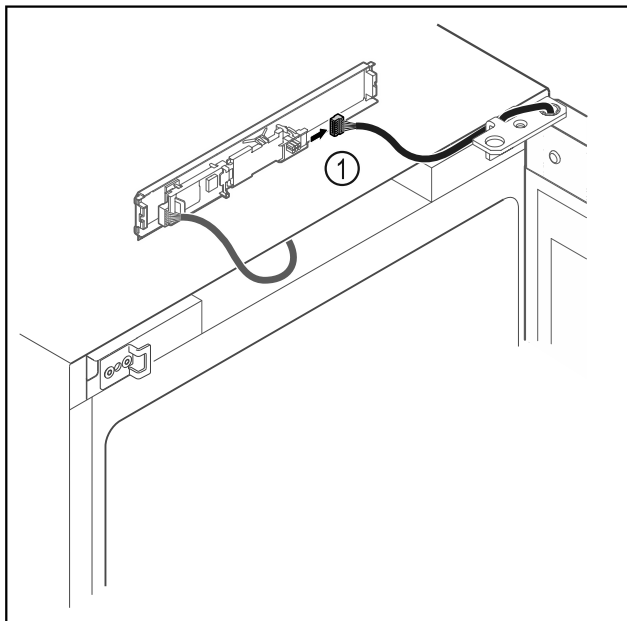


Fig. 16

- ▶ Αποσυνδέστε το φως Fig. 16 (1) από την πλακέτα.

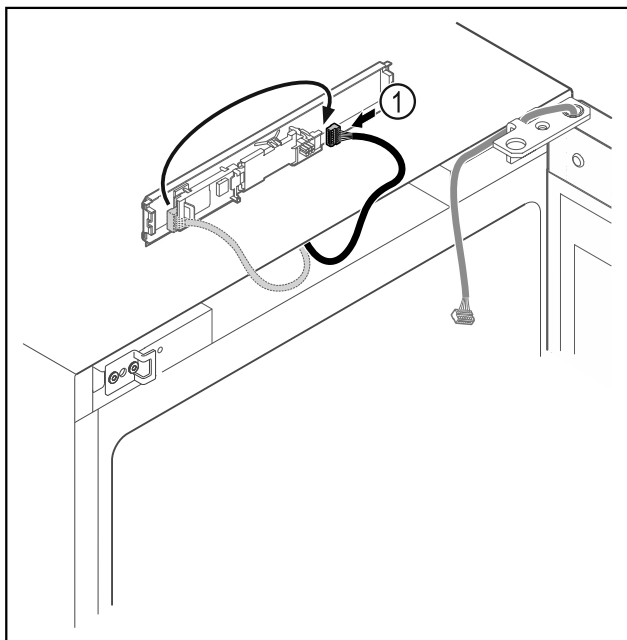


Fig. 17

- ▶ Μεταφέρετε το φως Fig. 17 (1) στην πλακέτα.

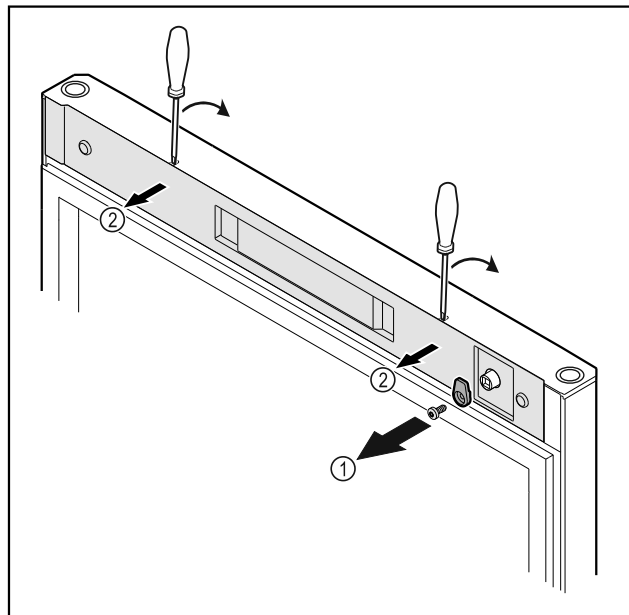


Fig. 18

- ▶ Ξεβιδώστε το άγκιστρο κλεισίματος Fig. 18 (1).
- ▶ Ξεκουμπώστε το κάλυμμα Fig. 18 (2) με ένα μικρό κατασβίδι και αφαιρέστε το.

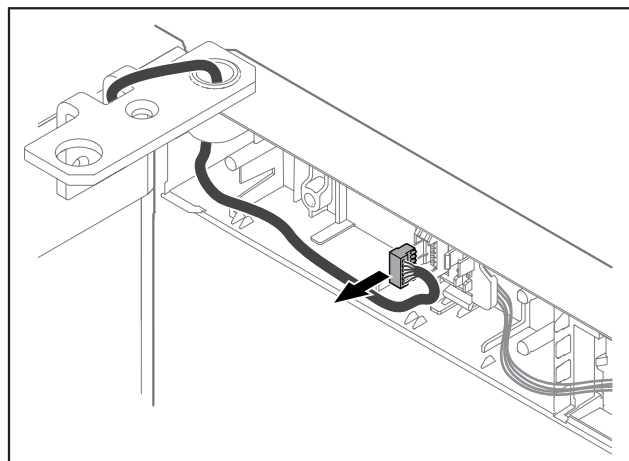


Fig. 19

- ▶ Αφαιρέστε το φως από το στηρίγμα του φως.

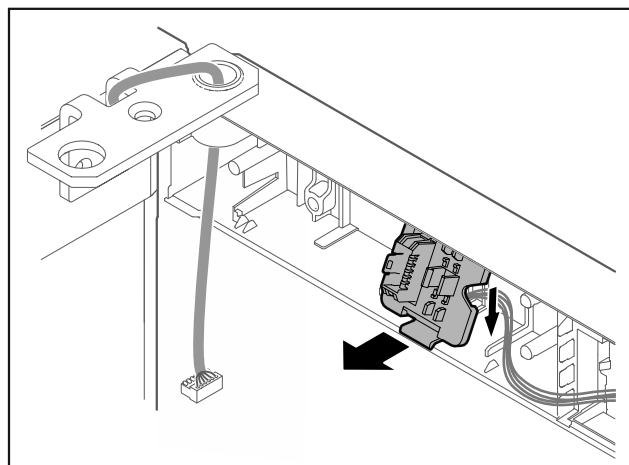


Fig. 20 Η θέση τοποθέτησης του στηρίγματος του φως μπορεί να είναι υπό γωνία 180°.

- ▶ Ξεκουμπώστε το στηρίγμα του φως.

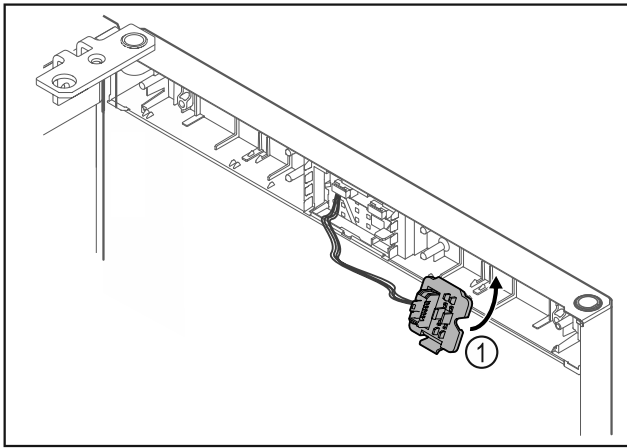


Fig. 21

- Κουμπώστε το στήριγμα του φινιρίσματος Fig. 21 (1) στην απέναντι πλευρά.

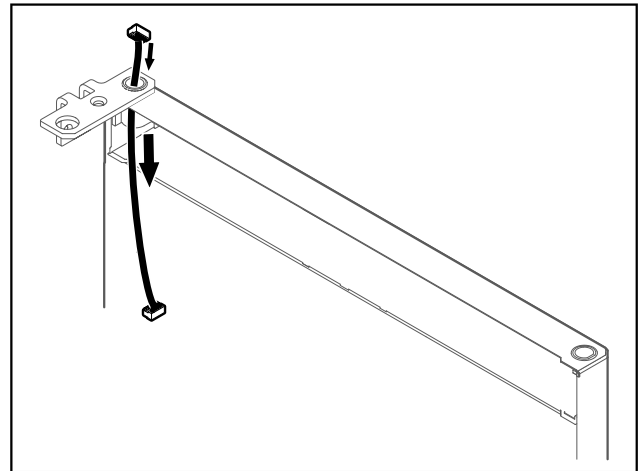


Fig. 24

- Τραβήξτε προσεκτικά έξω το καλώδιο.

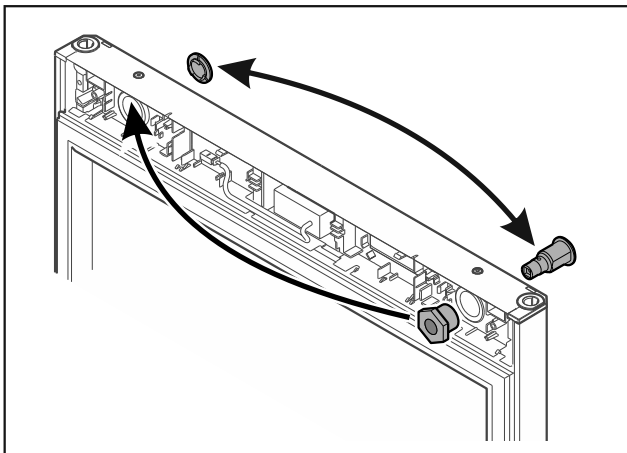


Fig. 22

- Μεταφέρετε την κλειδαριά και το κάλυμμα στην κάθε φορά απέναντι πλευρά.

## ΠΡΟΣΟΧΗ

Κίνδυνος τραυματισμού από πτώση της πόρτας προς τα έξω!

- Συγκρατήστε την πόρτα.

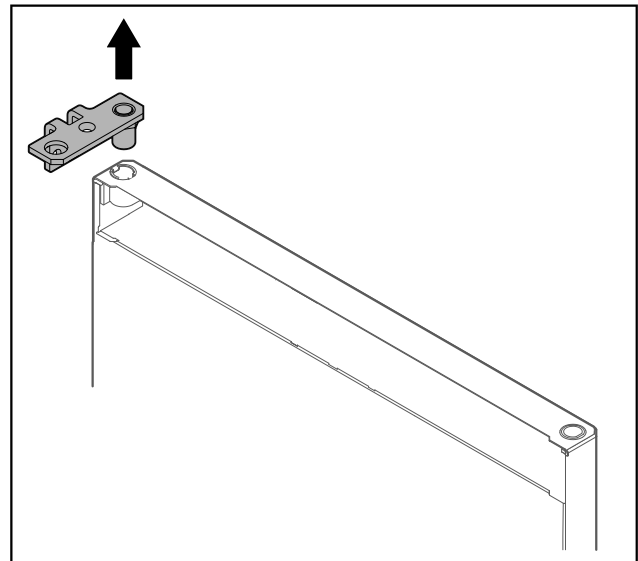


Fig. 25

- Τραβήξτε έξω τη γωνία μεντεσέ.

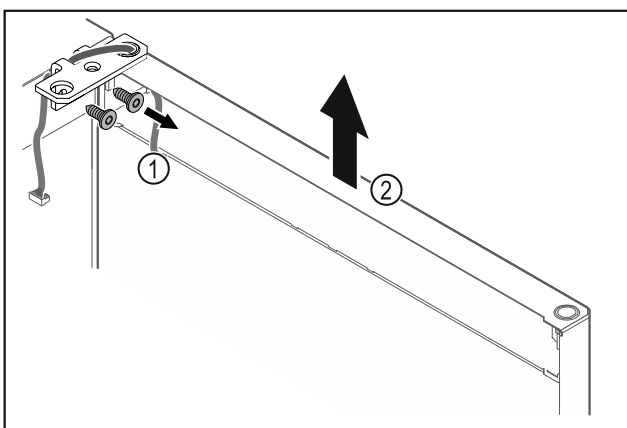


Fig. 23

- Ξεβιδώστε τη γωνία μεντεσέ Fig. 23 (1).
- Σηκώστε την πόρτα μαζί με τη γωνία μεντεσέ Fig. 23 (2) περίπου 200 mm ευθεία προς τα επάνω και αφαιρέστε τη.
- Ακουμπήστε την πόρτα προσεκτικά σε ένα μαλακό υπόστρωμα.

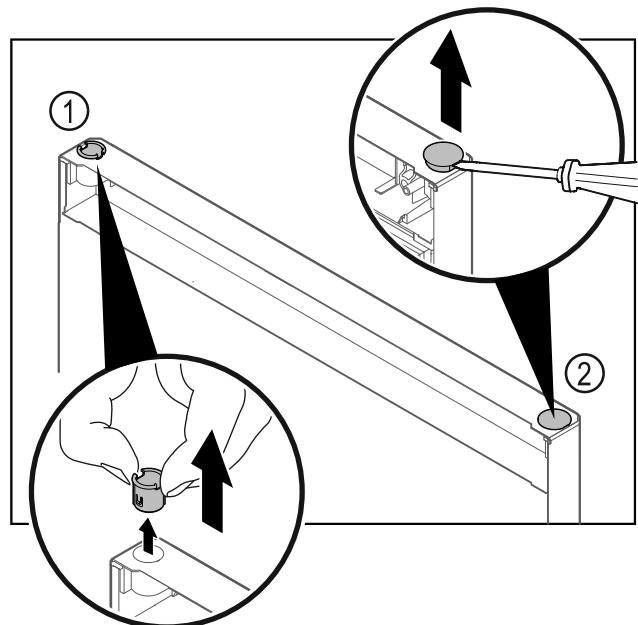


Fig. 26

- Τραβήξτε έξω την υποδοχή μεντεσέ Fig. 26 (1) με τα δάχτυλα.

## Έναρξη λειτουργίας

- ▶ Ανασηκώστε προσεκτικά την τάπα Fig. 26 (2) με ένα ίσιο κατασαβίδι και τραβήξτε την έξω.

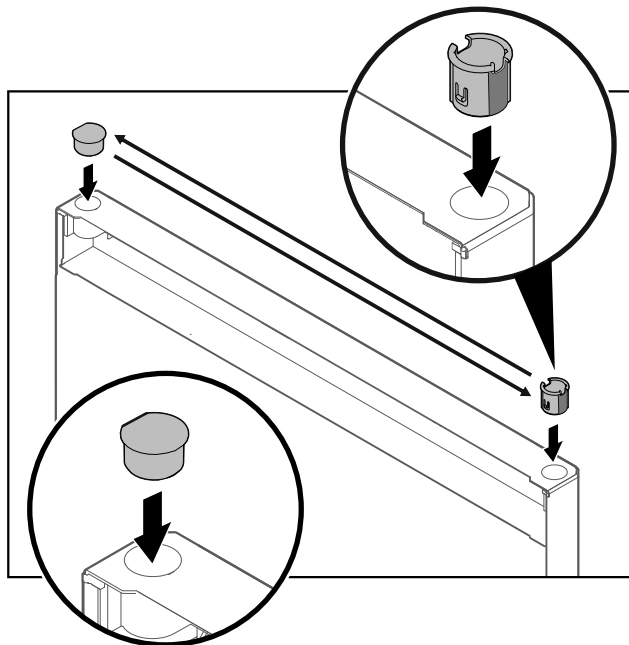


Fig. 27

- ▶ Τοποθετήστε την υποδοχή μεντεσέ και την τάπα στην κάθε φορά απέναντι πλευρά (οι επίπεδες πλευρές δείχνουν προς τα έξω).

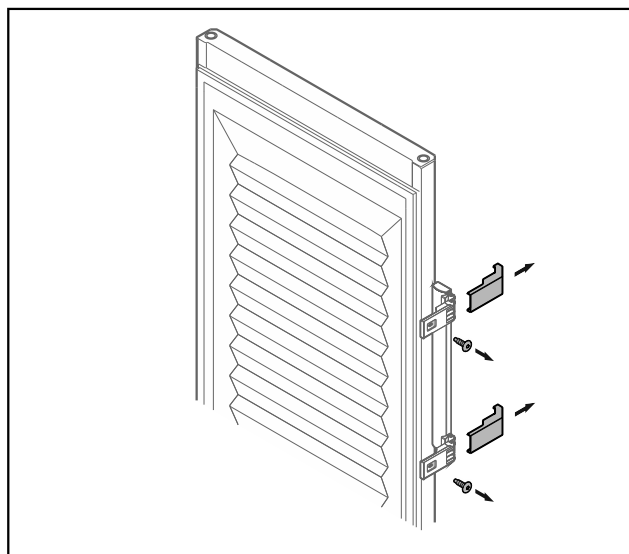


Fig. 28 Πόρτα με αφρώδες υλικό

- ▶ Αφαιρέστε τα διακοσμητικά καλύμματα.
- ▶ Ξεβιδώστε τη λαβή.

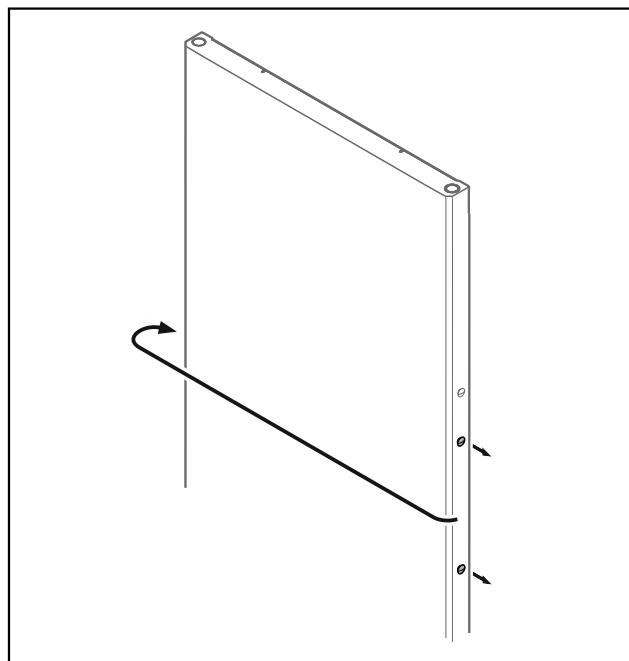


Fig. 29

- ▶ Μεταφέρετε την τάπα στην απέναντι πλευρά.

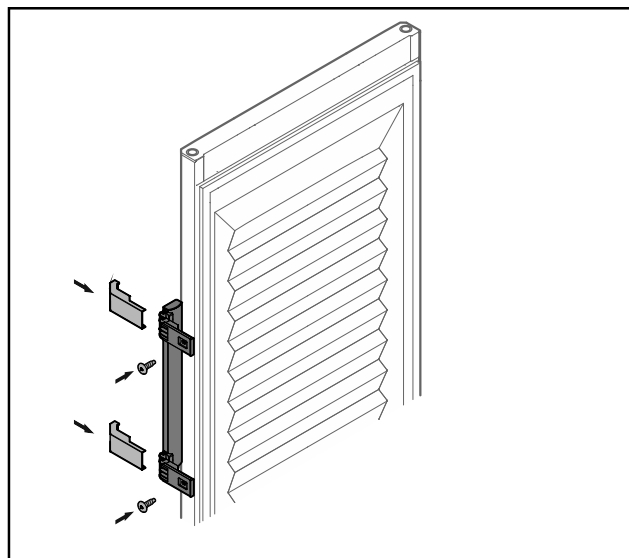


Fig. 30 Πόρτα με αφρώδες υλικό

- ▶ Βιδώστε τη λαβή στην απέναντι πλευρά.
- ▶ Τοποθετήστε τα διακοσμητικά καλύμματα.

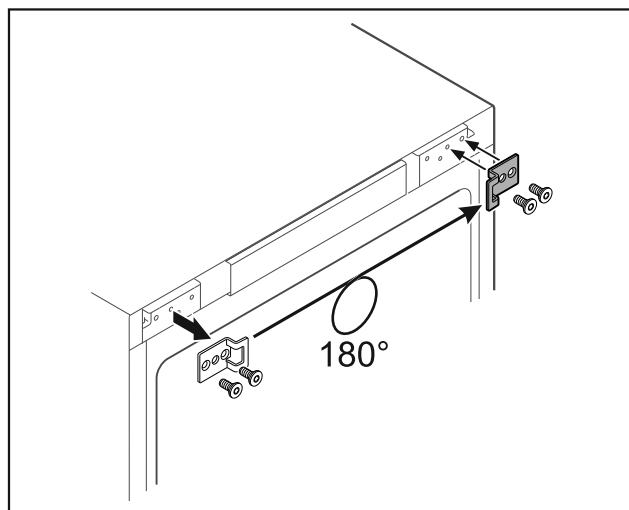


Fig. 31

- ▶ Μεταφέρετε τη γωνία κλεισίματος στην απέναντι πλευρά.

## Υπόδειξη

Οι τρύπες είναι προσημαδωμένες και πρέπει να τις ανοίγετε με αυτοδιάτρητες βίδες.

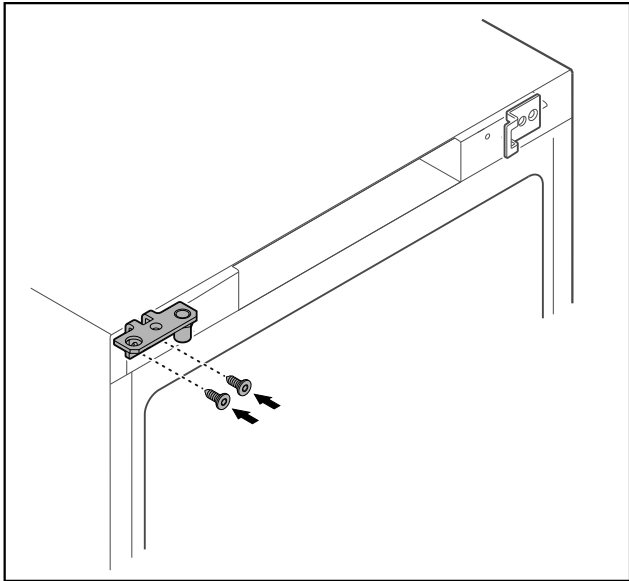


Fig. 32

- ▶ Μεταφέρετε τη γωνία μεντεσέ στην απέναντι πλευρά.



## ΠΡΟΕΙΔΟΠΟΙΗΣΗ

Κίνδυνος τραυματισμού και υλικές ζημιές από πτώση της πόρτας προς τα έξω!

- ▶ Σφίξτε το έδρανο του μεντεσέ με την αναφερόμενη ροπή.

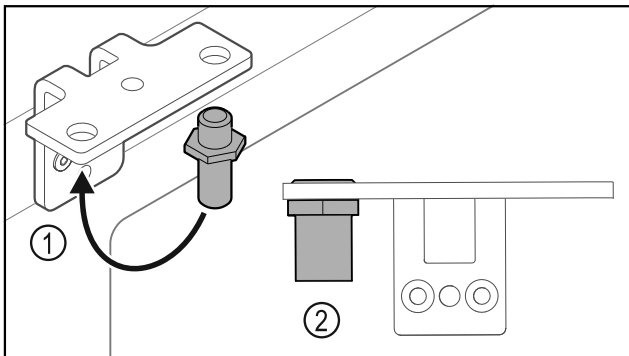


Fig. 33

- ▶ Μεταφέρετε τον πείρο Fig. 33 (1) στη γωνία μεντεσέ.
- ▶ Σφίξτε τον πείρο Fig. 33 (2) με **ροπή 12 Nm**.
- ▶ Ξεβιδώστε ξανά τη γωνία μεντεσέ.

## ΠΡΟΣΟΧΗ

Κίνδυνος τραυματισμού από ελατήριο υπό τάση!

- ▶ Μην αποσυναρμολογείτε το σύστημα κλεισίματος πόρτας Fig. 34 (1).

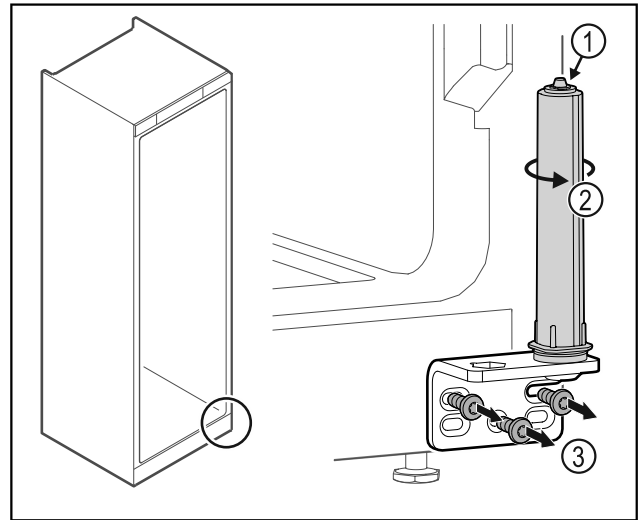


Fig. 34

- ▶ Περιστρέψτε το σύστημα κλεισίματος Fig. 34 (2), μέχρι να κάνει κλικ.
- ▷ Η προέκταση του συστήματος κλεισίματος έχει εκτονωθεί.
- ▶ Ξεβιδώστε τη γωνία μεντεσέ Fig. 34 (3).

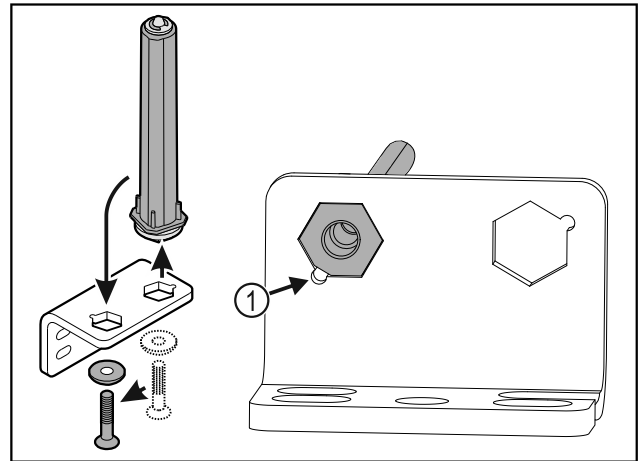


Fig. 35

- ▶ Μεταφέρετε το σύστημα κλεισίματος πόρτας στη γωνία μεντεσέ.
- ▶ Βεβαιωθείτε ότι κατά την τοποθέτηση η λοξοτομή του πείρου είναι στραμμένη Fig. 35 (1) προς τη στρογγυλή οπή.

-ή-

## Υπόδειξη

Λάθος διάταξη των ροδελών ρύθμισης ύψους.

Δεν είναι πλέον δυνατή η επαρκής στερέωση του παξιμαδιού.

- ▶ Η ροδέλα πρέπει να ασφαλίσει στην κάτω πλευρά του συστήματος κλεισίματος.

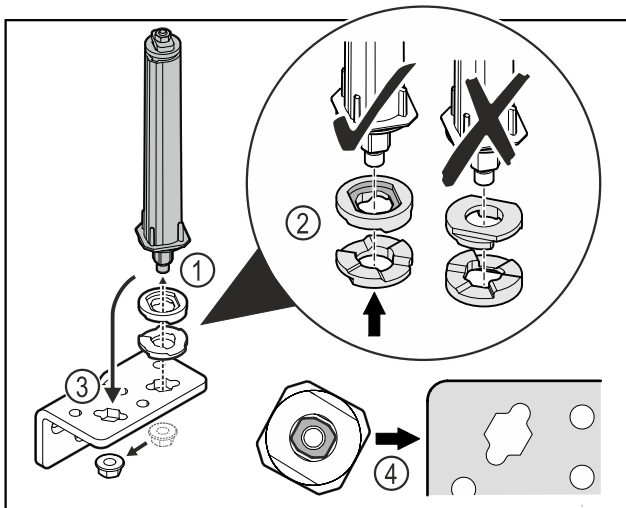


Fig. 36

- ▶ Λύστε το παξιμάδι και αφαιρέστε το σύστημα κλεισίματος πόρτας Fig. 36 (1).
- ▶ Βεβαιωθείτε για τη σωστή ευθυγράμμιση των ροδελών ρύθμισης ύψους Fig. 36 (2).
- ▶ Μεταφέρετε το σύστημα κλεισίματος πόρτας στη γωνία μεντεσέ και στερεώστε με το παξιμάδι Fig. 36 (3).
- ▶ Κατά την τοποθέτηση βεβαιωθείτε για τη σωστή ευθυγράμμιση του συστήματος κλεισίματος πόρτας Fig. 36 (4).

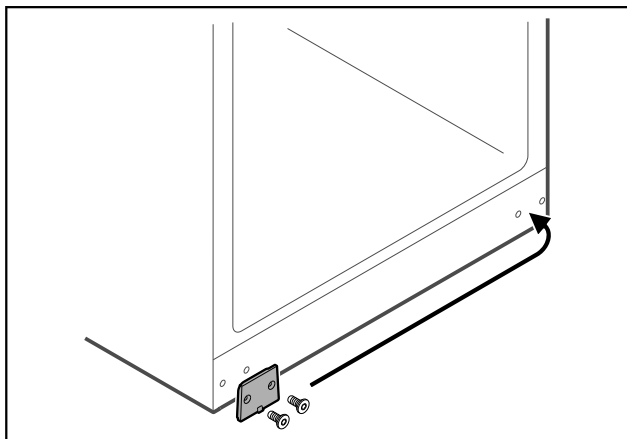


Fig. 37

- ▶ Μεταφέρετε το πλακίδιο κάλυψης στην απέναντι πλευρά.

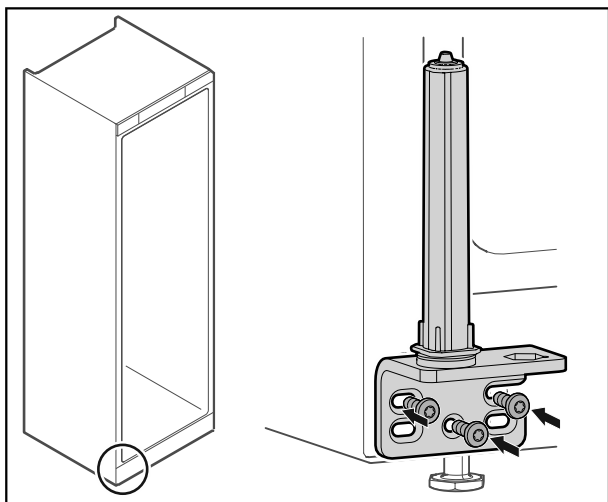


Fig. 38

- ▶ Βιδώστε τη γωνία μεντεσέ στην απέναντι πλευρά.

## Υπόδειξη

Η σωστή ευθυγράμμιση και προένταση είναι σημαντική για τη λειτουργία του συστήματος κλεισίματος.

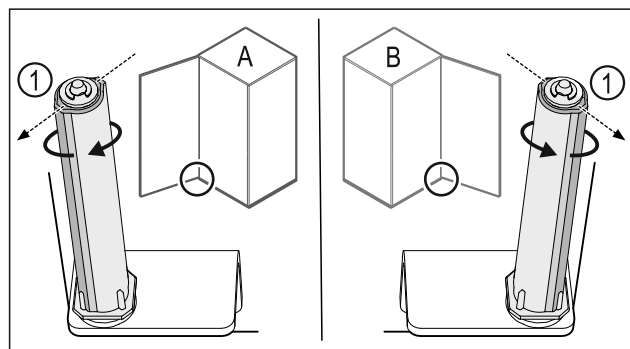


Fig. 39 Μεντεσέδες αριστερά (A) / Μεντεσέδες δεξιά (B)

- ▶ Περιστρέψτε το σύστημα κλεισίματος κόντρα στην αντίσταση, μέχρι ο κορμός του συστήματος κλεισίματος Fig. 39 (1) να είναι στραμμένος προς τα έξω.
- ▶ Το σύστημα κλεισίματος παραμένει αυτόνομα σε αυτή τη θέση.
- ▶ Το σύστημα κλεισίματος είναι ευθυγραμμισμένο και είναι υπό προένταση.

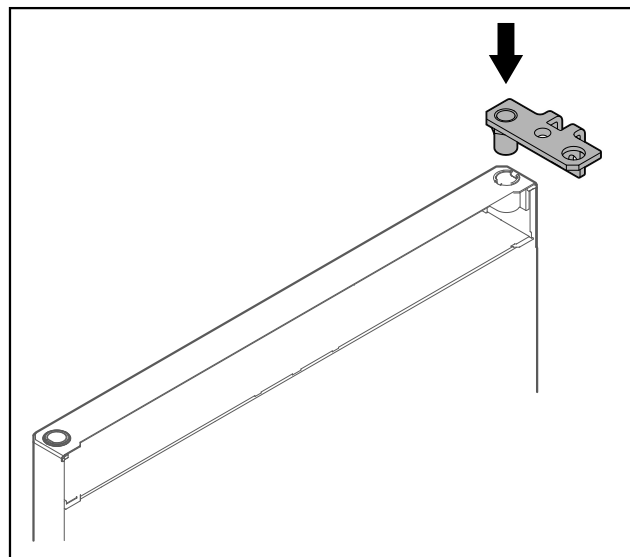


Fig. 40

- ▶ Τοποθετήστε τη γωνία μεντεσέ στην πόρτα.

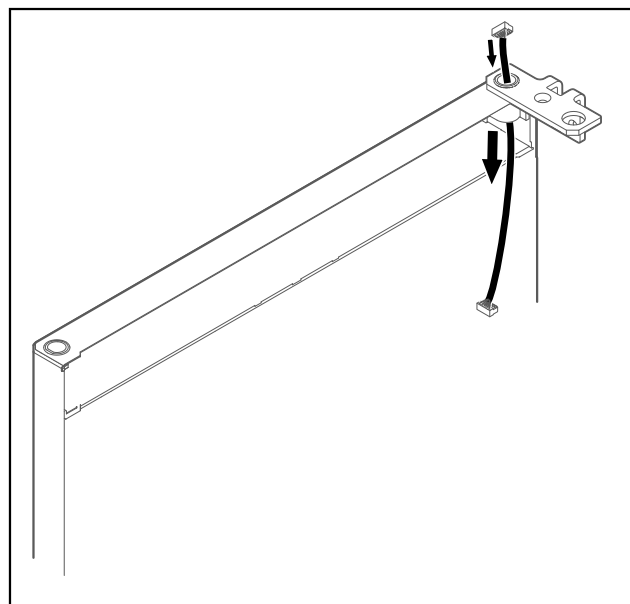




Fig. 41

- Περάστε προσεκτικά το καλώδιο.

## ΠΡΟΣΟΧΗ

Κίνδυνος τραυματισμού από πτώση της πόρτας προς τα έξω!

- Συγκρατήστε την πόρτα.

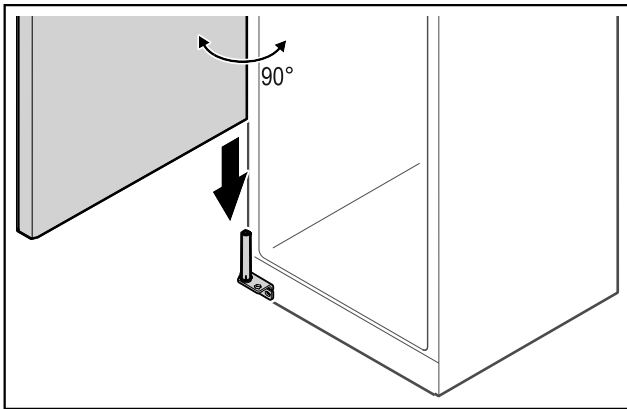


Fig. 42

- Σηκώστε την πόρτα από το δάπεδο με ένα δεύτερο άτομο.
- Τοποθετήστε την πόρτα ανοιχτή 90° προσεκτικά στο σύστημα κλεισίματος.

## ΠΡΟΣΟΧΗ

Υλικές ζημιές από λανθασμένη τοποθέτηση!

- Μην σφηνώνετε το καλώδιο κατά την τοποθέτηση της γωνίας μεντεσέ.

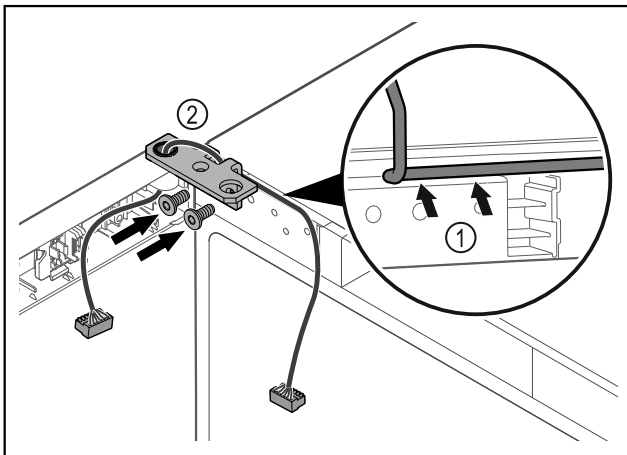


Fig. 43

- Περάστε το καλώδιο μέσα από το άνοιγμα της γωνίας μεντεσέ και τοποθετήστε το προσεκτικά Fig. 43 (1).
- Βιδώστε τη γωνία μεντεσέ Fig. 43 (2).

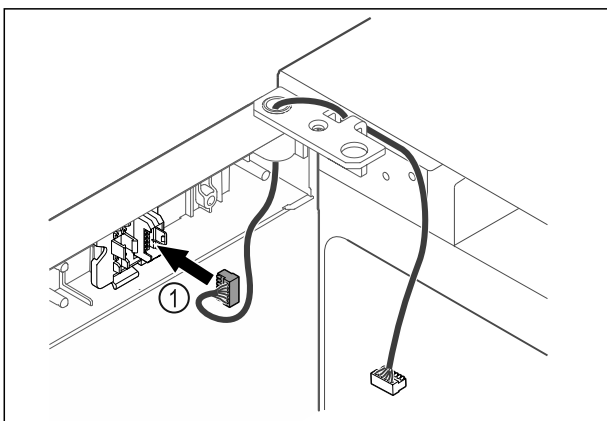


Fig. 44

- Τοποθετήστε το φιν Fig. 44 (1) στο στήριγμα του φιν.

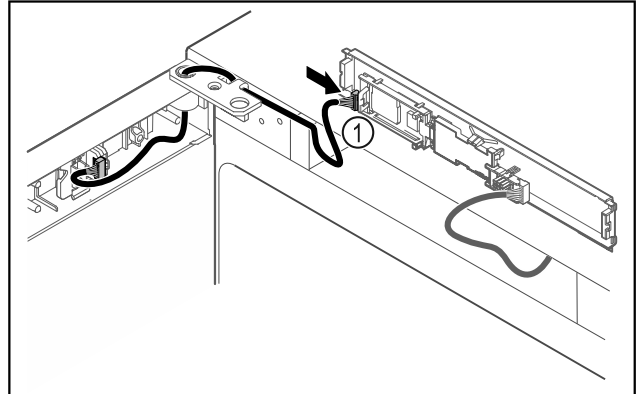


Fig. 45

- Συνδέστε το φιν Fig. 45 (1) στην πλακέτα.

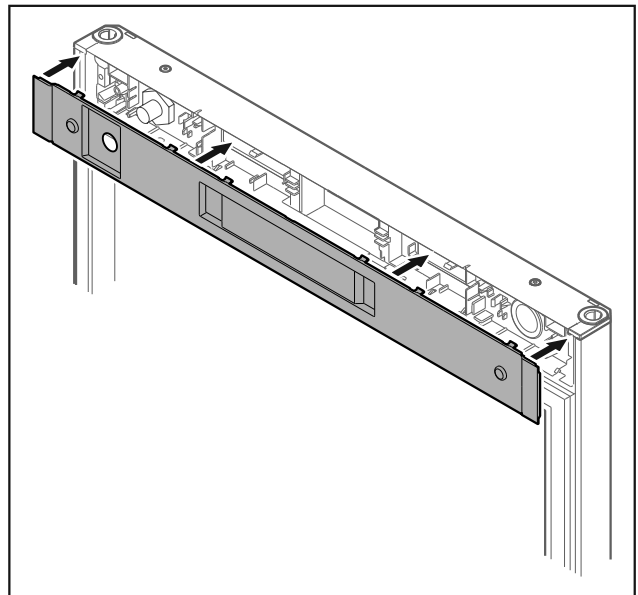


Fig. 46

- Τοποθετήστε το κάλυμμα.

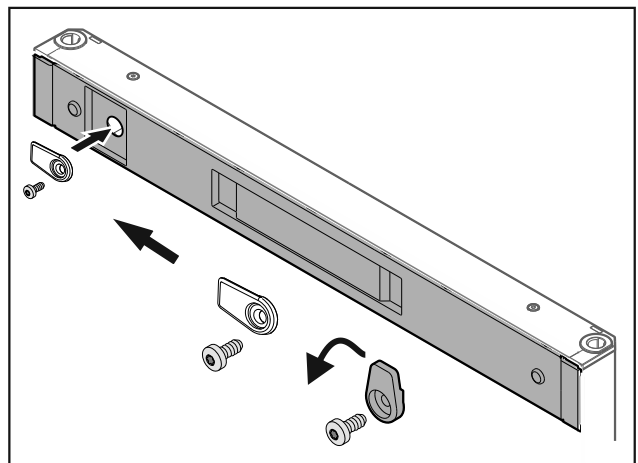


Fig. 47

- Βιδώστε το άγκιστρο κλεισίματος.

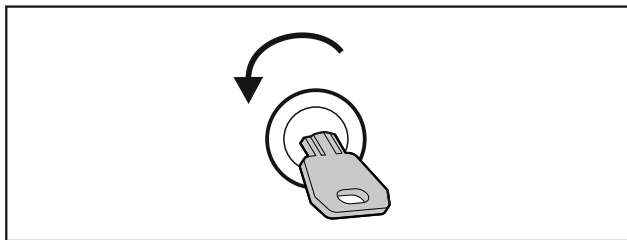


Fig. 48

- ▶ Ξεκλειδώστε την πόρτα.

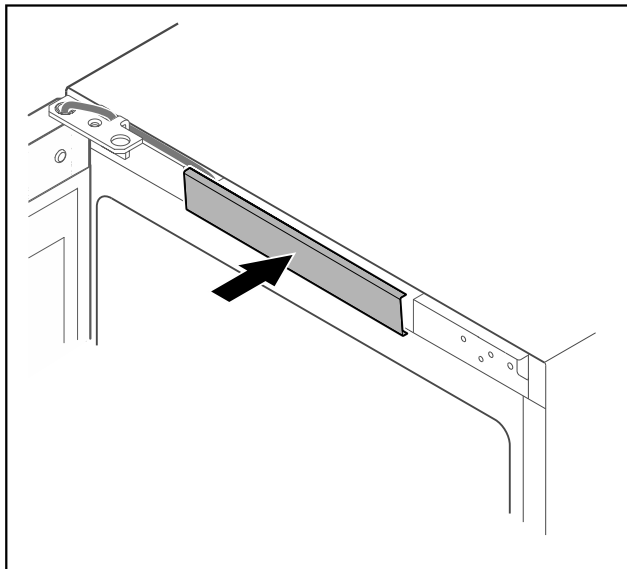


Fig. 49

- ▶ Κουμπώστε το μεσαίο κάλυμμα.

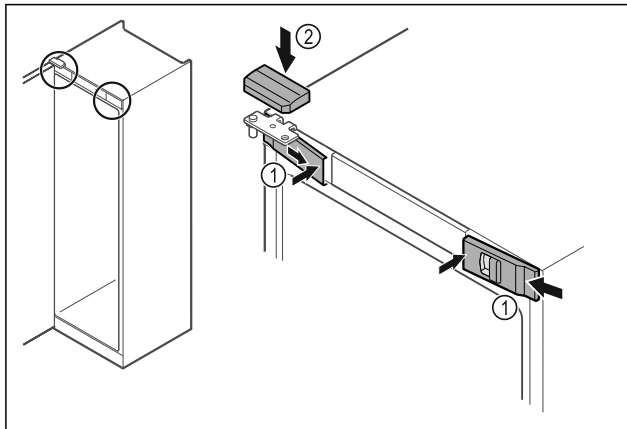


Fig. 50

- ▶ Αναρτήστε τα μπροστινά καλύμματα Fig. 50 (1) στο πλάι και κουμπώστε τα εσωτερικά.
- ▶ Κουμπώστε το επάνω κάλυμμα Fig. 50 (2) από πάνω.
- ▶ Κλείστε την πόρτα.
- ▷ Η φορά ανοίγματος πόρτας έχει αλλάξει.

## 4.13 Ευθυγράμμιση πόρτας

Εάν η πόρτα δεν είναι ευθυγραμμισμένη, μπορείτε να ρυθμίσετε την πόρτα από την κάτω γωνία μεντεσέ.

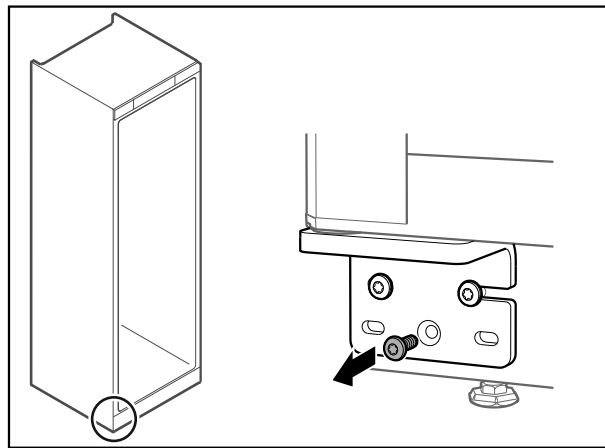


Fig. 51

- ▶ Αφαιρέστε τη μεσαία βίδα από την κάτω γωνία μεντεσέ.

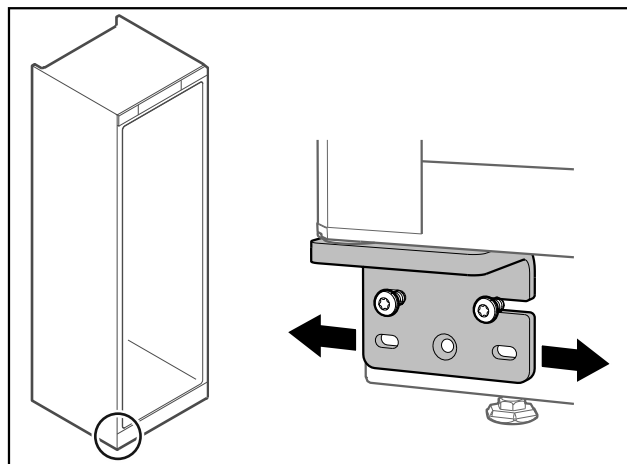


Fig. 52

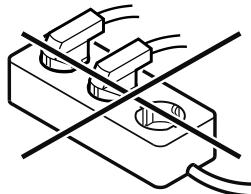
- ▶ Λύστε ελαφρά τις δύο βίδες και μετατοπίστε την πόρτα με τη γωνία μεντεσέ προς τα δεξιά ή αριστερά.
- ▶ Σφίξτε μέχρι τέρμα τις βίδες (η μεσαία βίδα δεν χρειάζεται πλέον).
- ▷ Η πόρτα είναι ευθυγραμμισμένη.

## 4.14 Σύνδεση συσκευής



### ΠΡΟΕΙΔΟΠΟΙΗΣΗ

- Κίνδυνος πυρκαγιάς από ακατάλληλη σύνδεση!
- Εγκαύματα.
- Ζημιές στη συσκευή.
- ▶ Μην χρησιμοποιείτε καλώδια προέκτασης.
- ▶ Μην χρησιμοποιείτε κλέμες.



### ΠΡΟΣΟΧΗ

- Κίνδυνος ζημιάς από ακατάλληλη σύνδεση!
- Ζημιές στη συσκευή.
- ▶ Μην συνδέετε τη συσκευή σε μετατροπείς αυτόνομων δικτύων, όπως π.χ. φωτοβολταϊκές εγκαταστάσεις ή γεννήτριες βενζίνης.

## Υπόδειξη

Χρησιμοποιείτε αποκλειστικά το παρεχόμενο καλώδιο ρεύματος.

- Μπορείτε να παραγγείλετε ένα μακρύτερο καλώδιο τροφοδοσίας από το σέρβις. (βλέπε 9.3 Σέρβις)

Βεβαιωθείτε ότι πληρούνται οι ακόλουθες προϋποθέσεις:

- Λειτουργείτε τη συσκευή μόνο με **εναλλασσόμενο ρεύμα**.
- Η επιτρεπόμενη τάση και συχνότητα αναγράφεται στην πινακίδα τύπου. Για τη θέση της πινακίδας τύπου ανατρέξτε στο κεφάλαιο Συνοπτική παρουσίαση συσκευής. (βλέπε 1.2 Επισκόπηση συσκευής και εξοπλισμού)
- Η πρίζα είναι γειωμένη σύμφωνα με τους κανονισμούς και προστατεύεται ηλεκτρικά με ασφάλεια.
- Το ρεύμα ενεργοποίησης της ασφάλειας βρίσκεται μεταξύ 10 A και 16 A.
- Η πρίζα είναι εύκολα προσβάσιμη.
- Ελέγξτε την ηλεκτρική σύνδεση.
- Εισάγετε το φισ της συσκευής στην πίσω πλευρά της συσκευής. Βεβαιωθείτε ότι έχει κουμπώσει σωστά.
- Συνδέετε το φισ ρευματοληψίας στην τροφοδοσία τάσης.
- ▷ Η ένδειξη αλλάζει στο σύμβολο Standby.

## 4.15 Ενεργοποίηση συσκευής (πρώτη θέση σε λειτουργία)

Βεβαιωθείτε ότι πληρούνται οι ακόλουθες προϋποθέσεις:

- Η συσκευή είναι τοποθετημένη και συνδεδεμένη.
- Όλες οι αυτοκόλλητες ταινίες, οι αυτοκόλλητες μεμβράνες και οι προστατευτικές μεμβράνες καθώς και οι ασφάλειες μεταφοράς μέσα και έξω από τη συσκευή έχουν αφαιρεθεί.

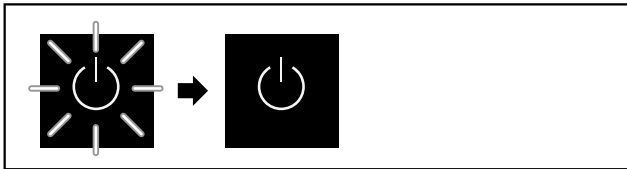


Fig. 53 Ενδεικτική απεικόνιση

Το σύμβολο Standby αναβοσβήνει, μέχρι να ολοκληρωθεί η θέση σε λειτουργία.

Στην οθόνη εμφανίζεται το σύμβολο Standby.

Εάν η συσκευή παραδίδεται με τις εργοστασιακές ρυθμίσεις, πρέπει κατά τη θέση σε λειτουργία να επιλέξετε πρώτα την γλώσσα της οθόνης.

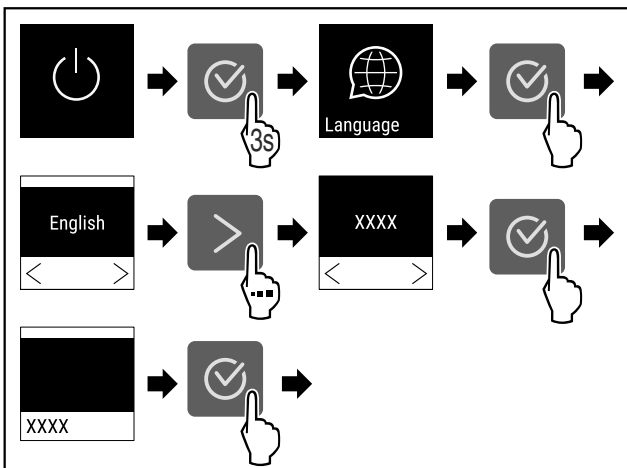


Fig. 54

- Εκτελέστε τα βήματα ενεργειών σύμφωνα με την εικόνα.

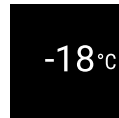


Fig. 55

- ▷ Η συσκευή είναι ενεργοποιημένη, μόλις εμφανιστεί η θερμοκρασία στην οθόνη.
- ▷ Η ένδειξη θερμοκρασίας αναβοσβήνει μέχρι να επιτευχθεί η ρυθμισμένη θερμοκρασία.

## 5 Αποθήκευση

### 5.1 Υποδείξεις για την αποθήκευση

#### Υπόδειξη

Η παράβλεψη αυτών των προϋποθέσεων μπορεί να επιφέρει αλλοίωση των τροφίμων.

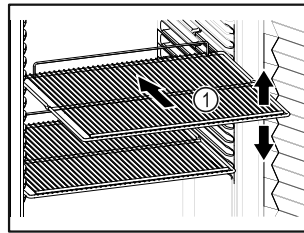


Fig. 56 Ενδεικτική απεικόνιση

Προσέχετε κατά την τοποθέτηση προϊόντων:

- Εάν οι σχάρες Fig. 56 (1) είναι ρυθμιζόμενες, προσαρμόστε τα ανάλογα με το ύψος.
- Προσέξτε το μέγιστο φορτίο. (βλέπε 9.1 Τεχνικά χαρακτηριστικά)
- Γεμίζετε τη συσκευή μόνο, αφού επιτευχθεί η θερμοκρασία αποθήκευσης (διατήρηση ψυκτικής αλυσίδας).
- Τα προϊόντα για ψύξη δεν επιτρέπεται να ακουμπούν στην πλάτη.
- Μην τοποθετείτε προϊόντα για ψύξη μετά το πίσω στοπ των σχαρών.
- Φυλάξτε τα υγρά στις κλειστά δοχεία.
- Συσκευάστε το νωπό κρέας ή ψάρι σε καθαρά, κλειστά δοχεία. Έτσι αποφεύγετε να έρχεται σε επαφή το κρέας ή το ψάρι με άλλα τρόφιμα ή να στάζει πάνω τους.
- Αποθηκεύεται τα προϊόντα για ψύξη με αποστάσεις μεταξύ τους, ώστε να μπορεί να κυκλοφορεί καλά ο αέρας.

### 5.2 Χρόνοι διατήρησης

Η ημερομηνία λήξης που αναγράφεται στη συσκευασία ισχύει ως ενδεικτική τιμή για τη διάρκεια αποθήκευσης.

## 6 Χειρισμός

### 6.1 Στοιχεία χειρισμού και ενδείξεων

Η οθόνη επιτρέπει μια γρήγορη επισκόπηση της τρέχουσας κατάστασης της συσκευής, της ρύθμισης της θερμοκρασίας, της κατάστασης λειτουργιών και ρυθμίσεων καθώς και των μηνυμάτων συναγερμού και σφαλμάτων.

Ο χειρισμός πραγματοποιείται με βέλη πλοήγησης και το σύμβολο επιβεβαίωσης.

Υπάρχει η δυνατότητα ενεργοποίησης ή απενεργοποίησης λειτουργιών και αλλαγής τιμών ρύθμισης.



Fig. 57 Οθόνη

- (1) Ένδειξη κατάστασης (3) Βέλος πλοήγησης εμπρός  
 (2) Βέλος πλοήγησης πίσω (4) Επιβεβαίωση

## 6.1.1 Ένδειξη κατάστασης



Fig. 58 Ένδειξη κατάστασης με θερμοκρασία

Η ένδειξη κατάστασης δείχνει τη θερμοκρασία και είναι η αρχική ένδειξη. Από εκεί πραγματοποιείται η πλοήγηση στις λειτουργίες και στις ρυθμίσεις. Η ένδειξη κατάστασης μπορεί να απεικονίζει διαφορετικά σύμβολα ενδείξεων.

## 6.1.2 Σύμβολα ενδείξεων

Τα σύμβολα ενδείξεων παρέχουν πληροφορίες για την τρέχουσα κατάσταση της συσκευής.

Σύμβολο	Κατάσταση συσκευής
	<b>Σε αναμονή (Standby)</b> Η συσκευή είναι απενεργοποιημένη.
	<b>Παλλόμενο σύμβολο Standby</b> Η συσκευή ενεργοποιείται.
	<b>Παλλόμενη θερμοκρασία</b> Η προκαθορισμένη θερμοκρασία δεν έχει επιτευχθεί ακόμη. Η συσκευή ψύχει στη ρυθμισμένη θερμοκρασία.
	<b>Ένδειξη θερμοκρασίας</b> Στη συσκευή εμφανίζεται η ρυθμισμένη θερμοκρασία.
	<b>Εναλλάξ ένδειξη συμβόλου θερμοκρασίας/απόψυξης με λευκή μπάρα*</b> Η συσκευή είναι σε χειροκίνητη απόψυξη*

Σύμβολο	Κατάσταση συσκευής
	<b>D στην ένδειξη</b> Η συσκευή είναι σε λειτουργία DemoMode.
	<b>Υπενθύμιση συντήρησης</b> Το ρυθμισμένο χρονικό διάστημα έχει λήξει.
	<b>Γεμάτη μνήμη δεδομένων</b> Η μνήμη δεδομένων (999 ώρες) είναι γεμάτη. Από εδώ και στο εξής θα διαγράφονται τα παλαιότερα δεδομένα.
	<b>Σύμβολο που αναβοσβήνει</b> Ένα σφάλμα είναι ακόμη ενεργό.
	<b>Σύμβολο σφάλματος</b> Η συσκευή είναι σε κατάσταση σφάλματος.
	<b>Λευκή μπάρα κάτω</b> Υπομενού
	<b>Λευκή μπάρα επάνω</b> Προεπιλογή, ενεργή ρύθμιση ή ενεργή τιμή
	<b>Αυξανόμενη μπάρα</b> Πατήστε το πλήκτρο για 3 δευτερόλεπτα, για ενεργοποίηση της ρύθμισης.
	<b>Μειούμενη μπάρα</b> Πατήστε το πλήκτρο για 3 δευτερόλεπτα, για απενεργοποίηση της ρύθμισης.

Σύμβολα της ένδειξης κατάστασης

## 6.1.3 Ηχητικά σήματα

Ένα σήμα ακούγεται στις ακόλουθες περιπτώσεις:

- Όταν επιβεβαιώνετε μια λειτουργία ή μια τιμή.
- Όταν μια λειτουργία ή μια τιμή δεν μπορεί να ενεργοποιηθεί ή να απενεργοποιηθεί.
- Μόλις παρουσιαστεί κάποιο σφάλμα.
- Σε ένα μήνυμα συναγερμού.

Υπάρχει η δυνατότητα ενεργοποίησης και απενεργοποίησης των ήχων συναγερμού από το μενού πελάτη.

## 6.2 Λειτουργίες συσκευής

### 6.2.1 Υποδείξεις για τις λειτουργίες της συσκευής

Οι λειτουργίες της συσκευής είναι ρυθμισμένες από το εργοστάσιο έτσι ώστε η συσκευή να είναι πλήρως λειτουργική.

Πριν αλλάξετε, ενεργοποιήσετε ή απενεργοποιήσετε τις λειτουργίες της συσκευής, βεβαιωθείτε ότι πληρούνται οι ακόλουθες προϋποθέσεις:

- Έχετε διαβάσει και κατανοήσει τις περιγραφές για τον τρόπο λειτουργίας της οθόνης. (βλέπε 3 Τρόπος λειτουργίας της οθόνης Touch)
- Έχετε εξοικειωθεί με τα στοιχεία χειρισμού και ενδείξεων της συσκευής σας. (βλέπε 6.1 Στοιχεία χειρισμού και ενδείξεων)

## 6.2.2 Ενεργοποίηση και απενεργοποίηση

### συσκευής



Αυτή η ρύθμιση επιτρέπει την ενεργοποίηση και απενεργοποίηση ολόκληρης της συσκευής.

#### Ενεργοποίηση συσκευής

Χωρίς ενεργοποιημένη λειτουργία DemoMode:

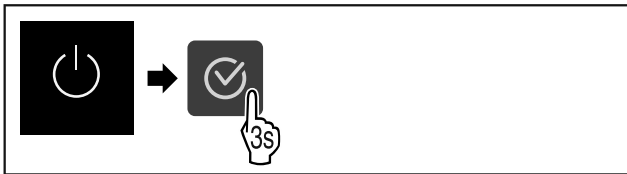


Fig. 59

► Εκτελέστε τα βήματα ενεργειών σύμφωνα με την εικόνα.

Με ενεργοποιημένη λειτουργία DemoMode:

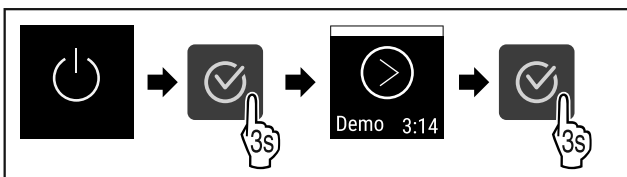


Fig. 60

► Εκτελέστε τα βήματα ενεργειών σύμφωνα με την εικόνα.

#### Υπόδειξη

Απενεργοποιήστε τη λειτουργία DemoMode πριν από τη λήξη της αντίστροφης μέτρησης.



Fig. 61

▷ Η ένδειξη θερμοκρασίας εμφανίζεται στην οθόνη.

#### Απενεργοποίηση συσκευής



Fig. 62

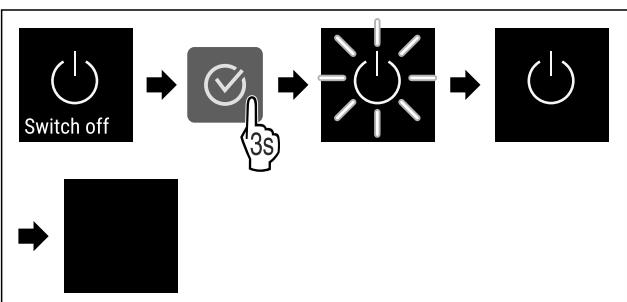


Fig. 63

- Εκτελέστε τα βήματα ενεργειών σύμφωνα με την εικόνα.
- ▷ Στην οθόνη εμφανίζεται το σύμβολο Standby.
- ▷ Η οθόνη απενεργοποιείται μετά από περίπου 10 λεπτά.

## 6.2.3 Θερμοκρασία



Η θερμοκρασία εξαρτάται από τους ακόλουθους παράγοντες:

- τη συχνότητα που ανοίγει η πόρτα
- τη διάρκεια που παραμένει ανοιχτή η πόρτα
- τη θερμοκρασία του σημείου τοποθέτησης
- το είδος, τη θερμοκρασία και την ποσότητα των προϊόντων για κατάψυξη

#### Υπόδειξη

Σε μερικές περιοχές του εσωτερικού, ενδέχεται να διαφέρει η θερμοκρασία αέρα από την ένδειξη θερμοκρασίας.

Με τη σωστή θερμοκρασία, τα προϊόντα για κατάψυξη διατηρούνται για μεγαλύτερο χρονικό διάστημα. Έτσι μπορεί να αποφευχθεί η άσκοπη απόρριψη.

#### Ρύθμιση θερμοκρασίας



Fig. 64

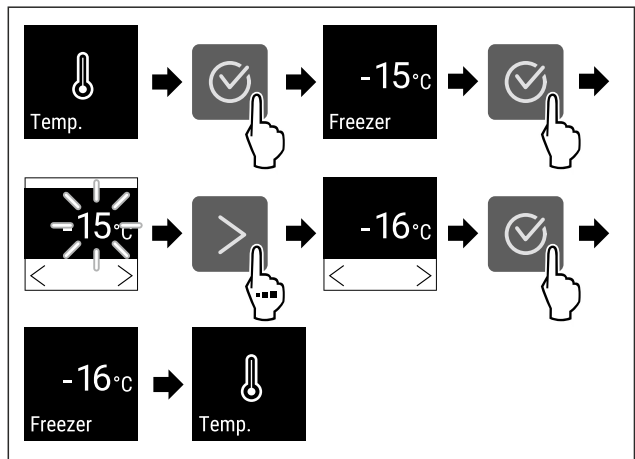


Fig. 65 Αλλαγή θερμοκρασίας από -15 °C σε -16 °C

- Εκτελέστε τα βήματα ενεργειών σύμφωνα με την εικόνα.
- ▷ Η θερμοκρασία είναι ρυθμισμένη.

## 6.2.4 Καταγραφή θερμοκρασίας



Η συσκευή δείχνει τις ελάχιστες και τις μέγιστες θερμοκρασίες του εσωτερικού. Η καταγραφή τους αρχίζει μετά την ενεργοποίηση της συσκευής αυτόματα με ένα περιόδικο διάστημα ενός λεπτού. Μετά την παρέλευση 999 ωρών (περίπου 40 ημέρες) εμφανίζεται μια υπόδειξη για τη γεμάτη μνήμη δεδομένων. Τότε θα πρέπει να μηδενίσετε την καταγραφή θερμοκρασίας.

#### Υπόδειξη

Προτείνεται να μηδενίζετε μία φορά την καταγραφή της θερμοκρασίας κατά τη θέση της συσκευής σε λειτουργία **μετά την επίτευξη της ρυθμισμένης θερμοκρασίας**. Με τον τρόπο αυτό είναι σωστή η εικονιζόμενη τιμή της μέγιστης θερμοκρασίας.

# Χειρισμός

## Προβολή καταγραφής θερμοκρασίας

Η καταγραφή θερμοκρασίας δείχνει τη διάρκεια εγγραφής και τις μετρημένες σε αυτή την περίοδο ελάχιστες και μέγιστες θερμοκρασίες.

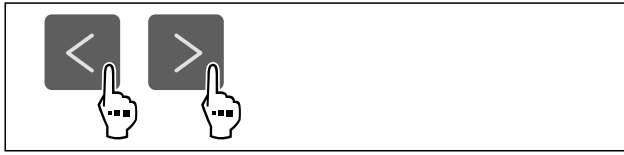


Fig. 66



Fig. 67

▷ Εμφανίζεται η οθόνη κατάστασης με τις καταγραφές θερμοκρασίας.

## Μηδενισμός καταγραφής θερμοκρασίας

Μπορείτε ανά πάσα στιγμή να μηδενίζετε τις εικονιζόμενες ελάχιστες και μέγιστες θερμοκρασίες. Κατά τη διαδικασία αυτή διαγράφονται οι εικονιζόμενες τιμές και αρχίζει εκ νέου η περίοδος καταγραφής.

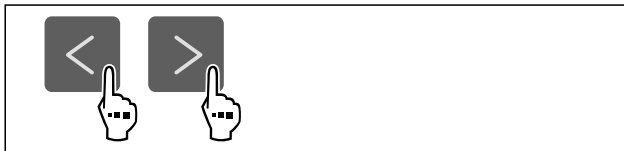


Fig. 68

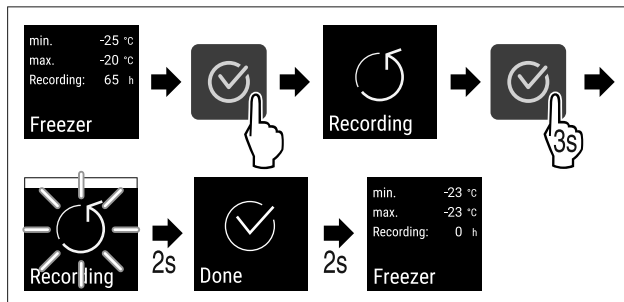


Fig. 69

- ▷ Εκτελέστε τα βήματα ενεργειών σύμφωνα με την εικόνα.
- ▷ Η καταγραφή θερμοκρασίας έχει μηδενιστεί.
- ▷ Η περίοδος καταγραφής αρχίζει εκ νέου.

## 6.2.5 SuperFrost



Με αυτή τη λειτουργία ενεργοποιείτε ή απενεργοποιείτε το SuperFrost. Όταν ενεργοποιείτε το SuperFrost, η συσκευή αυξάνει την ισχύ της κατάψυξης. Έτσι επιτυγχάνετε χαμηλότερες θερμοκρασίες κατάψυξης.

Χρήση:

- Γρήγορη κατάψυξη φρέσκων τροφίμων μέχρι τον πυρήνα τους. Έτσι εξασφαλίζεται η διατήρηση της θρεπτικής αξίας, της εμφάνισης και της γεύσης των κατεψυγμένων τροφίμων.
- Αύξηση αποθεμάτων ψύξης στα κατεψυγμένα τρόφιμα, πριν την απόψυξη της συσκευής.

Όταν είναι ενεργή η λειτουργία, η συσκευή λειτουργεί με υψηλότερη ισχύ. Εξαιτίας αυτού ενδέχεται οι θόρυβοι λειτουργίας της συσκευής να είναι προσωρινά πιο αυξημένοι και η κατανάλωση ενέργειας αυξάνεται.

## Ενεργοποίηση SuperFrost



Fig. 70

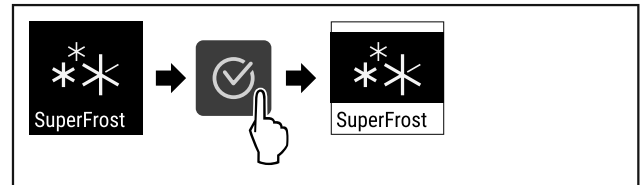


Fig. 71

- ▷ Εκτελέστε τα βήματα ενεργειών σύμφωνα με την εικόνα.
- ▷ Η λειτουργία SuperFrost είναι ενεργοποιημένη.

## Απενεργοποίηση SuperFrost

Το SuperFrost απενεργοποιείται αυτόματα ανάλογα με την ποσότητα των τοποθετημένων τροφίμων μετά από 8 έως 65 ώρες. Μπορείτε ωστόσο και να απενεργοποιείτε ανά πάσα στιγμή χειροκίνητα το SuperFrost:



Fig. 72

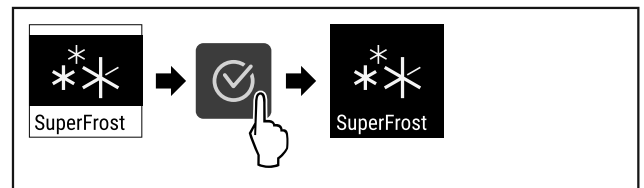


Fig. 73

- ▷ Εκτελέστε τα βήματα ενεργειών σύμφωνα με την εικόνα.
- ▷ Το SuperFrost είναι απενεργοποιημένο.
- ▷ Η συσκευή συνεχίζει να λειτουργεί στην κανονική λειτουργία.
- ▷ Η συσκευή ψύχει στην προηγούμεως ρυθμισμένη θερμοκρασία.

## 6.2.6 Κλειδωμα οθόνης



Αυτή η ρύθμιση αποτρέπει τον ακούσιο χειρισμό της συσκευής.

Χρήση:

- Αποτροπή ακούσιας αλλαγής ρυθμίσεων και λειτουργιών.
- Αποτροπή ακούσιας απενεργοποίησης της συσκευής.
- Αποτροπή ακούσιας ρύθμισης θερμοκρασίας.

## Ενεργοποίηση κλειδώματος οθόνης

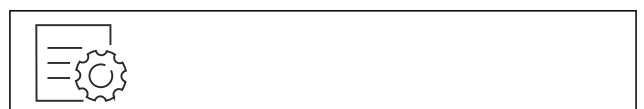


Fig. 74

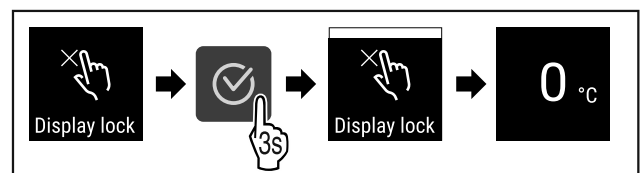


Fig. 75

- ▶ Εκτελέστε τα βήματα ενεργειών σύμφωνα με την εικόνα.
- ▷ Το κλείδωμα οθόνης είναι ενεργοποιημένο.
- ▷ Εμφανίζεται η ένδειξη κατάστασης.

## Απενεργοποίηση κλειδώματος οθόνης

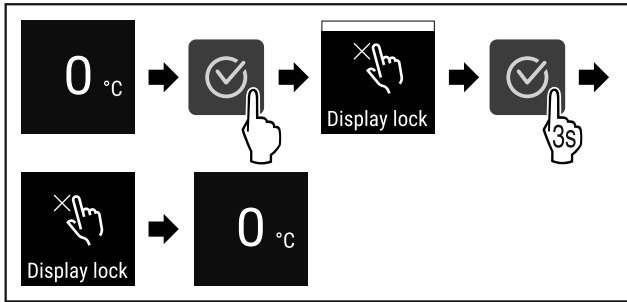


Fig. 76

- ▶ Εκτελέστε τα βήματα ενεργειών σύμφωνα με την εικόνα.
- ▷ Το κλείδωμα οθόνης είναι απενεργοποιημένο.
- ▷ Η ένδειξη κατάστασης εμφανίζεται.

## 6.2.7 Υπενθύμιση διαστήματος συντήρησης



Ρύθμιση μιας χρονικής περιόδου, μέχρι να εμφανιστεί η υπενθύμιση για συντήρηση.

Μπορείτε να ρυθμίζετε τις εξής τιμές:

- 7 ημέρες
- 14 ημέρες
- 30 ημέρες
- 60 ημέρες
- 90 ημέρες
- 180 ημέρες
- 360 ημέρες
- 720 ημέρες
- 1080 ημέρες
- Off

## Ρύθμιση υπενθύμισης διαστήματος συντήρησης

Τα ακόλουθα βήματα ενεργειών περιγράφουν, πώς ρυθμίζετε το χρονικό διάστημα μέχρι τη συντήρηση.

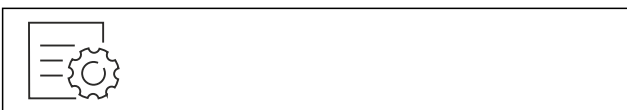


Fig. 77

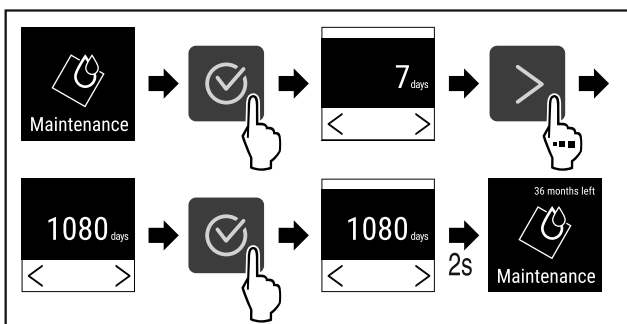


Fig. 78

- ▶ Εκτελέστε τα βήματα ενεργειών σύμφωνα με την εικόνα.
- ▷ Η χρονική περίοδος, μέχρι να εμφανιστεί η υπενθύμιση για συντήρηση, είναι ρυθμισμένη.
- ▷ Εμφανίζεται η διάρκεια που απομένει.



## 6.2.8 Γλώσσα

Με αυτή τη ρύθμιση ρυθμίζετε τη γλώσσα της ένδειξης.

### Ρύθμιση γλώσσας



Fig. 79

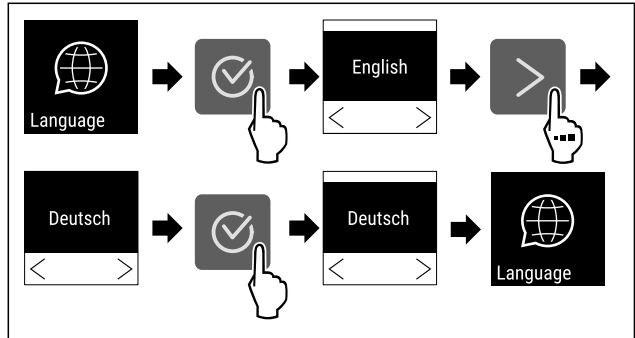


Fig. 80

- ▶ Εκτελέστε τα βήματα ενεργειών σύμφωνα με την εικόνα.
- ▷ Η επιλεγμένη γλώσσα είναι ρυθμισμένη.



## 6.2.9 Μονάδα μέτρησης θερμοκρασίας

Με αυτή τη λειτουργία ρυθμίζετε τη μονάδα μέτρησης θερμοκρασίας. Μπορείτε να ρυθμίσετε βαθμούς Κελσίου ή βαθμούς Φαρενάιτ ως μονάδα μέτρησης θερμοκρασίας.

### Ρύθμιση μονάδας μέτρησης θερμοκρασίας

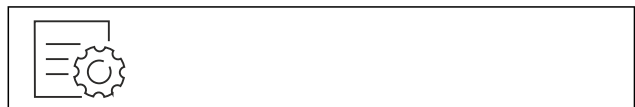


Fig. 81

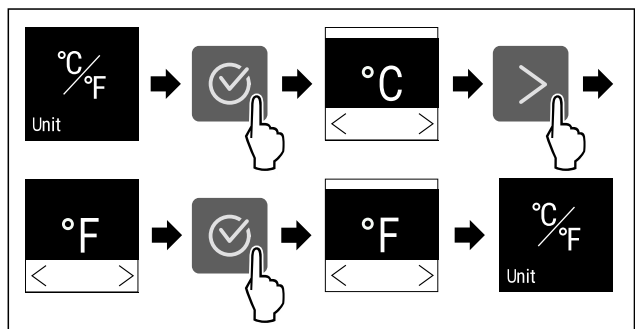


Fig. 82 Ενδεικτική απεικόνιση: Αλλαγή από βαθμούς Κελσίου σε βαθμούς Φαρενάιτ.

- ▶ Εκτελέστε τα βήματα ενεργειών σύμφωνα με την εικόνα.
- ▷ Η μονάδα μέτρησης θερμοκρασίας είναι ρυθμισμένη.



## 6.2.10 Φωτεινότητα οθόνης

Με αυτή τη λειτουργία ρυθμίζετε σταδιακά τη φωτεινότητα της οθόνης.

Μπορείτε να ρυθμίσετε τα ακόλουθα επίπεδα φωτεινότητας:

- 40%

# Χειρισμός

- 60 %
- 80 %
- 100 % (προεπιλογή)

## Ρύθμιση φωτεινότητας



Fig. 83

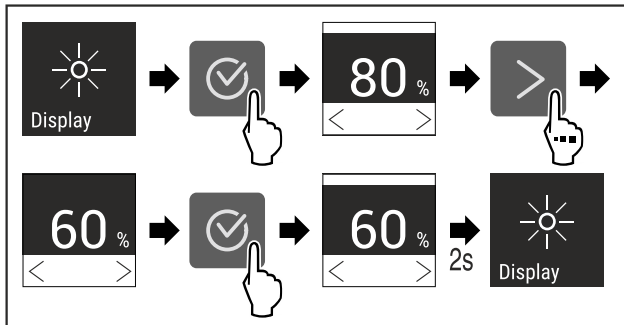


Fig. 84 Ενδεικτική απεικόνιση: Αλλαγή από 80 % σε 60 %.

- ▶ Εκτελέστε τα βήματα ενεργειών σύμφωνα με την εικόνα.
- ▷ Η φωτεινότητα έχει ρυθμιστεί.



## 6.2.11 Σύνδεση WLAN

### Υπόδειξη

Το Liebherr SmartMonitoring Dashboard δεν διατίθεται σε όλες τις χώρες. Ελέγξτε τη διαθεσιμότητα με τον κωδικό QR με εισαγωγή του μοντέλου σας.

### Υπόδειξη

Η χρήση του Liebherr SmartMonitoring Dashboard στη διεύθυνση <https://smartmonitoring.liebherr.com> προϋποθέτει ένα εγκατεστημένο SmartModule και έναν επαγγελματικό λογαριασμό MyLiebherr. Μπορείτε να συνδεθείτε κατά την online θέση σε λειτουργία απευθείας με τα στοιχεία σύνδεσης που έχετε ή να εγγραφείτε και να δημιουργήσετε έναν εταιρικό λογαριασμό.

Αυτή η ρύθμιση δημιουργεί μια ασύρματη σύνδεση μεταξύ της συσκευής και του διαδικτύου. Η σύνδεση ελέγχεται μέσω του SmartModule. Μπορείτε να εντάξετε τη συσκευή μέσω του Liebherr SmartMonitoring Dashboard που βασίζεται σε πρόγραμμα περιήγησης και να χρησιμοποιείτε διευρυμένες επιλογές και εξατομικευμένες δυνατότητες ελέγχου, διαχείρισης και επιτήρησης.

### Υπόδειξη

Μπορείτε να αποκτήσετε αξεσουάρ μέσω της εξυπηρέτησης πελατών (βλέπε 9.3 Σέρβις) και στο κατάστημα Liebherr-Hausgeräte στη διεύθυνση [home.liebherr.com/shop/de/deu/zubehor.html](http://home.liebherr.com/shop/de/deu/zubehor.html).

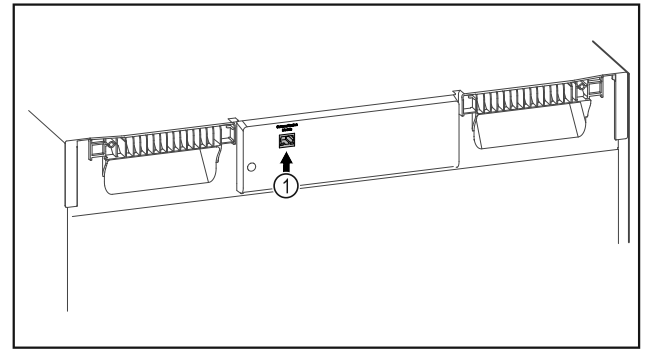


Fig. 85

Βεβαιωθείτε ότι πληρούνται οι ακόλουθες προϋποθέσεις:

- ☐ Το SmartModule Fig. 85 (1) χρησιμοποιείται.

### Δημιουργία σύνδεσης

Τη θέση σε λειτουργία και τη ρύθμιση του SmartModule την πραγματοποιείτε online μέσω του Liebherr SmartMonitoring Dashboard στην τερματική συσκευή σας με δυνατότητα σύνδεσης στο διαδίκτυο.

Στο Liebherr SmartMonitoring Dashboard θα βρείτε επίσης πληροφορίες για τη μεταγενέστερη τοποθέτηση του SmartModule.



Fig. 86

- ▶ Ανοίξτε το Liebherr SmartMonitoring Dashboard (βλέπε Fig. 86).

Στο ψυγείο ή στον καταψύκτη:

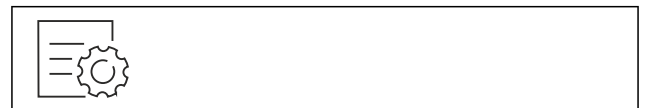


Fig. 87

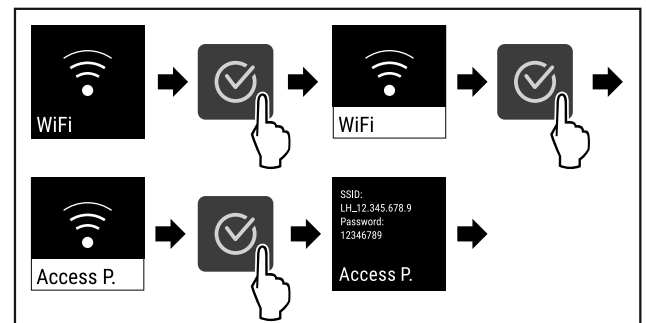


Fig. 88

- ▶ Εκτελέστε τα βήματα ενεργειών σύμφωνα με την εικόνα.
- ▶ Συνεχίστε τη διαδικασία ρύθμισης στην τερματική συσκευή με δυνατότητα σύνδεσης στο διαδίκτυο: Liebherr SmartMonitoring Dashboard

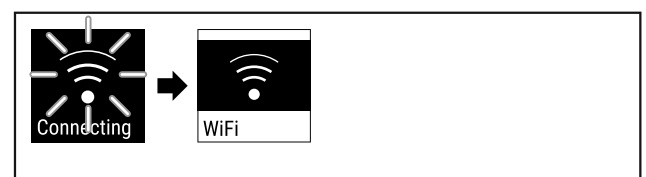


Fig. 89

- ▶ Πραγματοποιείται σύνδεση.
- ▷ Εμφανίζεται WiFi connecting. Το σύμβολο πάλλεται.



- ▶ Ακολουθήστε τις οδηγίες του [Liebherr SmartMonitoring Dashboard](#).
- ▷ Η σύνδεση έχει πραγματοποιηθεί.

#### Διακοπή σύνδεσης



Fig. 90

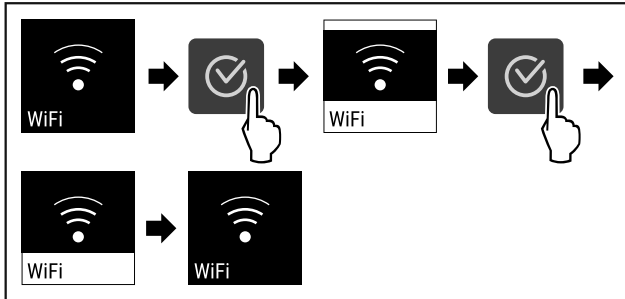


Fig. 91

- ▶ Εκτελέστε τα βήματα ενεργειών σύμφωνα με την εικόνα.
- ▷ Η σύνδεση έχει διακοπεί.

#### Επαναφορά σύνδεσης



Fig. 92

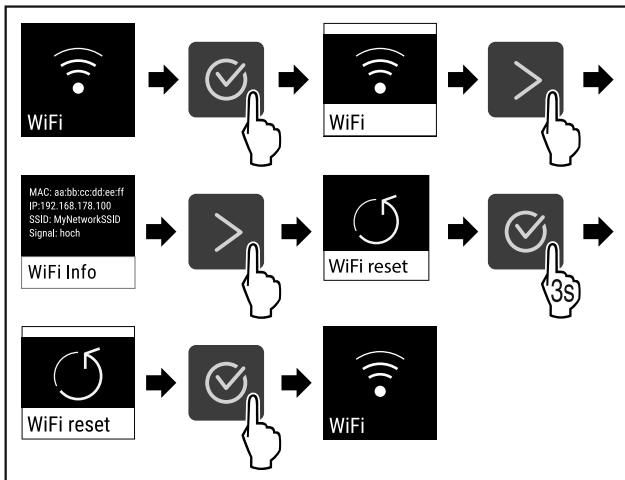


Fig. 93

- ▶ Εκτελέστε τα βήματα ενεργειών σύμφωνα με την εικόνα.
- ▷ Οι ρυθμίσεις WiFi έχουν επανέλθει στην κατάσταση παράδοσης.

#### 6.2.12 Σύνδεση LAN



##### Υπόδειξη

Το Liebherr SmartMonitoring Dashboard δεν διατίθεται σε όλες τις χώρες. Ελέγξτε τη διαθεσιμότητα με τον κωδικό QR με εισαγωγή του μοντέλου σας.

##### Υπόδειξη

Η χρήση του Liebherr SmartMonitoring Dashboard στη διεύθυνση <https://smartmonitoring.liebherr.com> προϋποθέτει ένα εγκατεστημένο SmartModule και έναν επαγγελματικό λογαριασμό MyLiebherr. Μπορείτε να συνδεθείτε κατά την online θέση σε λειτουργία απευθείας με τα στοιχεία σύνδεσης που έχετε ή να εγγραφείτε και να δημιουργήσετε έναν εταιρικό λογαριασμό.

Αυτή η ρύθμιση δημιουργεί μια ενσύρματη σύνδεση μεταξύ της συσκευής και του διαδικτύου. Η σύνδεση ελέγχεται μέσω του SmartModule. Μπορείτε να εντάξετε τη συσκευή μέσω του [Liebherr SmartMonitoring Dashboard](#) που βασίζεται σε πρόγραμμα περιήγησης και να χρησιμοποιείτε διευρυμένες επιλογές και εξατομικευμένες δυνατότητες ελέγχου, διαχείρισης και επιτήρησης.

##### Υπόδειξη

Μπορείτε να αποκτήσετε αξεσουάρ μέσω της εξυπηρέτησης πελατών (βλέπε 9.3 Σέρβις) και στο κατάστημα Liebherr-Hausgeräte στη διεύθυνση [shop.de/deu/zubehor.html](http://shop.de/deu/zubehor.html).

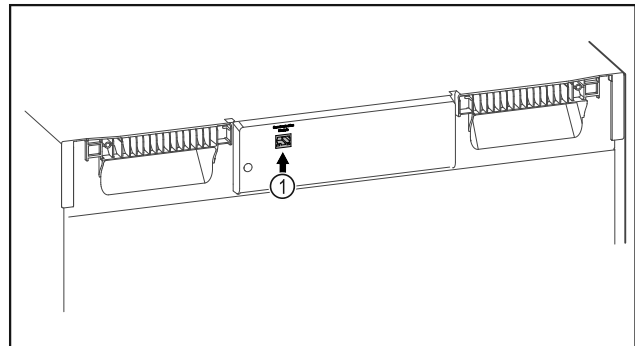


Fig. 94

Βεβαιωθείτε ότι πληρούνται οι ακόλουθες προϋποθέσεις:

- Το SmartModule Fig. 94 (1) χρησιμοποιείται.
- Ένα καλώδιο δικτύου είναι συνδεδεμένο.

##### Δημιουργία σύνδεσης

Τη θέση σε λειτουργία και τη ρύθμιση του SmartModule την πραγματοποιείτε online μέσω του [Liebherr SmartMonitoring Dashboard](#) στην τερματική συσκευή σας με δυνατότητα σύνδεσης στο διαδίκτυο.

Στο [Liebherr SmartMonitoring Dashboard](#) θα βρείτε επίσης πληροφορίες για τη μεταγενέστερη τοποθέτηση του SmartModule.



Fig. 95

- ▶ Ανοίξτε το [Liebherr SmartMonitoring Dashboard](#) (βλέπε Fig. 95).

Στο ψυγείο ή στον καταψύκτη:



Fig. 96

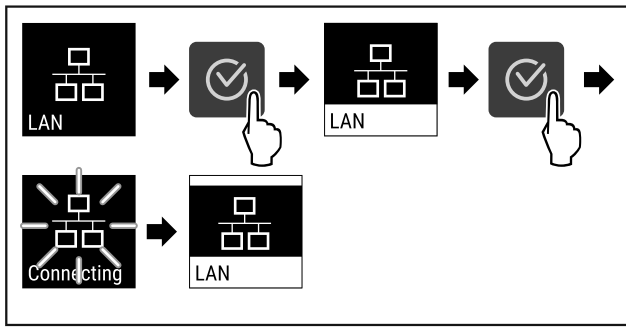


Fig. 97

- ▶ Εκτελέστε τα βήματα ενεργειών σύμφωνα με την εικόνα.
- ▷ Πραγματοποιείται σύνδεση: Εμφανίζεται LAN connecting. Το σύμβολο πάλλεται.
- ▶ Ακολουθήστε τις οδηγίες του [Liebherr SmartMonitoring Dashboard](#).
- ▷ Η σύνδεση έχει πραγματοποιηθεί.

### Διακοπή σύνδεσης



Fig. 98

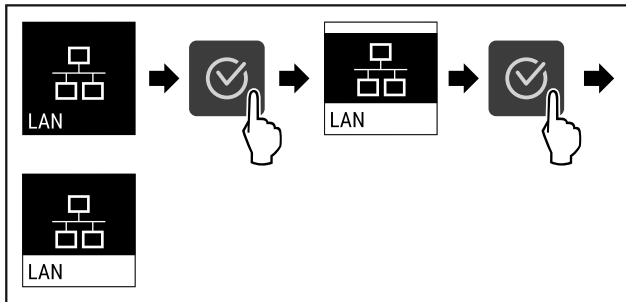


Fig. 99

- ▶ Εκτελέστε τα βήματα ενεργειών σύμφωνα με την εικόνα.
- ▷ Η σύνδεση έχει διακοπεί.

### 6.2.13 Πληροφορίες συσκευής

Με αυτή τη λειτουργία εμφανίζετε την ονομασία του μοντέλου, το ευρετήριο, τον αριθμό σειράς και τον αριθμό σέρβις της συσκευής σας. Χρειάζεστε τις πληροφορίες συσκευής, όταν απευθύνεστε στο σέρβις. (βλέπε 9.3 Σέρβις)

Με αυτή τη λειτουργία ανοίγετε εκτός αυτού το διευρυμένο μενού. (βλέπε 3 Τρόπος λειτουργίας της οθόνης Touch)

#### Προβολή πληροφοριών συσκευής



Fig. 100

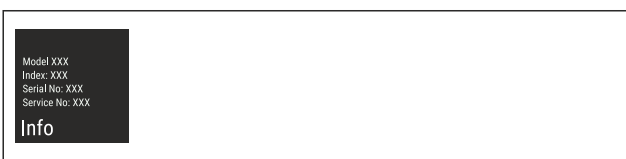


Fig. 101

- ▶ Εκτελέστε τα βήματα ενεργειών σύμφωνα με την εικόνα.
- ▷ Στην οθόνη εμφανίζονται πληροφορίες συσκευής.

### 6.2.14 Ώρες λειτουργίας

Αυτή η ένδειξη δείχνει τις ώρες λειτουργίας της συσκευής.

#### Προβολή ωρών λειτουργίας



Fig. 102



Fig. 103

- ▷ Οι ώρες λειτουργίας εμφανίζονται.

### 6.2.15 Λογισμικό

Με αυτή τη λειτουργία εμφανίζετε την έκδοση λογισμικού της συσκευής σας.

#### Προβολή έκδοσης λογισμικού



Fig. 104



Fig. 105

- ▶ Εκτελέστε τα βήματα ενεργειών σύμφωνα με την εικόνα.
- ▷ Στην οθόνη εμφανίζεται η έκδοση λογισμικού.

### 6.2.16 Απόψυξη

Η συσκευή αποψύχεται αυτόματα στην κανονική λειτουργία.

#### Χρήση:

- Εάν στο εσωτερικό παρουσιαστεί εντονότερος σχηματισμός πάγου, μπορείτε να αρχίσετε χειροκίνητα την αυτόματη λειτουργία απόψυξης.

#### Χειροκίνητη έναρξη της χειροκίνητης απόψυξης



Fig. 106

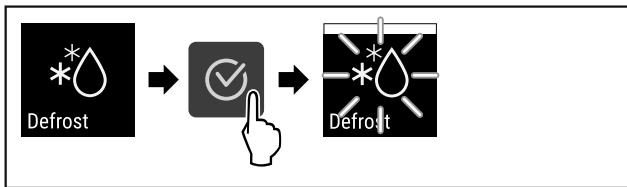


Fig. 107

- ▶ Εκτελέστε τα βήματα ενεργειών σύμφωνα με την εικόνα.
- ▷ Η αυτόματη απόψυξη έχει αρχίσει. Μετά την ολοκλήρωση της απόψυξης, η συσκευή μεταβαίνει ξανά αυτόματα στην κανονική λειτουργία.

## Υπόδειξη

Εάν μετά από επανειλημμένη έναρξη της χειροκίνητης απόψυξης εξακολουθεί να υπάρχει ακόμη πάγος στο εσωτερικό, αποψύξτε χειροκίνητα τη συσκευή. (βλέπε 8.1 Απόψυξη συσκευής)

## Διακοπή χειροκίνητα ενεργοποιημένης απόψυξης



Fig. 108

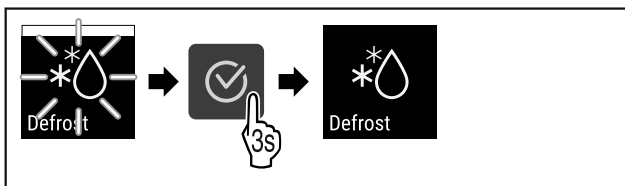


Fig. 109

- ▶ Εκτελέστε τα βήματα ενεργειών σύμφωνα με την εικόνα.
- ▷ Η χειροκίνητα ενεργοποιημένη απόψυξη έχει διακοπεί. Η συσκευή μεταβαίνει ξανά αυτόματα στην κανονική λειτουργία.

## 6.2.17 Συναγερμός πόρτας



Με αυτή τη λειτουργία ενεργοποιείτε ή απενεργοποιείτε τον συναγερμό πόρτας. Ο συναγερμός πόρτας ακούγεται, όταν η πόρτα έχει παραμείνει ανοιχτή για μεγάλο χρονικό διάστημα. Ο συναγερμός πόρτας είναι ενεργοποιημένος κατά την παράδοση. Μπορείτε να ρυθμίσετε πόση ώρα θέλετε να επιτρέπεται να είναι ανοιχτή η πόρτα μέχρι να ακουστεί ο συναγερμός πόρτας.

Μπορείτε να ρυθμίσετε τις ακόλουθες τιμές:

- 15 δευτερόλεπτα
- 30 δευτερόλεπτα
- 60 δευτερόλεπτα
- 90 δευτερόλεπτα
- 120 δευτερόλεπτα
- 150 δευτερόλεπτα
- 180 δευτερόλεπτα
- Off

## Ρύθμιση συναγερμού πόρτας



Fig. 110

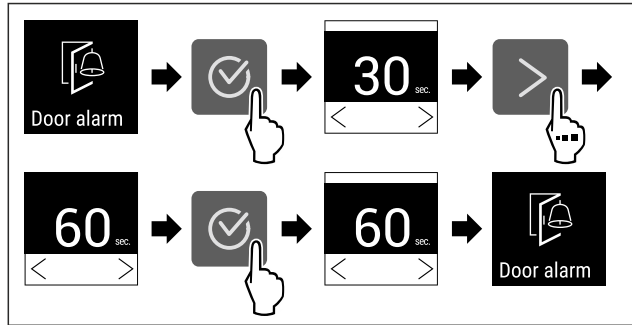


Fig. 112 Ενδεικτική απεικόνιση: Αλλαγή συναγερμού πόρτας από 30 δευτερόλεπτα σε 60 δευτερόλεπτα.

- ▶ Εκτελέστε τα βήματα ενεργειών σύμφωνα με την εικόνα.
- ▷ Ο συναγερμός πόρτας είναι ρυθμισμένος.

## Απενεργοποίηση συναγερμού πόρτας



Fig. 113

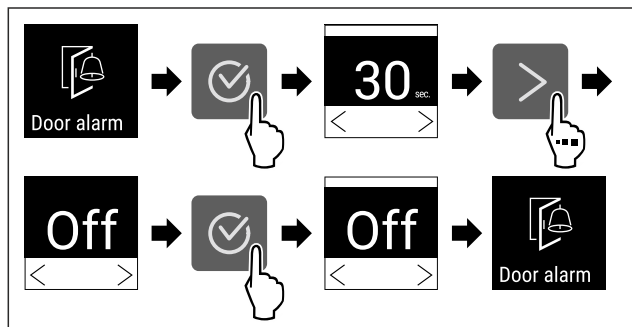


Fig. 114

- ▶ Εκτελέστε τα βήματα ενεργειών σύμφωνα με την εικόνα.
- ▷ Ο συναγερμός πόρτας είναι απενεργοποιημένος.

## 6.2.18 Συναγερμός φωτισμού



Αυτή η ρύθμιση επιτρέπει τα οπτικά μηνύματα συναγερμού στην οθόνη επισημαίνοντάς τα επιπρόσθετα με τον φωτισμό της συσκευής που αναβοσβήνει.

## Ενεργοποίηση φωτισμού συναγερμού

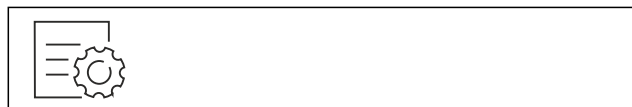


Fig. 115

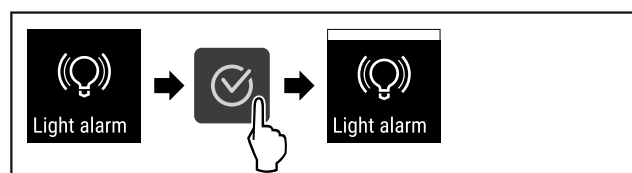


Fig. 116

- ▶ Εκτελέστε τα βήματα ενεργειών σύμφωνα με την εικόνα.
- ▷ Ο συναγερμός φωτισμού είναι ενεργοποιημένος.

## Απενεργοποίηση φωτισμού συναγερμού



Fig. 117

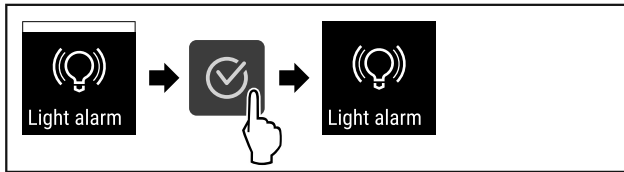


Fig. 118

- ▶ Εκτελέστε τα βήματα ενεργειών σύμφωνα με την εικόνα.
- ▷ Ο συναγερμός φωτισμού είναι απενεργοποιημένος.

## 6.2.19 Λειτουργία επίδειξης



Η λειτουργία επίδειξης είναι μια ειδική λειτουργία για εμπόρους που θέλουν να επιδεικνύουν τις λειτουργίες της συσκευής. Όταν ενεργοποιείτε τη λειτουργία επίδειξης, τότε είναι απενεργοποιημένες όλες οι ψυκτικές λειτουργίες.

Όταν ενεργοποιείτε τη συσκευή, και στην ένδειξη κατάστασης εμφανίζεται ένα "D", τότε είναι ήδη ενεργοποιημένη η λειτουργία επίδειξης.

Εάν ενεργοποιήσετε και στη συνέχεια απενεργοποιήσετε ξανά τη λειτουργία επίδειξης, η συσκευή επανέρχεται στις εργοστασιακές ρυθμίσεις. (βλέπε 6.2.20 Επαναφορά στις εργοστασιακές ρυθμίσεις )

### Ενεργοποίηση λειτουργίας επίδειξης



Fig. 119

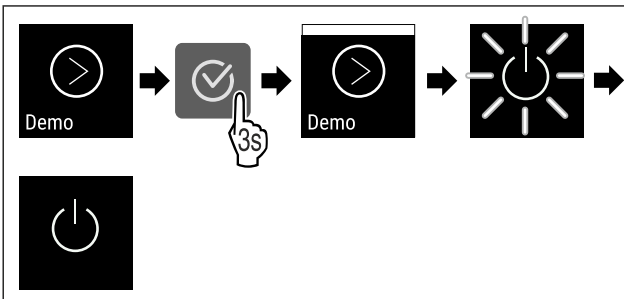


Fig. 120

- ▶ Εκτελέστε τα βήματα ενεργειών σύμφωνα με την εικόνα.
- ▷ Η λειτουργία επίδειξης είναι ενεργοποιημένη.
- ▷ Η συσκευή είναι απενεργοποιημένη.
- ▶ Ενεργοποιήστε τη συσκευή. (βλέπε 4.15 Ενεργοποίηση συσκευής (πρώτη θέση σε λειτουργία))
- ▷ Στην ένδειξη κατάσταση εμφανίζεται «D».

### Απενεργοποίηση λειτουργίας επίδειξης



Fig. 121

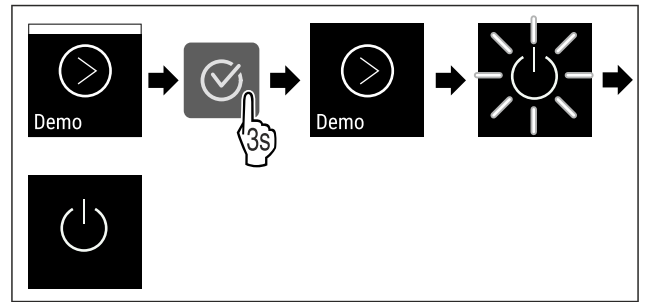


Fig. 122

- ▶ Εκτελέστε τα βήματα ενεργειών σύμφωνα με την εικόνα.
- ▷ Η λειτουργία επίδειξης είναι απενεργοποιημένη.
- ▷ Η συσκευή είναι απενεργοποιημένη.
- ▶ Ενεργοποιήστε τη συσκευή. (βλέπε 4.15 Ενεργοποίηση συσκευής (πρώτη θέση σε λειτουργία))
- ▷ Έχει γίνει επαναφορά της συσκευής στις εργοστασιακές ρυθμίσεις.

## 6.2.20 Επαναφορά στις εργοστασιακές ρυθμίσεις



σεις

Με αυτή τη λειτουργία μπορείτε να επιτύχετε την επαναφορά όλων των ρυθμίσεων στις εργοστασιακές ρυθμίσεις. Όλες οι ρυθμίσεις που έχετε κάνει μέχρι τη στιγμή αυτή θα επανέλθουν στην εκάστοτε αρχική ρύθμιση.

### Εκτέλεση επαναφοράς

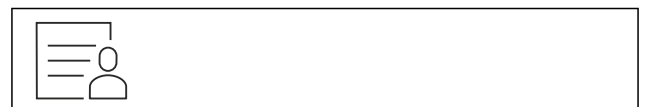


Fig. 123

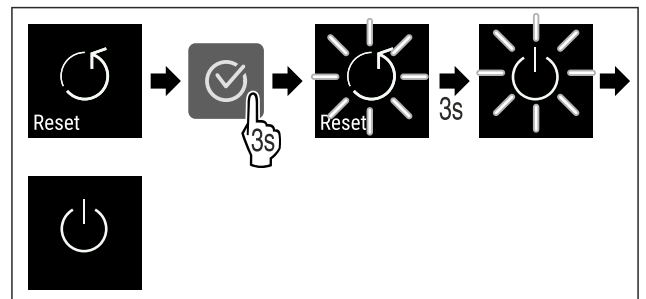


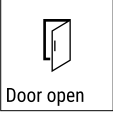




Fig. 124

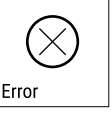

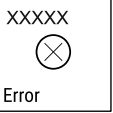

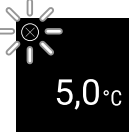





- ▶ Εκτελέστε τα βήματα ενεργειών σύμφωνα με την εικόνα.
- ▷ Έχει γίνει επαναφορά της συσκευής.
- ▷ Η συσκευή είναι απενεργοποιημένη.
- ▶ Επανεκκινήστε τη συσκευή. (βλέπε 4.15 Ενεργοποίηση συσκευής (πρώτη θέση σε λειτουργία))



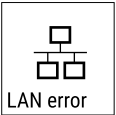

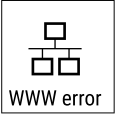

## 6.3 Μηνύματα

### 6.3.1 Προειδοποιήσεις

Οι προειδοποιήσεις εμφανίζονται ηχητικά με ένα ηχητικό σήμα και οπτικά με ένα σύμβολο στην οθόνη. Το ηχητικό σήμα ενισχύεται και αυξάνεται σε ένταση, μέχρι να επιβεβαιώσετε το μήνυμα.





Μήνυμα	Αιτία	Αντιμετώπιση
 <p>Door open</p> <p><b>Πόρτα ανοιχτή</b></p>	<p>Το μήνυμα εμφανίζεται, όταν η πόρτα παραμείνει ανοιχτή για μεγάλο χρονικό διάστημα.</p>	<ul style="list-style-type: none"> <li>▸ Κλείστε την πόρτα.</li> </ul>  <ul style="list-style-type: none"> <li>▸ Πατήστε το πλήκτρο επιβεβαίωσης.</li> <li>▸ Ο συναγερμός τερματίζεται.</li> </ul> <p><b>Υπόδειξη</b></p> <p>Μπορείτε να ρυθμίσετε τον χρόνο, μέχρι να εμφανιστεί το μήνυμα (βλέπε 6.2.17 Συναγερμός πόρτας ).</p>
 <p>Temperature</p> <p><b>Συναγερμός θερμοκρασίας</b></p>	<p>Το μήνυμα εμφανίζεται, όταν η θερμοκρασία δεν αντιστοιχεί στη ρυθμισμένη θερμοκρασία. Η αιτία για τις διαφορές θερμοκρασίας ενδέχεται να είναι:</p> <ul style="list-style-type: none"> <li>- Έχετε τοποθετήσει ζεστά προϊόντα για ψύξη.</li> <li>- Κατά την τακτοποίηση και την αφαίρεση τροφίμων εισήλθε στη συσκευή πάρα πολύς ζεστός αέρας δωματίου.</li> <li>- Υπήρχε διακοπή ρεύματος για μεγάλο χρονικό διάστημα.</li> </ul>	 <ul style="list-style-type: none"> <li>▸ Πατήστε το πλήκτρο επιβεβαίωσης.</li> <li>▸ Εμφανίζεται η υψηλότερη θερμοκρασία.</li> </ul>  <ul style="list-style-type: none"> <li>▸ Πατήστε το πλήκτρο επιβεβαίωσης.</li> <li>▸ Η τρέχουσα θερμοκρασία αναβοσβήνει και η ένδειξη εναλλάσσεται με το σύμβολο συναγερμού θερμοκρασίας μέχρι να επιτευχθεί η ρυθμισμένη θερμοκρασία.</li> <li>▸ Ελέγξτε την ποιότητα των προϊόντων για ψύξη.</li> </ul>

Μήνυμα	Αιτία	Αντιμετώπιση
 <p>Error</p> <p><b>Σφάλμα</b></p>	<p>Η συσκευή είναι ελαττωματική, υπάρχει κάποιο σφάλμα συσκευής ή κάποιο εξάρτημα της συσκευής παρουσιάζει σφάλμα.</p>	<ul style="list-style-type: none"> <li>▶ Μεταφέρετε τα προϊόντα για ψύξη.</li> </ul>  <ul style="list-style-type: none"> <li>▶ Πατήστε το πλήκτρο επιβεβαίωσης.</li> <li>▶ Εμφανίζεται ο κωδικός σφάλματος.</li> </ul>   <ul style="list-style-type: none"> <li>▶ Πατήστε το πλήκτρο επιβεβαίωσης.</li> <li>▶ Εφόσον υπάρχει, εμφανίζεται ο επόμενος κωδικός σφάλματος.</li> </ul> <p>ή</p> <ul style="list-style-type: none"> <li>▶ Η οθόνη κατάστασης εμφανίζεται με σύμβολο σφάλματος που αναβοσβήνει</li> </ul>  <ul style="list-style-type: none"> <li>▶ Πατώντας τα πλήκτρα πλοήγησης εμφανίζεται ξανά ο κωδικός (οι κωδικού) σφάλματος.</li> <li>▶ Σημειώστε τον κωδικό (τους κωδικούς) σφάλματος και επικοινωνήστε με το σέρβις.</li> </ul>
 <p>Power</p> <p><b>Διακοπή ρεύματος</b></p>	<p>Το μήνυμα εμφανίζεται μετά από μια διακοπή της τροφοδοσίας ρεύματος, αν η θερμοκρασία κατά την επιστροφή της τροφοδοσίας ρεύματος βρίσκεται πάνω από το όριο συναγερμού.</p>	 <ul style="list-style-type: none"> <li>▶ Πατήστε το πλήκτρο επιβεβαίωσης.</li> </ul> <p>Εμφανίζεται η υψηλότερη θερμοκρασία και ο αριθμός των διακοπών ρεύματος.</p>  <ul style="list-style-type: none"> <li>▶ Πατήστε το πλήκτρο επιβεβαίωσης.</li> <li>▶ Ο συναγερμός τερματίζεται και εμφανίζεται η τρέχουσα θερμοκρασία.</li> <li>▶ Ελέγξτε την ποιότητα των προϊόντων για ψύξη.</li> </ul>
 <p>WiFi error</p> <p><b>Σφάλμα WLAN</b></p>	<p>Η σύνδεση WLAN έχει διακοπεί.</p>	<ul style="list-style-type: none"> <li>▶ Ελέγξτε τη σύνδεση.</li> </ul>  <ul style="list-style-type: none"> <li>▶ Πατήστε το πλήκτρο επιβεβαίωσης.</li> <li>▶ Ο συναγερμός τερματίζεται.</li> </ul>

 <b>Σφάλμα WWW WLAN</b>	<p>Το μήνυμα εμφανίζεται, όταν δεν υπάρχει σύνδεση με το διαδίκτυο μέσω WLAN.</p>	<ul style="list-style-type: none"> <li>▶ Ελέγξτε τη σύνδεση.</li> </ul>  <ul style="list-style-type: none"> <li>▶ Πατήστε το πλήκτρο επιβεβαίωσης.</li> <li>▶ Ο συναγερμός τερματίζεται.</li> </ul>
 <b>Σφάλμα LAN</b>	<p>Η σύνδεση LAN έχει διακοπεί.</p>	<ul style="list-style-type: none"> <li>▶ Ελέγξτε τη σύνδεση και το καλώδιο δικτύου.</li> </ul>  <ul style="list-style-type: none"> <li>▶ Πατήστε το πλήκτρο επιβεβαίωσης.</li> <li>▶ Ο συναγερμός τερματίζεται.</li> </ul>
 <b>Σφάλμα WWW LAN</b>	<p>Το μήνυμα εμφανίζεται, όταν δεν υπάρχει σύνδεση με το διαδίκτυο μέσω LAN.</p>	<ul style="list-style-type: none"> <li>▶ Ελέγξτε τη σύνδεση.</li> </ul>  <ul style="list-style-type: none"> <li>▶ Πατήστε το πλήκτρο επιβεβαίωσης.</li> <li>▶ Ο συναγερμός τερματίζεται.</li> </ul>

### 6.3.2 Υπενθυμίσεις

Υπενθυμίσεις εμφανίζονται, όταν σας ζητείτε να κάνετε κάτι. Εμφανίζονται ηχητικά με ένα ηχητικό σήμα και οπτικά με ένα σύμβολο στην οθόνη. Επιβεβαίωση του μηνύματος πατώντας το πλήκτρο επιβεβαίωσης.

Μήνυμα	Αιτία	Αντιμετώπιση
 <b>Υπενθύμιση συντήρησης</b>	<p>Το μήνυμα εμφανίζεται, όταν έχει λήξει ο χρονοδιακόπτης του ρυθμισμένου διαστήματος συντήρησης.</p>	 <ul style="list-style-type: none"> <li>▶ Πατήστε το πλήκτρο επιβεβαίωσης.</li> <li>▶ Ο συναγερμός τερματίζεται.</li> </ul> <p><b>Υπόδειξη</b> Μπορείτε να ρυθμίσετε το διάστημα συντήρησης (βλέπε 6.2.7 Υπενθύμιση διαστήματος συντήρησης).</p>
 <b>Υπενθύμιση καταγραφής</b>	<p>Το μήνυμα εμφανίζεται, όταν είναι γεμάτη η μνήμη της καταγραφής των θερμοκρασιών (999 ώρες).</p>	 <ul style="list-style-type: none"> <li>▶ Πατήστε το πλήκτρο επιβεβαίωσης.</li> <li>▶ Ο συναγερμός τερματίζεται.</li> <li>▶ Γίνεται αντικατάσταση των παλαιότερων δεδομένων.</li> </ul> <p><b>Υπόδειξη</b> Μπορείτε να μηδενίζετε την καταγραφή θερμοκρασιών (βλέπε 6.2.4 Καταγραφή θερμοκρασίας).</p>

## 7 Εξοπλισμός

### 7.1 Κλειδαριά ασφαλείας

Η κλειδαριά στην πόρτα της συσκευής είναι εξοπλισμένη με έναν μηχανισμό ασφαλείας.

#### 7.1.1 Κλείδωμα συσκευής

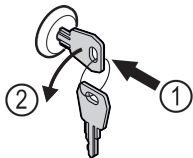


Fig. 125

- ▶ Πιέστε μέσα το κλειδί.
- ▶ Περιστρέψτε το κλειδί 90° αριστερόστροφα.
- ▷ Η συσκευή είναι κλειδωμένη.

#### 7.1.2 Ξεκλείδωμα συσκευής

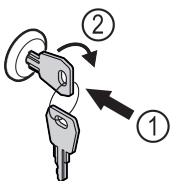


Fig. 126

- ▶ Πιέστε μέσα το κλειδί Fig. 126 (1).
- ▶ Περιστρέψτε το κλειδί 90° δεξιόστροφα Fig. 126 (2).
- ▷ Η συσκευή είναι ξεκλειδωτή.

## 8 Συντήρηση

### 8.1 Απόψυξη συσκευής



#### ΠΡΟΕΙΔΟΠΟΙΗΣΗ

Ακατάλληλη απόψυξη της συσκευής!  
Τραυματισμοί και ζημιές.

- ▶ Για την επίτευξη της διαδικασίας απόψυξης, μην χρησιμοποιείτε άλλες μηχανικές διατάξεις ή άλλα μέσα από αυτά που προτείνονται από τον κατασκευαστή.
- ▶ Μην χρησιμοποιείτε ηλεκτρικές συσκευές θέρμανσης ή ατμοκαθαριστές, γυμνές φλόγες ή σπρέι απόψυξης.
- ▶ Μην απομακρύνετε τον πάγο με αιχμηρά αντικείμενα.

Για τη διατήρηση της λειτουργικότητας της συσκευής, προτείνουμε να την αποψύχετε όταν έχει σχηματιστεί υπερβολική ποσότητα πάγου. Ο σχηματισμός πάγου στο εσωτερικό οφείλεται στο σημείο τοποθέτησης (π.χ. υψηλή ατμοσφαιρική υγρασία), στις ρυθμίσεις στη συσκευή και στη μη σωστή συμπεριφορά του χρήστη.

Χειροκίνητη απόψυξη:

- ▶ Απενεργοποιήστε τη συσκευή. (βλέπε 6.2.2 Ενεργοποίηση και απενεργοποίηση συσκευής)
- ▶ Αποσυνδέστε το φις τροφοδοσίας από την πρίζα.
- ▶ Μεταφέρετε τα προϊόντα για ψύξη.
- ▶ Αφήστε ανοιχτή την πόρτα της συσκευής κατά τη διαδικασία απόψυξης.
- ▶ Σκουπίστε τα κατάλοιπα του νερού απόψυξης με ένα πανί και καθαρίστε τη συσκευή.

### 8.2 Καθαρισμός της συσκευής

#### 8.2.1 Προετοιμασία



#### ΠΡΟΕΙΔΟΠΟΙΗΣΗ

Κίνδυνος βραχυκυκλώματος από εξαρτήματα από τα οποία διέρχεται ρεύμα!

Ηλεκτροπληξία ή ζημιές των ηλεκτρονικών.

- ▶ **Απενεργοποιήστε τη συσκευή.**
- ▶ Τραβήξτε το φις από την πρίζα ή απενεργοποιήστε την ασφάλεια.



#### ΠΡΟΕΙΔΟΠΟΙΗΣΗ

Κίνδυνος πυρκαγιάς

- ▶ Μην προκαλείτε ζημιές στο κύκλωμα ψύξης.

- ▶ Αδειάστε τη συσκευή.
- ▶ Τραβήξτε το φις από την πρίζα.
- ▶ Προσέξτε τις υποδείξεις για τη μεταφορά της συσκευής. (βλέπε 4.3 Μεταφορά συσκευής)

#### 8.2.2 Καθαρισμός περιβλήματος

#### ΠΡΟΣΟΧΗ

Ακατάλληλος καθαρισμός!

Ζημιές στη συσκευή.

- ▶ Χρησιμοποιείτε αποκλειστικά μαλακά πανιά καθαρισμού και καθαριστικά γενικής χρήσης με ουδέτερο pH.
- ▶ Μην χρησιμοποιείτε σφουγγάρια με τραχιά επιφάνεια ή ατσαλόμαλλο.
- ▶ Μην χρησιμοποιείτε καθαριστικά που είναι αιχμηρά, τραχιά, περιέχουν άμμο, χλώριο ή οξέα.



#### ΠΡΟΕΙΔΟΠΟΙΗΣΗ

Κίνδυνος τραυματισμού και πρόκλησης ζημιάς λόγω ζεστού ατμού!

Ο ζεστός ατμός μπορεί να προκαλέσει εγκαύματα και ζημιές στις επιφάνειες.

- ▶ Μην χρησιμοποιείτε συσκευές καθαρισμού με ατμό!

#### ΠΡΟΣΟΧΗ

Κίνδυνος ζημιάς από βραχυκύκλωμα!

- ▶ Κατά τον καθαρισμό της συσκευής προσέξτε ώστε να μην εισχωρεί νερό καθαρισμού στα ηλεκτρικά εξαρτήματα.

- ▶ Σκουπίστε το περίβλημα με μαλακό, καθαρό πανί. Σε περίπτωση επίμονων λεκέδων, χρησιμοποιήστε χλιαρό νερό με ουδέτερο καθαριστικό. Μπορείτε να καθαρίζετε τις γυάλινες επιφάνειες επιπρόσθετα με καθαριστικό τζαμιών.

- ▶ Καθαρίζετε ετησίως το σπирάλ του συμπυκνωτή. Εάν δεν καθαριστεί το σπирάλ του συμπυκνωτή, το αποτέλεσμα θα είναι σημαντική μείωση της απόδοσης της συσκευής.

#### 8.2.3 Καθαρισμός εσωτερικού



#### ΠΡΟΕΙΔΟΠΟΙΗΣΗ

Κίνδυνος βραχυκυκλώματος από εξαρτήματα από τα οποία διέρχεται ρεύμα!

Ηλεκτροπληξία ή ζημιές των ηλεκτρονικών.

- ▶ **Απενεργοποιήστε τη συσκευή.**
- ▶ Τραβήξτε το φις από την πρίζα ή απενεργοποιήστε την ασφάλεια.





## ΠΡΟΕΙΔΟΠΟΙΗΣΗ

Κίνδυνος τραυματισμού και πρόκλησης ζημιάς λόγω ζεστού ατμού!  
Ο ζεστός ατμός μπορεί να προκαλέσει εγκαύματα και ζημιές στις επιφάνειες.

▶ Μη χρησιμοποιείτε συσκευές καθαρισμού με ατμό!

## ΠΡΟΣΟΧΗ

Ακατάλληλος καθαρισμός!

Ζημιές στη συσκευή.

- ▶ Χρησιμοποιείτε αποκλειστικά μαλακά πανιά καθαρισμού και καθαριστικά γενικής χρήσης με ουδέτερο pH.
- ▶ Μην χρησιμοποιείτε σφουγγάρια με τραχιά επιφάνεια ή ατσαλόμαλλο.
- ▶ Μην χρησιμοποιείτε καθαριστικά που είναι αιχμηρά, τραχιά, περιέχουν άμμο, χλώριο ή οξέα.

## Υπόδειξη

Μην προκαλείτε ζημιά και μην αφαιρείτε την πινακίδα τύπου στο εσωτερικό της συσκευής. Η πινακίδα τύπου είναι σημαντική για το σέρβις. (βλέπε 9.3 Σέρβις)

- ▶ Ανοίξτε την πόρτα.
- ▶ Αδειάστε τη συσκευή.
- ▶ Καθαρίστε το εσωτερικό και τον εξοπλισμό με χλιαρό νερό και λίγο απορρυπαντικό πιάτων. Μην χρησιμοποιείτε υλικά καθαρισμού που περιέχουν κόκκους ή οξέα ούτε χημικούς διαλύτες.

### 8.2.4 Μετά τον καθαρισμό

- ▶ Σκουπίστε τη συσκευή και τον υπόλοιπο εξοπλισμό για να στεγνώσει.
- ▶ Συνδέστε τη συσκευή και ενεργοποιήστε την.  
Όταν η θερμοκρασία φτάσει σε ικανοποιητική ψύξη:
- ▶ Τοποθετήστε τα προϊόντα για ψύξη.
- ▶ Επαναλαμβάνετε τον καθαρισμό τακτικά.
- ▶ Απομακρύνετε τη σκόνη και καθαρίζετε μία φορά τον χρόνο την ψυκτική μηχανή με τον εναλλάκτη θερμότητας (μεταλλικό πλέγμα στην πίσω πλευρά της συσκευής).

## 9 Βοήθεια στον πελάτη

### 9.1 Τεχνικά χαρακτηριστικά

Εύρος θερμοκρασίας	
Κατάψυξη	-9 °C έως -26 °C

Μέγιστο φορτίο ανά ράφι <sup>A)</sup>		
Πλάτος συσκευής	600 mm	750 mm
Σχάρες	45 kg	60 kg
Γυάλινο ράφι	40 kg	40 kg
Ξύλινη σχάρα	45 kg	60 kg
Συρτάρι	50 kg	50 kg

A) Σε περίπτωση μεγάλου φορτίου μπορεί να προκληθεί ελαφριά κάμψη των ραφιών.

Μέγιστη ωφέλιμη χωρητικότητα
Βλέπε ωφέλιμη χωρητικότητα στην πινακίδα τύπου. (βλέπε 1.2 Επισκόπηση συσκευής και εξοπλισμού)

Φωτισμός*	
Κατηγορία ενεργειακής απόδοσης <sup>A)</sup> *	Πηγή φωτισμού*
Αυτό το προϊόν περιέχει μια ή περισσότερες πηγές φωτισμού κατηγορίας ενεργειακής απόδοσης F	LED

A) Η συσκευή ενδέχεται να περιέχει πηγές φωτισμού με διαφορετικές κατηγορίες ενεργειακής απόδοσης. Αναφέρεται η χαμηλότερη κατηγορία ενεργειακής απόδοσης.

### 9.2 Τεχνική βλάβη

Η συσκευή είναι σχεδιασμένη και κατασκευασμένη ειδικά για να είναι δεδομένη η ασφάλεια λειτουργίας και η μεγάλη διάρκεια ζωής. Αν παρόλα αυτά, παρουσιαστεί κάποια βλάβη κατά τη λειτουργία, παρακαλούμε ελέγξτε εάν αυτό οφείλεται σε σφάλμα χειρισμού. Στην περίπτωση αυτή, τα έξοδα αποκατάστασης θα βαρύνουν εσάς, ακόμη και κατά την περίοδο ισχύος της εγγύησης.

Τις ακόλουθες βλάβες μπορείτε να τις αποκαταστήσετε μόνοι σας.

#### 9.2.1 Λειτουργία συσκευής

Σφάλμα	Αιτία	Αντιμετώπιση
Η συσκευή δεν λειτουργεί.	→ Η συσκευή δεν είναι ενεργοποιημένη.	▶ Ενεργοποιήστε τη συσκευή.
	→ Το φινιρ τροφοδοσίας δεν είναι τοποθετημένο σωστά στην πρίζα.	▶ Έλεγχος φινιρ.
	→ Εάν η ασφάλεια της πρίζας δεν είναι εντάξει.	▶ Έλεγχος ασφάλειας.
	→ Διακοπή ρεύματος	▶ Διατήρηση της συσκευής κλειστή. ▶ Προστασία τροφίμων: Τοποθετήστε παγοκύστες πάνω στα τρόφιμα ή χρησιμοποιήστε κάποιον καταψύκτη σε άλλον χώρο, σε περίπτωση που η διακοπή ρεύματος είναι παρατεταμένη. ▶ Μην καταψύχετε ξανά τα τρόφιμα που έχετε ξεπαγώσει.

# Θέση εκτός λειτουργίας

Σφάλμα	Αιτία	Αντιμετώπιση
	→ Το φινις της συσκευής δεν είναι καλά τοποθετημένο στη συσκευή.	▶ Ελέγξτε το φινις της συσκευής.
<b>Η θερμοκρασία δεν είναι αρκετά χαμηλή.</b>	→ Η πόρτα της συσκευής δεν έχει κλείσει σωστά.	▶ Κλείστε την πόρτα της συσκευής.
	→ Ο αερισμός και ο εξαερισμός δεν επαρκούν.	▶ Ελευθερώστε τη σχάρα αερισμού και καθαρίστε τη.
	→ Η θερμοκρασία περιβάλλοντος είναι πολύ υψηλή.	▶ Προσέξτε ότι υπάρχουν οι σωστές συνθήκες περιβάλλοντος: (βλέπε 1.4 Πεδίο χρήσης της συσκευής)
	→ Η συσκευή άνοιξε πολύ συχνά ή παρέμεινε για πολλή ώρα ανοιχτή.	▶ Περιμένετε, μήπως η απαιτούμενη θερμοκρασία ρυθμιστεί ξανά αυτόματα. Εάν όχι, απευθυνθείτε στο σέρβις. (βλέπε 9.3 Σέρβις) .
	→ Η θερμοκρασία είναι ρυθμισμένη λάθος.	▶ Ρυθμίστε χαμηλότερα τη θερμοκρασία και ελέγξτε τη μετά από 24 ώρες.
	→ Η συσκευή βρίσκεται πολύ κοντά σε μια πηγή θερμότητας (κουζίνα, καλοριφέρ κτλ.).	▶ Αλλάξτε τη θέση της συσκευής ή της πηγής θερμότητας.

## 9.3 Σέρβις

Ελέγξτε πρώτα, εάν μπορείτε να αποκαταστήσετε μόνοι σας τη βλάβη . Εάν δεν είναι δυνατόν να συμβεί αυτό, απευθυνθείτε στο σέρβις.

Θα βρείτε τη διεύθυνση στο συνημμένο φυλλάδιο «Σέρβις της Liebherr» ή στη διεύθυνση [home.liebherr.com/service](http://home.liebherr.com/service).



### ΠΡΟΕΙΔΟΠΟΙΗΣΗ

Ακατάλληλη επισκευή!

Τραυματισμοί.

- ▶ Κάθε επισκευή ή επέμβαση στη συσκευή και στο καλώδιο παροχής ρεύματος, η οποία δεν αναφέρεται ρητά (βλέπε 8 Συντήρηση) , πρέπει να εκτελείται μόνο από το τμήμα εξυπηρέτησης πελατών.
- ▶ Αναθέστε την αντικατάσταση του καλωδίου τροφοδοσίας που έχει υποστεί ζημιά μόνο στον κατασκευαστή ή στο σέρβις του ή σε πρόσωπο με αντίστοιχα προσόντα.
- ▶ Σε συσκευές με πρίζα για συσκευές στις οποίες δεν αναπτύσσονται υψηλές θερμοκρασίες επιτρέπεται η αντικατάσταση από τον πελάτη.

### 9.3.1 Επικοινωνία με το σέρβις

Βεβαιωθείτε ότι έχετε έτοιμες τις εξής πληροφορίες για τη συσκευή:

- Ονομασία συσκευής (μοντέλο (Model) και αριθμοδείκτης (Index))
- Αρ. σέρβις (Service)
- Αρ. σειράς (S-Nr.)

▶ Ανοίξτε τις πληροφορίες συσκευής μέσω της οθόνης (βλέπε 6.2.13 Πληροφορίες συσκευής ) .

-ή-

▶ Βρείτε τις πληροφορίες συσκευής στην πινακίδα τύπου. (βλέπε 9.4 Πινακίδα τύπου)

- ▶ Σημειώστε τις πληροφορίες της συσκευής.
- ▶ Ενημερώστε το σέρβις: Αναφέρετε τα προβλήματα και τις πληροφορίες της συσκευής.
- ▷ Έτσι θα είναι δυνατή η γρήγορη και ακριβής εξυπηρέτηση.
- ▶ Ακολουθήστε τις υπόλοιπες οδηγίες του σέρβις.

## 9.4 Πινακίδα τύπου

Η πινακίδα τύπου βρίσκεται στην εσωτερική πλευρά της συσκευής. Βλέπε επισκόπηση συσκευής.

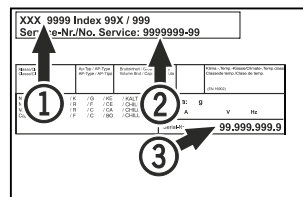


Fig. 127

(1) Ονομασία συσκευής  
(2) Αρ. σέρβις

(3) Αρ. σειράς

## 10 Θέση εκτός λειτουργίας

- ▶ Αδειάστε τη συσκευή.
- ▶ Απενεργοποιήστε τη συσκευή.
- ▶ Τραβήξτε το φινις από την πρίζα.
- ▶ Εάν χρειάζεται, αποσυνδέστε το φινις της συσκευής: Τραβήξτε το έξω και μετακινήστε το ταυτόχρονα από τα αριστερά προς τα δεξιά.
- ▶ Καθαρίστε τη συσκευή. (βλέπε 8.2 Καθαρισμός της συσκευής)
- ▶ Αν υπάρχουν: Απομακρύνετε τα καλύμματα και τη μόνωση της διέλευσης αισθητήρα για να αποφύγετε την ανάπτυξη μούχλας.
- ▶ Αφήστε την πόρτα ανοιχτή, για να μην δημιουργηθούν δυσάρεστες οσμές.

### Υπόδειξη

Ζημιές στη συσκευή και δυσλειτουργίες!

- ▶ Μετά τη θέση εκτός λειτουργίας, αποθηκεύστε τη συσκευή μόνο σε επιτρεπόμενη θερμοκρασία μεταξύ -10 °C και +50 °C.

## 11 Απόρριψη

### 11.1 Προετοιμασία συσκευής για απόρριψη



**Li-Ion**

Η Liebherr χρησιμοποιεί μπαταρίες σε κάποιες συσκευές. Στην ΕΕ, ο νομοθέτης έχει υποχρεώσει για λόγους προστασίας του περιβάλλοντος τον τελικό καταναλωτή να αφαιρεί αυτές τις μπαταρίες πριν από την απόρριψη των παλαιών συσκευών. Εάν η συσκευή σας περιέχει μπαταρίες, υπάρχει στη συσκευή μια σχετική υπόδειξη.

**Λάμπες** Εάν μπορείτε να αφαιρέσετε μόνοι σας και χωρίς να τις καταστρέψετε τις λάμπες, αφαιρέστε τις επίσης πριν από την απόρριψη.

- ▶ Θέστε τη συσκευή εκτός λειτουργίας.
- ▶ Συσκευή με μπαταρίες: Αφαιρέστε τις μπαταρίες. Περιγραφή βλέπε κεφάλαιο **Συντήρηση**.
- ▶ Εφόσον είναι εφικτό: Αφαιρέστε τις λάμπες χωρίς να τις καταστρέψετε.

### 11.2 Απόρριψη συσκευής με τρόπο φιλικό προς το περιβάλλον



Η συσκευή αυτή περιέχει ακόμη αξιοποιήσιμα υλικά και πρέπει να παραδίδεται σε ένα σύστημα συλλογής διαφορετικό από τα μη διαχωρισμένα οικιακά απορρίμματα.



**Li-Ion**



**Li-Ion**

Απορρίψτε τις μπαταρίες ξεχωριστά από την παλιά συσκευή. Για τον σκοπό αυτό μπορείτε να επιστρέψετε δωρεάν τις μπαταρίες στο εμπόριο καθώς και σε επιχειρήσεις ανακύκλωσης και ανακυκλώσιμων υλικών.

**Λάμπες** Απορρίψτε τις λάμπες που αφαιρέσατε μέσω των εκάστοτε συστημάτων συλλογής.

**Για τη Γερμανία:** Μπορείτε να απορρίψετε δωρεάν τη συσκευή στις τοπικές επιχειρήσεις ανακύκλωσης / ανακυκλώσιμων μέσω των κάδων συλλογής της κατηγορίας 1. Σε περίπτωση αγοράς μιας νέας συσκευής ψύξης / κατάψυξης και επιφάνεια πωλήσεων > 400 m<sup>2</sup>, ο έμπορος παραλαμβάνει επίσης δωρεάν την παλιά συσκευή.



#### ΠΡΟΕΙΔΟΠΟΙΗΣΗ

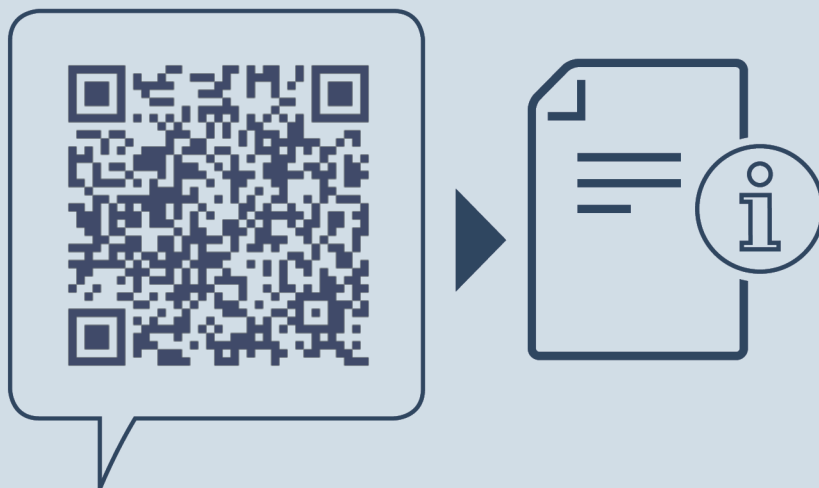
Εξερχόμενο ψυκτικό και λάδι!  
Πυρκαγιά. Το περιεχόμενο ψυκτικό είναι φιλικό προς το περιβάλλον, αλλά εύφλεκτο. Το περιεχόμενο λάδι είναι επίσης εύφλεκτο. Το ψυκτικό και το λάδι που έχει διαφύγει ενδέχεται να αναφλεγεί σε ανάλογα υψηλή συγκέντρωση και σε επαφή με μια εξωτερική πηγή θερμότητας.

- ▶ Μην προκαλείτε ζημιές στις σωληνώσεις του κυκλώματος ψυκτικού και του συμπιεστή.
- ▶ Προσέξτε τις υποδείξεις για τη μεταφορά της συσκευής. (βλέπε 4.3 Μεταφορά συσκευής)
- ▶ Μεταφέρετε τη συσκευή χωρίς να προκληθούν ζημιές.

- ▶ Απορρίψτε τις μπαταρίες, τις λάμπες και τη συσκευή σύμφωνα με τις προαναφερόμενες οδηγίες.

## 12 Πρόσθετες πληροφορίες

Περισσότερες πληροφορίες για τους όρους εγγύησης θα βρείτε στο συνοδευτικό δελτίο σέρβις ή στο διαδίκτυο στη διεύθυνση <https://home.liebherr.com>.



[home.liebherr.com/fridge-manuals](https://home.liebherr.com/fridge-manuals)

**EL** Καταψύκτης  
ΑΥΘΕΝΤΙΚΟ ΟΔΗΓΊΕΣ ΛΕΙΤΟΥΡΓΊΑΣ

Ημερομηνία έκδοσης: 20240513

Ευρετήριο αρ.  
είδους: **7080764-00**

Liebherr-Hausgeräte GmbH  
Memminger Straße 77-79  
88416 Ochsenhausen  
Deutschland