



Monteringsanvisning

Quality, Design and Innovation



home.liebherr.com/fridge-manuals





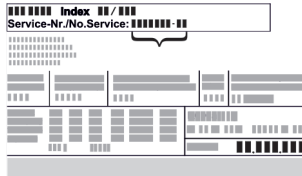




LIEBHERR

Innehåll

1	Allmänna säkerhetsanvisningar.....	2
2	Installationsförhållanden.....	3
2.1	Utrymme.....	3
2.2	Installera flera skåp.....	3
2.3	Elektrisk anslutning.....	4
3	Skåpets mått.....	4
4	Nischmått.....	5
5	Ventilationskrav.....	6
6	Möbelfrontvikter.....	6
7	Vattenanslutning*.....	6
7.1	Mått för vattenanslutningen.....	6
7.2	Vattentryck.....	7
8	Transportera skåpet.....	7
9	Packa upp skåpet.....	7
10	Placering av skåpet.....	7
10.1	Efter installationen.....	7
11	Avfallshantera förpackningarna.....	7
12	Förklaring av använda symboler.....	7
13	***-frysfackets lucka*.....	8
13.1	Flytta dörrstoppet.....	9
14	Omhängning av dörr.....	9
15	Ansluta apparaten till vattenförsörjningen*.....	11
15.1	Ansluta slangen.....	11
15.2	Kontrollera vattensystemet.....	11
16	Montera skåpet i nischen.....	12
17	Möbelfronter.....	19
17.1	Mått.....	19
17.2	Montera möbelfront(er).....	19
17.3	Ställ in spaltmåttet utan kollision.....	19
18	Vattenbehållare*.....	20
18.1	Sätt in vattenbehållaren.....	20
19	Vattenfilter*.....	20
19.1	Sätta in vattenfilter.....	20
20	Anslut skåpet till strömförsörjningen.....	21

Tillverkaren arbetar kontinuerligt med att vidareutveckla alla typer och modeller. Därför ber vi om förståelse för att vi måste förbehålla oss för ändringar av utformning, utrustning och teknik.

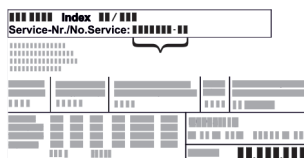
Symbol	Förklaring
	Läs bruksanvisningen Läs noga igenom denna bruksanvisning för att få information om alla fördelar med det nya skåpet.

Symbol	Förklaring
	Mer information på internet Den digitala bruksanvisningen med mer information samt bruksanvisningar på andra språk finns på internet och kan öppnas med QR-koden på bruksanvisningens framsida eller genom att du skriver in servicenumret på sidan home.liebherr.com/fridge-manuals . Servicenumret står på typskylten:  <i>Fig. Illustrationen är ett exempel</i>
	Kontrollera skåpet Kontrollera alla delar med avseende på transportsador. Kontakta återförsäljaren eller kundtjänsten om du har några klagomål.
	Avvikelser Bruksanvisningen gäller för flera modeller, avvikelser är möjliga. Avsnitt som bara gäller för speciella modeller är markerade med (*).
	Åtgärder som behöver vidtas och resultat av åtgärderna Åtgärder som behöver vidtas är markerade med en ▶. Resultat av åtgärder är markerade med en ▷.
	Videor Videor om apparaterna finns på YouTube-kanalen Liebherr-Hausgeräte.

1 Allmänna säkerhetsanvisningar

- Förvara denna monteringsanvisning noga så att du alltid har tillgång till den.
- Om du överlåter apparaten, lämna då även över monteringsanvisningen till nästa ägare.
- Läs denna monteringsanvisning noga före installation och användning för att använda apparaten korrekt och säkert. Följ alltid instruktionerna, säkerhetsinstruktionerna och varningarna. De är viktiga för säker och korrekt installation av apparaten.
- Läs först de allmänna säkerhetsanvisningarna i **bruksanvisningen** som hör till denna monteringsanvisning i kapitlet "Allmänna säkerhetsanvisningar" och följ dem. Om du har tappat bort **bruksanvisningen** kan **bruksanvisningen** hämtas på webben eller genom att du anger modellbeteckningen på home.liebherr.com/fridge-

manuals. Modellbeteckningen står på typs-



kylten:

- **Observera varningarna och annan specifik information i de andra kapitlen vid installation av apparaten:**

	FARA	Påvisar en omedelbar farlig situation vilken kan leda till döden eller svåra kroppsskador om den inte undviks.
	VARNING	Påvisar en farlig situation vilken kan leda till döden eller svåra kroppsskador om den inte undviks.
	OBSERVER	Påvisar en farlig situation vilken kan leda till lätta eller medelsvåra kroppsskador om den inte undviks.
	OBSERVERA	Påvisar en farlig situation vilken kan leda till materielskador om den inte undviks.
	Märk	Markerar användbar information eller tips.

2 Installationsförhållanden



VARNING

Brandrisk på grund av fuktighet!

Om strömförande delar eller nätanslutningskabeln blir fuktiga kan detta leda till kortslutning.

- Skåpet är konstruerat för användning i slutna utrymmen. Använd inte skåpet utomhus, i fuktiga miljöer eller där det finns risk för vattenstänk.

Avsedd användning

- Installera och använd endast skåpet i slutna utrymmen.
- Använd endast skåpet i monterat tillstånd.

2.1 Utrymme



VARNING

Utsipprande köldmedel och olja!

Brand. Köldmedlet är miljövänligt, men brännbart. Oljan är också brännbar. Läckande köldmedel och olja kan antändas vid hög koncentration och i kontakt med en extern värme-källa.

- Skada inte köldmedelssystemets rörledningar eller kompressor.

- Om skåpet placeras i en mycket fuktig miljö, kan kondensvatten bildas på skåpets utsida. Sörj alltid för god ventilation på uppställningsplatsen.
- Ju mer köldmedium som finns i apparaten, desto större måste utrymmet vara där apparaten står. I för små utrymmen kan en antändlig gas/luftblandning uppstå vid ett ev. läckage. Per 8 g köldmedium måste uppställningsutrymmet vara minst 1 m³. Uppgifter om mängden köldmedium står på typskylten inne i skåpet.

2.1.1 Underlag i utrymmet

- Golvet där apparaten ska placeras ska vara vågrätt och jämnt.
- Vid inbyggnad av apparaten i ett köksskåp som står på ojämnt underlag: Nivellera köksskåpet.

2.1.2 Positionering i utrymmet

- Installera inte skåpet i områden med direkt solinstrålning, intill värmeelement eller liknande.
- Skåpet kan installeras direkt intill en ugn.
- Energiförbrukningen kan öka något om skåpet installeras direkt intill en ugn. Förbrukningen avgörs av hur länge och hur ofta ugnen används.
- Bygg bara in skåpet i stabila möbler.

Märk

En sats med delar för begränsning av dörrrens öppningsvinkel till 90° kan erhållas från kundtjänsten för de enheter som har stängningsdämpare.*

2.2 Installera flera skåp

Skåpen är utvecklade för olika uppställningsvarianter. Om flera skåp ska ställas upp bredvid eller över varandra ska det säkerställas att följande förutsättningar är uppfyllda:

- Ställ endast skåp som är avsedda för detta bredvid resp. över varandra.
- Beakta anvisningar och följande tabell.

OBSERVERA

Risk för skador på grund av kondensvatten!

- Ställ inte skåpet direkt bredvid ett annat kyl-/frys-skåp.

OBSERVERA

Skaderisk genom kondensvatten!

- Ställ inte skåpet direkt ovanpå ett annat kyl-/frys-skåp.

Modell	Uppställningsvariant
Alla modeller	Enskild
Modeller, vars modellbeteckning börjar med S...	Side-by-Side (SBS)
Modeller upp till den maximala nischhöjden 880 mm och med uppvärmt tak kan ställas "över varandra". Övre skåp: upp till maximal nischhöjd 140 mm	Över varandra

Modeller med uppställningsvariant

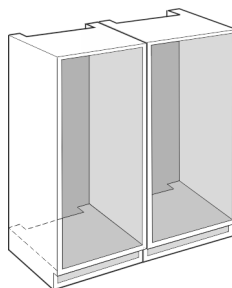


Fig. 1

Montera varje skåp i en separat möbelnisch.

Skåpets mått

2.3 Elektrisk anslutning



VARNING

Brandrisk på grund av felaktig uppställning!
Om en sladd eller kontakt vidrör baksidan av apparaten kan apparatens vibrationer skada sladden eller kontakten vilket leder till kortslutning.

- ▶ Se till att inga sladdar kläms under apparaten när du ställer upp den.
- ▶ Placera skåpet så att det inte rör vid någon kontakt eller nätkabel.
- ▶ Anslut inte några apparater till uttag i närheten av apparatens baksida.
- ▶ Grenuttag och liknande samt andra elektroniska apparater (som t.ex. halogentransformatorer) får **inte** placeras och användas på baksidan av apparater.

	A (mm)	B (mm)	C (mm)	D (mm)	E (mm)
ICB.. 51..2	559	546	1770	549	15
IC.. 51..3 S/ICN.. 51..3 ICBN.. 51..3 ICBN.. 51..3 IC/B/N/bsci 51..				695	
IKG 51Ve03 / IKGN 51Vc03 / IKGN 51Ve03 / IKGBN 51Vd23i			1938		
ICN..56..3 ICBN...56..3					

3 Skåpets mått

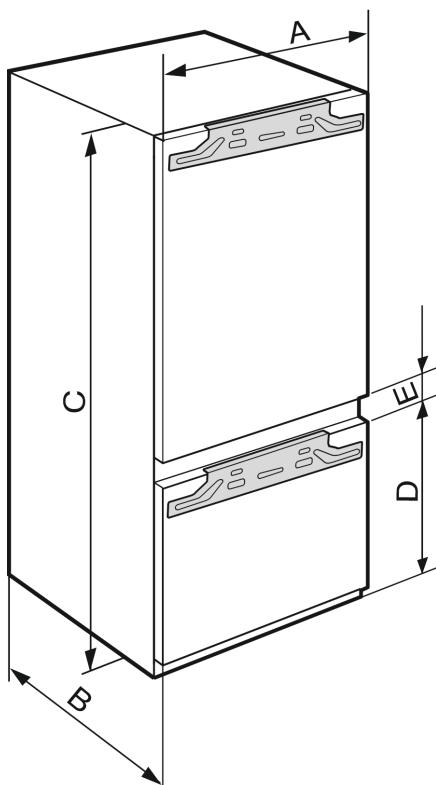


Fig. 2

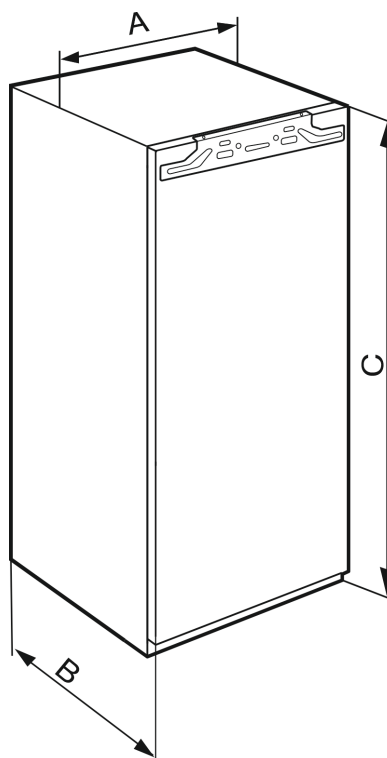


Fig. 3

	A (mm)	B (mm)	C (mm)
IFN 35..	559	546	712
IR.. 39.. SIBai 39.. SIBa20i 39.. S/IF/N.. 39..			872
IR.. 40.. IRB.. 40..			1022
IR.. 41.. IRB.. 41.. IRBbsbi 41.. SIFN.. 41..			1213
IR.. 45.. IRB.. 45.. IRBbsbi 45.. SIFN.. 45..			1395
IRB.. 48..			1572
IR.. 51.. IRD.. 51.. IRB.. 51.. IRBbsci 51.. IRBP.. 51.. IRBPbsci 51.. SIFN.. 51.. SIFN.. 51.. IK 51Ve00/IK 51Ve01/IKB 51Vc50i/IKB 51Vc51i			1770

Hos skåp med fast vattenanslutning ska följande information beaktas:

- Vattenanslutning (se 7 Vattenanslutning*)
- Anslut skåp till vattenförsörjningen (se 15 Ansluta apparaten till vattenförsörjningen*)

IFN..(i) 35..	
F (mm)	714 till 730
G (mm)	560 till 570
H (mm)	min. 550, 560 rekommenderas
J (mm)	min. 500
L (mm)	max. 19

IFN..(i) 39.. / IR..(i) 39.. / SIBa20i 3905 / SIFN..i 39..	
F (mm)	874 till 890
G (mm)	560 till 570
H (mm)	min. 550, 560 rekommenderas
J (mm)	min. 500
L (mm)	max. 19

IR(B)..(i) 40..	
F (mm)	1024 till 1040
G (mm)	560 till 570
H (mm)	min. 550, 560 rekommenderas
J (mm)	min. 500
L (mm)	max. 19

IR(B)..(i) 41.. / IRBbsbi 4170 / SIFN..i 41..	
F (mm)	1216 till 1236
G (mm)	560 till 570
H (mm)	min. 550, 560 rekommenderas
J (mm)	min. 500
L (mm)	max. 19

IR(B)..(i) 45.. / IRBbsbi 4570 / SIFN..i 45..	
F (mm)	1397 till 1413
G (mm)	560 till 570
H (mm)	min. 550, 560 rekommenderas
J (mm)	min. 500
L (mm)	max. 19

IRB..i 48..	
F (mm)	1574 till 1590
G (mm)	560 till 570
H (mm)	min. 550, 560 rekommenderas
J (mm)	min. 500
L (mm)	max. 19

4 Nischmått

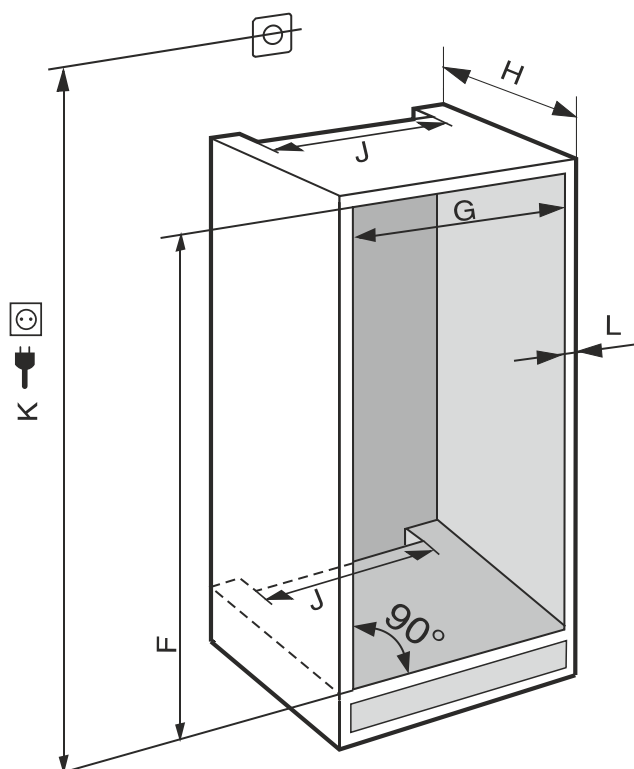


Fig. 4 (K): max. 2100 mm

Ventilationskrav

IC(B)(N)..(i) 51.. / ICBnbsci 5173 / IKG 51Ve03 / IKG 51Vc03 / IKNbsci 5173 / IKG 51Ve03 / IR(B)(P)..(i) 51.. / IRD..i 51.. / IRBbsci 5170 / IRBbsci 5171 / IRBPbsci 5170 / IKB 51Vc50i / IKB 51Vc51i / IK 51Ve00 / IK 51Ve01 / SICN..i 51.. / SIFN..(i) 51.. / SIFNbsdi 51..

F (mm)	1772 till 1788
G (mm)	560 till 570
H (mm)	min. 550, 560 rekommenderas
J (mm)	min. 500
L (mm)	max. 19

Den angivna energiförbrukningen fastställdes med ett inbyggnadsdjup på 560 mm. Skåpet är fullt funktionsdugligt vid ett inbyggnadsdjup på 550 mm men har då en något högre energiförbrukning.

- ▶ Kontrollera den intelligande köksinredningens vägg-tjocklek: Den måste vara min. 16 mm.
- ▶ Bygg bara in skåpet i stabila köksmöbler. Säkra möbelen så att den inte kan välta.
- ▶ Rikta köksmöblen med ett vattenpass och en vinkelhake och kompensera med underlägg vid behov.
- ▶ Säkerställ att golvet och möbelns sidoväggar är i rät vinkel mot varandra.

5 Ventilationskrav

OBSERVERA

Övertäckta ventilationsöppningar!

Skador. Skåpet kan överhettas vilket kan reducera olika skåpdelars livslängd och leda till funktionsbegränsningar.

- ▶ Sörj alltid för god ventilation.
- ▶ Håll alltid ventilationsöppningar eller -spjäll i skåpets hölje och i köksmöblen (inbyggnadsprodukt) fria.
- ▶ Håll alltid ventilationsöppningar fria.

Observera alltid ventilationsarean:

- Djupet på ventilationsschaktet på skåpets baksida måste vara minst 38 mm.
- För ventilationssektionerna i skåpets sockel och inkapsling upptill krävs minst 200 cm².
- Principiellt gäller följande: Ju större ventilationsyta, desto mer energieffektivt arbetar apparaten.

Det krävs en viss ventilation för att driva apparaten. Medföljande ventilationsgaller garanterar en effektiv ventilationsarea på apparaten på 200 cm². Om du byter ut ventilationsgallret mot ett skydd måste detta ha en lika stor eller en större ventilationsarea än tillverkarens ventilationsgaller.

6 Möbelfrontvikter

OBSERVERA

Risk för skador p.g.a. för tung möbeldörr!

Om möbeldörren är för tung, kan man inte utesluta skador på gångjärn och, till följd av detta, funktionsbegränsningar.

- ▶ Innan möbeldörren monteras ska man kontrollera att dörrens tillåtna vikt inte överskrids.

Nischhöjd (mm)*	Maximal vikt för möbeldörren (kg)*
720	16
880	16
1020	13
1220	19

Nischhöjd (mm)*	Maximal vikt för möbeldörren (kg)*
1400	21
1580	22
1780	26

Kylar och frysar med en dörr

Nischhöjd (mm)*	Maximal vikt för möbeldörren (kg)*	
	Kyldörr*	Frysdörr*
1780	18	12

Kombinationer

7 Vattenanslutning*

Om din apparat är utrustad med en vattenanslutning medföljer en slang för detta ändamål.

Märk

Du kan köpa slangar i andra längder som tillbehör.

Översikt över mått för vattenanslutning:	(se 7.1 Mått för vattenanslutningen)
Krav på vattentrycket:	(se 7.2 Vattentryck)
Upprätta vattenanslutningen:	(se 15 Ansluta apparaten till vattenförsörjningen*)

7.1 Mått för vattenanslutningen

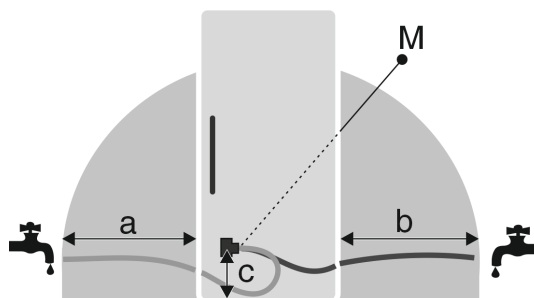


Fig. 5

- (a) Max. tillgänglig slanglängd*
- (b) Max. tillgänglig slanglängd*
- (c) Avstånd från magnetventilen till golvet*
- (M) Magnetventil*

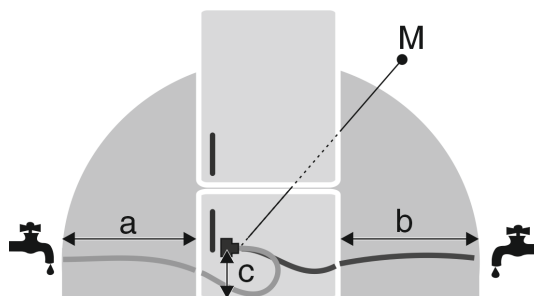


Fig. 6

- (a) Max. tillgänglig slanglängd*
- (b) Max. tillgänglig slanglängd*
- (c) Avstånd från magnetventilen till golvet*
- (M) Magnetventil*

a	b	c
~ 1200 mm	~ 1200 mm	~ 55 mm

7.2 Vattentryck

Vattenanslutningsledningen och apparatens magnetventil är lämplig för ett vattentryck på upp till 1 MPa (10 bar).

För att säkerställa att din apparat fungerar felfritt (flöde, istärningarnas storlek, ljudnivå) ska följande vattentryck hållas:

Vattentryck:	
bar	MPa
1,5 till 6,2	0,15 till 0,62

Vattentryck vid användning av vattenfilter:*	
bar*	MPa*
2,8 till 6,2	0,28 till 0,62

Om trycket är högre än 6,2 bar ist:

- ▶ Förkoppla tryckbegränsare.
- ▶ Upprätta vattenanslutningen. (se 15 Ansluta apparaten till vattenförsörjningen*)

8 Transportera skåpet

Beakta vid apparattransport:

- ▶ Transportera skåpet stående.
- ▶ Transportera skåpet med hjälp av två personer.

Vid första påslagningen:

- ▶ Transportera apparaten förpackad.

Vid apparattransport efter första idrifttagning (t.ex. flytt eller rengöring):

- ▶ Töm apparaten.
- ▶ Säkra dörren mot oavsiktlig öppning.

9 Packa upp skåpet

Vid skador på apparaten, kontakta genast – före anslutningen – leverantören.

- ▶ Kontrollera att det inte finns några transportskador på skåpet och förpackningen. Kontakta genast leverantören om du misstänker någon skada.
- ▶ Ta bort samtliga material, som kan hindra en korrekt installation resp. ventilation, från skåpets baksida eller sidor.
- ▶ Ta bort skyddsfolien från hela skåpet. Använd inga spetsiga eller vassa föremål!

10 Placering av skåpet



AKTA

Risk för personskada på grund av tung apparat!

- ▶ Var två personer för att transportera apparaten till uppställningsplatsen.



VARNING

Risk för materiella skador och personskador på grund av ostabil apparat!

Apparaten kan välta.

- ▶ Fäst apparaten enligt anvisningarna.



VARNING

Risk för brand och skador!

- ▶ Ställ inte värmeavgivande apparater, till exempel mikrovågsugnar, brödrostar osv. på skåpet!

Låt om möjligt en fackman montera apparaten i köksmöbeln. Installera inte skåpet utan hjälp.

10.1 Efter installationen

- ▶ Ta bort alla transportsäkringar.

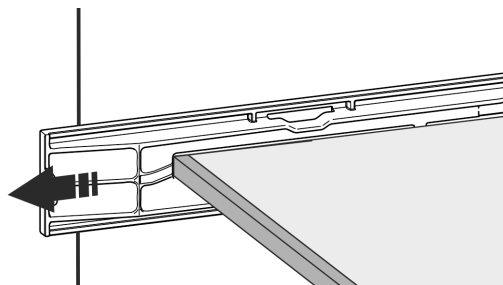
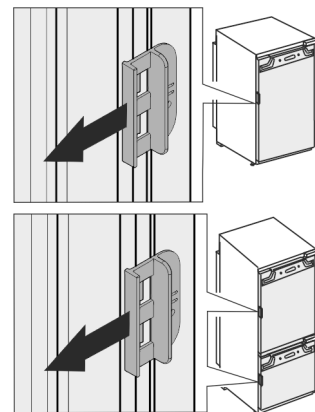


Fig. 7*



- ▶ Ta av transportsäkringarna från skåpsdörrarna.

- ▶ Rengör skåpet (se bruksanvisningen, rengöra skåpet).

11 Avfallshantera förpackningarna



VARNING

Risk för kvävning av förpackningsmaterial och folier!

- ▶ Låt inte barn leka med förpackningsmaterial.

Förpackningen är tillverkad av återanvändbart material:

- Wellpapper/papper
- Delar av skummad polystyren
- Folier och påsar av Polyeten
- Spännband av Polypropylen
- spikad träram med polyetylenkiva*













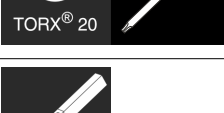


- ▶ Lämna förpackningsmaterialet till en återvinningsstation.










12 Förklaring av använda symboler



Vid detta arbetsmoment finns det risk för personskador! Observera säkerhetsinformationen!

****-frysfackets lucka*

	Anvisningen gäller för flera modeller. Utför endast detta arbetsmoment när det avser ditt skåp.
	För monteringen, observera den detaljerade beskrivningen i anvisningarnas textavsnitt.
	Avsnittet gäller antingen ett skåp med en dörr eller två dörrar.
	Välj mellan alternativen: Skåp med dörrgångjärn till höger eller skåp med dörrgångjärn till vänster.
	Nödvändiga monteringssteg för IceMaker och/eller InfinitySpring.
	Lossa eller dra åt skruvarna lätt.
	Dra åt skruvarna.
	Kontrollera om följande arbetsmoment är nödvändigt för din modell.
	Kontrollera den korrekta monteringen/det korrekta läget för de använda komponenterna.
	Mät det angivna måttet och korrigera det vid behov.
	Verktyg för montering: Tumstock
 	Verktyg för monteringen: Batteridrivna skruvdragare och hylsa En lång bitssats rekommenderas för att lättare komma åt skruvarna.
	Verktyg för monteringen: Vattenpass
	Verktyg för monteringen: U-nyckel med NV 7 och NV 10

	För detta arbetsmoment krävs två personer.
	Arbetsmomentet utförs vid markerade ställen på skåpet.
	Hjälpmiddel för monteringen: Snöre
	Hjälpmiddel för monteringen: Vinkelmått
	Hjälpmiddel för monteringen: Skruvmejsel
	Hjälpmiddel för monteringen: Sax
	Hjälpmiddel för monteringen: Markeringspenna, borttagningsbar
	Tillbehörspaket: Ta ut komponenter
	Avfallshandtera komponenter som inte längre behövs på ett korrekt sätt.

13 ****-frysfackets lucka*

Vid en omhängning kan man flytta på **** -frysfackets lucka i en handvändning. Öppna om möjligt kylskåpsdörren mer än 115° (1), så kan frysfacket även öppnas utan omhängning. Om kylskåpsdörrens öppningsvinkel (2) är mindre måste dörrstoppet flyttas.

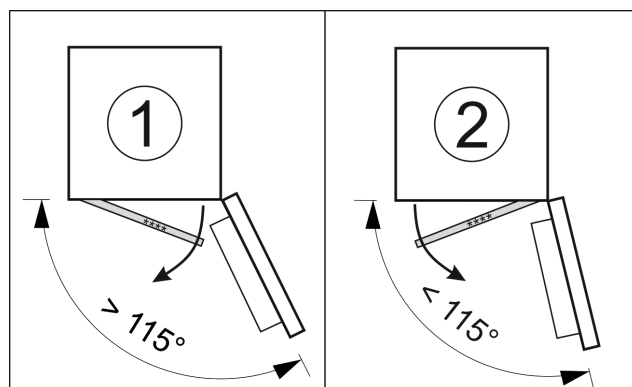


Fig. 8

13.1 Flytta dörrstoppet

Reglaget för att flytta dörrstoppet sitter nedtill på baksidan av *** -frysackets lucka.

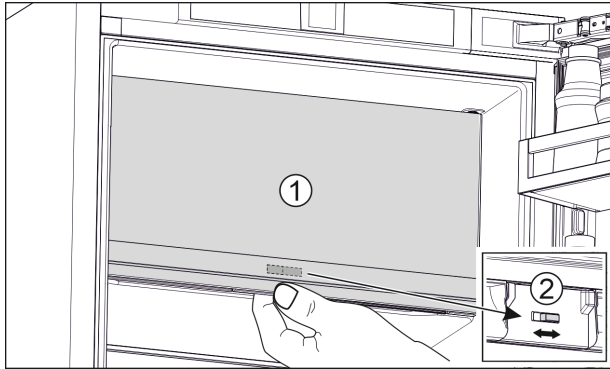


Fig. 9

- ▶ Stäng *** -frysackets lucka (1).
- ▶ Fatta tag i *** -frysackets lucka nedifrån.
- ▶ Skjut reglaget (2) antingen åt höger eller vänster.

14 Omhängning av dörr

Verktyg

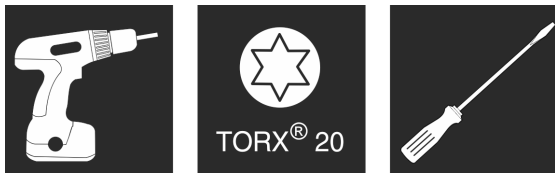


Fig. 10

OBSERVERA

Strömförande delar!

Skador på elektriska komponenter.

- ▶ Dra ur nätkontakten före dörromhängningen.

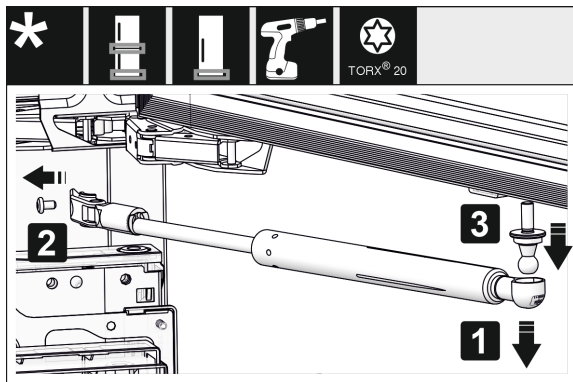


Fig. 11 *

- ▶ ta bort stängningsdämparen: demontera stängningsdämparen från kulbulten (1), skruva av hållaren (2). Demontera kulbulten med en skruvdragare (3).*

Märk

Om stängningsdämparen sitter knappt över golvet kan kulbulten tas bort endast från demonterad dörr.*

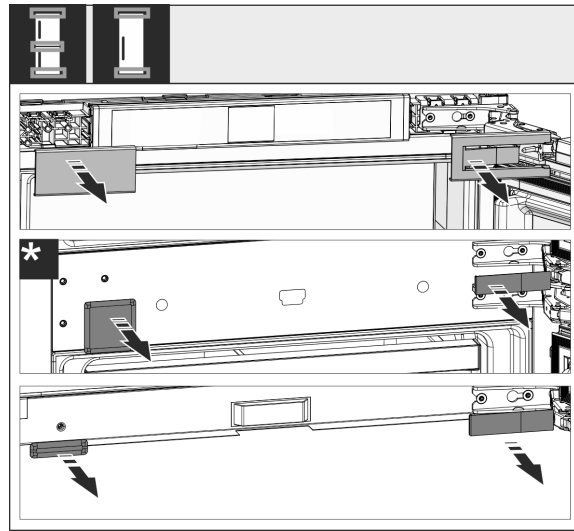


Fig. 12

- ▶ Ta av täckplattorna.

Märk

Se till att ytan inte repas när täckplattorna tas bort.

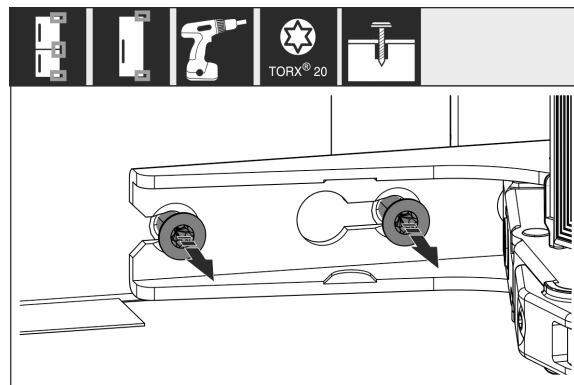


Fig. 13

- ▶ Lossa, men skruva inte ur skruvarna på **alla** gångjärnen.

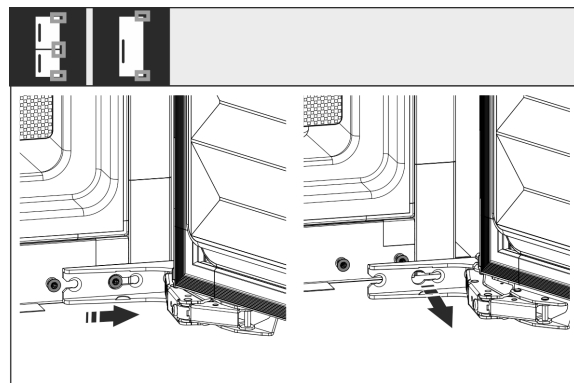


Fig. 14

- ▶ Ta av dörren: För dörren framåt och sedan utåt, haka av den och ställ den åt sidan.

Omhängning av dörr

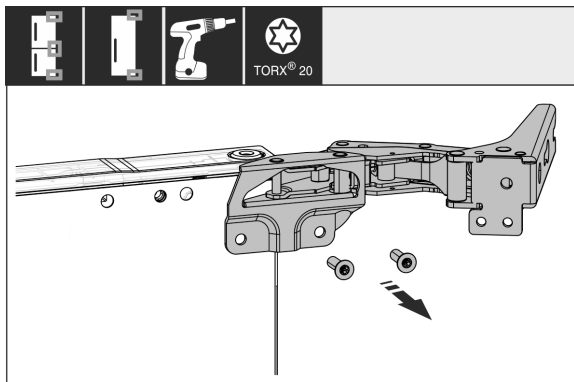


Fig. 15

- Skruva av alla gångjärn och lägg dem åt sidan med skruvarna.

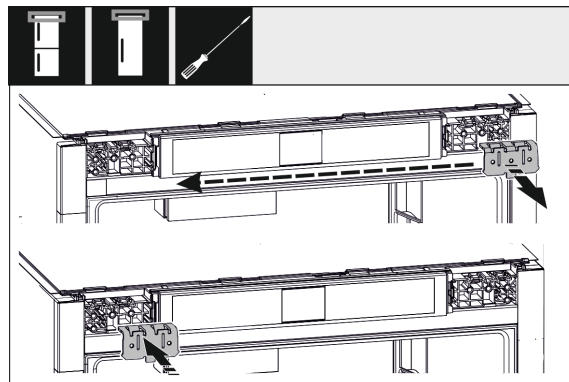


Fig. 18

- Flytta vinkelfästet till motsatt sida.

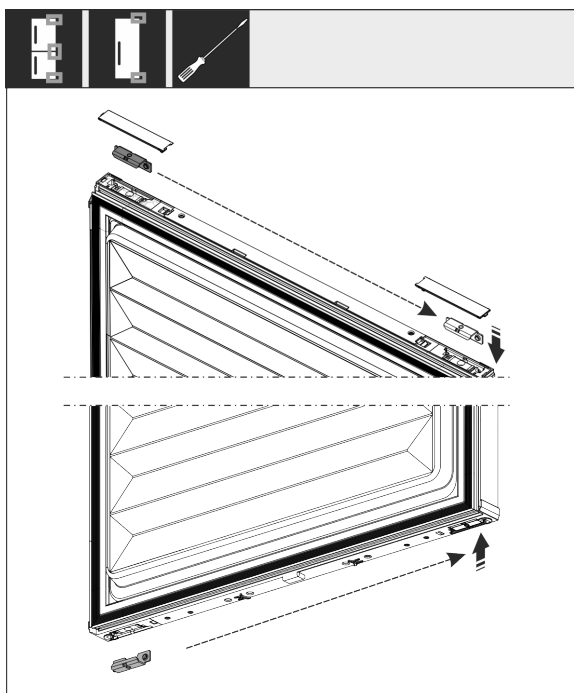


Fig. 16

- Lossa vinkeln upptill och nedtill från dörren och flytta den. Vinkeln måste flyttas för gångjärnens skruvförband.

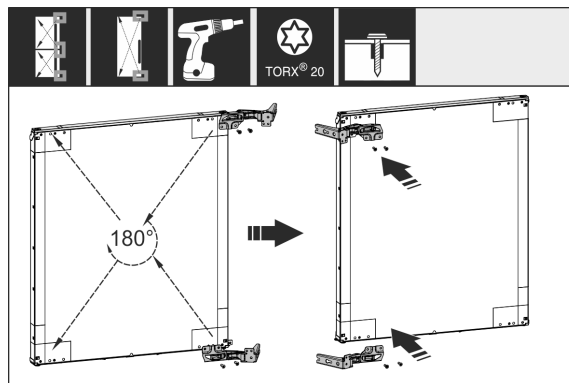


Fig. 19

- Flytta alla gångjärn vridna 180° till motstående sida och skruva fast dem.

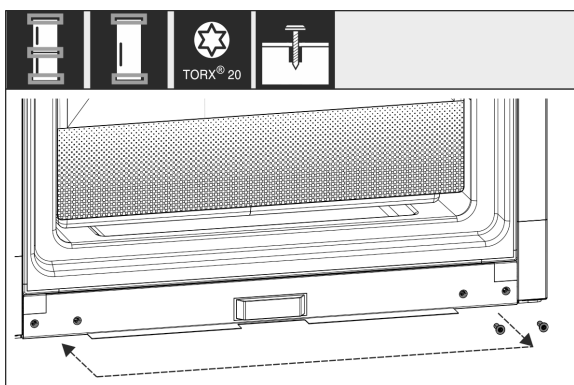


Fig. 17

- Flytta skruvarna för gångjärnsfästet. Dra inte åt skruvarna efter flytten; gångjärnen ska senare hakas fast.

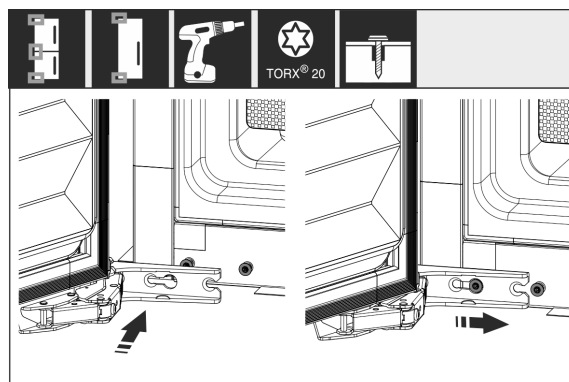


Fig. 20

- Montering av dörr: Haka fast dörren och dra åt skruvarna.

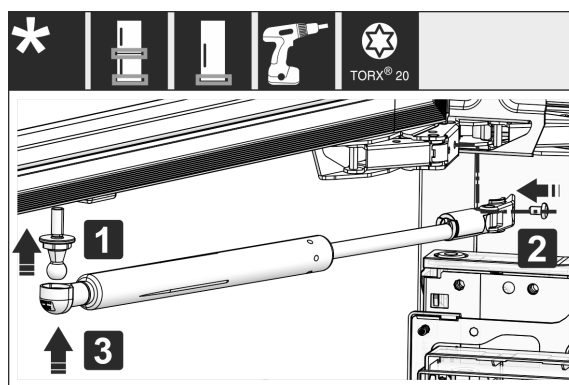


Fig. 21 *

- Montera stängningsdämparen: skruva i kulbulten (1), montera hållare (2) och häng stängningsdämparen i kulbulten.*
- Kontrollera alla skruvar och efterdra dem vid behov.

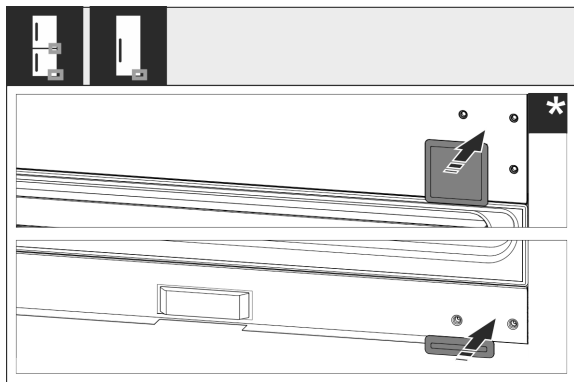


Fig. 22

- ▶ Återmontera täckplattan nedtill och i mitten. Återmontera de övriga täckplattorna först när möbelen är monterad.

15 Ansluta apparaten till vattenförsörjningen*

Säkerställ att följande förutsättningar är uppfyllda:

- ❑ Måtten för anslutning till vattenförsörjningen är kända och ska hållas. (se 7.1 Mått för vattenanslutningen)
- ❑ Vattentrycket stämmer. (se 7.1 Mått för vattenanslutningen)
- ❑ Vattentillförsel till apparaten sker via kallvattenledningen som håller drifttrycket och är ansluten till vattenförsörjningen.
- ❑ Alla skåp och utrustningar som används för vattenförsörjningen överensstämmer med gällande regler och bestämmelser.
- ❑ Apparatsens baksida är tillgänglig så att du kan ansluta apparaten till vattenförsörjningen.
- ❑ Den medföljande slangen används. Gamla slangar kasseras.
- ❑ I slangens anslutning finns en sil med en tätning.
- ❑ Mellan slangledningen och vattenanslutningen finns en vattenkran så att du kan avbryta vattentillförseln.
- ❑ Vattenkranen befinner sig utanför området bakom apparaten och är lättillgänglig. Därmed kan du skjuta in apparaten så långt in i möbelnischen som möjligt och ändå snabbt stänga av kranen vid behov.



VARNING

Risk för elstöt på grund av vatten!

- ▶ Före anslutning till vattenförsörjningen: Koppla ur skåpet från eluttaget.
- ▶ Före anslutning till vattentillopsledningarna: Stäng av vattenförsörjningen.
- ▶ Se till att endast kvalificerad fackpersonal ansluter apparaten till vattenförsörjningen.



VARNING

Risk för förgiftning på grund av förorenat vatten!

- ▶ Anslut endast till dricksvattenförsörjningen.

15.1 Ansluta slangen

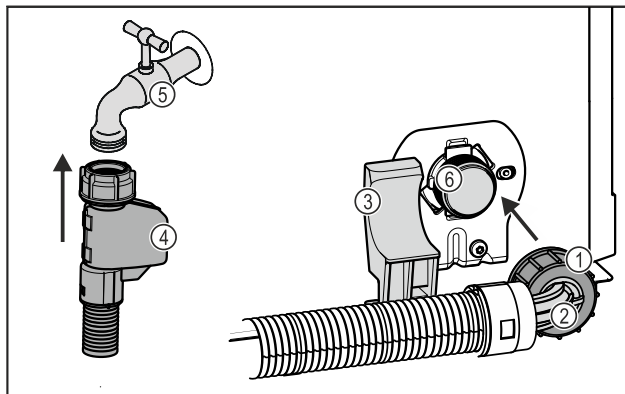


Fig. 23

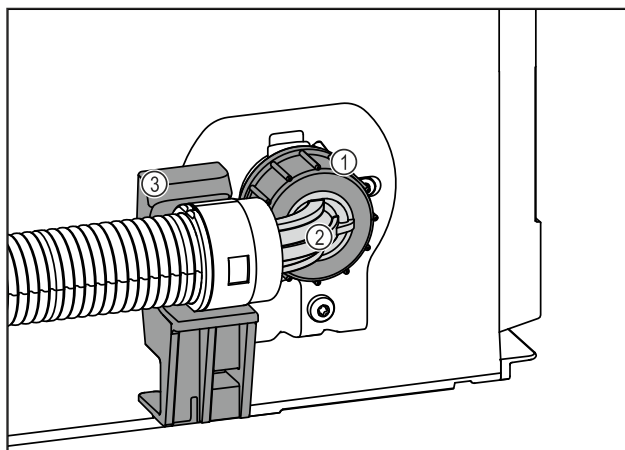


Fig. 23

- | | |
|--------------------|--|
| (1) Mutter | (4) Rak slangände |
| (2) Böjd slangände | (5) Vattenkran |
| (3) Hållare | (6) Magnetventil: Magnetventilen sitter på apparatens undersida. Den har en R3/4-anslutningsgånga. |

OBSERVERA

Risk för skador på grund av felaktig montering!

- ▶ Slangen får inte skadas eller böjas vid monteringen.
- ▶ Slangen får inte skadas eller böjas vid montering i möbelnischen.

Ansluta slangen till apparaten:

- ▶ Positionera och håll fast den böjda slangänden Fig. 23 (2) horisontellt på fästet Fig. 23 (3).
- ▶ Skruva fast muttern Fig. 23 (1) för hand på gängan tills den sitter ordentligt fast.
- ▷ Slangen är ansluten till apparaten.

Ansluta slangen till vattenkranen:

- ▶ Anslut den raka slangänden Fig. 23 (4) till vattenkranen Fig. 23 (5).
- ▷ Slangen är ansluten till vattenkranen.

15.2 Kontrollera vattensystemet

Innan du bygger in apparaten helt i möbelnischen rekommenderar Liebherr att du kontrollerar vattensystemet med avseende på täthet.

- ▶ Sätt in InfinitySpring-vattenbehållaren. (se 18 Vattenbehållare*) *
- ▶ Sätt in InfinitySpring-vattenfiltret. (se 19 Vattenfilter*) *
- ▶ Öppna vattenkranen långsamt.
- ▶ Kontrollera om slangarna, vattentillförseln och anslutningarna är täta.

Montera skåpet i nischen

- ▷ Vattensystemet har kontrollerats med avseende på täthet.
- ▷ Vattensystemet är tätt: Du kan bygga in apparaten helt i möbelnischen.

Märk

InfinitySpring: Innan första användning måste InfinitySpring tas i drift. Vattensystemet måste avluftas och rengöras. (se Quick Start Guide eller bruksanvisningen)*

IceMaker: Innan första användning måste du rengöra IceMaker. (se Quick Start Guide eller bruksanvisningen)*

16 Montera skåpet i nischen

Verktyg

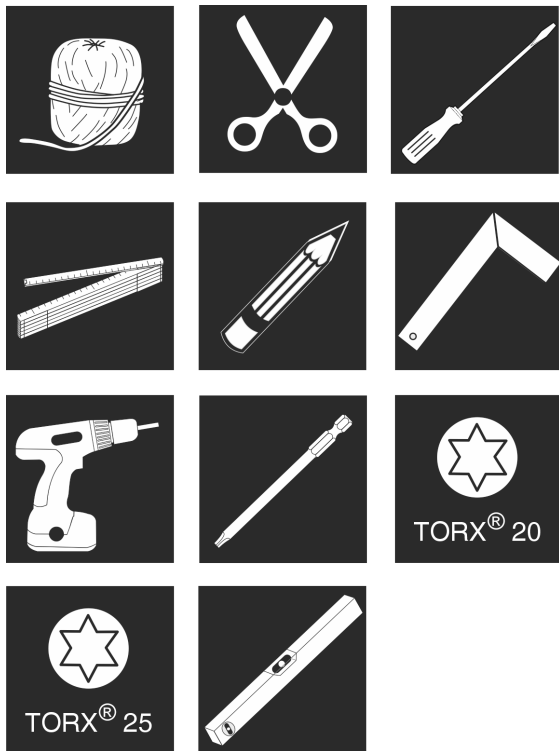


Fig. 24

Medföljande monteringsdelar

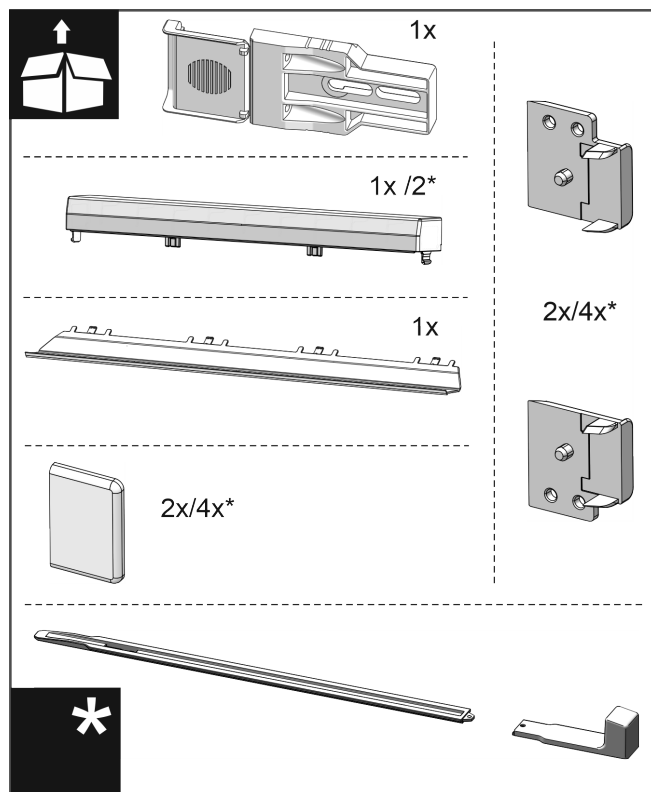


Fig. 25

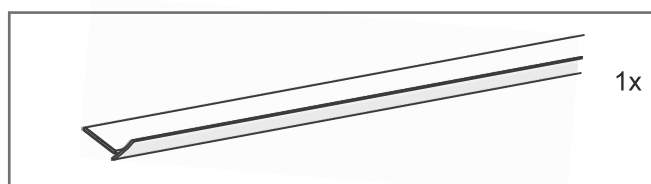


Fig. 26

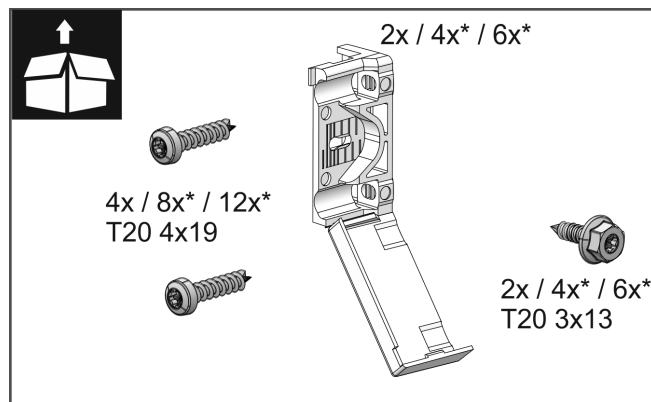


Fig. 27

Montera skåpet i nischen

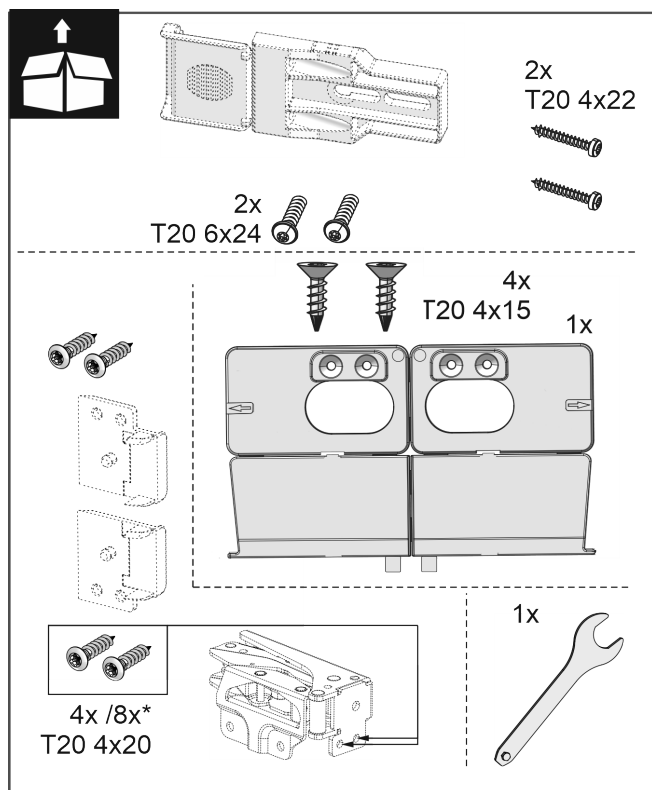


Fig. 28

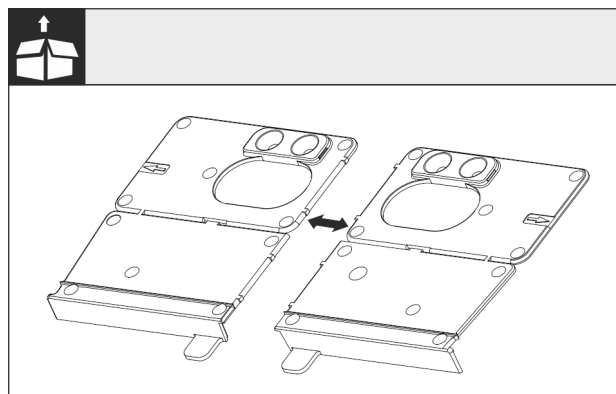


Fig. 29

- Ta isär monteringsvinkel golv vid perforeringen.

OBSERVERA

Skåpets korrekta inbyggnadsdjup.

- Användningen av monteringsvinkeln garanterar det korrekta inbyggnadsdjupet för skåpet.

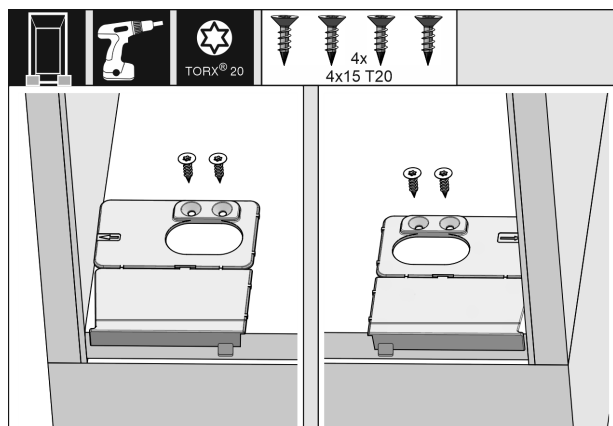


Fig. 30

- Skruva monteringsvinkeln för botten på höger och vänster sida, i nivå med sidoväggen på möbelnischens botten.

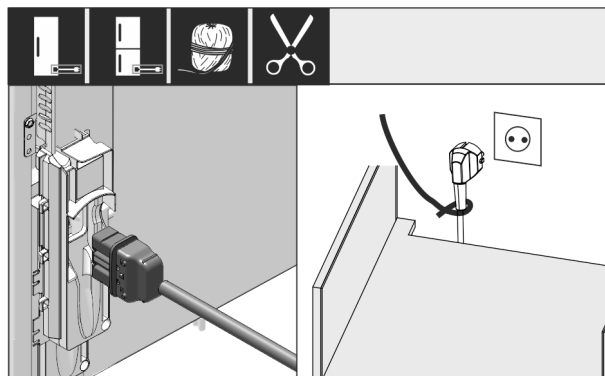


Fig. 31

- Ta ut nätkabeln ur förpackningen.
- Sätt in nätkabelns IEC-kontakt helt i uttaget på skåpets baksida. Kontrollera att IEC-kontakten sitter fast.
- Dra nätkabeln med hjälp av ett snöre till fritt tillgängligt uttag.

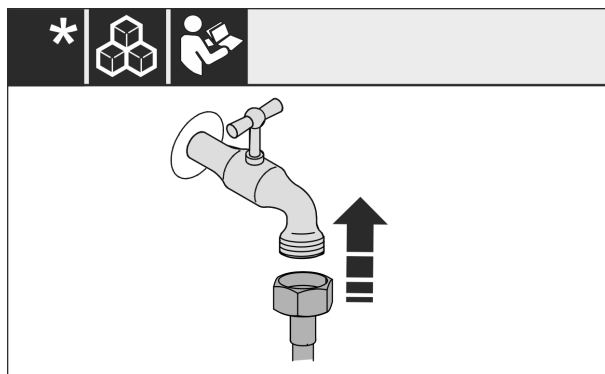


Fig. 32*

- Installera nu vid behov vattenanslutningen enligt instruktionen i bruksanvisningen.*

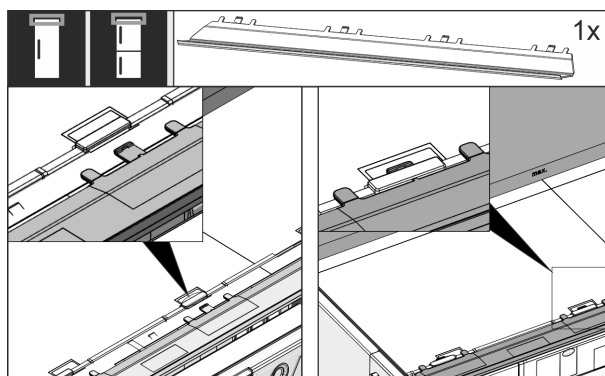


Fig. 33

- Sätt in kompensationspanelen på skåpets ovasida. Panelen kan förskjutas åt båda sidorna.

Montera skåpet i nischen

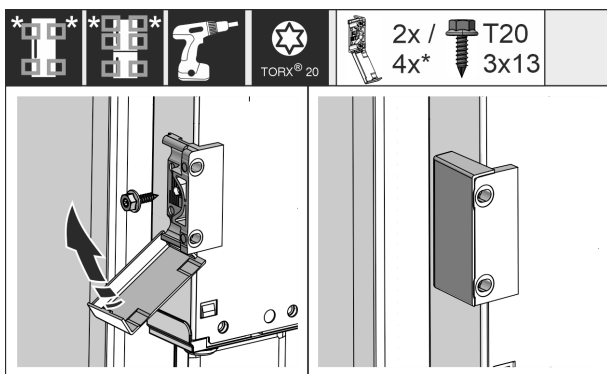


Fig. 34

- ▶ Montera fästvinkeln. Placera fästvinkeln i höjd med dörrhandtaget. För en stor dörr ska totalt fyra fästvinklar användas.
- ▶ Fäll ned skydden på vinkeln efter monteringen.

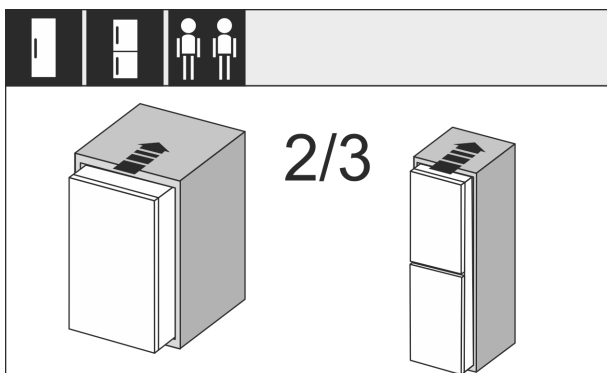


Fig. 35

- ▶ Skjut in skåpet till 2/3 i möbelnischen.

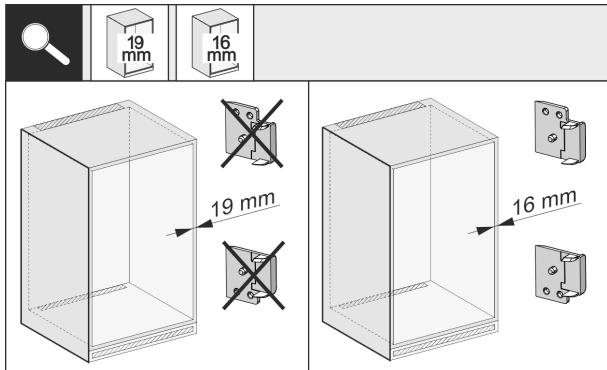


Fig. 36

- ▶ Kontrollera om skåpets sidovägg är 16 mm eller 19 mm.

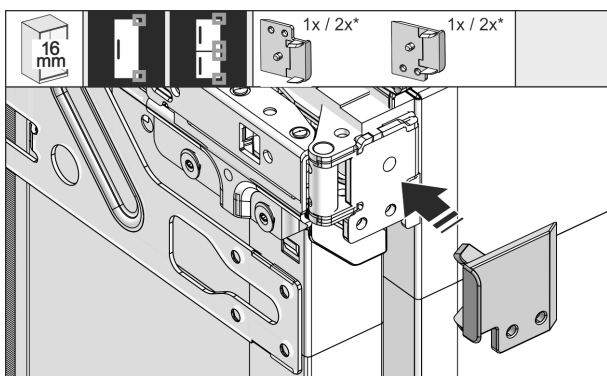


Fig. 37

- ▶ Skåpväggstjocklek på 16 mm: Fäst distanshållare på alla gångjärn.
- ▶ Skåpväggstjocklek på 19 mm: Inga distanshållare behövs.

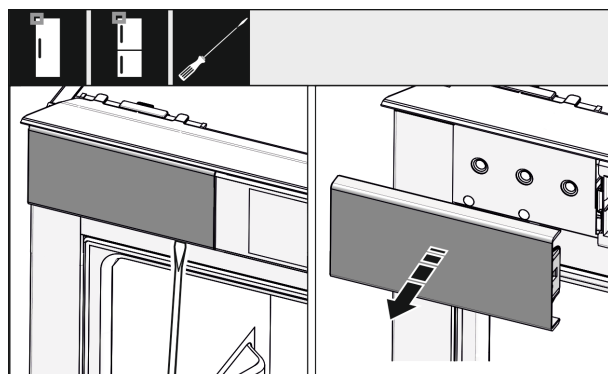


Fig. 38

- ▶ Lossa täckplattan upptill till vänster med en skruvmejsel och ta bort den.

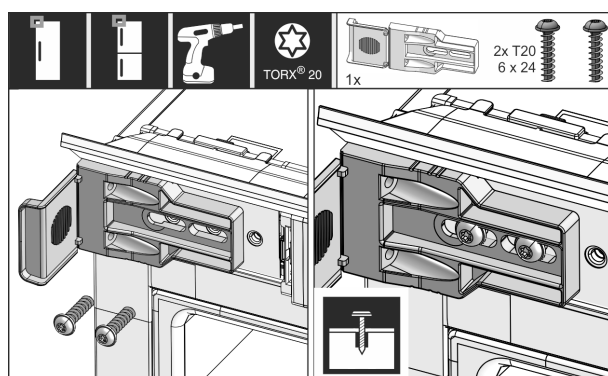


Fig. 39

- ▶ Skruva på fästvinkeln löst. Vinkeln ska fortfarande gå att flytta.

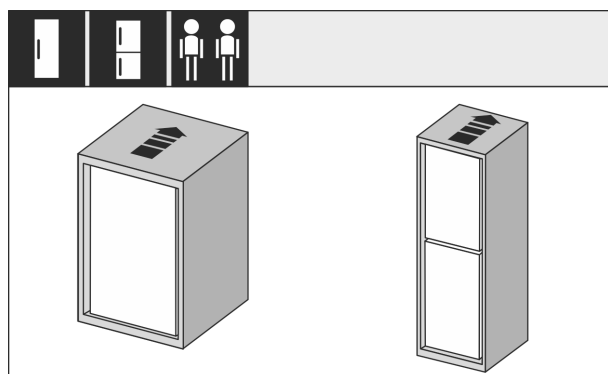


Fig. 40

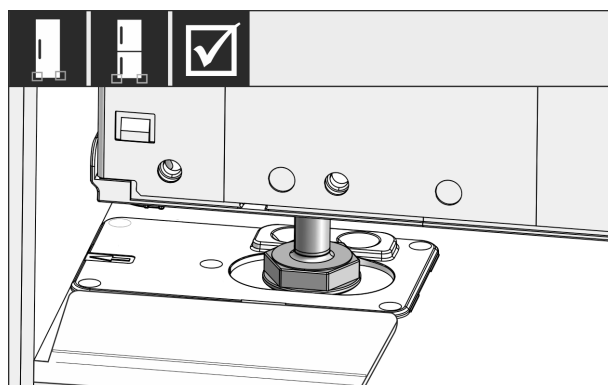


Fig. 41



VARNING

Brandfara på grund av kortslutning!

- ▶ När skåpet skjuts in i nischen: Nätanslutningsledningen får inte böjas, klämmas eller skadas.
- ▶ Använd inte skåpet med defekt nätkabel.

- ▶ Skjut in apparaten helt i möbelnischen. De justerbara fötterna måste vara i stoppvinkelns urtag på båda sidorna.

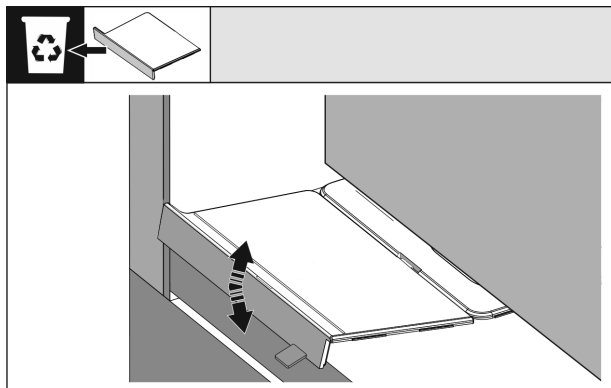


Fig. 42

- ▶ Ta bort monteringsvinkelns anslag för botten. Lossa anslaget genom att flytta det och dra av det med en tång vid behov.

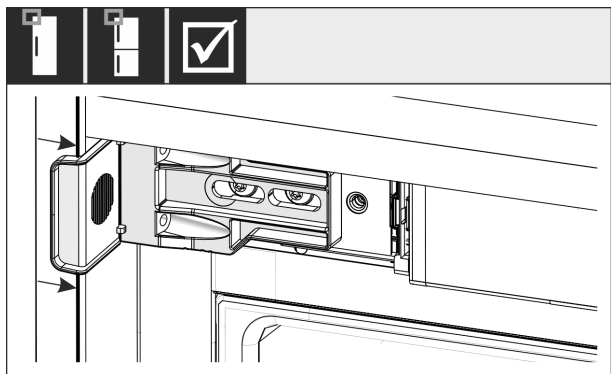


Fig. 43

- ▶ Kontrollera om apparaten är i nivå med möbelnischen. Fästvinkeln måste ligga mot möbelnischens sidovägg.

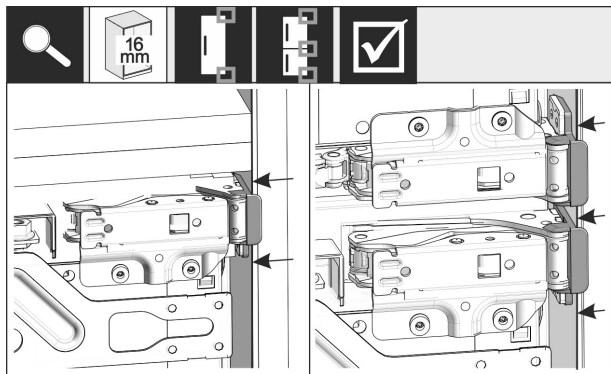


Fig. 44

Märk

Vid en skåpväggstjocklek på 16 mm sitter distanshållarna på gångjärnens sida i möbelnischen.

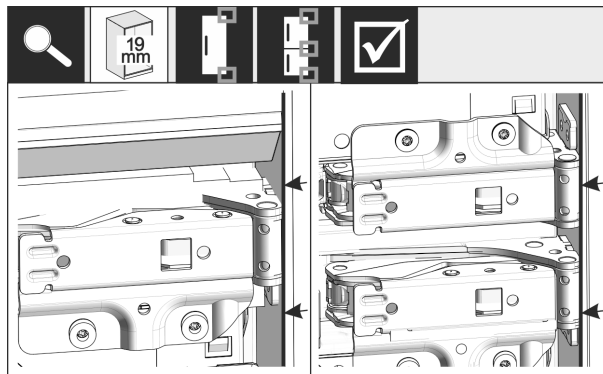


Fig. 45

- ▶ Skåpväggstjocklek på 19 mm: Rikta in gångjärnens framkanter i nivå med framsidan av skåpets sidovägg.

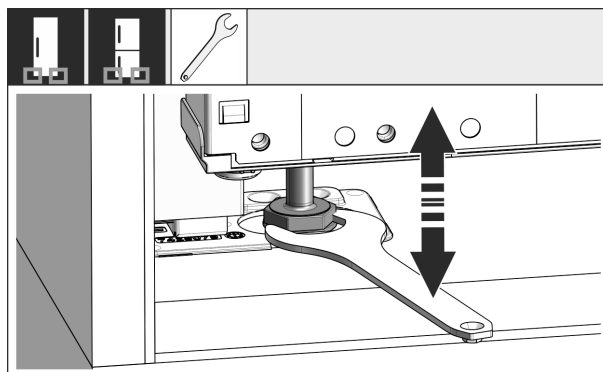


Fig. 46

- ▶ Justera vid behov skåpets lutning med hjälp av de justerbara fötterna.

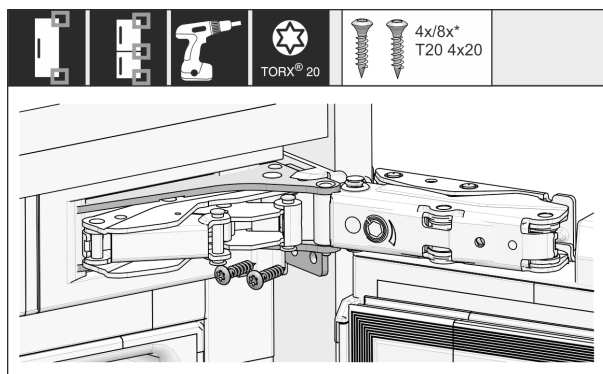


Fig. 47

- ▶ Skruva fast apparaten på gångjärnssidan.

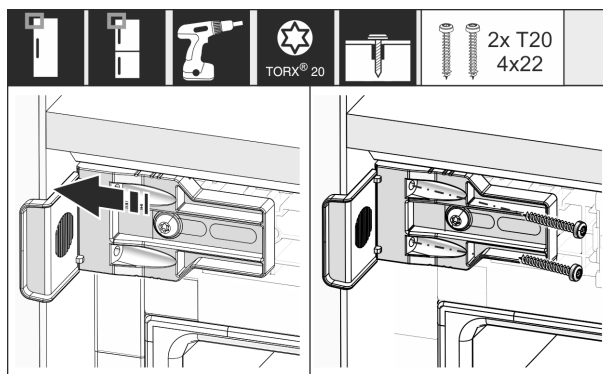


Fig. 48

- ▶ Flytta vinkeln så att den är i nivå med möbelnischens sidovägg.
- ▶ Dra åt alla skruvar.

Montera skåpet i nischen

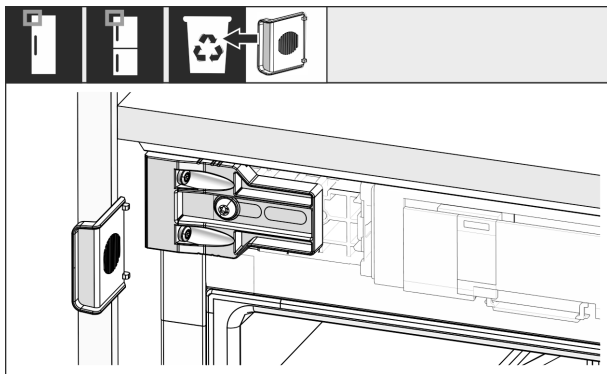


Fig. 49

- Överst på handtaget, bryt bort stoppet från vinkeln och kassera det.

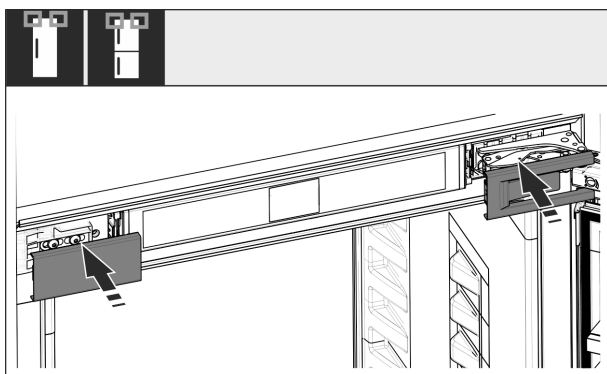


Fig. 50

- Sätt på kåpan.

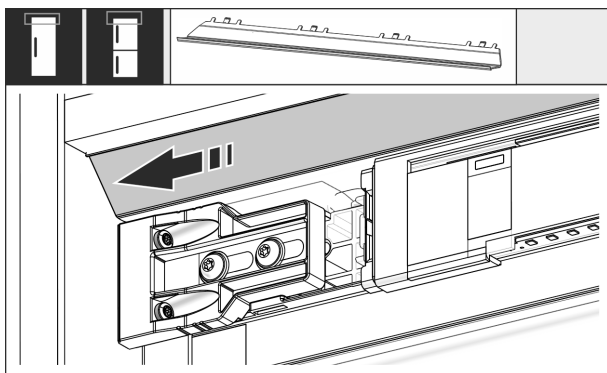


Fig. 51

- Flytta panelen så att den är i nivå med möbelväggens sida.

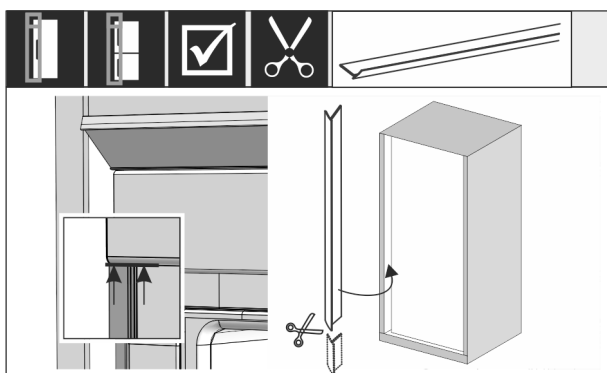


Fig. 52

- Vid behov: Förkorta kederlisten till önskad längd med en vass sax.
- Placera kederlisten under det övre skyddet och tryck på den. Kederlisten är magnetisk.

Montera från nischhöjd 1400 mm in nivåskenor:



Fig. 53

Från en nischhöjd på 1400 mm måste nivåskenor monteras under skåpet. Nivåskenor **reducerar ljudnivån**. Två nivåskenor och ett monteringshandtag ingår från nischhöjd 1400 mm seriemässigt i förpackningen.

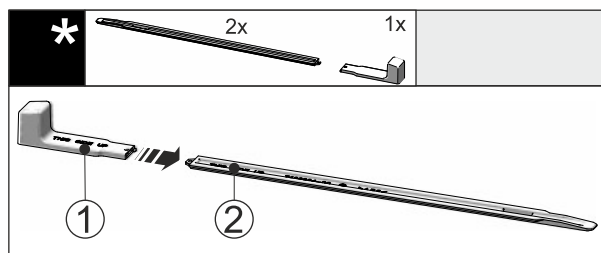


Fig. 54

- Sätt in monteringshandtaget Fig. 54 (1) i nivåskenan Fig. 54 (2).

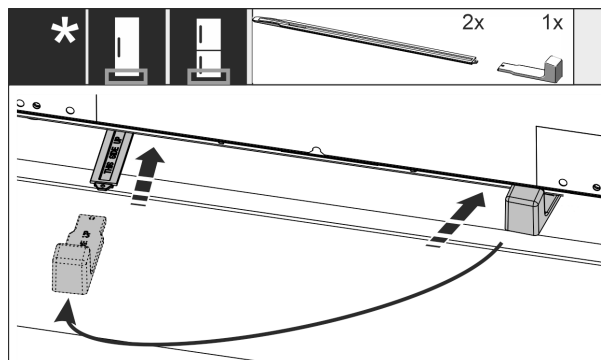


Fig. 55

- Skjut in nivåskenan i styrningen under skåpbotten till anslagen.
- Ta bort monteringshandtaget och sätt det i den andra nivåskenan.
- Gör likadant med den andra nivåskenan.

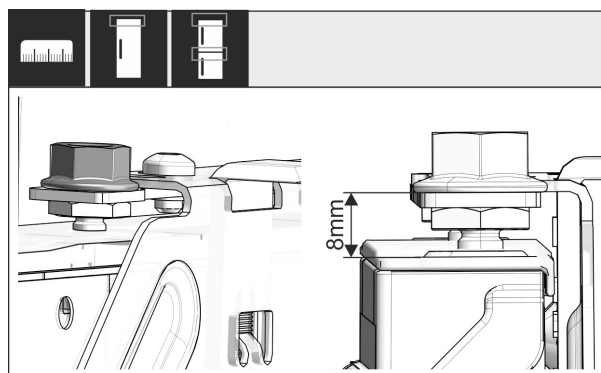


Fig. 56

- Stäng dörren.
- Kontrollera förinställningen på 8 mm från ovasidan av apparatens dörr till tvärstagets stöd.

Montera skåpet i nischen

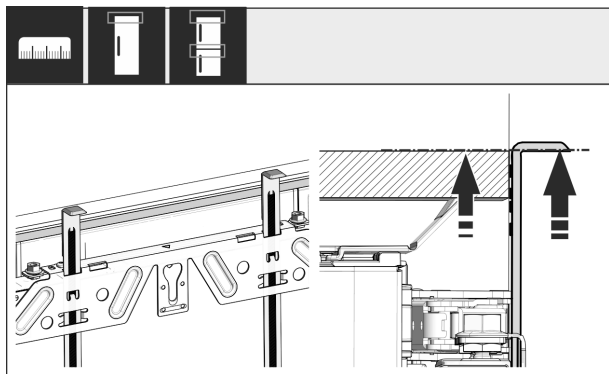


Fig. 57

- ▶ Skjut upp monteringshjälpen på dekorskivan. Nedre stoppkanten på monteringshjälpen = övre kanten på dörren som ska monteras.

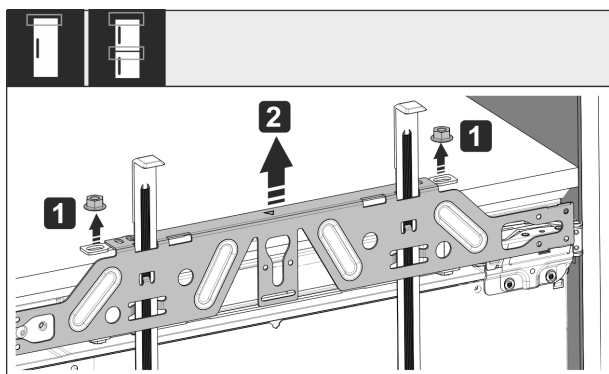


Fig. 58

- ▶ Lossa kontramuttern Fig. 58 (1).
- ▶ Ta av tvärstaget Fig. 58 (2).

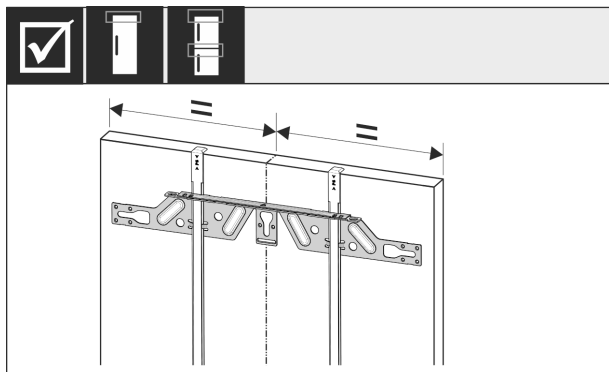


Fig. 59

- ▶ Haka fast tvärstaget på insidan av möbeldörren och rikta den.

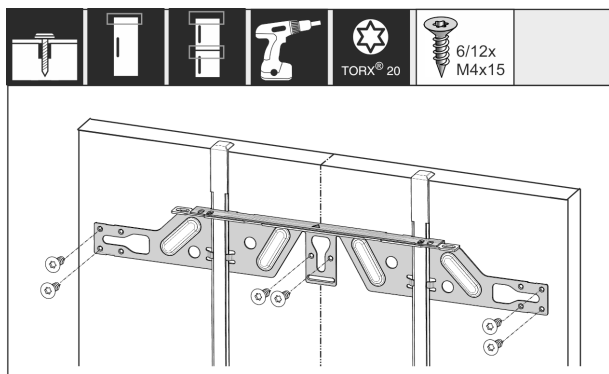


Fig. 60

- ▶ Tvärstag för spånskivdörrar ska monteras med minst 6 skruvar och för kassettdörrar med minst 4 skruvar.

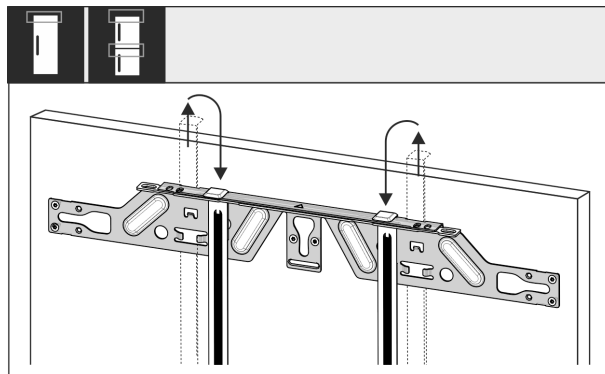


Fig. 61

- ▶ Dra ut monteringshjälperna och skjut in dem omvända i den angränsande mottagningsöppningen.

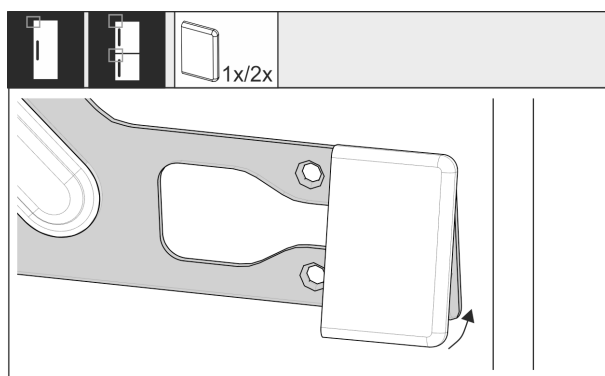


Fig. 62

- ▶ Sätt fast skyddet på tvärstaget på handtagssidan.

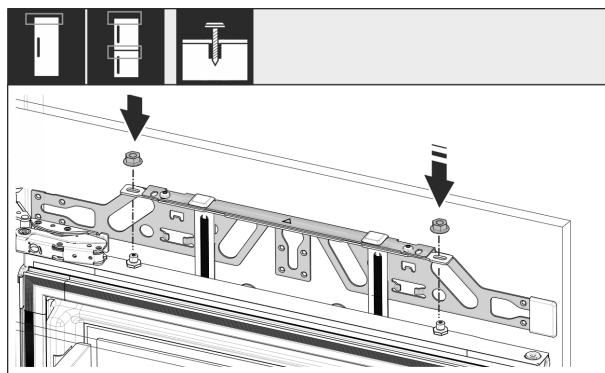


Fig. 63

- ▶ Häng på möbeldörren och skruva fast kontramuttrarna löst på justeringsskruvarna igen.

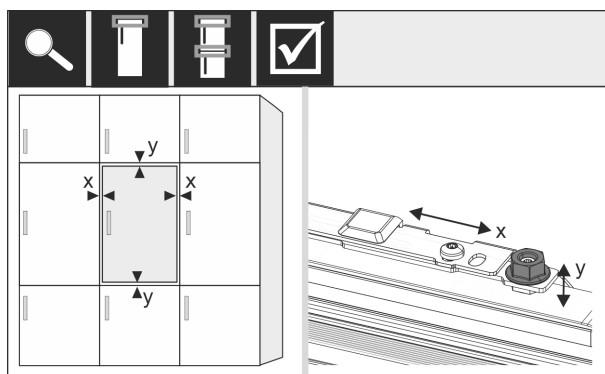


Fig. 64

- ▶ Rikta in möbeldörren med justeringsskruvarna i X- och Y-riktning.

Montera skåpet i nischen

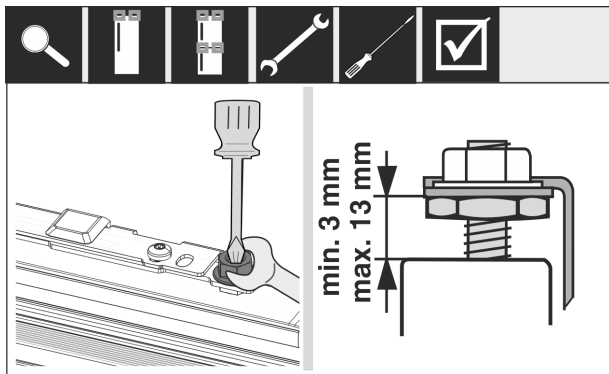


Fig. 65

- ▶ Dra åt kontramuttrarna.
- ▶ Kontrollera inställningshöjden.

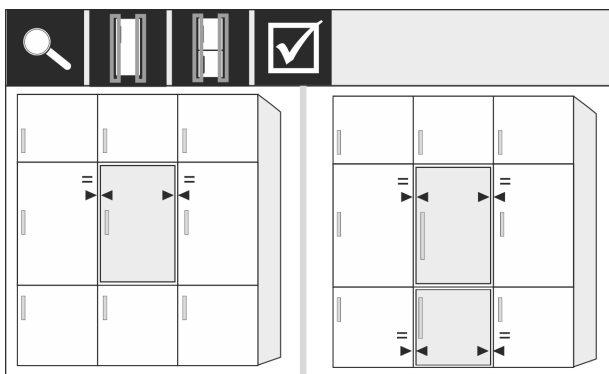


Fig. 66

Skåpfronter som är djupare än 19 mm:

- ▶ Beakta mått, vikter och anvisningarna i nedanstående kapitel: (se 6 Möbelfrontvikter) (se 17 Möbelfronter)

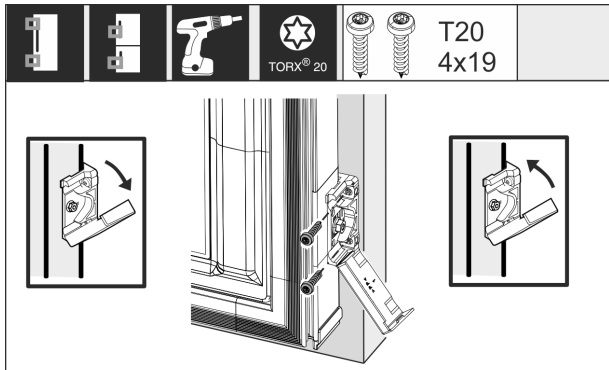


Fig. 67

Montering av vinkelfästet på skåpsdörren:

- ▶ Öppna panelen.
- ▶ Montering av vinkelfästet på skåpsdörren:
- ▶ Rikta in fästvinkelns framkant parallellt med möbelns dörrkant och skruva fast vinkeln.
- ▶ Montering av vinkelfästet på skåpsdörren:
- ▶ Fäll upp skyddet.

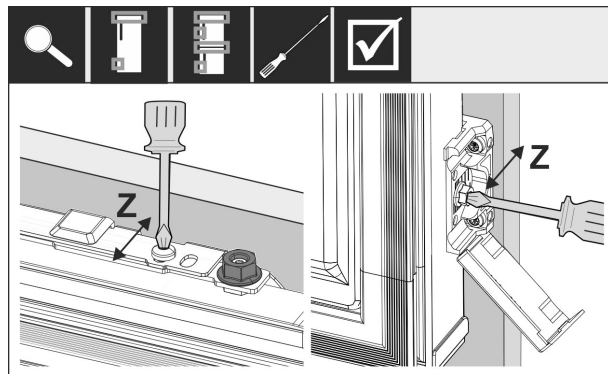


Fig. 68

Inriktning av möbeldörren i Z-riktning:

- ▶ Lossa justerskruven på tvärstaget och skruven i fästvinkeln.
- ▶ Flytta dörren.

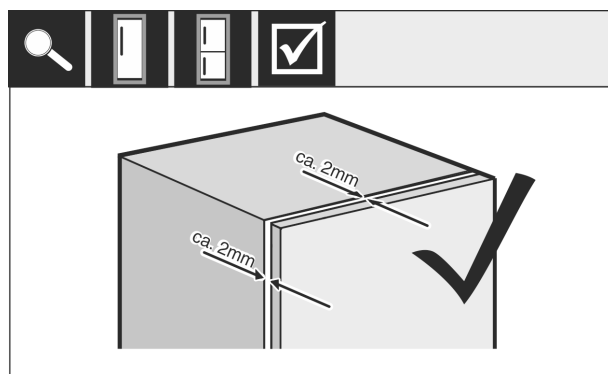


Fig. 69

- ▶ Kontrollera avståndet mellan möbeldörren och skåps-tommen.
- ▶ Kontrollera alla skruvar och dra åt vid behov.

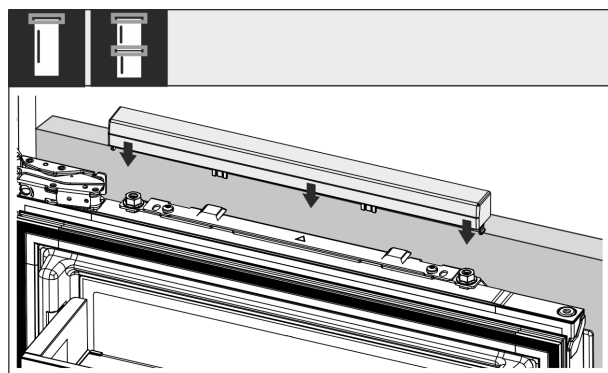


Fig. 70

- ▶ Sätt på den övre panelen.

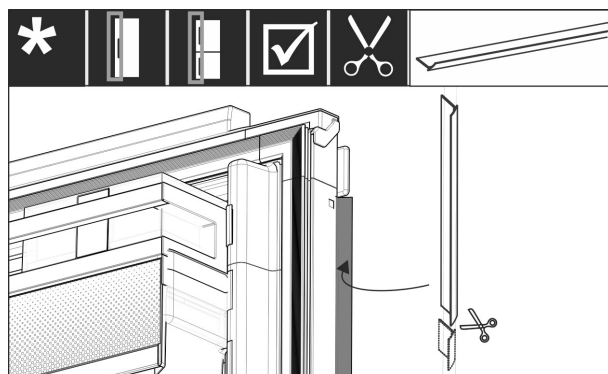


Fig. 71

- ▶ Klipp kederlisten till rätt längd.

- Sätt in kederlisten mellan skåpsdörren och apparatens dörr.

För att säkerställa att apparaten är korrekt inbyggd och att det inte bildar is eller kondensvatten eller störningar uppstår finns följande kriterier:

- Dörren måste stängas ordentligt.
- Möbeldörren får inte ligga an mot skåpstommen.
- Tätningen på handtagssidans övre hörn måste sitta tätt.
- Kontrollera inbyggnaden i nischen enligt ovanstående kriterier.

17 Möbelfronter

17.1 Mått

Beroende på skåpvarianten behöver du en möbeldörr eller två möbeldörrar. Storleken på möbeldörrarna beror på den totala nischstorleken och möbelstommens tjocklek.

Märk

Beakta aktuella skåp- och nischmått samt installationsritningar .

Allmänna krav:

- Beakta våra skåpspecifika rekommendationer om storlek och vikt vid montering av fast dörr (se 6 Möbelfrontvikter) .
- Möbelstommens tjocklek ska vara minst 16 mm och max. 19 mm.
- Observera fogarnas läge när du monterar två möbeldörrar.*

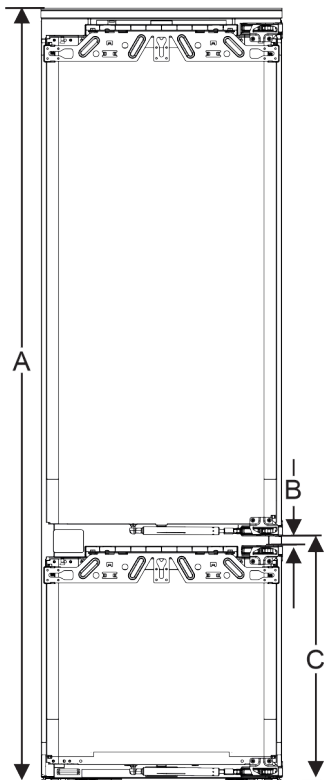


Fig. 72 Fogarnas läge för möbelfront med två dörrar*

Nischhöjd 178-2 lådor*	
Apparathöjd (A) (mm)	1770
Avstånd (B) (mm)	15
Fogarnas läge (C) fast dörr (mm)	549 + 15

Nischhöjd 178-3 lådor*	
Apparathöjd (A) (mm)	1770
Avstånd (B) (mm)	15
Fogarnas läge (C) fast dörr (mm)	695 + 15

Fler möbeldörrar över, under eller bredvid:

- Det vertikala spaltmättet mellan skåpsdörrarna måste vara 4 mm.
- Det horisontella spaltmättet mellan skåpsdörrarna måste vara 4 mm. Kontrollera kollisionsegenskaperna här. (se 17.3 Ställ in spaltmättet utan kollision)

Vikt och gångjärn:

- Tunga möbelfronter innebär mycket stor belastning på gångjärnet. Gångjärnet kan skadas. Beakta därför angivelsen om maximal vikt på skåpet i kapitlet Möbelfrontvikter (se 6 Möbelfrontvikter) .
- Om möbelfronten överstiger den högsta tillåtna vikten, kan ett skåp med skjutdörrteknik vara lösningen, eftersom vikten fördelas över flera dörrgångjärn på möbeln.
- Om du använder långa möbelfronter som skjuter ut långt från skåpen, rekommenderar vi ett extra dörrgångjärn (t.ex. Kamat), som måste ha samma vridpunkt som det fasta dörrgångjärnet som används på ditt skåp. Genom att använda ett extra gångjärn (Kamat), fördelas vikten över flera punkter. Användning av ett infräst kompensationsbeslag rekommenderas för höga möbelfronter, för att motverka eventuell snedvridning (konvex/konkav).

17.2 Montera möbelfront(er)

Observera vid montering:

- Möbelfronten måste monteras symmetriskt mot kylskåpsdörren.
- En intilliggande möbelfront monteras på exakt samma nivå.
- En intilliggande möbelfront har samma kantradie som skåpfronten.
- Möbelfronten är plan och spänningsfri.
- Skåpfronten har en min. djupinställning på ca 2 mm till stommen.
- Montera apparaten i nischen. (se 16 Montera skåpet i nischen)
- Montera skåpfronten på apparatens dörr. (se 16 Montera skåpet i nischen)
- Kontrollera att skåpfronten inte kolliderar med något. (se 17.3 Ställ in spaltmättet utan kollision)

17.3 Ställ in spaltmättet utan kollision

När du har monterat möbelfronten(erna) måste du kontrollera att de inte kolliderar.

Vattenbehållare*



Fig. 73

- (1) Fronttjocklek (FD) (3) Spaltmått (S)
(2) Kantradie (R)

FD(1) (mm)	R (2) = 0 mm		R = 1,2 mm		R = 2 mm		R = 3 mm	
	G _{min}	G _{max}	G _{min}	G _{max}	G _{min}	G _{max}	G _{min}	G _{max}
16	0,3	0,9	0,1	0,4	0,1	0,2	0,1	0,2
19	0,7	2,4	0,3	1,9	0,23	3,25	0,1	0,8
20	2	4,3	1,5	3,6	1	3,1	0,6	2,7
22	3,5	6,3	3	5,6	2,6	5,3	2,1	4,6
24	5,5	8,3	5	7,8	4,5	7,4	4	6,9
26	7,6	10,7	7	10,3	6,6	9,9	6,2	9,4

Fig. 74 Tabell gränsovråde spaltmått

G_{min} = nedre gränsovråde för spaltmåttet i mm

G_{max} = övre gränsovråde för spaltmåttet i mm

Märk

Vid korrigeringar, se alltid till att möbelfronten är anpassad till frontens allmänna utseende.

Kontrollera kollisionsegenskaperna och korrigera vid behov:

- Bestäm fronttjockleken och kantradien.
- Läs av gränsovrådet för spaltmåttet i tabellen.
- Jämför spaltmåttet med värdena i tabellen.
- Utför en av följande åtgärder enligt det bestämda spaltmåttet.

Spaltmått	Beskrivning
$S > G_{max}$	Om spaltmåttet är större än de båda gränsvärdena, ska ingen korrigering göras.
$S < G_{min}$	Om spaltmåttet är mindre än gränsvärdena, måste du öka spaltmåttet. En annan möjlighet är att öka kantradien.
$G_{min} \leq S \leq G_{max}$	Om spaltmåttet ligger mellan de båda gränsvärdena, måste du arbeta noggrant. I detta fall kan kollisioner snabbt inträffa.

18 Vattenbehållare*

Beroende på skåpet sitter vattenbehållare InfinitySpring bakom den nedersta lådan i kyldelen eller BioFresh-delen

18.1 Sätt in vattenbehållaren

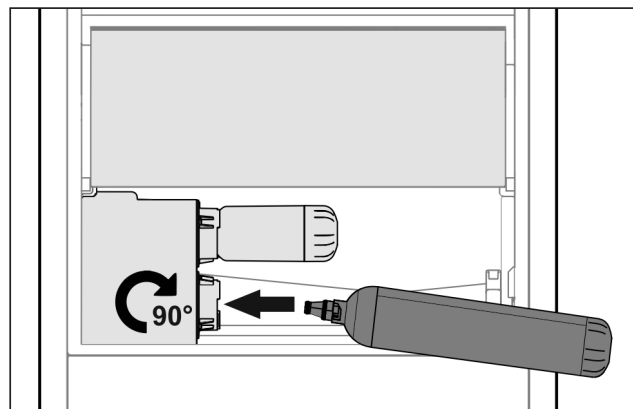


Fig. 75

- Ta ut lådan.
- Sätt in vattenbehållaren och vrid den ca 90° åt höger till anslag.
- Kontrollera att vattenbehållaren är tät och att inget vatten läcker ut.
- Sätt in lådan.
- Avlufta vattensystemet (se monteringsanvisning, vattenanslutning)

Istället för vattenfiltret kan en extra vattenbehållare användas.

Märk

Vattenbehållaren finns som reservdel.

19 Vattenfilter*

Beroende på skåpet sitter vattenfiltret bakom den nedersta lådan i kyldelen eller BioFresh-delen.

Det tar bort avlagringar i vattnet och reducerar klorsmaken.

- Byt vattenfiltret vid den angivna kapaciteten minst var sjätte månad eller om det finns en betydande minskning av flödet.
- Vattenfiltret innehåller aktivt kol och kan hanteras som normalt hushållsavfall.

Märk

Du beställer vattenfiltret i Liebherr-Hausgeräte-shoppen på home.liebherr.com/shop/de/deu/zubehor.html.

19.1 Sätta in vattenfilter

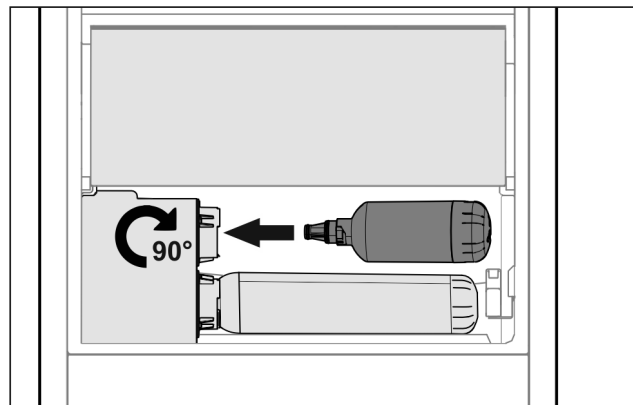


Fig. 76

- Ta ut lådan.
- Sätt in vattenfiltret och vrid det ca 90° åt höger till anslag.

Anslut skåpet till strömförsörjningen

- ▶ Kontrollera att filtret är tätt och att inget vatten tränger ut.
- ▶ Sätt in lådan.



AKTA

Nya vattenfilter kan innehålla partiklar.

- ▶ 3 l Tappa vatten från InfinitySpring och håll ut det.

▷ Vattenfiltret är nu klart för användning.

20 Anslut skåpet till strömförsörjningen



VARNING

Risk för elstöt och personskada på grund av skadat skåp eller skadad strömkabel!

Livsfara och skärskador. Om skåpet eller strömkabeln har blivit skadad under transporten kan du få en dödlig elstöt. Dessutom kan du skada dig på olika delar tillhörande skåpets hölje.

- ▶ Kontrollera att skåpet och strömkabeln inte är skadade efter transporten.
- ▶ Ta under inga omständigheter skåpet i bruk om skåpet eller strömkabeln skadas.
- ▶ Kontakta kundtjänst.

Anslut skåpet till elnätet med strömkabeln som medföljer separat. Strömkabeln har ett uttag för kylskåpet i ena änden och en stickkontakt i andra änden.

Säkerställ att följande förutsättningar är uppfyllda:

- Skåpet och strömkabeln är oskadade.
- Skåpet har installerats i enlighet med föreskrifterna. (se 16 Montera skåpet i nischen)
- Kraven för den elektriska anslutningen har uppfyllts. (se 2 Installationsförhållanden)
- Måtten för korrekt anslutning är kända och uppfyllda.
- Nätspänningen och frekvensen motsvarar informationen på typskylten.
- Eluttaget är jordat och försett med säkring enligt föreskrifterna.
- Säkringens utlösningsström är mellan 10 A och 16 A.
- Uttaget är lättillgängligt och sitter inte bakom skåpet. (se 4 Nischmått)

OBSERVERA

Risk för skador på grund av felaktig drift!

Skador på skåpets elkomponenter.

- ▶ Använd endast den medföljande strömkabeln.

OBSERVERA

Risk för skador på grund av felaktig anslutning!

Skador på skåpet.

- ▶ Anslut inte apparaten till omformare som t.ex. solcellssystem eller bensingeneratorer.

- ▶ Anslut nätkontakten på strömkabeln till strömförsörjningen.

▷ Liebherr-logotypen visas på displayen.

▷ Indikeringen växlar till standby-symbolen.

▷ Om ingenting sker inom 60 sekunder: Standby-symbolen bleknar eller försvinner.

▷ Skåpet är anslutet. Första idrifttagning se följande kapitel eller bruksanvisningen.



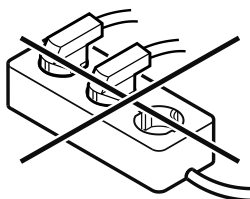
VARNING

Brandrisk på grund av felaktig anslutning!

Brännskador.

Skador på skåpet.

- ▶ Använd inte förlängningskabel.
- ▶ Använd inte förgreningsanslutning.





home.liebherr.com/fridge-manuals

sv integreringsbara kyl- och frysskåp, fast dörr

Utgivningsdatum: 20240620

Artikelnummerinde

x: 7088411-00

Liebherr-Hausgeräte GmbH
Memminger Straße 77-79
88416 Ochsenhausen
Deutschland