



Használati utasítás

Quality, Design and Innovation












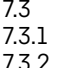
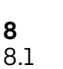
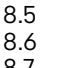














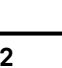


[home.liebherr.com/fridge-manuals](http://home.liebherr.com/fridge-manuals)



# LIEBHERR

# Tartalomjegyzék

<b>1</b>	<b>A készülék áttekintése.....</b>	<b>3</b>		IceMaker / MaxIce *.....	17
1.1	A szállítmány tartalma.....	3		IceMaker-vizellátás*.....	19
1.2	A készülék és a felszereltség áttekintése.....	3		TubeClean *.....	19
1.3	SmartDevice.....	4		CleaningMode.....	19
1.4	A berendezés alkalmazási területe.....	4		Kijelző fényereje.....	20
1.5	Megfelelőségi nyilatkozat.....	4		Ajtóriasztás.....	20
1.6	A REACH-rendelet szerinti SVHC anyagok.....	4		Bevitel zárolása.....	20
1.7	EPREL adatbázis.....	4		Nyelv.....	21
<b>2</b>	<b>Általános biztonsági utasítások.....</b>	<b>5</b>		Készülékinformáció.....	21
<b>3</b>	<b>A Touch &amp; Swipe-kijelző működési módja.....</b>	<b>6</b>		Szoftver.....	21
3.1	Navigáció és az ikonok magyarázata.....	6		Emlékeztető.....	21
3.2	Menük.....	7		Bemutató üzemmód.....	22
3.3	Nyugalmi üzemmód.....	7		Gyári beállítások visszaállítása.....	22
<b>4</b>	<b>Üzembe helyezés.....</b>	<b>7</b>		Hibaüzenetek.....	23
4.1	A készülék bekapcsolása (első üzembe helyezés). Az IceMaker üzembe helyezése*.....	7 8		Figyelmeztetések.....	23
<b>5</b>	<b>Tárolás.....</b>	<b>8</b>		Üzenetek.....	23
5.1	A tárolásra vonatkozó utasítások.....	8	<b>8</b>	<b>Felszereltség.....</b>	<b>23</b>
5.2	Hűtőrész.....	8	8.1	Ajtópalc.....	23
5.3	EasyFresh.....	8	8.2	Tárolólapok.....	24
5.4	Fagyasztórész.....	8	8.3	Osztható tárolólap.....	25
5.5	Tárolási időtartamok.....	9	8.4	VarioSafe.....	25
<b>6</b>	<b>Takarékoskodás az energiával.....</b>	<b>9</b>	8.5	Hely a sütőtepsi számára.....	27
<b>7</b>	<b>Kezelés.....</b>	<b>10</b>	8.6	Fiókok.....	28
7.1	Kezelő- és kijelzőelemek.....	10	8.7	Az EasyFresh fedele.....	29
7.1.1	Status-kijelzés.....	10	8.8	A páratartalom szabályozása.....	29
7.1.2	A kijelző ikonjai.....	10	8.9	Üveglapok.....	30
7.2	A készülék funkciói.....	10	8.10	IceMaker*.....	30
7.2.1	Tudnivalók a készülékfunkciókhoz.....	10	8.11	VarioSpace.....	30
	Készülék ki- és bekapcsolása.....	10	8.12	Vajtartó.....	31
	Hőmérsékleti zóna ki- és bekapcsolása.....	10	8.13	Tojástartó.....	31
	WLAN.....	11	8.14	Palacktartó.....	31
	Hőmérséklet.....	12	8.15	Jégakku.....	31
	Hőmérséklet mértékegysége.....	12	8.16	Jégkockatartó fedéllel*.....	32
	D-Value.....	12	8.17	Flexibilis jégkész-elválasztó*.....	32
	SuperCool.....	13	<b>9</b>	<b>Karbantartás.....</b>	<b>33</b>
	PowerCool.....	13	9.1	FreshAir aktív szén-szűrő.....	33
	VarioTemp.....	14	9.2	Kihúzórendszerek szétszerelése / összeszerelése.....	33
	SuperFrost.....	15	9.3	A készülék leolvasztása.....	33
	Leolvasztási ciklus indítása.....	15	9.4	Berendezés tisztítása.....	34
	PartyMode.....	16	<b>10</b>	<b>Vevőinformációk.....</b>	<b>35</b>
	HolidayMode.....	16	10.1	Műszaki adatok.....	35
	SabbathMode.....	16	10.2	Működés közbeni zajok.....	36
	EnergySaver.....	17	10.3	Műszaki üzemzavar.....	36
			10.4	Vevőszolgálat.....	37
			10.5	Típustábla.....	38
			<b>11</b>	<b>Üzemen kívül helyezés.....</b>	<b>38</b>
			<b>12</b>	<b>Hulladékkezelés.....</b>	<b>38</b>
			12.1	A készülék előkészítése hulladékként való kezelésre.....	38

12.2 A készülék hulladékként történő kezelése környezetbarát módon..... 38

A gyártó folyamatosan dolgozik az egyes típusok és modellek továbbfejlesztésén. Kérjük megértését azért, hogy a formai, műszaki és a felszerelést illető változtatás jogát fenntartjuk.

Ikon	Magyarázat
	<b>Olvassa el az útmutatót</b> Olvassa át figyelmesen az útmutatóban foglalt tudnivalókat, hogy új készülékének összes előnyét megismerhesse.
	<b>További információk az interneten</b> A digitális útmutató kiegészítő információkkal és további nyelvi változatokban megtalálható az interneten az útmutató első oldalán található QR-kód segítségével vagy a szervizszám megadásával a <a href="http://home.liebherr.com/fridge-manuals">home.liebherr.com/fridge-manuals</a> oldalon. A szervizszám a típustáblán olvasható:  Fig. Példaként szolgáló ábrázolás
	<b>Ellenőrizze a készüléket</b> Az összes alkatrészt ellenőrizze, hogy nem sérült-e meg szállítás közben. Ha panasa van, vegye fel a kapcsolatot a kereskedővel vagy az ügyfélszolgálattal.
	<b>Eltérések</b> Ez az útmutató több típusra érvényes, ezért eltérések előfordulhatnak. Csillaggal (*) jelöltük meg azokat a bekezdéseket, amelyek csak bizonyos készülékekre érvényesek.
	<b>Kezelési útmutatások és a kezelések eredményei</b> A kezelési útmutatásokat ► jelöli. A kezelések eredményeit ▷ jelöli.
	<b>Videók</b> A készülékekről a Liebherr-Hausgeräte YouTube-csatornán érhetők el videófilmek.

Ez a használati útmutató a következőkre érvényes:

ICN..i	51..
SICN..i	51..
ICNbsci	51..

### Megjegyzés

Ha a készülék nevében N betű látható, akkor NoFrost készülékről van szó.

## 1 A készülék áttekintése

### 1.1 A szállítmány tartalma

Az összes alkatrészt ellenőrizze, hogy nem sérült-e meg szállítás közben. Ha panasa van, vegye fel a kapcsolatot

a kereskedővel vagy az ügyfélszolgálattal. (lásd 10.4 Vevőszolgálat)

A szállítmány a következőket tartalmazza:

- Beépíthető készülék
- Felszereltség (típustól függő)
- Szerelési segédanyag (típustól függő)
- „Quick Start Guide”
- „Installation Guide”
- Szerviz prospektus

### 1.2 A készülék és a felszereltség áttekintése

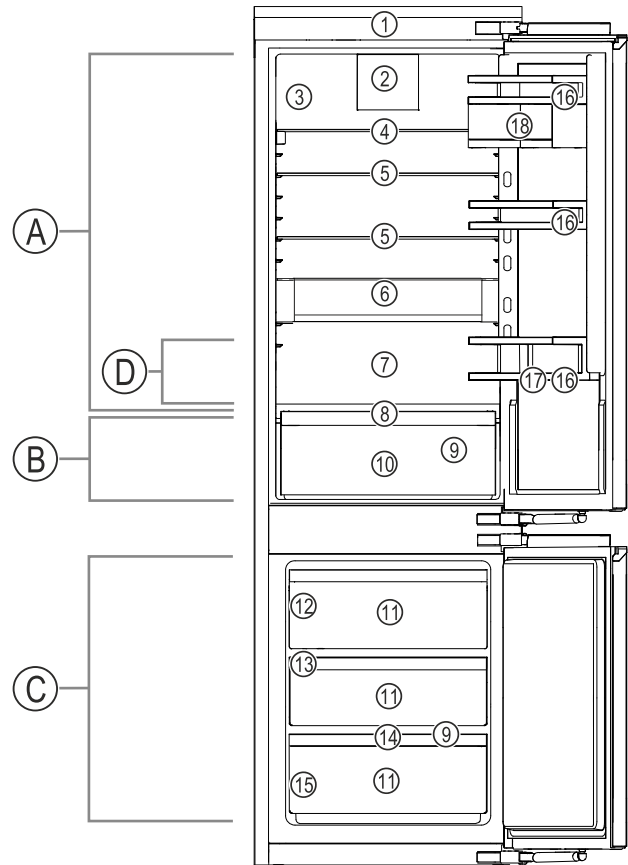


Fig. 1 Példaként szolgáló ábrázolás

#### Hőmérséklet-tartomány

- (A) Hűtőrész (C) Fagyasztórész  
(B) EasyFresh (D) Leghidegebb rész

#### Felszereltség

- (1) Kezelőelemek (10) EasyFresh-Safe  
(2) Ventilátor FreshAir aktív szén szűrővel (11) Fagyasztófiók  
(3) Száraz hátfal (12) IceMaker\*  
(4) Osztható tárolólap (13) VarioSpace  
(5) Tárolólap (14) Fagyasztótálca\*  
(6) VarioSafe (15) Típustábla  
(7) Hely a sütőtepsi számára (16) Ajtópolc  
(8) Az EasyFresh-Safe fedele (17) Palacktartó  
(9) Lefolyónyílás (18) VarioBoxok

# A készülék áttekintése

## Megjegyzés

► A tartók, fiókrekeszek és kosarak kiszállított állapotban az optimális energiahatékonyságnak megfelelően vannak elhelyezve. Ha módosítja az elemek elrendezését az adott betolási lehetőségeken belül, pl. máshová teszi a hűtő-rész polcait, az nincs semmilyen hatással az energiafogyasztásra.

## 1.3 SmartDevice

A SmartDevice a hűtő-fagyasztó kombinált készülék hálózatba kötésére szolgáló megoldás.

Ha készüléke SmartDevice-képes, vagy elő van rá készítve, akkor készülékét gyorsan és egyszerűen bekötheti a hálózatba a WLAN révén. A SmartDevice alkalmazással készülékét mobil végfelhasználói készülékkel kezelheti. A SmartDevice alkalmazásban további, kiegészítő funkciók és beállítási lehetőségek állnak rendelkezésére.

SmartDevice-képes készülék: Az Ön készüléke SmartDevice-képes. Ahhoz, hogy készülékét csatlakoztassa a WLAN-hálózathoz, le kell töltenie a SmartDevice alkalmazást.



További információk a SmartDevice használatáról: [smartdevice.liebherr.com](http://smartdevice.liebherr.com)

Töltse le a SmartDevice alkalmazást:



Miután elvégezte a SmartDevice alkalmazás telepítését és konfigurálását, készülékét a SmartDevice alkalmazás segítségével, a készülék WLAN-funkciója révén (lásd WLAN) tudja csatlakoztatni WLAN-hálózatára.

## Megjegyzés

A SmartDevice-funkció a következő országokban nem érhető el: Oroszország, Fehéroroszország, Kazahsztán.

## 1.4 A berendezés alkalmazási területe

### Rendeltetésszerű használat

A készülék kizárólag élelmiszerek hűtésére alkalmas házi vagy háztartási környezetben. Ilyennek számít pl. a következő használat

- személyzeti konyhákban, reggelit szolgáltató penziókban,
- vendégek számára vidéki nyaralókban, szállodákban és más szálláshelyeken,
- élelmiszerellátásnál és hasonló nagykereskedelmi szolgáltatásnál.

Minden más alkalmazási mód tilos.

### Előre látható hibás használat

Az alábbi alkalmazások kifejezetten tilosak:

- Gyógyszerek, vérplazma, laboratóriumi preparátumok vagy hasonló, a 2007/47/EK gyógyszertermékekkel kapcsolatos irányelv hatálya alá tartozó anyagok és termékek hűtése és tárolása
  - Alkalmazás robbanásveszélyes területeken
- A készülék helytelen használata a tárolt áru károsodását vagy romlását okozhatja.

## Klímaosztályok

A készülék a klímaosztályok szerinti besorolásban a korlátozott környezeti hőmérséklet mellett használható. Az Ön készülékére vonatkozó klímaosztályt a típus táblán találja.

## Megjegyzés

► A zavartalan üzemeltetés biztosításához tartsa be a megadott környezeti hőmérsékleteket.

Klímaosztály	az alábbi környezeti hőmérsékleteken:
SN	10 °C – 32 °C
N	16 °C – 32 °C
ST	16 °C – 38 °C
T	16 °C – 43 °C
SN-ST	10 °C – 38 °C
SN-T	10 °C – 43 °C

## 1.5 Megfelelőségi nyilatkozat

A hűtőkör átesett a tömörségi vizsgálaton. A készülék beépített állapotban megfelel a vonatkozó biztonsági előírásoknak, valamint a megfelelő irányelveknek.

Az EU közös A készülék megfelel a 2014/53/EU irányelvnek.

A GB piacán: A készülék megfelel a Radio Equipment Regulations 2017 SI 2017 No. 1206 előírásainak.

Az EU megfelelési nyilatkozat teljes szövege a következő internetcímen érhető el: [www.liebherr.com](http://www.liebherr.com)

## 1.6 A REACH-rendelet szerinti SVHC anyagok

A következő linken ellenőrizheti, hogy az Ön készüléke tartalmaz-e a REACH-rendelet szerinti SVHC anyagokat: [home.liebherr.com/de/deu/de/liebherr-erleben/nachhaltigkeit/umwelt/scip/scip.html](http://home.liebherr.com/de/deu/de/liebherr-erleben/nachhaltigkeit/umwelt/scip/scip.html)

## 1.7 EPREL adatbázis

2021. március 1-jétől az energiafogyasztási címkézéssel és a környezettudatos tervezéssel kapcsolatos információk az európai termékadatbázisban (EPREL) találhatóak. A termékadatbázis a következő címen érhető el: <https://eprel.ec.europa.eu/>. Az oldal megkéri, hogy adja meg modelljének jelölését. A modell jelölését a típus táblán találja.



## 2 Általános biztonsági utasítások

Őrizze meg gondosan ezt a használati utasítást, hogy bármikor kéznél legyen, ha szükség van rá.

Ha továbbadja a készüléket, adja tovább a használati utasítást is a készülék következő tulajdonosának.

A készülék szabályszerű és biztonságos használata érdekében olvassa végig alaposan ezt a használati utasítást, mielőtt használatba veszi a készüléket. Mindig tartsa be a benne foglalt útmutatásokat, biztonsági utasításokat és figyelmeztető megjegyzéseket. Ezek a tudnivalók fontosak a készülék biztonságos és kifogástalan telepítéséhez és üzemeltetéséhez.

### A felhasználót fenyegető veszélyek:

- Ezt a készüléket gyerekek, csökkent fizikai, érzékelési és mentális képességű, valamint tapasztalattal és ismeretekkel nem rendelkező személyek csak felügyelet mellett használhatják, vagy ha oktatást kaptak a készülék biztonságos használatáról, és értik az ebből eredő veszélyeket. Gyerekeknek nem szabad a készülékkel játszani. A tisztítást és a felhasználói karbantartást ne végezzék gyerekek felügyelet nélkül. A 3 és 8 év közötti gyermekek végezhetnek be- és kirakodást a készüléknél. A 3 év alatti gyermekeket tartsa távol a készüléktől, hacsak nem állnak folyamatos felügyelet alatt.
- A csatlakozóaljzatnak könnyen hozzáférhetőnek kell lennie, hogy vész helyzetben a készüléket gyorsan le tudja választani a hálózatról. Ezért a készülék hátoldalának tartományán kívülre kell esnie.
- Amikor a készüléket leválasztja a hálózatról, mindig a csatlakozódugót fogja meg. Ne a kábelnél fogva húzza.
- Hiba esetén húzza ki a hálózati csatlakozót vagy kapcsolja le a biztosítékot.
- A hálózati csatlakozóvezetéket ne sértse meg. Ne működtesse a készüléket hibás hálózati csatlakozóvezetékekkel.
- A készüléken csak a vevőszolgálattal vagy megfelelő képzettségű szakemberrel végeztessen javítást vagy bármilyen beavatkozást.
- A berendezést csak az útmutatóban lévő adatok alapján szerelje be, csatlakoztassa és kezelje hulladékként.

- A berendezést csak beszerelt állapotban működtesse.
- A gyártó nem vállal felelősséget a vezetékes víz hibás csatlakoztatásból eredő károkért.\*

### Tűzveszély:

- A készülékben lévő hűtőközeg (adatokat lásd a típustáblán) környezetbarát, de gyúlékony. A szivárgó hűtőközeg begyűlölhet.
  - A hűtőkör csővezetékeit ne sértse meg.
  - A készülék belső terében ne foglalatoskodjon gyújtóforrásokkal.
  - A készülék belsejében ne használjon elektromos eszközöket (pl. gőztisztító készüléket, fűtőberendezést, jégkrémkészítőt stb.).
  - Ha a hűtőfolyadék kifolyik: a kilépés helyének közeléből távolítsa el a nyílt lángot vagy a gyújtóforrásokat. Jól szellőztesse ki a helységet. Értesítse a vevőszolgálatot.
- Ne tároljon a készülékben robbanékony anyagokat vagy éghető hajtógázzal, mint pl. propánnal, butánnal, pentánnal stb. működő szóródobozokat. Az ilyen flakonokat a tartalmukra vonatkozó rányomtatott adatok alapján, vagy a láng jelkép segítségével lehet felismerni. Az esetlegesen kiáramló gázokat az elektromos alkatrészek meggyújthatják.
- A készüléktől tartsa távol az égő gyertyát, lámpát és egyéb nyílt lángot használó eszközöket, mert ezek felgyújthatják a készüléket.
- Alkoholos italokat vagy egyéb alkoholtartalmú üvegeket csak jól lezárva tároljon. Az esetlegesen kilépő alkoholt az elektromos alkatrészek meggyújthatják.

### A berendezés eldőlhethet és felborulhat:

- Az aljzatot, fiókokat, ajtókat stb. ne használja lépcsőnek, és ne támaszkodjon rá. Ez különösen érvényes a gyerekekre.

### Az ételkészítés megmérgeződhet:

- A túl sokáig tárolt ételkészítési eszközöket ne fogyassza el.

### Fagyást, érzéstelenséget és fájdalmat érezhet:

- Ne hagyja, hogy bőre hosszú időn keresztül érintkezzen a hideg felületekkel vagy a hűtött/fagyott áruval, vagy pedig tegyen védelmi intézkedéseket, pl. viseljen kesztyűt.

### Sérülés vagy kár keletkezhet:

# A Touch & Swipe-kijelző működési módja

- A forró gőz sérüléseket okozhat. A leolvasztáshoz ne használjon elektromos fűtő- vagy gőzsugaras tisztítókészülékeket, nyílt lángot vagy leolvasztó sprayt.
- Ne szedje le a jeget éles tárgyakkal.

## Zúzóveszély:

- Az ajtó nyitáskor és zárásakor ne nyúljon a zsanérhoz. Beszorulhatnak az ujjai.

## A készüléken található jelek:



A jel a kompresszoron helyezkedhet el. A kompresszorban található olajra vonatkozik, és a következő veszélyre utal: lenyelve vagy a légutakba jutva halált okozhat. Ez az utasítás csak az újrahaznosításnál bír jelentőséggel. Normál üzemeltetés során semmilyen veszély nem áll fenn.



A jel a kompresszoron található, és a tűzveszélyes anyagok által jelentett veszélyt jelöli. Ne távolítsa el a matricát.



A készülék hátoldalán ilyen vagy ehhez hasonló matrica található. Arra utal, hogy az ajtóban és/vagy a házban vákuumos szigetelőpanelek (VIP) vagy perlitpanelek találhatóak. A megjegyzés csak az újrahaznosítás szempontjából lényeges. Ne távolítsa el a matricát.

## Tartsa be a többi fejezetben foglalt figyelemztetéseket és egyéb különleges utasításokat:

	VESZÉLY	egy közvetlenül fenyegető veszélyes helyzetet jelez, ami halált vagy súlyos testi sérüléseket okoz, ha nem kerül el.
	FIGYELMEZTETÉS	egy veszélyes helyzetet jelez, ami halált vagy súlyos testi sérülést okozhat, ha nem kerül el.
	VIGYÁZAT	egy veszélyes helyzetet jelez, ami könnyű vagy közepesen súlyos testi sérülést okozhat, ha nem kerül el.
	FIGYELEM	egy veszélyes helyzetet jelez, ami anyagi károkat okozhat, ha nem kerül el.
	Megjegyzés	hasznos tanácsokat és tippet jelöl.

## 3 A Touch & Swipe-kijelző működési módja

A készülékét a Touch & Swipe-kijelzővel kezelheti. A Touch & Swipe-kijelzővel (a továbbiakban kijelző) koppintással vagy húzással választhatja ki a készülékfunkciókat. Ha 10 másodpercig semmilyen műveletre nem kerül sor a kijelzőn, akkor a kijelzés vagy a fölé rendelt menüre, vagy közvetlenül az állapotkijelzésre ugrik vissza.

## 3.1 Navigáció és az ikonok magyarázata

Az ábrákon a kijelzővel történő navigáció különböző ikonokkal történik. A következő táblázat ezeket az ikonokat ismerteti.

Ikon	Leírás
	<b>Kijelző megérintése rövid ideig:</b> Funkció aktiválása/inaktiválása. Hagyja jóvá a kiválasztást. Nyissa meg az almenüt.
	<b>A kijelző megérintése egy megadott ideig (pl. 3 másodpercig):</b> Funkció vagy érték aktiválása/inaktiválása.
	<b>Húzás jobbra vagy balra:</b> Navigálás a menüben.
	<b>Vissza ikon megérintése rövid ideig:</b> Visszaugrás egy menüsinttel.
	<b>A vissza ikon megérintése 3 másodpercig:</b> Visszaugrás az állapotkijelzésre.
	<b>Nyíl órával:</b> Több mint 10 másodpercig tart, amíg a kijelzőn a következő kijelzés megjelenik.
	<b>Nyíl időadattal:</b> A megjelenített ideig tart, amíg a kijelzőn a következő kijelzés megjelenik.
	<b>„Beállítási menü megnyitása” ikon:</b> Navigálás a beállítási menühöz és a beállítás menü megnyitása. Amennyiben szükséges: A beállítási menüben navigálás a kívánt funkcióhoz. (lásd 3.2.1 Beállítási menü megnyitása)
	<b>„Bővített menü” megnyitása ikon:</b> Navigálás a bővített menühöz és a bővített menü megnyitása. Amennyiben szükséges: Navigálás a bővített menüben a kívánt funkcióhoz. (lásd 3.2.2 Bővített menü megnyitása)
Nincs művelet 10 másodpercen belül	Ha 10 másodpercig semmilyen műveletre nem kerül sor a kijelzőn, akkor a kijelzés vagy a fölé rendelt menüre, vagy közvetlenül az állapotkijelzésre ugrik vissza.

Ikon	Leírás
	Nyissa ki az ajtót, majd csukja be újra.
	Ha az ajtót kinyitja és azonnal vissza is csukja, akkor a kijelző közvetlenül az állapotkijelzésre ugrik vissza.

Megjegyzés: A kijelzőt ábrázoló képek angol fogalmakat tartalmaznak.

## 3.2 Menük

A készülékfunkciók különböző menükben vannak elosztva:

Menü	Leírás
	Fő menü
	Beállítási menü
	Bővített menü

### 3.2.1 Beállítási menü megnyitása

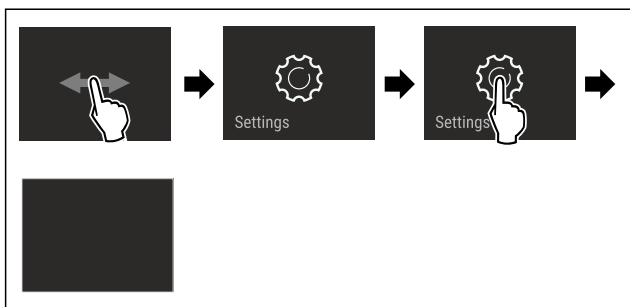


Fig. 2 Példaként szolgáló ábrázolás

- ▶ Hajtsa végre az ábrán szereplő műveleti lépéseket.
- ▷ A beállítási menü megnyílt.
- ▶ Amennyiben szükséges: Navigáljon a kívánt funkcióhoz.

### 3.2.2 Bővített menü megnyitása



Fig. 3

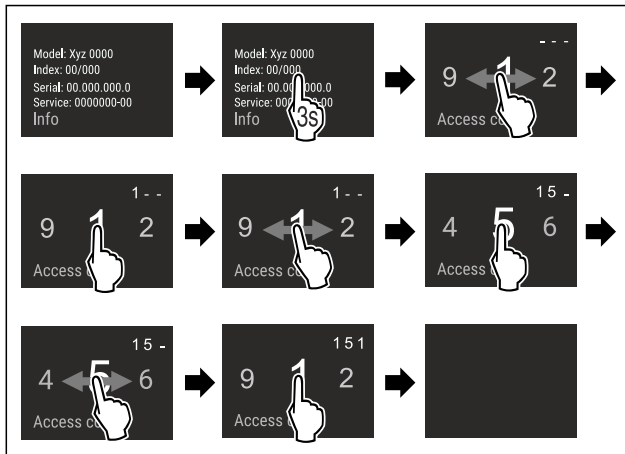


Fig. 4 Példaként szolgáló ábrázolás, hozzáférés a 151 számmal

- ▶ Hajtsa végre az ábrán szereplő műveleti lépéseket.
- ▷ Megnyitotta a bővített menüt.
- ▶ Amennyiben szükséges: Navigáljon a kívánt funkcióhoz.

## 3.3 Nyugalmi üzemmód

Ha a kijelzőt 1 percre nem érinti meg, akkor a kijelző nyugalmi üzemmódra vált. Nyugalmi üzemmódban a kijelző fényessége tompa.

### 3.3.1 Nyugalmi üzemmód befejezése

- ▶ Ujjával érintse meg röviden a képernyőt.
- ▷ A nyugalmi üzemmód befejeződik.

## 4 Üzembe helyezés

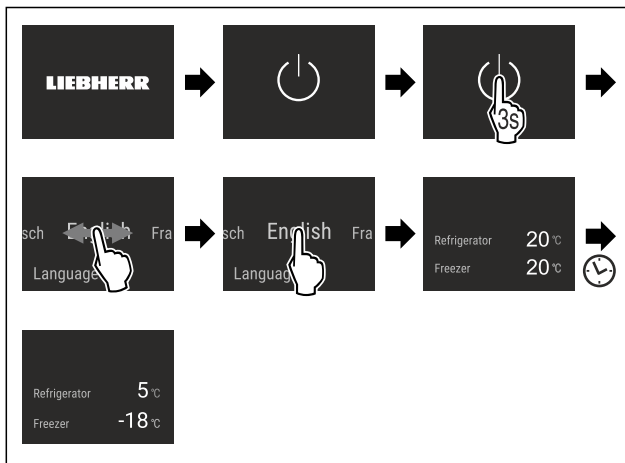
### 4.1 A készülék bekapcsolása (első üzembe helyezés)

Győződjön meg arról, hogy a következő előfeltételek teljesülnek:

- A készüléket beépítette és csatlakoztatta a szerelési útmutatónak megfelelően.
- Eltávolította az összes ragasztócsíkot, öntapadós fóliát és védőfóliát, valamint a szállítási biztosításokat.
- Kivette az összes reklámanyagot a fiókokból.
- A Touch & Swipe-kijelző működési módját megismerte. (lásd 3 A Touch & Swipe-kijelző működési módja)

#### Kapcsolja be a készüléket a Touch & Swipe-kijelzővel:

- ▶ Ha a kijelző nyugalmi üzemmódban van: Rövid időre érintse meg a kijelzőt.
- ▶ Hajtsa végre az ábrán szereplő műveleti lépéseket.



# Tárolás

Fig. 5 Példaként szolgáló ábrázolás

- ▷ Megjelenik az állapotkijelzés.
- ▷ A készülék a gyárilag beállított célhőmérsékletre hűl.
- ▷ A készülék demó üzemmódban bekapcsol (az állapotjelzőn DEMO felirat látható): Ha a készülék demó üzemmódban elindul, akkor a demó üzemmódot a következő 5 percen belül inaktíválni lehet. (lásd Bemutató üzemmód)

## További információk:

- Helyezze üzembe az IceMaker egységet. (lásd 4.2 Az IceMaker üzembe helyezése\*) \*
- Helyezze üzembe a SmartDevice alkalmazást. (lásd 1.3 SmartDevice) és (lásd WLAN)

## Megjegyzés

A gyártó javaslata:

- ▶ Élelmiszer behelyezése: várjon kb. 6 órát, amíg a készülék eléri a beállított hőmérsékletet.
- ▶ A **fagyasztott árut** -18 °C-os vagy alacsonyabb hőmérsékleten helyezze be.
- ▶ Tartsa be a tárolásra vonatkozó utasításokat. (lásd 5.1 A tárolásra vonatkozó utasítások)

## Megjegyzés

A tartozékok Liebherr-Hausgeräte üzletében szerezhető be a [home.liebherr.com/shop/de/deu/zubehor.html](http://home.liebherr.com/shop/de/deu/zubehor.html) internetcímen.

## 4.2 Az IceMaker üzembe helyezése\*

Ha a készüléke IceMaker egységgel van felszerelve, akkor az **első használat előtt** az IceMaker egységet meg kell tisztítani.

Győződjön meg arról, hogy a következő előfeltételek teljesülnek:

- Létrehozta a víz csatlakoztatását. Lásd az Installation Guide útmutatót vagy a szerelési útmutatót.\*
- A készülék teljesen be van szerelve és csatlakoztatva van.
- ▶ Tisztítsa meg az IceMaker egységet. (lásd 9.4.5 Az IceMaker tisztítása\*) \*

# 5 Tárolás

## 5.1 A tárolásra vonatkozó utasítások



### FIGYELMEZTETÉS

Tűzveszély

- ▶ A készülék élelmiszertartójában ne használjon a gyártó által nem javasolt elektromos készüléket.

## Megjegyzés

Az energiafogyasztás nő, a hűtési teljesítmény pedig csökken, ha a szellőztetés nem elegendő.

- ▶ A szellőzést mindig hagyja szabadon.

Tartsa be a tárolásra vonatkozó következő utasításokat:

- A hátsó falon belül lévő szellőzőréseket hagyja szabadon.
- Hagyja szabadon a ventilátornál lévő szellőzőréseket.
- A fagyasztórészben: Alaposan csomagolja be az élelmiszert.
- A kis mértékben illatot vagy aromát kibocsátó vagy átvevő élelmiszereket zárt edényekben csomagolva vagy letakarva tárolja.
- Nyers húst vagy nyers halat tiszta, zárt edényekbe csomagoljon. Ezzel megakadályozza, hogy a hús vagy a hal más élelmiszerekkel érintkezzen vagy azokra rácsepegjen.

- A folyadékokat zárt edényekben tárolja.
- Legyen szabad hely az élelmiszerek között, hogy a levegő keringhessen.
- Az élelmiszereket a csomagoláson feltüntetett előírások szerint tárolja.
- Mindig vegye figyelembe a csomagoláson megadott minimális eltarthatósági dátumot.

## Megjegyzés

Ezen útmutatások be nem tartása az élelmiszerek megromlásához vezethet.

## 5.2 Hűtőrész

A készülékben a levegő keringése alakítja ki a különböző hőmérsékleti zónákat. A különböző hőmérsékleti zónák megtalálhatók a készülék és a felszereltség áttekintésében. (lásd 1.2 A készülék és a felszereltség áttekintése)

### 5.2.1 Élelmiszerek elrendezése

- ▶ Felső rész és ajtó: vaj, sajt, konzervek és tubusok tárolása.
- ▶ Leghidegebb hőmérsékleti zóna: könnyen romlandó élelmiszerek, például készételek, hús- és hentesárak tárolása.
- ▶ Legalsó rész: nyers hús vagy nyers hal tárolása.

## 5.3 EasyFresh

A EasyFresh csomagolás nélküli élelmiszerek, például gyümölcs vagy zöldség tárolására alkalmas.

A rekesz páratartalma függ a behelyezett hűtendő áru nedvességtartalmától, valamint az ajtónyitások gyakoriságától. A páratartalom szabályozható. (lásd 8.8 A páratartalom szabályozása)

### 5.3.1 Élelmiszerek elrendezése

- ▶ A gyümölcsöt és a zöldséget csomagolás nélkül tárolja. Ha a levegő páratartalma túl magas:
- ▶ Szabályozza a páratartalmat. (lásd 8.8 A páratartalom szabályozása)

## 5.4 Fagyasztórész

Itt -18 °C-os, száraz, fagyos tárolási klíma alakul ki. A fagyos tárolási klíma mélyhűtött termékek és fagyasztott áruk több hónapig történő tárolásához, jégkocka készítéséhez vagy friss élelmiszer lefagyasztásához is alkalmas.

### 5.4.1 Élelmiszerek lefagyasztása

#### Lefagyasztási mennyiség

24 órán belül legfeljebb annyi friss élelmiszert lehet lefagyasztani, amennyi a típustábla (lásd 10.5 Típustábla) „Fagyasztási kapacitás ... kg/24h” részében meg van adva.

Tartsa be az alábbi csomagonkénti mennyiséget, hogy az élelmiszerek a belsejükig átfagyjanak:

- Zöldség és gyümölcs 1 kg-ig
- Hús 2,5 kg-ig

#### Élelmiszerek lefagyasztása SuperFrost funkcióval

A lefagyasztandó mennyiségtől függően a lefagyasztás előtt aktiválhatja a SuperFrost funkciót, hogy alacsonyabb fagyasztási hőmérsékletet lehessen elérni. (lásd SuperFrost)

- ▶ Akkor aktiválja a SuperFrost funkciót, ha a fagyasztandó mennyiség több mint kb. 2 kg.

Az az időpont, amikor a SuperFrost funkciót aktiválja, a lefagyasztandó mennyiségtől függ:

Lefagyasztási mennyiség	A SuperFrost aktiválásának időpontja
kis fagyasztási mennyiség	A SuperFrost funkciót a fagyasztás előtt kb. 6 órával aktiválja. Amint a készülék a SuperFrost funkciót automatikusan inaktíválja, rendezze el az élelmiszereket.
maximális lefagyasztható mennyiség	A SuperFrost funkciót a fagyasztás előtt kb. 24 órával aktiválja. Amint a készülék a SuperFrost funkciót automatikusan inaktíválja, rendezze el az élelmiszereket.

## Élelmiszerek elrendezése



### VIGYÁZAT

Az üvegcserépek sérülést okozhatnak!

Ha italokat tartalmazó palackokat és dobozokat fagyaszt le, azok szétpattanhatnak. Ez különösen érvényes a szénsavas italokra.

► Üvegpalackokat és dobozokat csak akkor fagyasszon le, ha a BottleTimer-funkció a SmartDevice-alkalmazásban aktiválva van.

Lefagyasztási mennyiség	Élelmiszerek elrendezése
kis fagyasztási mennyiség	A becsomagolt élelmiszereket osszaszt az összes fiók között. Ha lehetséges, akkor az élelmiszereket a fiókban a hátfal közelében helyezze el.
maximális lefagyasztható mennyiség	A becsomagolt élelmiszereket osszaszt az összes fiók között. Ha lehetséges, akkor az élelmiszereket a fiókban a hátfal közelében helyezze el.

## 5.4.2 Élelmiszerek felolvasztása



### FIGYELMEZTETÉS

Az élelmiszer megmérgeződhet!

► A felengedett élelmiszert ne fagyassza le még egyszer.  
► A felengedett élelmiszert a lehető leggyorsabban dolgozza fel.

Az élelmiszereket különböző módokon lehet felolvasztani:

- a hűtőrészben
- mikrohullámú sütőben
- sütőben/konvekciós sütőben
- szobahőmérsékleten

► Csak a szükséges mennyiségű élelmiszert vegye ki.

## 5.4.3 Fagyasztótálca\*

A fagyasztótálccával bogyókat, fűszernövényeket, zöldségeket és egyéb kisméretű árukat tehet be a mélyhűtőbe anélkül, hogy összefagynának. A fagyasztandó áru a legnagyobb mértékben megtartja alakját, és így később könnyebb adagolni.

Ezen kívül a fagyasztótálcán a hűtőakkukat is helytakarékosan tárolhatja.

► Az élelmiszert kicsomagolva, egymástól kis távolságra helyezze el a fagyasztótálcán.

## 5.5 Tárolási időtartamok

A megadott tárolási idők irányértékek.

Az élelmiszereknél mindig a csomagoláson megadott lejárat dátum érvényes.

### 5.5.1 Hűtőrész

A csomagoláson feltüntetett eltarthatósági idő érvényes.

### 5.5.2 Fagyasztórész

A különböző élelmiszerek tárolási idejének irányértékei		
Étkezési jég	-18 °C-on	2 – 6 hónap
Kolbász, sonka	-18 °C-on	2 – 3 hónap
Kenyér, pékáruk	-18 °C-on	2 – 6 hónap
Vadhús, sertéshús	-18 °C-on	6 – 9 hónap
Zsíros hal	-18 °C-on	2 – 6 hónap
Sovány hal	-18 °C-on	6 – 8 hónap
Sajt	-18 °C-on	2 – 6 hónap
Szárnyashús, marhahús	-18 °C-on	6 – 12 hónap
Zöldség, gyümölcs	-18 °C-on	6 – 12 hónap

## 6 Takarékoskodás az energiával

- Mindig ügyeljen a jó szellőzésre és elszívásra. Ne takarja le a szellőzőnyílásokat, ill. -rácsokat.
- Mindig tartsa szabadon a ventilátor szellőzőrését.
- A készüléket ne állítsa fel sem közvetlen napsugárzásnak kitett helyen, sem tűzhely vagy hasonló berendezés közelében.
- A készüléket közvetlenül egy tűzhely mellé szerelik be, akkor az energiafogyasztása ennek megfelelően megnőhet. Ez függ a tűzhelyhasználat időtartamától és a használat intenzitásától.
- Az energiafogyasztás függ a felállítási körülményektől, pl. a környezet hőmérsékletétől (lásd 1.4 A berendezés alkalmazási területe) . Melegebb környezeti hőmérséklet esetén nőhet az energiafogyasztás.
- A berendezést lehetőleg rövid időre nyissa ki.
- Minél alacsonyabb hőmérsékletet állít be, annál magasabb az energiafogyasztás.
- Az élelmiszereket szétválogatva rendezze el: [home.liebherr.com/food](http://home.liebherr.com/food).
- Az élelmiszereket jól becsomagolva és lefedve tárolja. Így elkerülhető a dérképződés.
- Az élelmiszereket csak a szükséges ideig vegye ki, hogy ne melegedjenek fel túlságosan.
- Ha meleg ételeket szeretne behelyezni, akkor először hagyja lehűlni azokat szobahőmérsékletűre.
- A mélyhűtött árukat a hűtőtérben olvassza fel.
- Hosszabb nyaralás során használja a HolidayMode (lásd HolidayMode) funkciót.

## 7 Kezelés

### 7.1 Kezelő- és kijelzőelemek

#### 7.1.1 Status-kijelzés

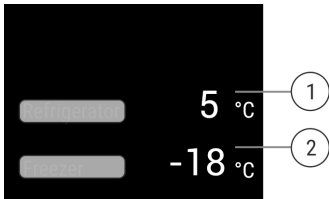


Fig. 6

- (1) Hűtőréssz hőmérséklet-kijelzője      (2) Fagyasztórész hőmérséklet-kijelzője

A Status-kijelzés a beállított hőmérsékleteket mutatja, és ez a kezdőkijelzés. Innen indulva lehet navigálni a funkciók és beállítások között.

#### 7.1.2 A kijelző ikonjai

A megjelenő jelzések felvilágosítást adnak a készülék jelenlegi állapotáról.

Ikon	Készülék állapota
	<b>Készenlét (Standby)</b> A készülék vagy a hőmérsékleti zóna ki van kapcsolva.
	<b>Pulzáló szám</b> A készülék működik. A hőmérséklet addig pulzál, míg a készülék el nem éri a beállított értéket.
	<b>Pulzáló ikon</b> A készülék működik. Éppen beállítást végez.

## 7.2 A készülék funkciói

### 7.2.1 Tudnivalók a készülékfunkciókhoz

A készülékfunkciók gyárilag úgy vannak beállítva, hogy a készülék teljesen üzemképes legyen.

Mielőtt módosítaná, aktiválná vagy kikapcsolná a készülék egyes funkcióit, győződjön meg arról, hogy teljesülnek a következő feltételek:

- A kijelzés működési módjára vonatkozó leírásokat elolvasta és megértette.
- Megismerte a készülék kezelő- és kijelzőelemeit.



#### Készülék ki- és bekapcsolása

Ezzel a funkcióval a teljes készülék be- és kikapcsolható.

#### A készülék kikapcsolása

Ha a készüléket kikapcsolja, akkor a korábban megadott beállítások mentésre kerülnek.

Győződjön meg arról, hogy a következő előfeltételek teljesülnek:

- A kezelési utasításokat (lásd 11 Üzemen kívül helyezés) elvégezték.



Fig. 7

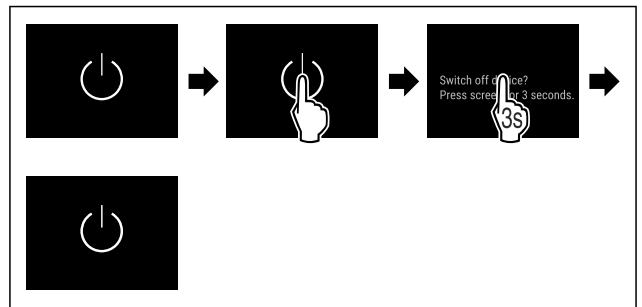


Fig. 8

- ▶ Hajtsa végre az ábrán szereplő műveleti lépéseket.
- ▷ A készülék ki van kapcsolva.
- ▷ A kijelzőn megjelenik a készenlét ikon.
- ▷ A kijelző elsötétül.

#### A készülék bekapcsolása

- Ha a kijelző nyugalmi üzemmódban található:
- ▶ Rövid időre érintse meg a kijelzőt.

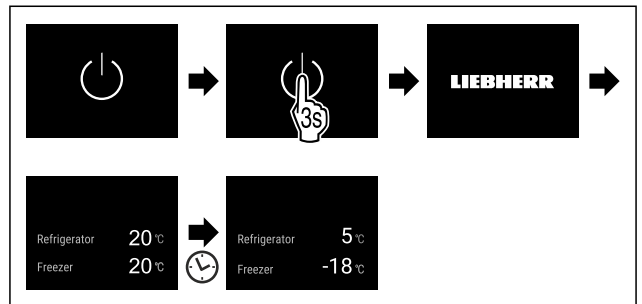


Fig. 9 Példaként szolgáló ábrázolás

- ▶ Hajtsa végre az ábrán szereplő műveleti lépéseket.
- Ha a készülék bemutató üzemmódban indul be:
- ▶ Kapcsolja ki a bemutató üzemmódot. (lásd Bemutató üzemmód kikapcsolása)
- ▷ A készülék be van kapcsolva.
- ▷ A korábban megadott beállítások helyreállításra kerülnek.
- ▷ A készülék a beállított célhőmérsékletre hűl.



#### Hőmérsékleti zóna ki- és bekapcsolása

A készülék egyes hőmérsékleti zónáit egymástól elkülönítve kapcsolhatja ki.

Alkalmazás:

- Tisztítás
- Leolvasztás

#### Hűtőréssz kikapcsolása

Győződjön meg arról, hogy a következő előfeltételek teljesülnek:

- A hűtőréssz üres.



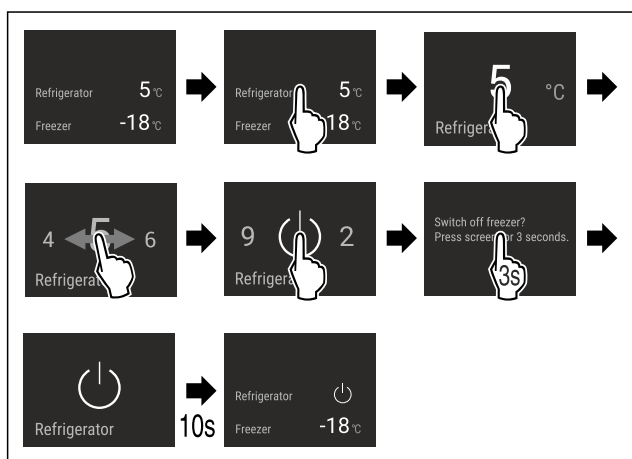


Fig. 10 Példaként szolgáló ábrázolás

- ▶ Hajtsa végre az ábrán szereplő műveleti lépéseket.
- ▷ A hűtőrész ki van kapcsolva.

### A hűtőrész bekapcsolása

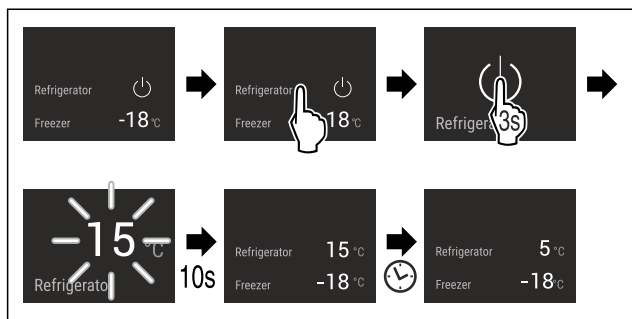


Fig. 11 Példaként szolgáló ábrázolás

- ▶ Hajtsa végre az ábrán szereplő műveleti lépéseket.
- ▷ A hűtőrész be van kapcsolva.
- ▷ A készülék az utoljára beállított hőmérsékletre hűt.

## WLAN

Készülékét ezzel a funkcióval tudja csatlakoztatni a WLAN-hálózathoz. Ezt követően készülékét a SmartDevice alkalmazás révén mobil végfelhasználói készülékéről tudja kezelni. Ezzel a funkcióval később újra leválaszthatja a WLAN-kapcsolatot, vagy elvégezheti a visszaállítását.

További információk a SmartDevice alkalmazásról: (lásd 1.3 SmartDevice)

### Megjegyzés

A SmartDevice-funkció a következő országokban nem érhető el: Oroszország, Fehéroroszország, Kazahsztán.

### WLAN-kapcsolat első létrehozása

Győződjön meg arról, hogy a következő előfeltételek teljesülnek:

- Telepítette a SmartDevice alkalmazást (lásd: [apps.home.liebherr.com](http://apps.home.liebherr.com)).
- A SmartDevice alkalmazásban végrehajtott regisztráció befejeződött.



Fig. 12

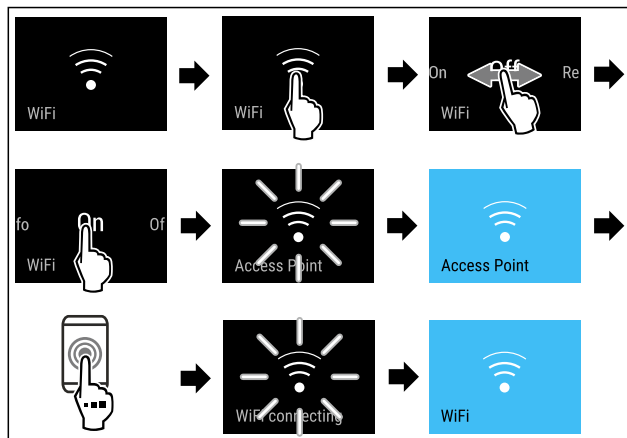


Fig. 13

- ▶ Hajtsa végre az ábrán szereplő műveleti lépéseket.
- ▷ A kapcsolat létrejött.

### Vezeték nélküli internetkapcsolat leválasztása

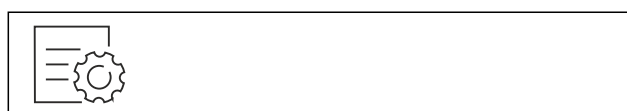


Fig. 14

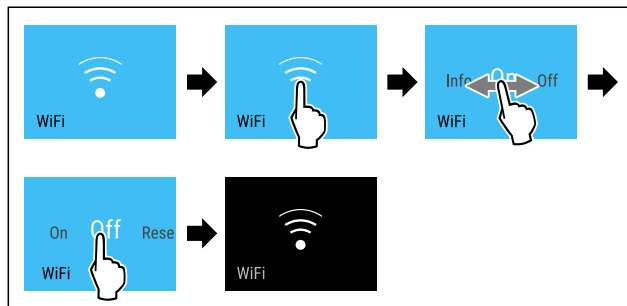


Fig. 15

- ▶ Hajtsa végre az ábrán szereplő műveleti lépéseket.
- ▷ A kapcsolat meg van szakítva.

### Vezeték nélküli internetkapcsolat visszaállítása



Fig. 16

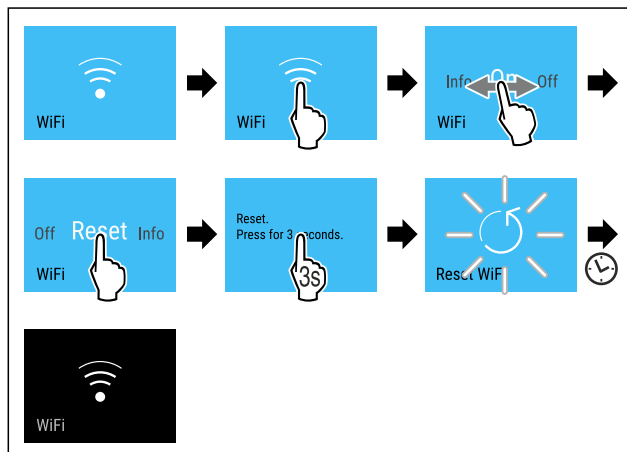


Fig. 17

- ▶ Hajtsa végre az ábrán szereplő műveleti lépéseket.
- ▷ A WLAN-kapcsolat és a további WLAN-beállítások vissza vannak állítva gyári beállításra.





## Megjegyzés

A megadott energiafogyasztás megállapítása száraz hátfal nélkül történt. A készülék száraz hátfallal teljes mértékben működőképes, azonban kicsivel magasabb az energiafogyasztása.

A Liebherr javaslata:

- ▶ A látható lecsapódások és a tárolt termékek megfagyásának elkerülése érdekében a készüléket száraz hátfallal üzemeltesse.

## D-Value beállítása



Fig. 24

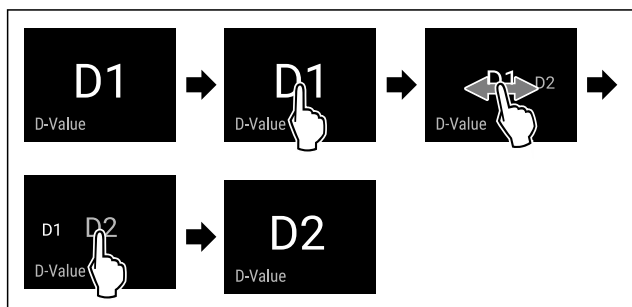


Fig. 25 Példaként szolgáló ábrázolás: Váltás D1 értékről D2 értékre.

- ▶ Hajtsa végre az ábrán szereplő műveleti lépéseket.
- ▷ A D-Value beállítva.

## SuperCool

Ezzel a funkcióval lehet aktiválni vagy inaktiválni a SuperCool funkciót. Ha aktiválja a SuperCool funkciót, akkor a készülék növeli a hűtési teljesítményt. Ezáltal alacsonyabb hűtési hőmérsékletek érhetők el. Akkor aktiválja SuperCool funkciót, ha gyorsan szeretne nagy mennyiségű élelmiszert lehűteni.

Ha a funkció aktív, akkor a készülék magasabb teljesítménnyel működik. Emiatt a készülék üzemelésével járó zajok átmenetileg hangosabbá válhatnak, és megnő az energiafogyasztás.

### SuperCool funkció aktiválása

A funkció aktiválásának időpontja:

- Ha a hűtőrézben friss élelmiszert szeretne tárolni: Az élelmiszer behelyezésekor aktiválja a funkciót.



Fig. 26

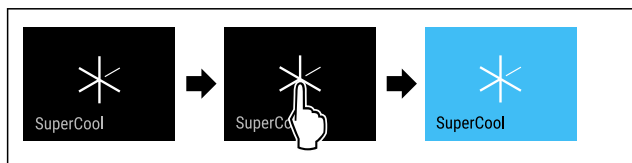


Fig. 27

- ▶ Hajtsa végre az ábrán szereplő műveleti lépéseket.
- vagy-
- ▶ A SmartDevice alkalmazással aktiválja.

- ▷ A SuperCool funkció aktív.
- ▷ A hőmérséklet-kijelző kék színre vált.

### SuperCool funkció kikapcsolása

A SuperCool funkció 18 óra múlva automatikusan kikapcsol. A SuperCool funkció azonban kézzel is bármikor kikapcsolható:

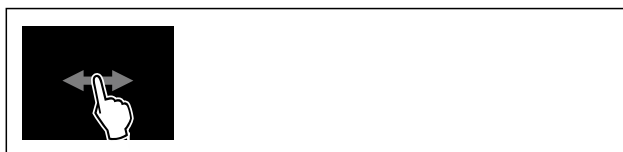


Fig. 28

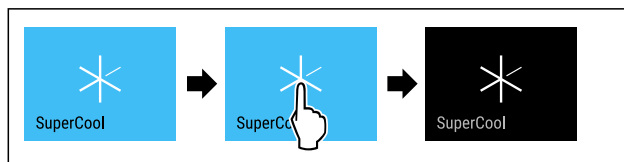


Fig. 29

- ▶ Hajtsa végre az ábrán szereplő műveleti lépéseket.
- vagy-
- ▶ A SmartDevice alkalmazással kapcsolja ki.

- ▷ A SuperCool funkciót kikapcsolta.
- ▷ A készülék normál üzemmódban üzemel tovább.
- ▷ A készülék a korábban beállított hőmérsékletre hűt.



## PowerCool

Ezzel a funkcióval lehet aktiválni vagy deaktiválni a PowerCool funkciót. A PowerCool funkció révén optimálisan osztható be a hőmérsékleti rétegződés az élelmiszerek hűtéséhez.

A funkció a hűtőrézre vonatkozik.

Alkalmazás:

- a helyiség magas hőmérséklete esetén (kb. 35 °C felett)
- nagy páratartalom esetén, pl. nyári napokon
- nedves termékek eltárolásakor, a beltérben képződő lecsapódás megakadályozására

### Megjegyzés

A ventilátor akkor is járhat, ha a funkció ki van kapcsolva. Ez egyenletes hőmérséklet-elosztást biztosít a készülékben.

Ha a funkció aktív, akkor a készülék magasabb teljesítménnyel működik. Emiatt a készülék üzemelésével járó zajok átmenetileg hangosabbá válhatnak, és megnő az energiafogyasztás.

### A PowerCool aktiválása



Fig. 30

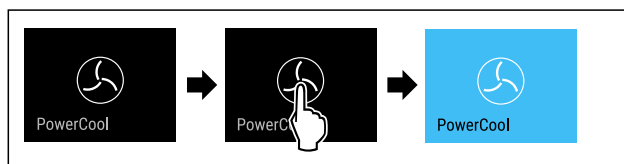


Fig. 31

- ▶ Hajtsa végre az ábrán szereplő műveleti lépéseket.
- ▷ Aktiválta a PowerCool funkciót.

## A PowerCool kikapcsolása



Fig. 32

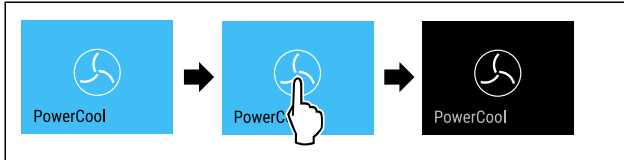


Fig. 33

- ▶ Hajtsa végre az ábrán szereplő műveleti lépéseket.
- ▷ Kikapcsolta a PowerCool funkciót.



## VarioTemp

Ezzel a funkcióval a fagyasztórészt kiegészítő hűtőzónaként használhatja. A hőmérsékletet  $-2\text{ °C}$  és  $14\text{ °C}$  között állíthatja be. Ha aktiválja ezt a funkciót, akkor a készülék hangosabb zajai jelentkezhetnek. A készülék azonban ilyenkor is teljesen működőképes.

A Liebherr aktivált VarioTemp funkció esetén a következőket ajánlja az élelmiszerek fagyasztórészben történő tárolásához:

Hőmérséklet-tartomány	Élelmiszer
$4\text{ °C}$ és $9\text{ °C}$ között	Már elkészített ételek, sajt, konzervek
$0\text{ °C}$	Csomagolt gyümölcs és zöldség
$-2\text{ °C}$	Friss hal és tenger gyümölcsei
$10\text{ °C}$ és $14\text{ °C}$ között	Hidegre érzékeny élelmiszerek, például édesburgonya, tökfélék vagy déli gyümölcsök, valamint olyan élelmiszerek és italok, amelyeket nem túl hidegen kíván elfogyasztani

## A VarioTemp aktiválása

Győződjön meg arról, hogy a következő előfeltételek teljesülnek:\*

- Az IceMaker tisztítása megtörtént. (lásd 9.4.5 Az IceMaker tisztítása\*) \*



## FIGYELMEZTETÉS

Az élelmiszer megmérgeződhet!

- ▶ A felengedett élelmiszert ne fagyassza le még egyszer.
- ▶ A felengedett élelmiszert a lehető leggyorsabban dolgozza fel.



Fig. 34

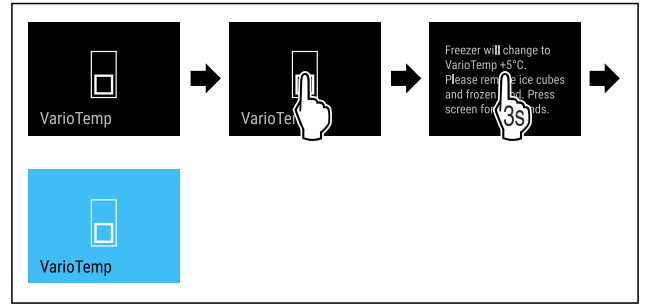


Fig. 35

- ▶ Hajtsa végre az ábrán szereplő műveleti lépéseket.
- ▷ Aktiválta a VarioTemp funkciót.
- ▷ A VarioTemp az előre beállított értékre kerül beállításra.
- ▷ Az állapotjelzőn csak akkor jelenik meg az előre beállított hőmérséklet, ha az elérésre került.

## A VarioTemp módosítása

Győződjön meg arról, hogy a következő előfeltételek teljesülnek:

- Aktiválta a VarioTemp funkciót. (lásd A VarioTemp aktiválása)



## FIGYELMEZTETÉS

Az élelmiszer megmérgeződhet!

- ▶ A felengedett élelmiszert ne fagyassza le még egyszer.
- ▶ A felengedett élelmiszert a lehető leggyorsabban dolgozza fel.

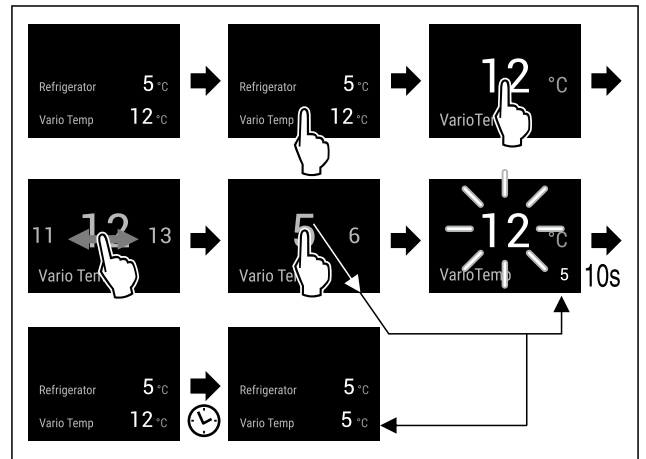


Fig. 36 Példaként szolgáló ábrázolás: Módosítsa a VarioTemp hőmérsékletét  $12\text{ °C}$ -ról  $5\text{ °C}$ -ra egy EasyFresh funkcióval rendelkező hűtő-fagyasztó kombináció esetén.

- ▶ Hajtsa végre az ábrán szereplő műveleti lépéseket.
- ▷ Megtörtént a VarioTemp módosítása.
- ▷ Az állapotjelzőn csak akkor jelenik meg az új célhőmérséklet, ha az elérésre került.

## A VarioTemp kikapcsolása



Fig. 37

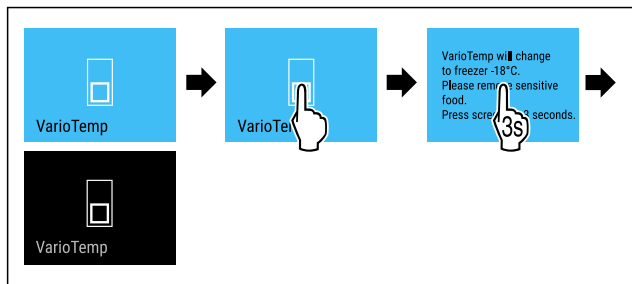


Fig. 38

- ▶ Hajtsa végre az ábrán szereplő műveleti lépéseket.
- ▷ Kikapcsolta a VarioTemp funkciót.
- ▷ A fagyasztórész az előre beállított hőmérsékletre hűl le.

## SuperFrost

Ezzel a funkcióval lehet aktiválni vagy inaktíválni a SuperFrost funkciót. Ha aktiválja a SuperFrost funkciót, akkor a készülék növeli a fagyasztási teljesítményt. Ezáltal alacsonyabb fagyasztási hőmérsékletek érhetőek el.

Alkalmazás:

- A friss élelmiszerek gyors és átható lefagyasztása. Ez biztosítja, hogy megmarad az élelmiszerek tápértéke, kinézete és íze.
- Megnöveli az eltárolt fagyasztott áruk hidegtartalékait, mielőtt leolvasztaná a készüléket.

Ha a funkció aktív, akkor a készülék magasabb teljesítménnyel működik. Emiatt a készülék üzemelésével járó zajok átmenetileg hangosabbá válhatnak, és megnő az energiafogyasztás.

### SuperFrost funkció aktiválása

Győződjön meg arról, hogy a következő előfeltételek teljesülnek:

- A fagyasztandó mennyiséget és a SuperFrost aktiválásának időpontját figyelembe vették. (lásd Élelmiszerek lefagyasztása SuperFrost funkcióval)
- A VarioTemp funkciót kikapcsolta. (lásd VarioTemp)



Fig. 39

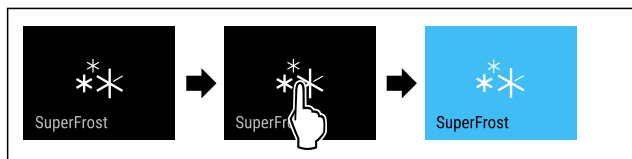


Fig. 40

- ▶ Hajtsa végre az ábrán szereplő műveleti lépéseket.
- vagy-
- ▶ A SmartDevice alkalmazással aktiválja.
- ▷ A SuperFrost funkció aktív.
- ▷ A hőmérséklet-kijelző kék színre vált.

### SuperFrost funkció kikapcsolása

A SuperFrost funkció a behelyezett élelmiszer mennyiségétől függően 56–72 óra elteltével automatikusan kikapcsol. A SuperFrost funkció azonban kézzel is bármikor kikapcsolható:



Fig. 41

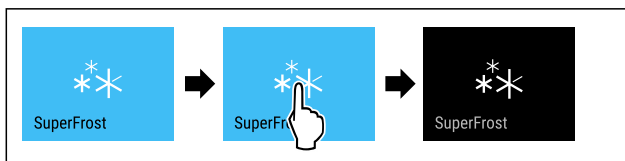


Fig. 42

- ▶ Hajtsa végre az ábrán szereplő műveleti lépéseket.
- vagy-
- ▶ A SmartDevice alkalmazással kapcsolja ki.

- ▷ A SuperFrost funkciót kikapcsolta.
- ▷ A készülék normál üzemmódban üzemel tovább.
- ▷ A készülék a korábban beállított hőmérsékletre hűt.

## Leolvastási ciklus indítása

Ezzel a funkcióval kézi működtetéssel indíthatja el az automatikus leolvastási ciklust, ha meghibásodás miatt nem indult el automatikusan a leolvastási ciklus.

### Leolvastási ciklus indítása



Fig. 43

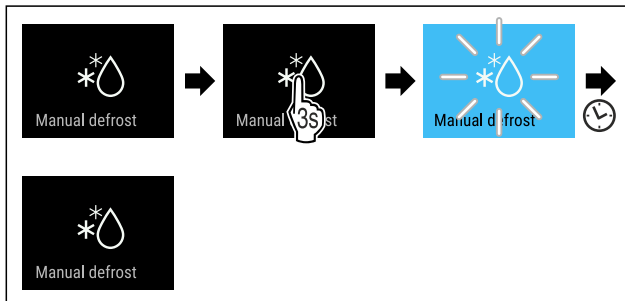


Fig. 44

- ▶ Hajtsa végre az ábrán szereplő műveleti lépéseket.
- ▷ A leolvastási ciklus elkezdődik: A szimbólum addig villog, amíg a leolvastási ciklus automatikusan be nem fejeződik.
- ▷ Ha befejeződött a leolvastási ciklus: A készülék normál üzemmódban üzemel tovább.

### Leolvastási ciklus megszakítása

A leolvastási ciklus automatikusan befejeződik. A leolvastási ciklust azonban bármikor megszakíthatja a leolvastási folyamat során:

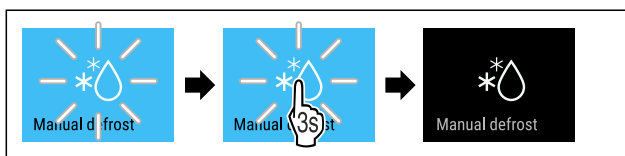


Fig. 45

- ▶ Hajtsa végre az ábrán szereplő műveleti lépéseket.
- ▷ Megszakította a leolvastási ciklust.
- ▷ A készülék normál üzemmódban üzemel tovább.



## PartyMode

Ezzel a funkcióval lehet aktiválni vagy deaktiválni a PartyMode üzemmódot. A PartyMode üzemmóddal különféle funkciók aktiválhatók, melyek hasznosak, ha partit rendez.

A PartyMode üzemmód a következő funkciókat aktiválja:

- SuperCool
- SuperFrost
- IceMaker MaxIce funkcióval (lásd IceMaker / MaxIce \*) \*

Az összes felsorolt funkció egyedileg és rugalmasan beállítható. Ha kikapcsolja a PartyMode üzemmódot, akkor elveti az összes módosítást.

Ha a funkció aktív, akkor a készülék magasabb teljesítménnyel működik. Emiatt a készülék üzemelésével járó zajok átmenetileg hangosabbá válhatnak, és megnő az energiafogyasztás.

### A PartyMode aktiválása

Győződjön meg arról, hogy a következő előfeltételek teljesülnek:\*

- Üzembe helyezte az IceMaker funkciót. (lásd 4.2 Az IceMaker üzembe helyezése\*)

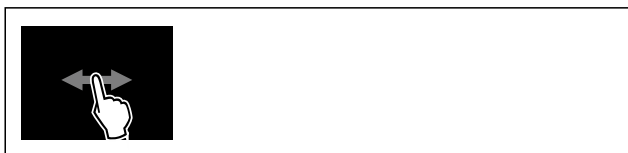


Fig. 46

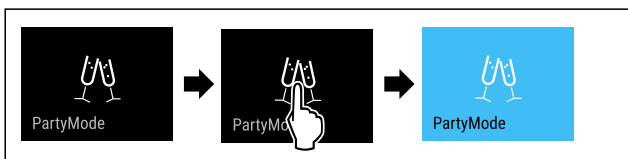


Fig. 47

- ▶ Hajtsa végre az ábrán szereplő műveleti lépéseket.
- ▷ Aktiválta a PartyMode üzemmódot és a hozzá tartozó funkciókat.
- ▷ A hőmérséklet-kijelző kék színre vált.
- ▷ Addig villog a pillanatnyi hőmérséklet, míg el nem éri a célhőmérsékletet.

### A PartyMode kikapcsolása

A PartyMode funkció 24 óra elteltével automatikusan kikapcsol. A PartyMode funkció azonban kézi működtetéssel is bármikor kikapcsolható:



Fig. 48

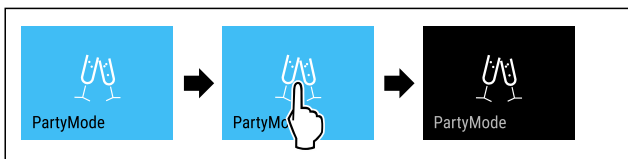


Fig. 49

- ▶ Hajtsa végre az ábrán szereplő műveleti lépéseket.
- ▷ Kikapcsolta a PartyMode funkciót.
- ▷ A készülék a korábban beállított hőmérsékletre hűt: Addig villog a pillanatnyi hőmérséklet, míg el nem éri a célhőmérsékletet.



## HolidayMode

Ez a funkció minimális energiafogyasztást biztosít hosszabb távollét esetén. A hűtőegység hőmérséklete 15 °C-ra van beállítva, amely elérésekor az állapotképernyőn megjelenik.

A beállított fagyasztási hőmérséklet nem változik.

A funkció a hűtőrészre Fig. 1 (A) vonatkozik.

Alkalmazás:

- Takarékoskodás az energiával hosszabb távollét során.
- A rossz szagok és a penész kialakulásának elkerülése hosszabb távollét során.

### Funkció aktiválása / deaktiválása

- ▶ Ürítse ki teljesen a hűtőrészt.
- ▶ Aktiválja / inaktiválja.
- ▷ Aktiválva: A hűtési hőmérséklet magasabb lesz.
- ▷ Inaktiválva: helyreáll az előzőleg beállított hőmérséklet.



## SabbathMode

Ezzel a funkcióval lehet aktiválni vagy deaktiválni a SabbathMode üzemmódot. Ha aktiválja ezt a funkciót, akkor egyes elektronikus funkciók lekapcsolnak. Ezáltal a készülék teljesíti a zsidó ünnepnapokra, pl. a Sabbatra vonatkozó vallási követelményeket, és megfelel a STAR-K kóser-tanúsítvány feltételeinek.

A készülék állapota, amikor aktív a SabbathMode
Az állapotkijelző folyamatosan SabbathMode kijelzést mutat.
A kijelzőn az összes funkció zárolva van, <b>A SabbathMode kikapcsolása funkciót</b> kivéve.
Az aktív funkciók aktívak maradnak.
Ha becsukja az ajtót, a kijelző tovább világít.
A belső világítás nem aktív.
Az emlékeztetőket nem hatja végre a készülék. A beállított időköz is leáll.
Az emlékeztetők és a figyelmeztetések nem jelennek meg.
Nem működik az ajtóriasztó.
Nem működik a hőmérséklet-riasztás.
Az IceMaker nem üzemel.*
A leolvasztási ciklus csak a megadott ideig működik, a készülék használatának figyelembe vétele nélkül.
Áramszünetet követően a készülék SabbathMode üzemmódba tér vissza.

Készülék állapota

### Megjegyzés

Ez a készülék rendelkezik az „Institute for Science and Halacha” intézet tanúsítványával. ([www.machonhalacha.co.il](http://www.machonhalacha.co.il))

A STAR-K tanúsítvánnyal rendelkező készülékek listáját megtalálja a [www.star-k.org/appliances](http://www.star-k.org/appliances) oldalon.

## A SabbathMode aktiválása



### FIGYELMEZTETÉS

A megromlott élelmiszerek miatt mérgezés veszélye áll fenn! Ha aktiválta a SabbathMode üzemmódot, és áramszünet történik, az állapotkijelzőn nem jelenik meg az áramszünetre figyelmeztető üzenet. Ha véget ért az áramszünet, a készülék SabbathMode üzemmódban működik tovább. Az áramszünet miatt az élelmiszerek megromolhatnak, és elfogyasztásuk ételmérgezést okozhat.

Aramszünetet követően:

- ▶ Ne fogyassza el a korábban lefagyasztott és kiolvadt élelmiszereket.



Fig. 50

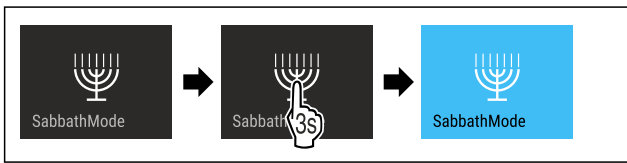


Fig. 51

- ▶ Hajtsa végre az ábrán szereplő műveleti lépéseket.
- ▷ Aktiválta a SabbathMode funkciót.
- ▷ Az állapotkijelző folyamatosan SabbathMode kijelzést mutat.

## A SabbathMode kikapcsolása

A SabbathMode funkció 80 óra elteltével automatikusan kikapcsol. A SabbathMode funkció azonban kézi működtetéssel is bármikor kikapcsolható:

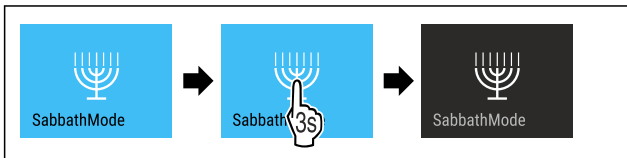


Fig. 52

- ▶ Hajtsa végre az ábrán szereplő műveleti lépéseket.
- ▷ Kikapcsolta a SabbathMode funkciót.

## EnergySaver

Ezzel a funkcióval lehet aktiválni vagy inaktíválni az energiatakarékos üzemmódot. Ha aktiválja az energiatakarékos üzemmódot, akkor az energiafogyasztás csökken, a készülék belsejének hőmérséklete pedig emelkedik. Az élelmiszerek frissek maradnak, de az eltarthatósági idejük lerövidül.

Hőmérsékleti zóna	Ajánlott beállítás (lásd Hőmérséklet)	Hőmérséklet aktív EnergySaver esetén
5 °C Hűtőrész	4 °C	7 °C
-18 °C Fagyasztórész	-18 °C	-16 °C

Hőmérsékletek

## Az EnergySaver aktiválása



Fig. 53

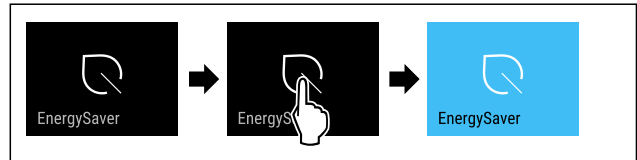


Fig. 54

- ▶ Hajtsa végre az ábrán szereplő műveleti lépéseket.
- ▷ Aktiválta az energiatakarékos üzemmódot.

## Az EnergySaver inaktíválása



Fig. 55

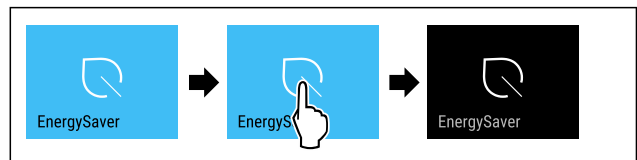


Fig. 56

- ▶ Hajtsa végre az ábrán szereplő műveleti lépéseket.
- ▷ Inaktíválta az energiatakarékos üzemmódot.



## IceMaker / MaxIce \*

Az IceMaker funkcióval lehet aktiválni vagy kikapcsolni a jégkockák gyártását. A MaxIce funkcióval lehet növelni az IceMaker jégkockamennyiségét.

A jégkockamennyiséggel kapcsolatos további információk:	(lásd 10.1 Műszaki adatok)
További információk az IceMaker vízellátásáról:	(lásd IceMaker-vízellátás*)
Az IceMaker vezetékének tisztításával kapcsolatos további információk:	(lásd TubeClean *)

Ha a funkció aktív, akkor a készülék magasabb teljesítménnyel működik. Emiatt a készülék üzemelésével járó zajok átmenetileg hangosabbá válhatnak, és megnő az energiafogyasztás.

## Az IceMaker aktiválása

Győződjön meg arról, hogy a következő előfeltételek teljesülnek:

- ❑ Kialakította a vízbetáplálást és az állandó vízcsatlakozást. Lásd a szerelési útmutatót.\*
- ❑ Üzembe helyezte az IceMaker funkciót. (lásd 8.10 IceMaker\*)

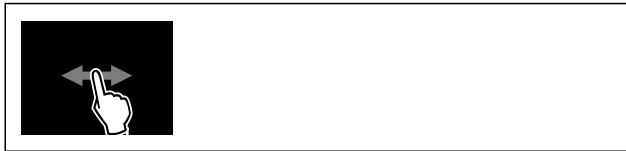


Fig. 57

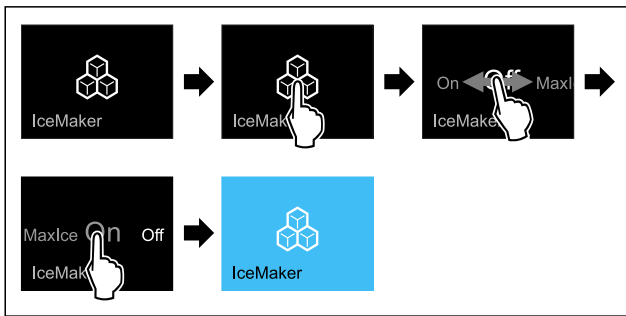


Fig. 58

- ▶ Hajtsa végre az ábrán szereplő műveleti lépéseket.
- vagy-
- ▶ A SmartDevice alkalmazással aktiválja.
- ▷ Aktiválta az IceMaker funkciót. Akár 24 óráig is eltarthat, amíg az IceMaker elkészíti az első jégkockákat.

### Az IceMaker aktiválása a MaxIce funkcióval együtt

Ha korábban még nem aktiválta az IceMaker funkciót, akkor győződjön meg arról, hogy a következő előfeltételek teljesülnek:

- Kialakította a vízbetáplálást és az állandó vízcsatlakozást. Lásd a szerelési útmutatót.\*
- Üzembe helyezte az IceMaker funkciót. (lásd 8.10 IceMaker\*)



Fig. 59

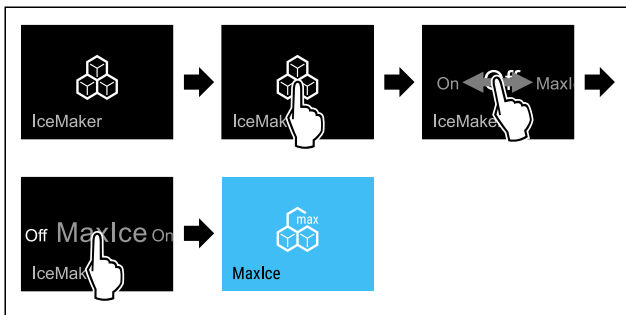


Fig. 60

- ▶ Hajtsa végre az ábrán szereplő műveleti lépéseket.
- vagy-
- ▶ A SmartDevice alkalmazással aktiválja.
- ▷ Aktiválta az IceMaker funkciót a MaxIce funkcióval.

### Váltás az IceMaker és a MaxIce között

Ha aktiválta az IceMaker funkciót, és a MaxIce funkcióra kíván váltani:



Fig. 61

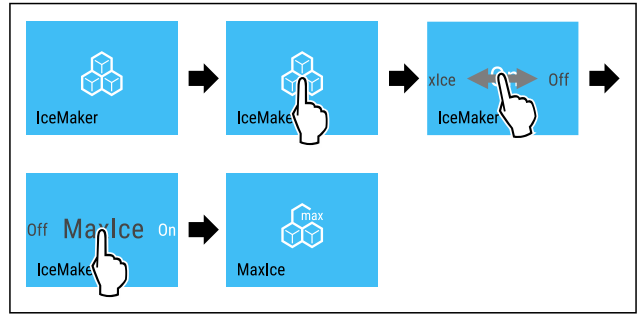


Fig. 62

- ▶ Hajtsa végre az ábrán szereplő műveleti lépéseket.
  - ▷ Aktiválta az IceMaker funkciót a MaxIce funkcióval.
- Ha aktiválta a MaxIce funkciót, és az IceMaker funkcióra kíván váltani:



Fig. 63

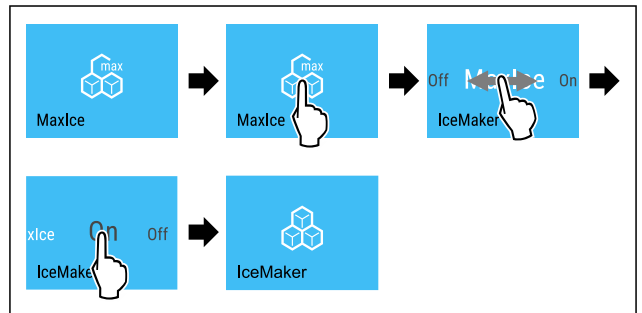


Fig. 64

- ▶ Hajtsa végre az ábrán szereplő műveleti lépéseket.
- ▷ Aktiválta az IceMaker funkciót.
- ▷ Kikapcsolta a MaxIce funkciót.

### Az IceMaker / a MaxIce kikapcsolása



Fig. 65

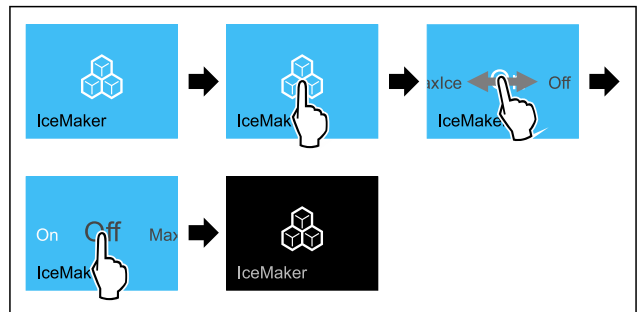


Fig. 66 Példaként szolgáló ábrázolás aktív IceMaker funkcióval

- ▶ Hajtsa végre az ábrán szereplő műveleti lépéseket.
- vagy-
- ▶ A SmartDevice alkalmazással kapcsolja ki.
- ▷ Az IceMaker és a MaxIce ki van kapcsolva.
- ▷ Befejeződik a folyamatban lévő jégkockakészítés.
- ▷ Az IceMaker automatikusan kikapcsol.



5

### IceMaker-vízellátás\*

Ezzel a funkcióval állítsa be az IceMaker vízellátását. Az IceMaker-vízellátás szabályozza a víz adagolt mennyiségét. Az IceMaker-vízellátás megváltoztatható, ha a vízellátás nem felel meg a víznyomásnak, és nem alkalmas a megadott jégkockamérethez.

Az IceMaker-vízellátás kiszállításakor 5 értékre van beállítva. Az értéket 1 (legkisebb szállított mennyiség) és 8 (legnagyobb szállított mennyiség) között lehet kiválasztani.

#### Az IceMaker-vízellátás beállítása

Győződjön meg arról, hogy a következő előfeltételek teljesülnek:

- Üzembe helyezte az IceMaker funkciót. (lásd 4.2 Az IceMaker üzembe helyezése\*)
- Az IceMaker aktív. (lásd IceMaker / MaxIce \*)

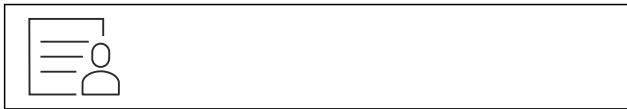


Fig. 67

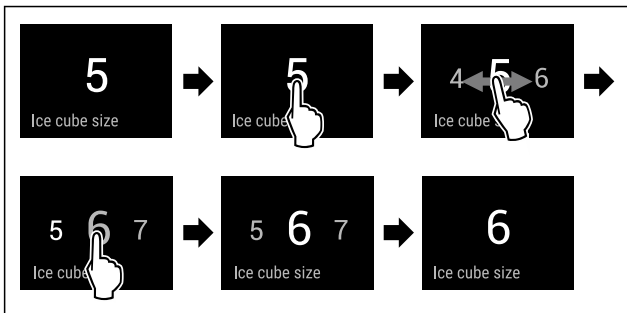


Fig. 68 Példaként szolgáló ábrázolás: Váltás 5 értékről 6 értékre.

- ▶ Hajtsa végre az ábrán szereplő műveleti lépéseket.
- ▷ Az IceMaker-vízellátás beállítása megtörtént.

### TubeClean \*

Ezzel a funkcióval lehet aktiválni vagy inaktíválni a TubeClean funkciót. Ha aktiválja a TubeClean funkciót, akkor sor kerül az IceMaker-vezetékek tisztítására.

#### A TubeClean aktiválása

Győződjön meg arról, hogy a következő előfeltételek teljesülnek:

- Az IceMaker-tisztítás előkészítve. (lásd 9.4.5 Az IceMaker tisztítása\*)
- Már rendelkezésre áll egy üres tartály, amelynek befogadó képessége 1,5 l , maximális magassága pedig 10 cm .

- ▶ Állítsa a tartályt a fiókban az IceMaker alá.



Fig. 69

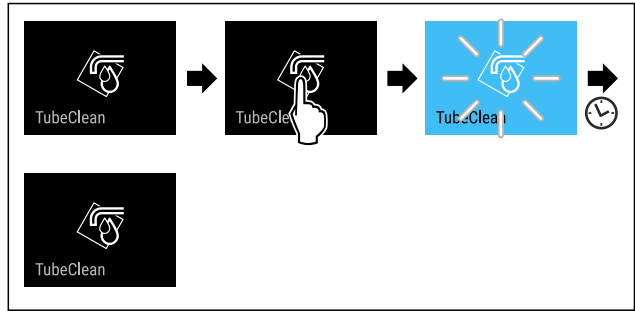


Fig. 70

- ▶ Hajtsa végre az ábrán szereplő műveleti lépéseket.
- ▷ Aktiválta a TubeClean funkciót.
- ▷ A tisztítási folyamat elkezdődik: A szimbólum addig villog, amíg a tisztítási folyamat 60 perc elteltével automatikusan be nem fejeződik.
- ▷ Ha befejeződött a tisztítási folyamat: A készülék normál üzemmódban üzemel tovább.

#### Az TubeClean inaktíválása

A TubeClean funkció 60 perc elteltével automatikusan befejeződik. Azonban a TubeClean funkciót a tisztítási folyamat közben is bármikor lehet inaktíválni:

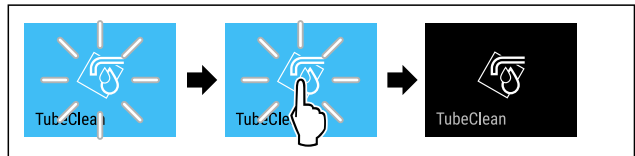


Fig. 71

- ▶ Hajtsa végre az ábrán szereplő műveleti lépéseket.
- ▷ Kikapcsolta a TubeClean funkciót: A tisztítási folyamat megszakadt.
- ▷ A készülék normál üzemmódban üzemel tovább.



### CleaningMode

Ezzel a funkcióval lehet aktiválni vagy deaktiválni a CleaningMode üzemmódot. A CleaningMode üzemmód lehetővé teszi a készülék kényelmes tisztítását.

Ez a beállítás a hűtőrészre vonatkozik.

Alkalmazás:

- Tisztítsa meg a hűtőrészt. (lásd 9.4 Berendezés tisztítása)

A készülék állapota, amikor aktív a CleaningMode
Az állapotkijelző folyamatosan CleaningMode kijelzést mutat.
A hűtőrész ki van kapcsolva.
A belső világítás aktív.
Az emlékeztetők és a figyelmeztetések nem jelennek meg. Nem szólal meg hangjelzés.

Készülék állapota

#### A CleaningMode aktiválása

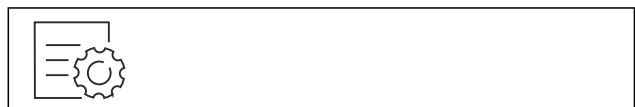


Fig. 72



Fig. 73

- ▶ Hajtsa végre az ábrán szereplő műveleti lépéseket.
- ▷ Aktiválta a CleaningMode funkciót.
- ▷ Az állapotkijelző folyamatosan CleaningMode kijelzést mutat.

### A CleaningMode kikapcsolása

A CleaningMode funkció 60 perc elteltével automatikusan kikapcsol. A CleaningMode funkció azonban kézi működtetéssel is bármikor kikapcsolható:



Fig. 74

- ▶ Hajtsa végre az ábrán szereplő műveleti lépéseket.
- ▷ Kikapcsolta a CleaningMode funkciót.
- ▷ A készülék a korábban beállított hőmérsékletre hűt.



### Kijelző fényereje

Ezzel a funkcióval fokozatonként állítható a kijelző fényereje.

A következő fényerősségi fokozatok állíthatók be:

- 40%
- 60%
- 80%
- 100 % (előzetes beállítás)

### Kijelző fényerejének beállítása



Fig. 75

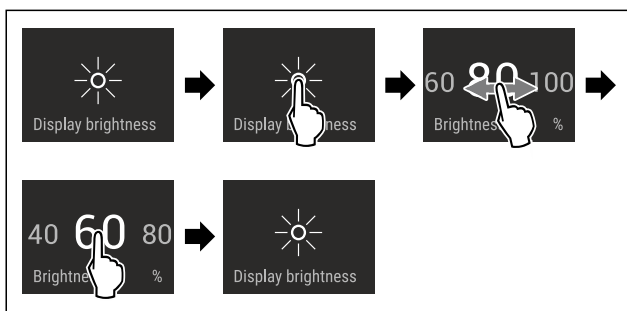


Fig. 76 Példaként szolgáló ábrázolás: Váltás 80%-ról 60%-ra.

- ▶ Hajtsa végre az ábrán szereplő műveleti lépéseket.
- ▷ Beállította a kijelző fényerejét.



### Ajtóriasztás

Ezzel a funkcióval lehet aktiválni vagy inaktíválni az ajtóriasztót. Az ajtóriasztás akkor hallható, ha túl hosszú ideig nyitva maradt az ajtó. Az ajtóriasztás kiszállításkor aktív. Beállíthatja, hogy mennyi ideig kell nyitva lennie az ajtónak az ajtóriasztás megszólalása előtt.

A következő értékek állíthatók be:

- 1 perc
- 2 perc
- 3 perc
- Ki

### Ajtóriasztás beállítása



Fig. 77

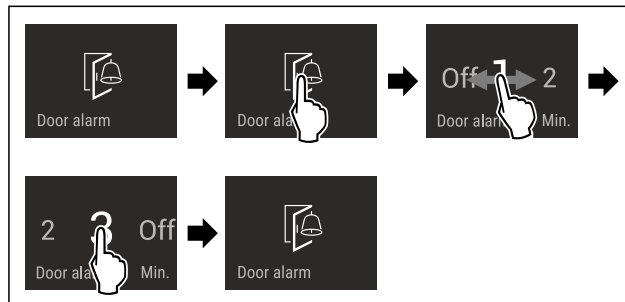


Fig. 78 Példaként szolgáló ábrázolás: Módosítsa az ajtóriasztást 1 percről 3 percre.

- ▶ Hajtsa végre az ábrán szereplő műveleti lépéseket.
- ▷ Az ajtóriasztás be van állítva.

### Ajtóriasztás inaktíválása



Fig. 80

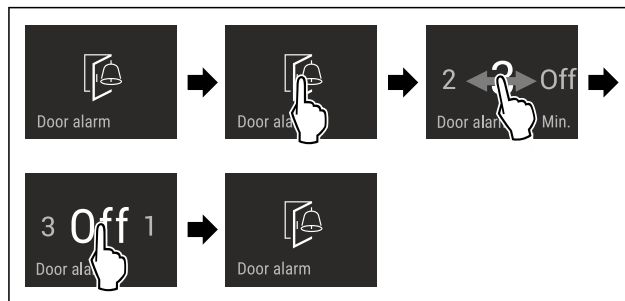


Fig. 81

- ▶ Hajtsa végre az ábrán szereplő műveleti lépéseket.
- ▷ Az ajtóriasztás inaktív.



### Bevitel zárolása

Ezzel a funkcióval lehet aktiválni vagy kikapcsolni a bevitel zárolását. A bevitel zárolása megakadályozza, hogy a készüléket akaratlanul kezeljék, pl. a gyerekek.

Alkalmazás:

- A funkciók nem kívánt módosításának megakadályozása.
- A készülék nem kívánt kikapcsolásának megakadályozása.
- A hőmérséklet nem kívánt módosításának megakadályozása.

### Bevitel zárolásának aktiválása

Ha aktiválja a bevitel zárolását, akkor továbbra is tud a menük között navigálni, viszont nem tud egyéb funkciókat kiválasztani vagy módosítani.



Fig. 82

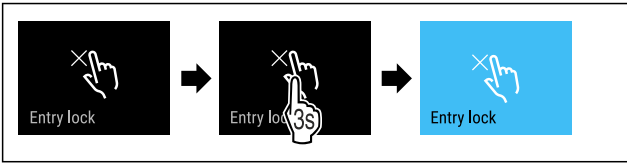


Fig. 83

- ▶ Hajtsa végre az ábrán szereplő műveleti lépéseket.
- ▷ Aktiválta a bevitel zárolását.

### Bevitel zárolásának kikapcsolása



Fig. 84

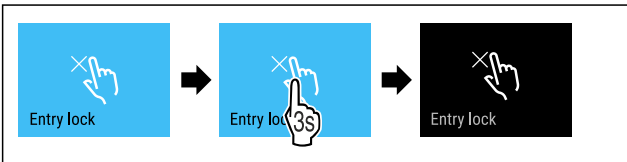


Fig. 85

- ▶ Hajtsa végre az ábrán szereplő műveleti lépéseket.
- ▷ Kikapcsolta a bevitel zárolását.

## Nyelv

Ezzel a funkcióval lehet beállítani a kijelző nyelvét.

A következő nyelvek állíthatók be:

- Német
- Angol
- Francia
- Spanyol
- Olasz
- Holland
- Cseh
- Lengyel
- Portugál
- Orosz
- Kínai

### Nyelv beállítása



Fig. 86

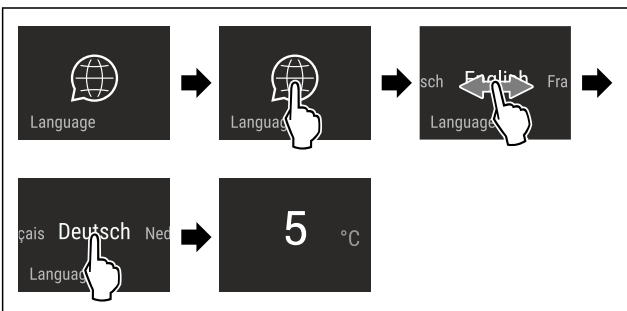


Fig. 87 Példaként szolgáló ábrázolás a nyelvtől és a hőmérséklettől függően

- ▶ Hajtsa végre az ábrán szereplő műveleti lépéseket.
- ▷ Beállította a nyelvet.
- ▷ A kijelző visszaugrik az állapotkijelzésre.



### Készülékinformáció

Ezzel a funkcióval jeleníthető meg a készülék modellneve, indexe, sorozatszáma és szervizszáma. A készülékinformációkra akkor van szüksége, ha kapcsolatba lép az ügyfélszolgálattal. (lásd 10.4 Vevőszolgálat)

Ezzel a funkcióval nyithatja meg a kibővített menüt. (lásd 3 A Touch & Swipe-kijelző működési módja)

### Készülékinformációk megjelenítése

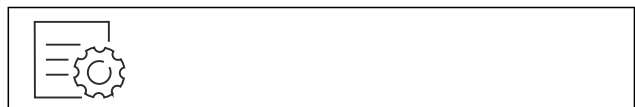


Fig. 88



Fig. 89

- ▶ Hajtsa végre az ábrán szereplő műveleti lépéseket.
- ▷ A kijelzőn a készülékinformációk láthatók.



### Szoftver

Ezzel a funkcióval jeleníthető meg a készülék szoftververziója.

### Szoftververzió kijelzése

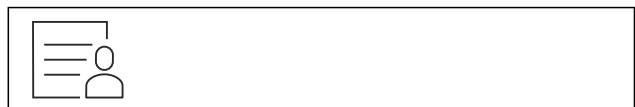


Fig. 90



Fig. 91

- ▶ Hajtsa végre az ábrán szereplő műveleti lépéseket.
- ▷ A kijelzőn a szoftververzió látható.



### Emlékeztető

Az emlékeztetőket hangjelzés jelzi, illetve látható ikon mutatja a kijelzőn. A jelzőhang egyre erősödik, míg az üzenet véget nem ér.



### FreshAir Aktivszén-szűrő cseréje

Ez az üzenet akkor jelenik meg, ha ki kell cserélni a légszűrőt.

- ▶ Cserélje ki hathavonta a légszűrőt.
- ▶ Nyugtázza az üzenetet.
- ▷ A karbantartási időköz újraindul.
- ▷ A légszűrő optimális levegőminőséget biztosít a hűtőben.

# Kezelés

## Beállítás aktiválása

▶ Aktiválja / deaktiválja .



### Bemutató üzemmód

A bemutató üzemmód egy speciális funkció, mely a forgalmazók számára készült, akik a készülék funkcióit kívánják bemutatni. Ha aktiválja a bemutató funkciót, akkor az összes hűtéstechnikai funkció kikapcsol.

Ha bekapcsolja a készüléket, és az állapotjelzőn „Demo” felirat jelenik meg, akkor a bemutató üzemmód már aktív.

Ha aktiválja, majd ismét kikapcsolja a bemutató üzemmódot, akkor visszaállítja a készülék gyári beállításait. (lásd Gyári beállítások visszaállítása)

### Bemutató üzemmód bekapcsolása



Fig. 92

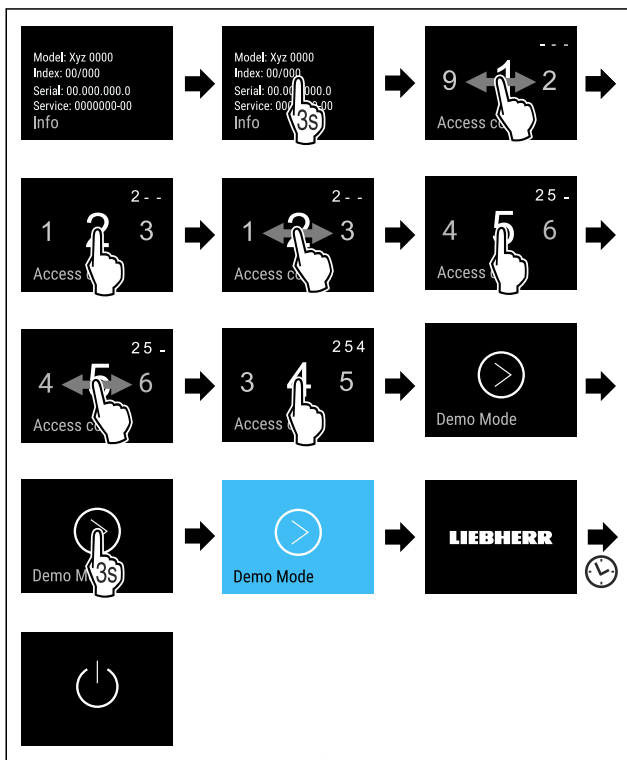


Fig. 93

- ▶ Hajtsa végre az ábrán szereplő műveleti lépéseket.
- ▷ Aktiválta a bemutató üzemmódot.
- ▷ A készülék ki van kapcsolva.
- ▶ Kapcsolja be a készüléket. (lásd 4.1 A készülék bekapcsolása (első üzembe helyezés))
- ▷ Az állapotjelzőn „DEMO” felirat látható.

### Bemutató üzemmód kikapcsolása

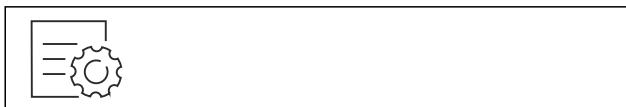


Fig. 94

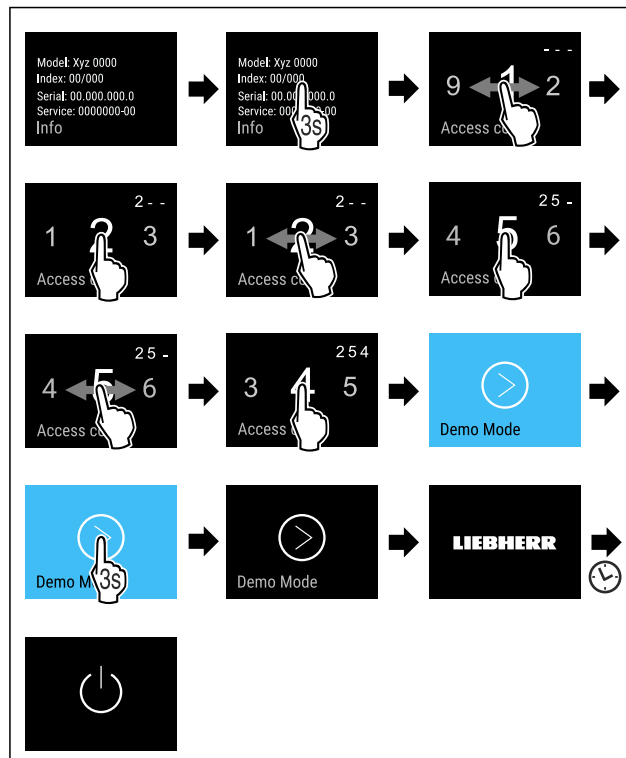


Fig. 95

- ▶ Hajtsa végre az ábrán szereplő műveleti lépéseket.
- ▷ Kikapcsolta a bemutató üzemmódot.
- ▷ A készülék ki van kapcsolva.
- ▶ Kapcsolja be a készüléket. (lásd 4.1 A készülék bekapcsolása (első üzembe helyezés))
- ▷ A készülék vissza van állítva a gyári beállításokra.



### Gyári beállítások visszaállítása

Ezzel a funkcióval az összes beállítást visszaállítja a gyári beállításokra. Az Ön által eddig elvégzett összes beállítás visszaáll az eredeti beállításra.

### Visszaállítás végrehajtása

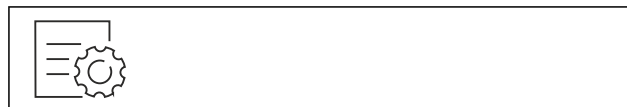


Fig. 96

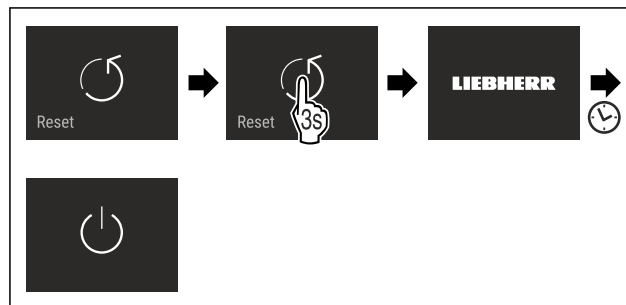


Fig. 97

- ▶ Hajtsa végre az ábrán szereplő műveleti lépéseket.
- ▷ Visszaállította a készüléket.
- ▷ A készülék ki van kapcsolva.
- ▶ Indítsa újra a készüléket. (lásd 4.1 A készülék bekapcsolása (első üzembe helyezés))

## 7.3 Hibaüzenetek

A hibaüzenetek a kijelzőn láthatók. A hibaüzenetek két kategóriába tartoznak:

Kategória	Jelentés
Üzenet	Általános folyamatokra emlékeztet. Ezek a folyamatok végrehajthatók, és ezzel az üzenet megszüntethető.
Figyelmeztetés	Funkciók zavarai esetén jelenik meg. A kijelzőn látható jelzés mellett hangjelzés hallható. A hangjelzés addig tart, amíg a képernyőn a kijelzést meg nem érintik. Az egyszerűbb működési zavarokat saját maga is elháríthatja. Komolyabb működési zavarok esetén fel kell venni a kapcsolatot az ügyfélszolgálattal.

### 7.3.1 Figyelmeztetések



#### Csukja be az ajtót

Az üzenet akkor jelenik meg, ha túl hosszú ideig nyitva maradt az ajtó.

Az üzenet megjelenítésének időtartama állítható .

► Riasztás befejezése: Nyugtázza az üzenetet.

**-vagy-**

► Csukja be az ajtót.



#### Áramszünet

Az üzenet akkor jelenik meg, ha áramkimaradás miatt mege-melkedett a fagyasztási hőmérséklet. Ha vége az áramszünetnek, a készülék a beállított hőmérsékleten működik tovább.

► Riasztás befejezése: Nyugtázza az üzenetet.

▷ Megjelenik a hőmérsékleti riasztás (lásd Hőmérsékleti riasztás) .



#### Hőmérsékleti riasztás

Az üzenet akkor jelenik meg, ha a fagyasztási hőmérséklet nem felel meg a beállított hőmérsékletnek.

A hőmérsékleti eltérések az alábbi okokra vezethetők vissza:

- Meleg, friss élelmiszert helyezett be.
- Az élelmiszerek átrendezése és kivétele során túl nagy mennyiségű meleg környezeti levegő áramlott be.
- Hosszabb áramszünet volt.
- Meghibásodott a készülék.

Ha elhárult az ok, a készülék a beállított hőmérsékleten működik tovább.

► Erősítse meg a kijelzést.

▷ A legmelegebb hőmérséklet jelenik meg.

► Ismét erősítse meg a kijelzést.

▷ Megjelenik az állapotkijelzés.

▷ Az aktuális hőmérséklet jelenik meg.



#### Hiba

Ez az üzenet akkor jelenik meg, ha hiba áll fenn a készüléken. A készülék valamelyik alkotóeleme meghibásodott.

► Nyissa ki az ajtót.

► Jegyezze fel a hibakódot.

► Nyugtázza az üzenetet.

▷ A hangjelzés megszűnik.

▷ Megjelenik az állapotjelző.

► Csukja be az ajtót.

► Forduljon az ügyfélszolgálathoz. (lásd 10.4 Vevőszolgálat)

## 7.3.2 Üzenetek



#### IceMaker fiók behelyezése\*

Ez az üzenet akkor jelenik meg, ha nyitva van az IceMaker fiók.

► Tolja be az IceMaker fiókot.

▷ Eltűnik az üzenet.

▷ Az IceMaker jégkockákat készíti.

## 8 Felszereltség

### 8.1 Ajtópolc

#### 8.1.1 Az ajtópolc áthelyezése / kivétele

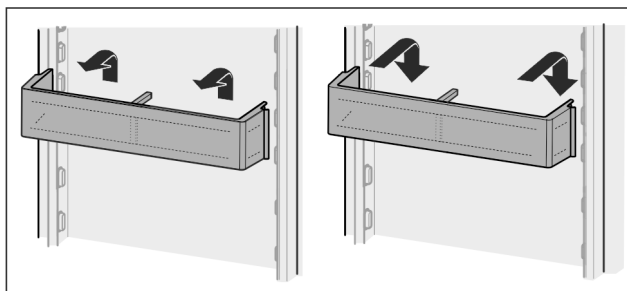


Fig. 98

► Tolja felfelé a polcot.

► Húzza előre felé.

► Helyezze vissza fordított sorrendben.

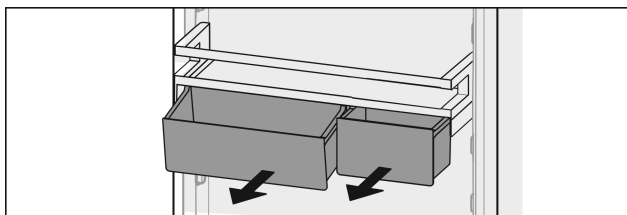


Fig. 99

Használhatja csak az egyik VarioBox dobozt, vagy mindkettőt is. Ha különösen magas palackokat tárol, csak egy dobozt akasszon be a palacktartó fölé.

**A VarioBox dobozos polcok áthelyezése:**

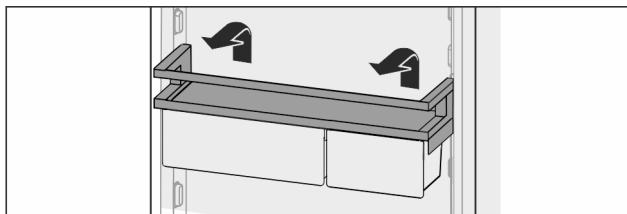


Fig. 100

► Felfelé vegye ki.

► Helyezze vissza tetszőleges helyzetben.

**A VarioBox dobozok áthelyezése:**

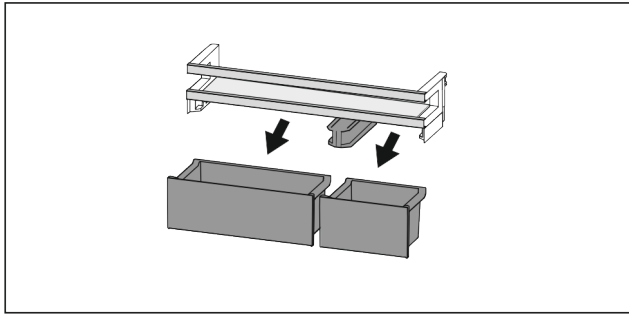


Fig. 101

Ha az ajtópolc ki van véve:

- ▶ Vegye ki a dobozokat.

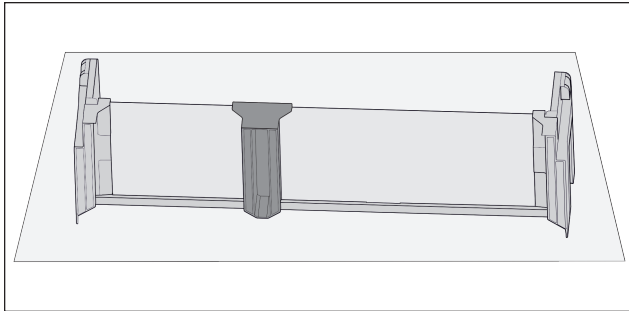


Fig. 102

- ▶ Tegye az asztalra az ajtópolcot.

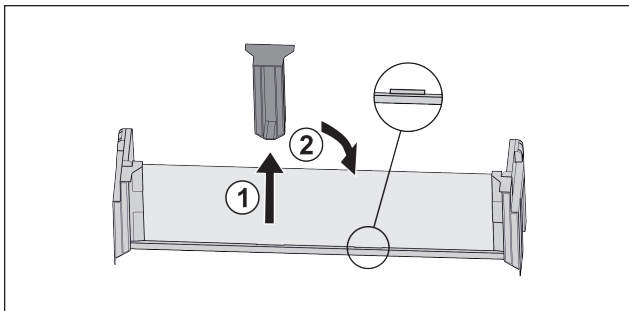


Fig. 103

- ▶ Húzza le róla a középső tartóelemet Fig. 103 (1).
- ▶ Tegye be a középső tartóelemet a második pozícióba Fig. 103 (2).

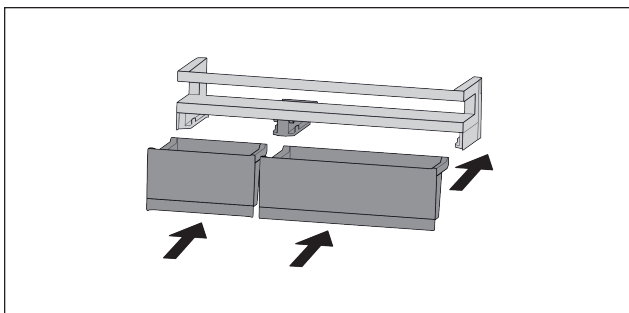


Fig. 104

- ▶ Cserélje ki a dobozokat.

## 8.1.2 Az ajtópolc szétszedése

Az ajtópolc a tisztításhoz szétszerelhető.

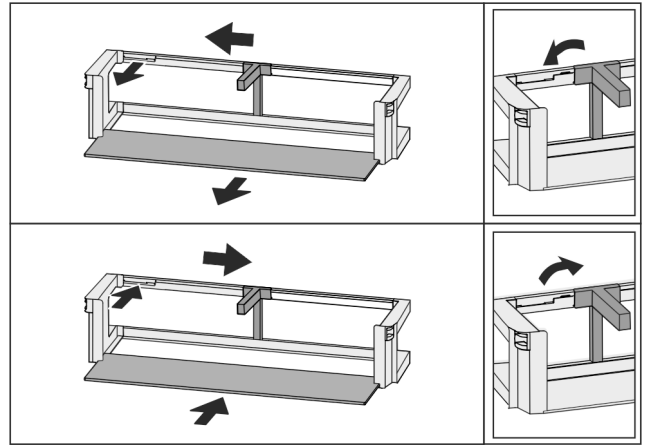


Fig. 105

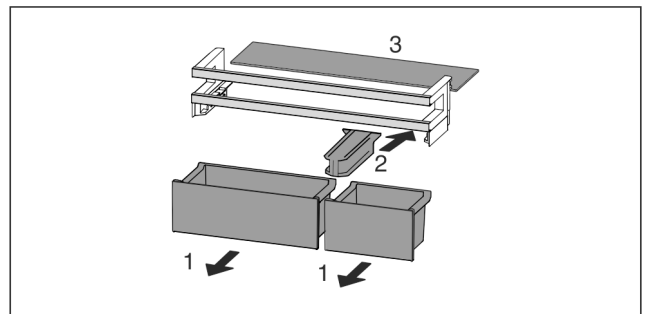


Fig. 106

- ▶ Szerelje szét az ajtópolcot.

## 8.2 Tárolólapok

### 8.2.1 A tárolólapok áthelyezése / kivétele

A tárolólapok akaratlan kihúzás ellen kihúzásgátlóval vannak biztosítva.

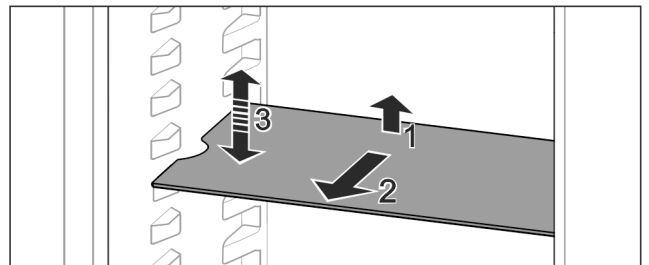


Fig. 107

- ▶ Emelje meg, és húzza előre a tárolólapot.
  - ▷ Oldalsó mélyedés támasztó helyzetben.
  - ▶ Tárolólap áthelyezése: Emelje meg vagy engedje le tetszőleges magasságra, és tolja be.
- vagy-**

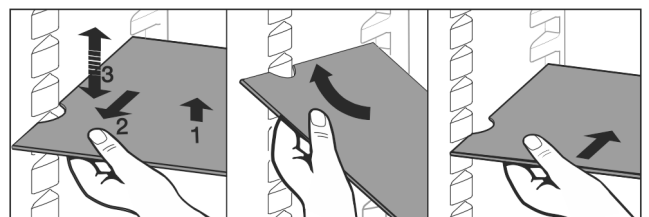


Fig. 108

- ▶ A tárolólap teljes kivétele: Húzza ki előre felé.
- ▶ Egyszerűsített kivétel: Állítsa ferde a tárolólapot.
- ▶ Tárolólap visszahelyezése: Tolja be ütközésig.
- ▷ A kihúzó ütközők lefelé mutatnak.

- ▷ A kihúzó ütközők az elülső tartófelület mögött helyezkednek el.

Az EasyFresh fiókok fölött lévő tárolólap szintén kivehető.

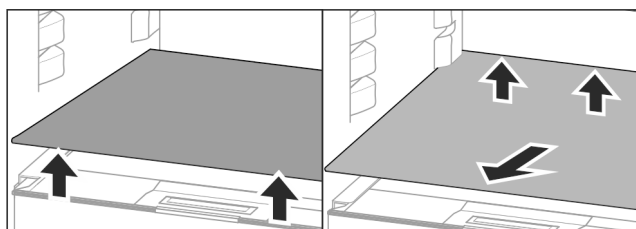


Fig. 109

A tárolólap kivétele:

- ▶ Emelje meg a tárolólapot elöl és hátul.\*
- ▶ Vegye ki előrefelé.

Ne tegyen semmilyen árut az alatta lévő rekesz fedelére!

A tárolólap betolása:

- ▶ Helyezze be ferden, hátrafelé és lefelé döntve a tárolólapot.

- ▷ A kihúzó ütközők lefelé mutatnak.
- ▶ Tolja be a tárolólapot, és engedje el.

## 8.2.2 A tárolólap szétszedése

A tárolólapok tisztításhoz kiszerezhetők.

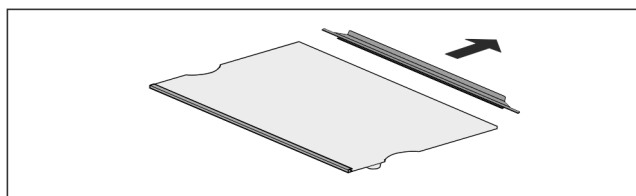


Fig. 110

- ▶ Szerelje ki a tárolólapot.

## 8.3 Osztható tárolólap

### 8.3.1 Az osztható tárolólap használata

A tárolólapok akaratlan kihúzás ellen kihúzásgátlóval vannak biztosítva.

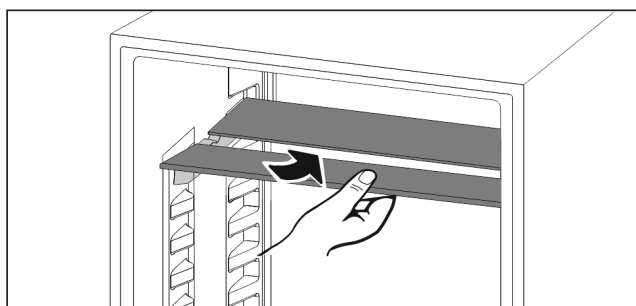


Fig. 111

- ▶ Tolja be a felosztható tárolólapokat az ábra szerint.

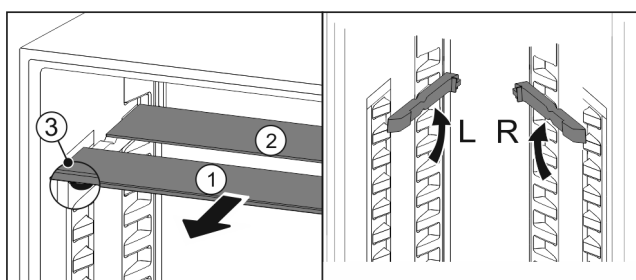


Fig. 112

A magasság átállítása:

- ▶ Húzza ki Fig. 112 (1) előre az üveglapokat egyesével.
- ▶ Húzza ki a tartósíneket a vátatból, és illessze be a kívánt magasságba.
- ▶ Tolja be egymás után az üveglapokat egyesével.
- ▷ Lapos kihúzó ütközők, közvetlenül a tartósín mögött.
- ▷ Magas kihúzó ütközők, hátul.

**Mindkét tárolólap használata:**

- ▶ Fogja meg az egyik kezével az alsó üveglapot, és húzza előre.
- ▷ Az üveglap Fig. 112 (1) a díszléccel előre néz.
- ▷ Az ütközők Fig. 112 (3) lefelé mutatnak.

## 8.4 VarioSafe

A VarioSafe a kisebb méretű élelmiszerek, csomagolások, tubusok és üvegek tárolására biztosít helyet a hűtőrézsből.

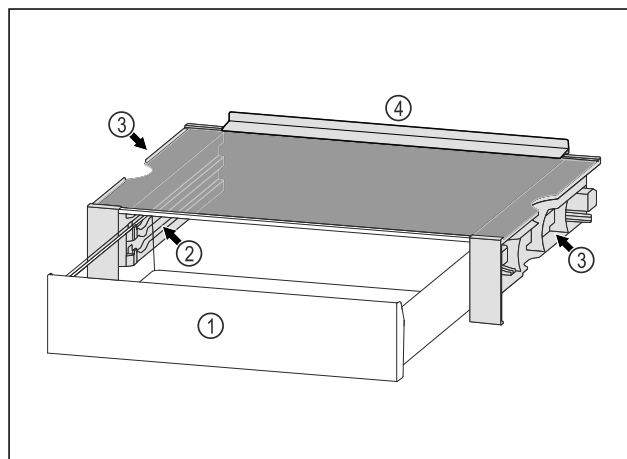


Fig. 113

- (1) VarioSafe-fiók
- (2) Oldalfalak bordákkal a VarioSafe-fiókhoz
- (3) Kivágások a bal és jobb oldali oldalfalon
- (4) Ütközőszegély

### 8.4.1 A VarioSafe behelyezése

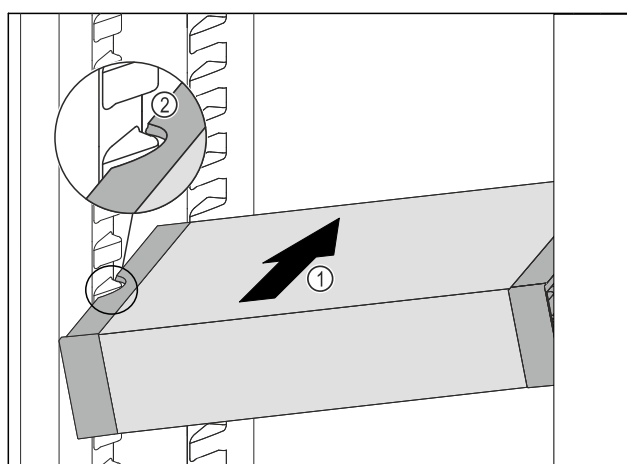


Fig. 114

- ▶ A VarioSafe fiókot ferden tolja be a hűtőrézsből Fig. 114 (1) annyira, hogy a VarioSafe oldalsó kivágásai Fig. 114 (2) a hűtőrézsből a tartóborda magasságában legyenek.



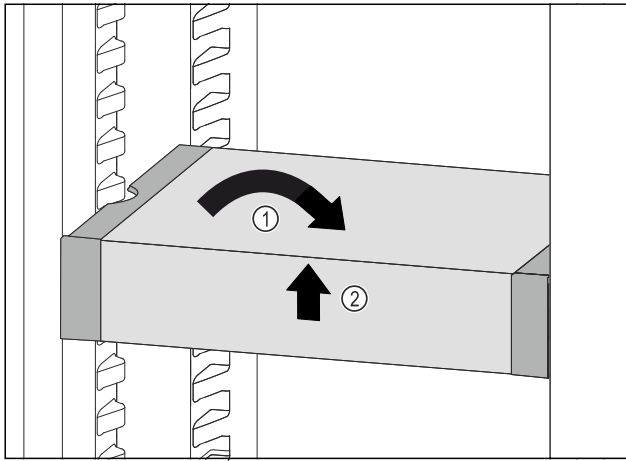


Fig. 115

- ▶ Állítsa egyenesbe a VarioSafe fiókot. Fig. 115 (1)
- ▶ Elöl emelje meg a VarioSafe fiókot. Fig. 115 (2)

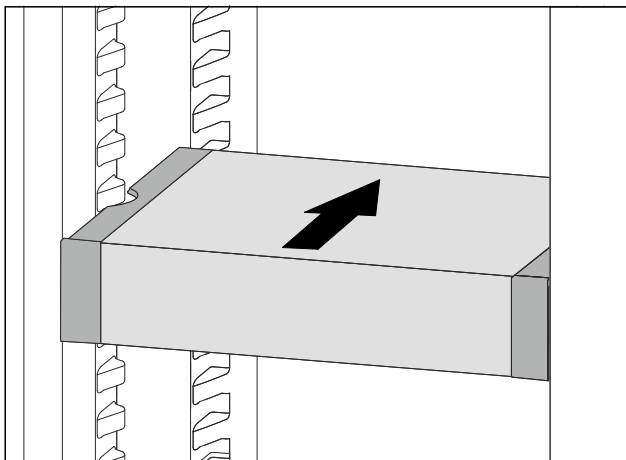


Fig. 116

- ▶ Előrefelé emelje meg a VarioSafe fiókot.
- ▶ Tolja be hátrafelé a VarioSafe fiókot.
- ▶ Engedje le a VarioSafe fiókot.
- ▷ A VarioSafe elöl hallhatóan bekattan.
- ▷ A VarioSafe be van helyezve.

## 8.4.2 A VarioSafe áthelyezése

A hűtőrészben a VarioSafe fiókot egyetlen egészsként helyezheti át.

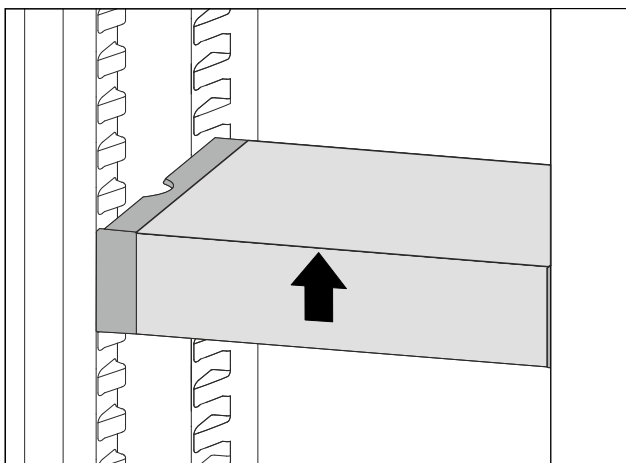


Fig. 117

- ▶ Elöl emelje meg a VarioSafe fiókot.

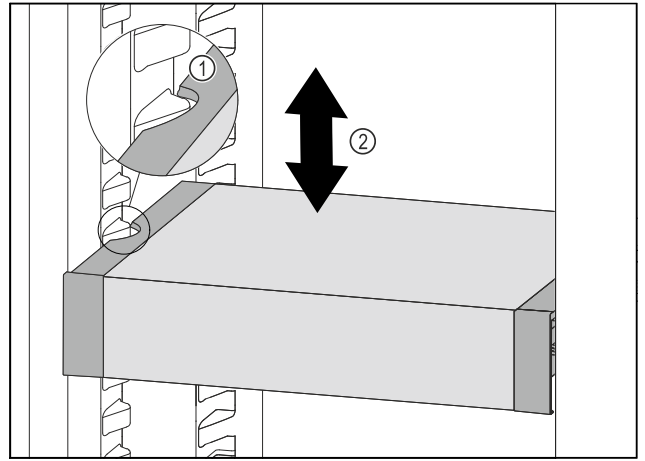


Fig. 118

- ▶ Húzza előrefelé a VarioSafe fiókot annyira, hogy a VarioSafe oldalsó kivágásai a hűtőrészben a tartóborda magasságában legyenek. Fig. 118 (1)
- ▶ A hűtőrészben a VarioSafe fiókot mozgassa felfelé vagy lefelé a kívánt magasság eléréséig. Fig. 118 (2)

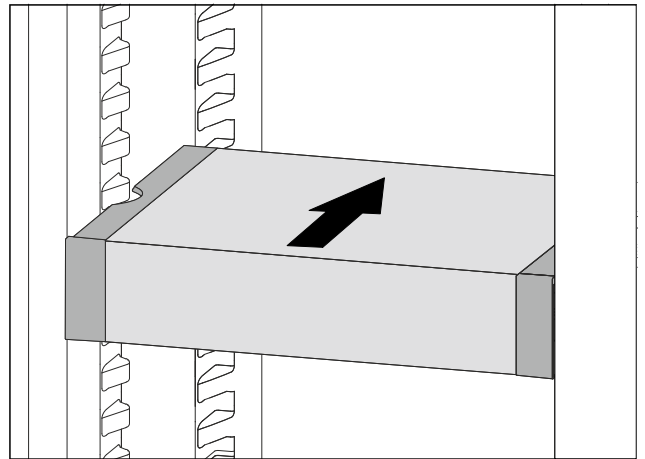


Fig. 119

- ▶ Elöl emelje meg a VarioSafe fiókot.
- ▶ Tolja be hátrafelé a VarioSafe fiókot.
- ▷ A VarioSafe elöl hallhatóan bekattan.
- ▷ A VarioSafe magasságának beállítása megtörtént.

## 8.4.3 A VarioSafe-fiók áthelyezése

A VarioSafe-fiókot két különböző magasságban lehet behelyezni. Ha a VarioSafe-fiókban magasabb élelmiszereket kíván tárolni, akkor a VarioSafe-fiókot az alsó bordán tolja be. Ha a VarioSafe-fiókban alacsonyabb élelmiszereket kíván tárolni, akkor a VarioSafe-fiókot a felső bordán tolja be.

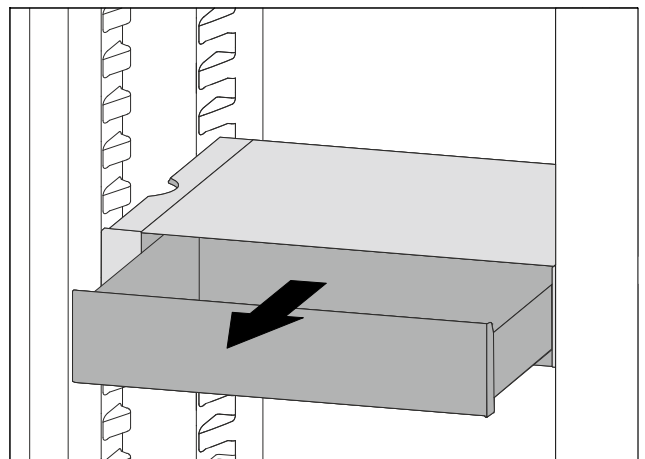


Fig. 120

- ▶ Ütközésig húzza ki a VarioSafe-fiókot.
- ▶ Emelje meg elől a VarioSafe-fiókot.
- ▶ Előrefelé vegye ki a VarioSafe-fiókot.

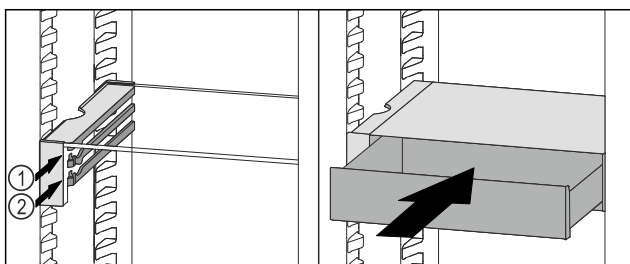


Fig. 121

- ▶ Emelje meg elől a VarioSafe-fiókot.
- ▶ A VarioSafe-fiókot az ütközők mögött helyezze a kívánt bordára a Fig. 121 (1) vagy Fig. 121 (2) szerint.
- ▷ A VarioSafe-fiók magasságának megváltoztatása megtörtént.

### 8.4.4 A VarioSafe kivétele

A VarioSafe egyetlen egész elemként vehető ki.

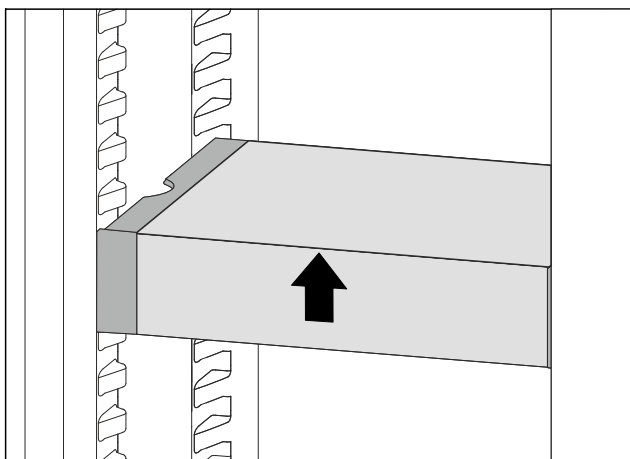


Fig. 122

- ▶ Elöl emelje meg a VarioSafe fiókot.

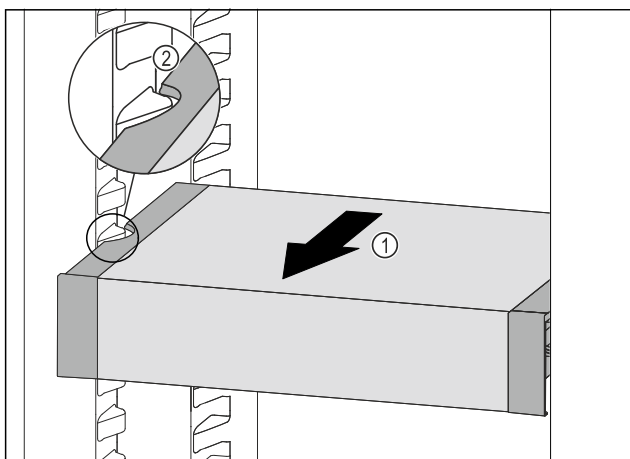


Fig. 123

- ▶ Húzza előrefelé a VarioSafe fiókot annyira Fig. 123 (1), hogy a VarioSafe oldalsó kivágásai a hűtőrészben a tartóborða magasságában legyenek. Fig. 123 (2)

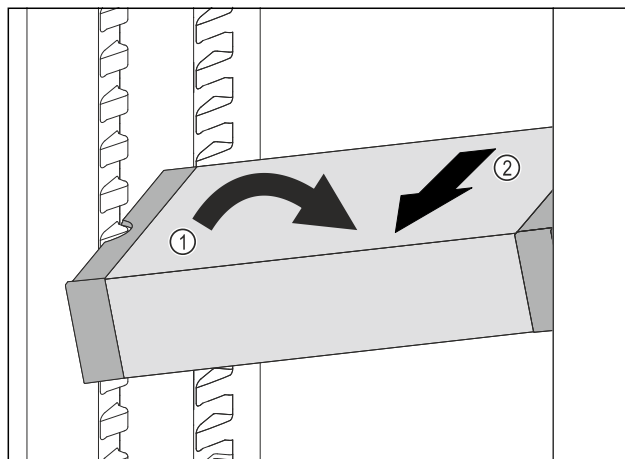


Fig. 124

- ▶ Állítsa ferde helyzetbe a VarioSafe-fiókot a hűtőrészben. Fig. 124 (1)
- ▶ Előrefelé vegye ki a VarioSafe-fiókot. Fig. 124 (2)
- ▷ A VarioSafe kivétele befejeződött.

### 8.4.5 A VarioSafe szétszerelése

A VarioSafe fiókot szét lehet szedni egyes darabjaira, ha a VarioSafe fiókot szeretné megtisztítani vagy pótalkatrészeket szeretne be- vagy kiszerelni.

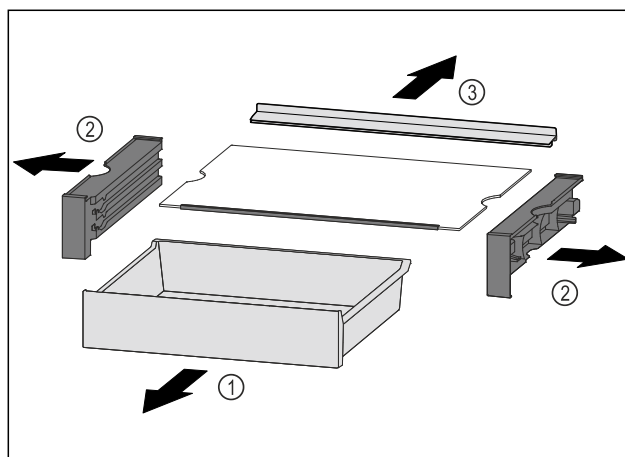


Fig. 125

- ▶ Vegye ki egészben a VarioSafe-fiókot. (lásd 8.4.4 A VarioSafe kivétele)
- ▶ A VarioSafe fiókot az ábra szerint szerelje szét.

## 8.5 Hely a sütőtepsi számára

A fiókok fölött található a sütőtepsi számára kialakított hely Fig. 1 (7).

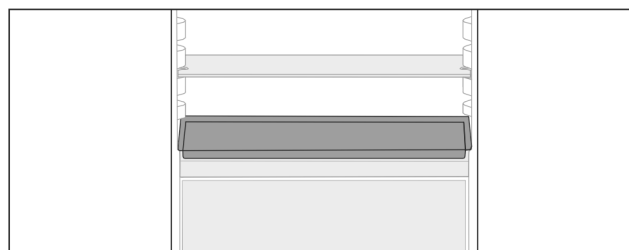


Fig. 126

Győződjön meg arról, hogy a következő előfeltételek teljesülnek:

- ❑ Tartsa be a sütőtepsi megadott maximális méreteit (lásd 10.1 Műszaki adatok).

# Felszereltség

- ❑ A sütőtepsi lehűlt szobahőmérsékletűre.
- ❑ Az alsó ajtópolc legalább egyvel magasabbra van helyezve.  
Ha az ajtó 90°-ban ki van nyitva:
  - ▶ Csúsztassa be a tepsit a legalsó oldaltámaszokon.

## 8.6 Fiókok

A fiókok tisztításhoz kivethetők.

A VarioSpace használatához a fiókok kivethetők.

A fiók kivétele és behelyezése a kihúzórendszerrel függően eltérő lehet. Készüléke különböző kihúzórendszerekkel rendelkezhet.

### Megjegyzés

Az energiafogyasztás nő, a hűtési teljesítmény pedig csökken, ha a szellőztetés nem elegendő.

- ▶ Hagyja üresen a berendezés legalsó fiókját!
- ▶ Mindig hagyja szabadon a hátsó fal belsején a ventilátor szellőzőrését!

### 8.6.1 Fiók a készülék alján vagy az üveglapon

A fiók közvetlenül a készülék alján vagy egy üveglapon fut. Nincsenek sínek.

Ha a fiókokat eltávolítja, akkor az alul található üveglapokat tárolófelületekként használhatja.

#### A fiók kivétele

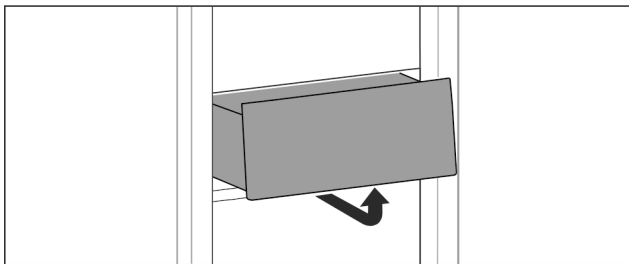


Fig. 127

- ▶ Vegye ki a fiókot az ábrán látható módon.

#### A fiók behelyezése

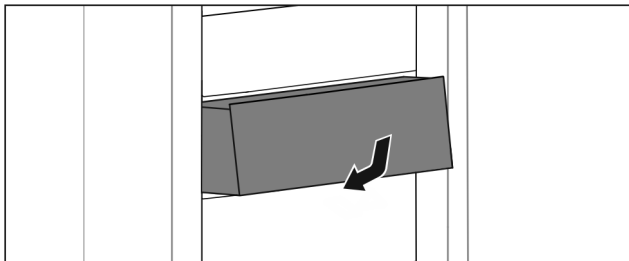


Fig. 128

- ▶ Helyezze be a fiókot az ábrán látható módon.

### 8.6.2 Teleszkópsínes fiók

A fiók kihúzható síneken (teleszkópsíneken) mozog. Vannak teljesen kihúzható és részben kihúzható teleszkópsínek. A teljesen kihúzható fiókokat teljesen ki lehet húzni a készülékből. A részben kihúzható fiókokat nem lehet teljesen kihúzni a készülékből. A készülék típusától függ, hogy milyen rendszer található az Ön készülékében.

#### Teljesen kihúzható\*

A teljesen kihúzható változat egy kapocsról ismerhető fel, amely hátul, a sínen balra és jobbra található.

#### A fiók kivétele

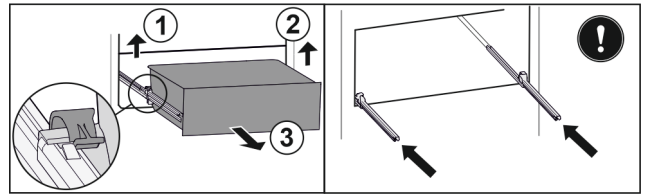


Fig. 129

- ▶ A fiókot ütközésig húzza ki.
- ▶ Emelje fel a bal oldali kapcsot, és ezzel egyszerre húzza előrefelé a fiók bal oldalát. Fig. 129 (1)
- ▶ Emelje fel a jobb oldali kapcsot, és ezzel egyszerre húzza előrefelé a fiók jobb oldalát. Fig. 129 (2)
- ▶ Vegye ki a fiókot előrefelé. Fig. 129 (3)
- ▶ Tolja be a síneket.

#### A fiók behelyezése

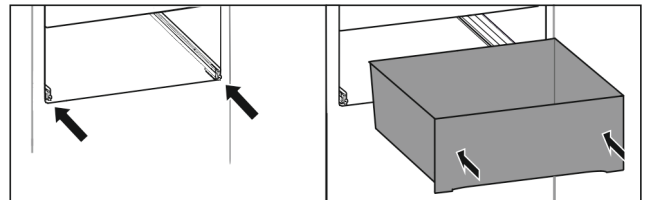


Fig. 130

- ▶ Tolja be a síneket.
- ▶ Helyezze a sínekre a fiókot.
- ▶ Tolja be a fiókot hátrafelé.
- ▷ A fiók hátul hallhatóan bepattan.

#### Részben kihúzható hűtőrész\*

#### A fiók kivétele

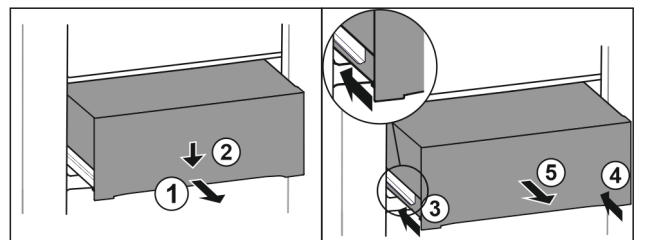


Fig. 131

- ▶ Húzza ki félig a fiókot. Fig. 131 (1)
- ▶ Nyomja le a fiók elülső oldalát. Fig. 131 (2)
- ▶ Tolja be a bal oldali sínt körülbelül 2 cm mértékben. Fig. 131 (3)
- ▶ Tolja be a jobb oldali sínt körülbelül 2 cm mértékben. Fig. 131 (4)
- ▶ Vegye ki a fiókot előrefelé. Fig. 131 (5)

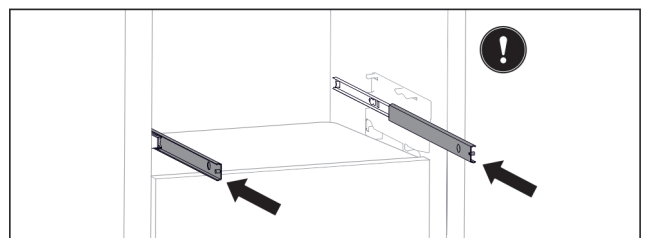


Fig. 132

Ha a fiók kivétele után a sínek még nincsenek teljesen betolva:

- ▶ Tolja be teljesen a síneket.

## A fiók behelyezése

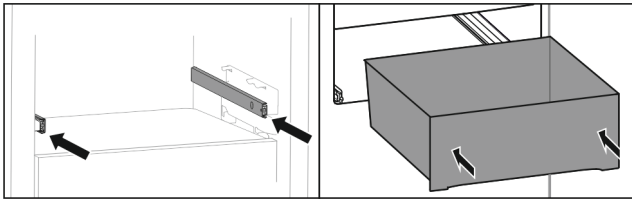


Fig. 133

- ▶ Tolja be a síneket.
- ▶ Helyezze a sínekre a fiókot.
- ▶ Tolja be a fiókot hátrafelé.

## Részben kihúzható fagyasztórész

### Megjegyzés

Ha megsérül a fagyasztórész legfelső fiókján található mágnes, illetve ha eltávolítja onnan, akkor üzemzavarok lépnek fel az ajtó érzékelőin.

- ▶ Ne sértse meg és ne távolítsa el a mágnest.

## A fiók kivétele

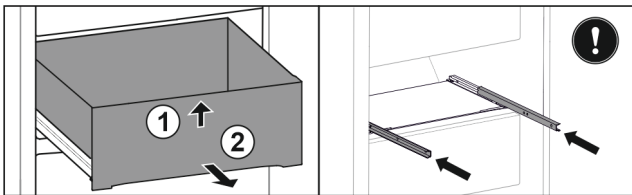


Fig. 134

Ha a fiók a fagyasztórész tetejénél található:

- ▶ A fiókot ütközésig húzza ki.
- ▶ Emelje meg a fiók elejét. Fig. 134 (1)
- ▶ Vegye ki a fiókot előrefelé. Fig. 134 (2)
- ▶ Tolja be a síneket.

-vagy-

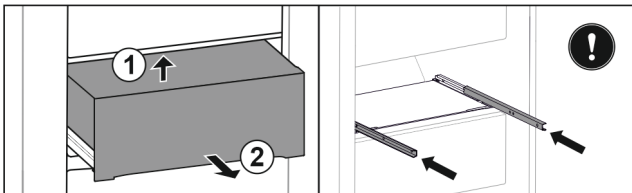


Fig. 135

Ha a fiók a fagyasztórész közepén található:

- ▶ Húzza ki félig a fiókot.
- ▶ Emelje meg alulról a fiók hátulját. Fig. 135 (1)
- ▶ Vegye ki a fiókot előrefelé. Fig. 135 (2)
- ▶ Tolja be a síneket.

## A fiók behelyezése

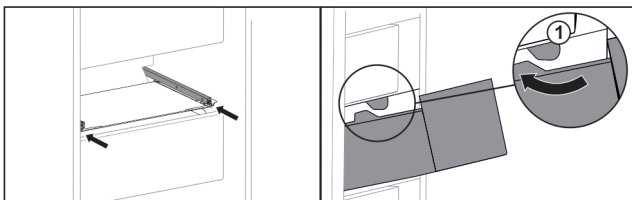


Fig. 136

- ▶ Tolja be a síneket.
- ▶ Vezesse el a fiókot az ütközők Fig. 136 (1) körül.
- ▶ Helyezze a sínekre a fiókot.
- ▶ Tolja be a fiókot hátrafelé.

## 8.7 Az EasyFresh fedele

A rekeszfedél a tisztításhoz kivehető.

### 8.7.1 A rekeszfedél kivétele

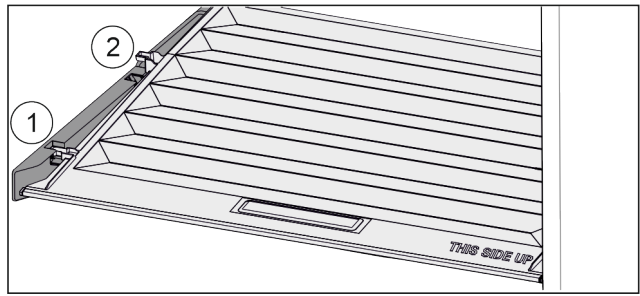


Fig. 137

Ha a fiókok ki vannak véve:

- ▶ Húzza előre Fig. 137 (1) a fedelet a tartóelemek nyílásáig.
- ▶ Emelje meg hátul alulról, és felfelé vegye ki Fig. 137 (2).

### 8.7.2 A rekeszfedél behelyezése

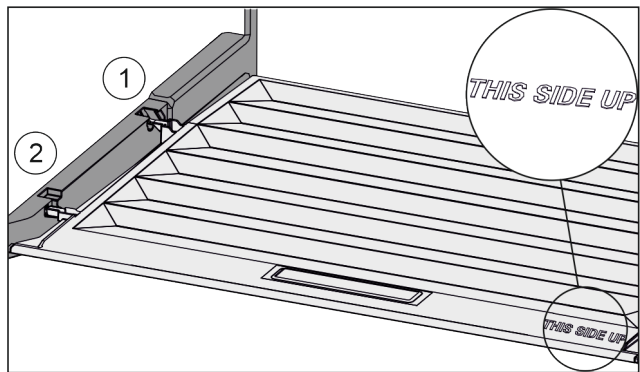


Fig. 138

Ha a THIS SIDE UP felirat felfelé néz:

- ▶ Vezesse be a fedél bordáit a hátsó tartó Fig. 138 (1) nyílása fölé, elöl pedig pattintsa be azokat a tartóba Fig. 138 (2).
- ▶ Helyezze a fedelet a kívánt helyzetbe (lásd 8.8 A páratartalom szabályozása).

## 8.8 A páratartalom szabályozása

A fiókban lévő páratartalom a fiók fedelének állításával szabályozható.

A rekeszfedél közvetlenül a fiókban található, és tárolólapokkal vagy további fiókokkal lefedhető.

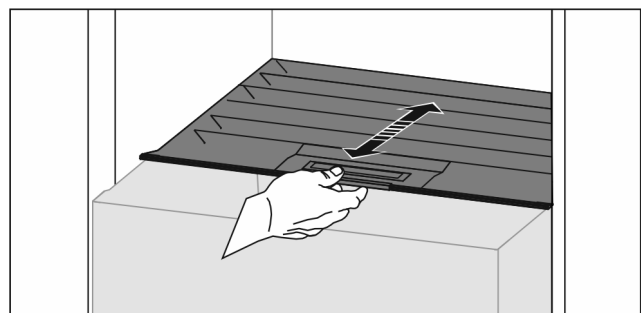


Fig. 139

### Alacsony páratartalom

- ▶ Nyissa ki a fiókot.
- ▶ Húzza előre a rekeszfedelet.
- ▷ Zárt fiók esetén: hézag a fedél és a fiók között.
- ▷ A rekeszben lévő levegő páratartalma csökken.

### Magas páratartalom

- ▶ Nyissa ki a fiókot.
- ▶ Tolja hátra a rekeszfedelet.
- ▷ Zárt fiók esetén: a fedél a fiókot szorosan lezárja.
- ▷ A rekeszben lévő levegő páratartalma növekszik.

# Felszereltség

Ha a rekeszben túl sok a nedvesség:

- ▶ Válassza az „alacsony nedvességtartalom” beállítást.
- vagy-**
- ▶ Távolítsa el a nedvességet egy törlőronggyal.

## 8.9 Üveglapok

A fiókok alatt található üveglapok tisztításhoz kivethetők.

A VarioSpace használatához a fiókok alatti üveglap kivethető.

### 8.9.1 Az üveglap kivétele / behelyezése

Győződjön meg arról, hogy a következő előfeltételek teljesülnek:

- Fiók alatti üveglap: Kivette a fiókot. (lásd 8.6 Fiókok)

#### Üveglap kivétele

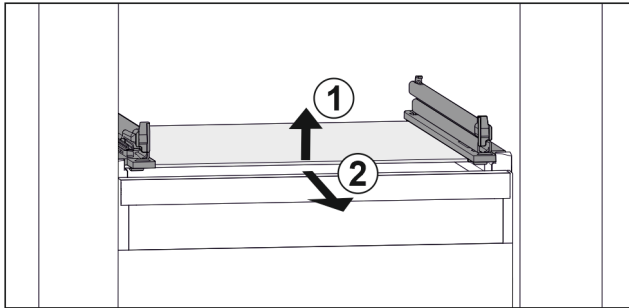


Fig. 140 Az üveglap példaként szolgáló ábrázolása

- ▶ Emelje meg az üveglap elejét. Fig. 140 (1)
- ▶ Vegye ki az üveglapot előre felé. Fig. 140 (2)

#### Üveglap behelyezése

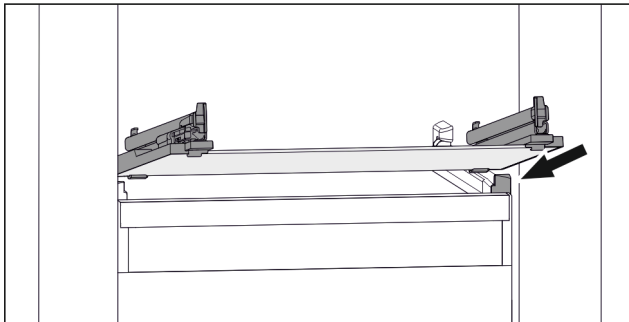


Fig. 141 Az üveglap példaként szolgáló ábrázolása

- ▶ Helyezze a fiókot ferdén az ütközők mögé. (lásd Fig. 141)
- ▶ Süllyessze le az üveglapot.
- ▶ Tolja be az üveglapot hátrafelé.

## 8.10 IceMaker\*

Az IceMaker kizárólag háztartási mennyiségű jégkocka készítésére szolgál.

Győződjön meg arról, hogy a következő feltételek teljesülnek:

- Az IceMaker tisztítása megtörtént (lásd 9 Karbantartás).
- Az IceMaker fiókja meg van tisztítva.
- Az IceMaker fiókja teljesen be van tolva.

### 8.10.1 Jégkockák készítése

Az elkészített jégkockák mennyisége a fagyasztási hőmérséklettől függ. Minél alacsonyabb a hőmérséklet, annál több jégkocka tud készülni adott időköz alatt.

Miután az IceMaker részt először bekapcsolja, akár 24 óráig is eltarthat, míg az első jégkockák elkészülnek.

- ▶ Aktiválja az IceMaker funkciót.

- ▶ Nagy mennyiségű jégkocka készítése: Aktiválja az MaxIce funkciót.
- ▶ Nagy mennyiségű jégkocka készítése: Tolja el vagy vegye ki az IceMaker fiókját.\*
- ▶ A feltöltési mennyiség növeléséhez a fiókban egyenletesen ossza el a jégkockát.
- ▶ Zárja be a fiókot: Az IceMaker automatikusan újra elkezd a gyártást.

#### Megjegyzés

Ha ezek egy adott szintet elérnek az IceMaker fiókban, a berendezés nem készít több jégkockát. Az IceMaker nem tölti fel a fiókot a pereméig.

### 8.10.2 A fiók használata kikapcsolt IceMaker funkciónál

Ha kikapcsolja az IceMaker funkciót, akkor a teljes IceMaker fiókot fagyasztófiókként használhatja.

- ▶ Kapcsolja ki az IceMaker funkciót. (lásd Az IceMaker / a MaxIce kikapcsolása)

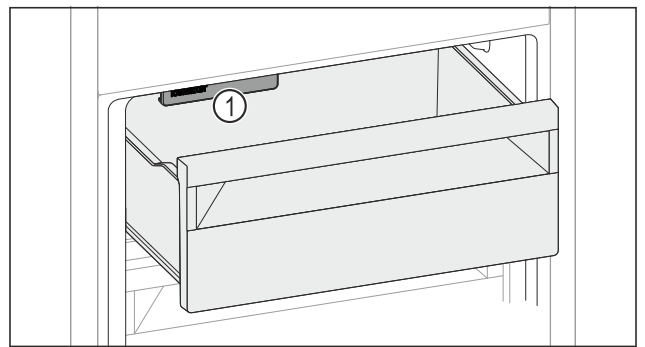


Fig. 142

- ▶ Helyezzen élelmiszert a fiókba. Ha a fiók bal oldalára helyez be élelmiszert:
- ▶ Vegye figyelembe az IceMaker-t Fig. 142 (1).

## 8.11 VarioSpace

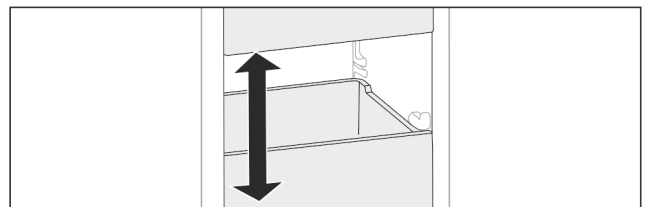


Fig. 143

A fiókok és az üveglapok kivethetők a készülékből. Így még több teret nyer a nagyobb méretű élelmiszerek, mint például a szárnyasok, húsok, nagyobb vadhúsok, valamint magas pékáruk tárolásához. Ezeket így egészben fagyaszthatja le, és később elkészítheti.

- ▶ Vegye figyelembe a fiókok és az üveglapok terhelhetőségi határait (lásd 10.1 Műszaki adatok).

## 8.12 Vajtartó

### 8.12.1 Vajtartó nyitása / zárása

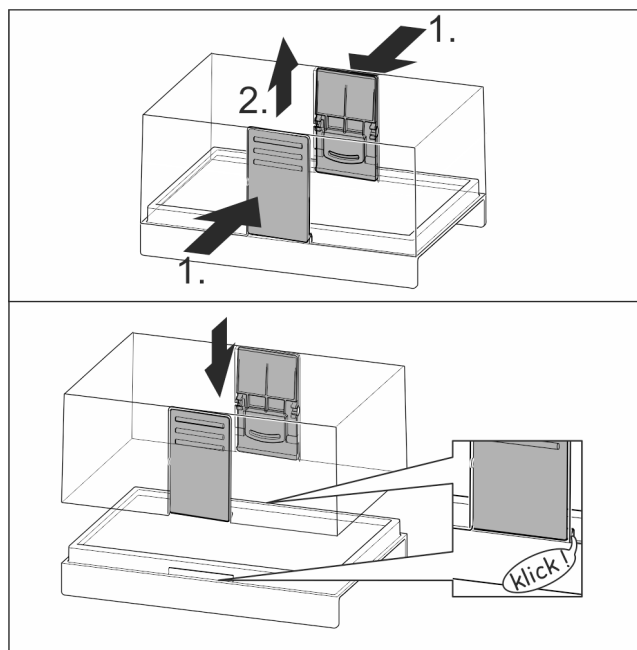


Fig. 144

### 8.12.2 A vajtartó szétszerelése

A vajtartó a tisztításhoz szétszerelhető.

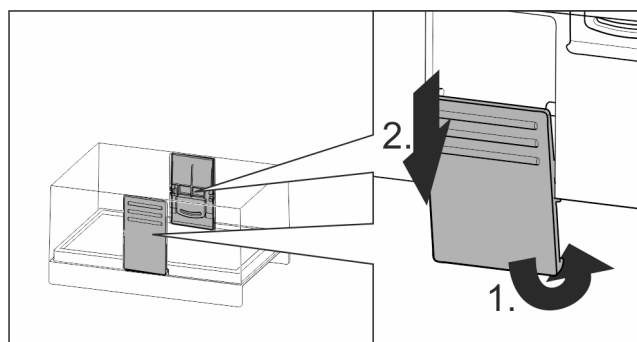


Fig. 145

- Szerelje szét a vajtartót.

## 8.13 Tojástartó

A tojástartó kihúzható és megfordítható. A két darab tojástartó különbségek, például eltérő vásárlási dátum jelzésére is használható.

### 8.13.1 A tojástartó használata

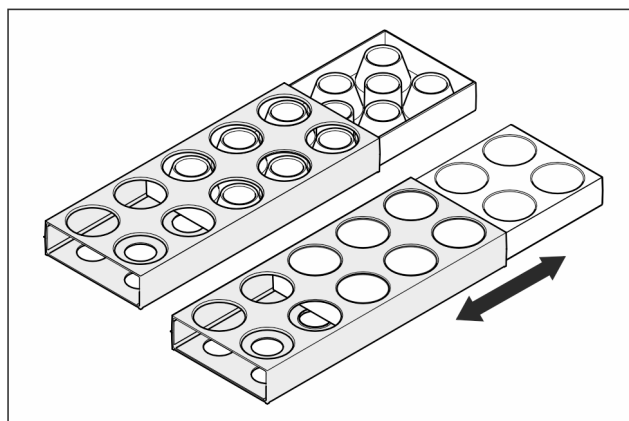


Fig. 146

- Felső oldal: Tároljon benne tyúktojást.
- Alsó oldal: Tároljon benne fúrjtojást.

## 8.14 Palacktartó

### 8.14.1 A palacktartó használata

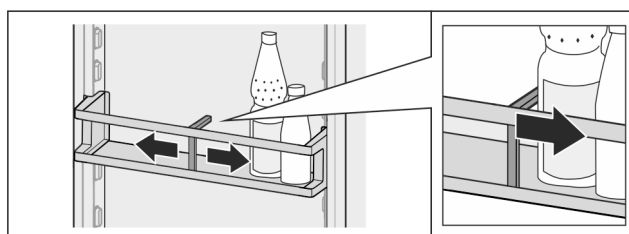


Fig. 147

- Tolja a palacktartót a palackokra.
- ▷ A palackok nem borulnak fel.

### 8.14.2 A palacktartó kivétele

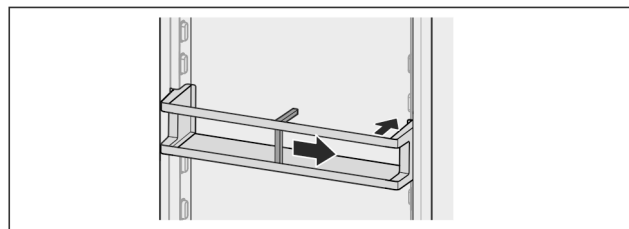


Fig. 148

- Tolja a palacktartót teljesen jobbra a szélig.
- Vegye ki hátrafelé.

## 8.15 Jégakku

A jégakkuk áramkimaradás esetén megakadályozzák, hogy a hőmérséklet túl gyorsan emelkedjen.

A jégakkuk a fiókban vannak.

A fagyasztótálcán tárolhatja a jégakkukat.\*



## 8.15.1 A jégakku használata

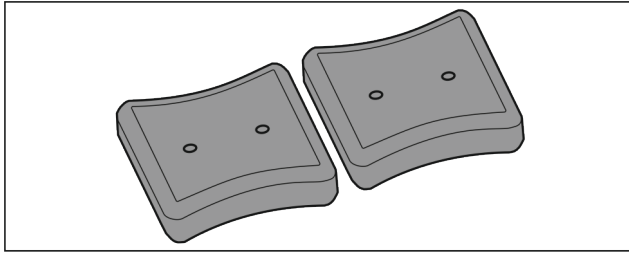


Fig. 149

Ha a jégakkuk megfagytak:

- ▶ Helyezze azokat a fagyasztótér felső, elülső részébe, a fagyasztott termékekre.

## 8.16 Jégkockatartó fedéllel\*

### 8.16.1 A jégkockatartó használata

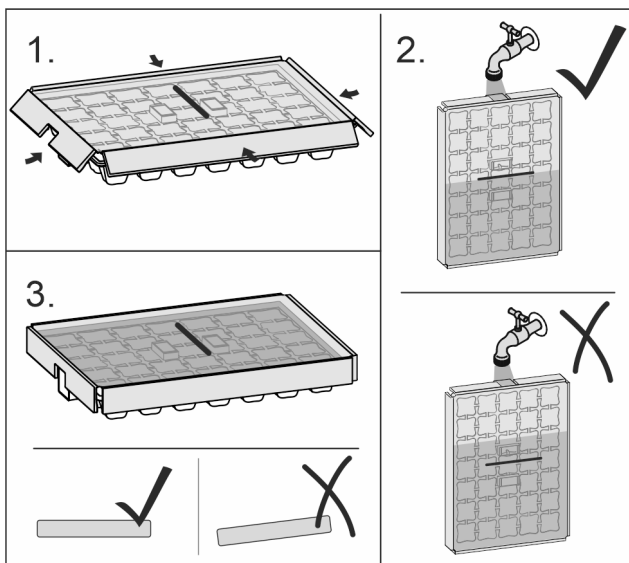


Fig. 150

Ha megfagyott a víz:

- ▶ Tartsa rövid időre meleg víz alá a jégkockatartót.
- ▶ Vegye le a fedelet.
- ▶ Forgassa enyhén ellentétes irányba a jégkockatartó végeit.
- ▶ Vegye ki a jégkockákat.

### 8.16.2 A jégkockatartó szétszerelése

A jégkockatartó tisztításhoz szétszerelhető.

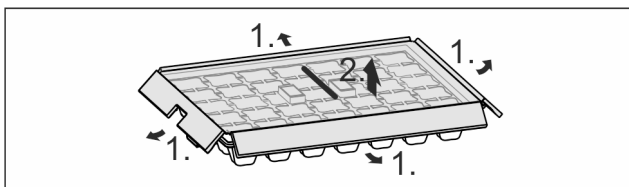


Fig. 151

- ▶ Szerelje szét a jégkockatartót.

## 8.17 Flexibilis jégrekesz-elválasztó\*

Az IceMaker jégkocka-fiókja flexibilis jégrekesz-elválasztóval rendelkezik. Igény szerint nagyobb mennyiségű jégkockát készíthet, vagy további élelmiszereket tárolhat el. A jégrekesz-elválasztó eltolható vagy kivehető.

### 8.17.1 Flexibilis jégrekesz-elválasztó eltolása

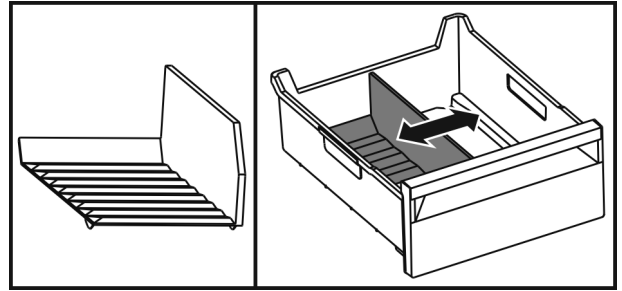


Fig. 152 A jégrekesz-elválasztó példaként szolgáló ábrázolása

- ▶ Tolja el a jégrekesz-elválasztót a kívánt pozícióba.

### 8.17.2 Flexibilis jégrekesz-elválasztó kivétele

Győződjön meg arról, hogy a következő előfeltételek teljesülnek:

- Kivette a jégkocka-fiókot. (lásd 8.6 Fiókok)

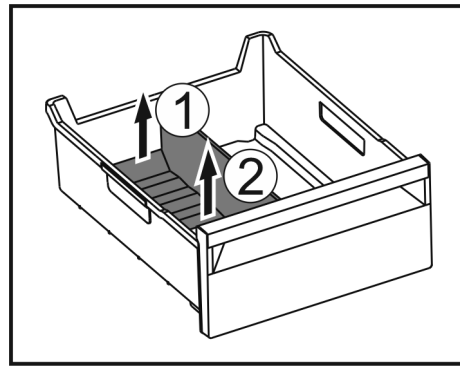


Fig. 153

- ▶ Emelje meg a jégrekesz-elválasztó hátsó részét. Fig. 153 (1)
- ▶ Vegye ki a jégrekesz-elválasztót felfelé. Fig. 153 (2)

### 8.17.3 Flexibilis jégrekesz-elválasztó behelyezése

Győződjön meg arról, hogy a következő előfeltételek teljesülnek:

- Kivette a jégkocka-fiókot. (lásd 8.6 Fiókok)

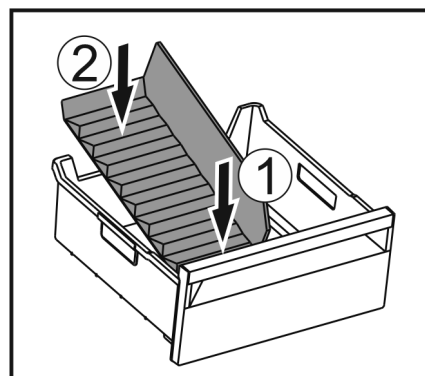


Fig. 154

- ▶ Helyezze be a jégrekesz-elválasztó elülső részét. Fig. 154 (1)
- ▶ Süllyessze le a jégrekesz-elválasztó hátsó részét a fiók aljáig. Fig. 154 (2)



## 9 Karbantartás

### 9.1 FreshAir aktívszén-szűrő

A FreshAir aktívszén-szűrő a ventilátor fölötti rekeszben található.

Ez biztosítja az optimális levegőminőséget.

- Az aktívszén-szűrőt 6 havonta cserélje ki.  
Ha aktív az emlékeztető, a kijelzőn megjelenő üzenet szólít fel a cserére.
- Az aktívszén-szűrő a háztartási hulladékkal együtt ártalmatlanítható.

#### Megjegyzés

A FreshAir aktívszén-szűrő a Liebherr-Hausgeräte üzletében szerezhető be a [home.liebherr.com/shop/de/deu/zubehor.html](http://home.liebherr.com/shop/de/deu/zubehor.html) internetcímen.

#### 9.1.1 A FreshAir aktívszén-szűrő kivétele

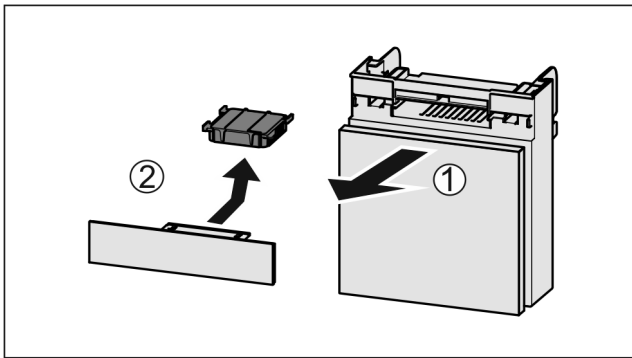


Fig. 155

- ▶ Húzza ki Fig. 155 (1) előrefelé a rekeszt.
- ▶ Vegye ki az aktívszén-szűrőt Fig. 155 (2).

#### 9.1.2 A FreshAir aktívszén-szűrő behelyezése

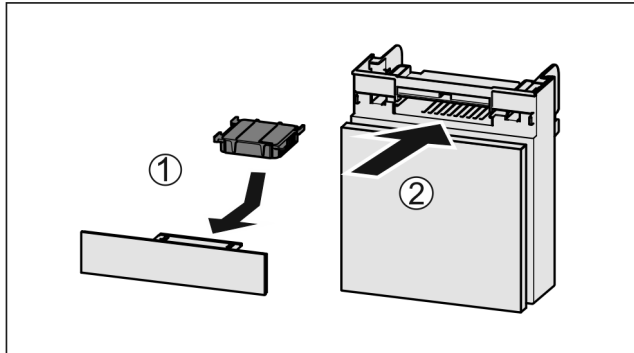


Fig. 156

- ▶ Helyezze be Fig. 156 (1) az aktívszén-szűrőt az ábrán látható módon.
- ▷ Az aktívszén-szűrő bepattan.  
Ha az aktívszén-szűrő lefelé mutat:
- ▶ Tolja be Fig. 156 (2) a rekeszt.
- ▷ Az aktívszén-szűrő ezzel használatra kész.

## 9.2 Kihúzórendszerek szétszerelése / összeszerelése

### 9.2.1 A szétszerelésre vonatkozó tudnivalók

Egyes kihúzórendszerek tisztításhoz szétszerelhetők. Készüléke különféle kihúzórendszerekkel rendelkezhet.

A következő kihúzórendszerek szétszerelhetők vagy nem szerelhetők szét:

Kihúzórendszer	szétszerelhető / nem szerelhető szét
Fiók a készülék alján vagy az üveglapon	nem szerelhető szét
Teljesen kihúzható*	nem szerelhető szét*
Részben kihúzható hűtőrész*	nem szerelhető szét*
Részben kihúzható fagyasztórész	szétszerelhető (lásd Részben kihúzható fagyasztórész)

### 9.2.2 Teleszkópsínes fiók

#### Részben kihúzható fagyasztórész

#### A kihúzható rendszer szétszerelése

Győződjön meg arról, hogy a következő előfeltételek teljesülnek:

- Kivette a fiókot.
- Az üveglapot eltávolították. (lásd 8.9 Üveglapok)

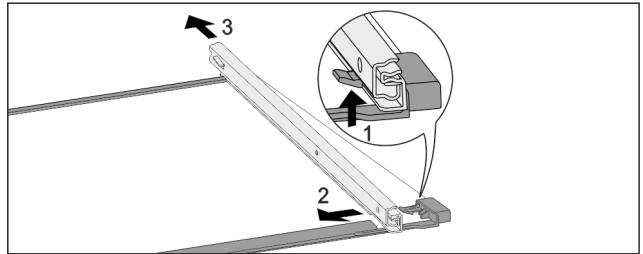


Fig. 157 Üveglap sínekkel

- ▶ Nyomja felfelé az előlő akasztókampót. Fig. 157 (1)
- ▶ Tolja ki oldalra Fig. 157 (2) és hátra Fig. 157 (3) a kihúzó-sínt.

#### Kihúzórendszer felszerelése

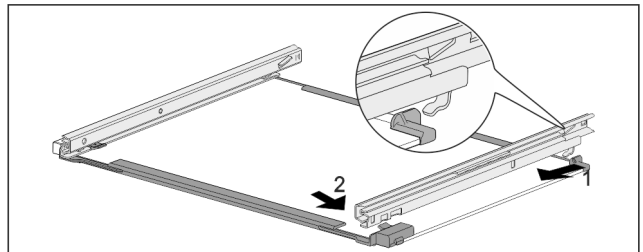


Fig. 158 Üveglap sínekkel

- ▶ Akassza be hátul a sínt. Fig. 158 (1)
- ▶ Elöl pattintsa be a sínt. Fig. 158 (2)

## 9.3 A készülék leolvasztása

### 9.3.1 A hűtőrész leolvasztása

A leolvasztás automatikusan zajlik. Az olvadékvíz a lefolyónyíláson keresztül távozik, és gőzzé alakul.

- ▶ Rendszeresen tisztítsa ki a lefolyónyílást (lásd 9.4 Berendezés tisztítása).

### 9.3.2 A fagyasztórész leolvasztása a NoFrost funkcióval

A leolvasztást automatikusan végzi a NoFrost-rendszer. A nedvesség a párologtatón csapódik le, időközönként leolvad és elpárolog.

A készüléket nem kell leolvasztani.

## 9.4 Berendezés tisztítása

### 9.4.1 Előkészületek



#### FIGYELMEZTETÉS

Áramütést szenvedhet!

- ▶ Húzza ki a hűtőkészülék csatlakozóját vagy szakítsa meg az áramellátást.



#### FIGYELMEZTETÉS

Tűzveszély

- ▶ A hűtőkör ne sérüljön.

- ▶ Ürítse ki a berendezést.
- ▶ Húzza ki a hálózati csatlakozódugót.

-vagy-

- ▶ Aktiválja a CleaningMode működését. (lásd Cleaning-Mode)

### 9.4.2 A beltér tisztítása

#### FIGYELEM

Szakszerűtlen tisztítás!

A készülék károsodhat.

- ▶ Kizárólag puha tisztítókendőt és semleges pH-értékű általános tisztítószerrel használjon.
- ▶ Ne használjon súroló vagy dörzsölő szivacsot, illetve acélgyapjút.
- ▶ Ne használjon éles, súroló, homok-, klorid- vagy savtartalmú tisztítószerrel.

- ▶ Műanyag felületek: tisztítsa meg kézzel, puha és tiszta ronggyal, langyos vízzel és némi mosogatószerrel.
- ▶ Fém felületek: tisztítsa meg kézzel, puha és tiszta ronggyal, langyos vízzel és némi mosogatószerrel.
- ▶ Lefolyónyílás: távolítsa el a lerakódásokat egy vékony eszközzel, pl. fülpiszkálóval.

### 9.4.3 A száraz hátfal tisztítása

A száraz hátfal tisztításhoz kivehető.

#### A hátfal kivétele

- ▶ A felszereltség összes elemét vegye ki.

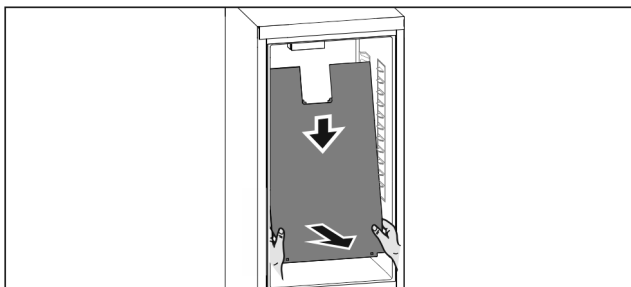


Fig. 159

- ▶ Fogja meg két kézzel a hátfal alját, és húzza meg erősen lefelé.
- ▶ Az alsó végénél előre felé húzza ki a hátfalat.
- ▷ Kivette a hátfalat.  
Ha tovább üzemelteti a készüléket kiszerezett hátlappal:
- ▶ A D-Value paramétert D2 értékre állítsa be. (lásd D-Value)

#### A hátfal behelyezése

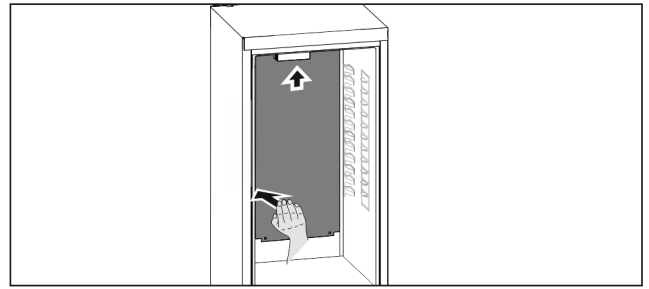


Fig. 160

- ▶ Győződjön meg arról, hogy a készülék teljesen üres.
- ▶ Tolja be a hátfalat lentől felfelé.
- ▶ Nyomja hátra erősen a hátfal bal oldalát.
- ▷ A hátfal hallhatóan bepattan.
- ▶ Helyezze be a felszereltség elemeit.
- ▶ A D-Value paramétert D1 értékre állítsa be. (lásd D-Value)

### 9.4.4 A felszerelések tisztítása

#### FIGYELEM

Szakszerűtlen tisztítás!

A készülék károsodhat.

- ▶ Kizárólag puha tisztítókendőt és semleges pH-értékű általános tisztítószerrel használjon.
- ▶ Ne használjon súroló vagy dörzsölő szivacsot, illetve acélgyapjút.
- ▶ Ne használjon éles, súroló, homok-, klorid- vagy savtartalmú tisztítószerrel.

#### Tisztítás puha, tiszta kendővel, langyos vízzel és kevés mosogatószerrel:

- VarioSafe
- Az EasyFresh fedele
- Fiók
- Kérjük, vegye figyelembe: Ne távolítsa el a mágneset a fiókról! A mágnes biztosítja az IceMaker működését.\*
- Elválasztó az IceMaker -fiókban\*
- Fagyasztótálca\*

#### Tisztítás nedves kendővel:

- Teleszkópsínek
- Kérjük, vegye figyelembe: A futópályákban lévő zsír kenésre szolgál és tilos eltávolítani!

#### Tisztítás mosogatógépben 60 °C-ig:

- Ajtópolc
- VarioBox
- Palacktartó
- Tárolólap
- Osztható tárolólap
- Osztható tárolólap tartóeleme
- Tojástartó
- Vajtartó
- Jégkockatartó\*
- Jégkocka-lapát\*
- ▶ Szerelje le a felszereléseket: lásd az adott fejezetet.
- ▶ Tisztítsa meg a felszereléseket.

### 9.4.5 Az IceMaker tisztítása\*

Az IceMaker több különféle módon tisztítható.

A tisztítást a következő esetekben kell elvégezni:

- Első üzembe helyezés
- Vízcsatlakozással:\*  
5 napnál hosszabb ideig használaton kívül.\*

Győződjön meg arról, hogy a következő előfeltételek teljesülnek:

- Az IceMaker fiókja ki van ürítve.

- Az IceMaker fiókja be van tolvá.
- Az IceMaker aktiválva van.

## Az első üzembe helyezés során, vagy ha hosszabb ideig nem használta

Végezze el az IceMaker tisztítását a TubeClean funkció révén.

- ▶ Helyezzen egy 1,5 l űrtartalmú üres edényt (max. magassága 10 cm) az IceMaker alatti fiókba.
- ▶ Aktiválja a TubeClean funkciót.
- ▷ A készülék előkészíti az öblítési folyamatot (max. 60 perc): Az ikon pulzál.
- ▷ Megtörténik a vízvezetékek átöblítése: Az ikon pulzál.
- ▷ Az öblítési folyamat befejeződött: A funkció automatikusan deaktiválódik.
- ▶ Vegye ki az IceMaker fiókját, és távolítsa el az edényt.
- ▶ Tisztítsa meg az IceMaker fiókját meleg vízzel és némi mosogatószerrel.
- ▶ Tolja be az IceMaker fiókot.
- ▷ A jégkockák gyártása automatikusan megkezdődik.
- ▶ Dobja ki azokat a jégkockákat, melyeket az első jégkocka gyártása után 24 órával gyártott a gép.

## Ha tisztítás szükséges

Tisztítsa meg kézzel az IceMaker alkotóelemeit.

- ▶ Vegye ki a az IceMaker fiókját, és tisztítsa meg meleg vízzel és némi mosogatószerrel.
- ▶ Tolja be az IceMaker fiókot.
- ▷ A jégkockák gyártása automatikusan megkezdődik.

## 9.4.6 A tisztítás után

- ▶ Törölje szárazra a berendezést és a felszerelés részeit.
- ▶ Csatlakoztassa a készüléket a hálózathoz, és kapcsolja be.
- ▶ Aktiválja a SuperFrost funkciót (lásd 7.2 A készülék funkciói).
- Ha a hőmérséklet már eléggé alacsony:
- ▶ Helyezze be az élelmiszert.
- ▶ Végezzen rendszeresen tisztítást.

# 10 Vevőinformációk

## 10.1 Műszaki adatok

Hőmérséklet-tartomány	
Hűtés	2 °C és 9 °C között
Fagyasztás	-26 °C – -15 °C

Maximális lefagyasztható mennyiség/24 óra	
Fagyasztórész	lásd a típustáblán: „Fagyasztási kapacitás .../24 óra”

A felszereltség maximális terhelhetősége			
Felszereltség	A készülék szélessége 550 mm (lásd: szerelési útmutató, a készülék méretei)	A készülék szélessége 600 mm (lásd: szerelési útmutató, a készülék méretei)	A készülék szélessége 700 mm (lásd: szerelési útmutató, a készülék méretei)
Fiók üveglapon (lásd 8.6.1 Fiók a készülék alján vagy az üveglapon)	12 kg	15 kg	--

A felszereltség maximális terhelhetősége			
Felszereltség	A készülék szélessége 550 mm (lásd: szerelési útmutató, a készülék méretei)	A készülék szélessége 600 mm (lásd: szerelési útmutató, a készülék méretei)	A készülék szélessége 700 mm (lásd: szerelési útmutató, a készülék méretei)
Részben kihúzható fagyasztórész (lásd 8.6.2 Teleszkópsínes fiók)	12 kg	15 kg	--

Sütőtepsi maximális méretei	
Szélesség	466 mm
Mélység	386 mm
Magasság	50 mm

Jégkocka gyártása IceMaker berendezéssel*	
Jégkocka gyártása/24 óra	-18 °C hőmérsékleten: 1,2 kg jégkocka
Jégkocka gyártásának maximuma/24 óra	Ha aktív a MaxIce funkció: 1,5 kg jégkocka

A különböző hőmérsékletek eléréséhez szükséges időtartam VarioTemp funkcióval		
Kiindulási hőmérséklet	Célhőmérséklet	A célhőmérséklet eléréséhez szükséges időtartam
-18 °C	0 °C	>8 óra
-18 °C	8 °C	>12 óra
8 °C	14 °C	>6 óra
14 °C	-18 °C	>4 óra

Világítás	
Energiahatékonysági osztály <sup>1</sup>	Fényforrás
Ez a termék egy vagy több G energiahatékonysági osztályba tartozó fényforrást tartalmaz.	LED

<sup>1</sup> A készülék különböző energiahatékonysági osztályokba tartozó fényforrásokat tartalmazhat. A legalacsonyabb energiahatékonysági osztály van megadva.

Vezeték nélküli hálózati kapcsolattal rendelkező készülék esetén:

Frekvencia értéke	
Frekvenciasáv	2,4 GHz
Maximális sugárzási teljesítmény	< 100 mW
A rádióberendezés használata a célja	A készülék bekötése a helyben elérhető vezeték nélküli hálózaton zajló adatforgalomba

## 10.2 Működés közbeni zajok

A készülék működés közben különböző zajokat hallat.

- **Alacsony hűtőteljesítménynél** a készülék energiatakarékosan, de hosszabb ideig működik. Ebben az esetben **halkabb**.
- **Nagyobb hűtőteljesítménynél** az élelmiszerek gyorsabban lehűlnek. Ebben az esetben **hangosabb**.

Példák:

- aktivált funkciók (lásd 7.2 A készülék funkciói)
- működő ventilátor
- frissen behelyezett élelmiszer
- magas környezeti hőmérséklet
- hosszú ideig nyitva hagyott ajtó

Zaj	Lehetséges ok	A zaj típusa
Bugyborékoló vagy csepegő hang	A hűtőközeg áramlása a hűtő körfolyamatban.	normál működési zaj
Sziszegő és sístergő hang	A hűtőközeg befecskendezése a hűtő körfolyamatba.	normál működési zaj
Morgó hang	A készülék hűt. A zaj erőssége a hűtőteljesítménytől függ.	normál működési zaj
Zúgó hangok	A becsapódásgátlóval ellátott ajtó nyitása és zárása.	normál működési zaj
Surrogás és zúgás	A ventilátor működik.	normál üzemi zaj
Kattanás	A működtető elemek be- és kikapcsolására kerül sor.	normál kapcsolási zaj

Zaj	Lehetséges ok	A zaj típusa
Kattogó vagy döngicsélő hang	A szelepek vagy a csappantyúk aktívak.	normál kapcsolási zaj

Zaj	Lehetséges ok	A zaj típusa	Megszüntetés
Vibráció	Nem megfelelő beszerelés	Hibát jelző zajok	Ellenőrizze a beszerelést. Igazítsa be a készüléket.
Zörgés	Felszereltség, a készülék belsejében lévő termékek	Hibát jelző zajok	Rögzítse a felszereltség részeit. Hagyjon távolságot a termékek között.

## 10.3 Műszaki üzemzavar

A készülék tervezése és gyártása során arra törekedtünk, hogy üzembiztos legyen a működése, és hosszú legyen az élettartama. Amennyiben működés közben mégis meghibásodás lépne fel, akkor ellenőrizze, hogy az üzemzavar nem kezelési hibára vezethető-e vissza. Ilyen esetben a garanciális időn belül is kénytelenek vagyunk a felmerülő költségeket Önnek felszámítani.

Az alábbi üzemzavarokat saját maga is elháríthatja.

### 10.3.1 A készülék működése

Hiba	Ok	Elhárítás
<b>A készülék nem működik.</b>	→ A készülék nincs bekapcsolva.	▶ Kapcsolja be a készüléket.
	→ A hálózati csatlakozódugót nem megfelelően helyezte a csatlakozóaljzatba.	▶ Ellenőrizze a hálózati csatlakozódugót.
	→ A csatlakozóaljzat biztosítóka nincs rendben.	▶ Ellenőrizze a biztosítékot.
	→ Áramszünet	▶ Tartsa a készüléket lezárva. ▶ Óvja az élelmiszereket: Hosszabb áramszünet esetén helyezzen jégakkukat az élelmiszer tetejére, vagy használjon hordozható fagyasztóládát. ▶ A kioldott élelmiszert ne fagyassza le újra.
	→ A készülék csatlakozódugója nincs rendesen bedugva a készülékbe.	▶ Ellenőrizze a készülék csatlakozódugóját.
<b>Nem elég alacsony a hőmérséklet.</b>	→ A készülék ajtaját nem csukta be megfelelően.	▶ Csukja be a készülék ajtaját.
	→ A be- és kiszellőzés nem elegendő.	▶ Tegye szabaddá és tisztítsa meg a szellőzőrácsot.
	→ A környezeti hőmérséklet túl magas.	▶ Problémamegoldás: (lásd 1.4 A berendezés alkalmazási területe)

Hiba	Ok	Elhárítás
	→ A készüléket túl gyakran nyitotta ki, vagy túl hosszú ideig tartotta nyitva.	▶ Várja meg, hogy ismét beáll-e magától a kívánt hőmérséklet. Ha nem, forduljon a vevőszolgálathoz. (lásd 10.4 Vevőszolgálat)
	→ Nagyobb mennyiségű friss élelmiszert helyezett be a SuperFrost funkció bekapcsolása nélkül.	▶ Problémamegoldás: (lásd SuperFrost)
	→ Rosszul állította be a hőmérsékletet.	▶ Állítsa hidegebbre a hőmérsékletet, és 24 óra után ellenőrizze.
	→ A készülék túl közel van egy hőforráshoz (tűzhely, fűtőtest stb.).	▶ Váltottassa meg a készülék vagy a hőforrás felállítási helyét.
	→ A készüléket nem megfelelően építette be a fülkébe.	▶ Ellenőrizze, hogy a beépítés megfelelő-e és az ajtó jól zár-e.
<b>Az ajtó tömítés hibás, vagy más okok miatt kell kicserélni.</b>	→ Az ajtó tömítés cserélhető. Ehhez nem kell semmilyen további segédszorszám.	▶ Forduljon a vevőszolgálathoz. (lásd 10.4 Vevőszolgálat)
<b>A készülék eljesegett, vagy lecsapódik benne a víz.</b>	→ Az ajtó tömítés kicsúszhatott a horonyból.	▶ Vizsgálja meg, hogy az ajtó tömítés megfelelően illeszkedik-e a horonyba.

## 10.3.2 Felszereltség

Hiba	Ok	Elhárítás
<b>Az IceMaker funkciót nem lehet bekapcsolni.*</b>	→ A készülék, és vele együtt az IceMaker nincs csatlakoztatva.	▶ Csatlakoztassa a készüléket (lásd a szerelési útmutatót).
<b>Az IceMaker nem készít jégkockákat.*</b>	→ Az IceMaker nincs bekapcsolva.	▶ Aktiválja az IceMaker működését.
	→ Az IceMaker fiókja nincs rendesen bezárva.	▶ Megfelelően tolja be a fiókot.
	→ Nincs nyitva a vízcsatlakozás.	▶ Nyissa ki a vízcsapot.*
<b>A belső világítás nem világít.</b>	→ A készülék nincs bekapcsolva.	▶ Kapcsolja be a készüléket.
	→ Az ajtó 15 percnél hosszabb ideig volt nyitva.	▶ Ha az ajtó nyitva van, a belső világítás kb. 15 perc elteltével automatikusan kikapcsol.
	→ Meghibásodott a LED világítás, vagy sérült a borítás.	▶ Forduljon a vevőszolgálathoz. (lásd 10.4 Vevőszolgálat)

## 10.4 Vevőszolgálat

Először vizsgálja meg, hogy a hibát önállóan el tudja-e hárítani (lásd 10 Vevőinformációk). Ha nem, akkor forduljon a vevőszolgálathoz.

A címet a mellékelt „Liebherr szervíz” füzetben, vagy a [home.liebherr.com/service](http://home.liebherr.com/service) weboldalon találja.



### FIGYELMEZTETÉS

Szakszerűtlen javítás!  
Sérülések.

- ▶ A berendezésen és a hálózati csatlakozóvezetéken a nem kifejezetten megemlített javításokat és beavatkozásokat (lásd 9 Karbantartás), csak a vevőszolgálat végezheti el.
- ▶ Ha megsérül a hálózati csatlakozóvezeték, csak a gyártóval, annak ügyfélszolgálatával vagy hozzájuk hasonló képesítéssel rendelkező szakemberrel cseréltesse le.
- ▶ A védőérintkezős csatlakozódugóval rendelkező készülékeken a cserét maga az ügyfél is elvégezheti.

### 10.4.1 Kapcsolatfelvétel a vevőszolgálattal

Győződjön meg arról, hogy a készülékre vonatkozó alábbi információk elő vannak készítve:

- A berendezés megnevezése (típus és jelölés)

# Üzemen kívül helyezés

- Szerviz szám (szerviz)
- Sorozatszám (S sz.)
- ▶ Nyissa meg a készülékinformációkat a kijelzőn. (lásd Készülékinformáció)
- vagy-
- ▶ Nézze meg a készülékinformációkat a típustáblán. (lásd 10.5 Típustábla)
- ▶ Jegyezze fel azokat.
- ▶ Értesítse a vevőszolgálatot: Közölje a hibát és a készülékre vonatkozó információkat.
- ▷ Így gyorsan és célirányosan tudjuk elvégezni a szervizelést.
- ▶ Kövesse a vevőszolgálat további útmutatásait.

## 10.5 Típustábla

A típustábla a fiókok mögött található, a készülék belső oldalán.

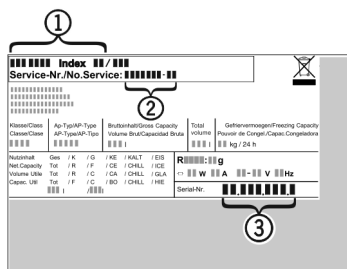


Fig. 161

- (1) Készülék megnevezése (3) Sorozatsz.
- (2) Szerviz sz.
- ▶ Olvassa le az információkat az adattábláról.

## 11 Üzemen kívül helyezés

- ▶ Ürítse ki a berendezést.
- ▶ Kapcsolja ki az IceMaker funkciót. (lásd Az IceMaker / a MaxIce kikapcsolása) \*
- ▶ Kapcsolja ki a készüléket. (lásd Készülék ki- és bekapcsolása)
- ▶ Húzza ki a hálózati csatlakozódugót.
- ▶ Húzza ki szükség szerint a készülék csatlakozódugóját: Húzza ki, és ezzel egyidejűleg mozgassa balról jobbra.
- ▶ Tisztítsa meg a készüléket. (lásd 9.4 Berendezés tisztítása)
- ▶ Hagyja nyitva az ajtót, hogy ne keletkezzenek rossz szagok.

## 12 Hulladékkezelés

### 12.1 A készülék előkészítése hulladékként való kezelésre



A Liebherr néhány készülékbe akkumulátorokat helyez. Az EU-ban a törvényhozók környezetvédelmi okokból arra kötelezik a végfelhasználókat, hogy a használt készülékek hulladékként való kezelése előtt távolítsák el ezeket az elemeket. Amennyiben az Ön készüléke tartalmaz elemet, úgy a készüléken erre vonatkozó jelölés található.

Lámpák Amennyiben a lámpákat egyedül, károsítás nélkül ki tudja venni, úgy ezeket is szerelje ki a hulladékként való kezelés előtt.

- ▶ Helyezze üzemen kívül a készüléket.

- ▶ Elemekkel rendelkező készülék: vegye ki az elemeket. A leírást lásd a **Karbantartás** fejezetben.
- ▶ Ha lehetséges: károsítás nélkül szerelje ki a lámpákat.

### 12.2 A készülék hulladékként történő kezelése környezetbarát módon



A készülék még sok értékes anyagot tartalmaz, és a vegyes háztartási hulladéktól elkülönítetten kell kezelni.



Li-Ion



Li-Ion

Az elemeket a használt készülékből kivéve kezelje hulladékként. Ehhez az elemek díjtalanul leadhatók az üzletben, valamint az újrahasznosító telepeken és hulladékudvarokban.

Lámpák

A kisserelt lámpákat megfelelő gyűjtőhelyeken adhatja le.

Németországban:

A készülék a helyi újrahasznosító telepeken és hulladékudvarokban díjtalanul leadható az 1. osztály gyűjtőkonténerébe. Ha olyan kereskedésben vásárol új hűtő- / fagyasztókészüléket, amelynek eladótere > 400 m<sup>2</sup>, akkor a kereskedő is díjtalanul átveszi régi készülékét.



#### FIGYELMEZTETÉS

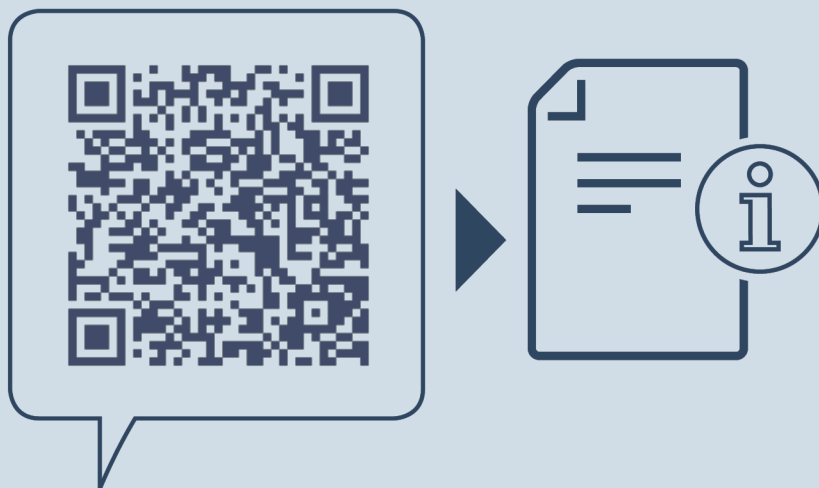
Kilépő hűtőközeg és olaj!  
Tűz. A készülékben lévő hűtőközeg környezetbarát, de gyúlékony. A készülékben lévő olaj szintén gyúlékony. Ha kilép a hűtőközeg és az olaj, akkor kellően magas koncentráció mellett begyulladhat, ha külső hőforrással érintkezik.

- ▶ Ne sértse meg a hűtőkör és a kompresszor csővezetékét.

- ▶ Tartsa be a készülék szállítására vonatkozó utasításokat.
- ▶ Károsítás nélkül szállítsa el a készüléket.
- ▶ Az elemeket, lámpákat és a készüléket a fenti előírások szerint kezelje hulladékként.







[home.liebherr.com/fridge-manuals](https://home.liebherr.com/fridge-manuals)

**HU** beépíthető kombinált hűtő-fagyasztókészülék

Kiadás dátuma: 20240402

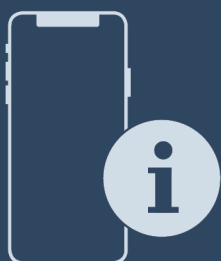
**Cikkszám - index: 7088444-00**

Liebherr-Hausgeräte GmbH  
Memminger Straße 77-79  
88416 Ochsenhausen  
Deutschland



Használati utasítás













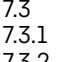
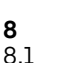
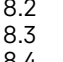
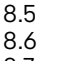














Quality, Design and Innovation



[home.liebherr.com/fridge-manuals](http://home.liebherr.com/fridge-manuals)

# LIEBHERR

# Tartalomjegyzék

<b>1</b>	<b>A készülék áttekintése.....</b>	<b>3</b>		IceMaker / MaxIce *.....	17
1.1	A szállítmány tartalma.....	3		IceMaker-vizellátás*.....	18
1.2	A készülék és a felszereltség áttekintése.....	3		TubeClean *.....	18
1.3	SmartDevice.....	4		CleaningMode.....	19
1.4	A berendezés alkalmazási területe.....	4		Kijelző fényereje.....	19
1.5	Megfelelőségi nyilatkozat.....	4		Ajtóriasztás.....	19
1.6	A REACH-rendelet szerinti SVHC anyagok.....	4		Bevitel zárolása.....	20
1.7	EPREL adatbázis.....	4		Nyelv.....	20
<b>2</b>	<b>Általános biztonsági utasítások.....</b>	<b>5</b>		Készülékinformáció.....	20
<b>3</b>	<b>A Touch &amp; Swipe-kijelző működési módja.....</b>	<b>6</b>		Szoftver.....	21
3.1	Navigáció és az ikonok magyarázata.....	6		Emlékeztető.....	21
3.2	Menük.....	7		Bemutató üzemmód.....	21
3.3	Nyugalmi üzemmód.....	7		Gyári beállítások visszaállítása.....	22
<b>4</b>	<b>Üzembe helyezés.....</b>	<b>7</b>		Hibaüzenetek.....	22
4.1	A készülék bekapcsolása (első üzembe helyezés). Az IceMaker üzembe helyezése*.....	7 8		Figyelmeztetések.....	22
<b>5</b>	<b>Tárolás.....</b>	<b>8</b>		Üzenetek.....	23
5.1	A tárolásra vonatkozó utasítások.....	8	<b>8</b>	<b>Felszereltség.....</b>	<b>23</b>
5.2	Hűtőrész.....	8	8.1	Ajtópalc.....	23
5.3	BioFresh.....	8	8.2	Tárolólapok.....	24
5.4	Fagyasztórész.....	9	8.3	Osztható tárolólap.....	24
5.5	Tárolási időtartamok.....	9	8.4	VarioSafe *.....	24
<b>6</b>	<b>Takarékoskodás az energiával.....</b>	<b>10</b>	8.5	Hely a sütőtepsi számára.....	27
<b>7</b>	<b>Kezelés.....</b>	<b>10</b>	8.6	Variálható palacktartó.....	27
7.1	Kezelő- és kijelzőelemek.....	10	8.7	Fiókok.....	27
7.1.1	Status-kijelzés.....	10	8.8	A Fruit & Vegetable-Safe fedele.....	29
7.1.2	A kijelző ikonjai.....	10	8.9	A páratartalom szabályozása.....	29
7.2	A készülék funkciói.....	11	8.10	Üveglapok.....	29
7.2.1	Tudnivalók a készülékfunkciókhoz.....	11	8.11	IceMaker*.....	30
	Készülék kikapcsolása.....	11	8.12	VarioSpace.....	30
7.2.3	Hőmérsékleti zóna ki- és bekapcsolása.....	11	8.13	Vajtartó.....	31
	WLAN.....	11	8.14	Tojástartó.....	31
	Hőmérséklet.....	12	8.15	Palacktartó.....	31
	Hőmérséklet mértékegysége.....	13	8.16	FlexSystem.....	31
	BioFresh B-Value .....	13	8.17	Jégakku.....	32
	D-Value.....	13	8.18	Jégkockatartó fedéllel*.....	32
	SuperCool.....	13	8.19	Flexibilis jégkész-elválasztó*.....	33
	VarioTemp.....	13	<b>9</b>	<b>Karbantartás.....</b>	<b>33</b>
	SuperFrost.....	14	9.1	FreshAir aktívszén-szűrő.....	33
	Leolvasztási ciklus indítása*.....	15	9.2	Kihúzórendszerek szétszerelése / összeszerelése	34
	PartyMode .....	15	9.3	A készülék leolvasztása.....	34
	HolidayMode.....	15	9.4	Berendezés tisztítása.....	35
	SabbathMode.....	16	<b>10</b>	<b>Vevőinformációk.....</b>	<b>36</b>
	EnergySaver .....	16	10.1	Műszaki adatok.....	36
			10.2	Működés közbeni zajok.....	36
			10.3	Műszaki üzemzavar.....	37
			10.4	Vevőszolgálat.....	38
			10.5	Típustábla.....	38
			<b>11</b>	<b>Üzemen kívül helyezés.....</b>	<b>38</b>
			<b>12</b>	<b>Hulladékkezelés.....</b>	<b>38</b>

12.1	A készülék előkészítése hulladékként való kezelésre.....	38
12.2	A készülék hulladékként történő kezelése környezetbarát módon.....	39

A gyártó folyamatosan dolgozik az egyes típusok és modellek továbbfejlesztésén. Kérjük megértését azért, hogy a formai, műszaki és a felszerelést illető változtatás jogát fenntartjuk.

Ikon	Magyarázat
	<b>Olvassa el az útmutatót</b> Olvassa át figyelmesen az útmutatóban foglalt tudnivalókat, hogy új készülékének összes előnyét megismerhesse.
	<b>Teljes útmutató az interneten</b> Az interneten szereplő részletes utasítások az útmutató külső borítóján található QR-kóddal vagy a <a href="http://home.liebherr.com/fridge-manuals">home.liebherr.com/fridge-manuals</a> címen a szolgáltatási szám megadásával érhetők el. A szervizszám a típustáblán olvasható:  Fig. Példaként szolgáló ábrázolás
	<b>Ellenőrizze a készüléket</b> Az összes alkatrészt ellenőrizze, hogy nem sérült-e meg szállítás közben. Ha panasa van, vegye fel a kapcsolatot a kereskedővel vagy az ügyfélszolgálattal.
	<b>Eltérések</b> Ez az útmutató több típusra érvényes, ezért eltérések előfordulhatnak. Csillaggal (*) jelöltük meg azokat a bekezdéseket, amelyek csak bizonyos készülékekre érvényesek.
	<b>Kezelési útmutatások és a kezelések eredményei</b> A kezelési útmutatásokat ► jelöli. A kezelések eredményeit ▷ jelöli.
	<b>Videók</b> A készülékekről a Liebherr-Hausgeräte YouTube-csatornán érhetők el videófilmek.

Ez a használati útmutató a következőkre érvényes:

ICB(N)..i | 51..

## Megjegyzés

Ha a készülék nevében N betű látható, akkor NoFrost készülékről van szó.\*

## 1 A készülék áttekintése

### 1.1 A szállítmány tartalma

Az összes alkatrészt ellenőrizze, hogy nem sérült-e meg szállítás közben. Ha panasa van, vegye fel a kapcsolatot a kereskedővel vagy az ügyfélszolgálattal. (lásd 10.4 Vevőszolgálat)

A szállítmány a következőket tartalmazza:

- Beépíthető készülék
- Felszereltség (típustól függő)
- Szerelési segédanyag (típustól függő)
- „Quick Start Guide”
- „Installation Guide”
- Szerviz prospektus

### 1.2 A készülék és a felszereltség áttekintése

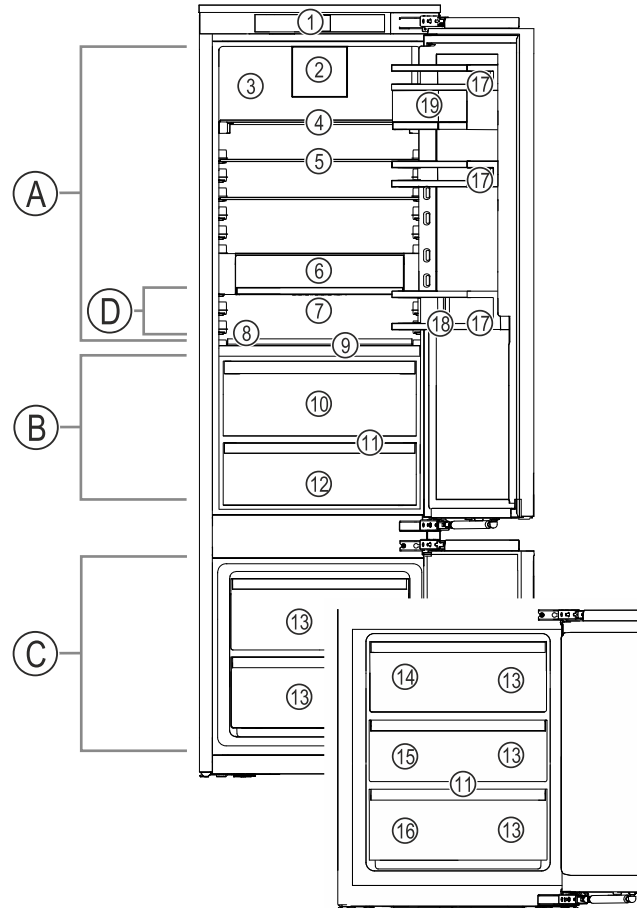


Fig. 1 Példaként szolgáló ábrázolás

#### Hőmérséklet-tartomány

- (A) Hűtőrész (C) Fagyasztórész  
(B) BioFresh (D) Leghidegebb rész

#### Felszereltség

- |   |                        |
|---|------------------------|
| (1) Kezelőelemek                            | (11) Lefolyónyílás     |
| (2) Ventilátor FreshAir aktív szén szűrővel | (12) Meat & Dairy-Safe |
| (3) Száraz hátfal                           | (13) Fagyasztófiók     |
| (4) Osztható tárolólap                      | (14) IceMaker*         |
| (5) Tárolólap                               | (15) VarioSpace*       |
| (6) VarioSafe*                              | (16) Típustábla        |
| (7) Hely a sütőtray számára                 | (17) Ajtópolc          |
| (8) Variálható palacktartó                  | (18) Palacktartó       |
| (9) A Fruit & Vegetable-Safe fedele         | (19) VarioBoxok        |
| (10) Fruit & Vegetable-Safe                 |                        |

# A készülék áttekintése

## Megjegyzés

► A tartók, fiókkezesek és kosarak kiszállított állapotban az optimális energiahatékonyságnak megfelelően vannak elhelyezve. Ha módosítja az elemek elrendezését az adott betölési lehetőségeken belül, pl. máshová teszi a hűtő-rész polcait, az nincs semmilyen hatással az energiafogyasztásra.

## 1.3 SmartDevice

A SmartDevice a hűtő-fagyasztó kombinált készülék hálózatba kötésére szolgáló megoldás.

Ha készüléke SmartDevice-képes, vagy elő van rá készítve, akkor készülékét gyorsan és egyszerűen bekötheti a hálózatba a WLAN révén. A SmartDevice alkalmazással készülékét mobil végfelhasználói készülékkel kezelheti. A SmartDevice alkalmazásban további, kiegészítő funkciók és beállítási lehetőségek állnak rendelkezésére.

SmartDevice-képes készülék:

Az Ön készüléke SmartDevice-képes. Ahhoz, hogy készülékét csatlakoztassa a WLAN-hálózathoz, le kell töltenie a SmartDevice alkalmazást.



További információk a SmartDevice használatáról:

[smartdevice.liebherr.com](http://smartdevice.liebherr.com)

Töltse le a SmartDevice alkalmazást:



Miután elvégezte a SmartDevice alkalmazás telepítését és konfigurálását, készülékét a SmartDevice alkalmazás segítségével, a készülék WLAN-funkciója révén (lásd WLAN) tudja csatlakoztatni WLAN-hálózatára.

## Megjegyzés

A SmartDevice-funkció a következő országokban nem érhető el: Oroszország, Fehéroroszország, Kazahsztán.

## 1.4 A berendezés alkalmazási területe

### Rendeltetésszerű használat

A készülék kizárólag élelmiszerek hűtésére alkalmas házi vagy háztartási környezetben. Ilyennek számít pl. a következő használat

- személyzeti konyhákban, reggelit szolgáltató penziókban,
- vendégek számára vidéki nyaralókban, szállodákban és más szálláshelyeken,
- élelmiszerellátásnál és hasonló nagykereskedelmi szolgáltatásnál.

Minden más alkalmazási mód tilos.

### Előre látható hibás használat

Az alábbi alkalmazások kifejezetten tilosak:

- Gyógyszerek, vérplazma, laboratóriumi preparátumok vagy hasonló, a 2007/47/EK gyógyszertermékekkel kapcsolatos irányelv hatálya alá tartozó anyagok és termékek hűtése és tárolása

- Alkalmazás robbanásveszélyes területeken

A készülék helytelen használata a tárolt áru károsodását vagy romlását okozhatja.

## Klímaosztályok

A készülék a klímaosztályok szerinti besorolásban a korlátozott környezeti hőmérséklet mellett használható. Az Ön készülékére vonatkozó klímaosztályt a típustáblán találja.

## Megjegyzés

► A zavartalan üzemeltetés biztosításához tartsa be a megadott környezeti hőmérsékleteket.

Klímaosztály	az alábbi környezeti hőmérsékleteken:
SN	10 °C – 32 °C
N	16 °C – 32 °C
ST	16 °C – 38 °C
T	16 °C – 43 °C
SN-ST	10 °C – 38 °C
SN-T	10 °C – 43 °C

## 1.5 Megfelelőségi nyilatkozat

A hűtőkör átesett a tömörségi vizsgálaton. A készülék beépített állapotban megfelel a vonatkozó biztonsági előírásoknak, valamint a megfelelő irányelveknek.

Az EU közös A készülék megfelel a 2014/53/EU irányelvnek.

A GB piacán: A készülék megfelel a Radio Equipment Regulations 2017 SI 2017 No. 1206 előírásainak.

Az EU megfelelési nyilatkozat teljes szövege a következő internetcímen érhető el: [www.liebherr.com](http://www.liebherr.com)

A BioFresh fiók teljesíti a DIN EN 62552:2020 szabvány sokkoló hűtőterre vonatkozó követelményeit.

## 1.6 A REACH-rendelet szerinti SVHC anyagok

A következő linken ellenőrizheti, hogy az Ön készüléke tartalmaz-e a REACH-rendelet szerinti SVHC anyagokat: [home.liebherr.com/de/deu/de/liebherr-erleben/nachhaltigkeit/umwelt/scip/scip.html](http://home.liebherr.com/de/deu/de/liebherr-erleben/nachhaltigkeit/umwelt/scip/scip.html)

## 1.7 EPREL adatbázis

2021. március 1-jétől az energiafogyasztási címkézéssel és a környezettudatos tervezéssel kapcsolatos információk az európai termékadatbázisban (EPREL) találhatóak. A termékadatbázis a következő címen érhető el: <https://eprel.ec.europa.eu/>. Az oldal megkéri, hogy adja meg modelljének jelölését. A modell jelölését a típustáblán találja.



## 2 Általános biztonsági utasítások

Őrizze meg gondosan ezt a használati utasítást, hogy bármikor kéznél legyen, ha szükség van rá.

Ha továbbadja a készüléket, adja tovább a használati utasítást is a készülék következő tulajdonosának.

A készülék szabályszerű és biztonságos használata érdekében olvassa végig alaposan ezt a használati utasítást, mielőtt használatba veszi a készüléket. Mindig tartsa be a benne foglalt útmutatásokat, biztonsági utasításokat és figyelmeztető megjegyzéseket. Ezek a tudnivalók fontosak a készülék biztonságos és kifogástalan telepítéséhez és üzemeltetéséhez.

### A felhasználót fenyegető veszélyek:

- Ezt a készüléket gyerekek, csökkent fizikai, érzékelési és mentális képességű, valamint tapasztalattal és ismeretekkel nem rendelkező személyek csak felügyelet mellett használhatják, vagy ha oktatást kaptak a készülék biztonságos használatáról, és értik az ebből eredő veszélyeket. Gyerekeknek nem szabad a készülékkel játszani. A tisztítást és a felhasználói karbantartást ne végezzék gyerekek felügyelet nélkül. A 3 és 8 év közötti gyermekek végezhetnek be- és kirakodást a készüléknél. A 3 év alatti gyermekeket tartsa távol a készüléktől, hacsak nem állnak folyamatos felügyelet alatt.
- A csatlakozóaljzatnak könnyen hozzáférhetőnek kell lennie, hogy vész helyzetben a készüléket gyorsan le tudja választani a hálózatról. Ezért a készülék hátoldalának tartományán kívülre kell esnie.
- Amikor a készüléket leválasztja a hálózatról, mindig a csatlakozódugót fogja meg. Ne a kábelnél fogva húzza.
- Hiba esetén húzza ki a hálózati csatlakozót vagy kapcsolja le a biztosítékot.
- A hálózati csatlakozóvezetéket ne sértse meg. Ne működtesse a készüléket hibás hálózati csatlakozóvezetékekkel.
- A készüléken csak a vevőszolgálattal vagy megfelelő képzettségű szakemberrel végeztessen javítást vagy bármilyen beavatkozást.
- A berendezést csak az útmutatóban lévő adatok alapján szerelje be, csatlakoztassa és kezelje hulladékként.

- A berendezést csak beszerelt állapotban működtesse.
- A gyártó nem vállal felelősséget a vezetékes víz hibás csatlakoztatásból eredő károkért.\*

### Tűzveszély:

- A készülékben lévő hűtőközeg (adatokat lásd a típustáblán) környezetbarát, de gyúlékony. A szivárgó hűtőközeg begyűlölhet.
  - A hűtőkör csővezetékeit ne sértse meg.
  - A készülék belső terében ne foglalatoskodjon gyújtóforrásokkal.
  - A készülék belsejében ne használjon elektromos eszközöket (pl. gőztisztító készüléket, fűtőberendezést, jégkrémkészítőt stb.).
  - Ha a hűtőfolyadék kifolyik: a kilépés helyének közeléből távolítsa el a nyílt lángot vagy a gyújtóforrásokat. Jól szellőztesse ki a helységet. Értesítse a vevőszolgálatot.
- Ne tároljon a készülékben robbanékony anyagokat vagy éghető hajtógázzal, mint pl. propánnal, butánnal, pentánnal stb. működő szóródobozokat. Az ilyen flakonokat a tartalmukra vonatkozó rányomtatott adatok alapján, vagy a láng jelkép segítségével lehet felismerni. Az esetlegesen kiáramló gázokat az elektromos alkatrészek meggyújthatják.
- A készüléktől tartsa távol az égő gyertyát, lámpát és egyéb nyílt lángot használó eszközöket, mert ezek felgyújthatják a készüléket.
- Alkoholos italokat vagy egyéb alkoholtartalmú üvegeket csak jól lezárva tároljon. Az esetlegesen kilépő alkoholt az elektromos alkatrészek meggyújthatják.

### A berendezés eldőlhethet és felborulhat:

- Az aljzatot, fiókokat, ajtókat stb. ne használja lépcsőnek, és ne támaszkodjon rá. Ez különösen érvényes a gyerekekre.

### Az ételkészítés megmérgeződhet:

- A túl sokáig tárolt ételkészítési eszközöket ne fogyassza el.

### Fagyást, érzéstelenséget és fájdalmat érezhet:

- Ne hagyja, hogy bőre hosszú időn keresztül érintkezzen a hideg felületekkel vagy a hűtött/fagyott áruval, vagy pedig tegyen védelmi intézkedéseket, pl. viseljen kesztyűt.

### Sérülés vagy kár keletkezhet:

# A Touch & Swipe-kijelző működési módja

- A forró gőz sérüléseket okozhat. A leolvasztáshoz ne használjon elektromos fűtő- vagy gőzsugaras tisztítókészülékeket, nyílt lángot vagy leolvasztó sprayt.
- Ne szedje le a jeget éles tárgyakkal.

## Zúzódásveszély:

- Az ajtó nyitáskor és zárásakor ne nyúljon a zsanérhoz. Beszorulhatnak az ujjai.

## A készüléken található jelek:



A jel a kompresszoron helyezkedhet el. A kompresszorban található olajra vonatkozik, és a következő veszélyre utal: lenyelve vagy a légutakba jutva halált okozhat. Ez az utasítás csak az újrahaznosításnál bír jelentőséggel. Normál üzemeltetés során semmilyen veszély nem áll fenn.



A jel a kompresszoron található, és a tűzveszélyes anyagok által jelentett veszélyt jelöli. Ne távolítsa el a matricát.



A készülék hátoldalán ilyen vagy ehhez hasonló matrica található. Arra utal, hogy az ajtóban és/vagy a házban vákuumos szigetelőpanelek (VIP) vagy perlitpanelek találhatóak. A megjegyzés csak az újrahaznosítás szempontjából lényeges. Ne távolítsa el a matricát.

## Tartsa be a többi fejezetben foglalt figyelmeztetéseket és egyéb különleges utasításokat:

	VESZÉLY	egy közvetlenül fenyegető veszélyes helyzetet jelez, ami halált vagy súlyos testi sérüléseket okoz, ha nem kerül el.
	FIGYELMEZTETÉS	egy veszélyes helyzetet jelez, ami halált vagy súlyos testi sérülést okozhat, ha nem kerül el.
	VIGYÁZAT	egy veszélyes helyzetet jelez, ami könnyű vagy közepesen súlyos testi sérülést okozhat, ha nem kerül el.
	FIGYELEM	egy veszélyes helyzetet jelez, ami anyagi károkat okozhat, ha nem kerül el.
	Megjegyzés	hasznos tanácsokat és tippet jelöl.

## 3 A Touch & Swipe-kijelző működési módja

A készülékét a Touch & Swipe-kijelzővel kezelheti. A Touch & Swipe-kijelzővel (a továbbiakban kijelző) koppintással vagy húzással választhatja ki a készülékfunkciókat. Ha 10 másodpercig semmilyen műveletre nem kerül sor a kijelzőn, akkor a kijelzés vagy a fölé rendelt menüre, vagy közvetlenül az állapotkijelzésre ugrik vissza.

## 3.1 Navigáció és az ikonok magyarázata

Az ábrákon a kijelzővel történő navigáció különböző ikonokkal történik. A következő táblázat ezeket az ikonokat ismerteti.

Ikon	Leírás
	<b>Kijelző megérintése rövid ideig:</b> Funkció aktiválása/inaktiválása. Hagyja jóvá a kiválasztást. Nyissa meg az almenüt.
	<b>A kijelző megérintése egy megadott ideig (pl. 3 másodpercig):</b> Funkció vagy érték aktiválása/inaktiválása.
	<b>Húzás jobbra vagy balra:</b> Navigálás a menüben.
	<b>Vissza ikon megérintése rövid ideig:</b> Visszaugrás egy menüsinttel.
	<b>A vissza ikon megérintése 3 másodpercig:</b> Visszaugrás az állapotkijelzésre.
	<b>Nyíl órával:</b> Több mint 10 másodpercig tart, amíg a kijelzőn a következő kijelzés megjelenik.
	<b>Nyíl időadattal:</b> A megjelenített ideig tart, amíg a kijelzőn a következő kijelzés megjelenik.
	<b>„Beállítási menü megnyitása” ikon:</b> Navigálás a beállítási menühöz és a beállítás menü megnyitása. Amennyiben szükséges: A beállítási menüben navigálás a kívánt funkcióhoz. (lásd 3.2.1 Beállítási menü megnyitása)
	<b>„Bővített menü” megnyitása ikon:</b> Navigálás a bővített menühöz és a bővített menü megnyitása. Amennyiben szükséges: Navigálás a bővített menüben a kívánt funkcióhoz. (lásd 3.2.2 Bővített menü megnyitása)
Nincs művelet 10 másodpercen belül	Ha 10 másodpercig semmilyen műveletre nem kerül sor a kijelzőn, akkor a kijelzés vagy a fölé rendelt menüre, vagy közvetlenül az állapotkijelzésre ugrik vissza.



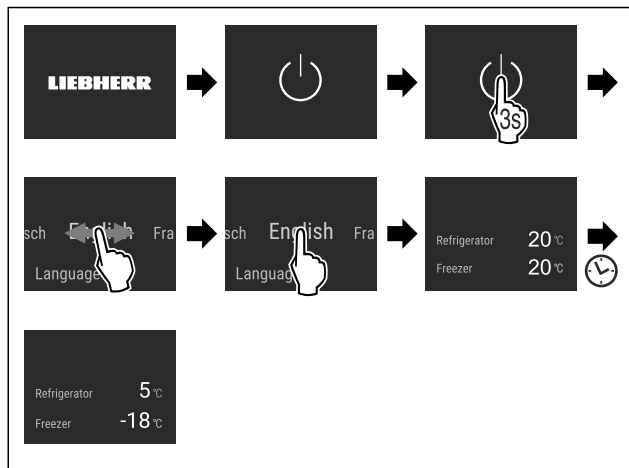


Fig. 5 Példaként szolgáló ábrázolás

- ▷ Megjelenik az állapotkijelzés.
- ▷ A készülék a gyárilag beállított célhőmérsékletre hűl.
- ▷ A készülék demó üzemmódban bekapcsol (az állapotjelzőn DEMO felirat látható): Ha a készülék demó üzemmódban elindul, akkor a demó üzemmódot a következő 5 percen belül inaktíválni lehet. (lásd Bemutató üzemmód)

#### További információk:

- Helyezze üzembe az IceMaker egységet. (lásd 4.2 Az IceMaker üzembe helyezése\*) \*
- Helyezze üzembe a SmartDevice alkalmazást. (lásd 1.3 SmartDevice) és (lásd WLAN)

#### Megjegyzés

A gyártó javaslata:

- ▶ Élelmiszer behelyezése: várjon kb. 6 órát, amíg a készülék eléri a beállított hőmérsékletet.
- ▶ A **fagyasztott árut** -18 °C-os vagy alacsonyabb hőmérsékleten helyezze be.
- ▶ Tartsa be a tárolásra vonatkozó utasításokat. (lásd 5.1 A tárolásra vonatkozó utasítások)

#### Megjegyzés

A tartozékok Liebherr-Hausgeräte üzletében szerezhető be a [home.liebherr.com/shop/de/deu/zubehor.html](http://home.liebherr.com/shop/de/deu/zubehor.html) internetcímen.

## 4.2 Az IceMaker üzembe helyezése\*

Ha a készüléke IceMaker egységgel van felszerelve, akkor az **első használat előtt** az IceMaker egységet meg kell tisztítani.

Győződjön meg arról, hogy a következő előfeltételek teljesülnek:

- Létrehozta a víz csatlakoztatását. Lásd az Installation Guide útmutatót vagy a szerelési útmutatót.\*
- A készülék teljesen be van szerelve és csatlakoztatva van.
- ▶ Tisztítsa meg az IceMaker egységet. (lásd 9.4.4 Az IceMaker tisztítása\*) \*

## 5 Tárolás

### 5.1 A tárolásra vonatkozó utasítások



#### FIGYELMEZTETÉS

Tűzveszély

- ▶ A készülék élelmiszertartójában ne használjon a gyártó által nem javasolt elektromos készüléket.

#### Megjegyzés

Az energiafogyasztás nő, a hűtési teljesítmény pedig csökken, ha a szellőztetés nem elegendő.

- ▶ A szellőzést mindig hagyja szabadon.

Tartsa be a tárolásra vonatkozó következő utasításokat:

- A hátsó falon belül lévő szellőzőrészeket hagyja szabadon.
- Hagyja szabadon a ventilátornál lévő szellőzőrészeket.
- A fagyasztorészben: Alaposan csomagolja be az élelmiszert.
- A kis mértékben illatot vagy aromát kibocsátó vagy átvevő élelmiszereket zárt edényekben csomagolva vagy letakarva tárolja.
- Nyers húst vagy nyers halat tiszta, zárt edényekbe csomagoljon. Ezzel megakadályozza, hogy a hús vagy a hal más élelmiszerekkel érintkezzen vagy azokra rícsépegjen.
- A folyadékokat zárt edényekben tárolja.
- Legyen szabad hely az élelmiszerek között, hogy a levegő keringhessen.
- Az élelmiszereket a csomagoláson feltüntetett előírások szerint tárolja.
- Mindig vegye figyelembe a csomagoláson megadott minimális eltartathatósági dátumot.

#### Megjegyzés

Ezen útmutatások be nem tartása az élelmiszerek megromlásához vezethet.

## 5.2 Hűtőrész

A készülékben a levegő keringése alakítja ki a különböző hőmérsékleti zónákat. A különböző hőmérsékleti zónák megtalálhatók a készülék és a felszereltség áttekintésében. (lásd 1.2 A készülék és a felszereltség áttekintése)

### 5.2.1 Élelmiszerek elrendezése

- ▶ Felső rész és ajtó: vaj, sajt, konzervek és tubusok tárolása.
- ▶ Leghidegebb hőmérsékleti zóna: könnyen romlandó élelmiszerek, például készételek tárolása.

## 5.3 BioFresh

A BioFresh egyes friss élelmiszerek számára hosszabb tárolási időtartamot biztosít, mint a hagyományos hűtés.

#### Megjegyzés

Ha 0 °C alá csökkennek a hőmérsékleti értékek, akkor az élelmiszerek megfagyhatnak.

- ▶ A hidegre érzékeny zöldségeket, például uborkát, padlizsánt, cukkinit, valamint a hidegre érzékeny déligyümölcsöket a hűtőrészben tárolja.

### 5.3.1 Fruit & Vegetable-Safe

Itt a tárolási klíma közel 0 °C-os. A tömített fedél gondoskodik az uralkodó levegő-páratartalom folyamatosságáról. Ez a tárolási klíma nagy nedvességtartalmú élelmiszerek (pl. saláta, zöldség, gyümölcs) csomagolás nélküli tárolására alkalmas.

A rekesz páratartalma függ a behelyezett hűtendő áru nedvességtartalmától, valamint az ajtónyitások gyakoriságától. A páratartalom szabályozható. (lásd 8.9 A páratartalom szabályozása)

#### Élelmiszerek elrendezése

- ▶ A gyümölcsöt és a zöldséget csomagolás nélkül tárolja. Ha a levegő páratartalma túl magas:

- Szabályozza a páratartalmat. (lásd 8.9 A páratartalom szabályozása)

### 5.3.2 Meat & Dairy-Safe

Itt a tárolási klíma közel 0 °C-os. Ez a tárolási klíma érzékeny élelmiszerek (pl. tejtermékek, hús, hal, hentesárúk) tárolására alkalmas.

#### Élelmiszerek elrendezése

- Száraz vagy csomagolt élelmiszert tároljon.

## 5.4 Fagyasztórész

Itt -18 °C-os, száraz, fagyos tárolási klíma alakul ki. A fagyos tárolási klíma mélyhűtött termékek és fagyasztott áruk több hónapig történő tárolásához, jégkocka készítéséhez vagy friss élelmiszer lefagyasztásához is alkalmas.

### 5.4.1 Élelmiszerek lefagyasztása

#### Lefagyasztási mennyiség

24 órán belül legfeljebb annyi friss élelmiszert lehet lefagyasztani, amennyi a típustábla (lásd 10.5 Típustábla) „Fagyasztási kapacitás ... kg/24h” részében meg van adva.

Tartsa be az alábbi csomagonkénti mennyiséget, hogy az élelmiszerek a belsejükig átfagyjanak:

- Zöldség és gyümölcs 1 kg-ig
- Hús 2,5 kg-ig

#### Élelmiszerek lefagyasztása SuperFrost funkcióval

A lefagyasztandó mennyiségtől függően a lefagyasztás előtt aktiválhatja a SuperFrost funkciót, hogy alacsonyabb fagyasztási hőmérsékleteket lehessen elérni. (lásd SuperFrost)

NoFrost funkció nélküli készülékek:\*

- Akkor aktiválja a SuperFrost funkciót, ha a fagyasztandó mennyiség több mint kb. 1 kg.\*

Készülékek NoFrost funkcióval:\*

- Akkor aktiválja a SuperFrost funkciót, ha a fagyasztandó mennyiség több mint kb. 2 kg.\*

Az az időpont, amikor a SuperFrost funkciót aktiválja, a lefagyasztandó mennyiségtől függ:

Lefagyasztási mennyiség	A SuperFrost aktiválásának időpontja
kis fagyasztási mennyiség	A SuperFrost funkciót a fagyasztás előtt kb. 6 órával aktiválja. Amint a készülék a SuperFrost funkciót automatikusan inaktíválja, rendezze el az élelmiszereket.
maximális lefagyasztható mennyiség	A SuperFrost funkciót a fagyasztás előtt kb. 24 órával aktiválja. Amint a készülék a SuperFrost funkciót automatikusan inaktíválja, rendezze el az élelmiszereket.

#### Élelmiszerek elrendezése



#### VIGYÁZAT

Az üvegcserépek sérülést okozhatnak!

Ha italokat tartalmazó palackokat és dobozokat fagyaszt le, azok szétpattanhatnak. Ez különösen érvényes a szénsavas italokra.

- Üvegpalackokat és dobozokat csak akkor fagyasszon le, ha a BottleTimer-funkció a SmartDevice-alkalmazásban aktiválva van.

Lefagyasztási mennyiség	Élelmiszerek elrendezése
kis fagyasztási mennyiség	A becsomagolt élelmiszereket osszaszt az összes fiók között. Ha lehetséges, akkor az élelmiszereket a fiókban a hátfal közelében helyezze el.
maximális lefagyasztható mennyiség	A becsomagolt élelmiszereket osszaszt az összes fiók között. Ha lehetséges, akkor az élelmiszereket a fiókban a hátfal közelében helyezze el.

### 5.4.2 Élelmiszerek felolvasztása



#### FIGYELMEZTETÉS

Az élelmiszer megmérgezőzhet!

- A felengedett élelmiszert ne fagyassza le még egyszer.
- A felengedett élelmiszert a lehető leggyorsabban dolgozza fel.

Az élelmiszereket különböző módokon lehet felolvasztani:

- a hűtőrézben
- mikrohullámú sütőben
- sütőben/konvekciós sütőben
- szobahőmérsékleten

- Csak a szükséges mennyiségű élelmiszert vegye ki.

## 5.5 Tárolási időtartamok

A megadott tárolási idők irányértékek.

Az élelmiszereknél mindig a csomagoláson megadott lejárati dátum érvényes.

### 5.5.1 Hűtőréz

A csomagoláson feltüntetett eltarthatósági idő érvényes.

### 5.5.2 BioFresh

A tárolási időtartamra vonatkozó irányértékek a Meat & Dairy-Safe		
Vaj	1 °C-on	90 napig
Kemény sajtt	1 °C-on	110 napig
Tej	1 °C-on	12 napig
Kolbász, felvágott	1 °C-on	8 napig
Szárnyasok	1 °C-on	6 napig
Disznóhús	1 °C-on	6 napig
Marhahús	1 °C-on	6 napig
Vadak	1 °C-on	6 napig

#### Megjegyzés

- Vegye figyelembe, hogy minél fehérjedúsabb egy élelmiszer, annál gyorsabban megromlik. Tehát például a kagylók és a rákok gyorsabban megromlanak, mint a halak, a halak pedig gyorsabban, mint a húsok.

A tárolási időtartamra vonatkozó irányértékek a Fruit & Vegetable-Safe	
<b>Zöldségek, saláták</b>	

# Takarékoskodás az energiával

A tárolási időtartamra vonatkozó irányértékek a Fruit & Vegetable-Safe		
Articsóka	1 °C-on	14 napig
Zeller	1 °C-on	28 napig
Karfiol	1 °C-on	21 napig
Brokkoli	1 °C-on	13 napig
Cikória	1 °C-on	27 napig
Saláta	1 °C-on	19 napig
Borsófélék	1 °C-on	14 napig
Káposzta	1 °C-on	14 napig
Sárgarépa	1 °C-on	80 napig
Fokhagyma	1 °C-on	160 napig
Karalábé	1 °C-on	14 napig
Fejessaláta	1 °C-on	13 napig
Fűszernövények	1 °C-on	13 napig
Hagyma	1 °C-on	29 napig
Gomba	1 °C-on	7 napig
Hónapos retek	1 °C-on	10 napig
Kelbimbó	1 °C-on	20 napig
Spárga	1 °C-on	18 napig
Spenót	1 °C-on	13 napig
Kelkáposzta	1 °C-on	20 napig
Gyümölcs		
Sárgabarack	1 °C-on	13 napig
Alma	1 °C-on	80 napig
Körte	1 °C-on	55 napig
Szeder	1 °C-on	3 napig
Datolya	1 °C-on	180 napig
Eper	1 °C-on	7 napig
Füge	1 °C-on	7 napig
Áfonya	1 °C-on	9 napig
Málna	1 °C-on	3 napig
Ribizli	1 °C-on	7 napig
Cseresznye	1 °C-on	14 napig
Kivi	1 °C-on	80 napig
Őszibarack	1 °C-on	13 napig
Szilva	1 °C-on	20 napig
Vörös áfonya	1 °C-on	60 napig
Rebarbara	1 °C-on	13 napig
Egres	1 °C-on	13 napig
Szőlő	1 °C-on	29 napig

## 5.5.3 Fagyasztórész

A különböző élelmiszerek tárolási idejének irányértékei		
Étkezési jég	-18 °C-on	2 – 6 hónap
Kolbász, sonka	-18 °C-on	2 – 3 hónap

A különböző élelmiszerek tárolási idejének irányértékei		
Kenyér, pékáruk	-18 °C-on	2 – 6 hónap
Vadhús, sertéshús	-18 °C-on	6 – 9 hónap
Zsíros hal	-18 °C-on	2 – 6 hónap
Sovány hal	-18 °C-on	6 – 8 hónap
Sajt	-18 °C-on	2 – 6 hónap
Szárnyashús, marhahús	-18 °C-on	6 – 12 hónap
Zöldség, gyümölcs	-18 °C-on	6 – 12 hónap

## 6 Takarékoskodás az energiával

- Mindig ügyeljen a jó szellőzésre és elszívásra. Ne takarja le a szellőzőnyílásokat, ill. -rácsokat.
- Mindig tartsa szabadon a ventilátor szellőzőrését.
- A készüléket ne állítsa fel közvetlen napsugárzásnak kitett helyeken, tűzhely, fűtőtest és hasonló mellett.
- Az energiafogyasztás függ a felállítási körülményektől, pl. a környezet hőmérsékletétől (lásd 1.4 A berendezés alkalmazási területe) . Melegebb környezeti hőmérséklet esetén nőhet az energiafogyasztás.
- A berendezést lehetőleg rövid időre nyissa ki.
- Minél alacsonyabb hőmérsékletet állít be, annál magasabb az energiafogyasztás.
- Az élelmiszereket szétválogatva rendezze el: [home.liebherr.com/food](http://home.liebherr.com/food).
- Az élelmiszereket jól becsomagolva és lefedve tárolja. Így elkerülhető a dérképződés.
- Az élelmiszereket csak a szükséges ideig vegye ki, hogy ne melegegjenek fel túlságosan.
- Ha meleg ételeket szeretne behelyezni, akkor először hagyja lehűlni azokat szobahőmérsékletűre.
- A mélyhűtött árukat a hűtőtérben olvassza fel.
- Ha a falakon vastag zúzmara alakul ki: Olvassza le a berendezést.\*
- Hosszabb nyaralás során használja a HolidayMode (lásd HolidayMode) funkciót.

## 7 Kezelés

### 7.1 Kezelő- és kijelzőelemek

#### 7.1.1 Status-kijelzés

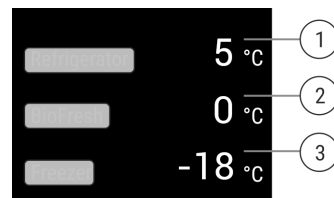


Fig. 6

- (1) Hűtőrész hőmérséklet-kijelzője  
 (2) BioFresh hőmérséklet-kijelző  
 (3) Fagyasztórész hőmérséklet-kijelzője

A Status-kijelzés a beállított hőmérsékleteket mutatja, és ez a kezdőkijelzés. Innen indulva lehet navigálni a funkciók és beállítások között.

#### 7.1.2 A kijelző ikonjai

A megjelenő jelzések felvilágosítást adnak a készülék jelenlegi állapotáról.



Ikon	Készülék állapota
	<b>Készenlét (Standby)</b> A készülék vagy a hőmérsékleti zóna ki van kapcsolva.
	<b>Pulzáló szám</b> A készülék működik. A hőmérséklet addig pulzál, míg a készülék el nem éri a beállított értéket.
	<b>Pulzáló ikon</b> A készülék működik. Éppen beállítást végez.

## 7.2 A készülék funkciói

### 7.2.1 Tudnivalók a készülékfunkciókhoz

A készülékfunkciók gyárilag úgy vannak beállítva, hogy a készülék teljesen üzemképes legyen.

Mielőtt módosítaná, aktiválná vagy kikapcsolná a készülék egyes funkcióit, győződjön meg arról, hogy teljesülnek a következő feltételek:

- A kijelzés működési módjára vonatkozó leírásokat elolvasta és megértette.
- Megismerte a készülék kezelő- és kijelzőelemeit.

### Készülék kikapcsolása

Ez a beállítás a teljes készülék kikapcsolását teszi lehetővé.

#### A teljes készülék kikapcsolása



Fig. 7

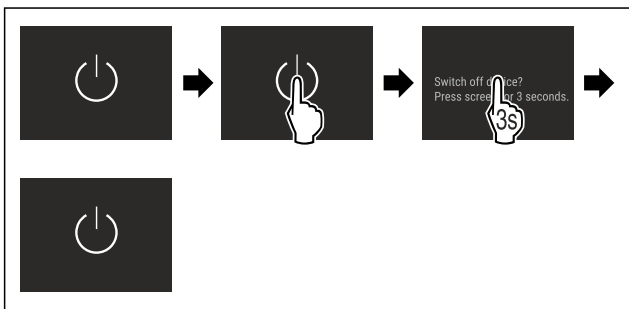


Fig. 8

- ▶ IceMaker inaktíválása \*
- ▷ Inaktíválva: A kijelző elsötétül.

### 7.2.3 Hőmérsékleti zóna ki- és bekapcsolása

A készülék egyes hőmérsékleti zónáit egymástól elkülönítve kapcsolhatja ki.

Alkalmazás:

- Tisztítás
- Leolvasztás

### Hűtőréz kikapcsolása

Győződjön meg arról, hogy a következő előfeltételek teljesülnek:

- A hűtőréz üres.

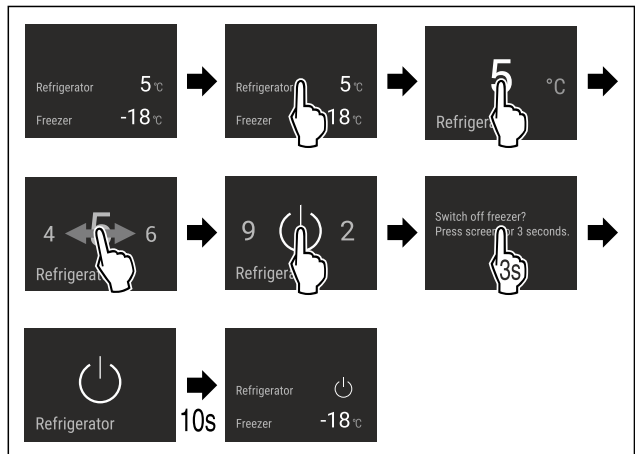


Fig. 9 Példaként szolgáló ábrázolás

- ▶ Hajtsa végre az ábrán szereplő műveleti lépéseket.
- ▷ A hűtőréz ki van kapcsolva.

### A hűtőréz bekapcsolása

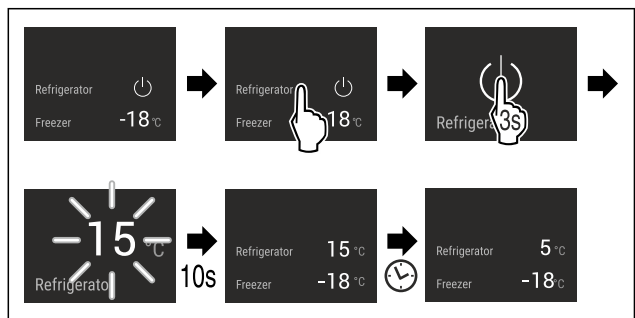


Fig. 10 Példaként szolgáló ábrázolás

- ▶ Hajtsa végre az ábrán szereplő műveleti lépéseket.
- ▷ A hűtőréz be van kapcsolva.
- ▷ A készülék az utoljára beállított hőmérsékletre hűt.

### WLAN

Készülékét ezzel a funkcióval tudja csatlakoztatni a WLAN-hálózathoz. Ezt követően készülékét a SmartDevice alkalmazás révén mobil végfelhasználói készülékéről tudja kezelni. Ezzel a funkcióval később újra leválaszthatja a WLAN-kapcsolatot, vagy elvégezheti a visszaállítását.

További információk a SmartDevice alkalmazásról: (lásd 1.3 SmartDevice)

### Megjegyzés

A SmartDevice-funkció a következő országokban nem érhető el: Oroszország, Fehéroroszország, Kazahsztán.

### WLAN-kapcsolat első létrehozása

Győződjön meg arról, hogy a következő előfeltételek teljesülnek:

- Telepítette a SmartDevice alkalmazást (lásd: [apps.home.liebherr.com](http://apps.home.liebherr.com)).
- A SmartDevice alkalmazásban végrehajtott regisztráció befejeződött.



Fig. 11

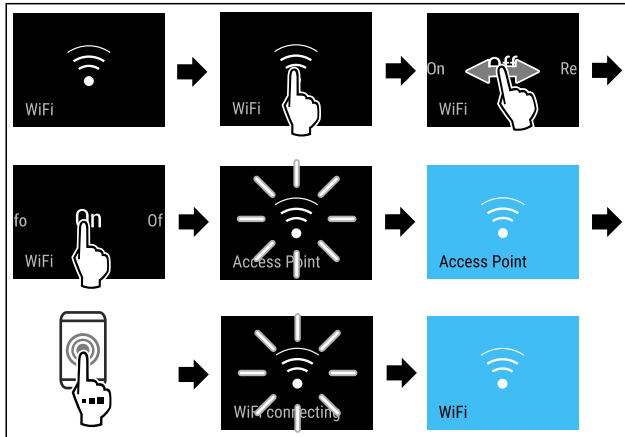


Fig. 12

- ▶ Hajtsa végre az ábrán szereplő műveleti lépéseket.
- ▷ A kapcsolat létrejött.

### Vezeték nélküli internetkapcsolat leválasztása

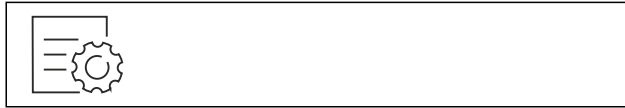


Fig. 13

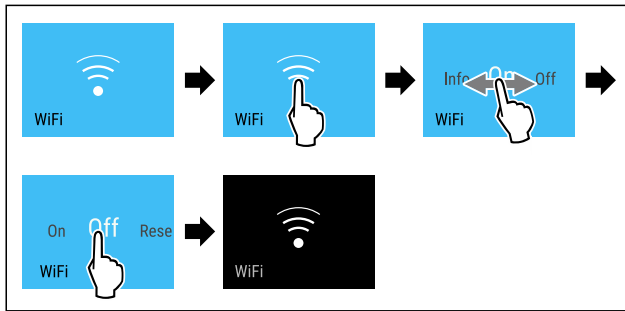


Fig. 14

- ▶ Hajtsa végre az ábrán szereplő műveleti lépéseket.
- ▷ A kapcsolat meg van szakítva.

### Vezeték nélküli internetkapcsolat visszaállítása



Fig. 15

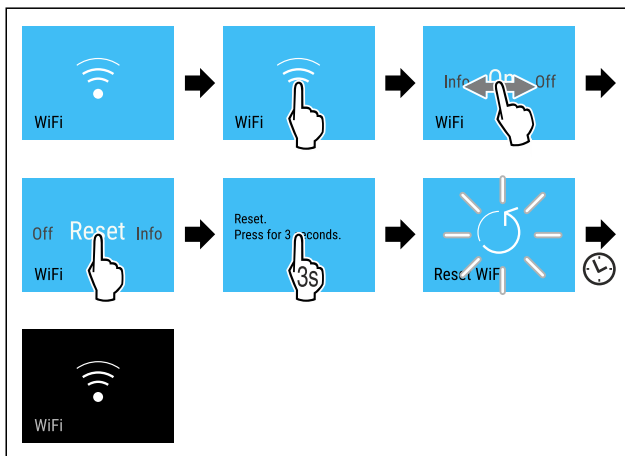


Fig. 16

- ▶ Hajtsa végre az ábrán szereplő műveleti lépéseket.

- ▷ A WLAN-kapcsolat és a további WLAN-beállítások vissza vannak állítva gyári beállításra.

### WLAN-kapcsolatra vonatkozó információk megjelenítése

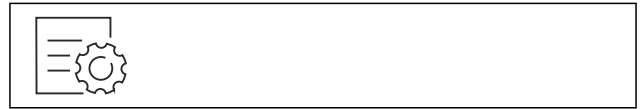


Fig. 17

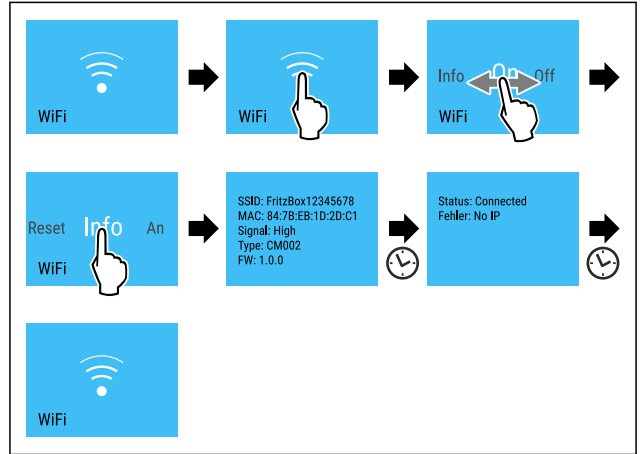


Fig. 18

- ▶ Hajtsa végre az ábrán szereplő műveleti lépéseket.

## 5 °C Hőmérséklet

Ezzel a funkcióval lehet beállítani a hőmérsékletet.

A hőmérséklet a következő tényezőktől függ:

- az ajtónyitás gyakorisága
- az ajtónyitás időtartama
- a felállítási helyiség környezeti hőmérséklete
- az élelmiszer fajtája, hőmérséklete és mennyisége

Hőmérsékleti zóna	Ajánlott beállítás
5 °C Hűtőrész	5 °C
-18 °C Fagyasztórész	-18 °C
0 °C BioFresh	(lásd A hőmérséklet beállítása a BioFresh rekeszben)

### Hőmérséklet beállítása a hűtőrészben

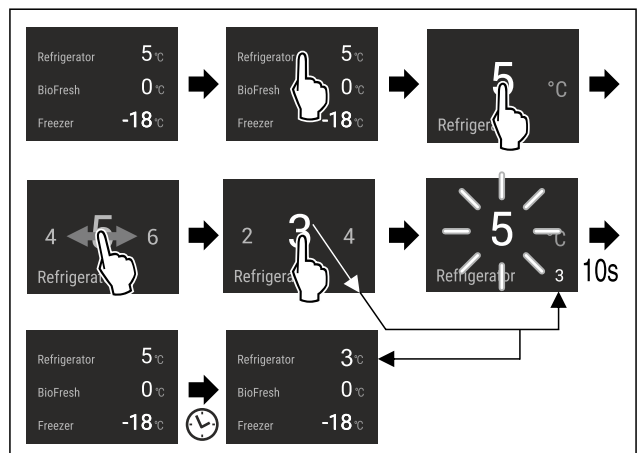


Fig. 19

- ▶ Hajtsa végre az ábrán szereplő műveleti lépéseket.
- ▷ A hőmérséklet be van állítva.

## Hőmérséklet beállítása a fagyasztórészben

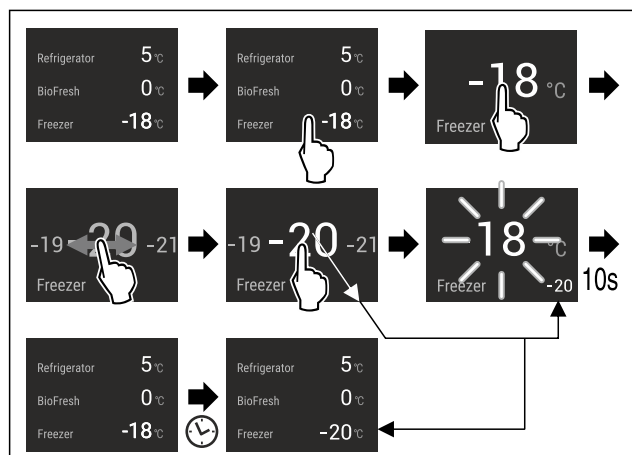


Fig. 20

- ▶ Hajtsa végre az ábrán szereplő műveleti lépéseket.
- ▷ A hőmérséklet be van állítva.

## A hőmérséklet beállítása a BioFresh rekeszben

A hőmérséklet a felhasználói menüben, a **BioFresh B-Value** segítségével állítható be.

## °C/°F Hőmérséklet mértékegysége

Ezzel a funkcióval lehet beállítani a hőmérséklet mértékegységét. A hőmérséklet mértékegységeként a Celsius-fok vagy a Fahrenheit-fok állítható be.

## Hőmérséklet mértékegységének beállítása



Fig. 21

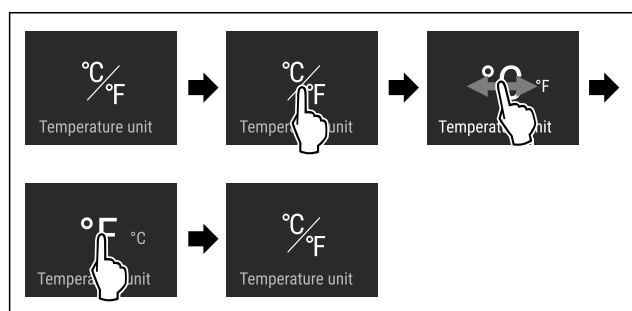


Fig. 22 Példaként szolgáló ábrázolás: Átváltás Celsius-fokról Fahrenheit-fokra.

- ▶ Hajtsa végre az ábrán szereplő műveleti lépéseket.
- ▷ Beállította a hőmérséklet mértékegységét.

## B5 BioFresh B-Value

Ezzel a funkcióval állítsa be a BioFresh B-Value értéket. A BioFresh B-Value értékkel a BioFresh kissé melegebbre vagy hidegebbre állítható be, a magasabb vagy alacsonyabb környezeti hőmérséklet miatt erre szükség van. A BioFresh B-Value kiszállításakor B5 értékre van beállítva. Ha megváltoztatja a B-Value értéket, akkor vegye figyelembe a következő táblázatot:

Érték	Leírás
B1	legalacsonyabb hőmérséklet
B1-B4	A hőmérséklet 0 °C alá eshet, így az élelmiszer enyhén megfagyhat.
B5	előre beállított hőmérséklet
B9	legmagasabb hőmérséklet

## BioFresh B-Value beállítása



Fig. 23

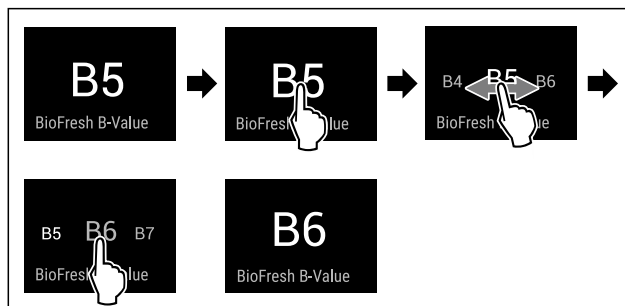


Fig. 24 Példaként szolgáló ábrázolás: Váltás B5 értékről B6 értékre.

- ▶ Hajtsa végre az ábrán szereplő műveleti lépéseket.
- ▷ A BioFresh B-Value beállítva.
- ▷ Az állapotjelzés a célhőmérsékletet mutatja.

## D1 D-Value

A D-Value az Ön készülékén előre be van állítva, és nem szabad módosítani.

## SuperCool

Ez a funkció a legnagyobb hűtési teljesítményre kapcsol. Ezáltal alacsonyabb hűtési hőmérsékletek érhetőek el.

A funkció a hűtőrézre Fig. 1 (A) vonatkozik

Alkalmazás:

- Nagyobb mennyiségű élelmiszer gyors lehűtése.

## Funkció aktiválása / deaktiválása

- ▶ Helyezze az árut a hűtőrézbe: Aktiválja a funkciót az áru behelyezésekor.
  - ▶ Aktiválja / deaktiválja .
- vagy-**
- ▶ Az aktiválás / deaktiválás a SmartDevice alkalmazás révén végezhető.

A funkció automatikusan deaktiválódik. Ezután a készülék normál üzemben működik tovább. A hőmérséklet visszaáll az beállított értékre.

## VarioTemp

Ezzel a funkcióval a fagyasztórészt kiegészítő hűtőzónaként használhatja. A hőmérsékletet -2 °C és 14 °C között állíthatja be. Ha aktiválja ezt a funkciót, akkor a készülék hangosabb zajai jelentkezhetnek. A készülék azonban ilyenkor is teljesen működőképes.

# Kezelés

A Liebherr aktivált VarioTemp funkció esetén a következőket ajánlja az élelmiszerek fagyasztórészben történő tárolásához:

Hőmérséklet-tartomány	Élelmiszer
4 °C és 9 °C között	Már elkészített ételek, sajt, konzervek
0 °C	Csomagolt gyümölcs és zöldség
-2 °C	Friss hal és tenger gyümölcsei
10 °C és 14 °C között	Hidegre érzékeny élelmiszerek, például édesburgonya, tökfélék vagy déli gyümölcsök, valamint olyan élelmiszerek és italok, amelyeket nem túl hidegen kíván elfogyasztani

## A VarioTemp aktiválása

Győződjön meg arról, hogy a következő előfeltételek teljesülnek:\*

- Az IceMaker tisztítása megtörtént. (lásd 9.4.4 Az IceMaker tisztítása\*) \*



### FIGYELMEZTETÉS

Az élelmiszer megmérgeződhet!

- ▶ A felengedett élelmiszert ne fagyassza le még egyszer.
- ▶ A felengedett élelmiszert a lehető leggyorsabban dolgozza fel.



Fig. 25

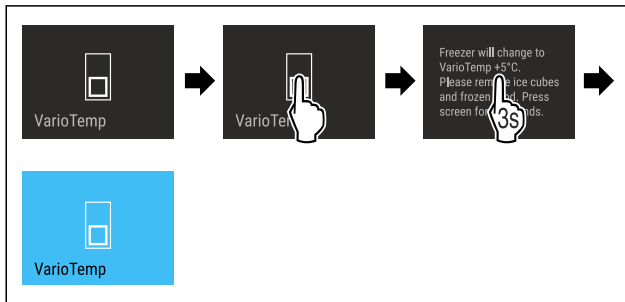


Fig. 26

- ▶ Hajtsa végre az ábrán szereplő műveleti lépéseket.
- ▷ Aktiválta a VarioTemp funkciót.
- ▷ A VarioTemp az előre beállított értékre kerül beállításra.
- ▷ Az állapotjelzőn csak akkor jelenik meg az előre beállított hőmérséklet, ha az elérésre került.

## A VarioTemp módosítása

Győződjön meg arról, hogy a következő előfeltételek teljesülnek:

- Aktiválta a VarioTemp funkciót. (lásd A VarioTemp aktiválása)



### FIGYELMEZTETÉS

Az élelmiszer megmérgeződhet!

- ▶ A felengedett élelmiszert ne fagyassza le még egyszer.
- ▶ A felengedett élelmiszert a lehető leggyorsabban dolgozza fel.

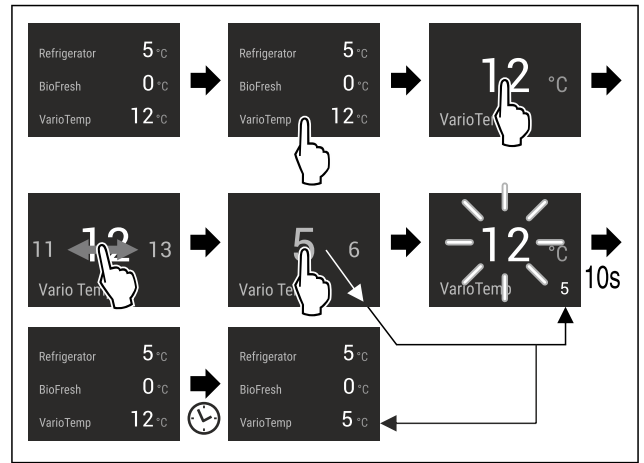


Fig. 27 Példaként szolgáló ábrázolás: Módosítsa a VarioTemp hőmérsékletét 12 °C-ról 5 °C-ra egy BioFresh funkcióval rendelkező hűtő-fagyasztó kombináció esetén.

- ▶ Hajtsa végre az ábrán szereplő műveleti lépéseket.
- ▷ Megtörtént a VarioTemp módosítása.
- ▷ Az állapotjelzőn csak akkor jelenik meg az új célhőmérséklet, ha az elérésre került.

## A VarioTemp kikapcsolása



Fig. 28

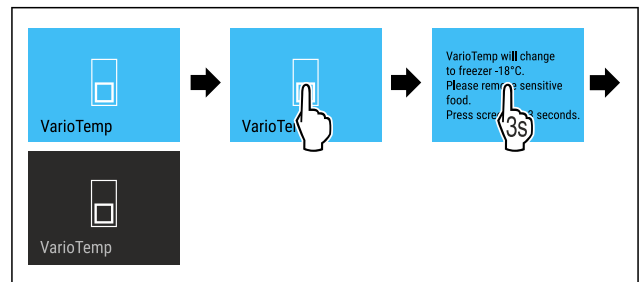


Fig. 29

- ▶ Hajtsa végre az ábrán szereplő műveleti lépéseket.
- ▷ Kikapcsolta a VarioTemp funkciót.
- ▷ A fagyasztórész az előre beállított hőmérsékletre hűl le.



## SuperFrost

Ez a funkció a legnagyobb fagyasztási teljesítményre kapcsol. Ezáltal alacsonyabb fagyasztási hőmérsékletek érhetőek el.

A funkció a fagyasztórészre Fig. 1 (C) vonatkozik.

Alkalmazás:

- Több, mint napi 2 kg friss élelmiszer lefagyasztása.
- A friss élelmiszerek gyorsan és átható fagyasztása.
- Az eltárolt fagyasztott áruk hidegtartalékainak megnövekedése, mielőtt leolvasztaná a készüléket.

## Funkció aktiválása / deaktiválása

Kis fagyasztási mennyiségnél:

- ▶ Aktiválja 6 órával a behelyezés előtt.
- Maximális fagyasztási mennyiségnél:
- ▶ Aktiválja 24 órával a behelyezés előtt.
- ▶ Aktiválja / deaktiválja .

-vagy-

- ▶ Az aktiválás / deaktiválás a SmartDevice alkalmazás révén végezhető.

A funkció automatikusan deaktiválódik. Ezután a készülék normál üzemben működik tovább. A hőmérséklet visszaáll az beállított értékre.

## Leolvasztási ciklus indítása\*

Ezzel a funkcióval kézi működtetéssel indíthatja el az automatikus leolvasztási ciklust, ha meghibásodás miatt nem indult el automatikusan a leolvasztási ciklus.

Ez a funkció NoFrost készülékekre érvényes.\*

### Leolvasztási ciklus indítása



Fig. 30

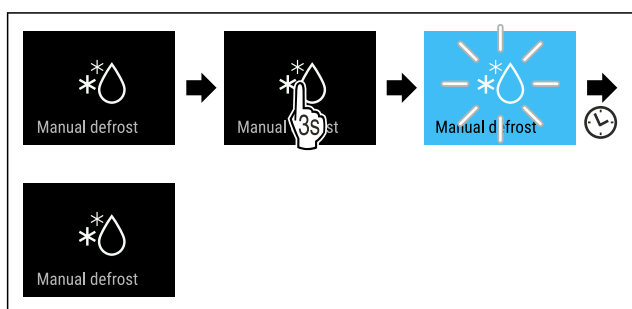


Fig. 31

- ▶ Hajtsa végre az ábrán szereplő műveleti lépéseket.
- ▷ A leolvasztási ciklus elkezdődik: A szimbólum addig villog, amíg a leolvasztási ciklus automatikusan be nem fejeződik.
- ▷ Ha befejeződött a leolvasztási ciklus: A készülék normál üzemmódban üzemel tovább.

### Leolvasztási ciklus megszakítása

A leolvasztási ciklus automatikusan befejeződik. A leolvasztási ciklust azonban bármikor megszakíthatja a leolvasztási folyamat során:

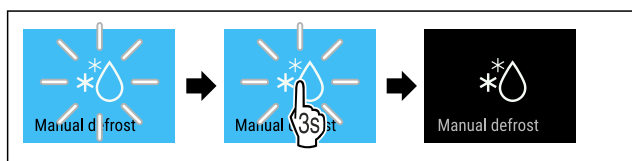


Fig. 32

- ▶ Hajtsa végre az ábrán szereplő műveleti lépéseket.
- ▷ Megszakította a leolvasztási ciklust.
- ▷ A készülék normál üzemmódban üzemel tovább.

## PartyMode

Ezzel a funkcióval lehet aktiválni vagy deaktiválni a PartyMode üzemmódot. A PartyMode üzemmóddal különféle funkciók aktiválhatók, melyek hasznosak, ha partit rendez.

A PartyMode üzemmód a következő funkciókat aktiválja:

- SuperCool (lásd SuperCool)
- SuperFrost (lásd SuperFrost)
- IceMaker MaxIce funkcióval (lásd IceMaker / MaxIce \*) \*

Az összes felsorolt funkció egyedileg és rugalmasan beállítható. Ha kikapcsolja a PartyMode üzemmódot, akkor elveti az összes módosítást.

Ha a funkció aktív, akkor a készülék magasabb teljesítménnyel működik. Emiatt a készülék üzemelésével járó zajok átmenetileg hangosabbá válhatnak, és megnő az energiafogyasztás.

### A PartyMode aktiválása

Győződjön meg arról, hogy a következő előfeltételek teljesülnek:\*

- Üzembe helyezte az IceMaker funkciót. (lásd 4.2 Az IceMaker üzembe helyezése\*)



Fig. 33



Fig. 34

- ▶ Hajtsa végre az ábrán szereplő műveleti lépéseket.
- ▷ Aktiválta a PartyMode üzemmódot és a hozzá tartozó funkciókat.
- ▷ A hőmérséklet-kijelző kék színre vált.
- ▷ Addig villog a pillanatnyi hőmérséklet, míg el nem éri a célhőmérsékletet.

### A PartyMode kikapcsolása

A PartyMode funkció 24 óra elteltével automatikusan kikapcsol. A PartyMode funkció azonban kézi működtetéssel is bármikor kikapcsolható:



Fig. 35



Fig. 36

- ▶ Hajtsa végre az ábrán szereplő műveleti lépéseket.
- ▷ Kikapcsolta a PartyMode funkciót.
- ▷ A készülék a korábban beállított hőmérsékletre hűt: Addig villog a pillanatnyi hőmérséklet, míg el nem éri a célhőmérsékletet.



## HolidayMode

Ez a funkció minimális energiafogyasztást biztosít hosszabb távollét esetén. A hűtőegység hőmérséklete 15 °C-ra van beállítva, amely elérésekor az állapotképernyőn megjelenik.

A beállított fagyasztási hőmérséklet nem változik.

A funkció a hűtőrészre Fig. 1 (A) vonatkozik.

Alkalmazás:

- Takarékoskodás az energiával hosszabb távollét során.
- A rossz szagok és a penész kialakulásának elkerülése hosszabb távollét során.

# Kezelés

## Funkció aktiválása / deaktiválása

- ▶ Ürítse ki teljesen a hűtőrészt.
- ▶ Aktiválja / inaktiválja.
- ▷ Aktiválva: A hűtési hőmérséklet magasabb lesz.
- ▷ Inaktiválva: helyreáll az előzőleg beállított hőmérséklet.



### SabbathMode

Ezzel a funkcióval lehet aktiválni vagy deaktiválni a SabbathMode üzemmódot. Ha aktiválja ezt a funkciót, akkor egyes elektronikus funkciók lekapcsolnak. Ezáltal a készülék teljesíti a zsidó ünnepekre, pl. a Sabbatra vonatkozó vallási követelményeket, és megfelel a STAR-K kóser-tanúsítvány feltételeinek.

A készülék állapota, amikor aktív a SabbathMode
Az állapotkijelző folyamatosan SabbathMode kijelzést mutat.
A kijelzőn az összes funkció zárolva van, <b>A SabbathMode kikapcsolása funkciót</b> kivéve.
Az aktív funkciók aktív maradnak.
Ha becsukja az ajtót, a kijelző tovább világít.
A belső világítás nem aktív.
Az emlékeztetőket nem hatja végre a készülék. A beállított időköz is leáll.
Az emlékeztetők és a figyelmeztetések nem jelennek meg.
Nem működik az ajtóriasztó.
Nem működik a hőmérséklet-riasztás.
Az IceMaker nem üzemel.*
A leolvasztási ciklus csak a megadott ideig működik, a készülék használatának figyelembe vétele nélkül.
Áramszünetet követően a készülék SabbathMode üzemmódba tér vissza.

Készülék állapota

### Megjegyzés

Ez a készülék rendelkezik az „Institute for Science and Halacha” intézet tanúsítványával. ([www.machonhalacha.co.il](http://www.machonhalacha.co.il))

A STAR-K tanúsítvánnyal rendelkező készülékek listáját megtalálja a [www.star-k.org/appliances](http://www.star-k.org/appliances) oldalon.

### A SabbathMode aktiválása



#### FIGYELMEZTETÉS

A megromlott élelmiszerek miatt mérgezés veszélye áll fenn! Ha aktiválta a SabbathMode üzemmódot, és áramszünet történik, az állapotkijelzőn nem jelenik meg az áramszünetre figyelmeztető üzenet. Ha véget ért az áramszünet, a készülék SabbathMode üzemmódban működik tovább. Az áramszünet miatt az élelmiszerek megromolhatnak, és elfogyasztásuk ételmérgezést okozhat.

Áramszünetet követően:

- ▶ Ne fogyassza el a korábban lefagyasztott és kiolvadt élelmiszereket.

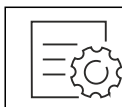


Fig. 37

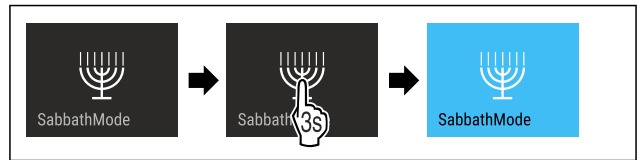


Fig. 38

- ▶ Hajtsa végre az ábrán szereplő műveleti lépéseket.
- ▷ Aktiválta a SabbathMode funkciót.
- ▷ Az állapotkijelző folyamatosan SabbathMode kijelzést mutat.

### A SabbathMode kikapcsolása

A SabbathMode funkció 80 óra elteltével automatikusan kikapcsol. A SabbathMode funkció azonban kézi működtetéssel is bármikor kikapcsolható:

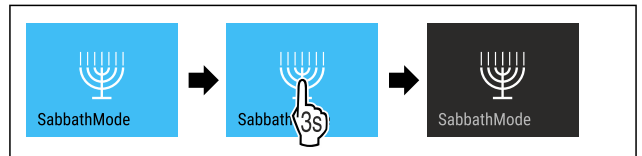


Fig. 39

- ▶ Hajtsa végre az ábrán szereplő műveleti lépéseket.
- ▷ Kikapcsolta a SabbathMode funkciót.



### EnergySaver

Ezzel a funkcióval lehet aktiválni vagy inaktiválni az energiatakarékos üzemmódot. Ha aktiválja az energiatakarékos üzemmódot, akkor az energiafogyasztás csökken, a készülék belsejének hőmérséklete pedig emelkedik. Az élelmiszerek frissek maradnak, de az eltarthatósági idejük lerövidül.

Hőmérsékleti zóna	Ajánlott beállítás (lásd Hőmérséklet)	Hőmérséklet aktív EnergySaver esetén
5 °C Hűtőréssz	5 °C	7 °C
-18 °C Fagyasztoréssz	-18 °C	-16 °C

Hőmérsékletek

### Az EnergySaver aktiválása



Fig. 40

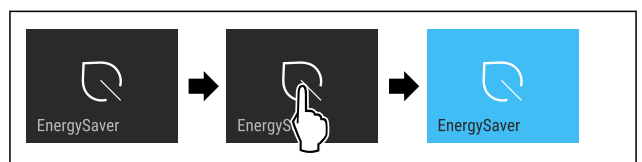


Fig. 41

- ▶ Hajtsa végre az ábrán szereplő műveleti lépéseket.
- ▷ Aktiválta az energiatakarékos üzemmódot.



## Az EnergySaver inaktíválása



Fig. 42

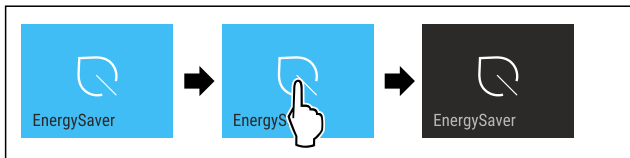


Fig. 43

- ▶ Hajtsa végre az ábrán szereplő műveleti lépéseket.
- ▷ Inaktíválta az energiatakarékos üzemmódot.

## IceMaker / MaxIce \*

Az IceMaker funkcióval lehet aktiválni vagy kikapcsolni a jégkockák gyártását. A MaxIce funkcióval lehet növelni az IceMaker jégkockamennyiségét.

A jégkockamennyiséggel kapcsolatos további információk:	(lásd 10.1 Műszaki adatok)
További információk az IceMaker vízellátásáról:	(lásd IceMaker-vizellátás*)
Az IceMaker vezetékeinek tisztításával kapcsolatos további információk:	(lásd TubeClean *)

Ha a funkció aktív, akkor a készülék magasabb teljesítménnyel működik. Emiatt a készülék üzemelésével járó zajok átmenetileg hangosabbá válhatnak, és megnő az energiafogyasztás.

### Az IceMaker aktiválása

Győződjön meg arról, hogy a következő előfeltételek teljesülnek:

- Kialakította a vízbetáplálást és az állandó vízcsatlakozást. Lásd a szerelési útmutatót.\*
- Üzembe helyezte az IceMaker funkciót. (lásd 8.11 IceMaker\*)



Fig. 44

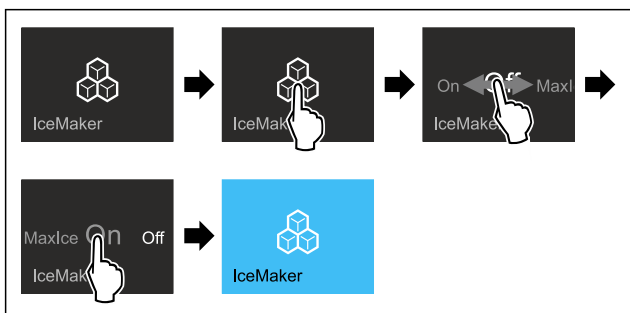


Fig. 45

- ▶ Hajtsa végre az ábrán szereplő műveleti lépéseket.
- vagy-

- ▶ A SmartDevice alkalmazással aktiválja.

- ▷ Aktiválta az IceMaker funkciót. Akár 24 óráig is eltarthat, amíg az IceMaker elkészíti az első jégkockákat.

### Az IceMaker aktiválása a MaxIce funkcióval együtt

Ha korábban még nem aktiválta az IceMaker funkciót, akkor győződjön meg arról, hogy a következő előfeltételek teljesülnek:

- Kialakította a vízbetáplálást és az állandó vízcsatlakozást. Lásd a szerelési útmutatót.\*
- Üzembe helyezte az IceMaker funkciót. (lásd 8.11 IceMaker\*)



Fig. 46

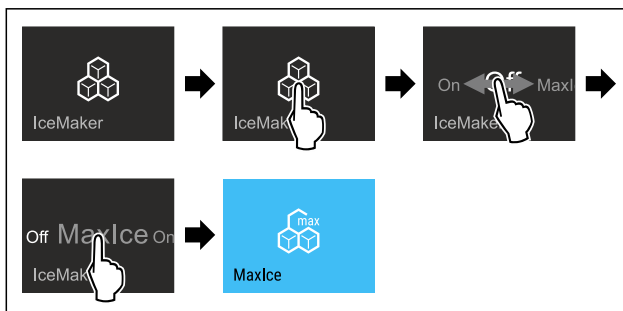


Fig. 47

- ▶ Hajtsa végre az ábrán szereplő műveleti lépéseket.
- vagy-

- ▶ A SmartDevice alkalmazással aktiválja.

- ▷ Aktiválta az IceMaker funkciót a MaxIce funkcióval.

### Váltás az IceMaker és a MaxIce között

Ha aktiválta az IceMaker funkciót, és a MaxIce funkcióra kíván váltani:

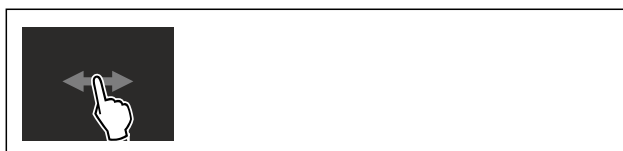


Fig. 48

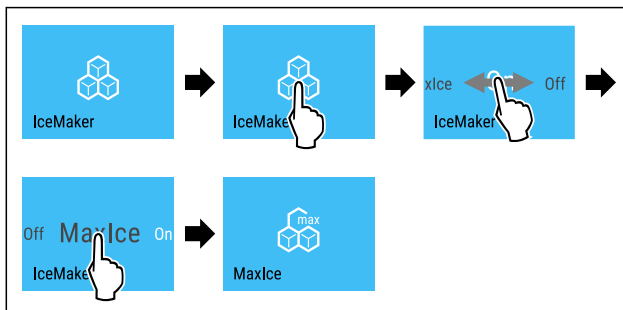


Fig. 49

- ▶ Hajtsa végre az ábrán szereplő műveleti lépéseket.
- ▷ Aktiválta az IceMaker funkciót a MaxIce funkcióval.

Ha aktiválta a MaxIce funkciót, és az IceMaker funkcióra kíván váltani:

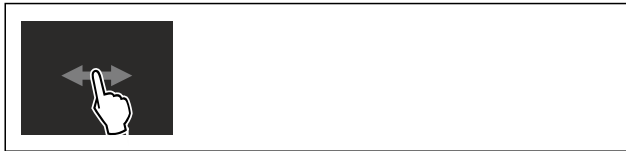


Fig. 50

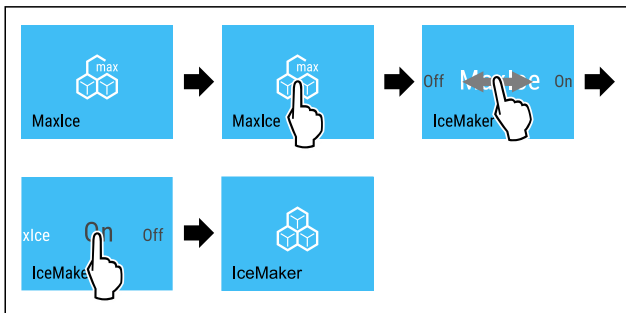


Fig. 51

- ▶ Hajtsa végre az ábrán szereplő műveleti lépéseket.
- ▷ Aktiválta az IceMaker funkciót.
- ▷ Kikapcsolta a MaxIce funkciót.

### Az IceMaker / a MaxIce kikapcsolása



Fig. 52

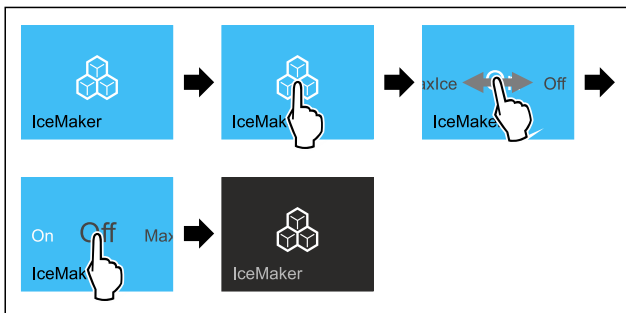


Fig. 53 Példaként szolgáló ábrázolás aktív IceMaker funkcióval

- ▶ Hajtsa végre az ábrán szereplő műveleti lépéseket.
- vagy-
- ▶ A SmartDevice alkalmazással kapcsolja ki.
- ▷ Az IceMaker és a MaxIce ki van kapcsolva.
- ▷ Befejeződik a folyamatban lévő jégkockakészítés.
- ▷ Az IceMaker automatikusan kikapcsol.

### 5 IceMaker-vízellátás\*

Ezzel a funkcióval állítsa be az IceMaker vízellátását. Az IceMaker-vízellátás szabályozza a víz adagolt mennyiségét. Az IceMaker-vízellátás megváltoztatható, ha a vízellátás nem felel meg a víznyomásnak, és nem alkalmas a megadott jégkockamérethez.

Az IceMaker-vízellátás kiszállításkor 5 értékre van beállítva. Az értéket 1 (legkisebb szállított mennyiség) és 8 (legnagyobb szállított mennyiség) között lehet kiválasztani.

### Az IceMaker-vízellátás beállítása

Győződjön meg arról, hogy a következő előfeltételek teljesülnek:

- Üzembe helyezte az IceMaker funkciót. (lásd 4.2 Az IceMaker üzembe helyezése\*)
- Az IceMaker aktív. (lásd IceMaker / MaxIce \*)



Fig. 54

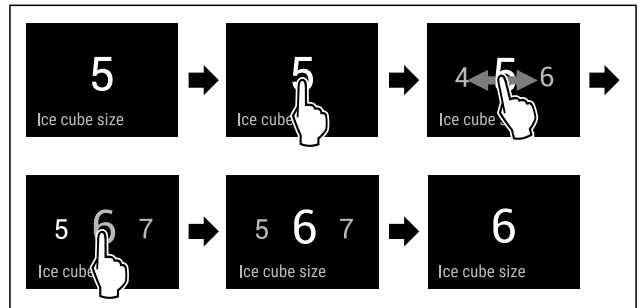


Fig. 55 Példaként szolgáló ábrázolás: Váltás 5 értékről 6 értékre.

- ▶ Hajtsa végre az ábrán szereplő műveleti lépéseket.
- ▷ Az IceMaker-vízellátás beállítása megtörtént.



### TubeClean \*

Ezzel a funkcióval lehet aktiválni vagy inaktíválni a TubeClean funkciót. Ha aktiválja a TubeClean funkciót, akkor sor kerül az IceMaker-vezetékek tisztítására.

#### A TubeClean aktiválása

Győződjön meg arról, hogy a következő előfeltételek teljesülnek:

- Az IceMaker-tisztítás előkészítve. (lásd 9.4.4 Az IceMaker tisztítása\*)
- Már rendelkezésre áll egy üres tartály, amelynek befogadó képessége 1,5 l , maximális magassága pedig 10 cm .
- ▶ Állítsa a tartályt a fiókban az IceMaker alá.



Fig. 56

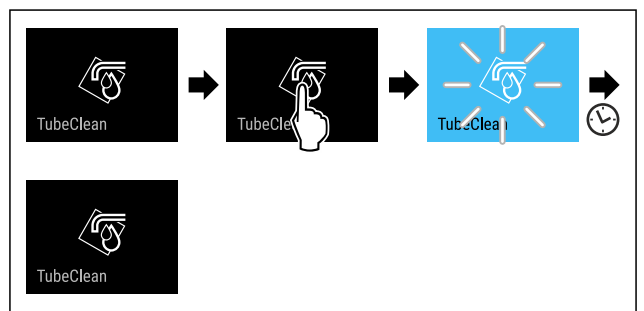


Fig. 57

- ▶ Hajtsa végre az ábrán szereplő műveleti lépéseket.
- ▷ Aktiválta a TubeClean funkciót.
- ▷ A tisztítási folyamat elkezdődik: A szimbólum addig villog, amíg a tisztítási folyamat 60 perc elteltével automatikusan be nem fejeződik.

- ▷ Ha befejeződött a tisztítási folyamat: A készülék normál üzemmódban üzemel tovább.

## Az TubeClean inaktíválása

A TubeClean funkció 60 perc elteltével automatikusan befejeződik. Azonban a TubeClean funkciót a tisztítási folyamat közben is bármikor lehet inaktíválni:

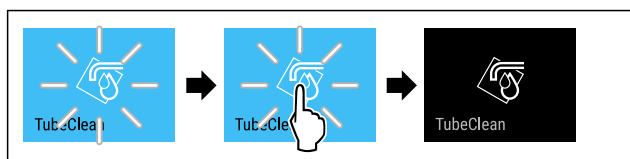


Fig. 58

- ▶ Hajtsa végre az ábrán szereplő műveleti lépéseket.
- ▷ Kikapcsolta a TubeClean funkciót: A tisztítási folyamat megszakadt.
- ▷ A készülék normál üzemmódban üzemel tovább.

## CleaningMode

Ezzel a funkcióval lehet aktiválni vagy deaktiválni a CleaningMode üzemmódot. A CleaningMode üzemmód lehetővé teszi a készülék kényelmes tisztítását.

Ez a beállítás a hűtőrszre vonatkozik.

Alkalmazás:

- Tisztítsa meg a hűtőrszert. (lásd 9.4 Berendezés tisztítása)

A készülék állapota, amikor aktív a CleaningMode
Az állapotkijelző folyamatosan CleaningMode kijelzést mutat.
A hűtőrsz ki van kapcsolva.
A belső világítás aktív.
Az emlékeztetők és a figyelmeztetések nem jelennek meg. Nem szólal meg hangjelzés.

Készülék állapota

### A CleaningMode aktiválása



Fig. 59



Fig. 60

- ▶ Hajtsa végre az ábrán szereplő műveleti lépéseket.
- ▷ Aktiválta a CleaningMode funkciót.
- ▷ Az állapotkijelző folyamatosan CleaningMode kijelzést mutat.

### A CleaningMode kikapcsolása

A CleaningMode funkció 60 perc elteltével automatikusan kikapcsol. A CleaningMode funkció azonban kézi működtetéssel is bármikor kikapcsolható:



Fig. 61

- ▶ Hajtsa végre az ábrán szereplő műveleti lépéseket.
- ▷ Kikapcsolta a CleaningMode funkciót.
- ▷ A készülék a korábban beállított hőmérsékletre hűt.



## Kijelző fényereje

Ezzel a funkcióval fokozatonként állítható a kijelző fényereje.

A következő fényerősségi fokozatok állíthatók be:

- 40%
- 60%
- 80%
- 100% (előzetes beállítás)

### Kijelző fényerejének beállítása

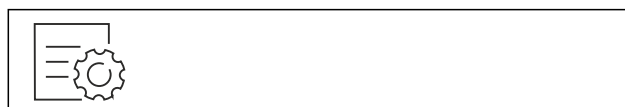


Fig. 62

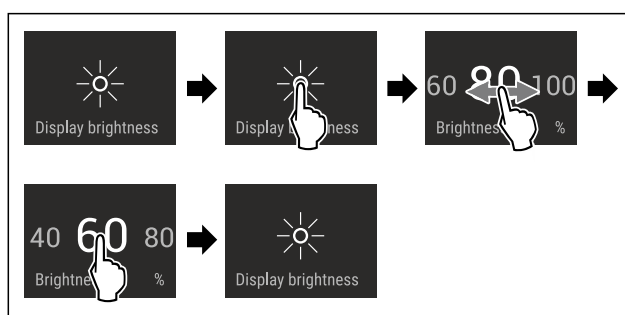


Fig. 63 Példaként szolgáló ábrázolás: Váltás 80%-ról 60%-ra.

- ▶ Hajtsa végre az ábrán szereplő műveleti lépéseket.
- ▷ Beállította a kijelző fényerejét.



## Ajtóriasztás

Ezzel a funkcióval lehet aktiválni vagy inaktíválni az ajtóriasztót. Az ajtóriasztás akkor hallható, ha túl hosszú ideig nyitva maradt az ajtó. Az ajtóriasztás kiszállításkor aktív. Beállíthatja, hogy mennyi ideig kell nyitva lennie az ajtónak az ajtóriasztás megszólalása előtt.

A következő értékek állíthatók be:

- 1 perc
- 2 perc
- 3 perc
- Ki

### Ajtóriasztás beállítása

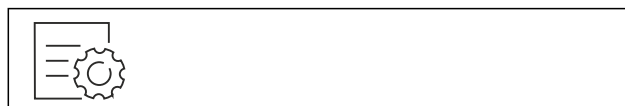


Fig. 64

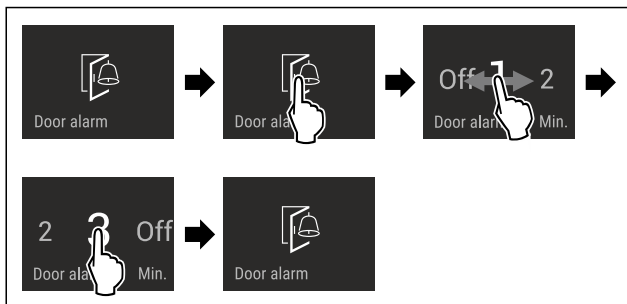


Fig. 65 Példaként szolgáló ábrázolás: Módosítsa az ajtóriasztást 1 percről 3 percre.

- ▶ Hajtsa végre az ábrán szereplő műveleti lépéseket.
- ▷ Az ajtóriasztás be van állítva.

## Ajtóriasztás inaktíválása

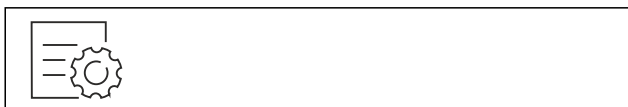


Fig. 67

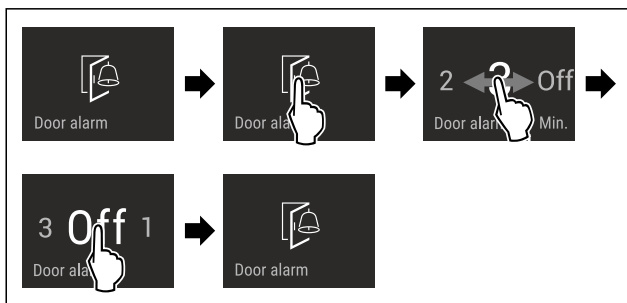


Fig. 68

- ▶ Hajtsa végre az ábrán szereplő műveleti lépéseket.
- ▷ Az ajtóriasztás inaktív.



## Bevitel zárolása

Ezzel a funkcióval lehet aktiválni vagy kikapcsolni a bevitel zárolását. A bevitel zárolása megakadályozza, hogy a készüléket akaratlanul kezeljék, pl. a gyerekek.

Alkalmazás:

- A funkciók nem kívánt módosításának megakadályozása.
- A készülék nem kívánt kikapcsolásának megakadályozása.
- A hőmérséklet nem kívánt módosításának megakadályozása.

## Bevitel zárolásának aktiválása

Ha aktiválja a bevitel zárolását, akkor továbbra is tud a menük között navigálni, viszont nem tud egyéb funkciókat kiválasztani vagy módosítani.



Fig. 69

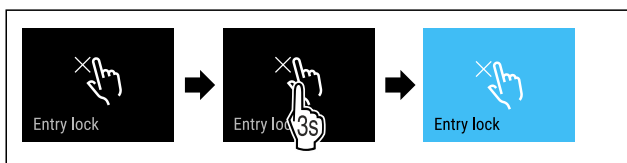


Fig. 70

- ▶ Hajtsa végre az ábrán szereplő műveleti lépéseket.

- ▷ Aktiválta a bevitel zárolását.

## Bevitel zárolásának kikapcsolása



Fig. 71

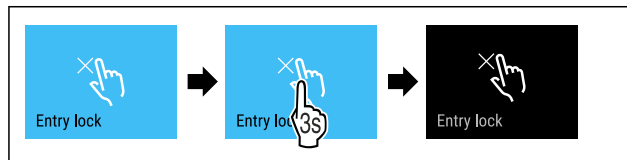


Fig. 72

- ▶ Hajtsa végre az ábrán szereplő műveleti lépéseket.
- ▷ Kikapcsolta a bevitel zárolását.



## Nyelv

Ezzel a funkcióval lehet beállítani a kijelző nyelvét.

A következő nyelvek állíthatók be:

- Német
- Angol
- Francia
- Spanyol
- Olasz
- Holland
- Cseh
- Lengyel
- Portugál
- Orosz
- Kínai

## Nyelv beállítása



Fig. 73

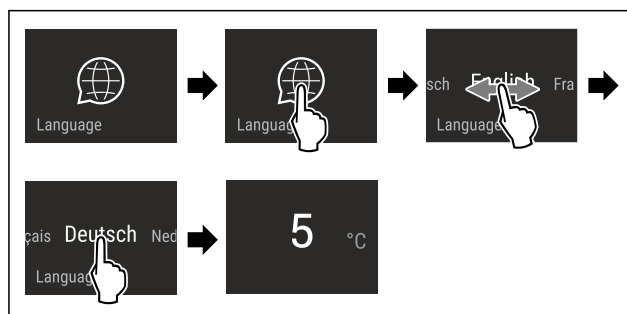


Fig. 74 Példaként szolgáló ábrázolás a nyelvtől és a hőmérséklettől függően

- ▶ Hajtsa végre az ábrán szereplő műveleti lépéseket.
- ▷ Beállította a nyelvet.
- ▷ A kijelző visszaugrik az állapotkijelzésre.



## Készülék információ

Ezzel a funkcióval jeleníthető meg a készülék modellneve, indexe, sorozatszám és szervizszáma. A készülék információkra akkor van szüksége, ha kapcsolatba lép az ügyfélszolgálattal. (lásd 10.4 Vevőszolgálat)

Ezzel a funkcióval nyithatja meg a kibővített menüt. (lásd 3 A Touch & Swipe-kijelző működési módja)

## Készülékinformációk megjelenítése



Fig. 75



Fig. 76

- ▶ Hajtsa végre az ábrán szereplő műveleti lépéseket.
- ▷ A kijelzőn a készülékinformációk láthatók.

## Software

Ezzel a funkcióval jeleníthető meg a készülék szoftververziója.

## Szoftververzió kijelzése



Fig. 77

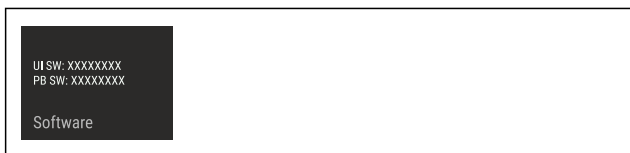


Fig. 78

- ▶ Hajtsa végre az ábrán szereplő műveleti lépéseket.
- ▷ A kijelzőn a szoftververzió látható.

## Emlékeztető

Az emlékeztetőket hangjelzés jelzi, illetve látható ikon mutatja a kijelzőn. A jelzőhang egyre erősödik, míg az üzenet véget nem ér.

## FreshAir Aktivszén-szűrő cseréje

Ez az üzenet akkor jelenik meg, ha ki kell cserélni a légszűrőt.

- ▶ Cserélje ki hathavonta a légszűrőt.
- ▶ Nyugtázza az üzenetet.
- ▷ A karbantartási időköz újraindul.
- ▷ A légszűrő optimális levegőminőséget biztosít a hűtőben.

## Beállítás aktiválása

- ▶ Aktiválja / deaktiválja .

## Bemutató üzemmód

A bemutató üzemmód egy speciális funkció, mely a forgalmazók számára készült, akik a készülék funkcióit kívánják bemutatni. Ha aktiválja a bemutató funkciót, akkor az összes hűtéstechnikai funkció kikapcsol.

Ha bekapcsolja a készüléket, és az állapotjelzőn „Demo” felirat jelenik meg, akkor a bemutató üzemmód már aktív.

Ha aktiválja, majd ismét kikapcsolja a bemutató üzemmódot, akkor visszaállítja a készülék gyári beállításait. (lásd Gyári beállítások visszaállítása)

## Bemutató üzemmód bekapcsolása



Fig. 79

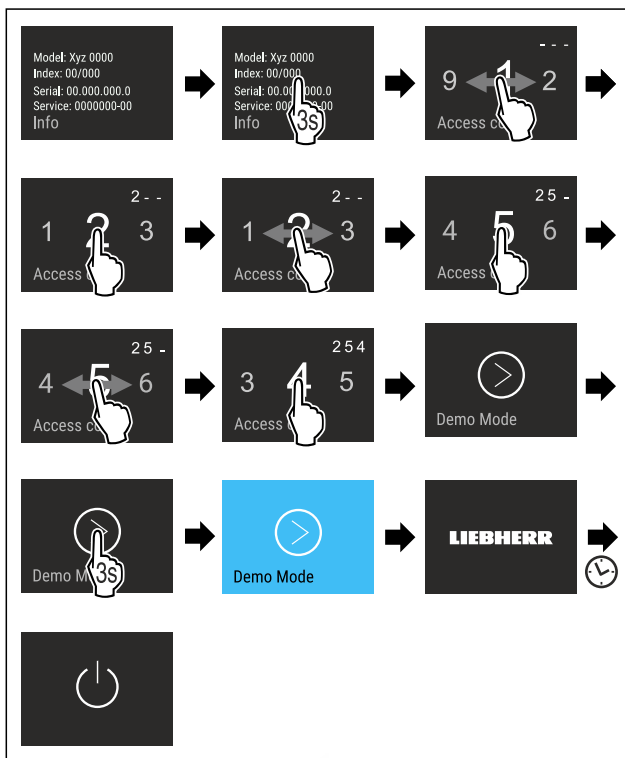


Fig. 80

- ▶ Hajtsa végre az ábrán szereplő műveleti lépéseket.
- ▷ Aktiválta a bemutató üzemmódot.
- ▷ A készülék ki van kapcsolva.
- ▶ Kapcsolja be a készüléket. (lásd 4.1 A készülék bekapcsolása (első üzembe helyezés))
- ▷ Az állapotjelzőn „DEMO” felirat látható.

## Bemutató üzemmód kikapcsolása



Fig. 81

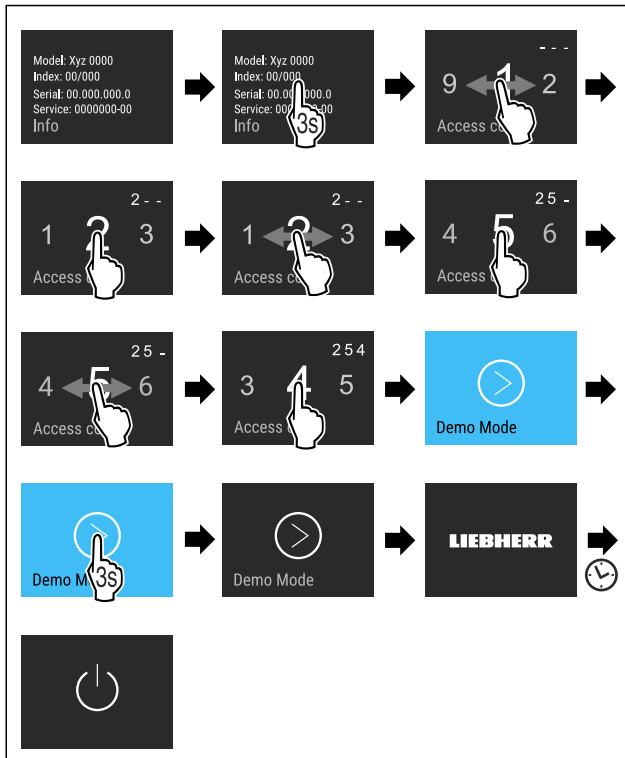


Fig. 82

- ▶ Hajtsa végre az ábrán szereplő műveleti lépéseket.
- ▷ Kikapcsolta a bemutató üzemmódot.
- ▷ A készülék ki van kapcsolva.
- ▶ Kapcsolja be a készüléket. (lásd 4.1 A készülék bekapcsolása (első üzembe helyezés))
- ▷ A készülék vissza van állítva a gyári beállításokra.



## Gyári beállítások visszaállítása

Ezzel a funkcióval az összes beállítást visszaállítja a gyári beállításokra. Az Ön által eddig elvégzett összes beállítás visszaáll az eredeti beállításra.

### Visszaállítás végrehajtása



Fig. 83

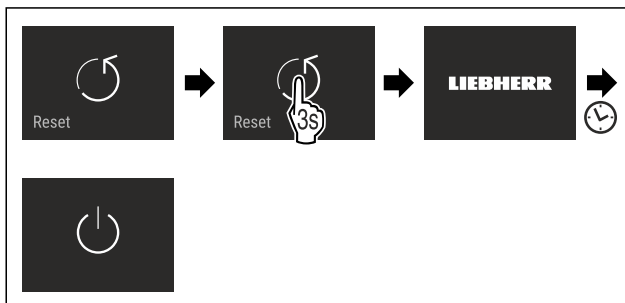


Fig. 84

- ▶ Hajtsa végre az ábrán szereplő műveleti lépéseket.
- ▷ Visszaállította a készüléket.
- ▷ A készülék ki van kapcsolva.
- ▶ Indítsa újra a készüléket. (lásd 4.1 A készülék bekapcsolása (első üzembe helyezés))

## 7.3 Hibaüzenetek

A hibaüzenetek a kijelzőn láthatók. A hibaüzenetek két kategóriába tartoznak:

Kategória	Jelentés
Üzenet	Általános folyamatokra emlékeztet. Ezek a folyamatok végrehajthatók, és ezzel az üzenet megszüntethető.
Figyelmeztetés	Funkciók zavarai esetén jelenik meg. A kijelzőn látható jelzés mellett hangjelzés hallható. A hangjelzés addig tart, amíg a képernyőn a kijelzést meg nem érintik. Az egyszerűbb működési zavarokat saját maga is elháríthatja. Komolyabb működési zavarok esetén fel kell venni a kapcsolatot az ügyfélszolgálattal.

### 7.3.1 Figyelmeztetések



#### Csukja be az ajtót

Az üzenet akkor jelenik meg, ha túl hosszú ideig nyitva maradt az ajtó.

Az üzenet megjelenítésének időtartama állítható.

- ▶ Riasztás befejezése: Nyugtázza az üzenetet.

**-vagy-**

- ▶ Csukja be az ajtót.



#### Áramszünet

Az üzenet akkor jelenik meg, ha áramkimaradás miatt megelemekedett a fagyasztási hőmérséklet. Ha vége az áramszünetnek, a készülék a beállított hőmérsékleten működik tovább.

- ▶ Riasztás befejezése: Nyugtázza az üzenetet.

▷ Megjelenik a hőmérsékleti riasztás (lásd Hőmérsékleti riasztás).



#### Hőmérsékleti riasztás

Az üzenet akkor jelenik meg, ha a fagyasztási hőmérséklet nem felel meg a beállított hőmérsékletnek.

A hőmérsékleti eltérések az alábbi okokra vezethetők vissza:

- Meleg, friss élelmiszert helyezett be.
- Az élelmiszerek átrendezése és kivétele során túl nagy mennyiségű meleg környezeti levegő áramlott be.
- Hosszabb áramszünet volt.
- Meghibásodott a készülék.

Ha elhárult az ok, a készülék a beállított hőmérsékleten működik tovább.

- ▶ Erősítse meg a kijelzést.
- ▷ A legmelegebb hőmérséklet jelenik meg.
- ▶ Ismét erősítse meg a kijelzést.
- ▷ Megjelenik az állapotkijelzés.
- ▷ Az aktuális hőmérséklet jelenik meg.



#### Hiba

Ez az üzenet akkor jelenik meg, ha hiba áll fenn a készüléken. A készülék valamelyik alkotóeleme meghibásodott.

- ▶ Nyissa ki az ajtót.
- ▶ Jegyezze fel a hibakódot.
- ▶ Nyugtázza az üzenetet.
- ▷ A hangjelzés megszűnik.
- ▷ Megjelenik az állapotjelző.
- ▶ Csukja be az ajtót.
- ▶ Forduljon az ügyfélszolgálathoz. (lásd 10.4 Vevőszolgálat)



## 7.3.2 Üzenetek



### IceMaker fiók behelyezése\*

Ez az üzenet akkor jelenik meg, ha nyitva van az IceMaker fiók.

- ▶ Tolja be az IceMaker fiókot.
- ▷ Eltűnik az üzenet.
- ▷ Az IceMaker jégkockákat készíti.

## 8 Felszereltség

### 8.1 Ajtópolc

#### 8.1.1 Az ajtópolc áthelyezése / kivétele

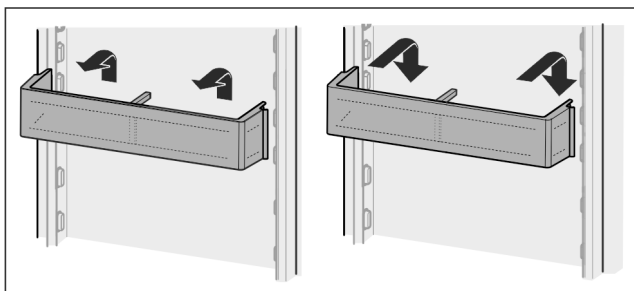


Fig. 85

- ▶ Tolja felfelé a polcot.
- ▶ Húzza előre felé.
- ▶ Helyezze vissza fordított sorrendben.

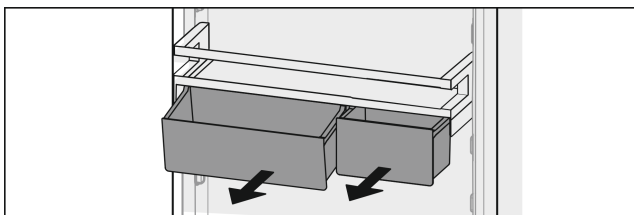


Fig. 86

Használhatja csak az egyik VarioBox dobozt, vagy mindkettőt is. Ha különösen magas palackokat tárol, csak egy dobozt akasszon be a palacktartó fölé.

#### A VarioBox dobozos polcok áthelyezése:

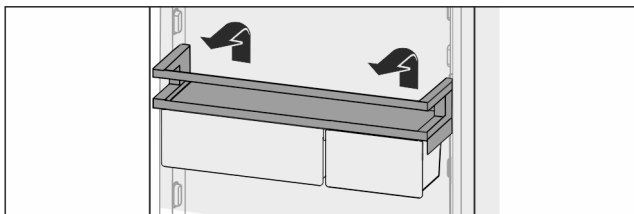


Fig. 87

- ▶ Felfelé vegye ki.
- ▶ Helyezze vissza tetszőleges helyzetben.

#### A VarioBox dobozok áthelyezése:

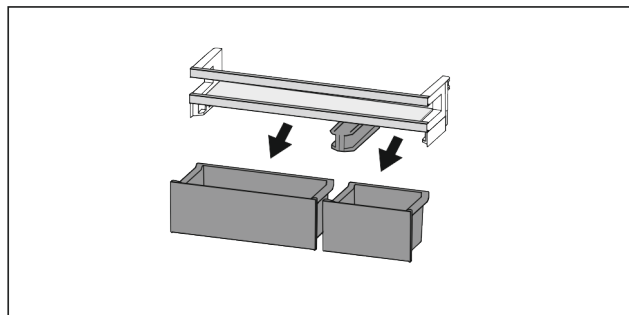


Fig. 88

Ha az ajtópolc ki van véve:

- ▶ Vegye ki a dobozokat.

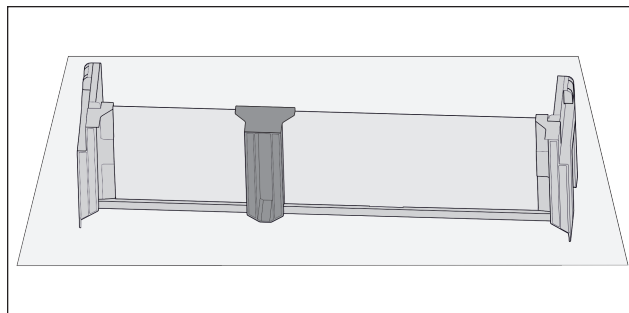


Fig. 89

- ▶ Tegye az asztalra az ajtópolcot.

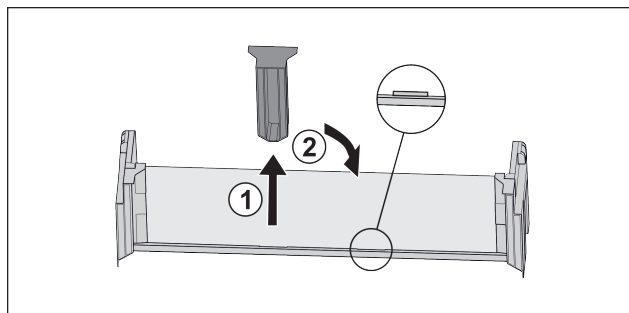


Fig. 90

- ▶ Húzza le róla a középső tartóelemet Fig. 90 (1).
- ▶ Tegye be a középső tartóelemet a második pozícióba Fig. 90 (2).

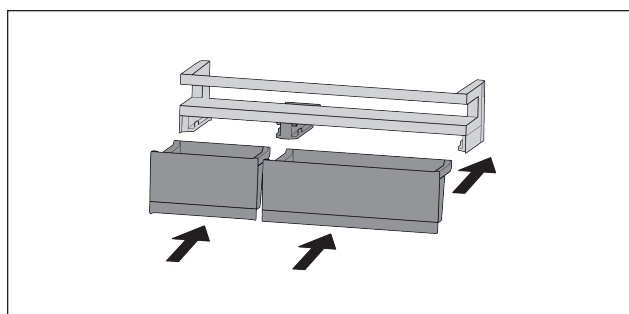


Fig. 91

- ▶ Cserélje ki a dobozokat.

#### 8.1.2 Az ajtópolc szétszedése

Az ajtópolc a tisztításhoz szétszerelhető.

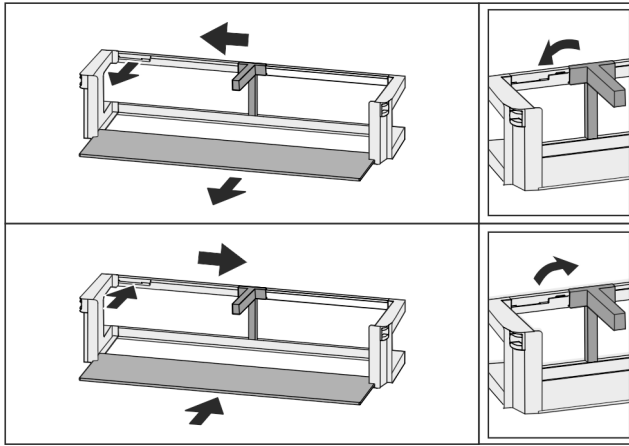


Fig. 92

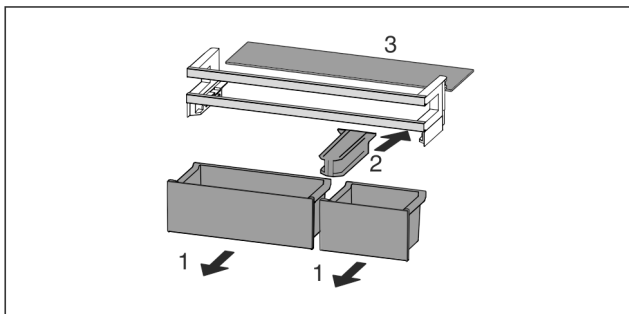


Fig. 93

- ▶ Szerelje szét az ajtópolcot.

## 8.2 Tárolólapok

### 8.2.1 A tárolólapok áthelyezése / kivétele

A tárolólapok akaratlan kihúzás ellen kihúzásgátlóval vannak biztosítva.

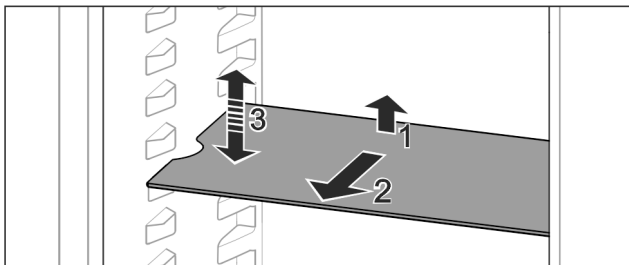


Fig. 94

- ▶ Emelje meg, és húzza előre a tárolólapot.
  - ▷ Oldalsó mélyedés támasztó helyzetben.
  - ▶ Tárolólap áthelyezése: Emelje meg vagy engedje le tetszőleges magasságra, és tolja be.
- vagy-**

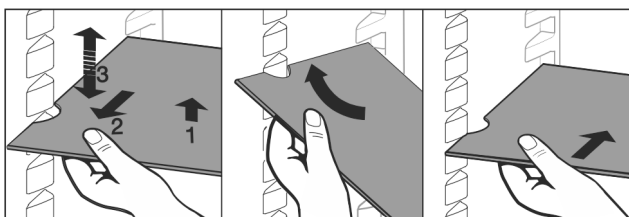


Fig. 95

- ▶ A tárolólap teljes kivétele: Húzza ki előre felé.
- ▶ Egyszerűsített kivétel: Állítsa ferdére a tárolólapot.
- ▶ Tárolólap visszahelyezése: Tolja be ütközésig.
- ▷ A kihúzó ütközők lefelé mutatnak.

- ▷ A kihúzó ütközők az előlő tartófelület mögött helyezkednek el.

## 8.3 Osztható tárolólap

### 8.3.1 Az osztható tárolólap használata

A tárolólapok akaratlan kihúzás ellen kihúzásgátlóval vannak biztosítva.

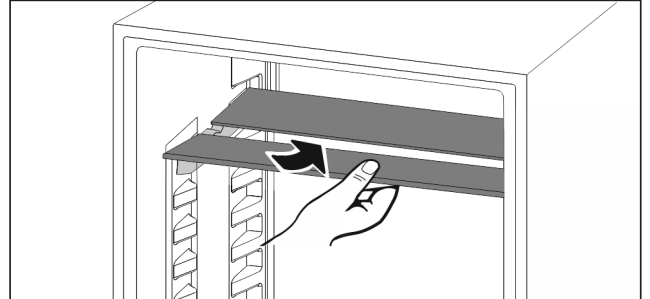


Fig. 96

- ▶ Tolja be a felosztható tárolólapokat az ábra szerint.

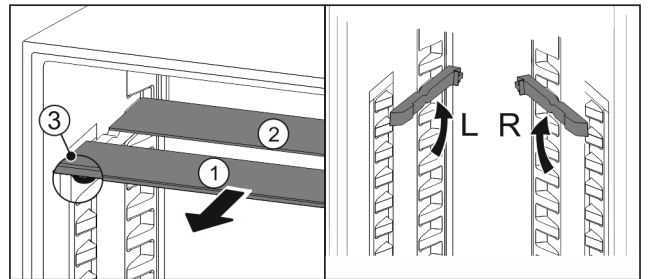


Fig. 97

#### A magasság átállítása:

- ▶ Húzza ki Fig. 97 (1) előre az üveglapokat egyesével.
- ▶ Húzza ki a tartósíneket a vájatból, és illessze be a kívánt magasságba.
- ▶ Tolja be egymás után az üveglapokat egyesével.
- ▷ Lapos kihúzó ütközők, közvetlenül a tartósín mögött.
- ▷ Magas kihúzó ütközők, hátul.

#### Mindkét tárolólap használata:

- ▶ Fogja meg az egyik kezével az alsó üveglapot, és húzza előre.
- ▷ Az üveglap Fig. 97 (1) a díszléccel előre néz.
- ▷ Az ütközők Fig. 97 (3) lefelé mutatnak.

## 8.4 VarioSafe \*

A VarioSafe a kisebb méretű élelmiszerek, csomagolások, tubusok és üvegek tárolására biztosít helyet a hűtőrendszerben.

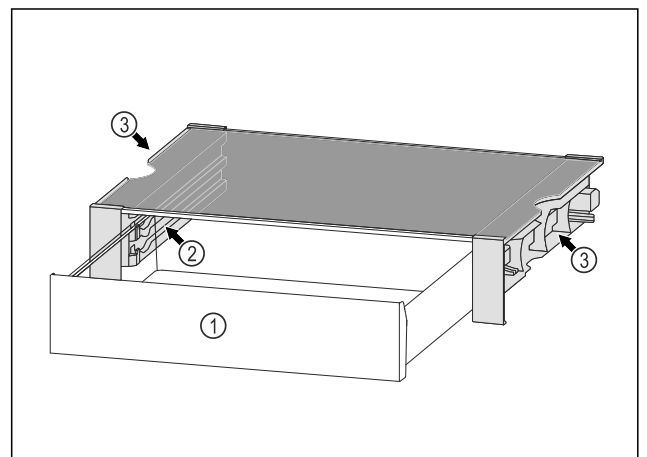


Fig. 98

- (1) VarioSafe-fiók
- (2) Kivágások a bal és jobb oldali oldalfalon
- (2) Oldalfalak bordákkal a VarioSafe-fiókhoz

## 8.4.1 A VarioSafe behelyezése

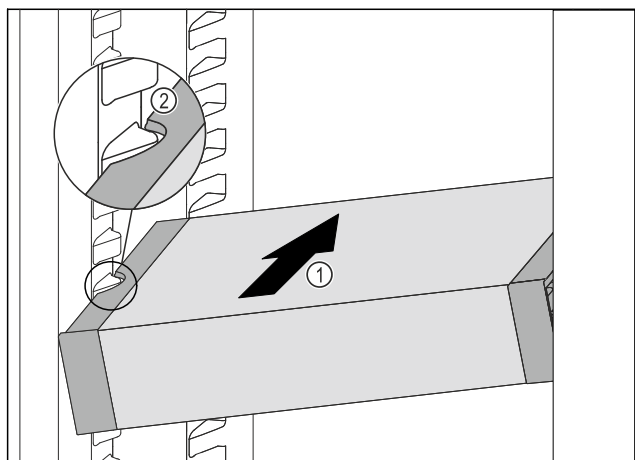


Fig. 99

- ▶ A VarioSafe fiókot ferdén tolja be a hűtőrészbe Fig. 99 (1) annyira, hogy a VarioSafe oldalsó kivágásai Fig. 99 (2) a hűtőrészben a tartóborda magasságában legyenek.

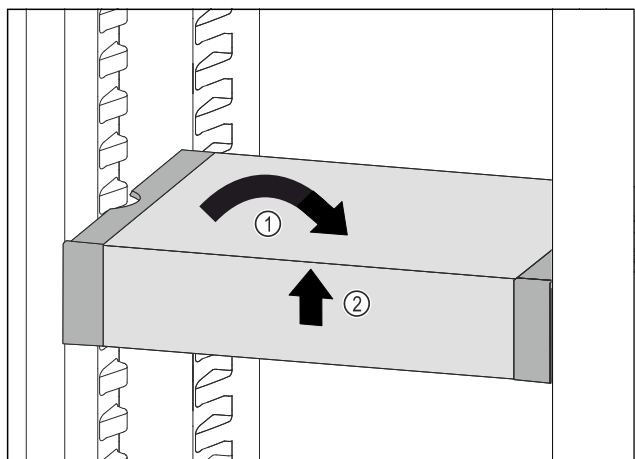


Fig. 100

- ▶ Állítsa egyenesbe a VarioSafe fiókot. Fig. 100 (1)
- ▶ Elöl emelje meg a VarioSafe fiókot. Fig. 100 (2)

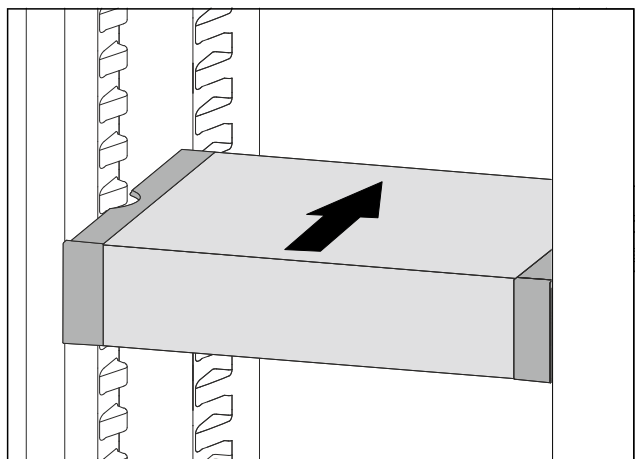


Fig. 101

- ▶ Előrefelé emelje meg a VarioSafe fiókot.
- ▶ Tolja be hátrafelé a VarioSafe fiókot.

- ▶ Engedje le a VarioSafe fiókot.
- ▷ A VarioSafe elől hallhatóan bekattan.
- ▷ A VarioSafe be van helyezve.

## 8.4.2 A VarioSafe áthelyezése

A hűtőrészben a VarioSafe fiókot egyetlen eszkézként helyezheti át.

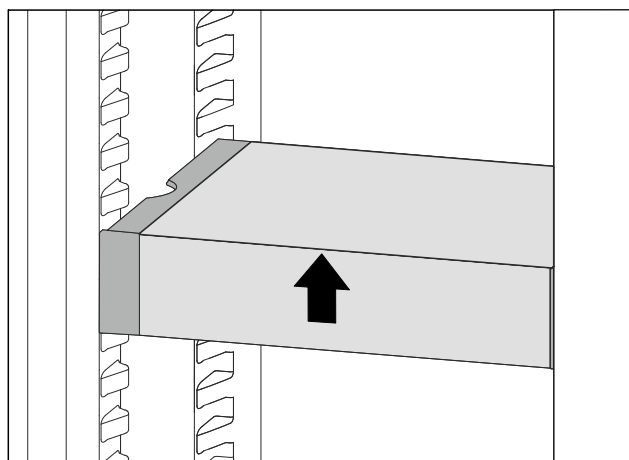


Fig. 102

- ▶ Elöl emelje meg a VarioSafe fiókot.

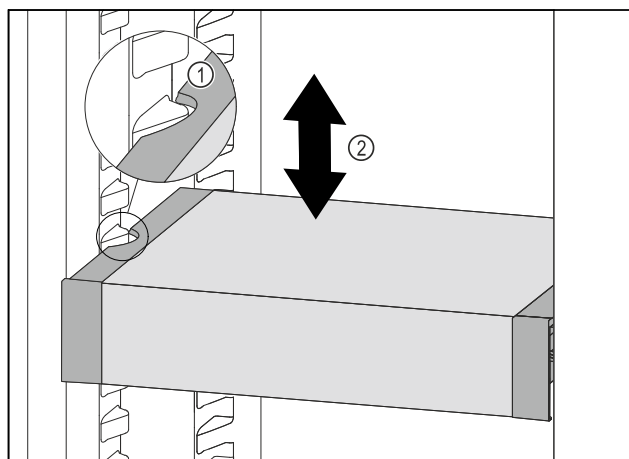


Fig. 103

- ▶ Húzza előrefelé a VarioSafe fiókot annyira, hogy a VarioSafe oldalsó kivágásai a hűtőrészben a tartóborda magasságában legyenek. Fig. 103 (1)
- ▶ A hűtőrészben a VarioSafe fiókot mozgassa felfelé vagy lefelé a kívánt magasság eléréséig. Fig. 103 (2)

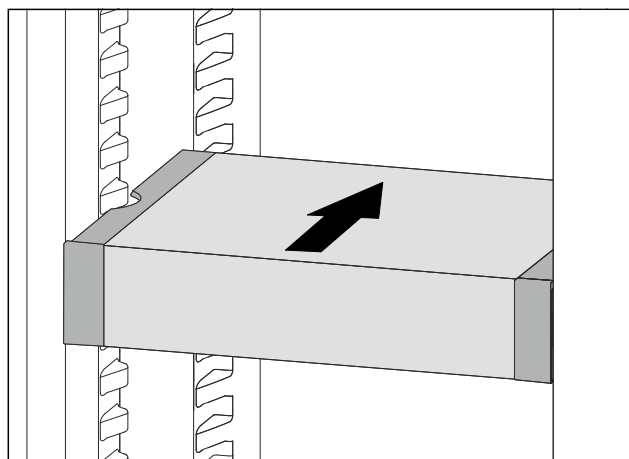


Fig. 104

- ▶ Elöl emelje meg a VarioSafe fiókot.
- ▶ Tolja be hátrafelé a VarioSafe fiókot.

# Felszereltség

- ▷ A VarioSafe elől hallhatóan bekattan.
- ▷ A VarioSafe magasságának beállítása megtörtént.

## 8.4.3 A VarioSafe-fiók áthelyezése

A VarioSafe-fiókot két különböző magasságban lehet behelyezni. Ha a VarioSafe-fiókban magasabb élelmiszereket kíván tárolni, akkor a VarioSafe-fiókot az alsó bordán tolja be. Ha a VarioSafe-fiókban alacsonyabb élelmiszereket kíván tárolni, akkor a VarioSafe-fiókot a felső bordán tolja be.

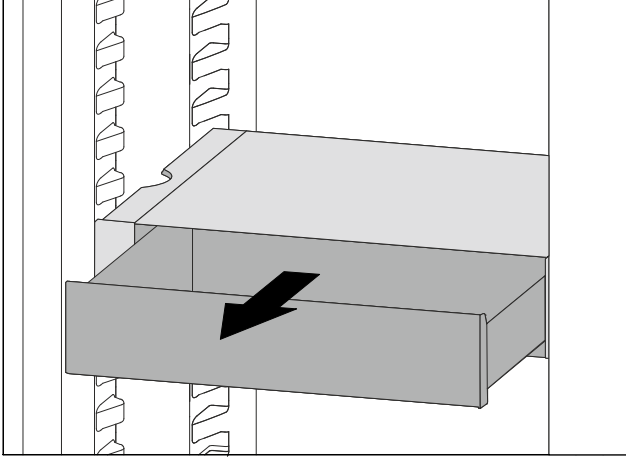


Fig. 105

- ▶ Ütközésig húzza ki a VarioSafe-fiókot.
- ▶ Emelje meg elől a VarioSafe-fiókot.
- ▶ Előrefelé vegye ki a VarioSafe-fiókot.

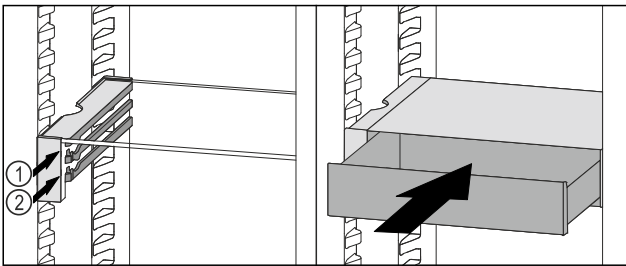


Fig. 106

- ▶ Emelje meg elől a VarioSafe-fiókot.
- ▶ A VarioSafe-fiókot az ütközők mögött helyezze a kívánt bordára a Fig. 106 (1) vagy Fig. 106 (2) szerint.
- ▷ A VarioSafe-fiók magasságának megváltoztatása megtörtént.

## 8.4.4 A VarioSafe kivétele

A VarioSafe egyetlen egész elemként vehető ki.

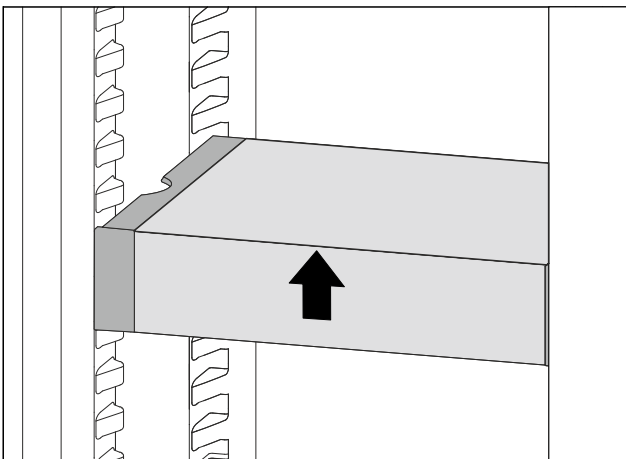


Fig. 107

- ▶ Elöl emelje meg a VarioSafe fiókot.

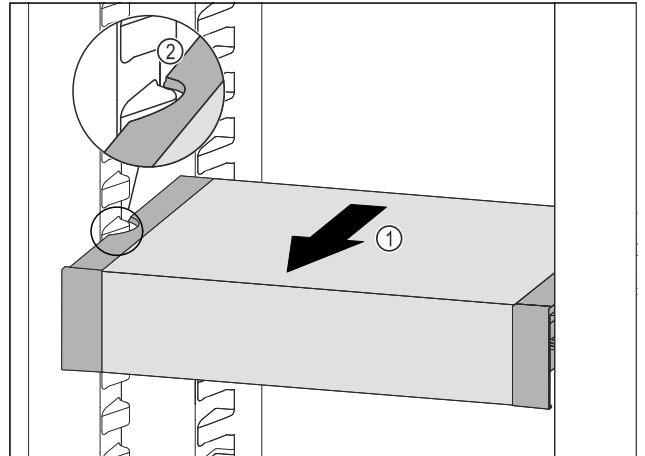


Fig. 108

- ▶ Húzza előrefelé a VarioSafe fiókot annyira Fig. 108 (1), hogy a VarioSafe oldalsó kivágásai a hűtőrészben a tartóborða magasságában legyenek. Fig. 108 (2)

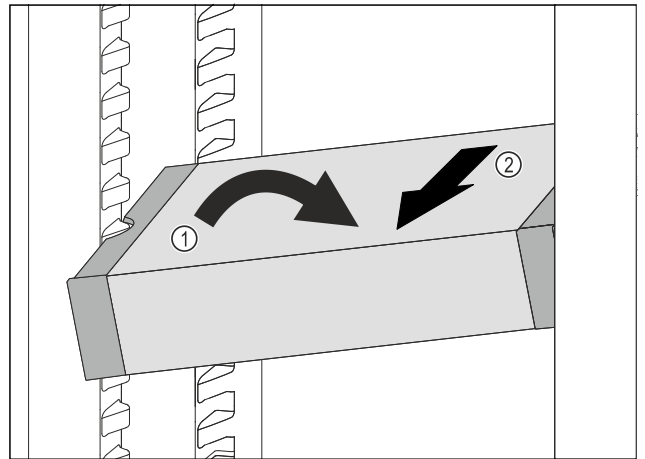


Fig. 109

- ▶ Állítsa ferde helyzetbe a VarioSafe-fiókot a hűtőrészben. Fig. 109 (1)
- ▶ Előrefelé vegye ki a VarioSafe-fiókot. Fig. 109 (2)
- ▷ A VarioSafe kivétele befejeződött.

## 8.4.5 A VarioSafe szétszerelése

A VarioSafe fiókot szét lehet szedni egyes darabjaira, ha a VarioSafe fiókot szeretné megtisztítani vagy pótalkatrészeket szeretne be- vagy kiszerezni.

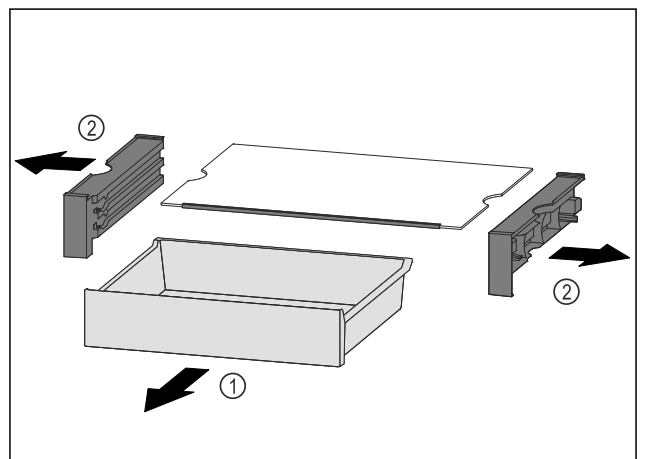


Fig. 110

- ▶ Vegye ki egészben a VarioSafe-fiókot. (lásd 8.4.4 A VarioSafe kivétele)

- ▶ A VarioSafe fiókot az ábra szerint szerelje szét.

## 8.5 Hely a sütőtepsi számára

A fiókok fölött található a sütőtepsi számára kialakított hely Fig. 1 (7).



Fig. 111

Győződjön meg arról, hogy a következő előfeltételek teljesülnek:

- Tartsa be a sütőtepsi megadott maximális méreteit (lásd 10.1 Műszaki adatok).
- A sütőtepsi lehűlt szobahőmérsékletűre.
- Az alsó ajtópolc legalább egyvel magasabbra van helyezve.

Ha az ajtó 90°-ban ki van nyitva:

- ▶ Csúsztassa be a tepsit a legalsó oldaltámaszokon.

**-vagy-**

Ha a tepsit nem egyenesen helyezkedik el:

- ▶ Használja a tartozékcsomagban lévő tartósíneket.

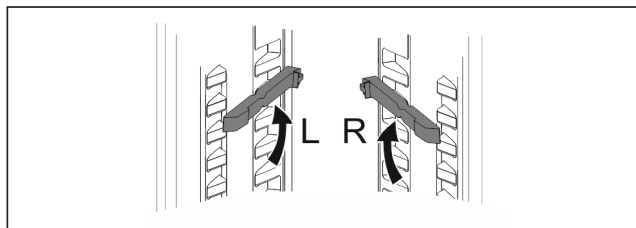


Fig. 112

- ▶ Pattintsa be a tartósíneket a legalsó támasztékoknál. Ha az ajtó 90°-ban ki van nyitva:
- ▶ Tolja be a sütőtepsit a tartósíneken.

## 8.6 Variálható palacktároló

### 8.6.1 A palacktároló használata

A hűtőréz aljában választhat, hogy a variálható palacktartót vagy az üveglapot használja.

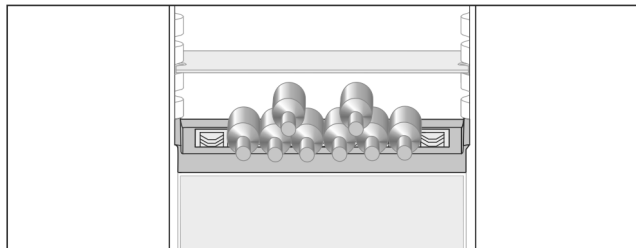


Fig. 113

- ▶ Vegye ki az üveglapot és tárolja elkülönítve.
- ▶ A palackokat az aljukkal hátrafele helyezze a hátsó falhoz.

#### Megjegyzés

Ha a peremek előre túlnyúlnak a palacktartón:

- ▶ Rakja egyvel feljebb az alsó ajtópolcot.

### 8.6.2 A palacktároló kivétele

A palacktartó a tisztításhoz kivehető.

- ▶ Vegye le az üveglapot a palacktartóról.

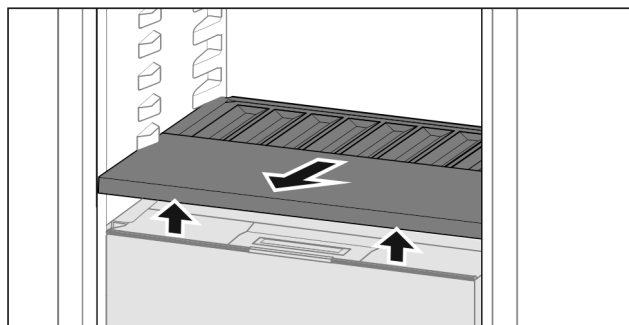


Fig. 114

- ▶ Emelje meg a palacktároló elejét, és vegye ki.

#### Megjegyzés

A Liebherr javaslata:

Ne tegyen semmilyen árut az alatta lévő rekesz fedelére.

### 8.6.3 A palacktároló behelyezése

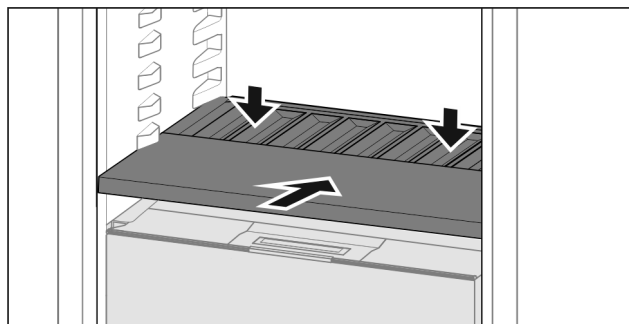


Fig. 115

- ▶ Tolja be ütközésig a palacktárolót, és nyomja le.
- ▷ A palacktároló hátulján található csatlakozók automatikusan csatlakoznak.
- ▷ A LED világít.

## 8.7 Fiókok

A fiókok tisztításhoz kivehetőek.

A VarioSpace használatához a fiókok kivehetőek.

A fiók kivétele és behelyezése a kihúzórendszerrel függően eltérő lehet. Készüléke különböző kihúzórendszerekkel rendelkezhet.

NoFrost készülék esetén:\*

#### Megjegyzés

Az energiafogyasztás nő, a hűtési teljesítmény pedig csökken, ha a szellőztetés nem elegendő.\*

- ▶ Hagyja üresen a berendezés legalsó fiókját!\*
- ▶ Mindig hagyja szabadon a hátsó fal belsején a ventilátor szellőzőrését!\*

NoFrost nélküli készülék esetén:\*

#### Megjegyzés

Az energiafogyasztás nő, a hűtési teljesítmény pedig csökken, ha a szellőztetés nem elegendő.\*

- ▶ Mindig hagyja szabadon a hátsó fal belsején a ventilátor szellőzőrését!\*

### 8.7.1 Fiók a készülék alján vagy az üveglapon

A fiók közvetlenül a készülék alján vagy egy üveglapon fut. Nincsenek sínek.

# Felszereltség

Ha a fiókokat eltávolítja, akkor az alul található üveglapokat tárolófelületekként használhatja.

## A fiók kivétele

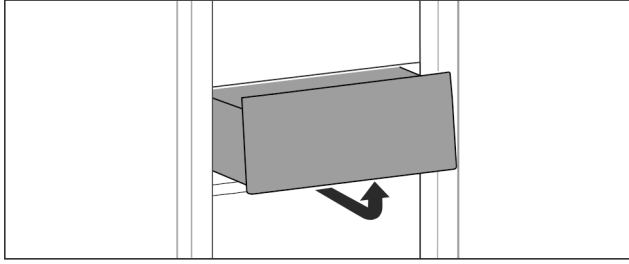


Fig. 116

- ▶ Vegye ki a fiókot az ábrán látható módon.

## A fiók behelyezése

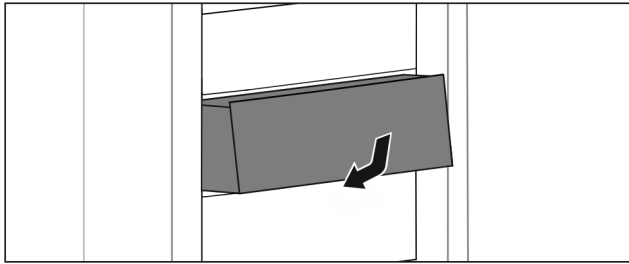


Fig. 117

- ▶ Helyezze be a fiókot az ábrán látható módon.

## 8.7.2 Teleszkópsínes fiók

A fiók kihúzható síneken (teleszkópsíneken) mozog. Vannak teljesen kihúzható és részben kihúzható teleszkópsínek. A teljesen kihúzható fiókokat teljesen ki lehet húzni a készülékből. A részben kihúzható fiókokat nem lehet teljesen kihúzni a készülékből. A készülék típusától függ, hogy milyen rendszer található az Ön készülékében.

### Teljesen kihúzható\*

A teljesen kihúzható változat egy kapocsról ismerhető fel, amely hátul, a sínen balra és jobbra található.

#### A fiók kivétele

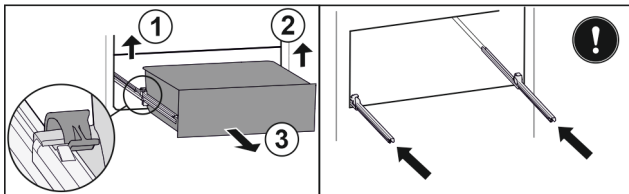


Fig. 118

- ▶ A fiókot ütközésig húzza ki.
- ▶ Emelje fel a bal oldali kapcsot, és ezzel egyszerre húzza előre felé a fiók bal oldalát. Fig. 118 (1)
- ▶ Emelje fel a jobb oldali kapcsot, és ezzel egyszerre húzza előre felé a fiók jobb oldalát. Fig. 118 (2)
- ▶ Vegye ki a fiókot előre felé. Fig. 118 (3)
- ▶ Tolja be a síneket.

#### A fiók behelyezése

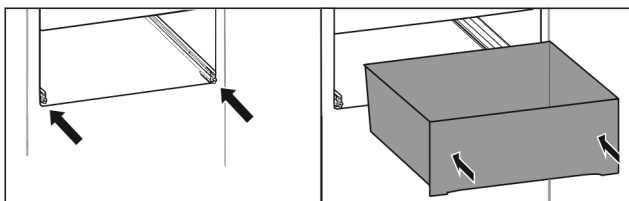


Fig. 119

- ▶ Tolja be a síneket.
- ▶ Helyezze a sínekre a fiókot.

- ▶ Tolja be a fiókot hátrafelé.
- ▷ A fiók hátul hallhatóan bepattan.

### Részben kihúzható hűtőrész\*

#### A fiók kivétele

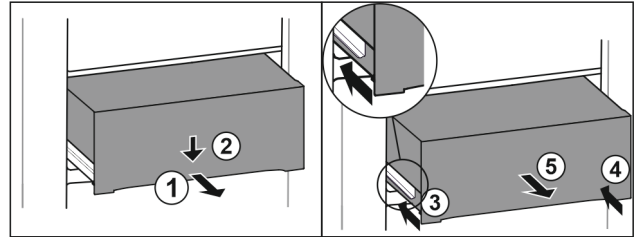


Fig. 120

- ▶ Húzza ki félig a fiókot. Fig. 120 (1)
- ▶ Nyomja le a fiók elülső oldalát. Fig. 120 (2)
- ▶ Tolja be a bal oldali sínt körülbelül 2 cm mértékben. Fig. 120 (3)
- ▶ Tolja be a jobb oldali sínt körülbelül 2 cm mértékben. Fig. 120 (4)
- ▶ Vegye ki a fiókot előre felé. Fig. 120 (5)

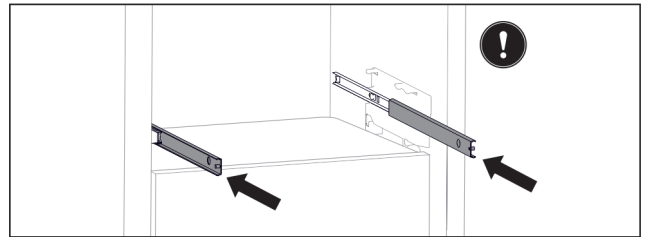


Fig. 121

Ha a fiók kivétele után a sínek még nincsenek teljesen betolva:

- ▶ Tolja be teljesen a síneket.

#### A fiók behelyezése

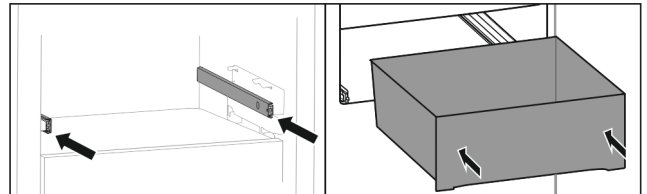


Fig. 122

- ▶ Tolja be a síneket.
- ▶ Helyezze a sínekre a fiókot.
- ▶ Tolja be a fiókot hátrafelé.

### Részben kihúzható fagyasztorész

#### Megjegyzés

Ha megsérül a fagyasztorész legfelső fiókján található mágnes, illetve ha eltávolítja onnan, akkor üzemzavarok lépnek fel az ajtó érzékelőin.

- ▶ Ne sértse meg és ne távolítsa el a mágneset.

#### A fiók kivétele

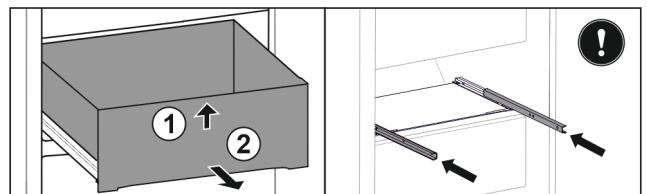


Fig. 123

Ha a fiók a fagyasztorész tetejénél található:

- ▶ A fiókot ütközésig húzza ki.
- ▶ Emelje meg a fiók elejét. Fig. 123 (1)
- ▶ Vegye ki a fiókot előre felé. Fig. 123 (2)



- ▶ Tolja be a síneket.  
-vagy-

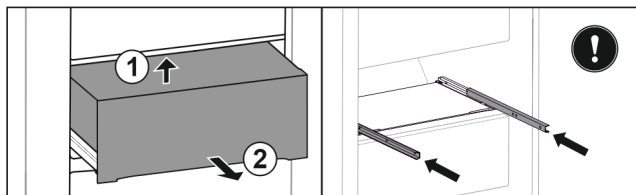


Fig. 124

Ha a fiók a fagyasztorész közepén található:

- ▶ Húzza ki félig a fiókot.
- ▶ Emelje meg alulról a fiók hátulját. Fig. 124 (1)
- ▶ Vegye ki a fiókot előrefelé. Fig. 124 (2)
- ▶ Tolja be a síneket.

### A fiók behelyezése

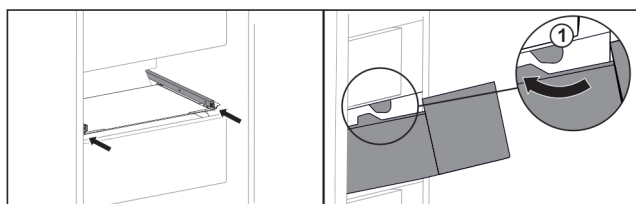


Fig. 125

- ▶ Tolja be a síneket.
- ▶ Vezesse el a fiókot az ütközők Fig. 125 (1) körül.
- ▶ Helyezze a sínekre a fiókot.
- ▶ Tolja be a fiókot hátrafelé.

## 8.8 A Fruit & Vegetable-Safe fedele

A rekeszfedél a tisztításhoz kivehető.

### 8.8.1 A rekeszfedél kivétele

Győződjön meg arról, hogy a következő előfeltételek teljesülnek:

- A palacktartó ki van véve (lásd 8.6 Variálható palacktartó).

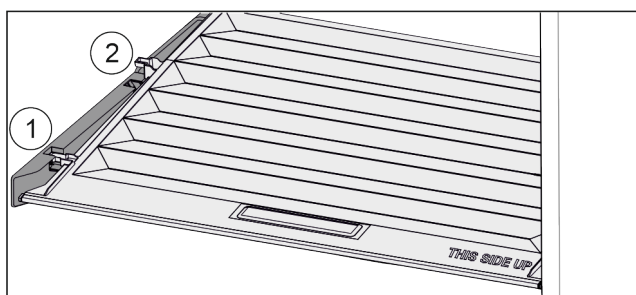


Fig. 126

Ha a fiókok ki vannak véve:

- ▶ Húzza előre Fig. 126 (1) a fedelet a tartóelemek nyílásáig.
- ▶ Emelje meg hátul alulról, és felfelé vegye ki Fig. 126 (2).

### 8.8.2 A rekeszfedél behelyezése

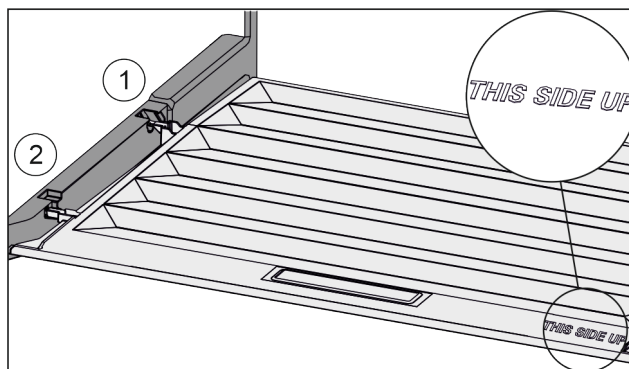


Fig. 127

Ha a THIS SIDE UP felirat felfelé néz:

- ▶ Vezesse be a fedél bordáit a hátsó tartó Fig. 127 (1) nyílása fölött, elől pedig pattintsa be azokat a tartóba Fig. 127 (2).
- ▶ Helyezze a fedelet a kívánt helyzetbe (lásd 8.9 A páratartalom szabályozása).

## 8.9 A páratartalom szabályozása

A fiókban lévő páratartalom a fiók fedelének állításával szabályozható.

A rekeszfedél közvetlenül a fiókon található, és tárolólapokkal vagy további fiókokkal lefedhető.

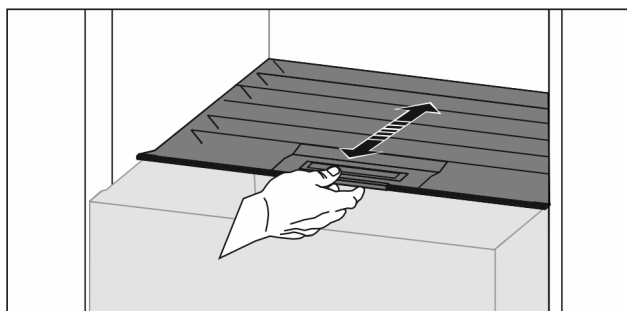


Fig. 128

### Alacsony páratartalom

- ▶ Nyissa ki a fiókot.
- ▶ Húzza előre a rekeszfedelet.
- ▷ Zárt fiók esetén: hézag a fedél és a fiók között.
- ▷ A rekeszben lévő levegő páratartalma csökken.

### Magas páratartalom

- ▶ Nyissa ki a fiókot.
- ▶ Tolja hátra a rekeszfedelet.
- ▷ Zárt fiók esetén: a fedél a fiókot szorosan lezárja.
- ▷ A rekeszben lévő levegő páratartalma növekszik.
- Ha a rekeszben túl sok a nedvesség:
- ▶ Válassza az „alacsony nedvességtartalom” beállítást.
- vagy-
- ▶ Távolítsa el a nedvességet egy törlőronggyal.

### Megjegyzés

Az „alacsony nedvességtartalom” beállítással a Fruit & Vegetable-Safe Meat & Dairy-Safe opcióként is használható.

- ▶ Allítsa be az „alacsony nedvességtartalmat”.

## 8.10 Üveglapok

A fiókok alatt található üveglapok tisztításhoz kivehető.

A VarioSpace használatához a fiókok alatti üveglap kivehető.



## 8.10.1 Az üveglap kivétele / behelyezése

Győződjön meg arról, hogy a következő előfeltételek teljesülnek:

- ❑ Fiók alatti üveglap: Kivette a fiókot. (lásd 8.7 Fiókok)

### Üveglap kivétele

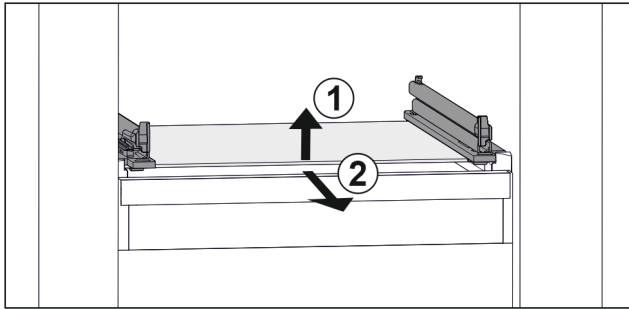


Fig. 129 Az üveglap példaként szolgáló ábrázolása

- ▶ Emelje meg az üveglap elejét. Fig. 129 (1)
- ▶ Vegye ki az üveglapot előre felé. Fig. 129 (2)

### Üveglap behelyezése

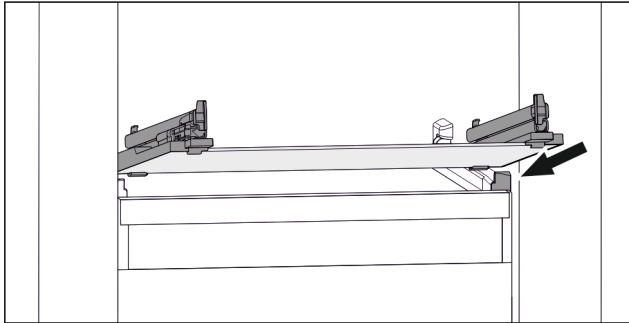


Fig. 130 Az üveglap példaként szolgáló ábrázolása

- ▶ Helyezze a fiókot ferdén az ütközők mögé. (lásd Fig. 130)
- ▶ Süllyessze le az üveglapot.
- ▶ Tolja be az üveglapot hátrafelé.

## 8.11 IceMaker\*

Az IceMaker kizárólag háztartási mennyiségű jégkocka készítésére szolgál.

Győződjön meg arról, hogy a következő feltételek teljesülnek:

- Az IceMaker tisztítása megtörtént (lásd 9 Karbantartás).
- Az IceMaker fiókja meg van tisztítva.
- Az IceMaker fiókja teljesen be van tolvva.

### 8.11.1 Jégkockák készítése

Az elkészített jégkockák mennyisége a fagyasztási hőmérséklettől függ. Minél alacsonyabb a hőmérséklet, annál több jégkocka tud készülni adott időköz alatt.

Miután az IceMaker részt először bekapcsolja, akár 24 óráig is eltarthat, míg az első jégkockák elkészülnek.

- ▶ Aktiválja az IceMaker funkciót.
- ▶ Nagy mennyiségű jégkocka készítése: Aktiválja az MaxIce funkciót.
- ▶ Nagy mennyiségű jégkocka készítése: Tolja el vagy vegye ki az IceMaker fiókját.\*
- ▶ A feltöltési mennyiség növeléséhez a fiókban egyenletesen ossza el a jégkockát.
- ▶ Zárja be a fiókot: Az IceMaker automatikusan újra elkezd a gyártást.

### Megjegyzés

Ha ezek egy adott szintet elérnek az IceMaker fiókban, a berendezés nem készít több jégkockát. Az IceMaker nem tölti fel a fiókot a pereméig.

## 8.11.2 A fiók használata kikapcsolt IceMaker funkciónál

Ha kikapcsolja az IceMaker funkciót, akkor a teljes IceMaker fiókot fagyasztófiókként használhatja.

- ▶ Kapcsolja ki az IceMaker funkciót. (lásd Az IceMaker / a MaxIce kikapcsolása)

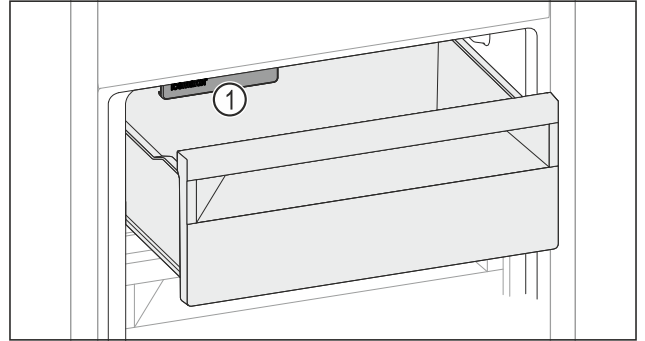


Fig. 131

- ▶ Helyezzen élelmiszert a fiókba. Ha a fiók bal oldalára helyez be élelmiszert:
- ▶ Vegye figyelembe az IceMaker-t Fig. 131 (1).

## 8.12 VarioSpace

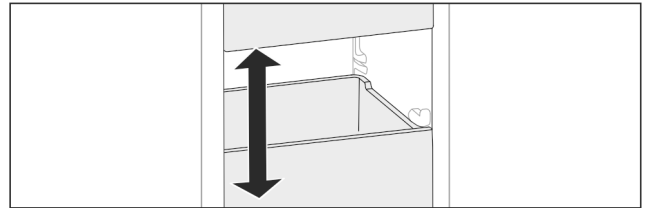


Fig. 132

A fiókok és az üveglapok kivehetők a készülékből. Így még több teret nyer a nagyobb méretű élelmiszerek, mint például a szárnyasok, húsok, nagyobb vadhúsok, valamint magas pékáruk tárolásához. Ezeket így egészben fagyaszthatja le, és később elkészítheti.

- ▶ Vegye figyelembe a fiókok és az üveglapok terhelhetőségi határait (lásd 10.1 Műszaki adatok).

## 8.13 Vajtartó

### 8.13.1 Vajtartó nyitása / zárása

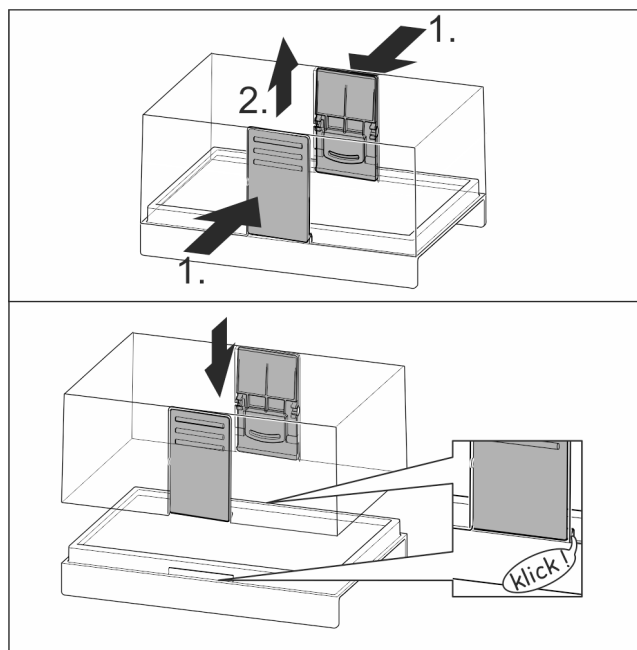


Fig. 133

### 8.13.2 A vajtartó szétszerelése

A vajtartó a tisztításhoz szétszerelhető.

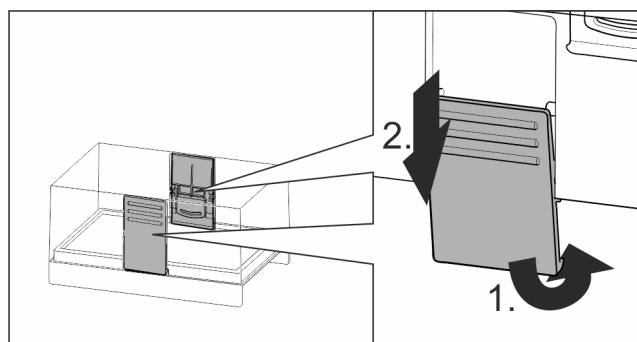


Fig. 134

- Szerelje szét a vajtartót.

## 8.14 Tojástartó

A tojástartó kihúzható és megfordítható. A két darab tojástartó különbségek, például eltérő vásárlási dátum jelzésére is használható.

### 8.14.1 A tojástartó használata

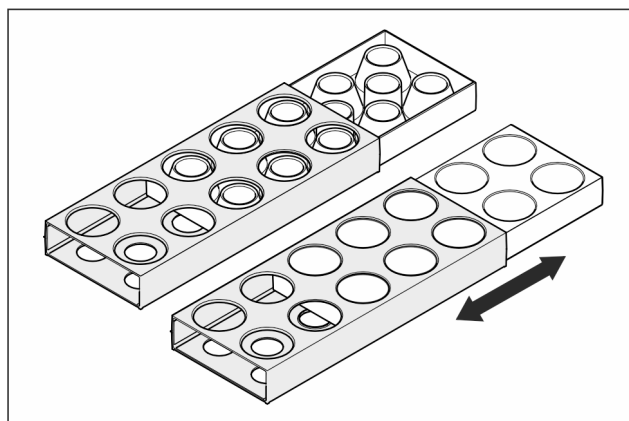


Fig. 135

- Felső oldal: Tároljon benne tyúktojást.
- Alsó oldal: Tároljon benne fűrjtojást.

## 8.15 Palacktartó

### 8.15.1 A palacktartó használata

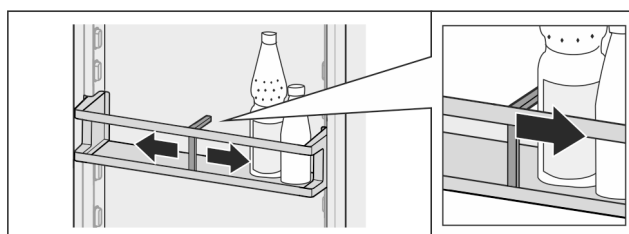


Fig. 136

- Tolja a palacktartót a palackokra.
- ▷ A palackok nem borulnak fel.

### 8.15.2 A palacktartó kivétele

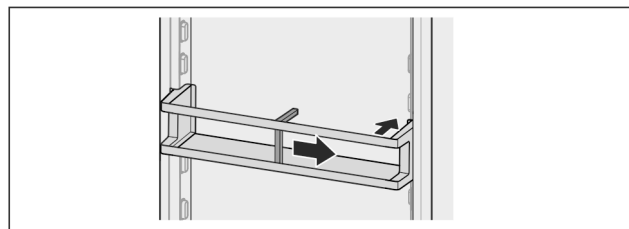


Fig. 137

- Tolja a palacktartót teljesen jobbra a szélig.
- Vegye ki hátrafelé.

## 8.16 FlexSystem

### 8.16.1 A FlexSystem használata

A FlexSystem segítséget nyújt az élelmiszerek átlátható és rugalmas tárolásához és rendezéséhez. Egyértelműen szétválaszthatja a gyümölcsöket és a zöldségeket, vagy eltartóhatóság szerint osztályozhatja az élelmiszereket.

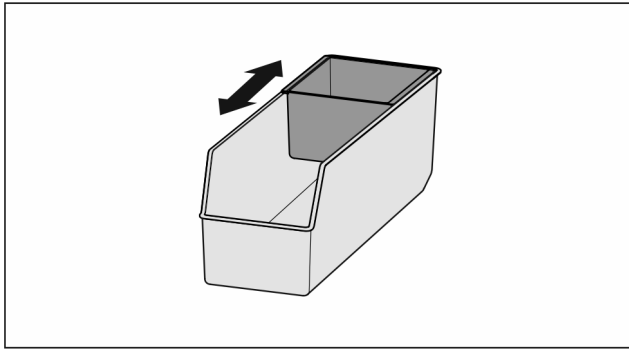


Fig. 138

- ▶ Tolja el a belső tálcát.

## 8.16.2 A FlexSystem kivétele

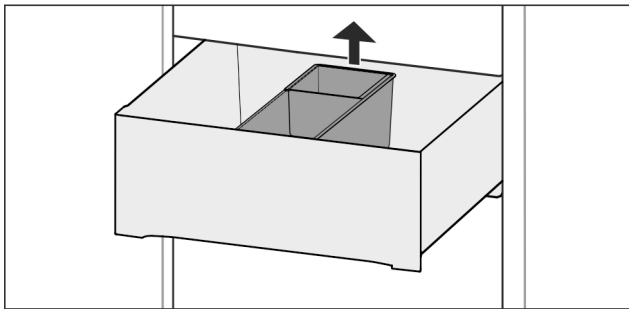


Fig. 139

- ▶ Emelje meg hátul a FlexSystem részt.
- ▶ Vegye ki felfelé.

## 8.16.3 A FlexSystem behelyezése

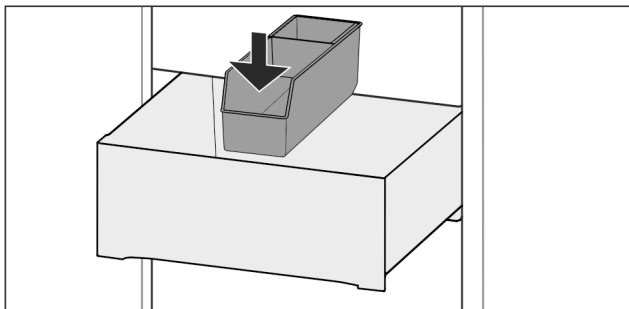


Fig. 140

- ▶ Helyezze be először elől a FlexSystem részt.
- ▶ Engedje le a hátsó részt.

## 8.16.4 A FlexSystem szétszerelése

A FlexSystem a tisztításhoz szétszerelhető.

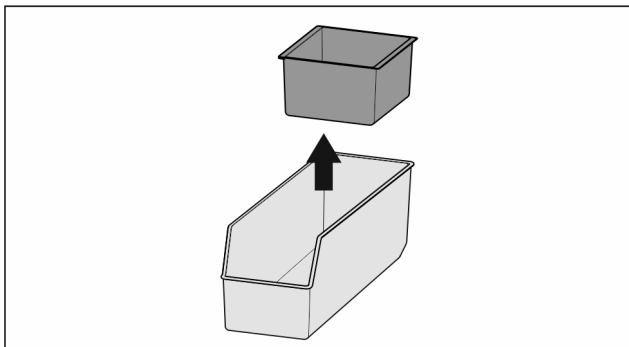


Fig. 141

- ▶ Szerelje szét a FlexSystem részt.

## 8.17 Jégakku

A jégakkuk áramkimaradás esetén megakadályozzák, hogy a hőmérséklet túl gyorsan emelkedjen.

NoFrost funkciós készülékek:\*

A jégakkuk a fiókban vannak.

NoFrost nélküli készülékek:\*

### 8.17.1 A jégakku használata

NoFrost funkciós készülékek:\*

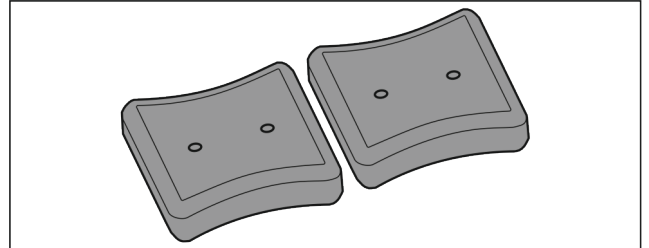


Fig. 142

Ha a jégakkuk megfagytak:

- ▶ Helyezze azokat a fagyasztótér felső, elülső részébe, a fagyasztott termékekre.

NoFrost nélküli készülékek:\*

## 8.18 Jégkockatartó fedéllel\*

### 8.18.1 A jégkockatartó használata

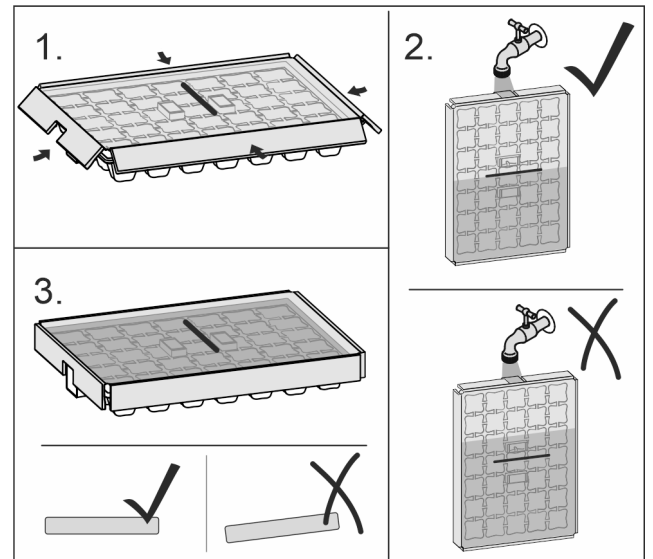


Fig. 143

Ha megfagyott a víz:

- ▶ Tartsa rövid időre meleg víz alá a jégkockatartót.
- ▶ Vegye le a fedelet.
- ▶ Forgassa enyhén ellentétes irányba a jégkockatartó végeit.
- ▶ Vegye ki a jégkockákat.

### 8.18.2 A jégkockatartó szétszerelése

A jégkockatartó tisztításhoz szétszerelhető.

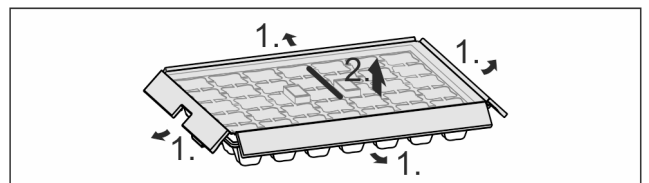


Fig. 144

- Szerelje szét a jégkockatartót.

## 8.19 Flexibilis jégrekesz-elválasztó\*

Az IceMaker jégkocka-fiókja flexibilis jégrekesz-elválasztóval rendelkezik. Igény szerint nagyobb mennyiségű jégkockát készíthet, vagy további élelmiszereket tárolhat el. A jégrekesz-elválasztó eltolható vagy kivethető.

### 8.19.1 Flexibilis jégrekesz-elválasztó eltolása

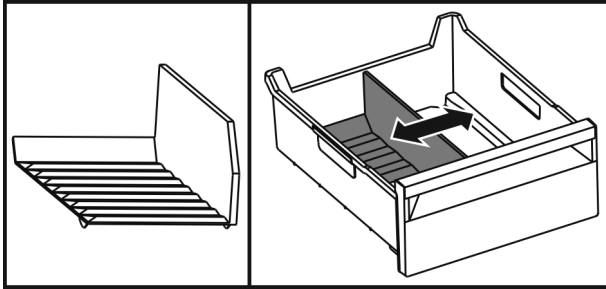


Fig. 145 A jégrekesz-elválasztó példaként szolgáló ábrázolása

- Tolja el a jégrekesz-elválasztót a kívánt pozícióba.

### 8.19.2 Flexibilis jégrekesz-elválasztó kivétele

Győződjön meg arról, hogy a következő előfeltételek teljesülnek:

- Kivette a jégkocka-fiókot. (lásd 8.7 Fiókok)

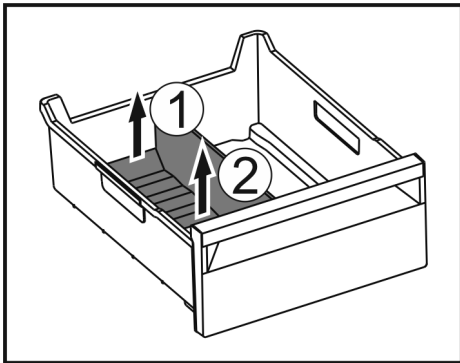


Fig. 146

- Emelje meg a jégrekesz-elválasztó hátsó részét. Fig. 146 (1)
- Vegye ki a jégrekesz-elválasztót felfelé. Fig. 146 (2)

### 8.19.3 Flexibilis jégrekesz-elválasztó behelyezése

Győződjön meg arról, hogy a következő előfeltételek teljesülnek:

- Kivette a jégkocka-fiókot. (lásd 8.7 Fiókok)

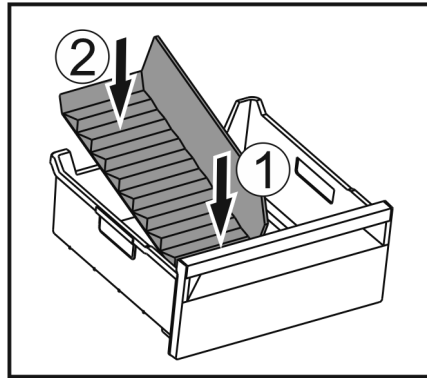


Fig. 147

- Helyezze be a jégrekesz-elválasztó elülső részét. Fig. 147 (1)
- Süllyessze le a jégrekesz-elválasztó hátsó részét a fiók aljáig. Fig. 147 (2)

## 9 Karbantartás

### 9.1 FreshAir aktívszén-szűrő

A FreshAir aktívszén-szűrő a ventilátor fölötti rekeszben található.

Ez biztosítja az optimális levegőminőséget.

- Az aktívszén-szűrőt 6 havonta cserélje ki. Ha aktív az emlékeztető, a kijelzőn megjelenő üzenet szólít fel a cserére.
- Az aktívszén-szűrő a háztartási hulladékkal együtt ártalmatlanítható.

#### Megjegyzés

A FreshAir aktívszén-szűrő a Liebherr-Hausgeräte üzletében szerezhető be a [home.liebherr.com/shop/de/deu/zubehor.html](http://home.liebherr.com/shop/de/deu/zubehor.html) internetcímen.

#### 9.1.1 A FreshAir aktívszén-szűrő kivétele

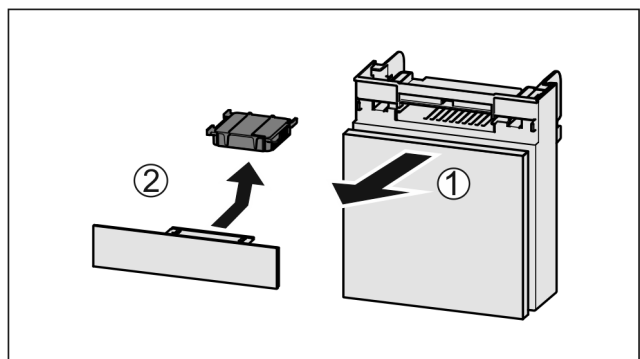


Fig. 148

- Húzza ki Fig. 148 (1) előrefelé a rekeszt.
- Vegye ki az aktívszén-szűrőt Fig. 148 (2).

## 9.1.2 A FreshAir aktívszén-szűrő behelyezése

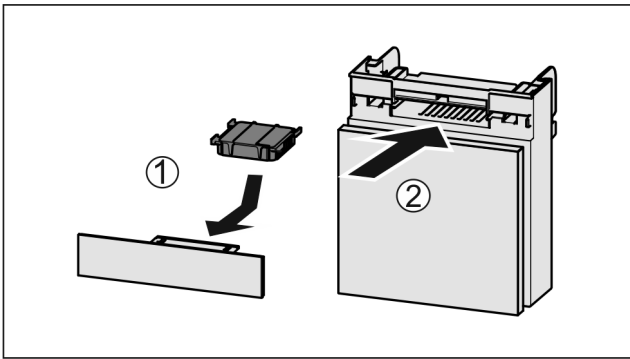


Fig. 149

- ▶ Helyezze be Fig. 149 (1) az aktívszén-szűrőt az ábrán látható módon.
- ▷ Az aktívszén-szűrő bepattan.
- Ha az aktívszén-szűrő lefelé mutat:
- ▶ Tolja be Fig. 149 (2) a rekeszt.
- ▷ Az aktívszén-szűrő ezzel használatra kész.

## 9.2 Kihúzórendszerek szétszerelése / összeszerelése

### 9.2.1 A szétszerelésre vonatkozó tudnivalók

Egyes kihúzórendszerek tisztításhoz szétszerelhetők. Készüléke különféle kihúzórendszerekkel rendelkezhet.

A következő kihúzórendszerek szétszerelhetők vagy nem szerelhetők szét:

Kihúzórendszer	szétszerelhető / nem szerelhető szét
Fiók a készülék alján vagy az üveglapon	nem szerelhető szét
Teljesen kihúzható*	nem szerelhető szét*
Részben kihúzható hűtő-rész*	nem szerelhető szét*
Részben kihúzható fagyasztórész	szétszerelhető (lásd Részben kihúzható fagyasztórész)

### 9.2.2 Teleszkópsínes fiók

#### Részben kihúzható fagyasztórész

#### A kihúzható rendszer szétszerelése

Győződjön meg arról, hogy a következő előfeltételek teljesülnek:

- Kivette a fiókot.
- Az üveglapot eltávolították. (lásd 8.10 Üveglapok)

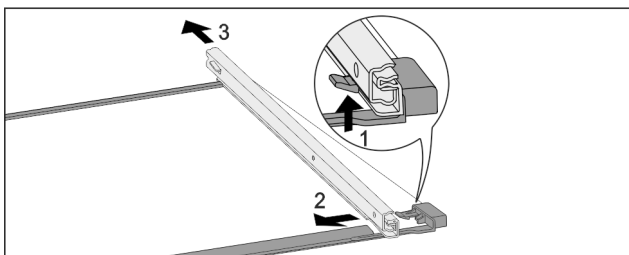


Fig. 150 Üveglap sínekkel

- ▶ Nyomja felfelé az előlő akasztókampót. Fig. 150 (1)
- ▶ Tolja ki oldalra Fig. 150 (2) és hátra Fig. 150 (3) a kihúzó-sínt.

## Kihúzórendszer felszerelése

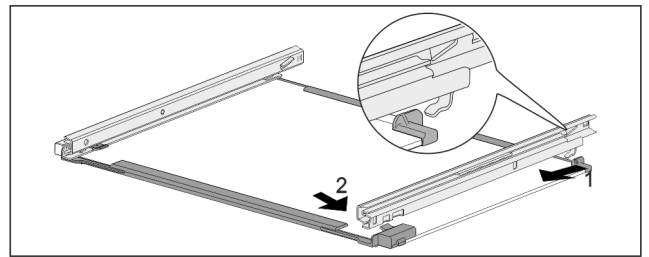


Fig. 151 Üveglap sínekkel

- ▶ Akassza be hátul a sínt. Fig. 151 (1)
- ▶ Elől pattintsa be a sínt. Fig. 151 (2)

## 9.3 A készülék leolvasztása



### FIGYELMEZTETÉS

A készülék szakszerűtlen olvasztása!\*

Sérülés és rongálódás veszélye.

- ▶ A leolvasztási folyamat felgyorsítására ne használjon a gyártó által ajánlottaktól eltérő mechanikus berendezést vagy egyéb eszközt.
- ▶ Ne használjon elektromos fűtő- vagy gőzsugaras tisztító-készülékeket, nyílt lángot vagy leolvasztó sprayt.
- ▶ Ne szedje le a jeget éles tárgyakkal.

### 9.3.1 A hűtőrésszel leolvasztása

A leolvasztás automatikusan zajlik. Az olvadékvíz a lefolyónyíláson keresztül távozik, és gőzzé alakul.

- ▶ Rendszeresen tisztítsa ki a lefolyónyílást (lásd 9.4 Berendezés tisztítása).

### 9.3.2 A fagyasztórész leolvasztása a NoFrost funkcióval\*

A leolvasztást automatikusan végzi a NoFrost-rendszer. A nedvesség a párologtatón csapódik le, időközönként leolvad és elpárolog.

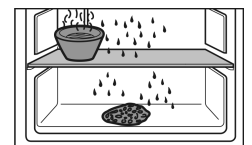
A készüléket nem kell leolvasztani.

### 9.3.3 A fagyasztórész kézi leolvasztása\*

Hosszabb üzemeltetési idő után dér- ill. jégképződhet.

Az alábbi tényezők gyorsítják a dér- ill. jégképződését:

- Gyakran nyitogatja a készüléket.
- Meleg élelmiszert tesz be.
- A leolvasztás előtt egy nappal:
- ▶ Aktiválja a SuperFrost funkciót (lásd 7.2 A készülék funkciói).
- ▷ A fagyasztott élelmiszer „hidegtartalékot” kap.
- ▶ Kapcsolja ki a készüléket.
- ▶ Húzza ki a hálózati csatlakozódugót, vagy kapcsolja le a biztosítékot.
- ▶ Helyezzen jégakkukat a fagyasztott élelmiszer tetejére.
- ▶ A fagyasztott árut csomagolja újságpapírba vagy takaróba, és tárolja hűvös helyen.
- ▶ Helyezzen egy edényt meleg, nem forrásban lévő vízzel az egyik középső polcra.



- ▷ Ez meggyorsítja a leolvasztást.
- ▶ A leolvasztás idejére hagyja nyitva a készülék ajtaját.
- ▶ Az olvadás során leváló jégdarabokat vegye ki.
- ▶ Ügyeljen arra, hogy ne kerüljön olvadékvíz a szekrény belsejébe.

- ▶ Törölje fel az olvadékvizet szivaccsal vagy törlőkendővel, szükség esetén többször is.
- ▶ Tisztítsa meg a készüléket (lásd 9.4 Berendezés tisztítása).

## 9.4 Berendezés tisztítása

### 9.4.1 Előkészületek



#### FIGYELMEZTETÉS

Áramütést szenvedhet!

- ▶ Húzza ki a hűtőkészülék csatlakozóját vagy szakítsa meg az áramellátást.



#### FIGYELMEZTETÉS

Tűzveszély

- ▶ A hűtőkör ne sérüljön.

- ▶ Ürítse ki a berendezést.
- ▶ Húzza ki a hálózati csatlakozódugót.

**-vagy-**

- ▶ Aktiválja a CleaningMode működését. (lásd Cleaning-Mode)

### 9.4.2 A beltér tisztítása

#### FIGYELEM

Szakszerűtlen tisztítás!

A készülék károsodhat.

- ▶ Kizárólag puha tisztítókendőt és semleges pH-értékű általános tisztítószerrel használjon.
- ▶ Ne használjon súroló vagy dörzsölő szivacsot, illetve acélgyapjút.
- ▶ Ne használjon éles, súroló, homok-, klorid- vagy savtartalmú tisztítószerrel.

- ▶ Műanyag felületek: tisztítsa meg kézzel, puha és tiszta ronggyal, langyos vízzel és némi mosogatószerrel.
- ▶ Fém felületek: tisztítsa meg kézzel, puha és tiszta ronggyal, langyos vízzel és némi mosogatószerrel.
- ▶ Lefolyónyílás: távolítsa el a lerakódásokat egy vékony eszközzel, pl. fülpiszkálással.

### 9.4.3 A felszerelések tisztítása

#### FIGYELEM

Szakszerűtlen tisztítás!

A készülék károsodhat.

- ▶ Kizárólag puha tisztítókendőt és semleges pH-értékű általános tisztítószerrel használjon.
- ▶ Ne használjon súroló vagy dörzsölő szivacsot, illetve acélgyapjút.
- ▶ Ne használjon éles, súroló, homok-, klorid- vagy savtartalmú tisztítószerrel.

**Tisztítás puha, tiszta kendővel, langyos vízzel és kevés mosogatószerrel:**

- VarioSafe\*
- A Fruit & Vegetable-Safe fedele
- Fiók  
Kérjük, vegye figyelembe: Ne távolítsa el a mágnes a fiókról! A mágnes biztosítja az IceMaker működését.\*
- Elválasztó az IceMaker -fiókban\*
- Variálható palacktartó
- FlexSystem

**Tisztítás nedves kendővel:**

- Teleszkópsínek

Kérjük, vegye figyelembe: A futópályákban lévő zsír kenésre szolgál és tilos eltávolítani!

**Tisztítás mosogatógépben 60 °C-ig:**

- Ajtópolc
- VarioBox
- Palacktartó
- Tárolólap
- Osztható tárolólap
- Osztható tárolólap tartóeleme
- Tojástartó
- Vajtartó
- Jégkockatartó\*
- Jégkocka-lapát\*
- ▶ Szerelje le a felszereléseket: lásd az adott fejezetet.
- ▶ Tisztítsa meg a felszereléseket.

### 9.4.4 Az IceMaker tisztítása\*

Az IceMaker több különféle módon tisztítható.

A tisztítást a következő esetekben kell elvégezni:

- Első üzembe helyezés
- Vízcseréléssel:\*  
5 napnál hosszabb ideig használaton kívül.\*

Győződjön meg arról, hogy a következő előfeltételek teljesülnek:

- Az IceMaker fiókja ki van ürítve.
- Az IceMaker fiókja be van tolvá.
- Az IceMaker aktiválva van.

**Az első üzembe helyezés során, vagy ha hosszabb ideig nem használta**

Végezze el az IceMaker tisztítását a TubeClean funkció révén.

- ▶ Helyezzen egy 1,5 l űrtartalmú üres edényt (max. magassága 10 cm) az IceMaker alatti fiókba.
- ▶ Aktiválja a TubeClean funkciót.
- ▷ A készülék előkészíti az öblítési folyamatot (max. 60 perc): Az ikon pulzál.
- ▷ Megtörténik a vízvezetékek átöblítése: Az ikon pulzál.
- ▷ Az öblítési folyamat befejeződött: A funkció automatikusan deaktiválódik.
- ▶ Vegye ki az IceMaker fiókját, és távolítsa el az edényt.
- ▶ Tisztítsa meg az IceMaker fiókját meleg vízzel és némi mosogatószerrel.
- ▶ Tolja be az IceMaker fiókot.
- ▷ A jégkockák gyártása automatikusan megkezdődik.
- ▶ Dobja ki azokat a jégkockákat, melyeket az első jégkocka gyártása után 24 órával gyártott a gép.

**Ha tisztítás szükséges**

Tisztítsa meg kézzel az IceMaker alkotóelemeit.

- ▶ Vegye ki a az IceMaker fiókját, és tisztítsa meg meleg vízzel és némi mosogatószerrel.
- ▶ Tolja be az IceMaker fiókot.
- ▷ A jégkockák gyártása automatikusan megkezdődik.

### 9.4.5 A tisztítás után

- ▶ Törölje szárazra a berendezést és a felszerelés részeit.
- ▶ Csatlakoztassa a készüléket a hálózathoz, és kapcsolja be.
- ▶ Aktiválja a SuperFrost funkciót (lásd 7.2 A készülék funkciói).
- Ha a hőmérséklet már eléggé alacsony.:
- ▶ Helyezze be az élelmiszert.
- ▶ Végezzen rendszeresen tisztítást.



## 10 Vevőinformációk

### 10.1 Műszaki adatok

Hőmérséklet-tartomány	
Hűtés	3 °C és 9 °C között
BioFresh	0 °C – 3 °C
Fagyasztás	-26 °C – -15 °C

Maximális lefagyasztható mennyiség/24 óra	
Fagyasztórész	lásd a típustáblán: „Fagyasztási kapacitás .../24 óra”

A felszereltség maximális terhelhetősége			
Felszereltség	A készülék szélessége 550 mm (lásd: szerelési útmutató, a készülék méretei)	A készülék szélessége 600 mm (lásd: szerelési útmutató, a készülék méretei)	A készülék szélessége 700 mm (lásd: szerelési útmutató, a készülék méretei)
Fiók üveglapon (lásd 8.7.1 Fiók a készülék alján vagy az üveglapon)	12 kg	15 kg	--
Részben kihúzható fagyasztórész (lásd 8.7.2 Teleszkópsínes fiók)	12 kg	15 kg	--

Sütőtepsi maximális méretei	
Szélesség	466 mm
Mélység	386 mm
Magasság	50 mm

Jégkocka gyártása IceMaker berendezéssel*	
Jégkocka gyártása/24 óra	-18 °C hőmérsékleten: 1,2 kg jégkocka
Jégkocka gyártásának maximuma/24 óra	Ha aktív a MaxIce funkció: 1,5 kg jégkocka

A különböző hőmérsékletek eléréséhez szükséges időtartam VarioTemp funkcióval		
Kiindulási hőmérséklet	Célhőmérséklet	A célhőmérséklet eléréséhez szükséges időtartam
-18 °C	0 °C	>8 óra
-18 °C	8 °C	>12 óra
8 °C	14 °C	>6 óra
14 °C	-18 °C	>4 óra

Világítás	
Energiahatékonysági osztály <sup>1</sup>	Fényforrás
Ez a termék egy vagy több G energiahatékonysági osztályba tartozó fényforrást tartalmaz.	LED

<sup>1</sup> A készülék különböző energiahatékonysági osztályokba tartozó fényforrásokat tartalmazhat. A legalacsonyabb energiahatékonysági osztály van megadva.

Vezeték nélküli hálózati kapcsolattal rendelkező készülék esetén:

Frekvencia értéke	
Frekvenciasáv	2,4 GHz
Maximális sugárzási teljesítmény	< 100 mW
A rádióberendezés használata nála célja	A készülék bekötése a helyben elérhető vezeték nélküli hálózaton zajló adatforgalomba

### 10.2 Működés közbeni zajok

A készülék működés közben különböző zajokat hallat.

- **Alacsony hűtőteljesítménynél** a készülék energiatakarékosan, de hosszabb ideig működik. Ebben az esetben **halkabb**.
- **Nagyobb hűtőteljesítménynél** az élelmiszerek gyorsabban lehűlnek. Ebben az esetben **hangosabb**.

Példák:

- aktivált funkciók (lásd 7.2 A készülék funkciói)
- működő ventilátor
- frissen behelyezett élelmiszer
- magas környezeti hőmérséklet
- hosszú ideig nyitva hagyott ajtó

Zaj	Lehetséges ok	A zaj típusa
Bugyborékoló vagy csepegő hang	A hűtőközeg áramlása a hűtő körfolyamatban.	normál működési zaj
Sziszegő és sistergő hang	A hűtőközeg befecskendezése a hűtő körfolyamatba.	normál működési zaj
Morgó hang	A készülék hűt. A zaj erőssége a hűtőteljesítménytől függ.	normál működési zaj
Zúgó hangok	A becsapódásgátlóval ellátott ajtó nyitása és zárása.	normál működési zaj
Surrogás és zúgás	A ventilátor működik.	normál üzemi zaj
Kattanás	A működtető elemek be- és kikapcsolására kerül sor.	normál kapcsolási zaj
Kattogó vagy döngicsélő hang	A szelepek vagy a csappantyúk aktívak.	normál kapcsolási zaj



Zaj	Lehetséges okok	A zaj típusa	Megszüntetés
Vibráció	Nem megfelelő beszerelés	Hibát jelző zajok	Ellenőrizze a beszerelést. Igazítsa be a készüléket.
Zörgés	Felszereltség, a készülék belsejében lévő termékek	Hibát jelző zajok	Rögzítse a felszereltség részeit. Hagyjon távolságot a termékek között.

## 10.3 Műszaki üzemzavar

A készülék tervezése és gyártása során arra törekedtünk, hogy üzembiztos legyen a működése, és hosszú legyen az élettartama. Amennyiben működés közben mégis meghibásodás lépne fel, akkor ellenőrizze, hogy az üzemzavar nem kezelési hibára vezethető-e vissza. Ilyen esetben a garanciális időn belül is kénytelenek vagyunk a felmerülő költségeket Önnek felszámítani.

Az alábbi üzemzavarokat saját maga is elháríthatja.

### 10.3.1 A készülék működése

Hiba	Ok	Elhárítás
<b>A készülék nem működik.</b>	→ A készülék nincs bekapcsolva.	▶ Kapcsolja be a készüléket.
	→ A hálózati csatlakozódugót nem megfelelően helyezte a csatlakozóaljzatba.	▶ Ellenőrizze a hálózati csatlakozódugót.
	→ A csatlakozóaljzat biztosítéka nincs rendben.	▶ Ellenőrizze a biztosítékot.
	→ Áramszünet	▶ Tartsa a készüléket lezárva. ▶ Óvja az élelmiszereket: Hosszabb áramszünet esetén helyezzen jégakkukat az élelmiszer tetejére, vagy használjon hordozható fagyasztóládát. ▶ A kiolvadt élelmiszert ne fagyassza le újra.
	→ A készülék csatlakozódugója nincs rendesen bedugva a készülékbe.	▶ Ellenőrizze a készülék csatlakozódugóját.
<b>Nem elég alacsony a hőmérséklet.</b>	→ A készülék ajtaját nem csukta be megfelelően.	▶ Csukja be a készülék ajtaját.
	→ A be- és kiszellőzés nem elegendő.	▶ Tegye szabaddá és tisztítsa meg a szellőzőrácsot.
	→ A környezeti hőmérséklet túl magas.	▶ Problémamegoldás: (lásd 1.4 A berendezés alkalmazási területe)
	→ A készüléket túl gyakran nyitotta ki, vagy túl hosszú ideig tartotta nyitva.	▶ Várja meg, hogy ismét beáll-e magától a kívánt hőmérséklet. Ha nem, forduljon a vevőszolgálathoz. (lásd 10.4 Vevőszolgálat)
	→ Nagyobb mennyiségű friss élelmiszer helyezett be a SuperFrost funkció bekapcsolása nélkül.	▶ Problémamegoldás: (lásd SuperFrost)
	→ Rosszul állította be a hőmérsékletet.	▶ Állítsa hidegebbre a hőmérsékletet, és 24 óra után ellenőrizze.
	→ A készülék túl közel van egy hőforráshoz (tűzhely, fűtőtest stb.).	▶ Változtassa meg a készülék vagy a hőforrás felállítási helyét.
	→ A készüléket nem megfelelően építette be a fülkébe.	▶ Ellenőrizze, hogy a beépítés megfelelő-e és az ajtó jól zár-e.
<b>Az ajtótomítás hibás, vagy más okok miatt kell kicserélni.</b>	→ Az ajtótomítás cserélhető. Ehhez nem kell semmilyen további segédszerszám.	▶ Forduljon a vevőszolgálathoz. (lásd 10.4 Vevőszolgálat)
<b>A készülék eljegyedett, vagy lecsapódik benne a víz.</b>	→ Az ajtótomítás kicsúszhatott a horonyból.	▶ Vizsgálja meg, hogy az ajtótomítás megfelelően illeszkedik-e a horonyba.

# Üzemen kívül helyezés

## 10.3.2 Felszereltség

Hiba	Ok	Elhárítás
<b>Az IceMaker funkciót nem lehet bekapcsolni.*</b>	→ A készülék, és vele együtt az IceMaker nincs csatlakoztatva.	▶ Csatlakoztassa a készüléket (lásd a szerelési útmutatót).
<b>Az IceMaker nem készít jégkockákat.*</b>	→ Az IceMaker nincs bekapcsolva.	▶ Aktiválja az IceMaker működését.
	→ Az IceMaker fiókja nincs rendesen bezárva.	▶ Megfelelően tolja be a fiókot.
	→ Nincs nyitva a vízcsatlakozás.	▶ Nyissa ki a vízcsapot.*
<b>A belső világítás nem világít.</b>	→ A készülék nincs bekapcsolva.	▶ Kapcsolja be a készüléket.
	→ Az ajtó 15 percnél hosszabb ideig volt nyitva.	▶ Ha az ajtó nyitva van, a belső világítás kb. 15 perc elteltével automatikusan kikapcsol.
	→ Meghibásodott a LED világítás, vagy sérült a borítás.	▶ Forduljon a vevőszolgálathoz. (lásd 10.4 Vevőszolgálat)

## 10.4 Vevőszolgálat

Először vizsgálja meg, hogy a hibát önállóan el tudja-e hárítani (lásd 10 Vevőinformációk). Ha nem, akkor forduljon a vevőszolgálathoz.

A címet a mellékelt „Liebherr szerviz” füzetben, vagy a [home.liebherr.com/service](http://home.liebherr.com/service) weboldalon találja.



### FIGYELMEZTETÉS

Szakszerűtlen javítás!

Sérülések.

- ▶ A berendezésen és a hálózati csatlakozóvezetéken a nem kifejezetten megemlített javításokat és beavatkozásokat (lásd 9 Karbantartás), csak a vevőszolgálat végezheti el.
- ▶ Ha megsérül a hálózati csatlakozóvezeték, csak a gyártóval, annak ügyfélszolgálatával vagy hozzájuk hasonló képesítéssel rendelkező szakemberrel cseréltesse le.
- ▶ A védőérintkezős csatlakozódugóval rendelkező készülékeken a cserét maga az ügyfél is elvégezheti.

### 10.4.1 Kapcsolatfelvétel a vevőszolgálattal

Győződjön meg arról, hogy a készülékre vonatkozó alábbi információk elő vannak készítve:

- A berendezés megnevezése (típus és jelölés)
- Szerviz szám (szerviz)
- Sorozatszám (S sz.)

▶ Nyissa meg a készülékinformációkat a kijelzőn.

**-vagy-**

▶ Nézze meg a készülékinformációkat a típustáblán. (lásd 10.5 Típustábla)

- ▶ Jegyezze fel azokat.
- ▶ Értse meg a vevőszolgálatot: Közölje a hibát és a készülékre vonatkozó információkat.
- ▷ Így gyorsan és célirányosan tudjuk elvégezni a szervizelést.
- ▶ Kövesse a vevőszolgálat további útmutatásait.

## 10.5 Típustábla

A típustábla a fiókok mögött található, a készülék belső oldalán.

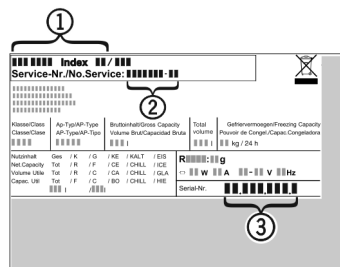


Fig. 152

- (1) Készülék megnevezése (3) Sorozatsz.
- (2) Szerviz sz.
- ▶ Olvassa le az információkat az adattábláról.

## 11 Üzemen kívül helyezés

- ▶ Ürítse ki a berendezést.
- ▶ Kapcsolja ki az IceMaker funkciót. (lásd Az IceMaker / a MaxIce kikapcsolása) \*
- ▶ Kapcsolja ki a készüléket. (lásd Készülék kikapcsolása)
- ▶ Húzza ki a hálózati csatlakozódugót.
- ▶ Húzza ki szükség szerint a készülék csatlakozódugóját: Húzza ki, és ezzel egyidejűleg mozgassa balról jobbra.
- ▶ Tisztítsa meg a készüléket. (lásd 9.4 Berendezés tisztítása)
- ▶ Hagyja nyitva az ajtót, hogy ne keletkezzenek rossz szagok.

## 12 Hulladékkezelés

### 12.1 A készülék előkészítése hulladékként való kezelésre



**Li-Ion**

A Liebherr néhány készülékbe akkumulátorokat helyez. Az EU-ban a törvényhozók környezetvédelmi okokból arra kötelezik a végfelhasználókat, hogy a használt készülékek hulladékként való kezelése előtt távolítsák el ezeket az elemeket. Amennyiben az Ön készüléke tartalmaz elemet, úgy a készüléken erre vonatkozó jelölés található.

Lámpák Amennyiben a lámpákat egyedül, károsítás nélkül ki tudja venni, úgy ezeket is szerelje ki a hulladékként való kezelés előtt.

- ▶ Helyezze üzemen kívül a készüléket.
- ▶ Elemekkel rendelkező készülék: vegye ki az elemeket. A leírást lásd a **Karbantartás** fejezetben.
- ▶ Ha lehetséges: károsítás nélkül szerelje ki a lámpákat.

## 12.2 A készülék hulladékként történő kezelése környezetbarát módon



A készülék még sok értékes anyagot tartalmaz, és a vegyes háztartási hulladéktól elkülönítetten kell kezelni.



Az elemeket a használt készülékből kivéve kezelje hulladékként. Ehhez az elemek díjtalanul leadhatók az üzletben, valamint az újrahasznosító telepeken és hulladékudvarokban.

Lámpák

A kiszertelt lámpákat megfelelő gyűjtőhelyeken adhatja le.

Németországban:

A készülék a helyi újrahasznosító telepeken és hulladékudvarokban díjtalanul leadható az 1. osztály gyűjtőkonténerébe. Ha olyan kereskedésben vásárol új hűtő- / fagyasztókészüléket, amelynek eladótere > 400 m<sup>2</sup>, akkor a kereskedő is díjtalanul átveszi régi készülékét.

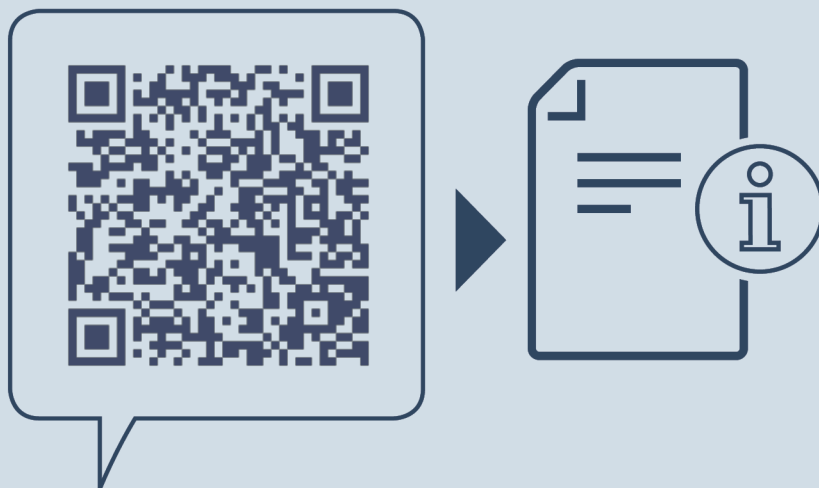


### FIGYELMEZTETÉS

Kilépő hűtőközeg és olaj!

Tűz. A készülékben lévő hűtőközeg környezetbarát, de gyúlékony. A készülékben lévő olaj szintén gyúlékony. Ha kilép a hűtőközeg és az olaj, akkor kellően magas koncentráció mellett begyulladhat, ha külső hőforrással érintkezik.

- ▶ Ne sértse meg a hűtőkör és a kompresszor csővezetéseit.
- ▶ Károsítás nélkül szállítsa el a készüléket.
- ▶ Az elemeket, lámpákat és a készüléket a fenti előírások szerint kezelje hulladékként.



[home.liebherr.com/fridge-manuals](https://home.liebherr.com/fridge-manuals)

**HU** beépíthető kombinált hűtő-fagyasztókészülék BioFresh  
részlet

Kiadás dátuma: 20240202

**Cikkszám - index: 7088441-00**

Liebherr-Hausgeräte GmbH  
Memminger Straße 77-79  
88416 Ochsenhausen  
Deutschland