



Manuali i montimit

Quality, Design and Innovation



home.liebherr.com/fridge-manuals



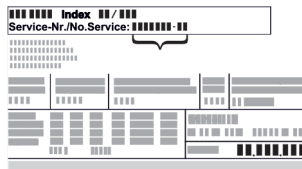
LIEBHERR




Udhëzimet e përgjithshme të sigurisë

Përmbajtja

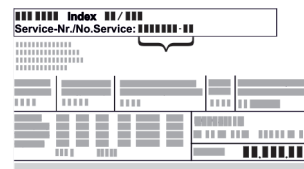
1	Udhëzimet e përgjithshme të sigurisë.....	2
2	Kushtet e instalimit.....	3
2.1	Dhoma.....	3
2.2	Integrimi i pajisjes në rreshtin e kuzhinës.....	3
2.3	Instalimi i disa pajisjeve.....	4
2.4	Lidhja elektrike.....	4
3	Dimensionet e instalimit.....	4
4	Kërkesat e ajrimit.....	4
5	Transportimi i pajisjes.....	5
6	Nxjerrja e pajisjes nga paketimi.....	5
7	Montimi i ruajtësit të distancës nga muri.....	5
8	Instalimi i pajisjes.....	5
9	Nivelimi i pajisjes.....	5
10	Pas instalimit.....	5
11	Hedhja e paketimit.....	6
12	Shpjegimi i simboleve të përdorura.....	6
13	Ndërrimi i krahut të hapjes së derës.....	7
13.1	Hegja e derës.....	7
13.2	Kthimi i pjesëve të kapjes lart.....	8
13.3	Kthimi i pjesëve të kapjes poshtë.....	9
13.4	Kthimi i pjesëve të kapjes së derës.....	10
13.5	Kthimi i dorezës.....	10
13.6	Montimi i derës.....	11
13.7	Nivelimi i derës.....	11
13.8	Vendosja e kapakëve mbulues.....	11
14	Lidhja e pajisjes.....	12




Prodhuesi punon në vazhdimësi për zhvillimin e mëtejshëm të të gjitha llojeve dhe modeleve. Për këtë arsye, lutemi në mirëkuptimin tuaj që ne duhet të rezervojmë të drejtën e ndryshimeve në formë, pajisje dhe teknologji.

Simboli	Shpjegimi
	<p>Lexoni manualin e instruksioneve</p> <p>Për t'u njohur me të gjitha avantazhet e pajisjes suaj të re, ku lutemi të lexoni me kujdes udhëzimet në këtë manual instruksionesh.</p>
	<p>Manuali i plotë i instruksioneve në internet</p> <p>Instruksionet e detajuara i gjeni në internet nëpërmjet kodit QR në kopertinën e këtij manuali ose duke futur numrin e servisit në adresën home.liebherr.com/fridge-manuals.</p> <p>Numrin e servisit e gjeni në etiketën e parametrave:</p> <div style="text-align: center;">  </div> <p><i>Fig. Shembull ilustrues</i></p>
	<p>Kontrolli i pajisjes</p> <p>Kontrolloni të gjitha pjesët për dëmtime nga transporti. Në rast ankesash drejtohuni te shitësi ose te kujdesi për klientin.</p>

Simboli	Shpjegimi
	<p>Ndryshimet</p> <p>Manuali është i vlefshëm për disa modele, kështu që mund të ketë ndryshime. Seksionet që kanë të bëjnë vetëm me pajisje të caktuara janë të shënuara me një yll (*).</p>
	<p>Udhëzimet e veprimeve dhe rezultatet e veprimeve</p> <p>Udhëzimet e veprimeve janë të shënuara me një ▶.</p> <p>Rezultatet e veprimeve janë të shënuara me një ▷.</p>
	<p>Videot</p> <p>Videot për pajisjet ofrohen në kanalën në YouTube të kompanisë Liebherr-Hausgeräte.</p>

1 Udhëzimet e përgjithshme të sigurisë

- Ruani me kujdes këto instruksione montimi dhe dorëzojani ato, sipas rastit, edhe pronarit pasardhës.
 - Nëse do t'i jepni këtë pajisje dikujt tjetër, atëherë dorëzojani instruksionet e montimit edhe pronarit pasardhës.
 - Për ta përdorur pajisjen në mënyrë të rregullt dhe të sigurt, lexoni me kujdes këto instruksione montimi përpara instalimit dhe përdorimit të pajisjes. Ndiqni gjithmonë instruksionet që ato përmbajnë, udhëzimet e sigurisë dhe udhëzimet paralajmëruese. Ato janë të rëndësishme, në mënyrë që ta instaloni dhe ta përdorni pajisjen në mënyrë të sigurt dhe të saktë.
 - Lexoni në fillim udhëzimet e përgjithshme të sigurisë në **instruksionet e përdorimit**, të cilat përfshihen në këto instruksione montimi në kapitullin "Udhëzimet e përgjithshme të sigurisë" dhe ndiqini ato. Nëse nuk i gjeni dot më **instruksionet e përdorimit**, atëherë **instruksionet e përdorimit** mund t'i shkarkoni në internet duke futur numrin e servisit në adresën home.liebherr.com/fridge-manuals. Numrin e servisit e gjeni në etiketën e parametrave:
- 
- **Ndiqni udhëzimet paralajmëruese dhe udhëzimet e tjera specifike në kapitujt e tjerë, kur instaloni pajisjen:**

	RREZIK	Identifikon një situatë të rrezikshme të drejtpërdrejtë, e cila ka si pasojë vdekjen ose lëndime të rënda fizike, nëse nuk mënjanohet.
	PARALAJMË RIM	Identifikon një situatë të rrezikshme, e cila mund të ketë si pasojë vdekjen ose lëndimin e rëndë fizik, nëse nuk mënjanohet.
	VINI RE	Identifikon një situatë të rrezikshme, e cila mund të ketë si pasojë lëndime fizike të lehta ose mesatare, nëse nuk mënjanohet.
	KUJDES	Identifikon një situatë të rrezikshme, e cila mund të ketë si pasojë dëme materiale, nëse nuk mënjanohet.
	Shënim	Identifikon udhëzimet dhe këshillat e dobishme.

2 Kushtet e instalimit



PARALAJMËRIM

Rrezik zjarri nga lagështia!

Kur pjesët përçuese të energjisë elektrike ose kordoni i lidhjes elektrike lagen, kjo mund të shkaktojë lidhje të shkurtër.

- Pajisja është projektuar për përdorim në ambiente të mbyllura. Mos e vini në punë pajisjen në ambient të jashtëm dhe në vende ku spërkatet nga uji.

Përdorimi i parashikuar

- Instaloheni dhe përdoreni pajisjen vetëm në ambiente të mbyllura.

2.1 Dhoma



PARALAJMËRIM

Gaz ftohës dhe vaj që del jashtë!

Zjarr. Gazi ftohës i pajisjes është miqësor ndaj mjedisit, por i ndezshëm. Vaji që përmban pajisja është miqësor ndaj mjedisit, por i ndezshëm. Gazi ftohës dhe vaji që rrjedh jashtë mund të marrë flakë në rast përqendrimit të lartë përkatës dhe në kontakt me një burim nxehtësie të jashtëm.

- Mos dëmtoni tubacionet e qarkut të gazit ftohës dhe kompresorin.

- Vendi optimal i instalimit është një vend i thatë dhe me ajrosje të mirë.
- Kur pajisja instalohet në një ambient me shumë lagështi, në anët e jashtme të pajisjes mund të formohet ujë nga kondensimi. Kujdesuni gjithmonë për ajrimin dhe ventilimin e mirë në vendin e instalimit.
- Sa më shumë gaz ftohës të ketë në pajisje, aq më e madhe duhet të jetë dhoma ku qëndron pajisja. Në dhomat shumë të vogla mund të krijohet përzierje e ndezshme gaz-ajër, në rast rrjedhjeje të gazit. Dhoma e instalimit duhet të ketë një vëllim minimumi 1 m³ për çdo 8 g gaz ftohës. Specifikimet për gazin ftohës të pajisjes jepen në etiketën e parametrave, në hapësirën e brendshme të pajisjes.

2.1.1 Bazamenti në dhomën e instalimit

- Dyshemeja në vendin e qëndrimit duhet të jetë drejtë dhe e niveluar.
- Pjesa poshtë pajisjes duhet të ketë të njëjtën lartësi si dyshemeja përreth pajisjes.

2.1.2 Pozicionimi në dhomën e instalimit

- Mos e instaloni pajisjen në një vend në rrezatimin direkt të diellit, pranë sobës, sistemit të ngrohjes dhe të ngjashme.
- Vendoseni pajisjen me pjesën e pasme nga muri, dhe në rastin e përdorimit të ruajtësve ekzistues të distancës nga muri (shihni më poshtë) vendoseni pajisjen gjithmonë me këto direkt mbi mur.

2.2 Integrimi i pajisjes në rreshtin e kuzhinës

Ju mund ta konvertoni pajisjen me dollapët e kuzhinës.

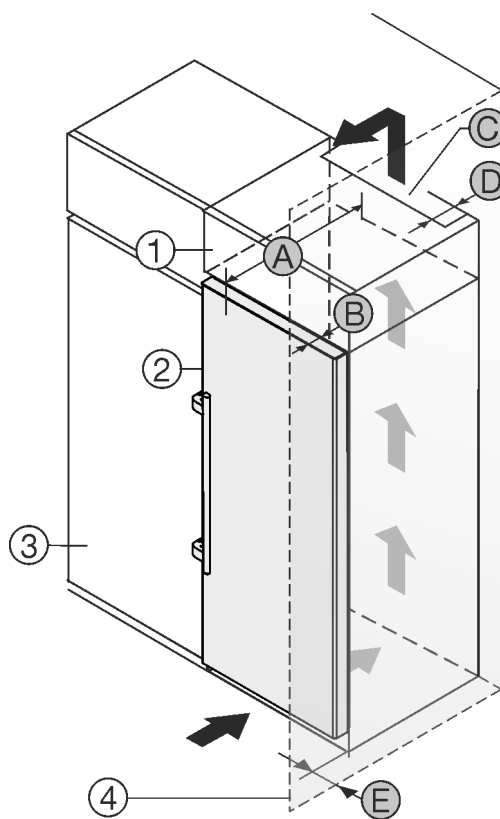


Fig. 1

- (1) Dollapi i montimit
- (2) Pajisja
- (3) Dollapi i kuzhinës
- (4) Muri
- (A) Thellësia e pajisjes
- (B) Thellësia e derës
- (C) Seksioni tërthor i ajrit
- (D) Distanca nga faqja e pasme e pajisjes
- (E) Distanca nga pjesa anësore e pajisjes

Ju mund ta instaloni pajisjen direkt ngjitur me dollapin e kuzhinës Fig. 1 (3).

Në faqen e pasme të dollapit së montimit duhet të ketë një hapësirë ajrimi me thellësi Fig. 1 (D) në të gjithë gjerësinë e dollapit të montimit.

Nën mbulesën e hapësirës duhet respektuar seksioni tërthor i qarkullimit të ajrit Fig. 1 (C).

Nëse instaloni pajisjen me mentesha pranë një muri Fig. 1 (4), atëherë duhet që distanca midis pajisjes dhe murit të jetë të paktën 57 mm. Kjo përkon me zgjatimin e dorezës kur dera është e hapur.

Dimensionet e instalimit

Në mënyrë që dera të mund të hapet plotësisht, duhet që pajisja të dalë jashtë përpara kanatit të dollapit të kuzhinës sa thellësia e derës *Fig. 1 (B)*. Në varësi nga thellësia e dollapëve të kuzhinës *Fig. 1 (3)* dhe përdorimi i ruajtësve të distancës nga muri, pajisja mund të dalë më shumë përpara dollapit.

A	654 mm ^x
B	54 mm
C	min. 300 cm ²
D	min. 50 mm
E	min. 57 mm

^x Kur përdoren ruajtës të distancës nga muri, dimensionet rriten me 15 mm (shihni 7 Montimi i ruajtësit të distancës nga muri).

Sigurohuni që janë respektuar kushtet e mëposhtme:

- Dimensionet e dollapit janë respektuar.
- Kërkesat e ajrimit janë respektuar (shihni 4 Kërkesat e ajrimit).

2.3 Instalimi i disa pajisjeve

KUJDES

Rrezik dëmtimi nga uji i kondensimit!

- Mos e instaloni pajisjen direkt ngjitur me një pajisje tjetër ftohëse/ngrirëse.

Pajisjet janë projektuar për lloje të ndryshme instalimi. Kombinojini pajisjet vetëm në rastin kur ato janë të projektuara për këtë qëllim. Tabela në vijim tregon llojet e mundshme të instalimit sipas modelit:

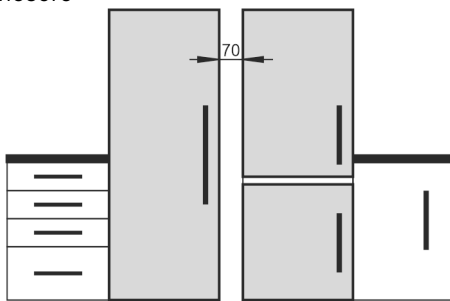
Lloji instalimit	Modeli
I pavarur	Të gjitha modelet
Side-by-Side (SBS)	Modelet, emërtimi i të cilave fillon me S...
Në krah të njëri-tjetrit me distancë 70 mm midis pajisjeve	Të gjitha modelet me ngrohje në faqet anësore
Nëse kjo distancë nuk respektohet, atëherë midis faqeve anësore të pajisjeve do të krijohet ujë nga kondensimi.	

Fig. 2

Montoni së bashku pajisjet sipas instruksioneve të veçanta të montimit.

2.4 Lidhja elektrike



PARALAJMËRIM

Rrezik zjarri nga instalimi i pasaktë!

Kur një kordon elektrik ose spinë prek pjesën e pasme e pajisjes, ekziston mundësia që dridhjet e pajisjes të dëmtojë kordonin elektrik ose spinën dhe në këtë mënyrë të shkaktohet lidhje e shkurtër.

- Bëni kujdes që kur të instaloni pajisjen të mos bllokoni asnjë kordon elektrik poshtë pajisjes.
- Instaloheni pajisjen në mënyrë të tillë që të mos prekë me asnjë spinë ose kordon elektrik.
- Mos lidhni pajisje të tjera në priza elektrike që ndodhen pas pjesës së pasme të pajisjes.
- **Mos** vendosni dhe mos përdorni priza me disa dalje ose priza bashkuese me shumë priza dhe pajisje të tjera elektronike (si për shembull transformatori i ndriçimit halogjen) në anën e pasme të pajisjeve.

3 Dimensionet e instalimit

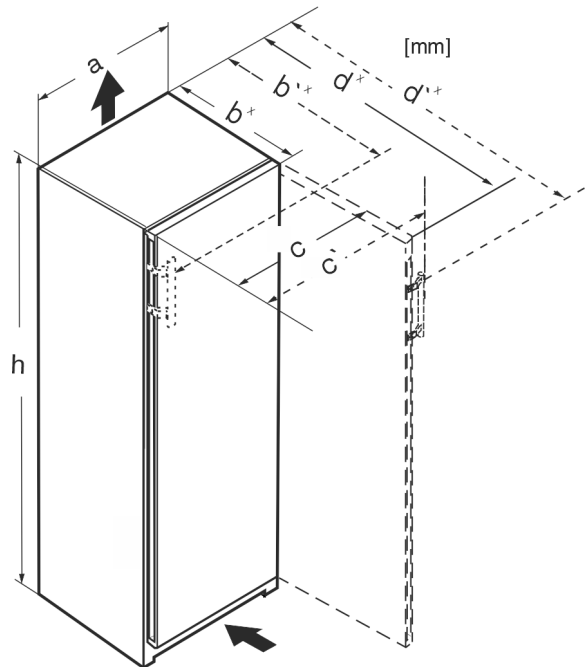


Fig. 3

Dimensionet (mm):					
	h	a	b'	c'	d'
FN..50..i	1655	597	698 ^x	633	1222 ^x

^x Në pajisjet me ruajtës të distancës nga muri të vendosur, dimensionet rriten me 15 mm. (shihni 7 Montimi i ruajtësit të distancës nga muri)

4 Kërkesat e ajrimit

KUJDES

Rrezik dëmtimi nga mbinxehja si pasojë e ajrimit të pamjaftueshëm!

Kompresori mund të dëmtohet kur ajrimi është shumë i vogël.

- Sigurohuni që ajrimi të mjaftueshëm.
- Mbani parasysh kërkesat për ajrimin.

Nëse pajisja do të integrohet në një varg kuzhine, duhen respektuar patjetër kërkesat e mëposhtme për ajrimin:

- Brinjët distancuese në faqen e pasme të pajisjes shërbejnë për ajrimin e mjaftueshëm. Në pozicionin fundor të tyre, këto nuk duhet të futen në vrima të thelluar apo të çara në mur.
- Parimi i përgjithshëm është: sa më i madh seksioni tërthor i ajrimit, aq më shumë energji kursen pajisja në punën e saj.

5 Transportimi i pajisjes

- ▶ Në vënien në punë herën e parë: Transportojeni pajisjen brenda paketimit.
- ▶ Gjatë transportit pas vënies në punë herën e parë (p.sh. transferim): Transportojeni pajisjen jo të ngarkuar.
- ▶ Transportojeni pajisjen vertikalisht.
- ▶ Transportojeni pajisjen me dy persona.

6 Nxjerrja e pajisjes nga paketimi

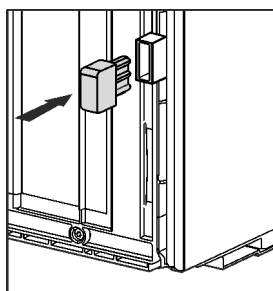
Në rast dëmtimesh në pajisje kontaktoni menjëherë me furnizuesin - përpara lidhjes së pajisjes.

- ▶ Kontrolloni pajisjen dhe paketimin e saj për dëmtime nga transporti. Kontaktoni menjëherë me furnizuesin nëse konstatooni ndonjë dëmtim.
- ▶ Largoni të gjitha materialet nga faqja e pasme ose nga faqet anësore të pajisjes, të cilat mund të pengojnë instalimin në mënyrën e duhur ose qarkullimin e ajrit dhe ajrimin.
- ▶ Hiqni të gjitha fletët mbrojtëse nga pajisja. Për këtë mos përdorni asnjë objekt të mprehtë ose me majë!
- ▶ Nxirrni kordonin elektrik nga pjesa e pasme e pajisjes. Për këtë, hiqni mbajtësen e kabllot, përndryshe do të krijohen zhurma nga dridhja!

7 Montimi i ruajtësit të distancës nga muri

Me ruajtësin e distancës nga muri, pajisja juaj arrin konsumin e deklaruar të energjisë dhe nuk krijohet fare ujë nga kondensimi në rast të lagështisë së lartë të ambientit. Thellësia e pajisjes rritet me rreth 15 mm. Pajisja është plotësisht funksionale edhe pa përdorimin e ruajtësve të distancës nga muri, por ka një konsum energjie paksa më të lartë.

- ▶ Pajisja me ruajtësit e distancës nga muri të ofruar: Vendosni ruajtësit e distancës nga muri në pjesën e pasme të pajisjes majtas dhe djathtas poshtë.



8 Instalimi i pajisjes



VINI RE

Rrezik lëndimi nga dera e rëndë!

- ▶ Transportoni pajisjen për në vendin e instalimit me dy persona.



VINI RE

Rrezik lëndimi dhe dëmtimi!

Dera mund të përplaset në mur dhe për pasojë të dëmtohet. Në dyert me xham, xhami i dëmtuar mund të shkaktojë lëndime!

- ▶ Mbroni derën nga përplasia në mur. Vendosni në mur ndalues dere, për shembull ndalues prej shajaku.
- ▶ Kufizuesi i hapjes së derës në 90° mund të blihet më vonë te shërbimi për klientin.



PARALAJMËRIM

Rrezik lëndimi dhe dëmtimi nga paqëndrueshmëria e pajisjes!

Pajisja mund të përmbysset.

- ▶ Fiksioni pajisjen në përputhje me instruksionet.



PARALAJMËRIM

Rrezik zjarri dhe dëmtimi!

- ▶ Mos vendosni mbi pajisje aparatura që çlirojnë nxehtësi, p.sh. mikrovalë, tost etj.!

Sigurohuni që janë respektuar parakushtet e mëposhtme:

- Zhvendosni pajisjen vetëm në gjendje të pangarkuar.
- Instaloni pajisjen vetëm me ndihmën e dikujt tjetër.

9 Nivelimi i pajisjes



VINI RE

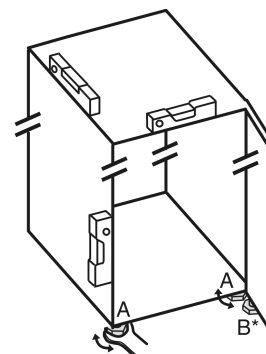
Rrezik lëndimi dhe dëmtimi nga përmbyssa dhe rrëzimi i derës së pajisjes!

Kur këmba shtesë me rregullim në bazamentin e poshtëm mbështetës nuk puthitet tamam me dyshemën, dera mund të rrëzohet ose pajisja të përmbysset. Kjo mund të shkaktojë dëme materiale dhe lëndime.

- ▶ Lironi këmbën shtesë me rregullim në bazamentin mbështetës derisa ajo të puthitet në dysheme.
- ▶ Më pas rrotullojeni më tej me 90°.

- ▶ Niveloni pajisjen me anë të çelësit të ofruar nëpërmjet këmbëve me rregullim (A) dhe me ndihmën e një niveluesi me lëng.

- ▶ Pas kësaj mbështetni derën: Lironi këmbën me rregullim në bazamentin mbështetës (B) derisa ky i fundit të shtrihet mbi dysheme, pastaj rrotullojeni sërish me 90°.



- ▶ Pas kësaj mbështetni derën: Lironi këmbën me rregullim në bazamentin mbështetës (B) me çelësin SW10 derisa ajo të mbështetet mbi dysheme, pastaj rrotullojeni sërish me 90°.

10 Pas instalimit

- ▶ Hiqni fletën mbrojtëse nga ana e jashtme e pajisjes.
- ▶ Hiqni fletën mbrojtëse nga cepat e pajisjes.
- ▶ Hiqni fletën mbrojtëse nga cepat e pajisjes dhe nga pjesët ballore të sirtarëve.
- ▶ Hiqni fletën mbrojtëse nga faqja e pasme prej inoksi.

Hedhja e paketimit

- ▶ Hiqni të gjitha pjesët siguroese të transportit.
- ▶ Pastroni pajisjen. (shihni manualin e përdorimit)
- ▶ Shënoni tipin (modeli, numri), emërtimin e pajisjes, numrin e serisë/pajisjes, datën e blerjes dhe adresën e shitësit.

11 Hedhja e paketimit



PARALAJMËRIM

Rrezik mbytyjeje nga materiali i paketimit dhe fletët mbështjellëse!

- ▶ Mos lejoni fëmijët të luajnë me materialet e paketimit.

Paketimi është i prodhuar nga materiale të ripërdorshme:





- Karton i valëzuar/karton
- Pjesë nga polistiroli i shkumëzuar
- Fletë mbështjellëse dhe qeska prej polietileni
- Shirita prej polipropileni
- Kornizë druri e mbërthyer me gozha, me shtresa prej polietileni*
- ▶ Dërgoni materialin e paketimit në një pikë të autorizuar grumbullimi.

12 Shpjegimi i simboleve të përdorura

	Në këtë hap të veprimit ekziston rrezik lëndimi! Ndiqni këto udhëzime të sigurisë!
	Instrukcionet janë të vlefshme për disa modele. Kryeni këtë hap vetëm kur ai ka lidhje me pajisjen tuaj.
	Për montimin ndiqni përshkrimin e hollësishëm në pjesën e tekstit të instruksioneve.
	Seksioni është i vlefshëm ose për pajisjet me një derë, ose për pajisjet me dy dyer.
	Zgjidhni midis alternativave: Pajisjen me hapje nga e djathta ose pajisjen me hapje nga e majta.
	Hap montimi i nevojshëm te IceMaker dhe / ose InfinitySpring.
	Vidat vetëm duhen liruar ose duhen tërhequr pak.
	Shtrengoni fort vidat.

	Kontrolloni nëse hapi vijues i punës është i nevojshëm për modelin tuaj.
	Kontrolloni montimin e duhur / qëndrimin e duhur të pjesëve të përdorura.
	Bëni matje duke i krahasuar me dimensionet e dhëna dhe bëni korrigjime kur nevojitet.
	Vegla e punës për montimin: Metër shirit
	Vegla e punës për montimin: Kaçavidë elektrike dhe instalimi TORX® 20
	Vegla e punës për montimin: Nivel me ujë
	Vegla e punës për montimin: Çelës pirun me SW 7 dhe SW 10
	Për këtë hap të punës nevojiten dy persona.
	Hapi i punës kryhet në vendin e shënuar të pajisjes.
	Vegla ndihmëse për montimin: Spango
	Vegla ndihmëse për montimin: Përmasa këndore
	Vegla ndihmëse për montimin: Kaçavidë
	Vegla ndihmëse për montimin: Gërshërët
	Vegla ndihmëse për montimin: Laps shënimi, që fshihet

	Ambalazhi: Hiqni komponentët
	Hidhni sipas rregullave pjesët që nuk nevojiten më.

13 Ndërrimi i krahut të hapjes së derës

Veglat e punës

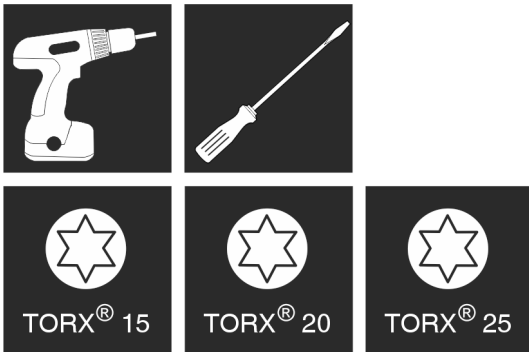


Fig. 4

PARALAJMËRIM

Rrezik lëndimi nga rrëzimi i derës!

Nëse pjesët e kapjes nuk janë shtrënguar fort, dera mund të rrëzohet jashtë. Kjo mund të shkaktojë lëndime të rënda. Gjithashtu, nëse dera nuk mbyllet, atëherë pajisja nuk ftoh si duhet.

- ▶ Shtrëngoni bazamentin mbështetës/bulonin e rrotullimit me një forcë 4 Nm.
- ▶ Kontrolloni të gjitha vidat dhe shtrëngojini përsëri nëse nevojitet.

PARALAJMËRIM

Rrezik lëndimi nga dera e rëndë!

- ▶ Kryeni ndërrimin e krahut të hapjes së derës vetëm kur ka dy persona.
- ▶ Ngrini derën lart vetëm kur me dy persona.

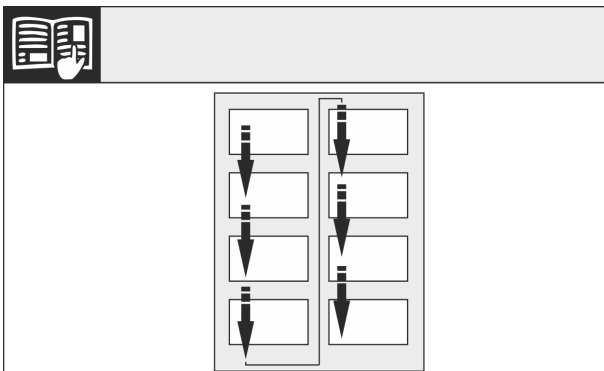


Fig. 5

Mbani parasysht drejtimin e leximit.

13.1 Heqja e derës

PARALAJMËRIM

Rrezik lëndimi nga dera e rëndë!

- ▶ Kryeni ndërrimin e krahut të hapjes së derës vetëm kur ka dy persona.
- ▶ Ngrini derën lart vetëm kur me dy persona.

Shënim

- ▶ Hiqni ushqimet nga raftet e derës përpara se të hiqni derën, në mënyrë që të mos derdhet asnjë ushqim.

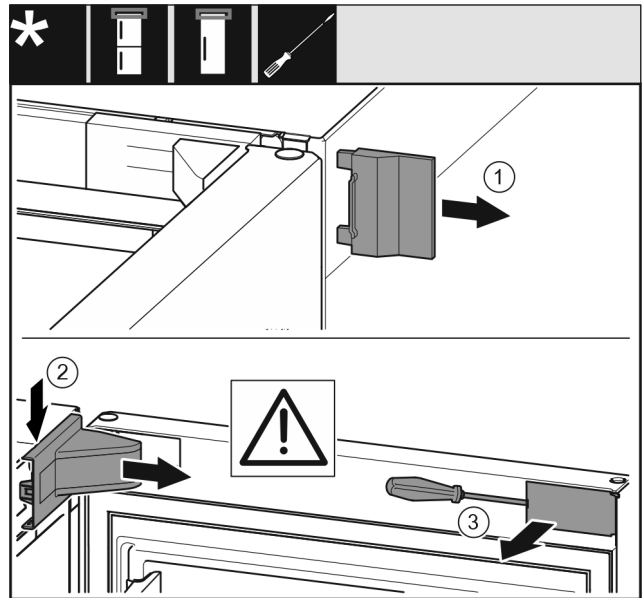


Fig. 6

- ▶ Hapni derën.

KUJDES

Rrezik dëmtimi!

Nëse guarnicioni i derës dëmtohet, ka mundësi që dera të mos mbyllet si duhet dhe ftohja të jetë e pamjaftueshme.

- ▶ Mos e dëmtoni guarnicionin e derës me kaçavidë!

- ▶ Hiqni kapakun mbulues të jashtëm. Fig. 6 (1)
- ▶ Nxirrni nga foleja kapakun mbulues të bazamentit mbështetës dhe lirojini. Hiqni kapakun mbulues të bazamentit mbështetës. Fig. 6 (2)
- ▶ Nxirrni nga foleja shiritin mbulues me një kaçavidë dhe shtyjeni anash. Fig. 6 (3)

Ndërrimi i krahut të hapjes së derës

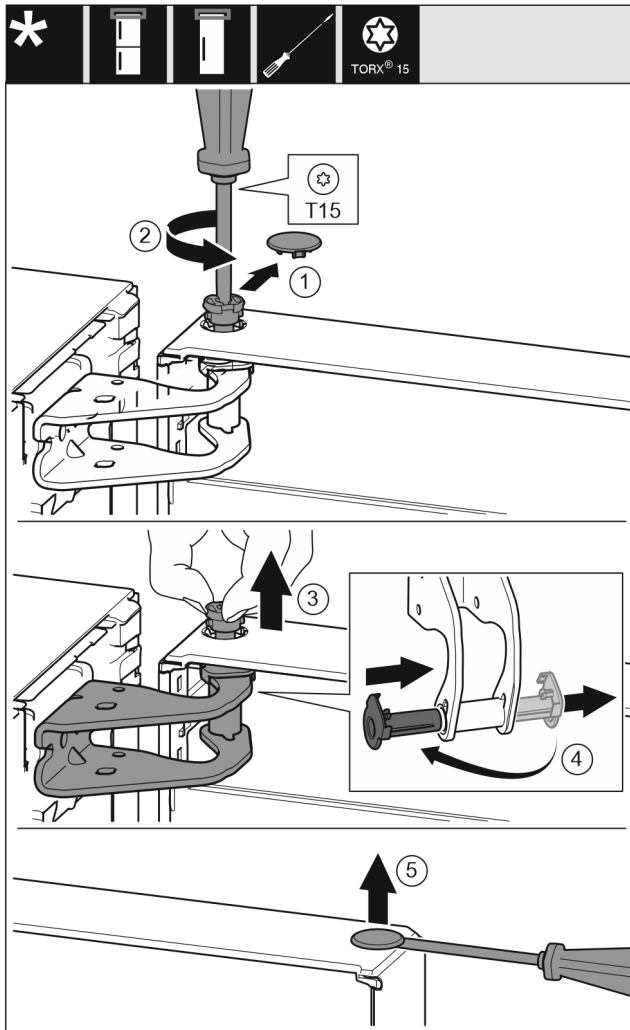


Fig. 7



VINI RE

Rrezik lëndimi kur dera anohet!

- ▶ Kapeni derën fort.
 - ▶ Uleni derën me kujdes.
-
- ▶ Nxirrni me kujdes kapakun mbulues të siguresës. Fig. 7 (1)
 - ▶ Lironi paksa bulonin me një kaçavidë T15. Fig. 7 (2)
 - ▶ Mbani derën fort dhe nxirrni jashtë bulonin me gisht. Fig. 7 (3)
 - ▶ Nxirrni jashtë nga foleja udhëzuese manikotat e kapjes. Futni në vend ato të anës tjetër dhe mbërthejini në vend. Fig. 7 (4)
 - ▶ Ngrini derën lart dhe lëreni mënjatë.
 - ▶ Ngrini lart me kujdes me një kaçavidë tapat nga manikotat e kapjes së derës dhe nxirrini jashtë. Fig. 7 (5)

13.2 Kthimi i pjesëve të kapjes lart

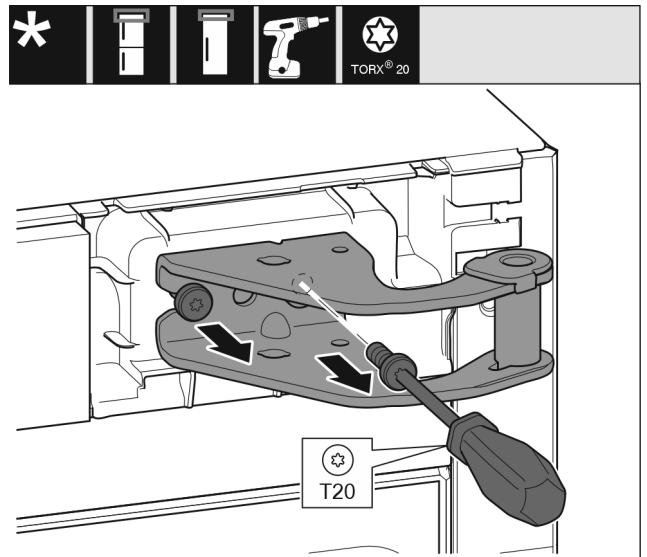


Fig. 8

- ▶ Lironi të dyja vidat me një kaçavidë T20.
- ▶ Ngrini lart bazamentin mbështetës dhe hiqeni.

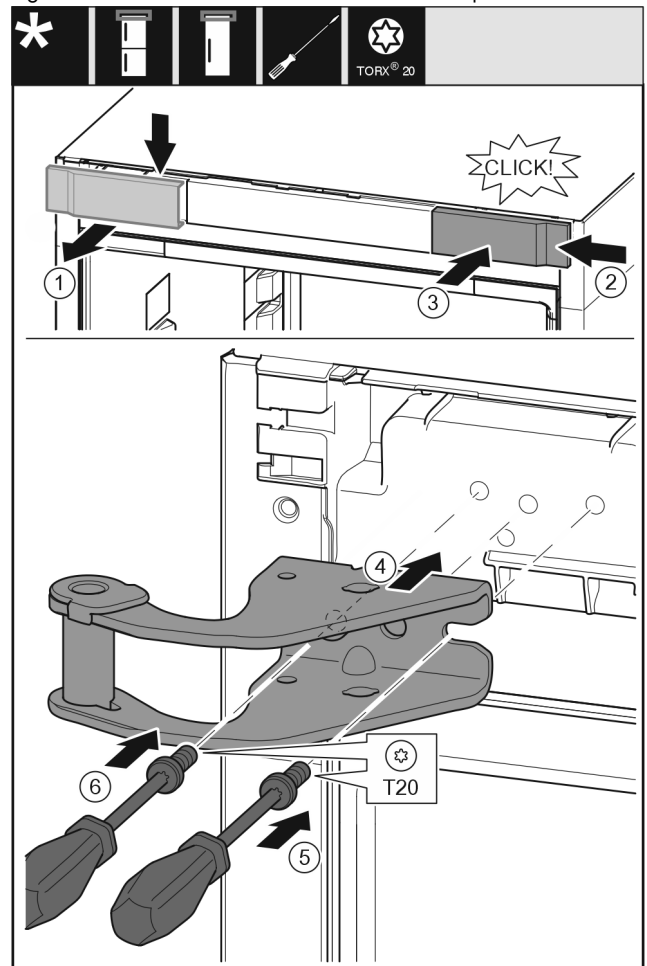


Fig. 9

- ▶ Hiqni kapakun mbulues nga lart duke e tërhequr përpara. Fig. 9 (1)
- ▶ Futni kapakun të rotulluar me 180°, në anën tjetër nga e djathta. Fig. 9 (2)
- ▶ Mbërtheni në vend kapakun mbulues. Fig. 9 (3)
- ▶ Vendosni bazamentin mbështetës të sipërm. Fig. 9 (4)
- ▶ Vendosi vidën me një kaçavidë T20 dhe shtrëngojeni fort. Fig. 9 (5)

- Futni në vend vidën me një kaçavidë T20 dhe shtrëngojeni fort. *Fig. 9 (6)*

13.3 Kthimi i pjesëve të kapjes poshtë

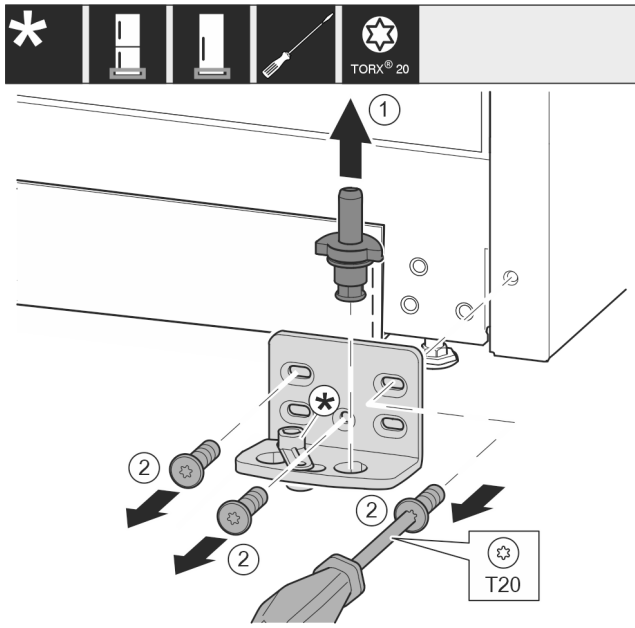


Fig. 10

- Nxirrni jashtë komplet bazamentin mbështetës nga lart. *Fig. 10 (1)*
- Nxirrni jashtë vidat me një kaçavidë T20 dhe hiqni bazamentin mbështetës. *Fig. 10 (2)*

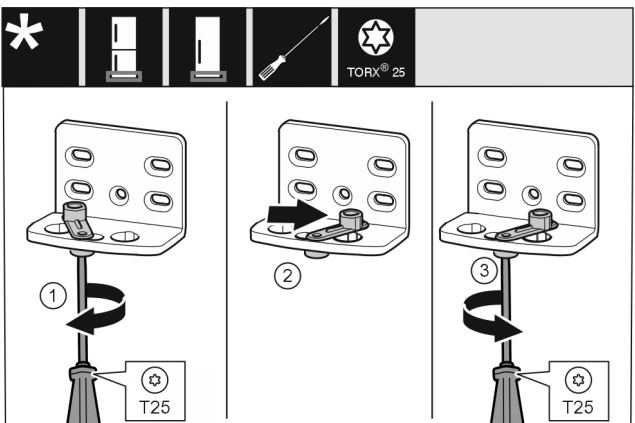


Fig. 11

- Lironi plotësisht vidën me një kaçavidë T25. *Fig. 11 (1)*
- Ngrini lart ndihmën e mbylljes së derës dhe rrotullojeni brenda vrimës me 90° nga e djathta. *Fig. 11 (2)*
- Mbërtheni fort vidën me kaçavidën T25. *Fig. 11 (3)*

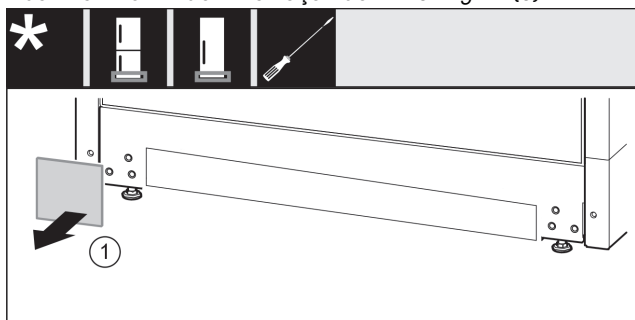


Fig. 12

- Hiqni kapakun mbulues. *Fig. 12 (1)*

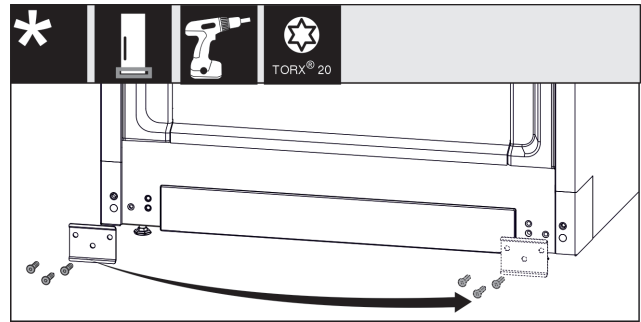


Fig. 13

- Lironi vidat e llamarinës, kthejeni atë në anën tjetër dhe mbërtheni seri me vida. *Fig. 13 (1)*

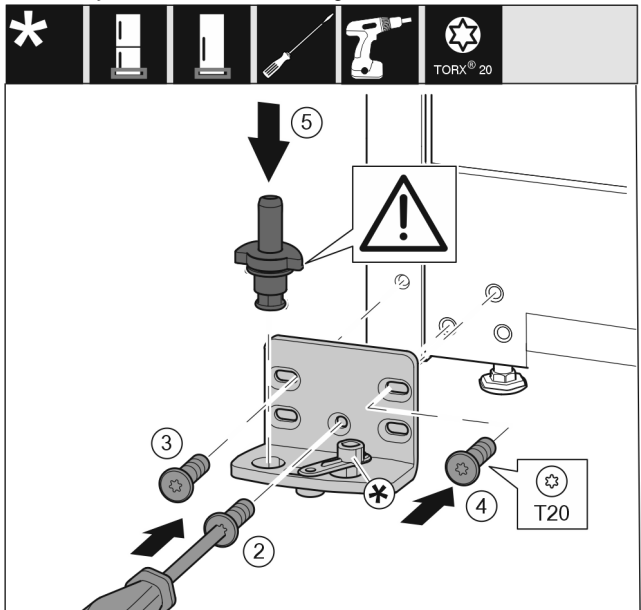


Fig. 14

- Vendosni bazamentin mbështetës në anën tjetër dhe mbërtheni me ndihmën e një kaçavidë T20. Filloni me vidën 2 poshtë në mes. *Fig. 14 (2)*
- Mbërtheni fort vidën 3 dhe 4. *Fig. 14 (3,4)*
- Vendosni komplet në vend bazamentin mbështetës. Këtu bëni kujdes që gungat e kapjes të jetë të kthyer nga poshtë. *Fig. 14 (5)*

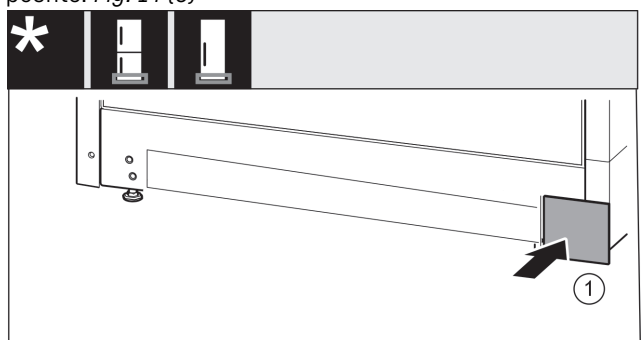


Fig. 15

- Vendosni seri në vend kapakun mbulues në anën tjetër. *Fig. 15 (1)*

Ndërrimi i krahut të hapjes së derës

13.4 Kthimi i pjesëve të kapjes së derës

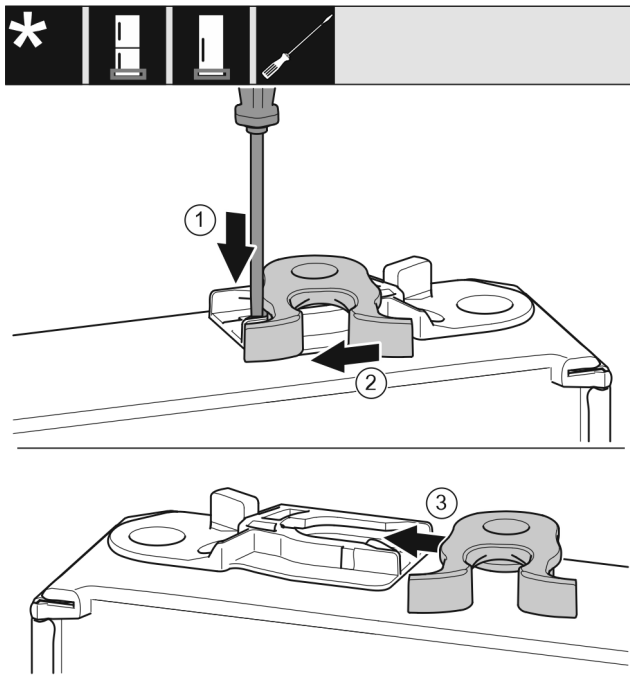


Fig. 16

- ▶ Ana e poshtme e derës tregon për lart: Rrotulloni derën.
- ▶ Shtypni për poshtë gjuhëzën me një kaçavidë me kokë petë. Fig. 16 (1)
- ▶ Nxirrni jashtë nga foleja udhëzuese grepat e mbylljes. Fig. 16 (2)
- ▶ Shtyni poshtë grepat e kapjes në fole të udhëzues në anën tjetër. Fig. 16 (3)
- ▶ Ana e sipërme e derës tregon për lart: Rrotulloni derën.

13.5 Kthimi i dorezës

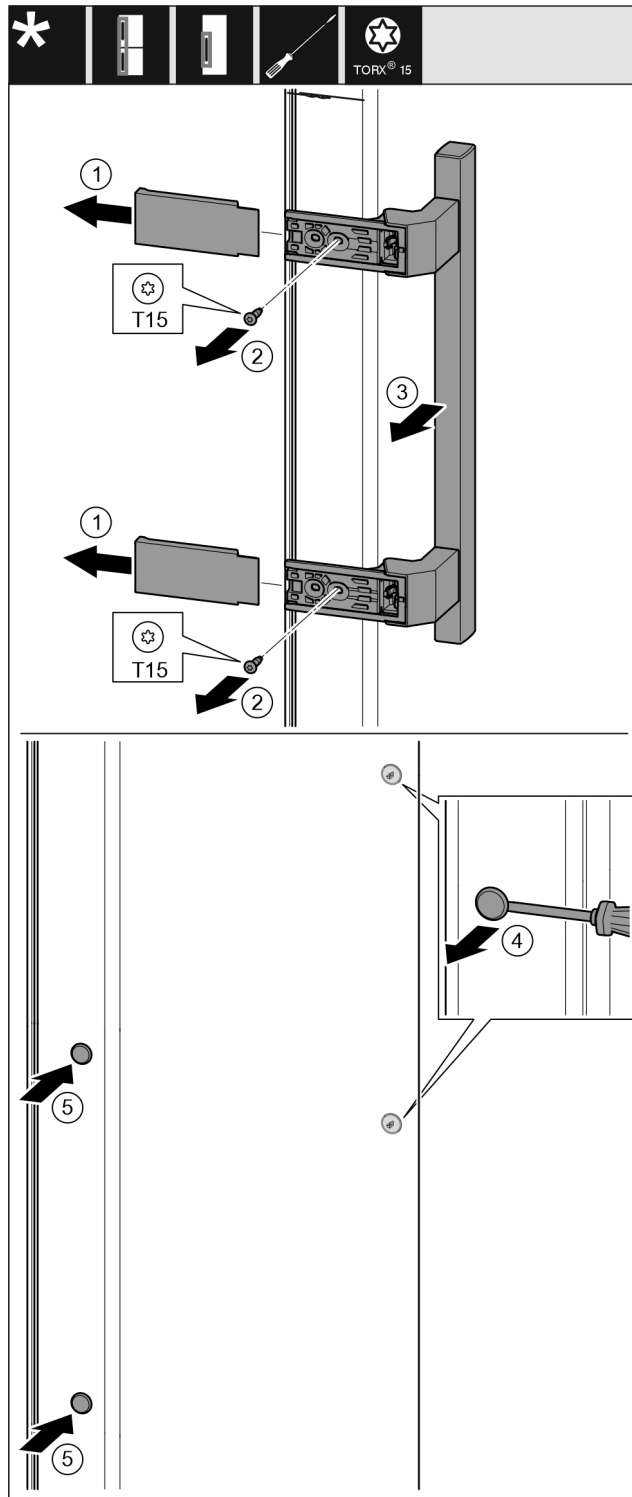


Fig. 17

- ▶ Hiqni kapakun mbulues. Fig. 17 (1)
- ▶ Nxirrni jashtë vidat me një kaçavidë T15. Fig. 17 (2)
- ▶ Hiqni dorezën. Fig. 17 (3)
- ▶ Ngrini lart me kujdes tapat anësore me një kaçavidë me kokë petë dhe nxirrni jashtë. Fig. 17 (4)
- ▶ Vendosni sërish tapat në anën tjetër. Fig. 17 (5)

Ndërrimi i krahut të hapjes së derës

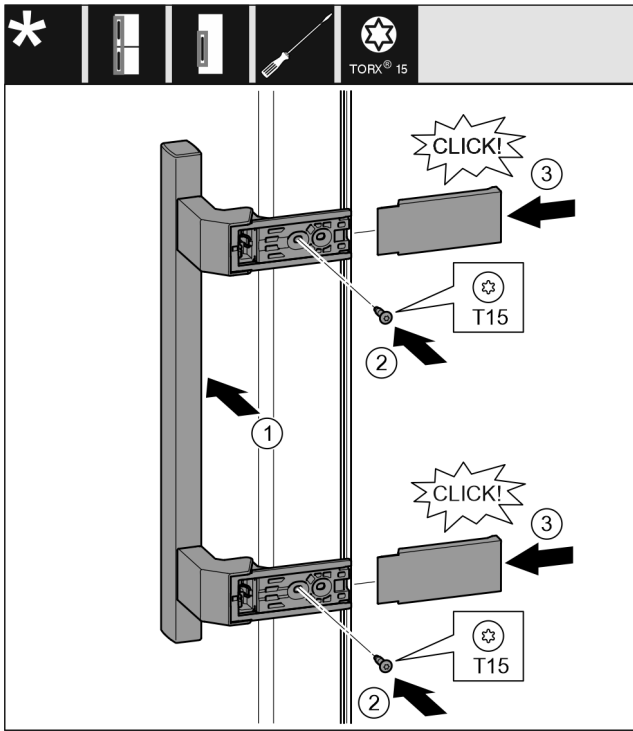


Fig. 18

- ▶ Vendosni dorezën në anën e kundërt. Fig. 18 (1)
- ▷ Vrimat e vidave duhet të përputhen saktësisht mbi njëra-tjetrën.
- ▶ Mbërtheni fort vidat me një kaçavidë T15. Fig. 18 (2)
- ▶ Vendosni kapakët mbulues anash dhe shtyjini. Fig. 18 (3)
- ▷ Sigurohuni për futjen në mënyrën e duhur.

13.6 Montimi i derës

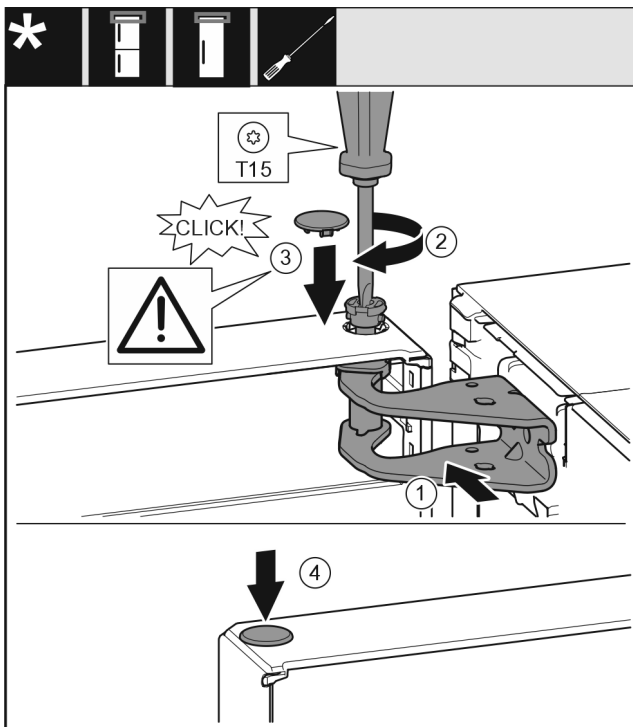


Fig. 19

- ▶ Futni derën mbi kunjin e kapjes poshtë.
- ▶ Niveloni derën lart në bazamentin mbështetës për hapjen e saj. Fig. 19 (1)
- ▶ Futni bulonat dhe mbërthejini me një kaçavidë T15. Fig. 19 (2)

- ▶ Montoni kapakun mbulues të siguresës për sigurimin e derës: Futni kapakun mbulues të siguresës dhe kontrolloni nëse ai puthitet mbi derë. Nëse jo, futeni bulonin plotësisht. Fig. 19 (3)
- ▶ Vendosni tapat në vend. Fig. 19 (4)

13.7 Nivelimi i derës



PARALAJMËRIM

Rrezik lëndimi nga rrëzimi i derës!

Nëse pjesët e kapjes nuk janë shtrënguar fort, dera mund të rrëzohet jashtë. Kjo mund të shkaktojë lëndime të rënda. Gjithashtu, nëse dera nuk mbyllet, atëherë pajisja nuk ftoh si duhet.

- ▶ Shtrëngoni bazamentet mbështetëse me një forcë 4 Nm.
- ▶ Kontrolloni të gjitha vidat dhe shtrëngojeni përsëri nëse nevojitet.

- ▶ Niveloni derën në trupin e pajisjes me anë të vrimave gjatësore në bazamentin mbështetës poshtë, duke e centruar. Për këtë, lironi vidën në mes në bazamentin mbështetës poshtë me anë të vegllës T20 të ofruar. Vidat e tjera lironi paksa me vegllën T20 të ofruar ose me një kaçavidë T20 dhe nivelojini me anë të vrimave gjatësore.
- ▶ Mbështetja e derës: Lironi këmbën me rregullim në bazamentin mbështetës poshtë me çelësin SW10 derisa ajo të mbështetet mbi dysheme, pastaj rrotullojeni sërish me 90°.

13.8 Vendosja e kapakëve mbulues

Për pajisjet pa amortizatorë në mbyllje:

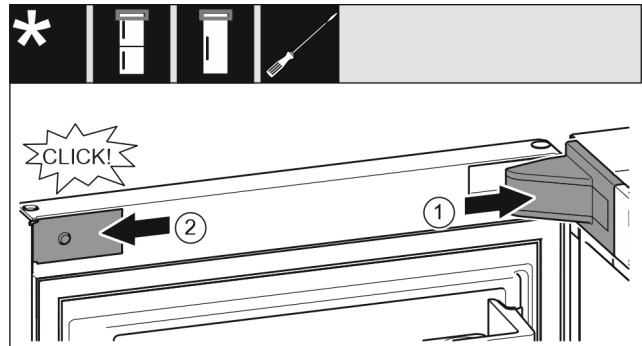


Fig. 20

Dera është e hapur 90°.

- ▶ Vendosni kapakun mbulues të bazamentit mbështetës dhe mbërthejeni në vend, duke i ndarë nga njëri-tjetri nëse nevojitet. Fig. 20 (1)
- ▶ Vendosni panelin mbulues anash dhe mbërthejeni në vend. Fig. 20 (2)

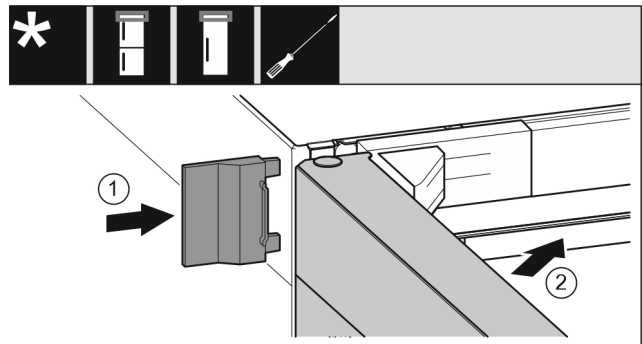


Fig. 21

- ▶ Shtyni kapakun mbulues të jashtëm. Fig. 21 (1)
- ▶ Mbyllni derën lart. Fig. 21 (2)

14 Lidhja e pajisjes



PARALAJMËRIM

Lidhja e pasaktë!

Rrezik zjarri.

- ▶ Mos përdorni kablo zgjatuese.
- ▶ Mos përdorni bashkues me shumë priza.

KUJDES

Lidhja e pasaktë!

Dëmtim i pjesëve elektronike.

- ▶ Mos e lidhni pajisjen në inverter të pavarur nga rrjeti, si për shembull në impiantet me energji diellore dhe gjeneratorët me benzinë.

Shënim

Përdorni vetëm kordonin e lidhjes elektrike të ofruar me pajisjen.

- ▶ Një kordon i lidhjes elektrike me gjatësi më të madhe mund të porositet te kujdesi për klientin.

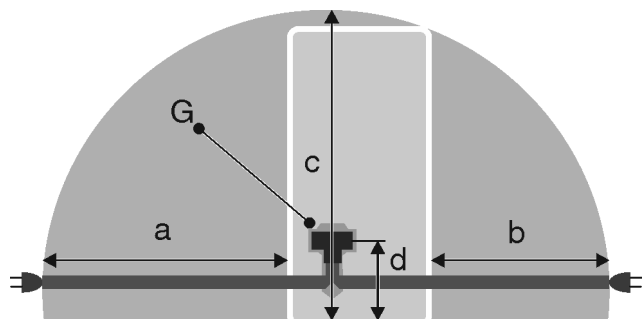
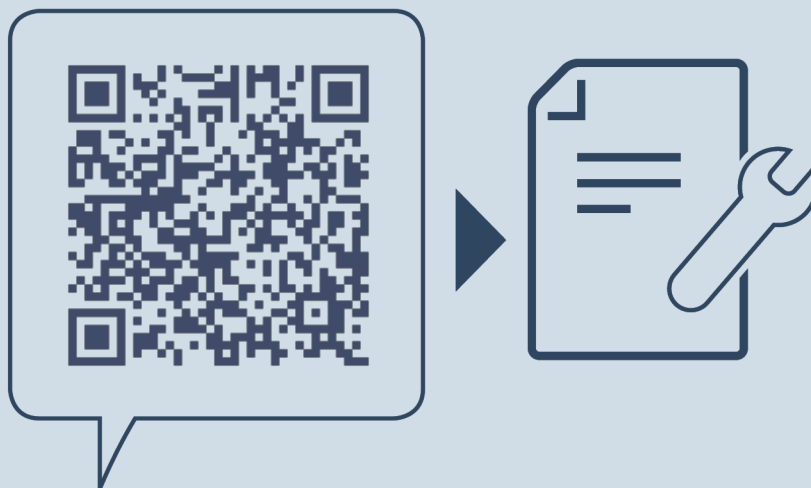


Fig. 22 Kombinimet ftohës-ngjirës / Frigoriferët ngjirës / Frigoriferët i gjithi BioFresh

Për pajisjet me gjerësi 600 mm:	
a	~ 1800 mm
b	~ 1400 mm
c	~ 2100 mm
d	~ 200 mm
G	Spina e pajisjes

Sigurohuni që janë përmbushur kushtet e mëposhtme:

- Lloji i rrymës dhe tensioni elektrik në vendin e montimit përputhen me specifikimet në etiketën e parametrave .
- Priza elektrike është e tokëzuar dhe e siguruar nga ana elektrike në përputhje me rregullat.
- Rryma e veprimit e siguresës është midis 10 A dhe 16 A.
- Priza elektrike është lehtësisht e arritshme.
- Priza elektrike nuk duhet të jetë pas pajisjes, por përkundrazi në zonën a ose b Fig. 22 (a, b, c).
- ▶ Kontrolloni lidhjen elektrike.
- ▶ Futni spinën e pajisjes Fig. 22 (G) në pjesën e pasme të pajisjes. Sigurohuni për futjen në mënyrën e duhur.
- ▶ Lidhni spinën elektrike në linjën e furnizimit me energji elektrike.
- ▷ Në ekran shfaqet logoja "Liebherr".
- ▷ Ekran kalon në simbolin Standby.



home.liebherr.com/fridge-manuals

sq Pajisje ngrirëse

Data e botimit: 20230706

**Indeksi i nr. të
artikullit: 7088547-00**

Liebherr-Hausgeräte Ochsenhausen GmbH
Memminger Straße 77-79
88416 Ochsenhausen
Deutschland