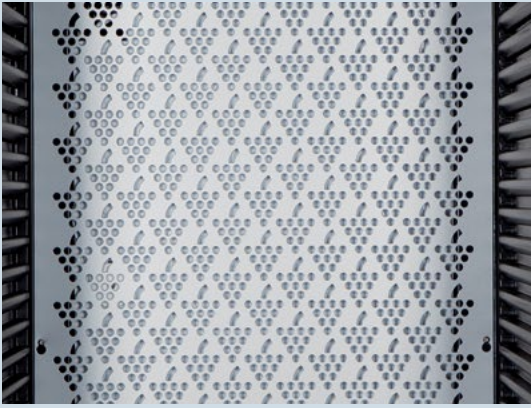


顶级佳酿的享受

Quality, Design and Innovation



LIEBHERR



最佳湿度: 利勃海尔酒柜保证了最佳的湿度, 这确保了木塞的柔软度, 同时能够确保葡萄酒的熟化。



LED照明: 有色玻璃门不仅提供了完美的紫外线防护, 还为葡萄酒柜打造了完美的外观。集成的LED照明确保了整个室内的舒适照明。



木制搁架: 天然原木搁架是存储红酒的理想选择。可以选择反面对排码放, 以充分利用空间。

WKb 1712酒柜是Barrique系列中储存最紧凑的型号, 可储存多达60瓶波尔多葡萄酒。该酒柜可实现恒定温度在+5°C至+20°C之间。葡萄酒可存放在两个未经处理可调节高度的木架子上。活性炭过滤器能为酒柜提供最佳的空气质量, 并且易于更换。有色的隔热玻璃门, 可以很好地防止紫外线辐射。LED照明确保内部光线分布均匀——即使在较长的时期内, 葡萄酒也可以得到展示。符合人体工学的黑色纤细手柄与创新的设计相得益彰。

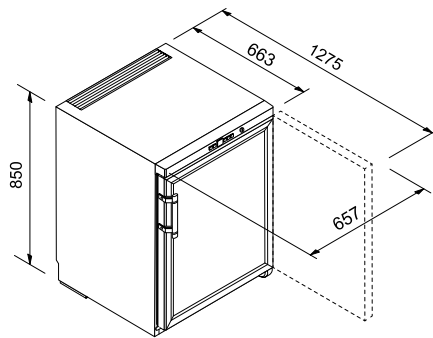
WKb 1712
Barrique

LED

Wine

能耗 (kWh/y)	149
噪声 dB(A) *	40
总容积 (升)	121
最大存储量-波尔多 (0.75升) **	60
搁架数量	3
滑轨搁架	0
搁架材质	榉木
展示架	0
电子控制	MagicEye/魔眼数字显示器, 触控按键
温度范围°C	+5°C 至 +20°C
温度区域	1
温度警报	可视/声音
内部照明	LED
门警报	声音
安全恒温器	✓
活性炭过滤器	✓
门类型	玻璃门(内置把手), 黑色外框
内置门锁	✓
柔性系统	无
门铰方向	右, 可逆
产品尺寸 (高/宽/深) cm	85 / 65.7 / 66.3
毛重/净重 (kg)	50 / 45
电压/频率 (V/Hz)	220-240 / 50

尺寸图:



活性炭过滤器
产品编号: 988129100

* 噪声符合EN 60704-3

** 以上型号仅用于储存葡萄酒。根据德国标准DIN 波尔多瓶 bordeaux 最大容量(0.75 l), 尺寸参照法国标准 NF H35-124(H:300.5mm, Ø 76.1mm)。