

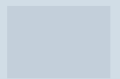


Instrucțiuni de utiliza-
re

Quality, Design and Innovation



home.liebherr.com/fridge-manuals



LIEBHERR

Conținut

1	Vedere de ansamblu asupra aparatului.....	3
1.1	Furnitura de livrare.....	3
1.2	Vedere de ansamblu a aparatului și dotărilor.....	3
1.3	Dotarea specială.....	3
1.3	Postechiparea rololelor.....	4
1.4	Domeniul de utilizare al aparatului.....	4
1.5	Emisia sonoră a aparatului.....	4
1.6	Conformitate.....	4
1.7	Substanțe SVHC în conformitate cu regulamentul REACH.....	5
1.8	Baza de date EPREL.....	5
2	Instrucțiuni generale de siguranță.....	5
3	Modul de funcționare al display-ului Touch & Swipe.....	7
3.1	Navigarea și explicarea simbolurilor.....	7
3.2	Meniuri.....	7
3.3	Mod de repaus.....	8
4	Punere în funcțiune.....	8
4.1	Condiții de instalare.....	8
4.2	Cotele aparatului.....	8
4.3	Transportarea aparatului.....	9
4.4	Despachetarea aparatului.....	9
4.5	Racordarea conductorului de racord la rețea.....	9
4.6	Instalarea aparatului.....	9
4.7	Alinierea aparatului.....	9
4.8	Instalarea mai multor aparate.....	9
4.9	După instalare.....	10
4.10	Evacuarea ambalajului la deșeuri.....	10
4.11	Schimbare opritor ușă.....	10
4.12	Alinierea ușii.....	15
4.13	Racordarea aparatului.....	15
4.14	Pornirea aparatului (prima punere în funcțiune)....	16
4.15	Introducerea dotării.....	16
5	Depozitare.....	16
5.1	Indicații privind depozitarea.....	16
5.2	Intervale de depozitare.....	17
6	Deservire.....	17
6.1	Elementele de operare și de afișare.....	17
6.1.1	Afișaj de stare.....	17
6.1.2	Simboluri de afișare.....	17
6.1.3	Semnale acustice.....	18
6.2	Funcțiile aparatului.....	18
6.2.1	Indicații referitoare la funcțiile aparatului.....	18
6.2.2	Pornirea și oprirea aparatului	18
6.2.3	Temperatură	18
6.2.4	Înregistrarea temperaturii	19
6.2.5	Iluminat	19
6.2.6	Lumină de prezentare	19
6.2.7	HumiditySelect	20
6.2.8	Blocarea afișajului	20
6.2.9	Coduri de acces.....	21
6.2.10	Reamintirea intervalului de întreținere	21
6.2.11	Limba	21
6.2.12	Unitate de temperatură	21
6.2.13	Conexiune-WLAN	21
6.2.14	Conexiune-LAN	23
6.2.15	Informații despre aparat	23
6.2.16	Ore de funcționare	24
6.2.17	Software	24
6.2.18	Dezghetare	24
6.2.19	Alarmă ușă	24
6.2.20	Alarmă de lumină	25
6.2.21	Mod demo	25
6.2.22	Resetare pe reglajele din fabricație	26
6.3	Mesaje.....	26
6.3.1	Avertizări.....	26
6.3.2	Reamintiri.....	27
7	Dotare.....	28

7.1	Încuietoare de securitate.....	28
8	Întreținere.....	28
8.1	Dezghetarea aparatului.....	28
8.2	Curățarea aparatului.....	28
9	Ajutor pentru clienți.....	29
9.1	Date tehnice.....	29
9.2	Defecțiuni tehnică.....	29
9.3	Centrul de service.....	30
9.4	Plăcuță de fabricație.....	30
10	Scoaterea din funcțiune.....	30
11	Eliminare ca deșeu.....	31
11.1	Pregătirea aparatului pentru eliminarea ca deșeu.	31
11.2	Eliminarea aparatului ca deșeu în mod ecologic....	31
12	Informații suplimentare.....	31

Producătorul lucrează permanent la dezvoltarea tuturor tipurilor și modelelor. Din acest motiv, vă rugăm să înțelegeți că trebuie să ne rezervăm dreptul de a efectua modificări în ceea ce privește forma, dotarea și tehnica.

Simbol	Explicație
	Citirea manualului Pentru a vă familiariza cu toate avantajele oferite de noul dumneavoastră aparat, vă rugăm să citiți cu atenție indicațiile din prezentul manual de utilizare.
	Informații suplimentare pe internet Manualul digital cu informații complementare și în alte limbi este disponibil pe internet prin scanarea codului QR de pe partea frontală a acestui manual sau prin introducerea numărului de service la home.liebherr.com/fridge-manuals . Găsiți numărul de service pe plăcuța de fabricație:  <i>Fig. Reprezentare exemplificativă</i>
	Verificarea aparatului Verificați toate piesele cu privire la daune din timpul transportului. Adresați-vă în caz de plângeri comerciantului sau serviciului pentru clienți.
	Abateri Manualul este valabil pentru mai multe modele, prin urmare sunt posibile unele abateri. Paragrafele, care sunt valabile numai pentru anumite aparate, sunt marcate cu o steluță (*).
	Instrucțiuni de manevrare și rezultatele acțiunii Instrucțiunile de manevrare sunt marcate cu o ▶. Rezultatele acțiunii sunt marcate cu o ▷.
	Videoclipuri Videoclipurile referitoare la aparate sunt disponibile pe canalul de YouTube al Liebherr-Hausgeräte.

Aceste instrucțiuni de utilizare sunt valabile pentru:

- BRPSvh 6501
- BRPSvh 8401

1 Vedere de ansamblu asupra aparatului

1.1 Furnitura de livrare

Verificați toate piesele cu privire la daune din timpul transportului. În cazul în care aveți plângeri, contactați comerciantul sau serviciul pentru clienți. (vezi 9.3 Centrul de service)

Livrarea constă din următoarele piese:

- Aparat individual
- Dotarea *
- Material de montaj *
- Instrucțiuni de utilizare
- Broșură de service
- Certificat de calitate *
- Cablu de rețea

1.2 Vedere de ansamblu a aparatului și dotărilor

BRPSvh 6501

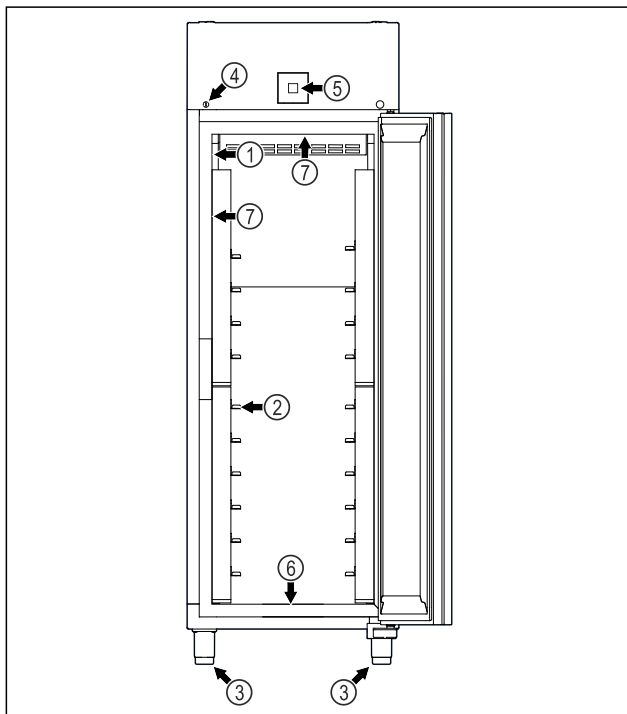


Fig. 1 Reprezentare exemplificativă

- | | |
|---------------------------|---|
| (1) Plăcuță de fabricație | (5) Elemente de operare și indicator de temperatură |
| (2) Șine de susținere | (6) Deschizătura de scurgere pentru apa de curățare |
| (3) Picioare reglabile | (7) Iluminare interioară * |
| (4) Încuietoare | |

BRPSvh 8401

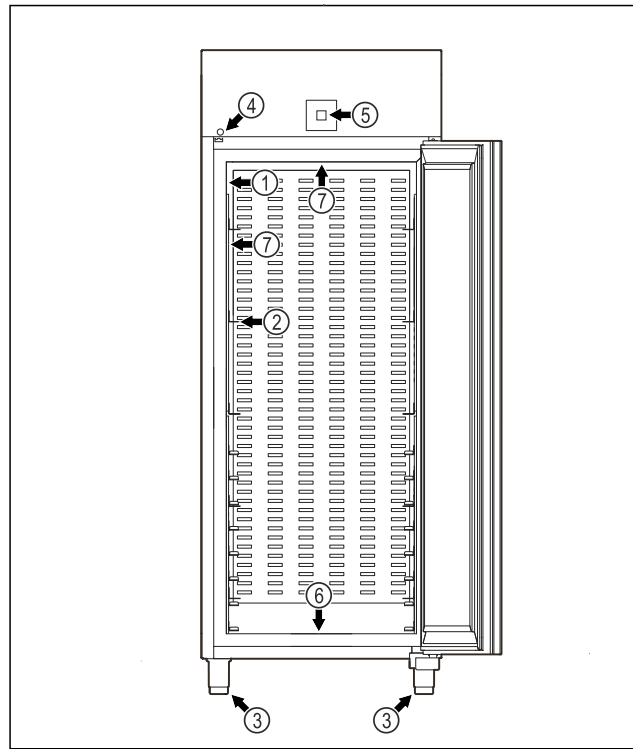


Fig. 2 Reprezentare exemplificativă

- | | |
|---------------------------|---|
| (1) Plăcuță de fabricație | (5) Elemente de operare și indicator de temperatură |
| (2) Șine de susținere | (6) Deschizătura de scurgere pentru apa de curățare |
| (3) Picioare reglabile | (7) Iluminare interioară * |
| (4) Încuietoare | |

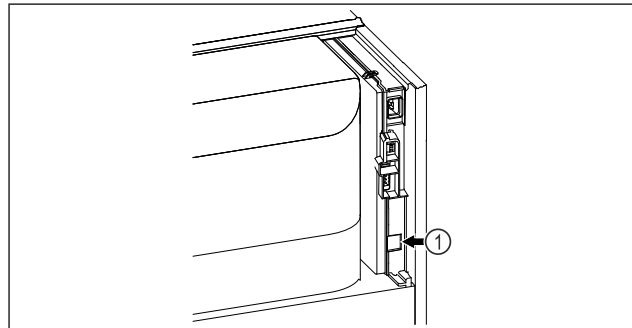


Fig. 3 Reprezentare exemplificativă

- (1) Interfață LAN

1.3 Dotarea specială

Indicație

Puteți obține accesorii pentru apă prin intermediul serviciului pentru clienți (vezi 9.3 Centrul de service) și din magazinul Liebherr-Hausgeräte la home.liebherr.com/shop/de/deu/zubehor.html.

SmartModule

Aparatul este dotat cu un SmartModule.

Este vorba despre o interfață WLAN și LAN pentru conexiunea între aparat și un sistem extern de documentare și alarmă ca de ex. Liebherr SmartMonitoring.

Liebherr SmartMonitoring Dashboard nu este disponibil în toate țările. Verificați disponibilitatea prin intermediul codului QR (vezi 6.2.13 Conexiune-WLAN), introducând modelul dumneavoastră.

Vedere de ansamblu asupra aparatului

1.3 Postechiparea rolor



PERICOL

Reechipare de la picioarele reglabile la role!
Pericol de vătămare și deteriorare cauzat de basculare. Există aparate pe care trebuie să le exploatați numai cu picioare reglabile.

- ▶ **Nu** reechipați aparatul pe role.
- ▶ Aveți în vedere listarea următoare.

Aparate la care nu aveți voie să înlocuiți picioarele reglabile cu role:
FRPSvg 1412
FRPSvh 1412
FRPSrh 1412



PERICOL

Reechipare de la picioarele reglabile la role!
Pericol de vătămare și deteriorare cauzat de basculare. Dacă doriți să reechipați pe role, trebuie să aveți în vedere poziția de montaj a rolor.

- ▶ Montați rolele de direcție pe partea frontală a aparatului.
- ▶ Montați rola stativului pe partea posterioară a aparatului.
- ▶ Aveți în vedere listarea următoare.

Aparate la care trebuie să aveți în vedere poziția de montaj a rolor:
FRPSvg 6511
FRPSvh 6511
FRPSrh 6511

1.4 Domeniul de utilizare al aparatului

Utilizarea conform destinației

Acest frigider este potrivit pentru depozitarea profesională a alimentelor refrigerate. Acest aparat nu este destinat pentru afișarea sau îndepărtarea alimentelor de către clienți.

Aparatul este conceput pentru utilizarea în spații închise.

Orice alt tip de utilizare este interzis.

Utilizarea eronată previzibilă

Următoarele modalități de utilizare sunt explicit interzise:

- Depozitare și răcire de:
 - Substanțe instabile chimic, inflamabile sau caustice
 - Medicamente, plasmă sanguină, preparate de laborator sau alte materiale și produse asemănătoare care intră sub incidența directivei pentru produse medicale 2007/47/CE
- Exploatarea în domenii cu pericol de explozie

- Utilizare în aer liber sau în zone cu umiditate și stropi de apă
- Utilizarea în zone rezidențiale, deoarece nu poate fi asigurată o protecție potrivită a recepției radio în astfel de medii.*

Utilizarea improprie a aparatului duce la prejudicii sau alterarea mărfii depozitate.

Clasele de climă

Clasa de climă corespunzătoare aparatului dumneavoastră este indicată pe marca de fabricație.

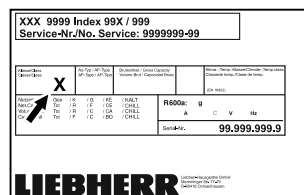


Fig. 4 Plăcuță de fabricație

(X) Această clasă climatică indică în ce condiții de mediu poate fi exploatat aparatul în siguranță.

Clasa climatică (X)	Temperatură max. incintei	Umiditate rel. max. a aerului
3	+25 °C	60 %
4	+30 °C	55 %
5	+40 °C	40 %
7	+35 °C	75 %

Indicație

Temperatura minimă admisibilă a incintei în locul de instalare este de +10 °C.

În condiții limită, se poate forma un ușor condens pe ușa de sticlă (în funcție de dotare) și pe pereții laterali.

Reglaj recomandat al temperaturii:

Clasa de temperatură (Z)	Reglare temperatură
L1	-18 °C
M1	+5 °C

1.5 Emisia sonoră a aparatului

Nivelul presiunii acustice a emisiilor evaluat după curba de filtrare A pe parcursul funcționării aparatului se situează sub 70 dB(A) (puterea acustică rel. 1 pW).

1.6 Conformitate

Etanșeitatea circuitului de agent frigorific este verificată. Aparatul corespunde dispozițiilor de securitate în vigoare.

Declarația de conformitate UE	
Producător/emitent:	LIEBHERR-HAUSGERÄTE LIENZ GMBH
Adresa:	A-9900 Lienz, Dr. Hans Liebherr Straße 1
Produsul desemnat este conform cu prevederile următoarelor directive și regulamente europene:	
(UE) 2019/2020, (UE) 2015/1095, (UE) 2015/1094, (UE) 2017/1369, 2006/42/CE, 2014/30/UE, 2009/125/CE, 2011/65/UE	
Modulul radio implementat corespunde directivei 2014/53/UE. Informații referitoare la modulul radio (vezi 9.1 Date tehnice).	
Textul complet al declarației de conformitate UE este disponibil la următoarea adresă de internet: www.liebherr.com	

1.7 Substanțe SVHC în conformitate cu regulamentul REACH

La următorul link puteți verifica dacă aparatul dvs. conține substanțe SVHC în conformitate cu regulamentul REACH: home.liebherr.com/de/deu/de/liebherr-erleben/nachhaltigkeit/umwelt/scip/scip.html

1.8 Baza de date EPREL

Începând cu 1 martie 2021 informațiile referitoare la identificarea consumului de energie și cerințele pentru ecodesign se găsesc în baza de date a produselor (EPREL). Sub următorul link <https://eprel.ec.europa.eu/> ajungeți la baza de date a produselor. Aici vi se solicită introducerea identificatorului modelului. Identificarea modelului se găsește pe plăcuța de fabricație.

2 Instrucțiuni generale de siguranță

Păstrați cu grijă prezentele instrucțiuni de utilizare, astfel încât să le aveți la îndemână în orice moment.

Dacă retransmiteți aparatul, înmânați mai departe și instrucțiunile de utilizare la posesorul ulterior.

Pentru a utiliza aparatul conform prescripțiilor și în siguranță, citiți prezentele instrucțiuni de utilizare cu atenție înainte de utilizare. Urmați în permanență instrucțiunile, indicațiile de securitate și indicațiile de avertizare cuprinse în acestea. Acestea sunt importante, astfel încât să puteți instala și exploata aparatul în siguranță și în stare impecabilă.

Pericole pentru utilizator:

- Acest aparat poate fi utilizat de copii cu vârsta de peste 8 ani, precum și de persoane cu deficiențe fizice, senzoriale sau mentale ori cu lipsă de experiență și cunoștințe, dacă se află sub supraveghere

sau dacă au fost instruite cu privire la utilizarea aparatului în condiții de siguranță și pericolele rezultate. Copiii nu trebuie să joace cu aparatul. Curățarea și întreținerea de către utilizator nu trebuie executate de către copii nesupravegheați.

- Priza trebuie să fie ușor accesibilă, pentru ca aparatul să poată fi deconectat rapid de la alimentarea electrică în caz de urgență. Ea trebuie să fie poziționată în afara zonei acoperite de partea posterioară a aparatului.
- Atunci când deconectați aparatul de la rețeaua electrică, apucați întotdeauna de fișă. Nu trageți de cablu.
- În caz de defecțiune, scoateți ștecherul din priză sau deconectați siguranța.
- **AVERTIZARE:** Nu deteriorați cablul de conectare la rețeaua electrică. Nu folosiți aparatul cu un cablu de conectare la rețea defect.
- **AVERTIZARE:** Nu este permisă amplasarea și funcționarea barelor distribuitoare/prizelor multiple, precum și a altor aparate electronice (ca de ex. transformatoare cu halogen) la partea posterioară a aparatelor.
- **AVERTIZARE:** Nu blocați orificiile de ventilație din carcasa aparatului și din carcasa de încorporare.
- Reparațiile și intervențiile asupra aparatului trebuie executate numai de către serviciul de asistență a clienților sau alt personal de specialitate cu calificare corespunzătoare.
- Montați, conectați și evacuați aparatul la deșeuri numai în conformitate cu indicațiile din manual.

Pericol de incendiu:

- Agentul frigorific utilizat (specificații pe marca de fabricație) este ecologic, dar inflamabil. Agentul frigorific scurs se poate aprinde.
 - **AVERTIZARE:** Nu deteriorați circuitul agentului frigorific.
 - Nu umblați cu surse de foc în interiorul aparatului.
 - **AVERTIZARE:** Nu folosiți în interiorul compartimentului de răcire aparate electrice care nu corespund tipului constructiv recomandat de producător.
 - Dacă există scurgeri de agent frigorific: Îndepărtați orice flacără sau sursă de foc din apropierea locului de scurgere. Aerișiți bine încăperea. Anunțați serviciul de asistență a clienților.

Instrucțiuni generale de siguranță

- Nu utilizați aparatul în apropierea unor gaze explozive.
- Nu depozitați sau utilizați benzină sau alte gaze și lichide inflamabile în apropierea aparatului.
- Nu depozitați în aparat substanțe cu capacitate de explozie, ca de exemplu recipiente de aerosoli cu gaz carburant inflamabil. Astfel de doze de spray pot fi recunoscute după conținutul sau simbolul flăcării imprimate pe acestea. Eventualele gaze degajate se pot aprinde din cauza componentelor electrice.
- Nu amplasați în apropierea aparatului lumânări aprinse, lămpi sau alte obiecte cu flacără deschisă, pentru a evita incendierea aparatului.
- Depozitați băuturile alcoolice sau alte recipiente care conțin alcool numai dacă sunt astupate etanș. Eventualul alcool degajat se poate aprinde din cauza componentelor electrice.

Pericol de cădere și răsturnare:

- Nu utilizați soclurile, sertarele, ușile etc. pe post de treaptă sau ca punct de sprijin.

Pericol de degerare, senzații de amorțeală și dureri:

- Evitați contactul de prelungit al pielii cu suprafețe reci sau cu produse refrigerate/congelate sau luați măsuri de protecție, de exemplu folosiți mănuși.

Pericol de rănire și de deteriorare:

- **AVERTIZARE:** Nu utilizați alte dispozitive mecanice sau diverse mijloace pentru accelerarea procesului de dezghețare, decât cele recomandate de producător.
- **AVERTIZARE:** Pericol de accidentare prin electrocutare! Sub capac se află componente conducătoare de energie electrică. Iluminarea interioară cu LED-uri trebuie înlocuită sau reparată numai de către serviciul pentru clienți sau de către personal de specialitate calificat în acest scop.
- **ATENȚIE:** Aparatul poate fi utilizat numai cu accesoriile originale ale producătorului sau cu accesoriile de la alți furnizori aprobate de producător. Utilizatorul își asumă riscul atunci când utilizează accesoriile neaprobate.

Pericol de strivire:

- La deschiderea și închiderea ușii, nu introduceți mâna în balama. Degetele pot fi prinse.

Calificarea personalului specializat:

Personalul calificat este format din persoane care, datorită pregătirii tehnice, cunoștințelor și experienței lor, precum și datorită cunoașterii standardelor relevante, sunt capabile să evalueze și să efectueze lucrările care le sunt încredințate și să recunoască eventualele pericole. Aceștia trebuie să aibă pregătire, instruire și autorizație pentru a lucra la aparat.

Simboluri pe aparat:



Simbolul se poate afla pe compresor. Acesta se referă la uleiul din compresor și atrage atenția asupra pericolului următor:

În caz de ingerare și pătrundere în căile respiratorii poate provoca decesul. Această indicație are semnificație numai pentru reciclare. În regimul de funcționare normal nu există niciun pericol.



AVERTIZARE: Pericol de incendiu / materiale inflamabile. Simbolul se află la compresor și semnalează pericolul de substanțe inflamabile. Nu îndepărtați eticheta autocolantă.



Acesta sau o etichetă autocolantă similară se poate găsi pe partea din spate a aparatului. Aceasta indică faptul că există panouri de izolare în vid (VIP) sau panouri de perlit în ușă și/sau în carcasă. Această indicație are semnificație numai pentru reciclare. Nu îndepărtați eticheta autocolantă.

Respectați indicațiile de avertizare și indicațiile suplimentare specifice din capitolele corespunzătoare:



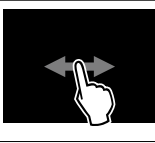
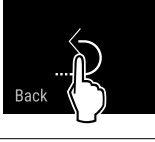

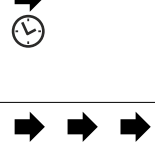
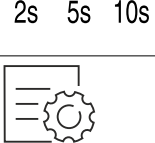

	PERICOL	Marchează o situație de pericol imediat, care va cauza vătămări corporale grave sau mortale dacă nu este evitată.
	AVERTIZARE	Marchează o situație periculoasă, care ar putea cauza vătămări corporale grave sau mortale dacă nu este evitată.
	PRECAUȚIE	Marchează o situație periculoasă, care ar putea cauza vătămări corporale ușoare sau medii dacă nu este evitată.
	ATENȚIE	Marchează o situație periculoasă, care ar putea cauza pagube materiale dacă nu este evitată.
	Indicație	Marchează indicații importante și sfaturi utile.

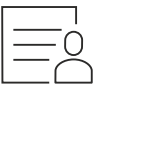
3 Modul de funcționare al display-ului Touch & Swipe

Operați aparatul dumneavoastră cu display-ul Touch & Swipe. Cu display-ul Touch & Swipe (în continuare denumit display) selectați funcțiile aparatului prin atingere sau glisare. Dacă nu executați nicio acțiune pe display timp de 10 secunde, afișajul sare fie la meniul de rang superior sau direct înapoi la afișajul de status.

3.1 Navigarea și explicitarea simbolurilor

În figuri sunt utilizate diferite simboluri pentru navigarea cu display-ul. Următorul tabel descrie aceste simboluri.

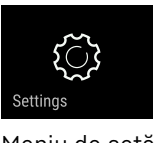

Simbol	Descriere
	Atingeți scurt display-ul: Activați/dezactivați funcția. Confirmați selecția. Deschideți submeniul.
	Atingeți display-ul cu o indicare a timpului indicată (de ex. timp de 3 secunde): Activați/dezactivați funcția sau valoarea.
	Glisați spre dreapta sau spre stânga: Navigați în meniu.
	Atingeți scurt simbolul Înapoi: Săriți înapoi un nivel de meniu.
	Atingeți simbolul Înapoi timp de 3 secunde: Săriți înapoi la afișajul de status.
	Atingeți scurt stânga sus simbolul Înapoi: Săriți înapoi un nivel de meniu.
	Săgeată cu ceas: Durează mai mult de 10 secunde, până când apare următorul afișaj pe display.
	Săgeată cu indicarea timpului: Durează timpul indicat, până când apare următorul afișaj pe display.
	Simbolul "Deschidere meniu de setări": Navigați la meniul de setări și deschideți-l. Dacă este necesar: Navigați în meniul de setări la funcția dorită. (vezi 3.2.1 Deschidere meniu de setări)

Simbol	Descriere
	Deschideți simbolul "Meniu extins": Navigați la meniul extins și deschideți-l. Dacă este necesar: Navigați în meniul extins la funcția dorită. (vezi 3.2.2 Deschidere meniu extins)
Nicio acțiune într-un interval de 10 secunde	Dacă nu executați nicio acțiune pe display timp de 10 secunde, afișajul sare fie la meniul de rang superior sau direct înapoi la afișajul de status.
Deschideți ușa și închideți-o din nou.	Dacă deschideți și închideți din nou ușa, afișajul sare direct înapoi la afișajul de status.

Observație: Figurile display-ului sunt reprezentate cu noțiuni în engleză.

3.2 Meniuri

Funcțiile aparatului sunt distribuite în meniuri diferite:

Meniu	Descriere
Meniu principal	Dacă conectați aparatul, vă aflați automat în meniul principal. De aici navigați la cele mai importante funcții ale aparatului, la meniul de setări și la meniul extins.
 Meniu de setări	Meniul de setări conține funcții suplimentare ale aparatului pentru setarea aparatului dumneavoastră.
 Meniul extins	Meniul extins conține funcții speciale ale aparatului pentru setarea aparatului dumneavoastră. Accesul la meniul extins este protejat prin codul numeric 1 5 1 .

3.2.1 Deschidere meniu de setări

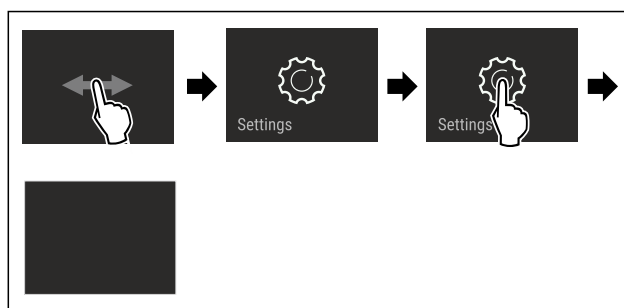


Fig. 5 Reprezentare exemplificatoare

- ▶ Executați pașii de acțiune conform figurii.
- ▷ Meniul de setare este deschis.
- ▶ Dacă este necesar: Navigați la funcția dorită.

Punere în funcțiune

3.2.2 Deschidere meniu extins

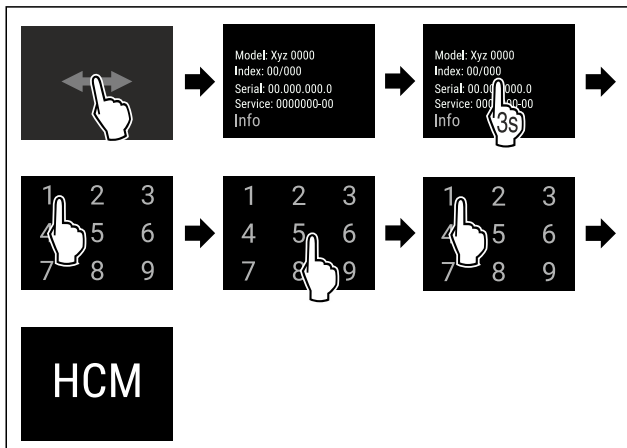


Fig. 6 Accesul cu codul numeric 151

- ▶ Executați pașii de acțiune conform figurii.
- ▷ Meniul extins este deschis.
- ▶ Dacă este necesar: Navigați la funcția dorită.

3.3 Mod de repaus

Dacă nu atingeți display-ul timp de 1 minut, acesta trece în modul de repaus. În modul de repaus este atenuată luminozitatea afișajului.

3.3.1 Încheiere mod de repaus

- ▶ Atingeți scurt display-ul cu degetul.
- ▷ Modul de repaus este încheiat.

4 Punere în funcțiune

4.1 Condiții de instalare



AVERTIZARE

Pericol de incendiu din cauza umezelii!

Atunci când componentele conducătoare de electricitate sau cablul de alimentare cu energie electrică devin umede, se poate cauza un scurtcircuit.

- ▶ Aparatul este conceput pentru utilizarea în spații închise. Nu utilizați aparatul în aer liber, în zone umede sau în apropierea surselor de apă.

4.1.1 Locul instalării



AVERTIZARE

Scăpări de agent frigorific și ulei!

Incendiu. Agentul frigorific utilizat este ecologic, dar inflamabil. Uleiul conținut este, de asemenea, inflamabil. Scăpările de agent frigorific și de ulei se pot aprinde în cazul unei concentrații corespunzătoare de ridicate și în contact cu o sursă de căldură externă.

- ▶ Nu deteriorați conductele circuitului de agent frigorific și ale compresorului.

- Nu instalați aparatul în spații expuse direct la radiația solară, lângă mașina de gătit, instalația de încălzire sau alte asemenea.
- Locul optim de amplasare este o încăpere uscată și bine ventilată.
- Atunci când aparatul este montat într-o zonă foarte umedă, pe partea exterioară a aparatului se poate forma apă de condens.

Aveți grijă să fie asigurate întotdeauna o ventilație și o aerisire corespunzătoare la locul de instalare.

- Cu cât este mai mult agent frigorific în aparat, cu atât mai mare trebuie să fie spațiul în care stă aparatul. În spații prea mici, în cazul unei scurgeri, poate apărea un amestec gaz-aer inflamabil. Pentru fiecare 8 g de agent frigorific, spațiul de instalare trebuie să fie de cel puțin 1 m³. Informații privind agentul frigorific utilizat găsiți pe plăcuța de fabricație din interiorul aparatului.
- Podeaua de la locul de instalare trebuie să fie orizontală și netedă.
- Locul de instalare trebuie să fie rezistent la sarcină pentru greutatea aparatului, inclusiv depozitarea maximă. (vezi 9.1 Date tehnice)
- Utilizarea în zonele cu pericol de explozie este inadmisibilă.

4.1.2 Branșamentul electric



AVERTIZARE

Pericol de incendiu cauzat de instalarea improprie!

Dacă un cablu de rețea sau o fișă atinge partea posterioară a aparatului, vibrația aparatului poate deteriora cablul de rețea sau fișă, astfel încât să ducă la un scurtcircuit.

- ▶ Aveți în vedere să nu se înțepenească niciun cablu de rețea sub aparat, dacă instalați aparatul.
- ▶ Instalați aparatul astfel încât acesta să nu atingă niciun ștecher sau cablu de rețea.
- ▶ Nu conectați aparate la prizele aflate în zona din spatele aparatului.
- ▶ Prizele sau barele distribuitoarelor multiple, precum și alte aparate electronice (ca de ex. transformatoare cu halogen) **nu** trebuie să fie amplasate și exploatate pe partea posterioară a aparatelor.

4.2 Cotele aparatului

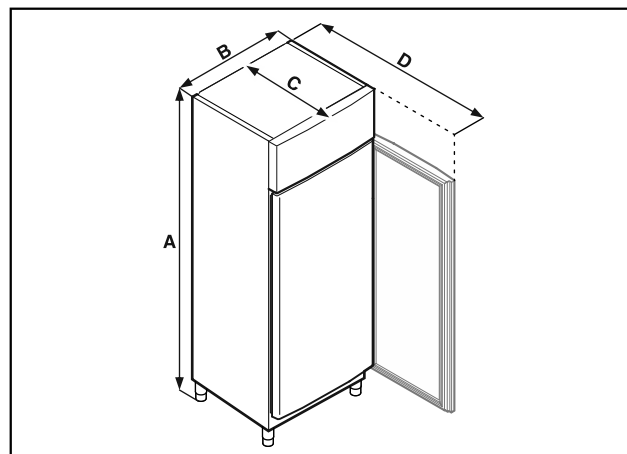


Fig. 7 Reprezentare exemplificativă

	BRPSvh 6501	BRPSvh 8401
A	2115 mm	2115 mm
B	697 mm	787 mm
C	867 mm	1017 mm
D	1500 mm	1740 mm

A = Înălțimea aparatului, inclusiv picioarele (minim) / roți

B = Lățimea aparatului fără mâner

C = Adâncimea aparatului fără mâner

D = Adâncimea aparatului cu ușa deschisă

4.3 Transportarea aparatului



PERICOL

Pericol de vătămare și deteriorare cauzat de aparatul greu!

- ▶ Transportați aparatul întotdeauna numai cu două persoane.



PERICOL

Pericol de vătămare și deteriorare cauzat de bascularea aparatului!

- ▶ Aveți în vedere denivelările podelei și rampele la transportul aparatului.

Aveți în vedere la transportul aparatului:

- ▶ Transportați aparatul în poziție verticală.
- ▶ Dacă este necesar: Dezasamblați aparatele cu două uși pentru transport.

La prima punere în funcțiune:

- ▶ Transportați aparatul în stare ambalată.

La transportul aparatului după prima punere în funcțiune (de ex. mutare sau curățare):

- ▶ Goliți aparatul.
- ▶ Asigurați ușa împotriva deschiderii involuntare.

4.4 Despachetarea aparatului

- ▶ Verificați aparatul și ambalajul cu privire la daune din timpul transportului. Adresați-vă imediat către furnizori, în caz că presupuneți vreo daună. Nu racordați aparatul la alimentarea cu tensiune.
- ▶ Înlăturați toate materialele de ambalare de pe partea posterioară sau de pe pereții laterali ai aparatului, care pot împiedica instalarea în conformitate cu prescripțiile, respectiv ventilarea și aerisirea.

4.5 Racordarea conductorului de racord la rețea

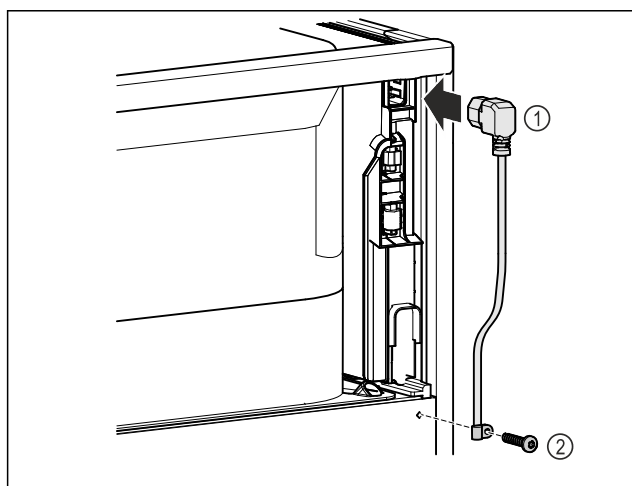


Fig. 8

- ▶ Introduceți mufa pentru puteri mici de la conductorul de racord la rețea Fig. 8 (1) pe partea posterioară a aparatului.
- ▶ Montați siguranța antisulgere. Fig. 8 (2)

4.6 Instalarea aparatului



PRECAUȚIE

Pericol de vătămare sau de deteriorare a aparatului!

- ▶ Instalați aparatul cu 2 persoane.



PRECAUȚIE

Pericol de vătămare sau de deteriorare a aparatului!

Ușa se poate lovi de perete și poate fi astfel deteriorată. În cazul ușilor din sticlă, sticla deteriorată poate provoca vătămări!

- ▶ Protejați ușa contra lovirii de perete. Instalați pe perete opritoare de ușă, de exemplu opritoare din pâslă.

- ▶ Conectați toate componentele necesare (de exemplu, cablul de alimentare) la partea din spate a aparatului și ghidați-le în lateral.

Indicație

Cablurile pot fi deteriorate!

- ▶ Nu blocați cablul atunci când îl împingeți înapoi.
- ▶ Distanța dintre marginea superioară a aparatului și plafonul camerei trebuie să fie de cel puțin 300 mm.

4.7 Alinierea aparatului

ATENȚIE

Deformare a corpului aparatului și ușa nu se închide.

- ▶ Aliniați aparatul pe orizontală și verticală.
- ▶ Egalizați denivelările podelei cu picioarele de poziționare.



AVERTIZARE

Reglarea necorespunzătoare a înălțimii piciorului reglabil!

Vătămări grave sau mortale. Reglarea incorectă a înălțimii poate cauza slăbirea părții inferioare a piciorului reglabil și răsturnarea aparatului.

- ▶ Nu deșurubați prea mult piciorul reglabil.

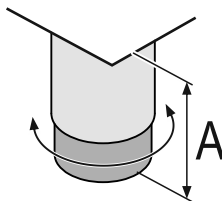


Fig. 9 Piciorul reglabil se poate regla de la $A = 115 \text{ mm}$ (4 1/2 in) până la 175 mm (6 7/8 in).

Ridicați aparatul:

- ▶ Rotiți piciorul reglabil în sens orar.

Coborâți aparatul:

- ▶ Rotiți piciorul reglabil în sens antiorar.

4.8 Instalarea mai multor aparate

ATENȚIE

Pericol de deteriorare din cauza condensului dintre pereții laterali!

- ▶ Nu instalați aparatul direct lângă un alt frigider.
- ▶ Așezați aparatele la o distanță de 3 cm între ele.
- ▶ Așezați mai multe aparate unul lângă altul numai până la temperaturi de 35 °C și umiditatea aer 65 %.
- ▶ Dacă umiditatea este mai mare, măriți distanța dintre aparate.

Punere în funcțiune

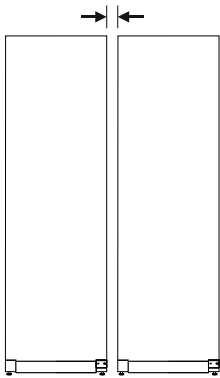


Fig. 10 Instalarea Side-by-Side

Indicație

Un kit side-by-side este disponibil ca accesoriu la centrul de service Liebherr. (vezi 9.3 Centrul de service)

4.9 După instalare

- ▶ Desprindeți foliile de protecție. *
- ▶ Curățați aparatul. (vezi 8.2 Curățarea aparatului)
- ▶ Dacă este necesar: Dezinfectați aparatul.
- ▶ Păstrați factura pentru a avea la dispoziție la servicii de revizie datele aparatului și ale comerciantului.

4.10 Evacuarea ambalajului la deșuri



AVERTIZARE

Pericol de asfixiere din cauza materialului de ambalare și a foliilor!

- ▶ Nu lăsați copii să se joace cu materialul de ambalare.

Ambalajul este fabricat din materiale reciclabile:

- Carton ondulat/Carton
- Piese din polistiren expandat
- Folii și pungi din polietilenă
- Benzi de legare din polipropilenă
- Rame de lemn fixate cu cuie și geam de polietilenă*

- ▶ Predați materialul de ambalare la un centru de colectare oficial.

4.11 Schimbare opritor ușă

4.11.1 Indicații de securitate



AVERTIZARE

Pericol de accidentare cauzat de schimbarea opritorului ușii necorespunzătoare!

- ▶ Dispuneți executarea schimbării opritorului ușii numai personalului de specialitate.



AVERTIZARE

Pericol de accidentare și prejudicii materiale cauzate de masa ridicată a ușii!

- ▶ Executați conversia constructivă numai dacă puteți căra o masă de 45 kg.
- ▶ Executați conversia constructivă numai cu două persoane.

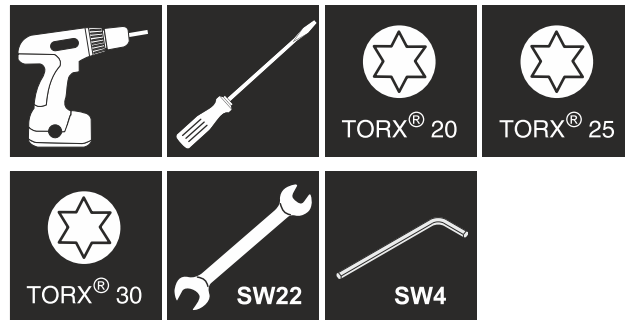
ATENȚIE

Piese conductoare electric!

Deteriorare a componentelor electrice.

- ▶ Trageți fișa de rețea, înainte să fie executată schimbarea opritorului ușii.

4.11.2 Sculă



4.11.3 Deschiderea capacului agregatului

- ▶ Deschideți ușa.

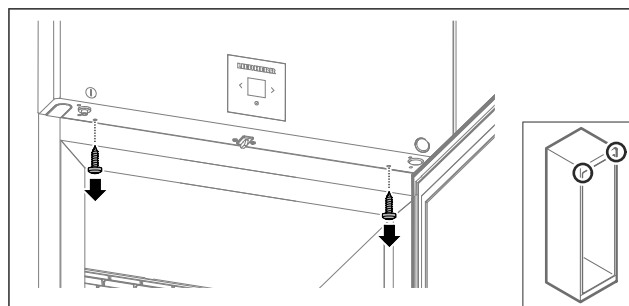


Fig. 11

- ▶ Îndepărtați șuruburile.

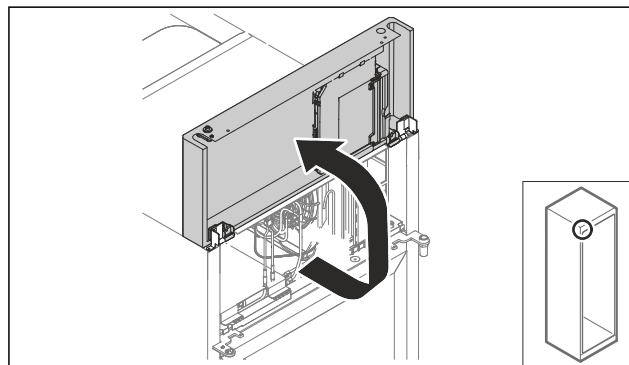


Fig. 12

- ▶ Ridicați capacul agregatului în sus.
- ▶ Țineți ferm capacul.

-sau-

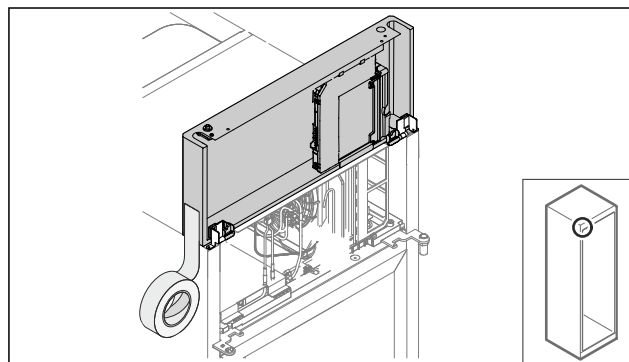


Fig. 13

- Fixați capacul.

4.11.4 Demontarea ușii

4.11.4 Demontarea ușii (ușă spumată)

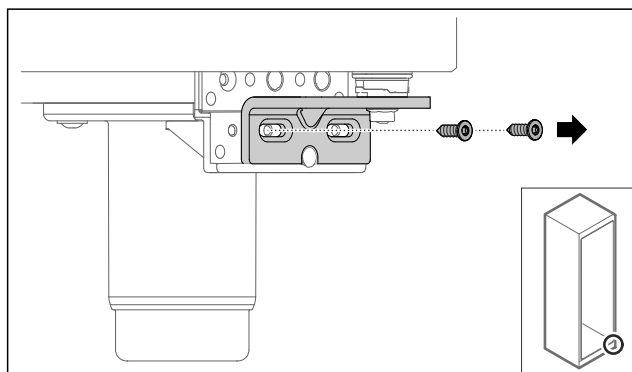


Fig. 14

- Îndepărtați șuruburile.

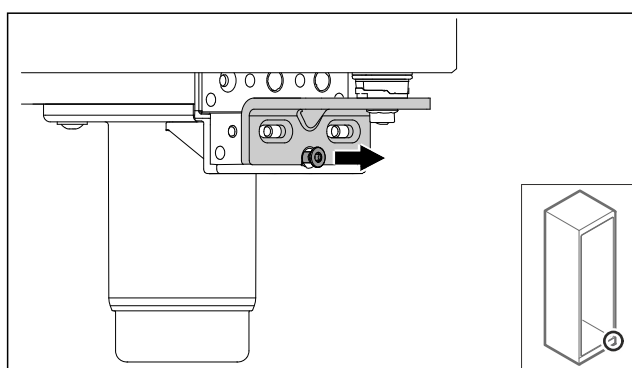


Fig. 15

- Desfaceți șurubul.

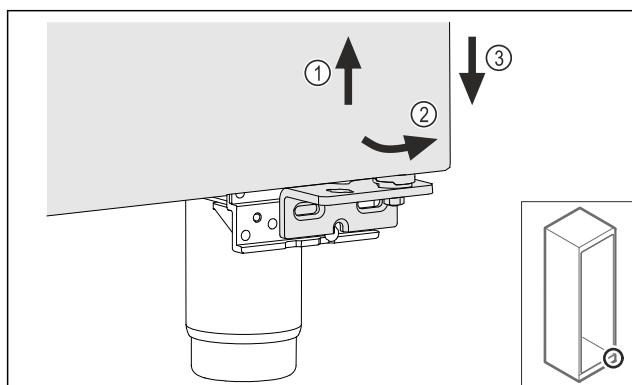


Fig. 16

- Ridicați ușor ușa Fig. 16 (1), basculați-o jos spre înainte Fig. 16 (2) și coborâți-o Fig. 16 (3).
- Așezați ușa pe un suport moale.
- ▷ Ușa spumată este demontată.

4.11.5 Modificarea constructivă a sistemului de închidere inferior

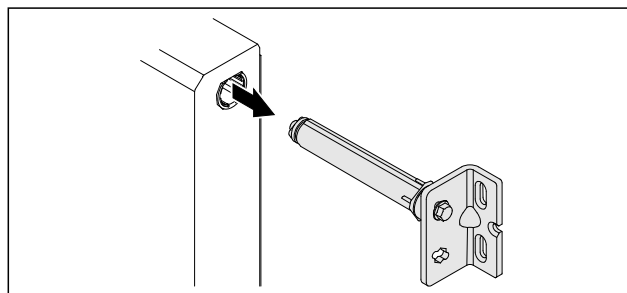


Fig. 17

- Extrageți colțarul balamalei inferior din ușă.

ATENȚIE

Pericol de accidentare cauzat de arcul tensionat!

- Nu dezasamblați sistemul de închidere al ușii Fig. 18 (1).

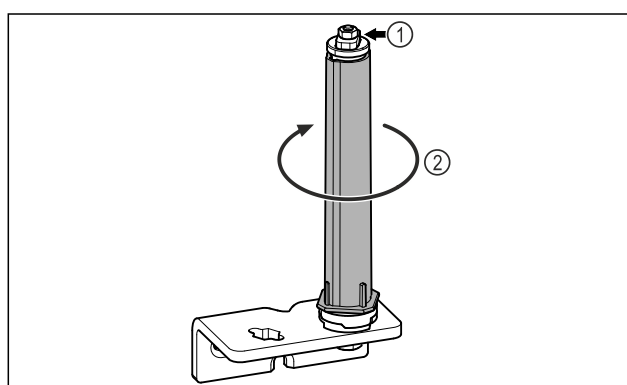


Fig. 18

- Rotiți Fig. 18 (2) sistemul de închidere, până când face clic.
- ▷ Pretensionarea de la sistemul de închidere este desfăcută.

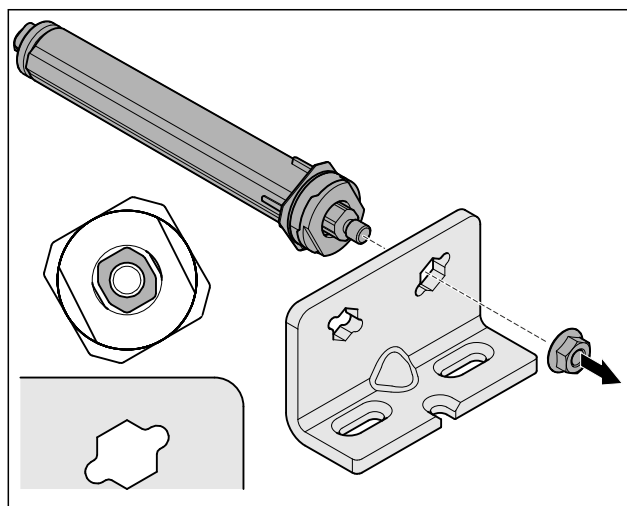


Fig. 19 Opritor din dreapta

- Desfaceți piulița.

Indicație

Dispunere greșită a șabelor de reglaj pe înălțime. Este posibil să nu mai fie suficientă fixarea piulițelor.

- Șaiba trebuie să se fixeze în poziție pe partea inferioară a sistemului de închidere.

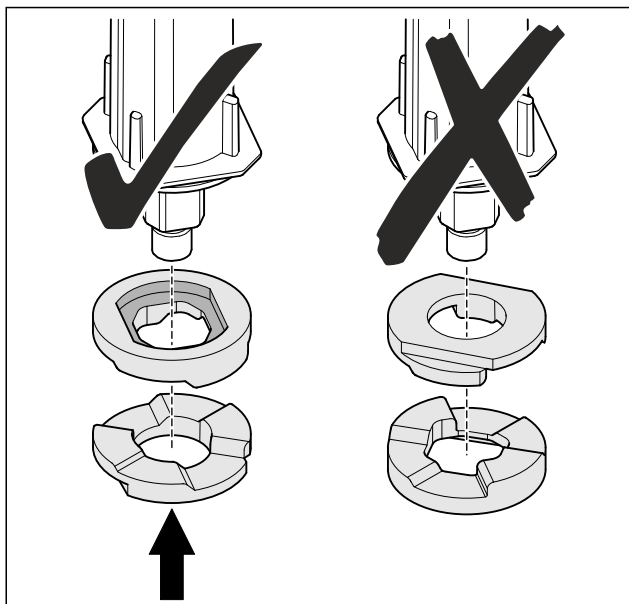


Fig. 20

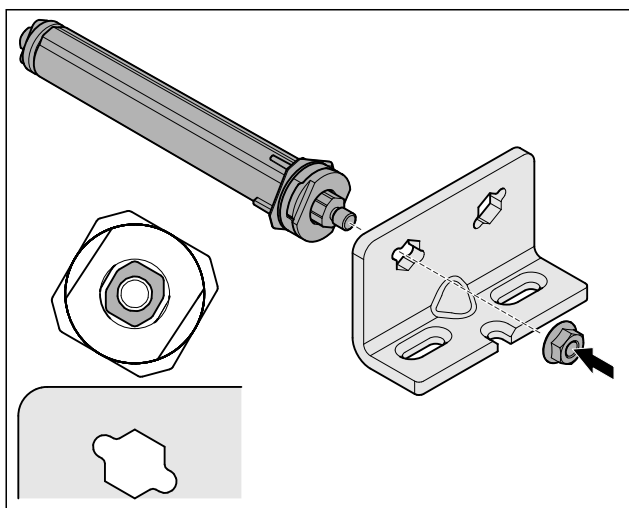


Fig. 21 Opritor din stânga

- ▶ Mutați sistemul de închidere și înșurubați-l, aveți în vedere alinierea sistemului de închidere.
- ▷ Sistemul de închidere inferior este modificat constructiv.

4.11.6 Modificarea constructivă a sistemului de închidere superior

4.11.6 Modificarea constructivă a sistemului de închidere superior (ușă spumată)

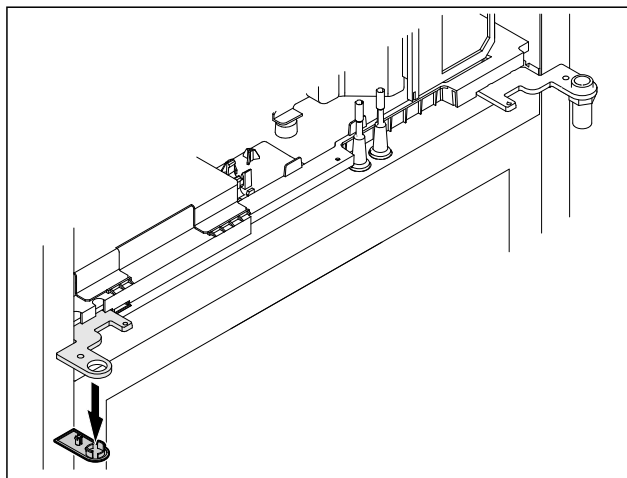


Fig. 22

- ▶ Îndepărtați capacul.

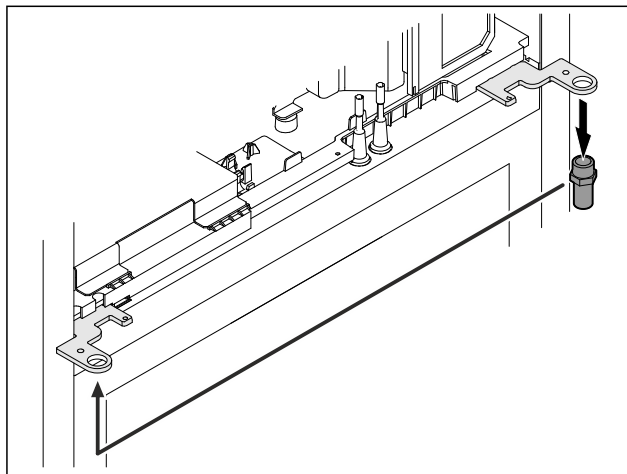


Fig. 23

- ▶ Mutați bolțul în colțarul balamalei.
- ▶ Strângeți bolțul cu **cuplul de 12 Nm**.

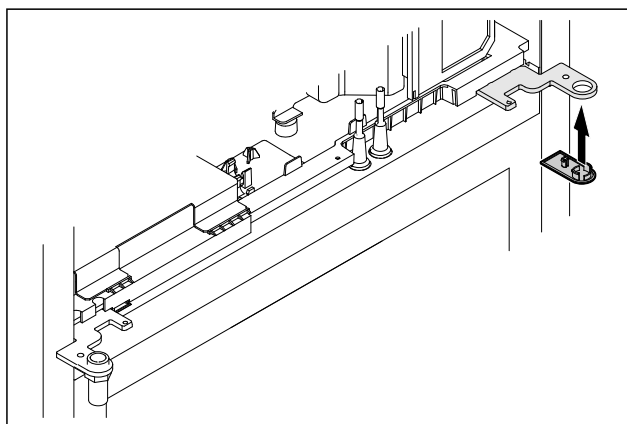


Fig. 24

- ▶ Aplicați capacul.
- ▷ Sistemul de închidere superior este modificat constructiv.

4.11.7 Mutarea încuietorii

4.11.7 Mutarea încuietorii (încuietoare mecanică)

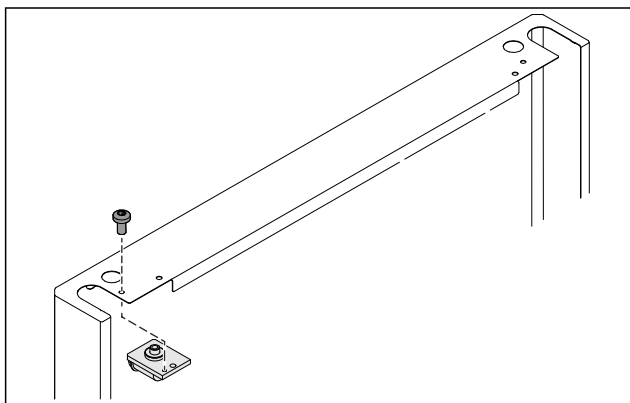


Fig. 25

- ▶ Îndepărtați șurubul și extrageți încuietoarea.

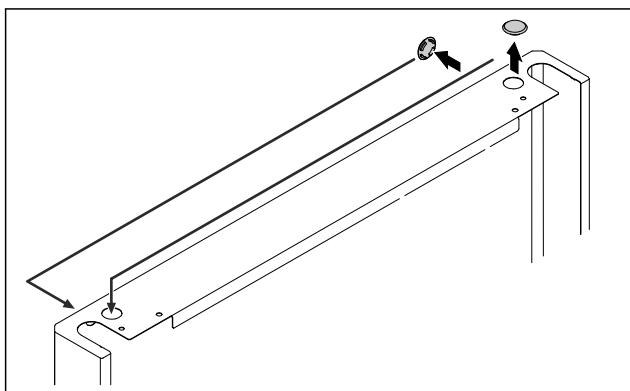


Fig. 26

- ▶ Mutați capacele pe partea opusă.

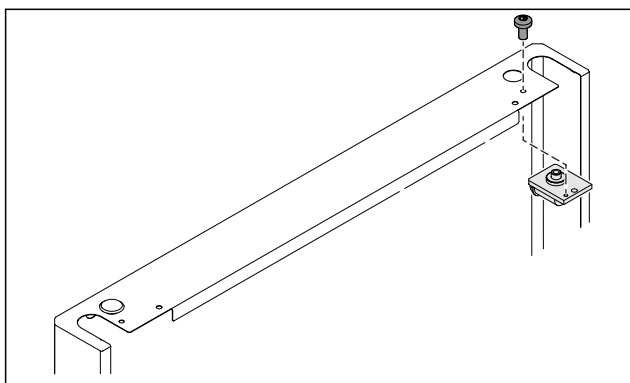


Fig. 27

- ▶ Introduceți și înșurubați încuietoarea.
- ▷ Încuietoarea mecanică este mutată.

4.11.8 Mutarea suportului de lagăr

4.11.8 Mutarea suportului de lagăr (picioare reglabile)

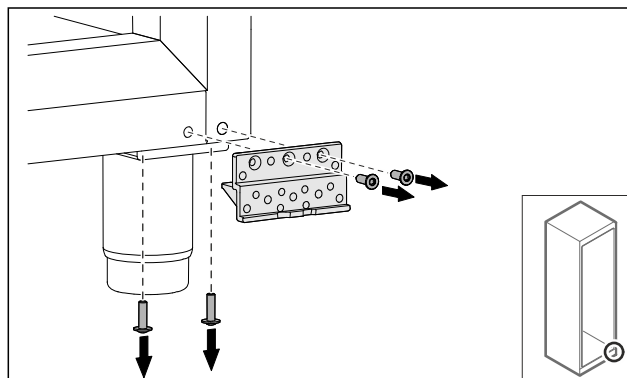


Fig. 28

- ▶ Îndepărtați șuruburile.

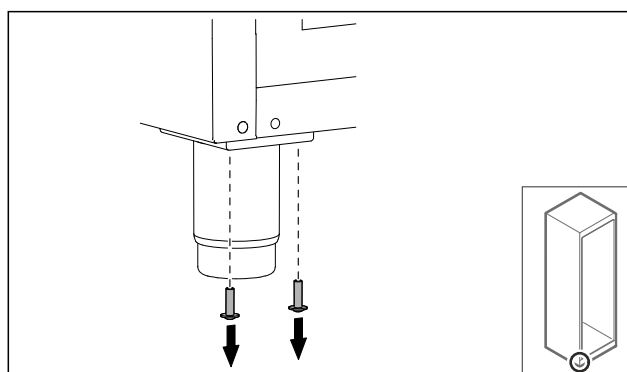


Fig. 29

- ▶ Îndepărtați șuruburile.

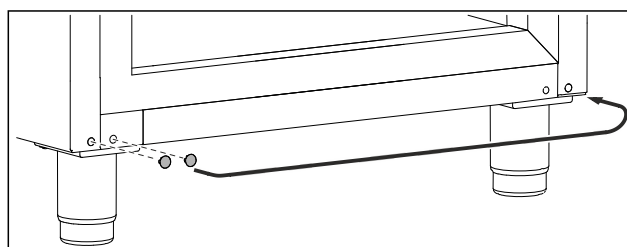


Fig. 30

- ▶ Extrageți și mutați capacele.

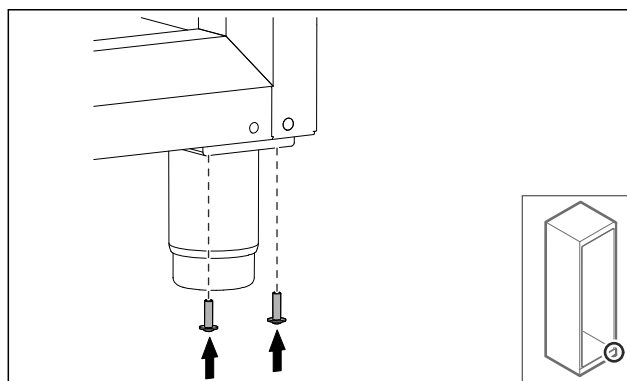


Fig. 31

- ▶ Înșurubați șuruburile.

Punere în funcțiune

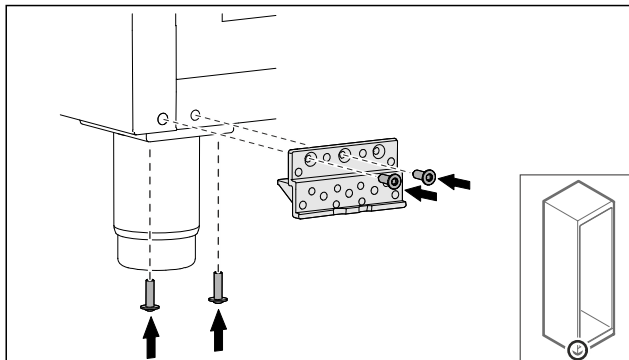


Fig. 32

- ▶ Înșurubați suportul de lagăr.
- ▷ Suportul de lagăr este mutat.

4.11.9 Modificarea constructivă a ușii

4.11.9 Modificarea constructivă a ușii (ușă spumată)

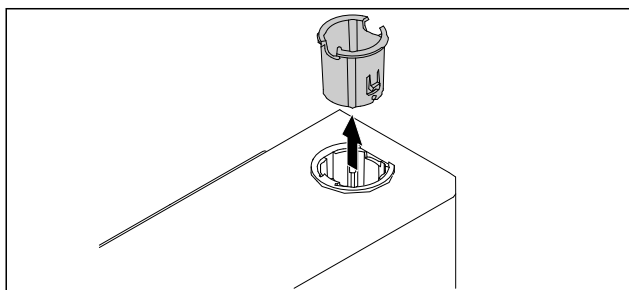


Fig. 33

- ▶ Extrageți bucșa balamalei de pe partea opusă.

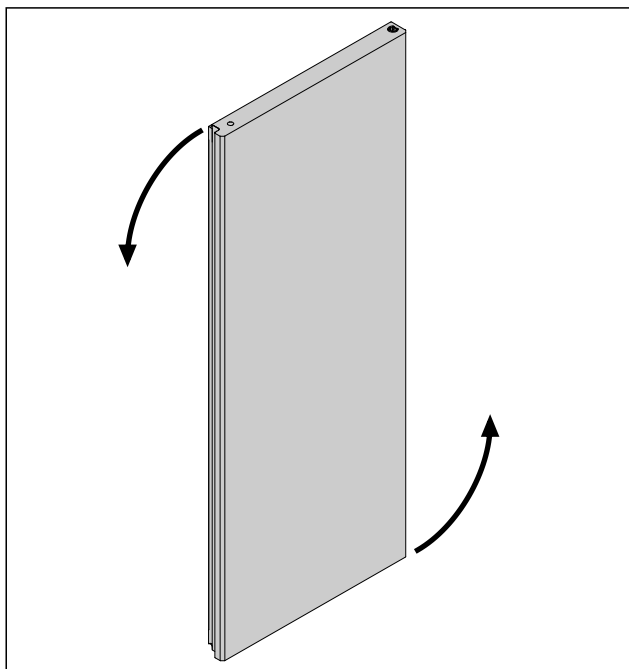


Fig. 34

- ▶ Rotiți ușa cu 180°.

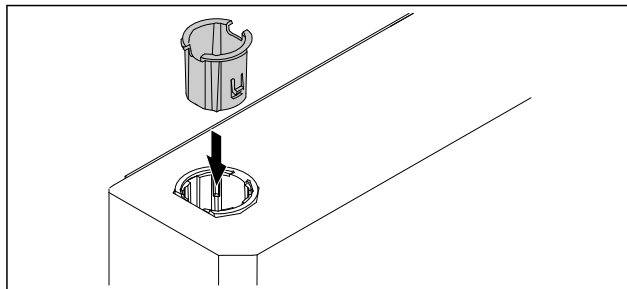


Fig. 35

- ▶ Introduceți bucșa balamalei sus pe partea balamalei (partea aplatizată este orientată spre exterior).
- ▷ Ușa spumată este modificată constructiv.

4.11.10 Montarea sistemului de închidere inferior

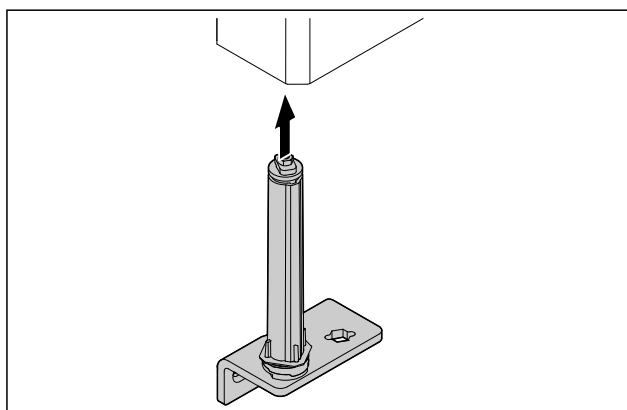


Fig. 36

- ▶ Împingeți sistemul de închidere în ușă.

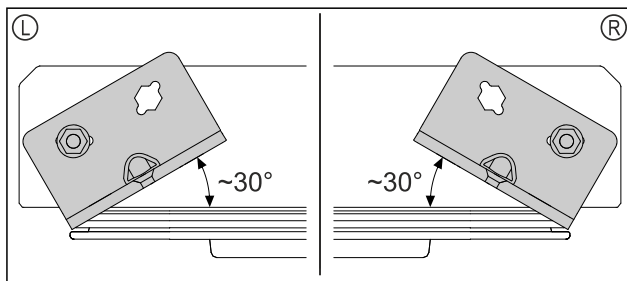


Fig. 37 Ușă de jos

- ▶ Alinierea sistemului de închidere înainte de montare pentru opritorul din stânga (L) sau opritorul din dreapta (R).

4.11.11 Montarea ușii

4.11.11 Montarea ușii (ușă spumată)

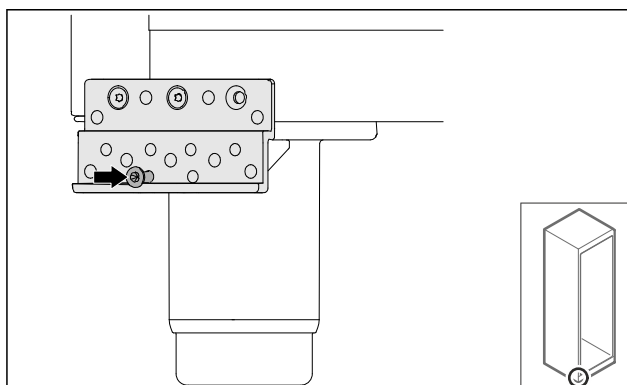


Fig. 38

- ▶ Strângeți ușor șurubul.

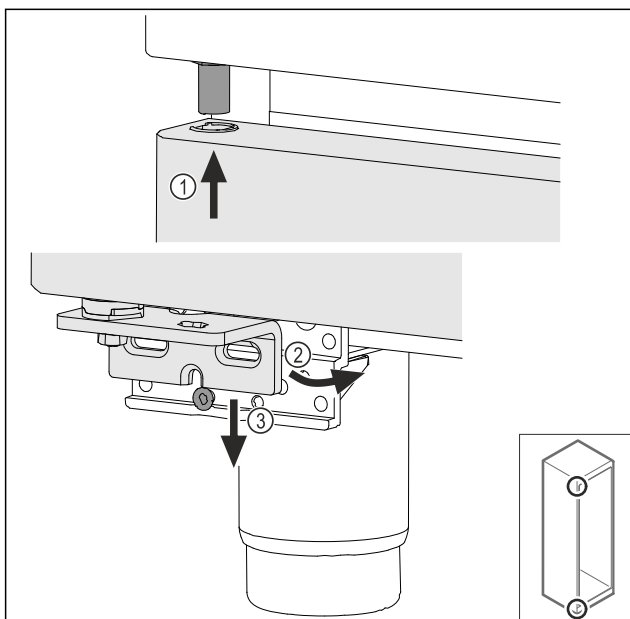


Fig. 39

- ▶ Așezați pe traseu ușa ușor basculată sus Fig. 39 (1), aliniați dreaptă ușa Fig. 39 (2) și așezați jos pe șurubul suportului de lagăr Fig. 39 (3).

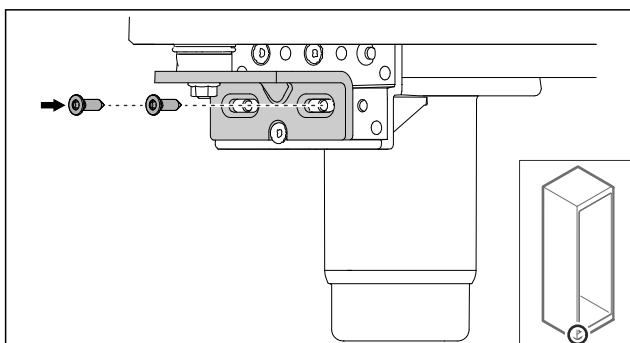


Fig. 40

- ▶ Înșurubați ușa.
- ▷ Ușa spumată este montată.

4.11.12 Închiderea capacului agregatului

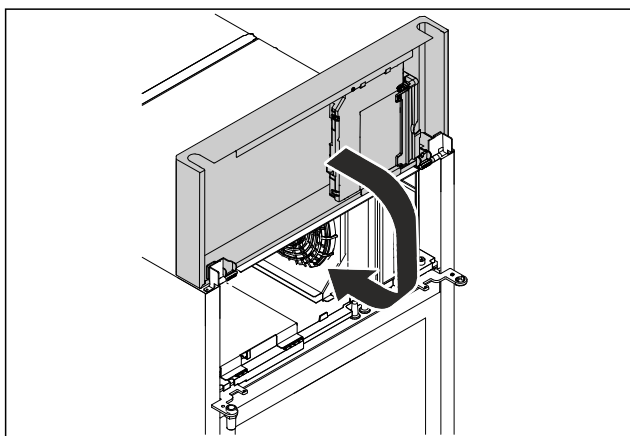


Fig. 41

- ▶ Închideți capacul agregatului.

Indicație

Nu strângeți cablul.

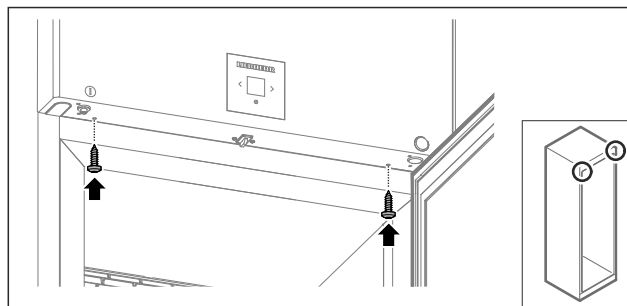


Fig. 42

- ▶ Înșurubați capacul agregatului.
- ▶ Închideți ușa.
- ▷ Opritorul ușii este schimbat.

4.12 Alinierea ușii

4.12.1 Alinierea orizontală a ușii

Dacă ușa nu este dreaptă, puteți ajusta ușa la colțarul balamalei inferior.

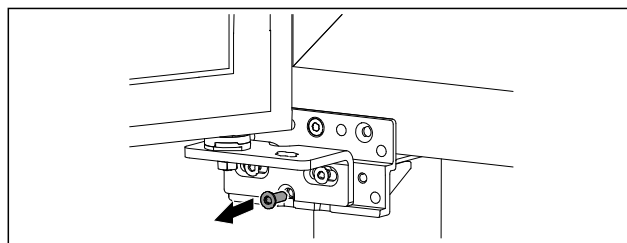


Fig. 43

- ▶ Îndepărtați șurubul central de la colțarul balamalei inferior.

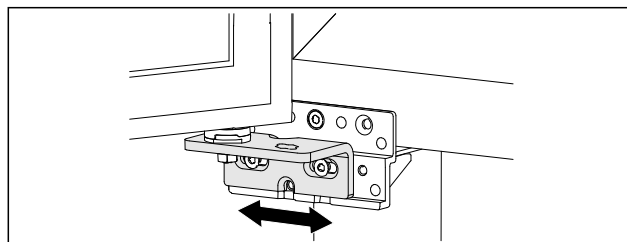


Fig. 44

- ▶ Desfaceți ușor cele două șuruburi și împingeți ușa cu colțarul balamalei spre dreapta sau stânga.
- ▶ Strângeți ferm șuruburile până la opritor (șurubul central nu mai este necesar).
- ▷ Ușa este aliniată drept.

4.13 Racordarea aparatului



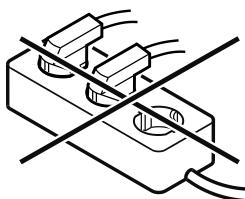
AVERTIZARE

Pericol de incendiu cauzat de racordarea improprie!

Provocare de arsuri.

Deteriorări la aparat.

- ▶ Nu utilizați cabluri prelungitoare.
- ▶ Nu utilizați bare de distribuție.



Depozitare

ATENȚIE

Pericol de deteriorare cauzat de racordarea improprie!
Deteriorări la aparat.

- ▶ Nu racordați aparatul la invertoare, ca de ex. instalații fotovoltaice și generatoare pe benzină.

Indicație

Utilizați exclusiv conductorul de legătură la rețea din pachetul de livrare.

Asigurați-vă că sunt îndeplinite următoarele condiții necesare:

- Utilizați aparatul numai cu **curent alternativ**.
- Tensiunea și frecvența admisibile sunt imprimate pe plăcuța de fabricație. Poziția plăcuței de fabricație poate fi văzută în capitolul privind prezentarea generală a aparatelor. (vezi 1.2 Vedere de ansamblu a aparatului și dotărilor)
- Priza este legată la pământ conform prescripțiilor și protejată printr-o siguranță electrică.
- Curentul de declanșare a siguranței se situează între 10 A și 16 A.
- Priza este ușor accesibilă.
- ▶ Verificați racordarea electrică.
- ▶ Introduceți ștecherul aparatului pe partea posterioară a aparatului. Acordați atenție fixării corecte în poziție.
- ▶ Racordați fișa de rețea la alimentarea cu tensiune.
- ▷ Afișajul trece pe simbolul Standby.

4.14 Pornirea aparatului (prima punere în funcțiune)

Asigurați-vă că sunt îndeplinite următoarele condiții necesare:

- Aparatul este configurat și conectat.
- Toate benzile adezive, foliile adezive și de protecție, precum și siguranțele de transport din și de la aparat sunt îndepărtate.

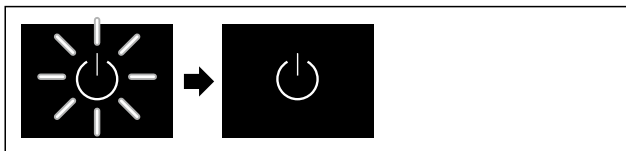


Fig. 45 Reprezentare exemplificativă

Simbolul Standby clipește până când se încheie procesul de pornire.

Pe afișaj apare simbolul Standby.

În cazul în care aparatul este livrat cu setările din fabrică, limba ecranului și data/ora trebuie să fie setate mai întâi la pornirea în funcțiune.

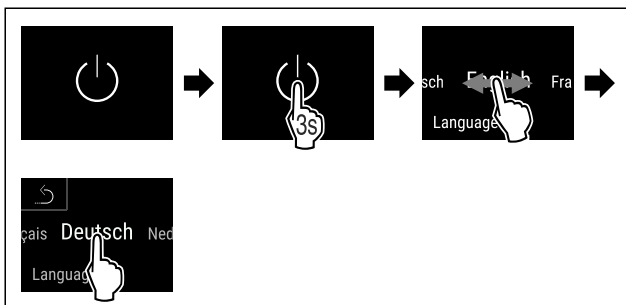


Fig. 46

- ▶ Executați pașii de acțiune conform figurii.
- ▷ Limba este setată.



Fig. 47 Afișaj de stare

- ▷ Aparatul este gata de funcționare de îndată ce temperatura apare pe afișaj.
- ▷ Indicatorul de temperatură se aprinde intermitent până când se atinge temperatura reglată.

4.15 Introducerea dotării

4.15.1 Introducerea barelor de prindere

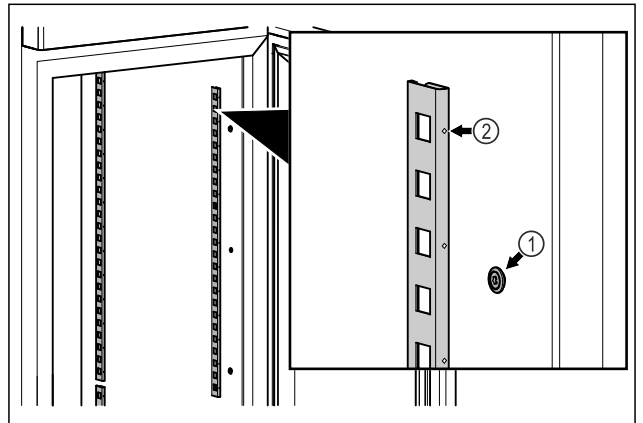


Fig. 48 Reprezentare exemplificativă

- ▶ Acroșați barele de prindere în sistemul de suspendare Fig. 48 (1). Marcajul Fig. 48 (2) trebuie să fie orientat spre înainte.

4.15.2 Introducerea șinelor de susținere

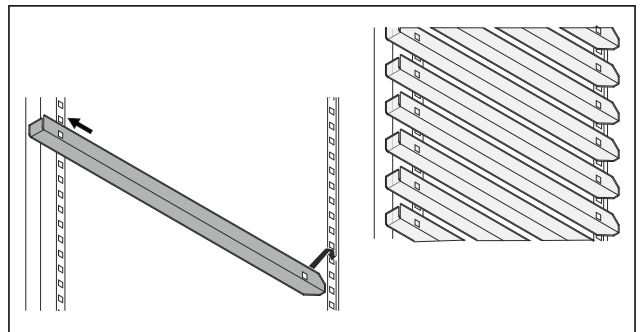


Fig. 49 Reprezentare exemplificativă

- ▶ Inserați șina de susținere în bara de prindere din spate și apoi acroșați-o în față.

5 Depozitare

5.1 Indicații privind depozitarea

Indicație

Nerespectarea acestor prevederi poate conduce la alterarea alimentelor.

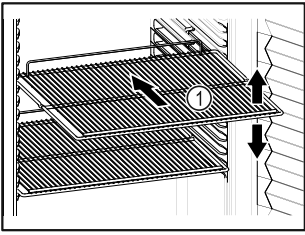



Fig. 50 Rezentare exemplificativă

Aveți în vedere la depozitare:

- Dacă grătarele tip poliță Fig. 50 (1) pot fi mutate, adaptați-le în funcție de înălțime.
- Respectați încărcarea maximă. (vezi 9.1 Date tehnice)
- Nu încărcați aparatul decât după ce a fost atinsă temperatura de depozitare (respectarea lanțului de frig).
- Nu este permis ca produsele refrigerate să atingă perețele posterior.
- Nu depozitați produse refrigerate peste opritorul de pe partea posterioară al grătarelor tip poliță.
- Păstrați lichidele în recipiente închise.
- Ambalați carnea crudă sau peștele crud în recipiente curate, închise. Acest lucru împiedică carnea sau peștele să atingă alte alimente sau să se scurgă pe acestea.
- Depozitați produsele refrigerate la distanță unele de altele, astfel încât aerul să circule bine.
- Nu este permis ca produsele refrigerate să depășească reperul pentru stivă. 

Acest lucru este important pentru o circulație adecvată a aerului și pentru o distribuție uniformă a temperaturii în tot compartimentul interior.

5.2 Intervale de depozitare

Ca valoare orientativă pentru durata de depozitare, este valabil termenul de valabilitate specificat pe ambalaj.

6 Deservire

6.1 Elementele de operare și de afișare

Afișajul oferă o prezentare rapidă a stării actuale a aparatului, a setării temperaturii, a stării funcțiilor și a setărilor, precum și a mesajelor de alarmă și de eroare.

Operațiunea se face direct pe afișajul color tactil, prin glisare și atingere.

Funcțiile pot fi activate sau dezactivate și valorile de setare pot fi modificate.

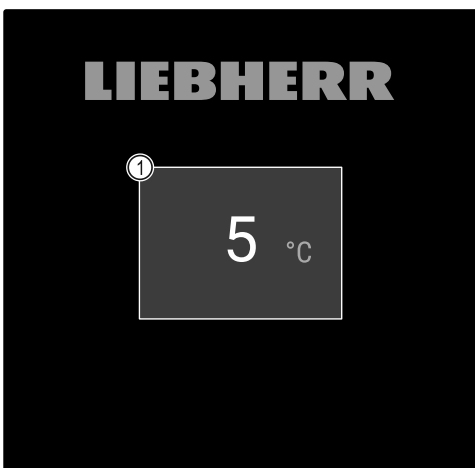


Fig. 51 Afișaj color tactil

(1) Afișaj de stare

6.1.1 Afișaj de stare

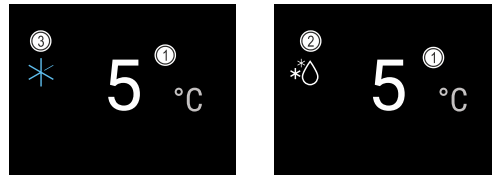


Fig. 52 Afișaj de stare

(1) Temperatură

(3) Status SuperCool

(2) Starea de dezghețare










Afișajul de stare este afișajul de ieșire.

Acesta arată temperatura în mijloc și trei simboluri în zona inferioară. Afișajul de stare poate afișa și alte simboluri diferite.



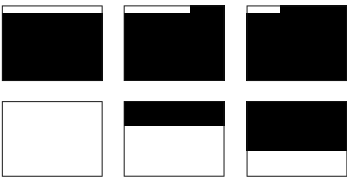
Navigarea către funcții și setări are loc de pe afișajul de stare.

6.1.2 Simboluri de afișare

Simbolurile de afișare oferă informații despre starea actuală a aparatului.

Simbol	Starea aparatului
	Simbolul Standby Aparatul este oprit.
	Simbolul Standby (luminează intermitent) Aparatul pornește.
	Temperatura (luminează intermitent) Temperatura țintă nu a fost încă atinsă. Aparatul se răcește la temperatura setată.
	Indicator de temperatură Aparatul afișează temperatura setată.
	D pe afișaj Aparatul se află în Demo-Mode.
	Afișaj de întreținere (galben) Intervalul de timp setat a expirat.
	Memorie de date plină (galben) Memoria de date (999 de ore) este plină. Cele mai vechi date vor fi suprascrise de acum încolo.
	Simbolul de eroare (roșu) Aparatul este în stare de eroare.
	Săgeată înapoi Conduce la meniul de nivel superior.

Deservire

Simbol	Starea aparatului
	Fundal (albastru) Setare activă sau funcție activă
	Bară (în creștere) Apăsați timp de 3 secunde pentru a activa setarea.
	Bară (în scădere) Apăsați timp de 3 secunde pentru a dezactiva setarea.

Simboluri ale afișajului de stare

6.1.3 Semnale acustice

Se emite un semnal sonor în următoarele cazuri:

- Atunci când o funcție sau o valoare este confirmată.
- Atunci când o funcție sau o valoare nu poate fi activată sau dezactivată.
- Imediat ce apare o eroare.
- În cazul unui mesaj de alarmă.

Tonurile de alarmă pot fi activate și dezactivate în meniul pentru clienți.

6.2 Funcțiile aparatului

6.2.1 Indicații referitoare la funcțiile aparatului

Funcțiile aparatului sunt setate din fabricație, astfel încât aparatul dumneavoastră să fie complet funcțional.

Înainte să modificați, activați sau dezactivați funcțiile aparatului asigurați-vă că sunt îndeplinite următoarele condiții necesare:

- Ați citit și înțeles descrierile referitoare la modul de funcționare al display-ului. (vezi 3 Modul de funcționare al display-ului Touch & Swipe)
- V-ați familiarizat cu elementele de operare și afișare ale aparatului dumneavoastră. (vezi 6.1 Elementele de operare și de afișare)

6.2.2 Pornirea și oprirea aparatului



Această funcție permite pornirea și oprirea întregului aparat.

Pornirea aparatului

Fără DemoMode activat:

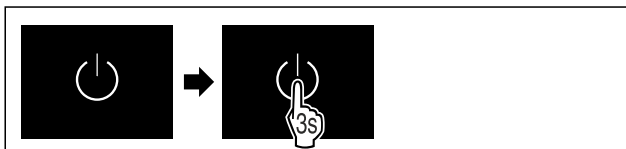


Fig. 53

- ▶ Executați pașii de acțiune conform figurii.

Cu DemoMode activat:

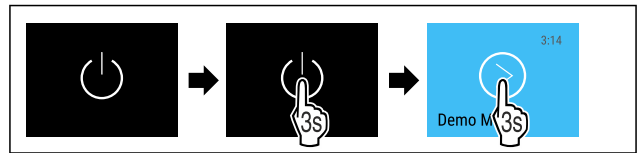


Fig. 54

- ▶ Executați pașii de acțiune conform figurii.

Indicație

Dezactivați DemoMode înaintea expirării cronometrului.



Fig. 55 Afișaj de stare

- ▷ Indicatorul de temperatură apare pe afișaj.

Oprirea aparatului



Fig. 56

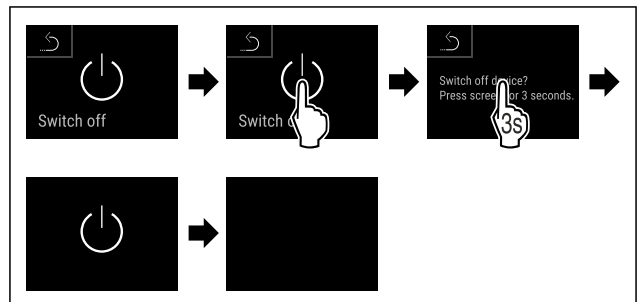
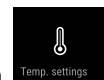


Fig. 57

- ▶ Executați pașii de acțiune conform figurii.
- ▷ Afișajul indică simbolul Standby.
- ▷ Afișajul se deconectează după aprox. 10 minute.

6.2.3 Temperatură



Temperatura depinde de următorii factori:

- frecvența deschiderii ușii
- durata deschiderii ușii
- temperatura ambientală de la locația de montare
- tipul, temperatura și cantitatea de produse refrigerate

Indicație

În unele zone din interior, temperatura aerului poate fi diferită de cea de pe afișajul de temperatură.

La o temperatură potrivită, produsele refrigerate se vor păstra mai mult timp. Astfel, se poate evita aruncarea excesivă a produselor alimentare.

Setarea temperaturii

Următorii pași de acțiune descriu cum se modifică temperatura de la, de ex. 5 °C la 6 °C.

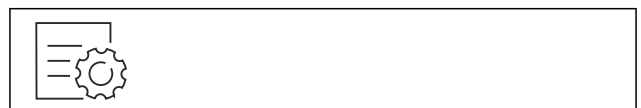


Fig. 58

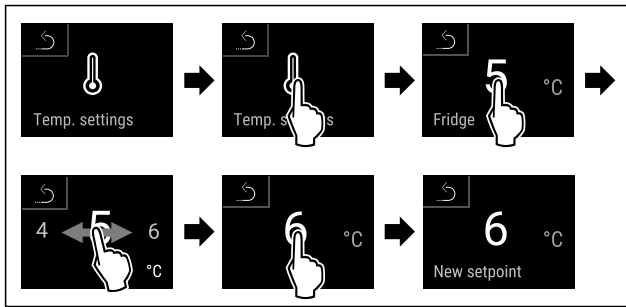


Fig. 59

- ▶ Executați pașii de acțiune conform figurii.
- ▷ Temperatura este setată.



6.2.4 Înregistrarea temperaturii

Cu această funcție, aparatul afișează temperaturile minime și maxime din interior. Înregistrarea lor începe automat la un interval de un minut după ce aparatul este pornit. După ce au trecut 999 de ore (aproximativ 40 de zile), se afișează o indicație că memoria de date este plină. Înregistrarea temperaturii trebuie apoi resetată.

Indicație

Înregistrarea temperaturii trebuie resetată o dată la punerea în funcțiune a aparatului **după ce a fost atinsă temperatura setată.** (vezi Resetarea înregistrării temperaturii) Acest lucru face ca valoarea temperaturii maxime să fie semnificativă.

Afișarea înregistrării temperaturii

Înregistrarea temperaturii indică durata înregistrării și temperaturile minime și maxime măsurate în acest interval de timp.



Fig. 60

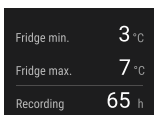


Fig. 61

- ▷ Se afișează ecranul de stare cu înregistrările de temperatură.

Resetarea înregistrării temperaturii

Temperaturile minime și maxime afișate pot fi resetate în orice moment. Astfel sunt șterse valorile afișate și repornește intervalul de înregistrare.

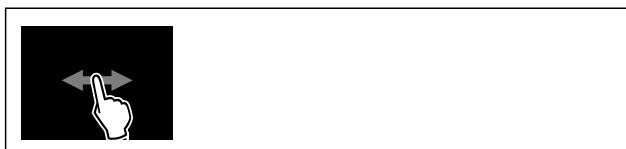


Fig. 62

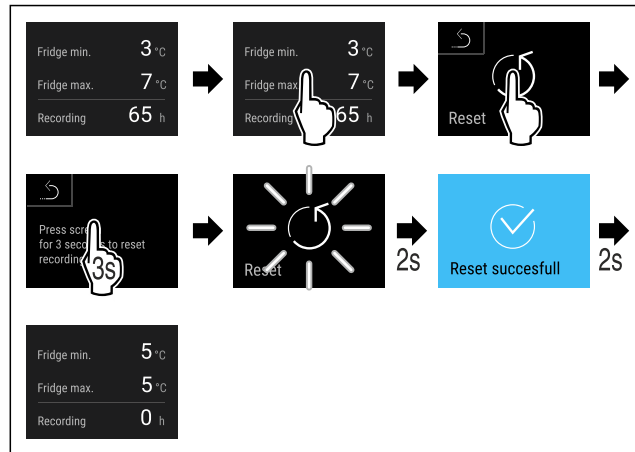


Fig. 63

- ▶ Executați pașii de acțiune conform figurii.
- ▷ Înregistrarea temperaturii este resetată.



6.2.5 Iluminat

Aparatul este dotat cu un iluminat interior.

Dacă deschideți ușa aparatului, se conectează iluminatul interior. Puteți dezactiva și această funcție. (vezi Deconectarea iluminatului la deschiderea ușii)

Deconectarea iluminatului la deschiderea ușii

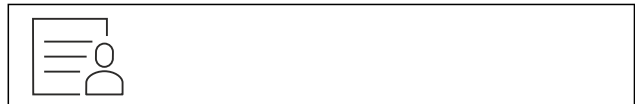


Fig. 64

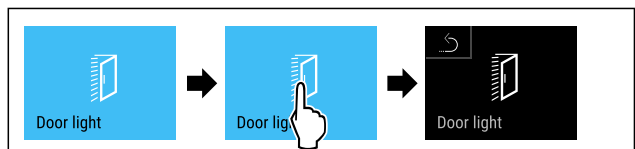


Fig. 65

- ▶ Executați pașii de acțiune conform figurii.
- ▷ Iluminatul la deschiderea ușii este deconectat.

Conectarea iluminatului la deschiderea ușii



Fig. 66

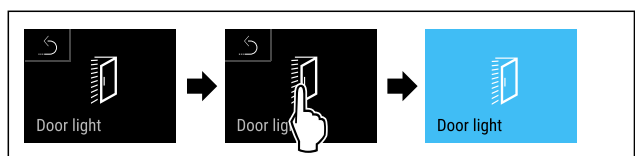


Fig. 67

- ▶ Executați pașii de acțiune conform figurii.
- ▷ Iluminatul la deschiderea ușii este conectat.



6.2.6 Lumină de prezentare

Această setare permite setarea treptată a luminii de prezentare.

Deservire

Pot fi setate următoarele niveluri de luminozitate:

- Oprit
- 20%
- 40%
- 60%
- 80%
- 100% (valoare presetată)

Setarea luminii de prezentare

Următorii pași de acțiune descriu cum să reduceți luminozitatea luminii de prezentare de la, de exemplu, 100 % la 40 %.



Fig. 68

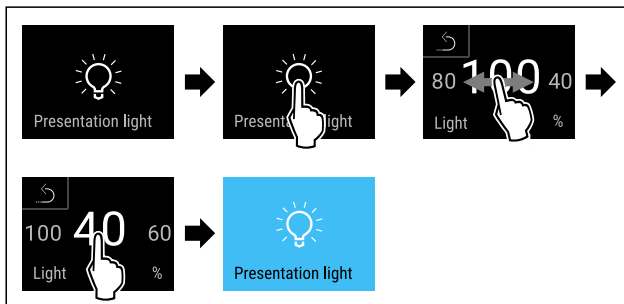
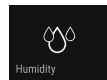


Fig. 69

- ▶ Executați pașii de acțiune conform figurii.
- ▷ Luminozitatea luminii de prezentare se modifică în mod corespunzător.



6.2.7 HumiditySelect

Umiditatea aerului din aparat poate fi reglată în funcție de produsele alimentare care se depozitează.

Mod de utilizare:

- Umiditatea ridicată este potrivită pentru depozitarea salatei neambalate, a legumelor, a fructelor cu umiditate intrinsecă ridicată.
- Umiditatea scăzută este potrivită pentru depozitarea alimentelor uscate sau ambalate (de exemplu, produse lactate, carne, cârnați, pește). În acest compartiment se menține o climă relativ uscată.

Pot fi setate următoarele niveluri:

- Standard (scăzut)
- Mediu
- Ridicat

Creșterea umidității aerului din aparat

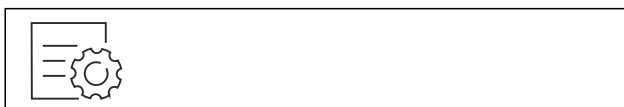


Fig. 70

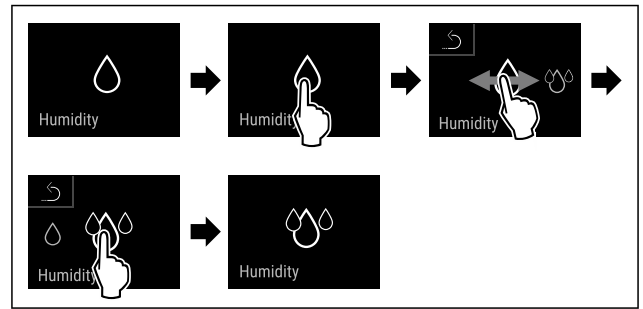


Fig. 71

- ▶ Executați pașii de acțiune conform figurii.
- ▷ Umiditatea aerului din aparat crește.

Setarea umidității aerului din aparat la standard



Fig. 72

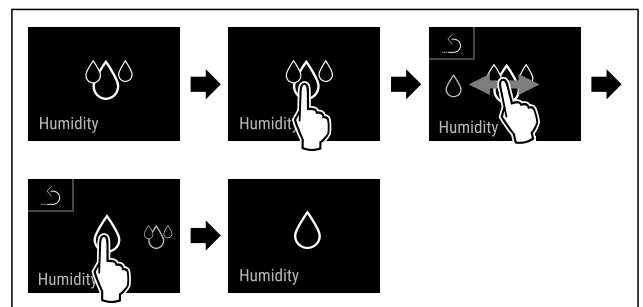
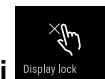


Fig. 73

- ▶ Executați pașii de acțiune conform figurii.
- ▷ Umiditatea aerului din aparat scade.



6.2.8 Blocarea afișajului

Această setare împiedică operarea accidentală a aparatului.

Mod de utilizare:

- Evitați modificarea involuntară a setărilor și funcțiilor.
- Evitați deconectarea involuntară a aparatului.
- Evitați setarea involuntară a temperaturii.

Activarea blocării afișajului



Fig. 74

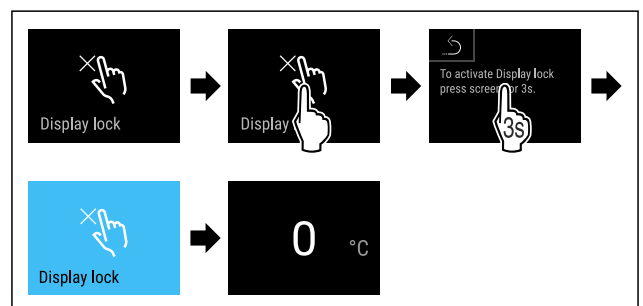


Fig. 75

- ▶ Executați pașii de acțiune conform figurii.
- ▷ Blocarea afișajului este activată.
- ▷ Apare afișajul de stare.

Dezactivarea blocării afișajului

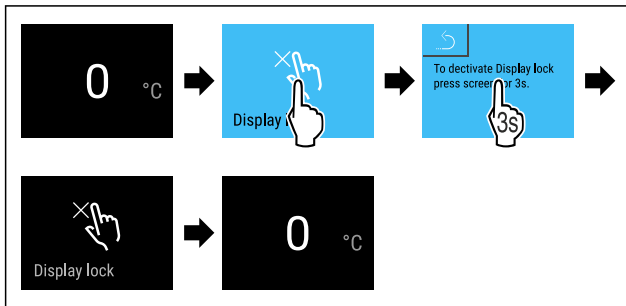


Fig. 76

- ▶ Executați pașii de acțiune conform figurii.
- ▷ Blocarea afișajului este dezactivată.
- ▷ Apare afișajul de stare.

6.2.9 Coduri de acces

Sunt posibile diferite setări.

Mod de utilizare:

- Modificarea codului de blocare a afișajului. *
- Resetarea codului de blocare a afișajului. *

6.2.10 Reamintirea intervalului de întreținere



Setarea perioadei de timp până la reamintirea întreținerii.

Pot fi setate următoarele valori:

- 7 zile
- 14 zile
- 30 zile
- 60 zile
- 90 zile
- 180 zile
- 360 zile
- 720 zile
- 1080 zile
- Oprit

Setarea unei reamintiri pentru intervalul de întreținere

Următorii pași de acțiune descriu modul de stabilire a perioadei de timp până la întreținere.



Fig. 77

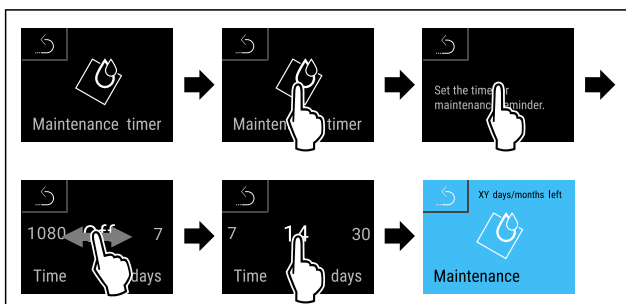


Fig. 78

- ▶ Executați pașii de acțiune conform figurii.
- ▷ Se setează perioada de timp până la reamintirea întreținerii.
- ▷ Se afișează timpul rămas.

6.2.11 Limba



Această setare este utilizată pentru a seta limba de afișare.

Setarea limbii



Fig. 79

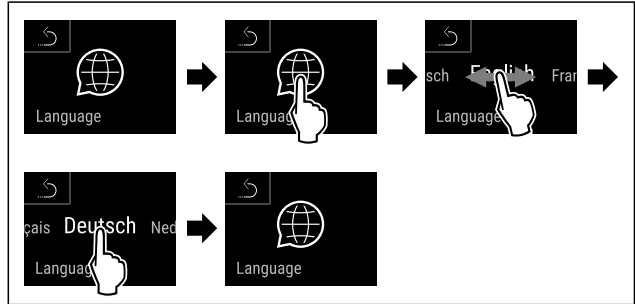


Fig. 80

- ▶ Executați pașii de acțiune conform figurii.
- ▷ Limba selectată este setată.

6.2.12 Unitate de temperatură



Cu această funcție setați unitatea de temperatură. Puteți seta unitatea de temperatură ca grade Celsius sau grade Fahrenheit.

Setarea unității de temperatură



Fig. 81

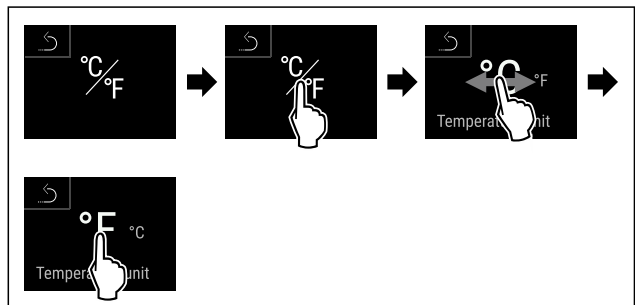


Fig. 82 Reprezentare exemplificatoare: Schimbați de la grade Celsius la grade Fahrenheit.

- ▶ Executați pașii de acțiune conform figurii.
- ▷ Unitatea de temperatură este setată.

6.2.13 Conexiune-WLAN



Indicație

Liebherr SmartMonitoring Dashboard nu este disponibil în toate țările. Verificați disponibilitatea prin intermediul codului QR, introducând modelul dumneavoastră.

Deservire

Indicație

Utilizarea Liebherr SmartMonitoring Dashboard de pe <https://smartmonitoring.liebherr.com> presupune instalarea unui SmartModule și un cont comercial MyLiebherr. Vă puteți conecta direct cu datele de conectare existente în timpul punerii în funcțiune online sau vă puteți înregistra din nou și crea un cont de companie.

Această setare stabilește o conexiune fără fir între aparat și Internet. Conexiunea este controlată prin SmartModule. Aparatul poate fi conectat prin [Liebherr SmartMonitoring Dashboard](#) bazat pe browser și pot fi utilizate opțiuni extinse și individuale pentru control, administrare și monitorizare.

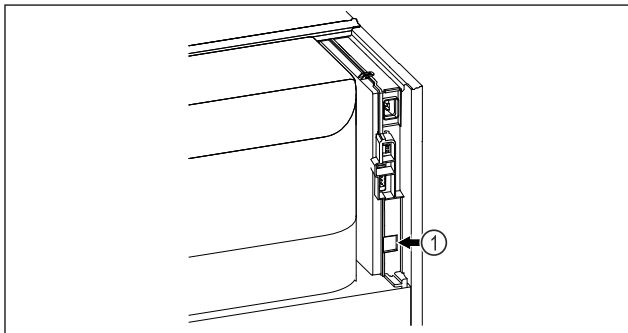


Fig. 83

Asigurați-vă că sunt îndeplinite următoarele condiții necesare:

- SmartModule Fig. 83 (1) este instalat.

Stabilirea conexiunii

Efectuați punerea în funcțiune și configurarea SmartModule online prin [Liebherr SmartMonitoring Dashboard](#) pe terminalul dvs. cu acces la internet.



Fig. 84

- ▶ Deschideți [Liebherr SmartMonitoring Dashboard](#). (vezi Fig. 84)

La frigider sau congelator:



Fig. 85



Fig. 86

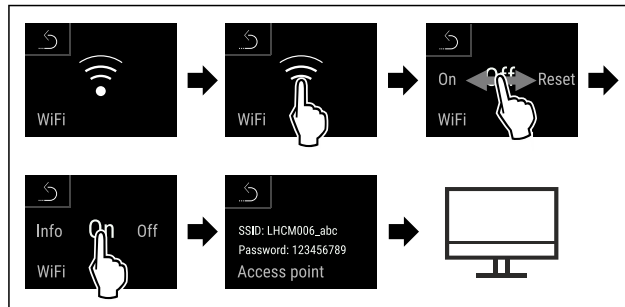


Fig. 87

- ▶ Executați pașii de acțiune conform figurii.
- ▶ Continuați procesul de configurare pe terminalul dumneavoastră cu acces la internet: [Liebherr SmartMonitoring Dashboard](#)

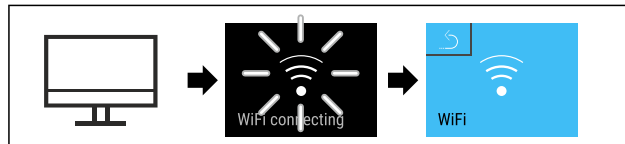


Fig. 88

- ▶ Executați pașii de acțiune conform figurii.
- ▷ Conexiunea se stabilește: Apare WiFi connecting. Simbolul pulsează.
- ▶ Urmați instrucțiunile [Liebherr SmartMonitoring Dashboard](#).
- ▷ Conexiunea este stabilă.

Separarea conexiunii



Fig. 89



Fig. 90

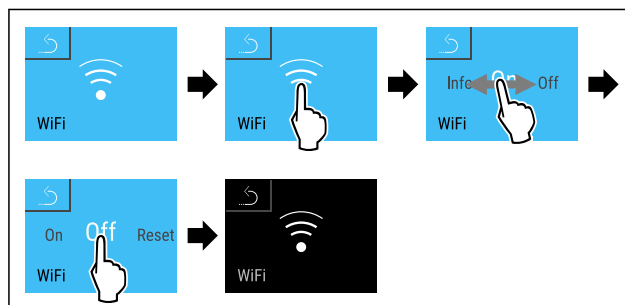


Fig. 91

- ▶ Executați pașii de acțiune conform figurii.
- ▷ Conexiunea este separată.

Resetarea conexiunii



Fig. 92

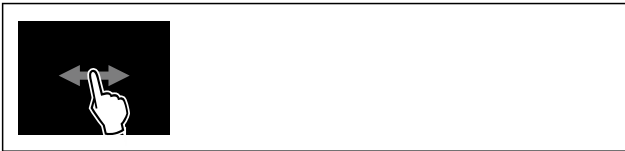


Fig. 93

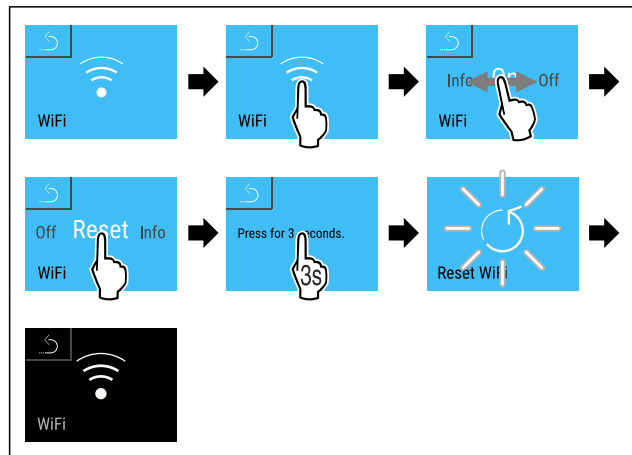


Fig. 94

- ▶ Executați pașii de acțiune conform figurii.
- ▷ Setările WiFi sunt resetate la starea de livrare.



6.2.14 Conexiune-LAN

Indicație

Liebherr SmartMonitoring Dashboard nu este disponibil în toate țările. Verificați disponibilitatea prin intermediul codului QR, introducând modelul dumneavoastră.

Indicație

Utilizarea Liebherr SmartMonitoring Dashboard de pe <https://smartmonitoring.liebherr.com> presupune instalarea unui SmartModule și un cont comercial MyLiebherr. Vă puteți conecta direct cu datele de conectare existente în timpul punerii în funcțiune online sau vă puteți înregistra din nou și crea un cont de companie.

Această setare stabilește o conexiune prin cablu între aparat și Internet. Conexiunea este controlată prin SmartModule. Aparatul poate fi conectat prin [Liebherr SmartMonitoring Dashboard](#) bazat pe browser și pot fi utilizate opțiuni extinse și individuale pentru control, administrare și monitorizare.

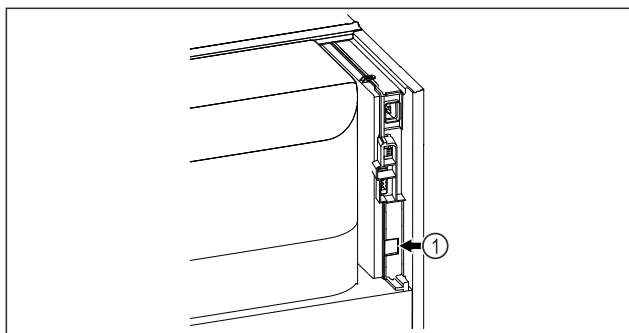


Fig. 95

Asigurați-vă că sunt îndeplinite următoarele condiții necesare:

- SmartModule Fig. 95 (1) este instalat.
- Este conectat un cablu de rețea.

Stabilirea conexiunii

Efectuați punerea în funcțiune și configurarea SmartModule online prin [Liebherr SmartMonitoring Dashboard](#) pe terminalul dvs. cu acces la internet.

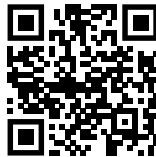


Fig. 96

- ▶ Deschideți [Liebherr SmartMonitoring Dashboard](#). (vezi Fig. 96)

La frigider sau congelator:



Fig. 97

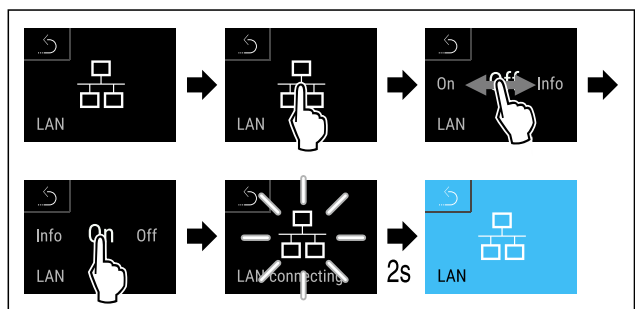


Fig. 98

- ▶ Executați pașii de acțiune conform figurii.
- ▷ Conexiunea se stabilește: Apare LAN connecting. Simbolul pulsează.
- ▶ Urmați instrucțiunile [Liebherr SmartMonitoring Dashboard](#).
- ▷ Conexiunea este stabilă.

Separarea conexiunii

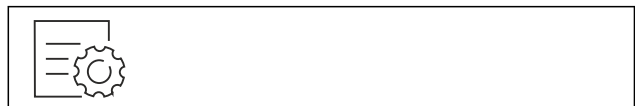


Fig. 99

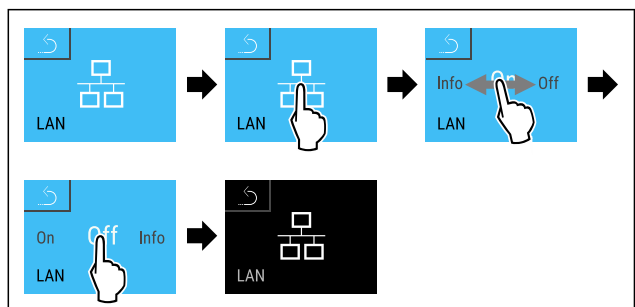


Fig. 100

- ▶ Executați pașii de acțiune conform figurii.
- ▷ Conexiunea este separată.



6.2.15 Informații despre aparat

Cu această funcție afișați numărul de model, numărul de serie și numărul de service al aparatului dumneavoastră. Când luați legătura cu centrul de service aveți nevoie de informațiile despre aparat. (vezi 9.3 Centrul de service)

Deservire

Cu această funcție deschideți în plus meniul extins. (vezi 3 Modul de funcționare al display-ului Touch & Swipe)

Afișarea informațiilor despre aparat



Fig. 101



Fig. 102

- ▶ Executați pașii de acțiune conform figurii.
- ▷ Display-ul afișează informațiile despre aparat.

6.2.16 Ore de funcționare

Acest afișaj indică orele de funcționare ale aparatului.

Afișarea orelor de funcționare



Fig. 103

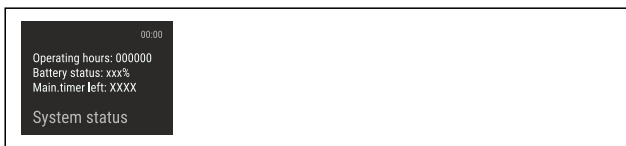


Fig. 104

- ▷ Se afișează orele de funcționare.

6.2.17 Software

Cu această funcție afișați și versiunea de software a aparatului dumneavoastră.

Afișarea versiunii de software



Fig. 105



Fig. 106

- ▶ Executați pașii de acțiune conform figurii.
- ▷ Display-ul afișează versiunea de software.

6.2.18 Dezghețare



Aparatul se dezgheată automat în timpul funcționării normale.

Mod de utilizare:

- Dacă există mai multă gheață în interior, funcția de dezghețare automată poate fi pornită manual.

Pornirea manuală a dezghețării automate



Fig. 107

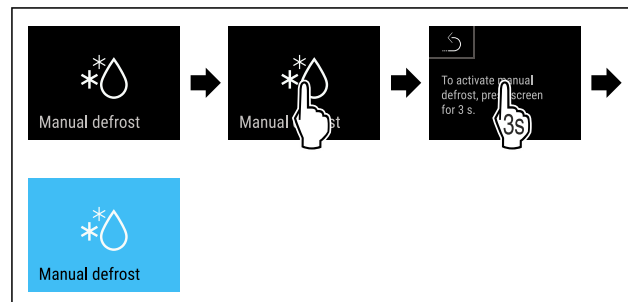


Fig. 108

- ▶ Executați pașii de acțiune conform figurii.
- ▷ Dezghețarea automată este pornită. După ce dezghețarea este finalizată, aparatul revine automat la funcționarea normală.

Indicație

Dacă există încă gheață în interior după ce ați pornit dezghețarea automată de mai multe ori, dezghețați aparatul manual. (vezi 8.1 Dezghețarea aparatului)

Abandonarea dezghețării pornite manual



Fig. 109

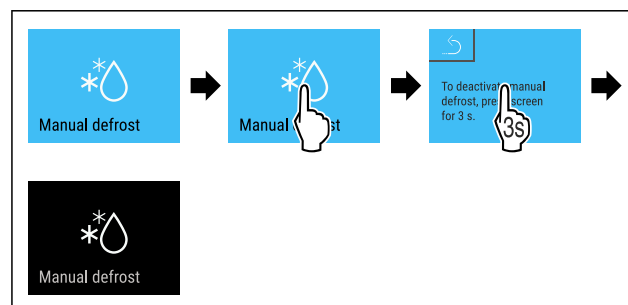
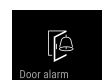


Fig. 110

- ▶ Executați pașii de acțiune conform figurii.
- ▷ Dezghețarea pornită manual este abandonată. Aparatul se comută automat din nou în regimul normal.

6.2.19 Alarmă ușă



Cu această funcție activați sau dezactivați alarma ușii. Alarma ușii emite semnal sonor dacă ușa este deschisă un timp prea îndelungat. Alarma ușii este activată la livrarea de la furnizor. Puteți seta cât timp poate sta ușa deschisă înainte de a emite semnal sonor.

Puteți seta următoarele valori:

- 15 secunde

- 30 secunde
- 60 secunde
- 90 secunde
- 120 secunde
- 150 secunde
- 180 secunde
- Oprit

Setarea alarmei ușii



Fig. 111

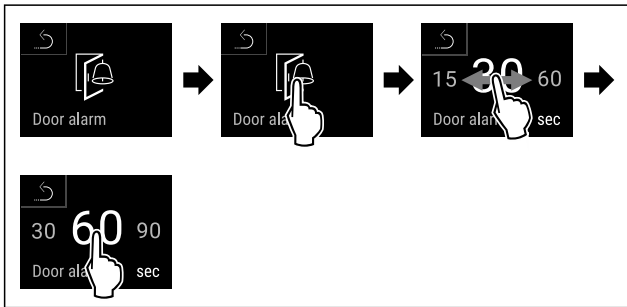


Fig. 113 Reprezentare exemplificatoare: Schimbați alarma ușii de la 30 de secunde la 60 de secunde.

- ▶ Executați pașii de acțiune conform figurii.
- ▷ Alarma ușii este setată.

Dezactivarea alarmei ușii



Fig. 114

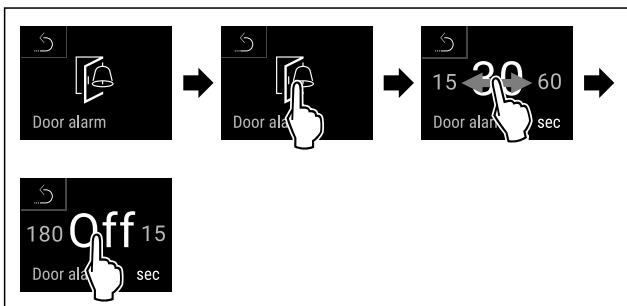


Fig. 115

- ▶ Executați pașii de acțiune conform figurii.
- ▷ Alarma ușii este dezactivată.

6.2.20 Alarmă de lumină



Această setare permite ca mesajele de alarmă vizuală de pe afișaj să fie evidențiate suplimentar prin iluminarea intermitentă a aparatului.

Activarea alarmei de lumină



Fig. 116

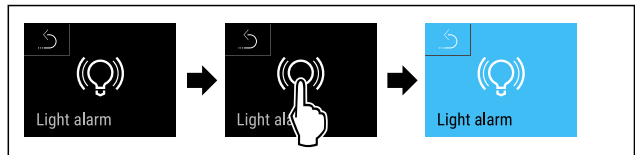


Fig. 117

- ▶ Executați pașii de acțiune conform figurii.
- ▷ Alarma de lumină este activată.

Dezactivarea alarmei de lumină



Fig. 118

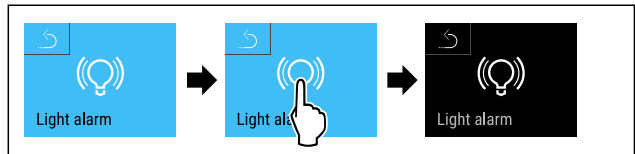
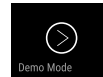


Fig. 119

- ▶ Executați pașii de acțiune conform figurii.
- ▷ Alarma de lumină este dezactivată.

6.2.21 Mod demo



Modul demo este o funcție specială pentru reprezentantul comercial, care doresc să demonstreze funcțiile speciale. Dacă activați modul demo, sunt dezactivate toate funcțiile tehnice de răcire.

Dacă vă conectați aparatul și pe afișajul de status apare un "D", este activat deja modul demo.

Dacă activați modul demo și apoi îl dezactivați din nou, este resetat aparatul la setările din fabricație. (vezi 6.2.22 Resetare pe reglajele din fabricație)

Activarea modului demo



Fig. 120

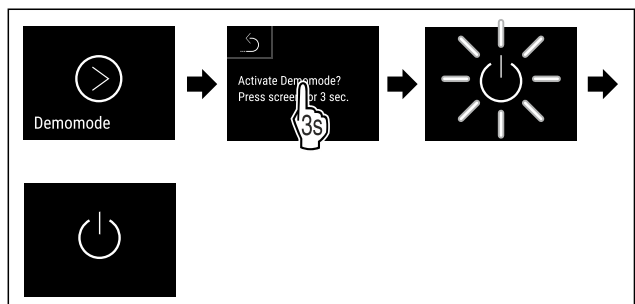


Fig. 121

- ▶ Executați pașii de acțiune conform figurii.
- ▷ Modul demo este activat.
- ▷ Aparatul este deconectat.
- ▶ Conectați aparatul. (vezi 4.14 Pornirea aparatului (prima punere în funcțiune))
- ▷ Pe afișajul de status apare "D".

Deservire

Dezactivarea modului demo



Fig. 122

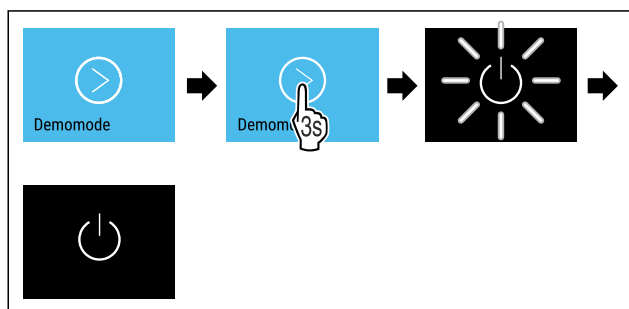


Fig. 123

- ▶ Executați pașii de acțiune conform figurii.
- ▷ Modul demo este dezactivat.
- ▷ Aparatul este deconectat.
- ▶ Conectați aparatul. (vezi 4.14 Pornirea aparatului (prima punere în funcțiune))
- ▷ Aparatul este resetat la setările din fabricație.

6.2.2 Resetare pe reglajele din fabricație



Cu această funcție resetați toate reglajele pe reglajele din fabricație. Toate setările pe care le-ați realizat până în prezent vor fi readuse la valorile lor inițiale.

Efectuarea resetării



Fig. 124

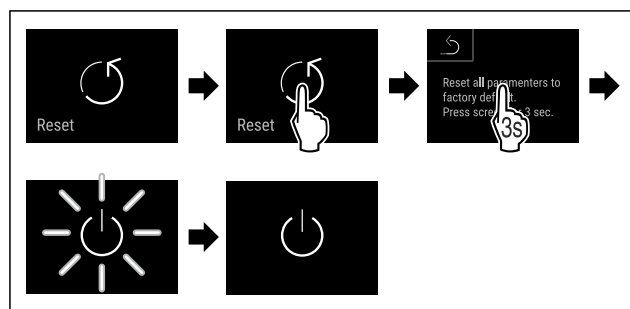




Fig. 125


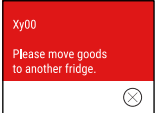


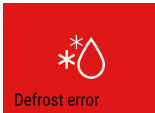

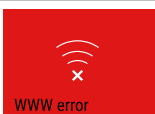


- ▶ Executați pașii de acțiune conform figurii.
- ▷ Aparatul este resetat.
- ▷ Aparatul este oprit.
- ▶ Reporniți aparatul. (vezi 4.14 Pornirea aparatului (prima punere în funcțiune))

6.3 Mesaje

6.3.1 Avertizări


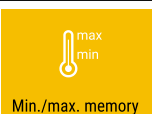
Avertizările sunt semnalate acustic printr-un semnal sonor și sunt afișate optic printr-un simbol pe display. Semnalul sonor se intensifică și devine mai puternic, până când este confirmat mesajul.

Mesaj (roșu)	Cauza	Remediere
 <p>Ușă deschisă</p>	<p>Apare mesajul, dacă ușa este deschisă prea mult timp.</p>	<p>Închideți ușa. Atingeți scurt. Alarma este încheiată.</p> <p>Indicație Poate fi setat timpul, până când apare mesajul. (vezi 6.2.19 Alarmă ușă)</p>
 <p>Alarmă de temperatură</p>	<p>Apare mesajul, dacă temperatura nu corespunde temperaturii setate. Cauzele diferențelor de temperatură pot fi: Au fost introduse produse calde. În timpul sortării și scoaterii alimentelor a pătruns o cantitate prea mare de aer cald din cameră. Curentul a fost întrerupt pentru un interval de timp mai îndelungat.</p>	<p>Atingeți scurt. Sunt afișate informații privind erorile și starea aparatului. Atingeți scurt. Se afișează temperatura cea mai caldă/cea mai rece, data și ora. Atingeți scurt. Se afișează ecranul de stare. Temperatura actuală și simbolul de alarmă clipește în roșu, până când se atinge temperatura setată. Verificați calitatea produselor refrigerate.</p>

Mesaj (roșu)	Cauza	Remediere
 <p>Eroare</p>	Aparatul este defect, există o defecțiune a aparatului sau o componentă a acestuia are o defecțiune.	<p>Repoziționați produsul congelat.</p> <p>Atingeți scurt.</p> <p>Se afișează codul de eroare (de exemplu, BT021).</p> <p>Atingeți scurt.</p> <p>Dacă este prezent, se afișează un alt cod de eroare</p> <p>sau</p> <p>Se afișează ecranul de stare cu simbolul de eroare care clipește.</p>   <p>Glisați sau atingeți ușor afișajul pentru a afișa din nou codul (codurile) de eroare.</p> <p>Notați codul(urile) de eroare și contactați centrul de service. (vezi 9.3 Centrul de service)</p>
 <p>Pană de curent</p>	Mesajul apare după o întrerupere a alimentării cu energie electrică.	<p>Atingeți scurt.</p> <p>Se afișează starea de încărcare a bateriei, informații despre erori și starea aparatului</p> <p>Atingeți scurt.</p> <p>Sunt afișate cea mai caldă temperatură, perioada și numărul de întreruperi de curent.</p> <p>Atingeți scurt.</p> <p>Se afișează ecranul de stare.</p> <p>Temperatura actuală și simbolul de alarmă clipește în roșu, până când se atinge temperatura setată.</p> <p>Verificați calitatea produselor refrigerate.</p>
 <p>Eroare Defrost</p>	Dezghețarea automată nu funcționează corect. Ultimele 5 cicluri de dezghețare nu au avut succes.	<p>Atingeți scurt.</p> <p>Alarma este încheiată.</p> <p>Contactați centrul de service. (vezi 9.3 Centrul de service)</p>
 <p>Eroare WLAN</p>	Conexiunea WLAN este întreruptă.	<p>Verificați conexiunea.</p> <p>Atingeți scurt.</p> <p>Alarma este încheiată.</p>
 <p>WWW-eroare WLAN</p>	Mesajul apare dacă nu există o conexiune la internet prin WLAN.	<p>Verificați conexiunea.</p> <p>Atingeți scurt.</p> <p>Alarma este încheiată.</p>
 <p>Eroare LAN</p>	Conexiunea LAN este întreruptă.	<p>Verificați conexiunea și cablul de rețea.</p> <p>Atingeți scurt.</p> <p>Alarma este încheiată.</p>
 <p>WWW-eroare LAN</p>	Mesajul apare dacă nu există o conexiune la internet prin LAN.	<p>Verificați conexiunea.</p> <p>Atingeți scurt.</p> <p>Alarma este încheiată.</p>

6.3.2 Reamintiri

Reamintirile apar atunci când vi se cere să faceți ceva. Acestea sunt semnalate acustic printr-un semnal sonor și sunt afișate optic printr-un simbol pe afișaj. Confirmați mesajul prin apăsarea tastei de confirmare.

Mesaj (galben)	Cauza	Remediere
 <p>Maintenance</p> <p>Re amintire întreținere</p>	Mesajul apare atunci când a expirat temporizatorul intervalului de întreținere setat.	<p>Atingeți scurt.</p> <p>Amintirea s-a încheiat.</p> <p>Indicație</p> <p>Intervalul de întreținere poate fi setat (vezi 6.2.10 Reamintirea intervalului de întreținere).</p>
 <p>Min./max. memory</p> <p>Înregistrare-reamintire</p>	Mesajul apare atunci când memoria de înregistrare a temperaturii (999 ore) este plină.	<p>Atingeți scurt.</p> <p>Amintirea s-a încheiat.</p> <p>Se suprascriu cele mai vechi date.</p> <p>Indicație</p> <p>Înregistrarea temperaturii poate fi resetată. (vezi 6.2.4 Înregistrarea temperaturii)</p>

7 Dotare

7.1 Încuietore de securitate

Încuietorea din ușa aparatului este echipată cu un mecanism de siguranță.

7.1.1 Blocarea aparatului

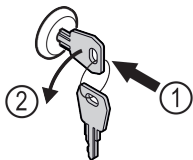


Fig. 126

- ▶ Introduceți cheia prin apăsare.
- ▶ Rotiți cheia cu 90° în sens invers acelor de ceasornic.
- ▷ Aparatul este blocat.

7.1.2 Deblocarea aparatului

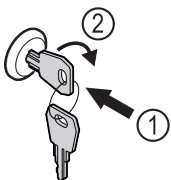


Fig. 127

- ▶ Introduceți cheia prin apăsare Fig. 127 (1).
- ▶ Rotiți cheia cu 90° în sensul acelor de ceasornic Fig. 127 (2).
- ▷ Aparatul este deblocat.

8 Întreținere

8.1 Dezghețarea aparatului



AVERTIZARE

Dezghețarea necorespunzătoare a dispozitivului! Vătămări și deteriorări.

- ▶ Nu utilizați alte dispozitive mecanice sau diverse mijloace pentru accelerarea procesului de dezghețare, decât cele recomandate de producător.
- ▶ Nu utilizați aparate electrice de încălzire sau curățare cu abur, flacăra deschisă sau spray-uri dejivrante.
- ▶ Nu îndepărtați gheața cu obiecte ascuțite.

Dezghețarea se realizează automat. Apa din dezgheț curge prin deschizătura de scurgere și se evaporă.

Pentru a menține funcționalitatea aparatului, vă recomandăm să-l dezghețați în caz de acumulare ridicată a gheții. Pentru înghețarea în spațiul interior sunt determinante locul de instalare (de ex. umiditate ridicată a aerului), setările de la aparat și un comportament incorect al utilizatorului.

Dezghețarea manuală:

- ▶ Opriți aparatul. (vezi 6.2.2 Pornirea și oprirea aparatului)
- ▶ Scoateți ștecherul din priză.
- ▶ Repoziționați produsul congelat.
- ▶ În timpul procesului de dezghețare, lăsați deschisă ușa aparatului.
- ▶ Captați cu o lavetă orice apă rezultată din dezghețare rămasă, curățați orificiul de scurgere și aparatul.

8.2 Curățarea aparatului

8.2.1 Pregătirea



AVERTIZARE

Pericol de scurtcircuit din cauza unor piese sub tensiune! Șoc electric sau deteriorarea componentelor electronice.

- ▶ **Opriți aparatul.**
- ▶ Scoateți fișa de rețea sau deconectați siguranța.



AVERTIZARE

Pericol de incendiu

- ▶ Nu deteriorați circuitul de răcire.

- ▶ Goliți aparatul.
- ▶ Extrageți fișa de rețea.
- ▶ Respectați indicațiile referitoare la transportul aparatului. (vezi 4.3 Transportarea aparatului)

8.2.2 Curățarea carcasei

ATENȚIE

Curățare necorespunzătoare!

Defecțiuni la aparat.

- ▶ Utilizați exclusiv lavete moi și agent de curățare general cu pH neutru.
- ▶ Nu folosiți bureți aspri sau abrazivi și nici bureți de sârmă.
- ▶ Nu utilizați mijloace de curățare agresive, abrazive, care conțin nisip, clor sau acizi.



AVERTIZARE

Pericol de accidentare și deteriorare a aparatului din cauza aburului fierbinte!
Aburul fierbinte poate cauza arsuri și poate deteriora suprafețele.

- ▶ Nu utilizați aparate de curățare cu aburi!

ATENȚIE

Pericol de deteriorare din cauza unui scurtcircuit!

- ▶ Când curățați aparatul, asigurați-vă că apa de curățare nu pătrunde în componentele electrice.

- ▶ Ștergeți carcasa numai cu o lavetă moale, curată. În cazul unui grad de murdărire ridicat, utilizați apă caldă cu un detergent neutru. Suprafețele de sticlă pot fi curățate suplimentar cu un detergent pentru sticlă.
- ▶ Curățați anual serpentina condensatorului. Dacă serpentina condensatorului nu este curățată, acest lucru duce la o diminuare considerabilă a eficienței aparatului.

8.2.3 Curățarea compartimentului interior



AVERTIZARE

Pericol de scurtcircuit din cauza unor piese sub tensiune!
Șoc electric sau deteriorarea componentelor electronice.

- ▶ **Opriiți aparatul.**
- ▶ Scoateți fișa de rețea sau deconectați siguranța.



AVERTIZARE

Pericol de accidentare și deteriorare a aparatului din cauza aburului fierbinte!
Aburul fierbinte poate cauza arsuri și poate deteriora suprafețele.

- ▶ Nu utilizați aparate de curățare cu aburi!

ATENȚIE

Curățare necorespunzătoare!
Defecțiuni la aparat.

- ▶ Utilizați exclusiv lavete moi și agent de curățare general cu pH neutru.
- ▶ Nu folosiți bureți aspri sau abrazivi și nici bureți de sârmă.
- ▶ Nu utilizați mijloace de curățare agresive, abrazive, care conțin nisip, clor sau acizi.

Indicație

- ▶ Evacuarea apei rezultate din dezghețare (vezi 1.2 Vedere de ansamblu a aparatului și dotărilor) : Îndepărtați depunerile cu un mijloc ajutător subțire (de exemplu, un bețigaș cu vată).

Indicație

Nu deteriorați și nu îndepărtați plăcuța de fabricație din interiorul aparatului. Plăcuța de fabricație este importantă pentru centrul de service. (vezi 9.3 Centrul de service)

- ▶ Deschideți ușa.
- ▶ Goliți aparatul.
- ▶ Curățați compartimentul interior și piesele din dotare cu apă caldă și puțin detergent. Nu utilizați agenți de curățare care conțin nisip sau acizi sau soluții chimice de curățare.

8.2.4 După curățare

- ▶ Ștergeți aparatul și piesele din dotare până la uscare.
- ▶ Conectați aparatul și porniți-l.
- ▶ Atunci când temperatura este suficient de scăzută:
- ▶ Introduceți produse refrigerate.
- ▶ Repetați curățarea regulat.
- ▶ Curățați aparatul frigorific cu schimbător de căldură (grila metalică din partea din spate a aparatului) o dată pe an și îndepărtați praful.

9 Ajutor pentru clienți

9.1 Date tehnice

Domeniul de temperaturi	
Răcire	Ușă spumată: -5 °C până la +14 °C

Încărcare maximă grătar de depozitare ^{A)}	Încărcare maximă grătar intermediar ^{A)} (vezi 4.15 Introducerea dotării)
60 kg	10 kg

^{A)} Atunci când sunt foarte încărcate, rafturile se pot curba ușor.

Capacitate utilă maximă

A se vedea capacitatea utilă de pe plăcuța de fabricație. (vezi 1.2 Vedere de ansamblu a aparatului și dotărilor)

Iluminat

Clasa de eficiență energetică ^{A)}	Sursă de lumină
Acest produs conține una sau mai multe surse de lumină de clasa de eficiență energetică G	LED

^{A)} Aparatul poate conține surse de lumină cu diferite clase de eficiență energetică. Cea mai redusă clasă de eficiență energetică este indicată.

Specificația de frecvență WLAN

Bandă de frecvență	2.4 GHz
Putere maximă radiată	<100 mW
Destinația utilizării instalației radio	Integrare în rețeaua WLAN locală pentru comunicația datelor

9.2 Defecțiune tehnică

Aparatul dumneavoastră este astfel construit și fabricat, încât să garanteze siguranța funcționării și o durată mare de viață. Sollte dennoch während des Betriebes eine Störung auftreten, so prüfen Sie bitte, ob die Störung auf einen Bedienungsfehler zurückzuführen ist. În acest caz trebuie să vă calculăm costurile reparației chiar și în perioada de garanție.

Puteți remedia singuri următoarele defecțiuni.

Scoaterea din funcțiune

9.2.1 Funcția aparatului

Eroare	Cauză	Remediere
Aparatul nu funcționează.	→ Aparatul nu este pornit.	▶ Porniți aparatul.
	→ Fișa de rețea nu este conectată corect la priza de alimentare.	▶ Verificați ștecherul.
	→ Siguranța prizei de alimentare nu este funcțională.	▶ Verificați siguranța.
	→ Întrerupere de curent	▶ Țineți aparatul închis. ▶ Protejați alimentele: Așezați cartușele de răcire peste alimente sau utilizați un congelator descentralizat, în situația în care întreruperea curentului durează mai mult.
	→ Fișa nu este conectată corect la aparat.	▶ Verificați fișa aparatului.
Temperatura nu este suficient de scăzută.	→ Ușa aparatului nu este închisă corect.	▶ Închideți ușa aparatului.
	→ Ventilația și aerisirea nu sunt suficiente.	▶ Eliberați grilajul de ventilație și curățați-l.
	→ Temperatura din încăperea este prea mare.	▶ Asigurați-vă că condițiile ambiante sunt corecte: (vezi 1.4 Domeniul de utilizare al aparatului)
	→ Aparatul a fost deschis prea des sau o perioadă prea îndelungată.	▶ Așteptați, pentru a vedea dacă temperatura necesară se restabilește de la sine. În caz contrar, adresați-vă centrului de service. (vezi 9.3 Centrul de service)
	→ Temperatura este reglată incorect.	▶ Reglați o temperatură mai scăzută și controlați-o după 24 ore.
	→ Aparatul se află prea aproape de o sursă de căldură (cuptor, instalație de încălzire etc.).	▶ Schimbați locul de amplasare al aparatului sau al sursei de căldură.

9.3 Centrul de service

Verificați mai întâi dacă puteți remedia singur defecțiunea. Dacă nu este cazul, adresați-vă centrului de service.

Găsiți adresa în broșura atașată «Liebherr-Service» sau la home.liebherr.com/service.



AVERTIZARE

Reparație neprofesională!
Vătămări.

- ▶ Lucrările de reparații și intervențiile la aparat și racordul de alimentare cu energie electrică, care nu sunt indicate în mod expres (vezi 8 Întreținere), trebuie executate exclusiv de către serviciul de asistență a clienților.
- ▶ Înlocuirea unui conductor de racord la rețea deteriorat este permisă numai producătorului sau serviciului de asistență pentru clienți al acestuia sau unei persoane cu calificare similară.
- ▶ În cazul aparatelor cu fișă pentru puteri mici, schimbarea poate fi efectuată de client.

9.3.1 Contactarea centrului de service

Asigurați-vă că sunt disponibile următoarele informații despre aparate:

- Denumire aparate (model și index)
- Nr. service (service)
- Nr. serie (S-Nr.)

▶ Apelați informațiile despre aparate prin intermediul afișajului (vezi 6.2.15 Informații despre aparat).

-sau-

- ▶ Preluați informațiile despre aparate de pe plăcuța de fabricație. (vezi 9.4 Plăcuță de fabricație)
- ▶ Notați informațiile despre aparat.
- ▶ Înștiințați centrul de service: Comunicați eroarea și informațiile despre aparate.
- ▷ Acest lucru permite o depanare rapidă și precisă.
- ▶ Urmați instrucțiunile centrului de service.

9.4 Plăcuță de fabricație

Marca de fabricație se află pe partea interioară a aparatului. A se vedea prezentarea generală a aparatului.

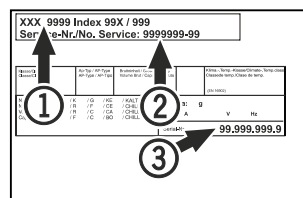


Fig. 128

(1) Denumire aparate

(3) Nr. serie

(2) Nr. service

10 Scoaterea din funcțiune

- ▶ Goliți aparatul.
- ▶ Opriți aparatul.
- ▶ Extrageți fișa de rețea.
- ▶ Dacă este necesar, înlăturați fișa aparatului: Extrageți și mișcați concomitent de la stânga spre dreapta.
- ▶ Curățați aparatul. (vezi 8.2 Curățarea aparatului)

- ▶ Dacă există: Îndepărtați apărătorile și izolația pasajului pentru senzor pentru a evita formarea de mucegai.
- ▶ Lăsați ușa deschisă, pentru a evita apariția mirosurilor neplăcute.

Indicație

Deteriorări la aparat și disfuncționalități!

- ▶ Depozitați aparatul după scoaterea din funcțiune numai la o temperatură admisibilă a incintei între -10 °C și +50 °C.

11 Eliminare ca deșeu

11.1 Pregătirea aparatului pentru eliminarea ca deșeu



Liebherr folosește baterii în anumite aparate. Organul legislativ din Uniunea Europeană obligă utilizatorul final, din motive ecologice, să scoată bateriile din aparatul vechi, înainte de eliminarea ca deșeu. Dacă aparatul dvs. conține baterii, pe aparat este aplicată o indicație corespunzătoare.

Lămpi Pentru situația în care puteți scoate lămpile în mod independent și nedistructiv, demontați-le înainte de eliminarea ca deșeu.

- ▶ Scoateți aparatul din funcțiune.
- ▶ Aparat cu baterii: Scoateți bateriile. Pentru descriere, vezi capitoul **Întreținere**.
- ▶ Dacă este posibil: Demontați lămpile în mod nedistructiv.

11.2 Eliminarea aparatului ca deșeu în mod ecologic



Aparatul conține încă materiale valoroase și trebuie predat la un punct de colectare a deșeurilor nesortate în vederea dezmembrării.



Pentru eliminarea ca deșeu, bateriile trebuie separate din aparatul vechi. În acest scop, puteți returna bateriile în mod gratuit la unitatea comercială, precum și la centrele de reciclare și de materiale valoroase.

Lămpi Eliminați ca deșeu lămpile demontate prin intermediul sistemelor de colectare respective.

Pentru Germania: Puteți elimina ca deșeu aparatul la centrele locale de reciclare și de materiale valoroase în mod gratuit prin recipientele de colectare de clasa 1. La cumpărarea unui nou frigider / congelator și la o suprafață de vânzare > 400 m², aparatul vechi este preluat gratuit.



AVERTIZARE

Scăpări de agent frigorific și ulei!

Incendiu. Agentul frigorific utilizat este ecologic, dar inflamabil. Uleiul conținut este, de asemenea, inflamabil. Scăpările de agent frigorific și de ulei se pot aprinde în cazul unei concentrații corespunzătoare de ridicate și în contact cu o sursă de căldură externă.

- ▶ Nu deteriorați conductele circuitului de agent frigorific și ale compresorului.

- ▶ Respectați indicațiile referitoare la transportul aparatului. (vezi 4.3 Transportarea aparatului)
- ▶ Îndepărtați aparatul fără a-l deteriora.
- ▶ Eliminați ca deșeu bateriile, lămpile și aparatul conform specificațiilor menționate mai sus.

12 Informații suplimentare

Informații suplimentare privind condițiile de garanție pot fi găsite în broșura de service anexată sau pe internet la adresa <https://home.liebherr.com>.



home.liebherr.com/fridge-manuals

RO Frigider
MANUAL DE EXPLOATARE ORIGINAL

Data emiterii: 20240429

Index-nr. articol: 7083336-00

Liebherr-Hausgeräte GmbH
Memminger Straße 77-79
88416 Ochsenhausen
Deutschland