

---

# WSbl 4601

---

Skriňa na uskladnenie vína  
GrandCru

**LIEBHERR**

Stojace zariadenie



## WSbl 4601

Skríňa na uskladnenie vína  
GrandCru

← 60 →



|  |   |
|--|---|
| Energetická trieda                         |   |
| Spotreba energie za rok/24 hod             | 84 / 0,230 kWh <sup>1</sup>   |
| Maximálna kapacita fliaš Bordeaux (0,75 l) | 166 <sup>2</sup>  |
| Celkový objem                              | 322,8 l <sup>3</sup>  |
| Hlučnosť / Trieda hluku                    | 38 dB(A) / C  |
| Klimatická trieda                          | SN-T (+10 °C do +43 °C)   |
| Frekvencia / napätie                       | 50/60 Hz / 220-240 V~   |
| Příkon                                     | 1,5 A   |
| Dvere                                      | Full door, black  |
| Bočné steny                                | black   |
| Vonkajšie rozmery v cm (V×Š×H)             | 148,4 / 59,7 / 76,3 <sup>3</sup>  |
| <b>Ovládacie prvky</b>                     |   |
| Typ ovládání                               | Monochromatický LC displej za dverami, elektronické dotykové ovládanie      |
|  | Digitálny ukazovateľ teploty  |
| Výstražný signál v prípade poruchy         | vizuálny a akustický  |
| Alarm dverí akustický                      | vizuálny a akustický  |
| Detská poistka                             | áno   |
| <b>Výhody vybavenia</b>                    |   |
| Teplotné zóny                              | 1   |
| Teplotný rozsah                            | +5 °C do +20 °C   |
| Regulovateľné chladiace okruhy             | 1   |
| Konvekčné chladenie                        | Convection cooling, fresh air supply via FreshAir activated charcoal filter |
| Vnútorne osvetlenie                        | LED stropné osvetlenie  |
| Rukoväť                                    | Tyčová rukoväť čierna   |
| Rozhranie                                  | SmartDeviceBox: doplnkové príslušenstvo                                     |
| Materiál police                            | Výškovo nastaviteľné úložné rošty z bukového dreva                          |
| Odkladacie plochy                          | 5   |
| Dorazy dverí                               | pravý, reverzibilný   |
| Zámka                                      | možnosť dodatočného mechanického vybavenia                                  |
| Č. EAN                                     | 9005382244258   |

<sup>1</sup> Na dosiahnutie deklarovanej spotreby energie je potrebné používať priložené dištančné prvky. Tým sa zväčší hĺbka zabudovania o približne 3,5 cm. Bez použitia týchto dištančných prvkov je spotrebič plne funkčný, má ale nepatrne vyššiu spotrebu energie.

<sup>2</sup> Tieto modely sú určené iba na skladovanie vína. Maximálny objem štandardných fliaš bordeaux (0,75 l) podľa normy NF H 35-124 (H: 300,5 mm, Ø 76,1 mm).

<sup>3</sup> Podľa nariadenia EÚ 2019/2016 zobrazujeme celkový objem ako celé číslo (zaokrúhlené) a objem mraziacich oddelení a oddelení na udržiavanie čerstvosti s jedným desiatinným miestom po čiarku.

## Funkcie



### VibrateSafe

Vaše víno potrebuje pokoj a ticho. Preto naše skladovacie chladničky na víno zaručujú šetrné skladovanie s mimoriadne tichými kompresormi špeciálne vyvinutými spoločnosťou Liebherr a pevnými drevenými poličkami vyrobenými z tvrdého bukového dreva. Vďaka tomu môže vaše víno dozrievať v tichu a pokoji



### Drevená polička, výškovo nastaviteľná

Elegantné a sofistikované. Tieto poličky z bukového dreva sú navrhnuté tak, aby minimalizovali vibrácie. Tiež umožňujú skladovať víno v horizontálnej polohe a vďaka ich ergonomickému tvaru sa fľaše ľahko ukladajú, prekladajú aj vyberajú. Ďalšou výhodou je skutočnosť, že drevo dýcha a dokáže v sebe uložiť menší objem vody, čo je ideálne na udržiavanie mikroklimy a dlhodobé skladovanie.



### Nastavenie presnej teploty

Ak víno neskladujete pri správnej teplote, môže sa znehodnotiť a stratiť na kvalite. Elektronický systém presného riadenia sa stará o to, že si vaša skladovacia chladnička na víno Liebherr neprestajne udržiava požadovanú teplotu. Teplota sa dá nastaviť na presnú hodnotu medzi +5 °C a +20 °C. Aktuálna teplota sa zobrazuje na displeji.



### Filter FreshAir z aktívneho uhlia

Všetky skladovacie chladničky na víno Liebherr majú filter z aktívneho uhlia, ktorý odstraňuje pachy akéhokoľvek druhu a zároveň sa stará o to, že vaše víno bude dozrievať pri optimálnej kvalite vzduchu. Vaše víno si tak zachová čistý buket. A aby to tak zostalo aj naďalej, váš model Liebherr vás každých 6 mesiacov upozorní, aby ste filter vymenili, čo ľahko zvládnete aj sami.



### Pomoc pri nakladaní EasyFill

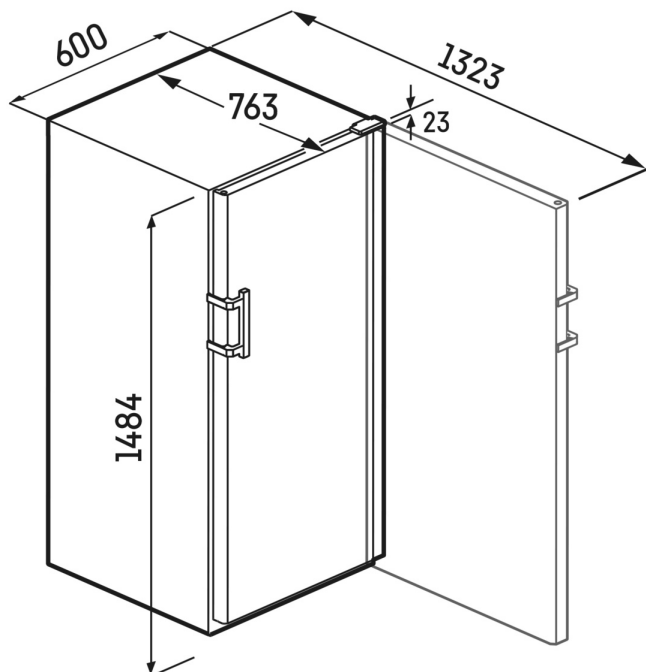
Nenamáhajte sa. Otvorte dvere skladovacej chladničky na víno nad 90° a vďaka mechanizmu EasyFill zostanú otvorené, čo vám uľahčí ukladanie fliaš. A keď ich otvoríte pod 90°, samozatvárací mechanizmus SelfClosing dvere pozvoľna zavrie a vaša hodnotná zbierka vín zostane nepoškodená.



### Dotykový displej

Ovládanie skladovacej chladničky na víno je ľahšie ako mladé víno. Vďaka vysokokvalitnému dotykovému LC displeju je výber funkcií hračka. Položky v ponuke sú prehľadne zoradené a vybrať sa dajú jemným ťuknutím. A ak chcete skontrolovať aktuálnu teplotu, stačí sa vám pozrieť na displej, kde je neustále zobrazená.

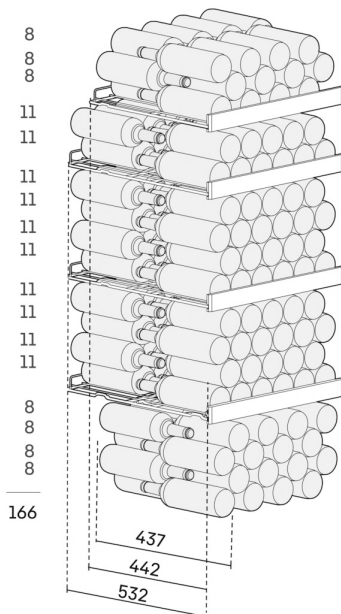
# Technický výkres



max.



[mm]



Výrobky a ich údaje sú inšcenované na reklamné účely. Hoci sa vynakladá maximálne úsilie na zabezpečenie presnosti všetkých údajov a informácií v tomto letáku, spoločnosť Liebherr si vyhradzuje právo na zmeny bez predchádzajúceho upozornenia. V prípadoch, keď sú skutočné rozmery, technické údaje a výkon spotrebiča rozhodujúce, doporučame vám prečítať si návod na inštaláciu priložený k danému spotrebiču. Spoločnosť Liebherr nenesie zodpovednosť za prípadné škody. (07.12.2023)

