



Инструкции за
употреба
















Quality, Design and Innovation











home.liebherr.com/fridge-manuals


LIEBHERR


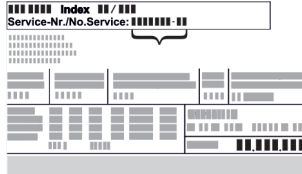




Содржина

1	Краток преглед на уредот.....	3
1.1	Испорачана опрема.....	3
1.2	Краток преглед на уредот и опремата.....	3
1.3	SmartDevice.....	3
1.4	Поле на примена на уредот.....	4
1.5	Сообразност.....	4
1.6	SVHC-материјали според регулативата REACH..	4
1.7	EPREL-база на податоци.....	4
2	Општи безбедносни инструкции.....	5
3	Функционалност на екранот Touch.....	6
3.1	Навигација и објаснување на символите.....	6
3.2	Менија.....	7
3.3	Режим на мирување.....	7
4	Пуштање во употреба.....	7
4.1	Вклучување на уредот (прва употреба).....	7
4.2	Вклучување на функцијата EasyTwist-Ice*.....	8
5	Складирање.....	8
5.1	Инструкции за складирање.....	8
5.2	Дел за ладење.....	8
5.3	EasyFresh	8
5.4	Дел за замрзнување.....	8
5.5	Времиња на складирање.....	9
6	Заштеда на енергија.....	9
7	Ракување.....	10
7.1	Елементи за контрола и прикажување.....	10
7.1.1	Приказ на Status.....	10
7.1.2	Символи.....	10
7.2	Функции на уредот.....	10
7.2.1	Забелешки за функциите на уредот.....	10
	Исклучување и вклучување на уредот.....	10
	Исклучување и вклучување температурна зона.....	10
	WLAN.....	11
	Температура.....	12
	Единица мерка за температура.....	12
	D-Value*.....	13
	SuperCool.....	13
	PowerCool	13
	SuperFrost.....	14
	Стартување на циклусот на одмрзнување.....	14
	PartyMode	15
	HolidayMode.....	15
	SabbathMode.....	16
	E-Saver	16
	CleaningMode.....	17

	Осветленост на екранот.....	17
	Аларм за врата.....	18
	Забрана за внесување податоци.....	18
	Информации за уредот.....	19
	Софтвер.....	19
	Потсетник.....	19
	Демо-режим.....	19
	Ресетирање до фабрички поставки.....	20
7.3	Известувања.....	20
7.3.1	Преглед на предупредувањата.....	20
7.3.2	Затворање на предупредувањата.....	21
7.3.3	Преглед на потсетниците.....	21
7.3.4	Затворање на потсетниците.....	22
8	Опрема.....	22
8.1	Полици на вратата.....	22
8.2	Полици.....	22
8.3	Делива полица*.....	23
8.4	VarioSafe *.....	23
8.5	Фиоки.....	26
8.6	Капак на EasyFresh-Safe.....	26
8.7	Регулирање на влажноста.....	26
8.8	Стаклени плочи.....	27
8.9	EasyTwist-Ice*.....	27
8.10	VarioSpace.....	28
8.11	Држач за шишиња.....	28
9	Одржување.....	29
9.1	Филтер со активен јаглен FreshAir.....	29
9.2	Расклопување / монтирање на лизгачките системи.....	29
9.3	Одмрзнување на уредот.....	29
9.4	Чистење на уредот.....	29
10	Помош за корисници.....	32
10.1	Технички податоци.....	32
10.2	Бучава при работа.....	32
10.3	Техничка пречка.....	33
10.4	Корисничка служба.....	34
10.5	Табличка со податоци.....	34
11	Отстранување од употреба.....	35
12	Фрлање.....	35
12.1	Подготовка на уредот за фрлање.....	35
12.2	Соодветно фрлање на уредот.....	35

Произведувачот постојано работи на понатамошно развивање на сите типови и модели. Затоа ве молиме за разбирање дека мораме да го задржиме правото на измена на формата, опремата и технологијата.

Симбол	Објаснување
	Прочитајте го прирачникот За да ги запознаете сите предности на новиот уред, внимателно прочитајте ги инструкциите во овој прирачник.

Симбол	Објаснување
	<p>Дополнителни информации на интернет</p> <p>Дигиталниот прирачник со целосни информации и дополнителни јазици можете да го најдете на интернет преку QR-кодот на предната страна од прирачникот или со внесување на сервисниот број на home.liebherr.com/fridge-manuals.</p> <p>Сервисниот број се наоѓа на табличката со податоци:</p>  <p>Фиг. Пример за приказ</p>
	<p>Проверка на уредот</p> <p>Проверете дали има оштетување при транспортот на сите делови. Ако имате рекламација, обратете се до дистрибутерот или корисничката служба.</p>
	<p>Разлики</p> <p>Прирачникот важи за повеќе модели, па затоа може да постојат некои разлики. Деловите, што се однесуваат на определени уреди, се означени со ѕвездичка (*).</p>
	<p>Инструкции и резултати од ракувањето</p> <p>Инструкциите за ракување се означени со ►. Резултатите од ракувањето се означени со ▷.</p>
	<p>Видеа</p> <p>На YouTube-каналот на Liebherr-Hausgeräte се поставени видеа за уредите.</p>

Овој прирачник за употреба важи за:

CN...	50.. / 52.. / 57.. / 76.. / 77..
KGN...	52Z03 / 57Z03
KGN...	52Vc03 / 52Vd03 / 57Vc03 / 57Vd03 / 57Va03
KGN..	1863 / 2063

Забелешка

Ако вашиот уред содржи N во ознаката, тогаш станува збор за уред со NoFrost.

1 Краток преглед на уредот

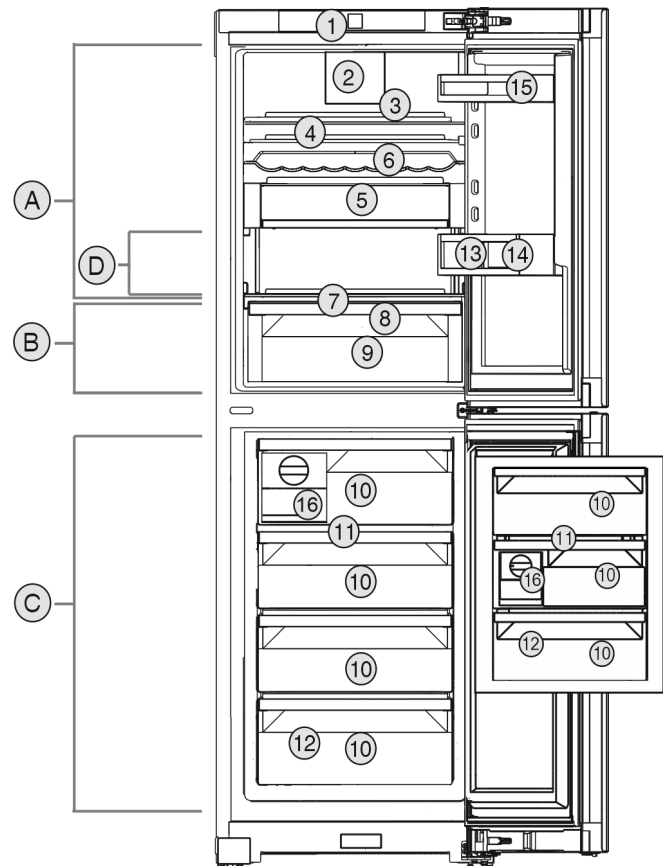
1.1 Испорачана опрема

Проверете дали има оштетување при транспортот на сите делови. Ако имате рекламација, обратете се до дистрибутерот или корисничката служба. (погледни 10.4 Корисничка служба)

Следните делови се содржат во испораката:

- Самостоен уред
- Опрема (во зависност од моделот)
- Монтажен материјал (во зависност од моделот)
- „Quick Start Guide“
- „Installation Guide“
- Сервисна брошура

1.2 Краток преглед на уредот и опремата



Фиг. 1 Пример за приказ

Опсег на температура

- (A) Дел за ладење (C) Дел за замрзнување
(B) EasyFresh (D) Најладна зона

Опрема

- (1) Контролни елементи (9) EasyFresh-Safe
(2) Вентилатор со филтер (10) Фиока за замрзнување со активен јаглен FreshAir
(3) Делива полица* (11) VarioSpace
(4) Полица (12) Табличка со податоци
(5) VarioSafe* (13) Држач за шишиња
(6) Ребреста полица* (14) Преграда за шишиња
(7) Капак на EasyFresh-Safe (15) Полица за конзерви
(8) Отвор за празнење (16) EasyTwist-Ice*

Забелешка

► Преградите, фиоките и кошниците при испорака се поставени за да овозможат оптимална енергетска ефикасност. Измените на редоследот во зададените можности за лизгање од, на пр., преградите во делот за ладење, не влијаат врз потрошувачката на енергија.

1.3 SmartDevice

SmartDevice е решението за поврзување во мрежа за вашиот ладилник со замрзнувач.

Ако уредот ја содржи опцијата SmartDevice или е подготвен за неа, можете брзо и едноставно да го поврзете на вашата WLAN-мрежа. Со апликацијата SmartDevice можете да го користите уредот преку мобилен уред. Во апликацијата SmartDevice ви се достапни дополнителни функции и опции.

Краток преглед на уредот

Уредот е подготвен за употреба со опцијата SmartDeviceBox. Морате прво да ја купите и инсталирате опцијата SmartDeviceBox. За да можете да го поврзете уредот со WLAN-мрежата, треба да ја преземете апликацијата SmartDevice.



Дополнителни информации за SmartDevice: smartdevice.liebherr.com

Купете ја опцијата SmartDeviceBox во продавницата Liebherr-Hausgeräte: home.liebherr.com/shop/de/deu/smartdevicebox.html

Преземање на апликацијата SmartDevice:



Откако ќе ја инсталирате и конфигурирате апликацијата SmartDevice, преку апликацијата SmartDevice и функцијата за WLAN (погледни WLAN) можете да го поврзете уредот на WLAN-мрежата.

Забелешка

Функцијата SmartDevice не е достапна во следните земји: Русија, Белорусија, Казахстан.

Не можете да ја користите функцијата SmartDeviceBox.

1.4 Поле на примена на уредот

Соодветна употреба

Уредот е исклучиво наменет за ладење прехранбени производи во домаќинството. Под тоа се подразбира, на пр., употребата

- во кујни за вработени, локали за спиење со појадок,
- за гости во селски куќи, хотели, мотели и други угостителски објекти,
- при кетеринг и слични услуги во трговија на големо.

Уредот не е соодветен за употреба како вграден уред.

Сите други типови употреба не се дозволени.

Предвидлива погрешна употреба

Следните примени се исклучиво забранети:

- складирање и ладење лекови, крвна плазма, лабораториски препарати или слични медицински материјали и

производи што подлежат на регулативата за 2007/47/EЗ

- примена на места со опасност од експлозија

Несоодветна употреба на уредот може да ја оштети или уништи складираната роба.

Климатски класи

Уредот е наменет за употреба при ограничена амбиентална температура, во зависност од климатската класа. Соодветната климатската класа за вашиот производ е назначена на табличката со податоци.

Забелешка

- За да се овозможи беспрекорна работа, придржувајте се до зададената амбиентална температура.

Климатска класа	за амбиентална температура од
SN	10 °C до 32 °C
N	16 °C до 32 °C
ST	16 °C до 38 °C
T	16 °C до 43 °C
SN-ST	10 °C до 38 °C
SN-T	10 °C до 43 °C

1.5 Сообразност

Извршена е проверка на водот на разладното средство. Уредот ги задоволува важечките безбедносни прописи и соодветните регулативи.

Целиот текст на изјавата за сообразност со EУ е достапна на веб-адресата: www.liebherr.com

1.6 SVHC-материјали според регулативата REACH

На следниот линк можете да проверите дали вашиот уред ги содржи SVHC-материјалите според регулативата REACH: home.liebherr.com/de/deu/deu/liebherr-erleben/nachhaltigkeit/umwelt/scip/scip.html

1.7 EPREL-база на податоци

Од 1 март, 2021 година, информациите за енергетската ознака и условите за еколошки дизајн може да се најдат во европската база на податоци за производи (EPREL). Преку следниот линк <https://eprel.ec.europa.eu/> можете да пристапите до базата на податоци за производи. Таму ќе треба да ја внесете ознаката на моделот. Ознаката на моделот се наоѓа на плочката со податоци.

2 Општи безбедносни инструкции

Внимателно чувајте го прирачникот за употреба за да може да ви биде достапен во секое време.

Кога ќе го дадете уредот на следниот корисник, со него дадете го и прирачникот за употреба.

Внимателно прочитајте го прирачникот пред употреба за да можете правилно да го користите уредот. Следете ги упатствата, безбедносните инструкции и предупредувањата во него. Тие се важни за безбедно и беспрекорно инсталирање и употреба.

Опасности за корисникот:

- Уредот може да го користат деца и лица со намалени физички, сетилни или ментални способности или помалку искуство и знаење, ако се надгледувани или обучени за безбедна употреба на уредот и ако ги разбираат опасностите што може да произлезат.
Децата не смеат да си играат со уредот. Децата не смеат да го чистат или одржуваат уредот без надзор. Децата од 3 - 8 години смеат да го полнат и празнат уредот. Децата под 3 години треба да ги чувате подалеку од уредот, ако не ги надгледувате постојано.
- Мора лесно да се пристапува до штекерот за да може веднаш да се исклучи уредот од струја при итни случаи. Мора да се наоѓа настрана од задниот дел на уредот.
- Кога го исклучувате уредот од струја, фатете го приклучокот. Не влечете го кабелот.
- Во случај на дефект, извлечете го приклучокот од струја или исклучете го осигурувачот.
- Не оштетувајте го кабелот за струја. Не користете го уредот со неисправен кабел за струја.
- Поправките и интервенциите на уредот може да ги изведува само корисничката служба или од соодветно обучен персонал.
- Монтирајте, приклучете и фрлете го уредот според инструкциите во прирачникот.

Опасност од пожар:

- Разладното средство (податоци на соодветната табличка) е еколошко, но

запаливо. Истеченото разладно средство може да се запали.

- Не оштетувајте ги цревата за разладно средство.
- Не поставувајте извори на запалување во внатрешниот простор на уредот.
- Не користете електрични апарати во внатрешниот простор на уредот (на пр., уреди за чистење со пареа, уреди за греење, апарат за сладолед итн.).
- Ако истече разладно средство: Не поставувајте отворен оган или извори на запалување во близина на местото каде што истекува. Добро проветрете ја просторијата. Известете ја корисничката служба.
- Не чувајте во уредот експлозивни материјали или спреови со запалива содржина, како на пр., бутан, пропан, пентан итн. Таквите спреови може да се препознаат по отпечатените податоци за содржината или по симболот со пламен. Гасовите што истекуваат може да се запалат од електрични делови.
- Запалените свеќи, сијалиците и другите предмети со отворен пламен чувајте ги подалеку за да не го запалат уредот.
- Алкохолните пијалаци или садовите што содржат алкохол треба да бидат затворени. Алкохолот што истекува може да се запали од електрични делови.

Опасност од паѓање и навалување:

- Не користете ги држачите, фиоките, вратите итн. за чачување или потпирање. Ова особено важи за децата.

Опасност од труење од храна:

- Не консумирајте ги предолго чуваните прехранбени производи.

Опасност од смрзнатини, отрпнатост и болки:

- Избегнувајте подолг контакт со ладни површини или ладни/замрзнати производи или преземете заштитни мерки, на пр., носете ракавици.

Опасност од повреди и оштетување:

- Жешката пареа може да предизвика повреди. Не користете електрични уреди за греење или за чистење на пареа, отворен пламен или спреови за одмрзнување.
- Не отстранувајте го мразот со остри предмети.

Функционалност на екранот Touch

Опасност од гмечење:

- Не фаќајте ги шарките при отворање и затворање на вратата. Може да си ги згмечите прстите.

Симболи на уредот:



Симболот може да се наоѓа на компресорот. Се однесува на маслото во компресорот и предупредува за следната опасност: Може да предизвика смрт ако се проголта или навлезе во дишните патишта. Оваа забелешка важи само за рециклирање. При нормален режим не постои никаква опасност.



Симболот се наоѓа на компресорот и означува опасност од запаливи материи. Не отстранувајте ја ознаката.



Оваа или слична ознака се наоѓа на задната страна од уредот. Посочува дека во вратата и/или куќиштето се наоѓаат вакуумски изолирани панели (VIP) или панели од перлит. Оваа забелешка важи само за рециклирање. Не отстранувајте ја ознаката.

Внимавајте на предупредувањата и останатите специфични инструкции во другите поглавја:

	ОПАСНОСТ	означува непосредно опасна ситуација, којашто ако не се спречи, доведува до смрт или тешки телесни повреди.
	ПРЕДУПРЕДУВАЊЕ	означува опасна ситуација, којашто ако не се спречи, може да доведе до смрт или тешки телесни повреди.
	ВНИМАТЕЛНО	означува опасна ситуација, којашто ако не се спречи, доведува до лесни или тешки телесни повреди.
	ВНИМАНИЕ	означува опасна ситуација, којашто ако не се спречи, може да предизвика материјална штета.
	Забелешка	означува корисни забелешки и совети.

3 Функционалност на екранот Touch

Уредот можете да го користите преку екранот Touch. Со екранот Touch(понатаму именуван „екран“) можете да ги избирате функциите на уредот со допир. Ако не вршите никакво дејство на екранот 10 секунди, приказот се враќа на надреденото мени или директно на приказот за статус.

3.1 Навигација и објаснување на симболите

На сликите се користат разни симболи за навигација со екранот. Следната табела ги објаснува симболите.

Симбол	Опис
	Притиснете ја стрелката за напред: Еден чекор понатаму во менито.
	Притиснете ја стрелката за нааназад: Еден чекор назад во менито.
	Притиснете ја стрелката повеќепати едноподруго: Оди до посакуваната функција во менито.
	Притиснете го симболот за потврда: Активирање/деактивирање на функцијата. Отворете го подменито.
	Притиснете го симболот за потврда со симболот за нааназад: Враќа едно ниво од менито нааназад.
	Стрелка со час: Трае повеќе од 10 секунди, додека се појави следниот приказ на екранот.
	Стрелка со внесено време: Зададеното време трае, додека се појави следниот приказ на екранот.
	Отворете го симболот „Мени за поставки“: Одете до менито за поставки и отворете го. По потреба: Одете до посакуваната функција во менито за поставки. (погледни 3.2.1 Отворање на менито за поставки)
	Отворете го симболот „Напредно мени“: Одете до напредното мени и отворете го. По потреба: Одете до посакуваната функција во напредното мени. (погледни 3.2.2 Отворање на напредното мени)
Нема дејство во рок од 10 секунди	Ако не вршите никакво дејство на екранот 10 секунди, приказот се враќа на надреденото мени или директно на приказот за статус.

Симбол	Опис
	Отворање и повторно затворање на вратата

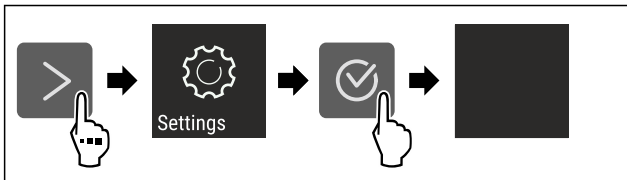
Забелешка: Сликите со екраните се претставени со англиски термини.

3.2 Менија

Функциите на уредот се распределени на повеќе менија.

Мени	Опис
Главно мени	Кога го вклучувате уредот, автоматски се отвора главното мени. Оттука можете да одите до најважните функции на уредот, до менито за поставки и до напредното мени.
Мени за поставки	Менито за поставки содржи дополнителни функции за поставување на уредот. (погледни 3.2.1 Отворање на менито за поставки)
Напредно мени	Напредното мени содржи специјални функции за поставување на уредот. Пристапот до напредното мени е заштитен со кодот 151 . (погледни 3.2.2 Отворање на напредното мени)

3.2.1 Отворање на менито за поставки



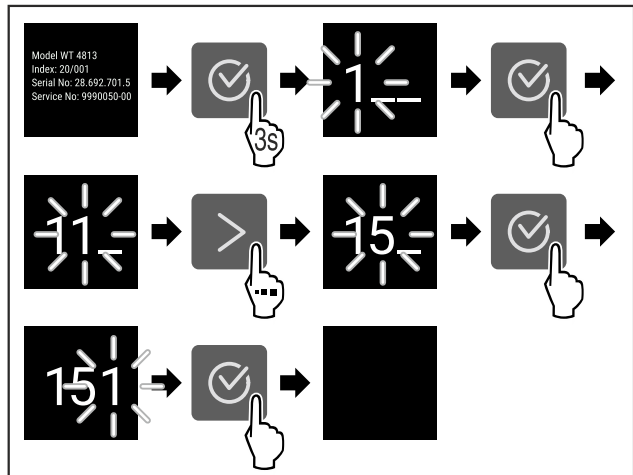
Фиг. 2 Пример за приказ

- ▶ Извршете ја постапката како што е наведено на сликата.
- ▷ Менито за поставки е отворено.
- ▶ По потреба: Одеце до посакуваната функција.

3.2.2 Отворање на напредното мени



Фиг. 3



Фиг. 4 Слика за пример, пристап со кодот **151**

- ▶ Извршете ја постапката како што е наведено на сликата.
- ▷ Напредното мени е отворено.
- ▶ По потреба: Одеце до посакуваната функција.

3.3 Режим на мирување

Ако не го допрете екранот 1 минута, преминува во режим на мирување. Приказот се затемнува при режим на мирување.

3.3.1 Завршување на режимот на мирување

- ▶ Притиснете ги посакуваните копчиња за навигација.
- ▷ Режимот на мирување е завршен.

4 Пуштање во употреба

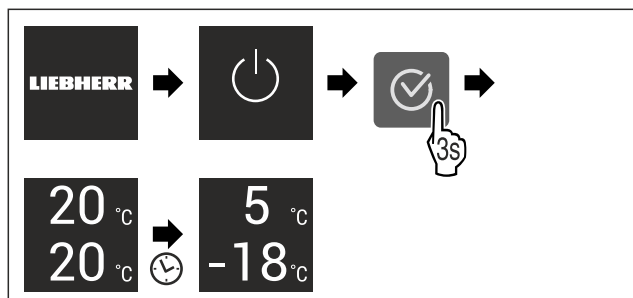
4.1 Вклучување на уредот (прва употреба)

Проверете дали се исполнети следните услови:

- Уредот е поставен и поврзан според прирачникот за монтирање.
- Сите лепливи ленти, лепливи и заштитни фолии како и елементи за заштита при транспорт во и на уредот се отстранети.
- Сите рекламни материјали од фиоките се извадени.
- Функционалноста на екранот Touch е позната. (погледни 3 Функционалност на екранот Touch)

Вклучете го уредот преку екранот Touch:

- ▶ Ако екранот се наоѓа во режим на мирување: Допрете го екранот кратко.
- ▶ Извршете ја постапката како што е наведено на сликата.



Фиг. 5 Пример за приказ

- ▷ Се појавува приказот за статус.
- ▷ Уредот лади на фабрички поставената температура.

Складирање

- ▷ Уредот стартува во демо-режим (се појавува приказот за статус со DEMO): Ако уредот стартува во демо-режим, можете да го исклучите демо-режимот во следните 5 минути. (погледни Демо-режим)

Дополнителни информации:

- Вклучете ја функцијата EasyTwist-Ice. (погледни 4.2 Вклучување на функцијата EasyTwist-Ice*) *
- Вклучете ја функцијата SmartDevice. (погледни 1.3 SmartDevice) и (погледни WLAN)

Забелешка

Произведувачот препорачува:

- ▶ Поставување прехранбени производи: почекајте околу 6 часа, додека се постигне поставената температура.
- ▶ **Замрзнете ги производите** на -18 °C или поладно.
- ▶ Следете ги инструкциите за складирање. (погледни 5.1 Инструкции за складирање)

Забелешка

Можете да набавите дополнителна опрема од продавницата Liebherr-Hausgeräte на home.liebherr.com/shop/de/deu/zubehor.html.

4.2 Вклучување на функцијата EasyTwist-Ice*

Ако уредот содржи EasyTwist-Ice, морате **да го исчистите** EasyTwist-Ice пред првата употреба.

Проверете дали се исполнети следните услови:

- Уредот е поврзан целосно.
- ▶ Исчистете го EasyTwist-Ice. (погледни 9.4.6 Чистење на EasyTwist-Ice*)
- ▶ Наполнете го резервоарот за вода. (погледни Полнење на резервоарот за вода)

5 Складирање

5.1 Инструкции за складирање



ПРЕДУПРЕДУВАЊЕ

Опасност од пожар

- ▶ Не користете електрични апарати во просторот за прехранбени производи на уредот, ако не се препорачани од произведувачот.

Забелешка

Потрошувачката на енергија се зголемува и моќноста за ладење се намалува, ако нема доволно вентилација.

- ▶ Отворите за воздух треба да се слободни постојано.

Внимавајте на следните инструкции за складирање:

- Во делот за замрзнување: Добро спакувајте ги прехранбените производи.
- Прехранбените производи, што лесно примаат или испуштаат мирис или вкус, ставете ги во затворени садови или покријте ги.
- Ставете го свежото месо или свежата риба во чисти, затворени садови. Со тоа месото или рибата нема да ги допираат другите или да капат врз другите прехранбени производи.
- Чувајте ги течностите во затворени садови.
- Прехранбените производи треба да се чуваат на растојание за да може воздухот да циркулира слободно.

- Чувајте ги прехранбените производи како што е наведено на пакувањето.
- Внимавајте на рокот на траење назначен на пакувањето.

Забелешка

Ако не ги следите овие инструкции, прехранбените производи може да се расипат.

5.2 Дел за ладење

Во уредот се создаваат различни температурни зони поради циркулацијата на воздухот. Различните температурни зони можете да ги погледнете во прегледот за уредот и опремата. (погледни 1.2 Краток преглед на уредот и опремата)

5.2.1 Подредување на прехранбените производи

- ▶ Горен дел и врата: Чувајте путер, сирење, конзерви и туби.
- ▶ Најладна температурна зона: Чувајте лесно расипливи прехранбени производи, како на пример, готови јадења, месо и сувомесни производи.
- ▶ Најдолна полица: Чувајте свежо месо или свежа риба.

5.3 EasyFresh

EasyFresh е соодветна за непакувани прехранбени производи, како овошје и зеленчук.

Влажноста на воздухот во фиоката зависи од влажноста што ја содржат поставените производи и од тоа колку често се отвора вратата. Можете да ја регулирате влажноста на воздухот. (погледни 8.7 Регулирање на влажноста)

5.3.1 Подредување на прехранбените производи

- ▶ Чувајте непакувани овошје и зеленчук. Ако влажноста на воздухот е превисока:
- ▶ Регулирање на влажноста на воздухот. (погледни 8.7 Регулирање на влажноста)

5.4 Дел за замрзнување

Тука се постигнува сува клима за мрзнење при -18 °C. Климата е соодветна за чување замрзната храна и производи повеќе месеци, за подготовка на коцки мраз или за замрзнување свежи прехранбени производи.

5.4.1 Замрзнување прехранбени производи

Количина за замрзнување

Можете да замрзнете онолку свежи прехранбени производи во рок од 24 часа, колку што пишува на табличката со податоци (погледни 10.5 Табличка со податоци) под „Способност за замрзнување ... kg/24h“.

За да замрзнат брзо и целосно прехранбените производи, внимавајте на следните количини по пакување:

- Овошје и зеленчук до 1 kg
- Месо до 2,5 kg

Мрзнење прехранбени производи со SuperFrost

Во зависност од количината, можете да ја вклучите функцијата SuperFrost пред замрзнување за да се постигне ниска температура. (погледни SuperFrost)

- ▶ Активирајте ја функцијата SuperFrost ако количината за замрзнување е поголема од околу 2 kg.

Интервалот за функцијата SuperFrost зависи од количината за замрзнување:

Количина за замрзнување	Интервал за активирање на функцијата SuperFrost
помала количина за замрзнување	Вклучете ја функцијата SuperFrost околу 6 часа пред замрзнување. Ако уредот ја активира функцијата SuperFrost автоматски, поставете ги прехранбените производи.
максимална количина за замрзнување	Вклучете ја функцијата SuperFrost околу 24 часа пред замрзнување. Ако уредот ја активира функцијата SuperFrost автоматски, поставете ги прехранбените производи.

Подредување на прехранбените производи



ВНИМАТЕЛНО

Опасност од повреда поради скршено стакло! Шишињата и лименките со пијалаци може да пукнат при мрзнење. Ова особено важи за газираниите пијалаци.

- ▶ Замрзнувајте шишиња и лименки само ако сте ја активирале функцијата BottleTimer во апликацијата SmartDevice.

Количина за замрзнување	Подредување на прехранбените производи
помала количина за замрзнување	Поставете ги спакуваните прехранбени производи во најгорната фиока. По можност наредете ги прехранбените производи во задниот дел на фиоката, блиску до сидот.
максимална количина за замрзнување	Распоредете ги спакуваните прехранбени производи во сите фиоки, а во најдолната фиока поставете ги само веќе длабоко замрзнатите прехранбени производи. По можност наредете ги прехранбените производи во задниот дел на фиоката, блиску до сидот.

5.4.2 Одмрзнување прехранбени производи



ПРЕДУПРЕДУВАЊЕ

Опасност од труење од храна!

- ▶ Не замрзнувајте ги повторно одмрзнатите производи.
- ▶ Преработете ги одмрзнатите прехранбени производи што е можно побрзо.

Можете да ги одмрзнувате прехранбените производи на различни начини:

- во делот за ладење
- во микробранова печка
- во рерна/рерна со топол воздух
- при собна температура

- ▶ Извадете само онолку прехранбени производи колку што ви се потребни.

5.5 Времиња на складирање

Зададените времиња на складирање се препорачани вредности.

За прехранбените производи со рок на траење важи датумот што е назначен на пакувањето.

5.5.1 Дел за ладење

Важи рокот на траење назначен на пакувањето.

5.5.2 Дел за замрзнување

Препорачани вредности за времето на чување разни прехранбени производи		
Сладолед	при -18 °C	2 до 6 месеци
Колбас, шунка	при -18 °C	2 до 3 месеци
Леб, печива	при -18 °C	2 до 6 месеци
Дивеч, свинско	при -18 °C	6 до 9 месеци
Риба, крупна	при -18 °C	2 до 6 месеци
Риба, ситна	при -18 °C	6 до 8 месеци
Сирење	при -18 °C	2 до 6 месеци
Пилешко, телешко	при -18 °C	6 до 12 месеци
Зеленчук, овошје	при -18 °C	6 до 12 месеци

6 Заштеда на енергија

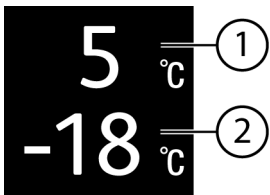
- Постојано треба да има добра вентилација. Не покривајте ги отворите и решетките за воздух.
 - Отворите за вентилатор треба да бидат отворени постојано.
 - Не поставувајте го уредот на место што е изложено на директна сончева светлина ниту во близина на греење или нешто слично.
 - Ако го поставите уредот директно до рерна, потрошувачката на енергија може постепено да се зголемува. Тоа зависи од времето и интензитетот на употреба на рерната.
 - Потрошувачката на енергија зависи од условите за инсталација, на пр., амбиенталната температура (погледни 1.4 Поле на примена на уредот) . При потопла амбиентална температура може да се зголеми потрошувачката на енергија.
 - Отворете го уредот најмалку што може.
 - Што пониска поставена температура, тоа поголема потрошувачка на енергија.
 - Подредете ги прехранбените производи: home.liebherr.com/food.
 - Чувајте ги сите прехранбени производи затворени и добро покриени. Се спречува создавање мраз.
 - Чувајте ги прехранбените производи надвор што е можно пократко за да не се загреат премногу.
 - Поставување топла храна: прво треба да ја достигне собната температура.
 - Одмрзнете ја замрзната храна во просторот за ладење.
 - Користете ја функцијата HolidayMode (погледни HolidayMode) ако сте подолго време отсутни од дома.
- Наслагите од прав ја зголемуваат потрошувачката на енергија:
- Исчистете го правот од ладилникот и рециператорот - метална решетка на задната страна од уредот - еднаш годишно.



7 Ракување

7.1 Елементи за контрола и прикажување

7.1.1 Приказ на Status



Фиг. 6

(1) Приказ на температурата за делот за ладење

(2) Приказ на температурата на делот за замрзнување

Приказот Status ја прикажува поставената температура и е приказ за излез. Оттаму се оди до функциите и поставките.

7.1.2 Символи

Симболите даваат информација за тековната состојба на уредот.

Симбол	Состојба на уредот
	Standby Уредот или температурната зона се исклучени.
	Број што пулсира Уредот работи. Температурата пулсира додека се постигне поставената вредност.
	Симбол што пулсира Уредот работи. Поставките се извршени.
	Лентата се поставува Функцијата се активира.

7.2 Функции на уредот

7.2.1 Забелешки за функциите на уредот

Функциите се поставени фабрички за да може уредот да биде целосно функционален.

Пред да ги измените, вклучите или исклучите функциите на уредот, проверете дали се исполнети следните услови:

- Го прочитавте и разбравте описот на функционалноста на екранот. (погледни 3 Функционалност на екранот Touch)
- Се запознавте со елементите за контрола и прикажување во вашиот уред.



Исклучување и вклучување на уредот

Со оваа функција го исклучувате и вклучувате целиот уред.

Исклучување на уредот

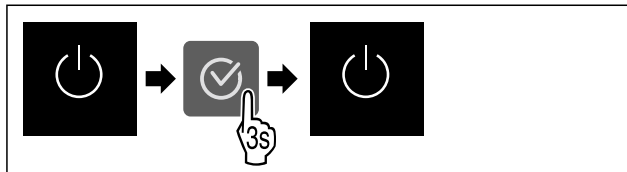
Кога го исклучувате уредот се зачувуваат претходните поставки.

Проверете дали се исполнети следните услови:

- Упатствата за ракување (погледни 11 Отстранување од употреба) се извршени.



Фиг. 7



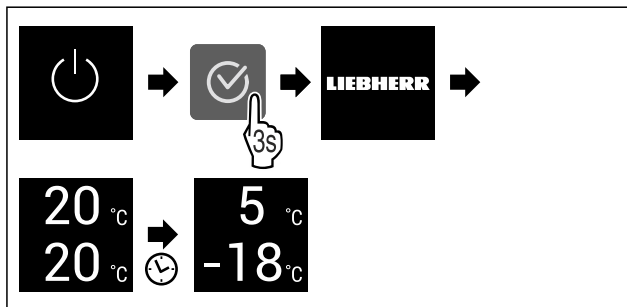
Фиг. 8

- ▶ Извршете ја постапката како што е наведено на сликата.
- ▷ Уредот е исклучен.
- ▷ Символот за мирување се појавува на екранот.
- ▷ Екранот станува црн.

Вклучување на уредот

Ако екранот се наоѓа во режим на мирување:

- ▶ Притиснете ги посакуваните копчиња за навигација.



Фиг. 9 Пример за приказ

- ▶ Извршете ја постапката како што е наведено на сликата.
- ▶ Ако уредот се стартува во демо-режимот:
 - ▶ Исклучување на демо-режимот. (погледни Исклучување на демо-режимот)
 - ▷ Уредот е вклучен.
 - ▷ Претходните поставки се вратени.
 - ▷ Уредот лади до поставената температура.



Исклучување и вклучување температурна зона

Можете да исклучувате поединечни температурни зони во уредот.

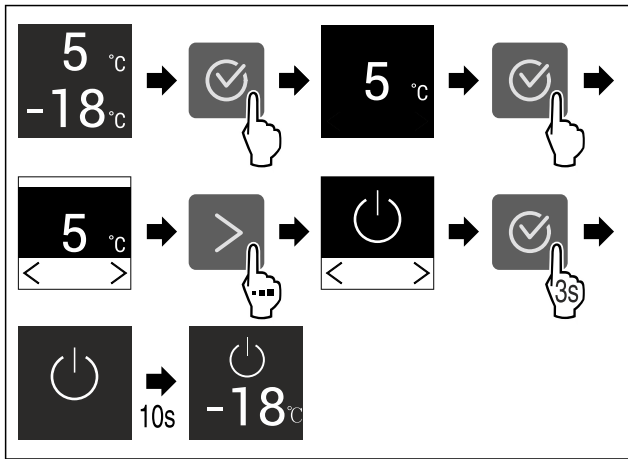
Употреба:

- Чистење
- Одмрзнување

Исклучување на делот за ладење

Проверете дали се исполнети следните услови:

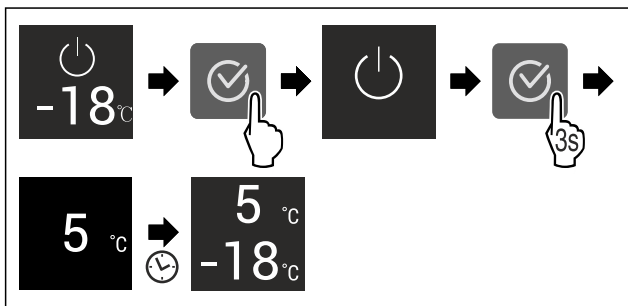
- Делот за ладење и испразнет.



Фиг. 10 Пример за приказ

- ▶ Извршете ја постапката како што е наведено на сликата.
- ▷ Делот за ладење е исклучен.

Вклучување на делот за ладење



Фиг. 11 Пример за приказ

- ▶ Извршете ја постапката како што е наведено на сликата.
- ▷ Делот за ладење е вклучен.
- ▷ Уредот лади до последната поставена температура.

WLAN

Со оваа функција го поврзувате уредот со WLAN-мрежата. Со тоа можете да го користите преку мобилен уред со апликацијата SmartDevice. Со оваа функција можете да ја прекинете или да ја воспоставувате врската со WLAN-мрежата.

За да можете да го поврзете уредот со WLAN-мрежата, потребна ви е опцијата SmartDeviceBox.

Дополнителни информации за SmartDevice: (погледни 1.3 SmartDevice)

Забелешка

Функцијата SmartDevice не е достапна во следните земји: Русија, Белорусија, Казахстан.

Не можете да ја користите функцијата SmartDeviceBox.

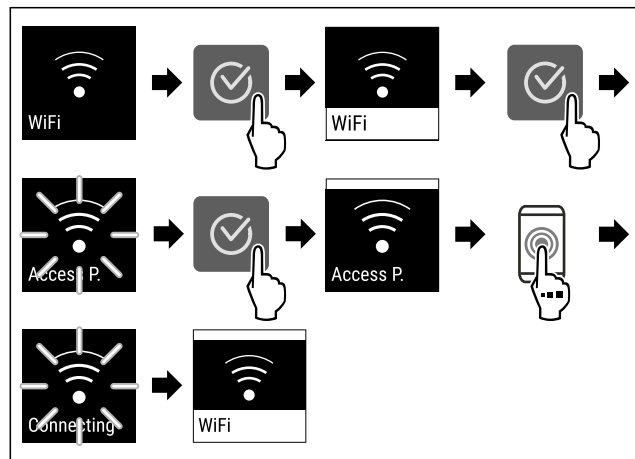
Воспоставување WLAN-врска за првпат

Проверете дали се исполнети следните услови:

- Опцијата SmartDeviceBox е купена и поставена. (погледни 1.3 SmartDevice)
- Апликацијата SmartDevice е инсталирана (погледнете apps.home.liebherr.com).
- Регистрирањето во апликацијата SmartDevice е завршено.



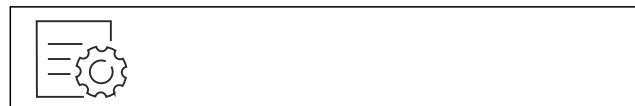
Фиг. 12



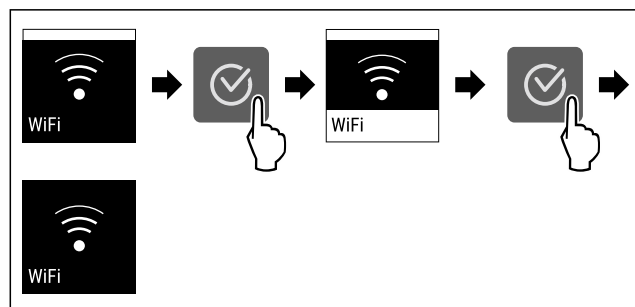
Фиг. 13

- ▶ Извршете ја постапката како што е наведено на сликата.
- ▷ Врската е воспоставена.

Прекинување WLAN-врска



Фиг. 14



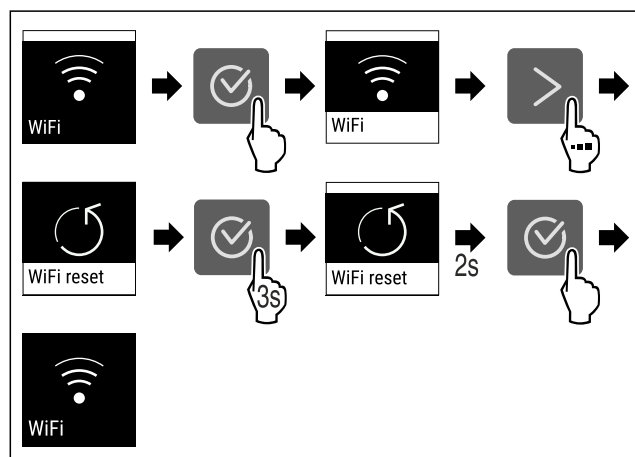
Фиг. 15

- ▶ Извршете ја постапката како што е наведено на сликата.
- ▷ Врската е прекината.

Ресетирање на WLAN-врската



Фиг. 16



Ракување

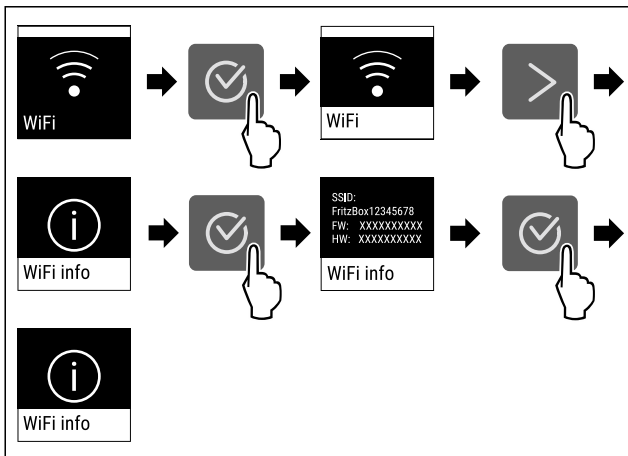
Фиг. 17

- ▶ Извршете ја постапката како што е наведено на сликата.
- ▷ WLAN-врската и другите WLAN-поставки се ресетираны до фабрички поставки.

Прикажување на информациите за WLAN-врската



Фиг. 18



Фиг. 19

- ▶ Извршете ја постапката како што е наведено на сликата.

5 °C Температура

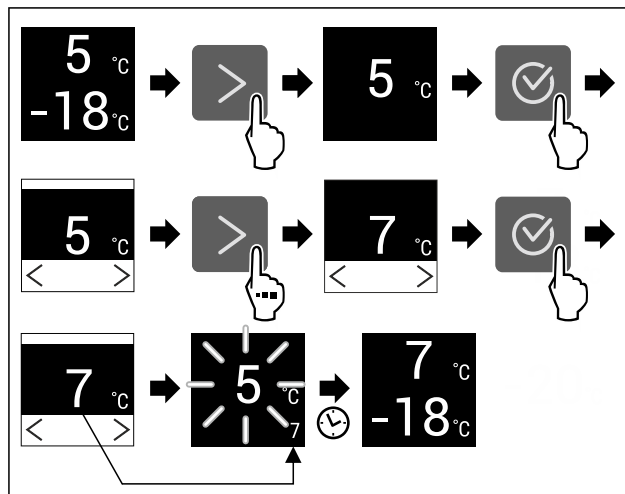
Со оваа функција се поставува температурата.

Температурата зависи од следните фактори:

- колку често ја отворате вратата
- колку долго ја оставате вратата отворена
- собната температура
- типот, температурата и количината на прехранбените производи

Температурна зона	Фабрички поставена температура	Препорачани поставки
5 °C Дел за ладење	5 °C	4 °C
-18 °C Дел за замрзнување	-18 °C	-18 °C

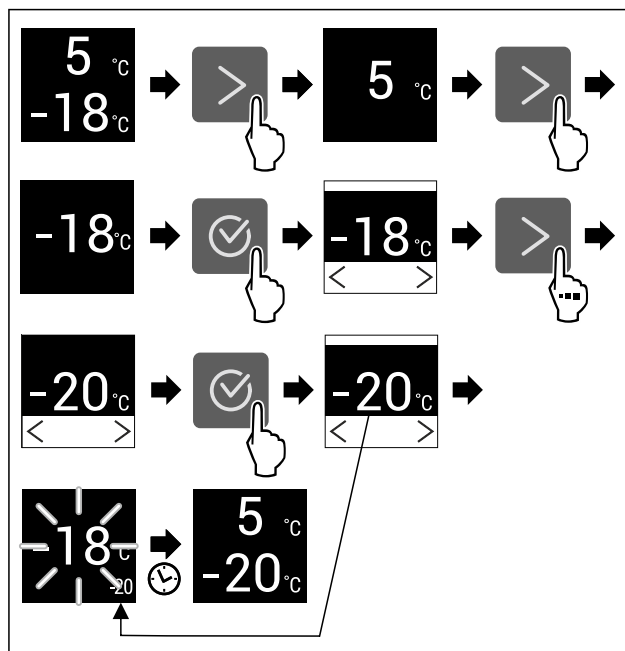
Поставување температура во делот за ладење



Фиг. 20 Пример за приказ

- ▶ Извршете ја постапката како што е наведено на сликата.
- ▷ Температурата е поставена.

Поставување температура во делот за замрзнување



Фиг. 21 Пример за приказ

- ▶ Извршете ја постапката како што е наведено на сликата.
- ▷ Температурата е поставена.

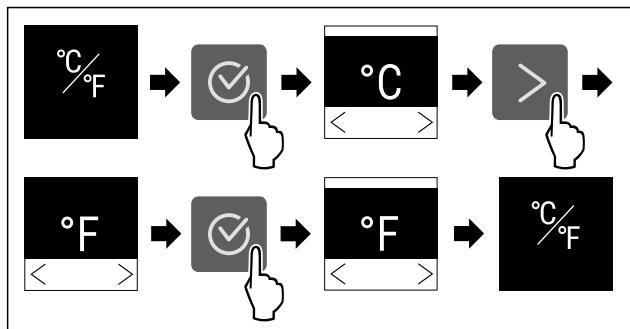
°C/°F Единица мерка за температура

Со оваа функција се поставува температурната единица. Можете да поставите степени целзиусови или степени фаренхајтови како температурна единица.

Поставување на единицата мерка за температура



Фиг. 22



Фиг. 23 Пример за приказ: Смени од степен целзиусов во степен фаренхајтов.

- ▶ Извршете ја постапката како што е наведено на сликата.
- ▷ Температурната единица е поставена.

D1 D-Value*

Со оваа функција се поставува D-Value.

D-Value означува дали го користите делот за ладење со или без сув заден сид. Задниот сид е монтиран во уредот при испорака. D-Value е поставена стандардно на D1.

Можете да го отстраните задниот сид при чистење. (погледни 9.4.4 Чистење на сувиот заден сид*) За да го користите уредот без заден сид D-Value мора да ја поставите на D2.

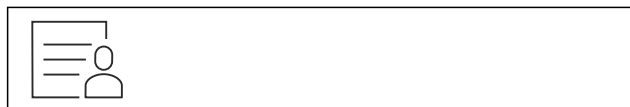
Забелешка

Наведената потрошувачка на енергија се определува без сув заден сид. Уредот може да функционира со сув заден сид, но користи малку повеќе енергија.

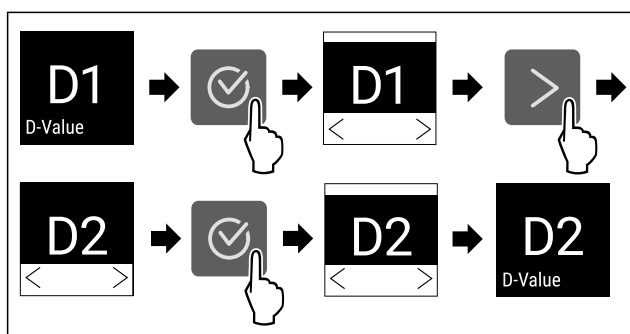
Liebherr препорачува:

- ▶ Користете го уредот со сув сид за да се спречат траги од кондензат и замрзнување на производите.

Поставување на D-Value



Фиг. 24



Фиг. 25 Пример за приказ: Менување од D1 во D2.

- ▶ Извршете ја постапката како што е наведено на сликата.
- ▷ D-Value е поставена.

SuperCool

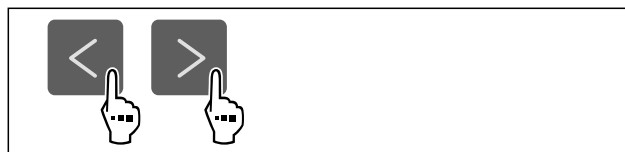
Со оваа функција го активирате и деактивирате SuperCool. Ако ја активирате функцијата SuperCool, уредот ја зголемува моќноста за замрзнување. Со тоа се постигнуваат пониски температури. Можете да ја активирате функцијата SuperCool ако сакате брзо да изладите големи количини прехранбени производи.

Ако функцијата е активна, уредот работи со поголема моќност. Притоа звуците што ја испушта уредот може да бидат посилни, а потрошувачката на енергија се зголемува.

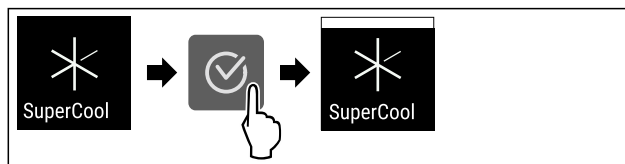
Активирање на функцијата SuperCool

Време за активирање на функцијата:

- Ако сакате да чувате свежи прехранбени производи во делот за ладење: Активирајте ја функцијата при поставување на прехранбените производи.



Фиг. 26

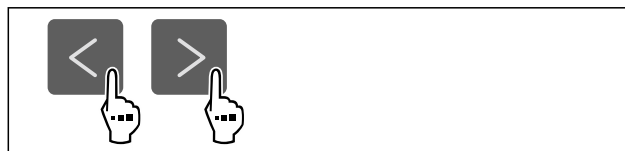


Фиг. 27

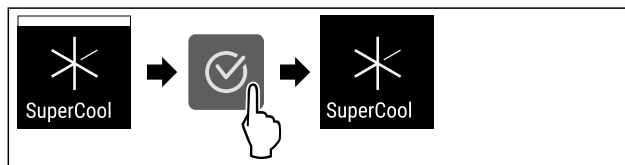
- ▶ Извршете ја постапката како што е наведено на сликата.
- ▷ Функцијата SuperCool е активирана.

Деактивирање на функцијата SuperCool

Функцијата SuperCool се исклучува автоматски после 18 часа. Можете да ја исклучите функцијата SuperCool рачно во секое време:



Фиг. 28



Фиг. 29

- ▶ Извршете ја постапката како што е наведено на сликата.
- ▷ SuperCool е исклучена.
- ▷ Уредот продолжува да работи во нормален режим.
- ▷ Уредот лади на претходно поставената температура.

PowerCool

Со оваа функција го активирате и деактивирате PowerCool. PowerCool овозможува оптимална температура за ладење на прехранбените производи.

Функцијата се однесува на делот за ладење.

Ракување

Употреба:

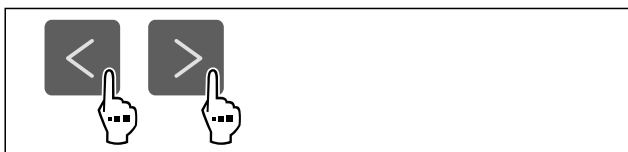
- при повисока собна температура (од околу 35 °C)
- при поголема влажност на воздухот, на пр., во летните денови
- при складирање влажни производи за да се спречи кондензација во внатрешниот простор

Забелешка

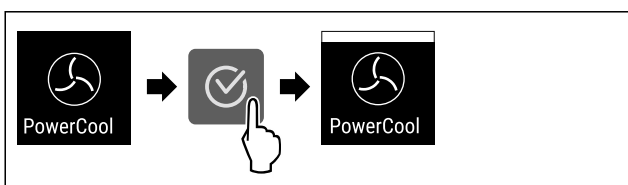
Вентилаторот може да работи и кога функцијата е деактивирана. Со тоа се овозможува оптимална распределба на температурата во уредот.

Ако функцијата е активна, уредот работи со поголема моќност. Притоа звуците што ја испушта уредот може да бидат посилни, а потрошувачката на енергија се зголемува.

Активирање на функцијата PowerCool



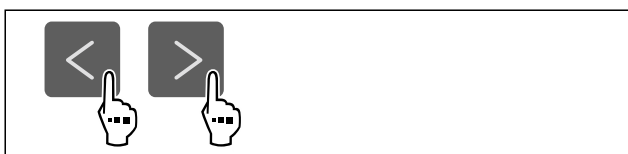
Фиг. 30



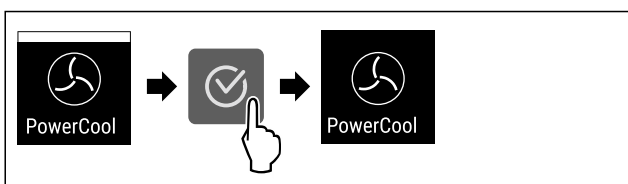
Фиг. 31

- Извршете ја постапката како што е наведено на сликата.
- ▷ Функцијата PowerCool е активирана.

Деактивирање на функцијата PowerCool



Фиг. 32



Фиг. 33

- Извршете ја постапката како што е наведено на сликата.
- ▷ PowerCool е исклучена.

SuperFrost

Со оваа функција го активирате и деактивирате SuperFrost. Ако активирате SuperFrost, уредот ја зголемува моќноста за замрзнување. Со тоа се постигнуваат пониски температури за замрзнување.

Употреба:

- Брзо и целосно замрзнување на прехранбените производи.

Со тоа се задржуваат хранливата вредност, изгледот и вкусот на прехранбените производи.

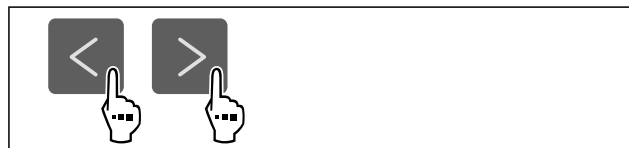
- Се зачувува поголема моќност за замрзнување на складираните производи пред да се одмрзне уредот.

Ако функцијата е активна, уредот работи со поголема моќност. Притоа звуците што ја испушта уредот може да бидат посилни, а потрошувачката на енергија се зголемува.

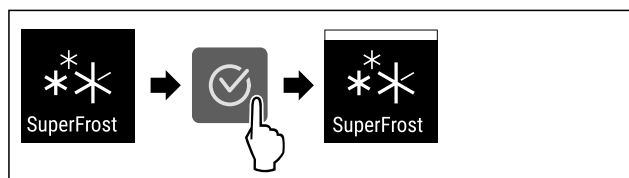
Активирање на функцијата SuperFrost

Проверете дали се исполнети следните услови:

- Се земаат предвид количината за замрзнување и времето за активирање на функцијата SuperFrost. (погледни Мрзнење прехранбени производи со SuperFrost)



Фиг. 34

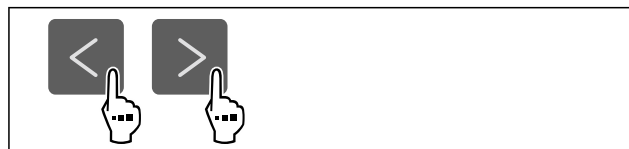


Фиг. 35

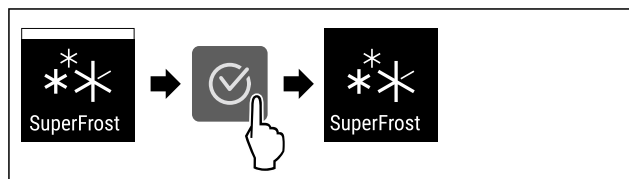
- Извршете ја постапката како што е наведено на сликата.
- ▷ Функцијата SuperFrost е активирана.

Деактивирање на функцијата SuperFrost

Функцијата SuperFrost се деактивира автоматски после 56 до 72 часа, во зависност од количината на поставените прехранбени производи. Можете да ја исклучите функцијата SuperFrost рачно во секое време:



Фиг. 36



Фиг. 37

- Извршете ја постапката како што е наведено на сликата.
- ▷ SuperFrost е исклучена.
- ▷ Уредот продолжува да работи во нормален режим.
- ▷ Уредот лади на претходно поставената температура.

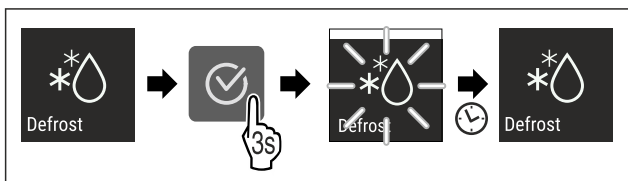
Стартување на циклусот на одмрзнување

Со оваа функција се стартува автоматскиот циклус за одмрзнување рачно ако циклусот за одмрзнување не се стартува автоматски при случај на дефект.

Стартување на циклусот за одмрзнување



Фиг. 38

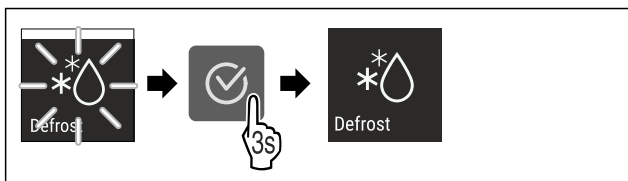


Фиг. 39

- ▶ Извршете ја постапката како што е наведено на сликата.
- ▷ Циклусот за одмрзнување е започнат: Символот трепка додека заврши циклусот за одмрзнување автоматски.
- ▷ Ако циклусот за одмрзнување е завршен: Уредот продолжува да работи во нормален режим.

Прекинување на циклусот за одмрзнување

Циклусот за одмрзнување завршува автоматски. Циклусот за одмрзнување можете да го прекинете во секое време:



Фиг. 40

- ▶ Извршете ја постапката како што е наведено на сликата.
- ▷ Циклусот за одмрзнување е прекинат.
- ▷ Уредот продолжува да работи во нормален режим.

PartyMode

Со оваа функција го активирате и деактивирате PartyMode. PartyMode активира разни функции, коишто се потребни за една забава.

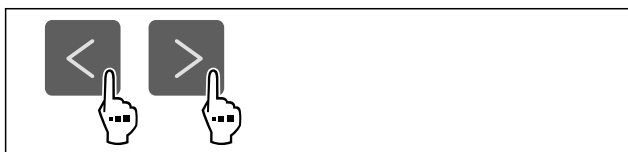
PartyMode ги активира следните функции:

- SuperCool
- SuperFrost

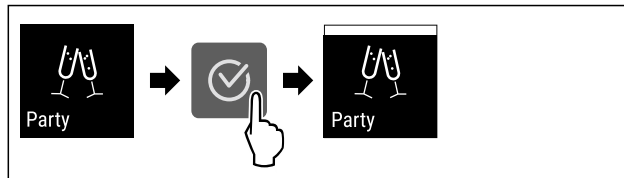
Можете сите наведени функции да ги поставите поединечно и флексибилно. Ако активирате PartyMode, се отфрлаат сите измени.

Ако функцијата е активна, уредот работи со поголема моќност. Притоа звучите што ја испушта уредот може да бидат посилни, а потрошувачката на енергија се зголемува.

Активирање на функцијата PartyMode



Фиг. 41

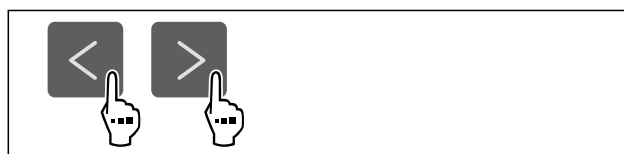


Фиг. 42

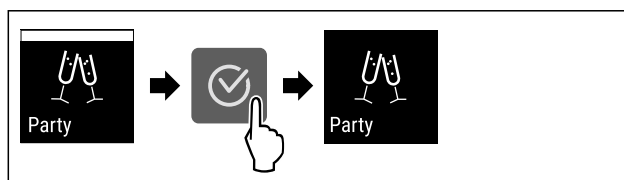
- ▶ Извршете ја постапката како што е наведено на сликата.
- ▷ PartyMode и соодветните функции се активирани.
- ▷ Тековната температура трепка додека се постигне потребната температура.

Деактивирање на функцијата PartyMode

Функцијата PartyMode се исклучува автоматски после 24 часа. Можете да ја исклучите функцијата PartyMode рачно во секое време:



Фиг. 43



Фиг. 44

- ▶ Извршете ја постапката како што е наведено на сликата.
- ▷ PartyMode е исклучена.
- ▷ Уредот лади на претходно поставената температура: Тековната температура трепка додека се постигне потребната температура.

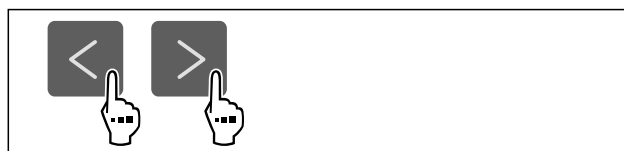
HolidayMode

Со оваа функција го активирате и деактивирате HolidayMode. Ако ја активирате функцијата HolidayMode, делот за ладење се поставува на 15 °C. Со тоа заштедувате енергија при подолго отсуство и спречувате да се создадат непријатни мириси и мувла.

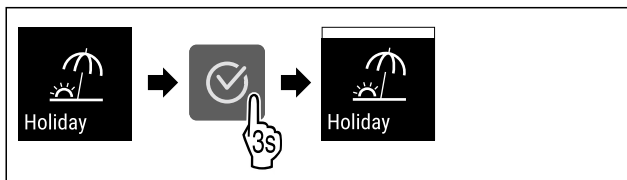
Состојба на уредот при активен HolidayMode
Делот за ладење лади на 15 °C.
EasyFresh лади на 15 °C.
Во делот за замрзнување се задржува поставената температура.
PartyMode е исклучена.
SuperCool е исклучена.
PowerCool е исклучена.

Активирање на функцијата HolidayMode

- ▶ Целосно испразнете го делот за ладење.
- ▶ Испразнете го EasyFresh целосно.



Фиг. 45



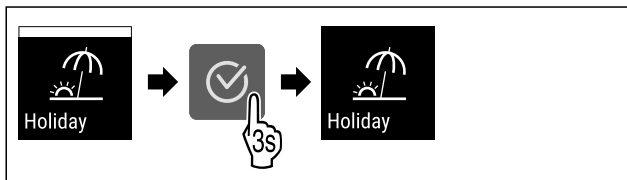
Фиг. 46

- ▶ Извршете ја постапката како што е наведено на сликата.
- ▷ Функцијата HolidayMode е активирана.
- ▷ Приказот на температура го прикажува симболот HolidayMode.

Деактивирање на функцијата HolidayMode



Фиг. 47



Фиг. 48

- ▶ Извршете ја постапката како што е наведено на сликата.
- ▷ HolidayMode е исклучена.
- ▷ Уредот лади на претходно поставената температура.



SabbathMode

Со оваа функција го активирате и деактивирате SabbathMode. Кога ќе ја активирате оваа функција, се исклучуваат некои електронски функции. Со тоа уредот ги исполнува религиозните потреби за време на еврејските празници, како на пр. Сабат и одговара на сертификатот STAR-K Kosher.

Состојба на уредот при активен SabbathMode
Приказот за статус постојано прикажува SabbathMode.
Сите функции на екранот, освен функцијата за деактивирање на SabbathMode се блокирани.
Активните функции остануваат активни.
Екранот продолжува да свети кога ќе ја затворите вратата.
Внатрешното осветлување е исклучено.
Потсетниците не се извршуваат. Поставениот временски интервал се зачувава.
Потсетниците и предупредувањата не се прикажуваат.
Нема аларм за вратата.
Нема аларм за температура.
Циклусот на одмрзување работи само определено време без да се земе предвид употребата на уредот.
Кога ќе снема струја, уредот се враќа во SabbathMode автоматски.

Состојба на уредот

Забелешка

Уредот е сертифициран од институтот „Institute for Science and Halacha“. (www.machonhalacha.co.il)

Список со сертифицирани уреди со STAR-K можете да најдете на www.star-k.org/appliances.

Активирање на функцијата SabbathMode



ПРЕДУПРЕДУВАЊЕ

Опасност од труење од расипани прехранбени производи!

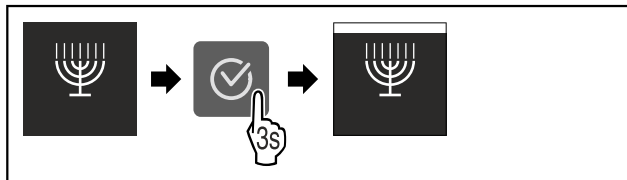
Ако снема струја додека е активиран SabbathMode, на приказот за статус не се појавува известување за прекинот на струја. Кога ќе дојде струја, уредот продолжува да работи во SabbathMode. Додека нема струја, прехранбените производи може да се расипат и да предизвикаат труење ако се консумираат.

Откако ќе снема струја:

- ▶ Не консумирајте ги прехранбените производи што биле смрзнати па се одмрзнале.



Фиг. 49

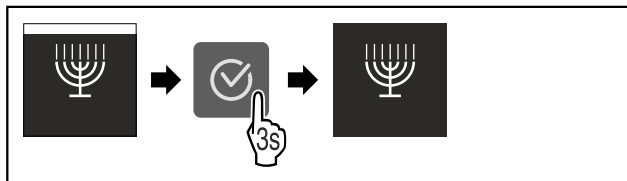


Фиг. 50

- ▶ Извршете ја постапката како што е наведено на сликата.
- ▷ Функцијата SabbathMode е активирана.
- ▷ Приказот за статус постојано прикажува SabbathMode.

Деактивирање на функцијата SabbathMode

Функцијата SabbathMode се исклучува автоматски после 80 часа. Можете да ја исклучите функцијата SabbathMode рачно во секое време:



Фиг. 51

- ▶ Извршете ја постапката како што е наведено на сликата.
- ▷ SabbathMode е исклучена.



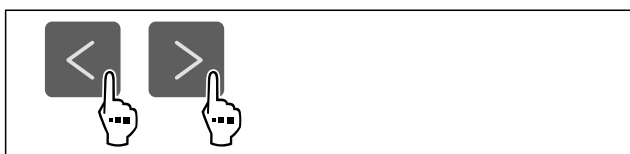
E-Saver

Со оваа функција го активирате и деактивирате режимот за заштеда на енергија. Ако го активирате режимот за заштеда на енергија, потрошувачката на енергија се намалува, а температурата во уредот се зголемува. Прехранбените производи остануваат свежи, но трајноста се намалува.

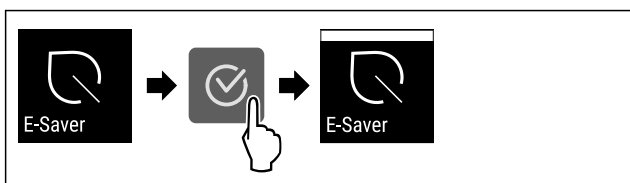
Температурна зона	Препорачани поставки (погледни Поставување температура во делот за ладење)	Температура при активна функција E-Saver
5 °C Дел за ладење	4 °C	7 °C
-18 °C Дел за замрзнување	-18 °C	-16 °C

Температури

Активирање на функцијата E-Saver



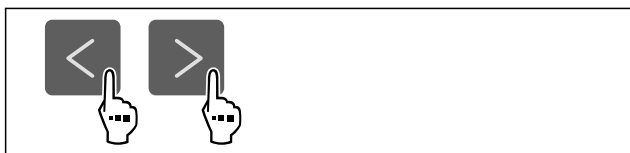
Фиг. 52



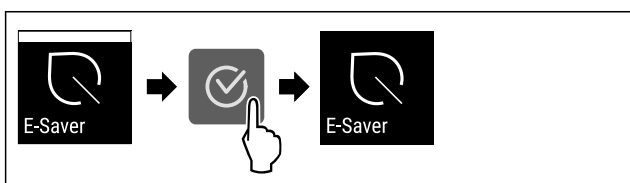
Фиг. 53

- ▶ Извршете ја постапката како што е наведено на сликата.
- ▷ Режимот за заштеда на енергија е активиран.

Деактивирање на функцијата E-Saver



Фиг. 54



Фиг. 55

- ▶ Извршете ја постапката како што е наведено на сликата.
- ▷ Режимот за заштеда на енергија е деактивиран.

CleaningMode

Со оваа функција го активирате и деактивирате CleaningMode. CleaningMode овозможува полесно чистење на уредот.

Овие поставки се однесуваат на делот за ладење.

Употреба:

- Исчистете го делот за ладење. (погледни 9.4 Чистење на уредот)

Состојба на уредот при активен CleaningMode

Приказот за статус постојано прикажува CleaningMode.

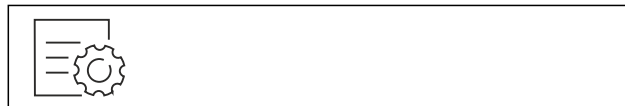
Делот за ладење е исклучен.

Внатрешното осветлување е активирано.

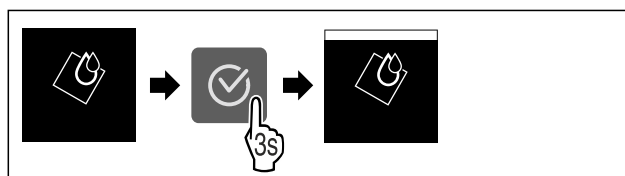
Потсетниците и предупредувањата не се прикажуваат. Не се испушта звучен сигнал.

Состојба на уредот

Активирање на функцијата CleaningMode



Фиг. 56

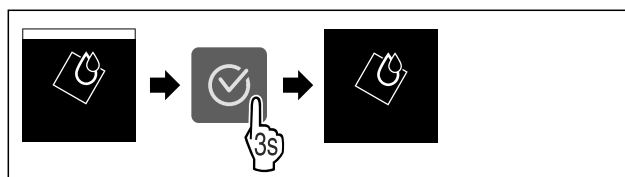


Фиг. 57

- ▶ Извршете ја постапката како што е наведено на сликата.
- ▷ Функцијата CleaningMode е активирана.
- ▷ Приказот за статус постојано прикажува CleaningMode.

Деактивирање на функцијата CleaningMode

Функцијата CleaningMode се исклучува автоматски после 60 минути. Можете да ја исклучите функцијата CleaningMode рачно во секое време:



Фиг. 58

- ▶ Извршете ја постапката како што е наведено на сликата.
- ▷ CleaningMode е исклучена.
- ▷ Уредот лади на претходно поставената температура.

Осветленост на екранот

Со оваа функција се поставува осветленоста на екранот постепено.

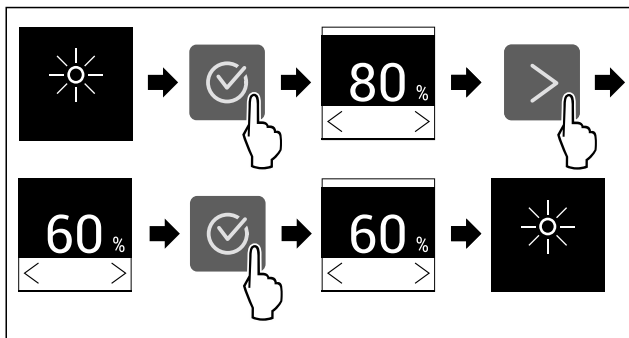
Можете да ги поставите следните степени на осветленост:

- 40 %
- 60 %
- 80 %
- 100 % (стандардни поставки)

Поставување на осветленоста



Фиг. 59



Фиг. 60 Пример за приказ: Сменете од 80 % во 60 %.

- ▶ Извршете ја постапката како што е наведено на сликата.
- ▷ Осветленоста е поставена.



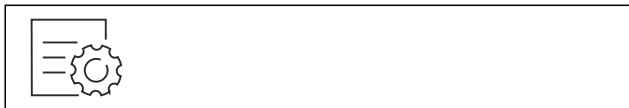
Аларм за врата

Со оваа функција го активирате и деактивирате алармот за врата. Алармот за врата испушта звук ако вратата е отворена предолго. Алармот за врата е активиран фабрички. Можете да поставите колку долго да биде вратата отворена додека алармот за врата испушти звук.

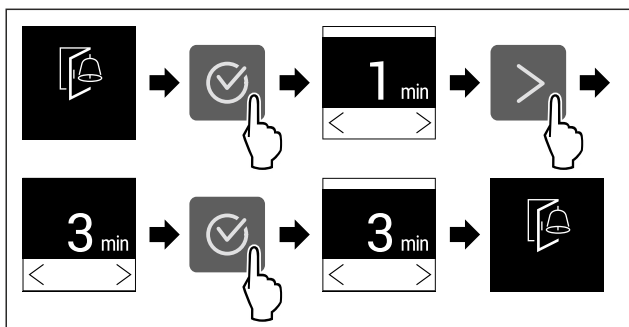
Можете да ги поставите следните вредности:

- 1 минута
- 2 минути
- 3 минути
- Исклучено

Поставување на алармот за врата



Фиг. 61



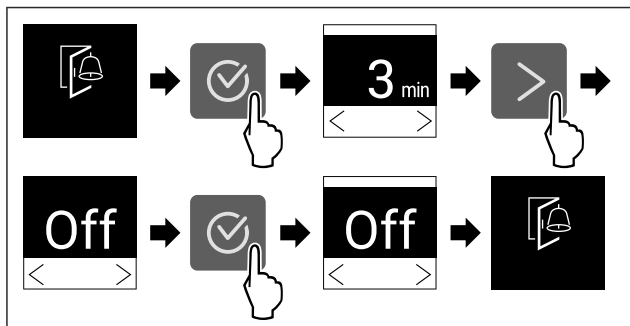
Фиг. 62 Пример за приказ: Изберете аларм за врата од 1 минута до 3 минути.

- ▶ Извршете ја постапката како што е наведено на сликата.
- ▷ Алармот за врата е поставен.

Деактивирање на алармот за врата



Фиг. 64



Фиг. 65

- ▶ Извршете ја постапката како што е наведено на сликата.
- ▷ Алармот за врата е деактивиран.



Забрана за внесување податоци

Со оваа функција ја активирате или деактивирате забраната на внесување податоци. Со забраната за внесување податоци спречувате ненамерна употреба на уредот, на пр. од страна на деца.

Употреба:

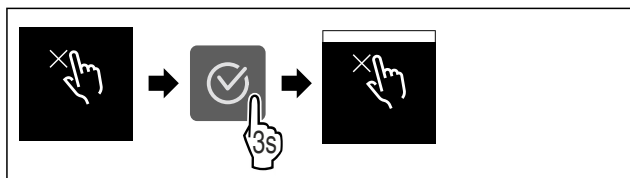
- Спречува ненамерно менување на функциите.
- Спречува ненамерно да се исклучи уредот.
- Спречува ненамерно поставување на температурата.

Активирање на забраната за внесување податоци

Ако ја активирате забраната за внесување податоци, можете да се движите во мените но не можете да избирате или изменувате други функции.



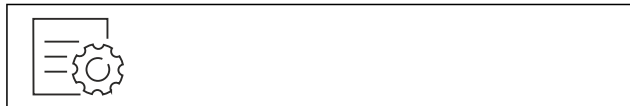
Фиг. 66



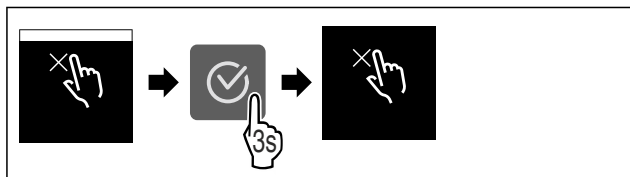
Фиг. 67

- ▶ Извршете ја постапката како што е наведено на сликата.
- ▷ Забраната за внесување податоци е активирана.

Деактивирање на забраната за внесување податоци



Фиг. 68



Фиг. 69

- ▶ Извршете ја постапката како што е наведено на сликата.
- ▷ Забраната за внесување податоци е исклучена.



Информации за уредот

Со оваа функција се покажува името на моделот, индексот, сервискиот број и сервисниот број на уредот. Потребни ви се информациите за уредот ако сакате да се обратите до корисничката служба. (погледни 10.4 Корисничка служба)

Со оваа функција се отвора напредното мени. (погледни 3 Функционалност на екранот Touch)

Приказ на информациите за уредот



Фиг. 70



Фиг. 71

- ▶ Извршете ја постапката како што е наведено на сликата.
- ▷ На екранот се прикажуваат информациите за уредот.



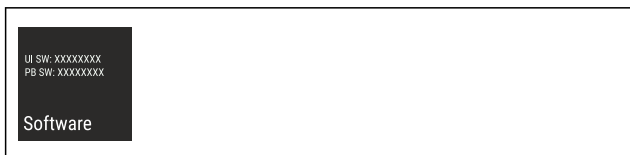
Софтвер

Со оваа функција се покажува верзијата на софтверот на уредот.

Приказ на софтверската верзија



Фиг. 72



Фиг. 73

- ▶ Извршете ја постапката како што е наведено на сликата.
- ▷ На екранот се прикажува верзијата на софтверот.



Потсетник

Со оваа функција го активирате и деактивирате потсетникот. Функцијата е активирана фабрички.

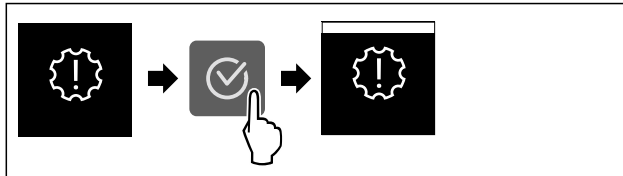
Ако е активирана функција, се појавуваат следните потсетници:

- Замена на филтерот со активен јаглен FreshAir (погледни Замена на филтерот со активен јаглен FreshAir)

Вклучување на функцијата за потсетување



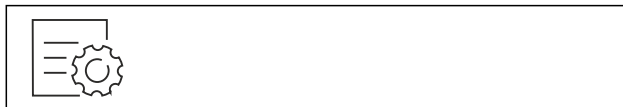
Фиг. 74



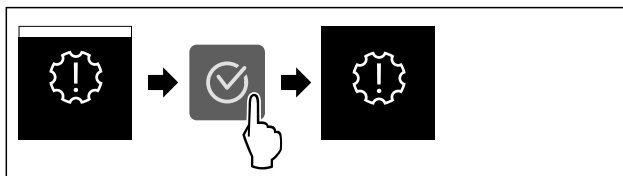
Фиг. 75

- ▶ Извршете ја постапката како што е наведено на сликата.
- ▷ Функцијата за потсетување е активирана.

Исклучување на функцијата за потсетување



Фиг. 76



Фиг. 77

- ▶ Извршете ја постапката како што е наведено на сликата.
- ▷ Функцијата за потсетување е деактивирана.



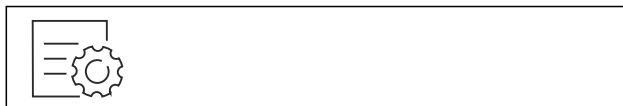
Демо-режим

Демо-режимот е специјална функција за корисниците што сакаат да ги претставуваат функциите на уредот. Кога ќе го активирате демо-режимот, се исклучуваат сите функции за ладење.

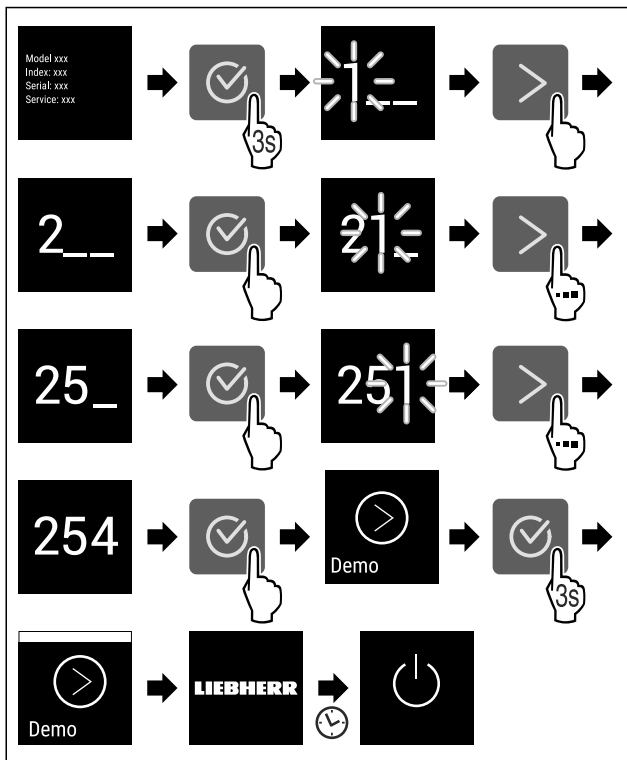
Ако на приказот за статус се појави „Demo“ кога ќе го вклучите уредот, демо-режимот е вклучен.

Ако го вклучите и потоа исклучите демо-режимот, уредот се ресетира до фабрички поставки. (погледни Ресетирање до фабрички поставки)

Вклучување на демо-режимот



Фиг. 78



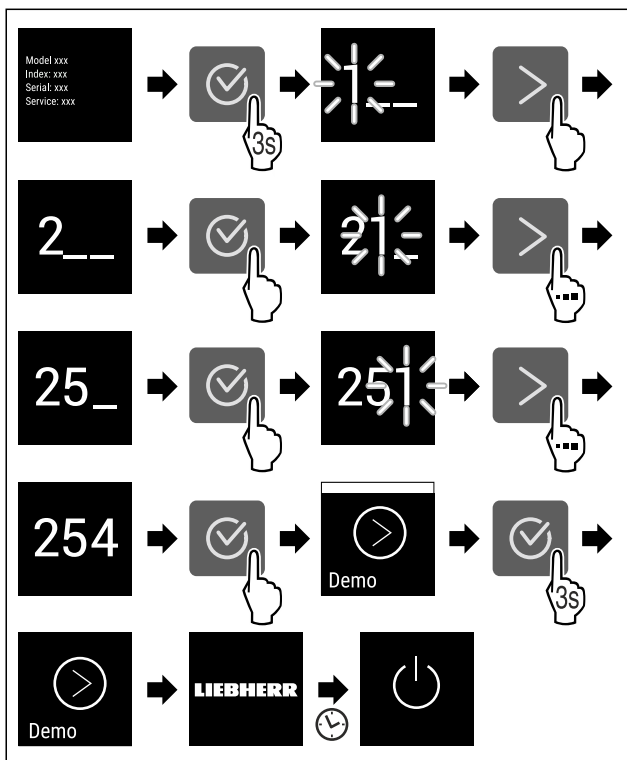
Фиг. 79

- ▶ Извршете ја постапката како што е наведено на сликата.
- ▷ Демо-режимот е вклучен.
- ▷ Уредот е исклучен.
- ▶ Вклучете го уредот. (погледни 4.1 Вклучување на уредот (прва употреба))
- ▷ На екранот за статус се појавува "DEMO".

Исклучување на демо-режимот



Фиг. 80



Фиг. 81

- ▶ Извршете ја постапката како што е наведено на сликата.
- ▷ Демо-режимот е исклучен.
- ▷ Уредот е исклучен.
- ▶ Вклучете го уредот. (погледни 4.1 Вклучување на уредот (прва употреба))
- ▷ Уредот е ресетиран до фабрички поставки.



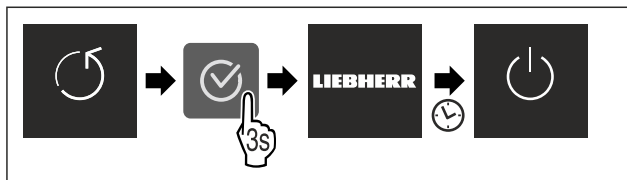
Ресетирање до фабрички поставки

Со оваа функција се ресетираат сите поставки до фабричките поставки. Сите поставки, што сте ги извршиле досега, се ресетираат до својата оригинална верзија.

Извршување на ресетирањето



Фиг. 82



Фиг. 83

- ▶ Извршете ја постапката како што е наведено на сликата.
- ▷ Уредот е ресетиран.
- ▷ Уредот е исклучен.
- ▶ Престартувајте го уредот. (погледни 4.1 Вклучување на уредот (прва употреба))

7.3 Известувања



Постојат две категории известувања:

Категорија	Значење
Предупредување	Предупредувањата се појавуваат кога ќе се активира алармот за врата или при пречки во функционирањето. Поедноставните предупредувања можете да ги отстраните сами. При посериозни пречки морате да се обратите до корисничката служба. (погледни 10.4 Корисничка служба)
Потсетување	Потсетниците укажуваат на општите процеси. Можете да ги извршите овие процеси и со тоа да го затворите известувањето.

7.3.1 Преглед на предупредувањата

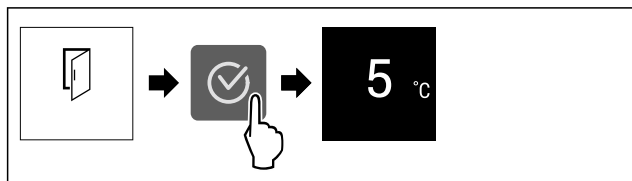
Однесување на уредот при предупредувања:

- Предупредувањето се појавува на екранот.
- Алармот испушта звук што постепено се засилува.
- При неколку предупредувања, внатрешното осветлување пулсира.

Известување	Причина	Затворање на известувањето
 Аларм за врата	Известувањето се појавува ако вратата е отворена предолго.	Извршување на чекорите (погледни Аларм за врата).
 Аларм кога ќе снема струја	Известувањето се појавува ако температурата за замрзнување се зголеми поради прекин на струја.	Извршување на чекорите (погледни Аларм кога ќе снема струја).
 Аларм температура за температура	Известувањето се појавува ако температурата за замрзнување не одговара на поставената температура.	Извршување на чекорите (погледни Аларм за температура).
 Грешка	Известувањето се појавува кога има грешка во уредот. Составен дел од уредот покажува грешка.	Извршување на чекорите (погледни Грешка).

7.3.2 Затворање на предупредувањата

Аларм за врата



Фиг. 84 Пример за приказ

- ▶ Извршете ја постапката како што е наведено на сликата.

-или-

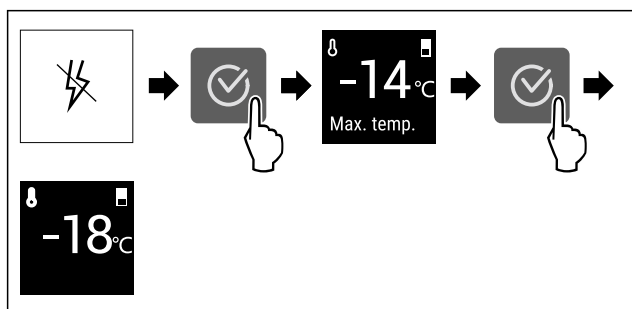
- ▶ Затворете ја вратата.

▷ Екранот се враќа на приказот за статус.

Можете да поставите колку долго да биде вратата отворена додека алармот за врата испушти звук. (погледни Поставување на алармот за врата)

Аларм кога ќе снема струја

Ако заврши прекилот на струја, уредот лади на претходно поставената потребна температура.



Фиг. 85 Пример за приказ

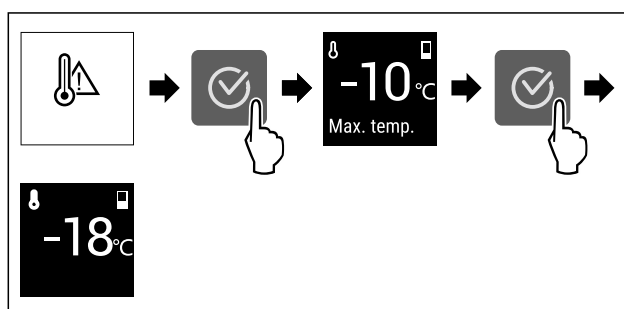
- ▶ Притиснете го симболот за потврда.
- ▷ Се прикажува највисоката температура на уредот.

- ▷ Ако температурата за замрзнување била под -9 °C : Прехранбените производи може да се консумираат и понатаму. Ако температурата за замрзнување се качила над -9 °C :
 - ▶ Проверете ги прехранбените производи.
 - ▶ Притиснете го симболот за потврда.
- ▷ Екранот се враќа на приказот за статус: Се прикажуваат тековната и потребната температура.

Аларм за температура

Причина за температурната разлика може да биде:

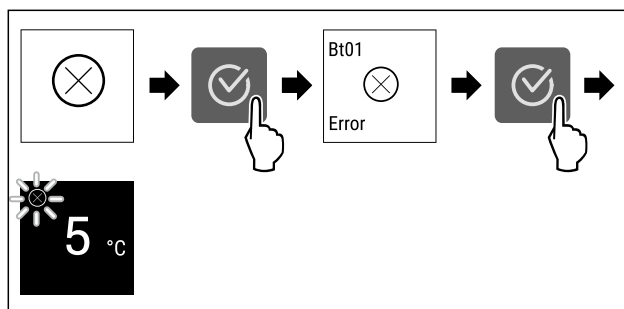
- Сте поставиле топли, свежи прехранбени производи.
- При прередување и вадење прехранбени производи влегол топол воздух од просторијата.
- Подолго време нема струја.
- Уредот е неисправен.
- ▶ Отстранување на причината.
- ▷ Уредот лади на претходно поставената потребна температура.



Фиг. 86 Пример за приказ

- ▶ Притиснете го симболот за потврда.
- ▷ Се прикажува највисоката температура на уредот.
- ▷ Ако температурата за замрзнување била под -9 °C : Прехранбените производи може да се консумираат и понатаму. Ако температурата за замрзнување се качила над -9 °C :
 - ▶ Проверете ги прехранбените производи.
 - ▶ Притиснете го симболот за потврда.
- ▷ Екранот се враќа на приказот за статус: Се прикажуваат тековната и потребната температура.

Грешка



Фиг. 87 Пример за приказ

- ▶ Притиснете го симболот за потврда.
- ▷ Се прикажува кодот за грешка.
- ▶ Запишете го кодот за грешка.
- ▶ Притиснете го симболот за потврда.
- ▷ Екранот се враќа на приказот за статус.
- ▶ Обратете се до корисничката служба. (погледни 10.4 Корисничка служба)


7.3.3 Преглед на потсетниците

Однесување на уредот при потсетници:

- Потсетникот се појавува на екранот.

Опрема

- Се испушта звучен аларм.
- При неколку потсетници, внатрешното осветлување пулсира.

Известување	Причина	Затворање на известувањето
 <p>Замена филтерот на со активен јаглен FreshAir</p>	Известувањето се појавува ако морате да го замените филтерот со активен јаглен.	Извршување на чекорите (погледни Замена на филтерот со активен јаглен FreshAir).

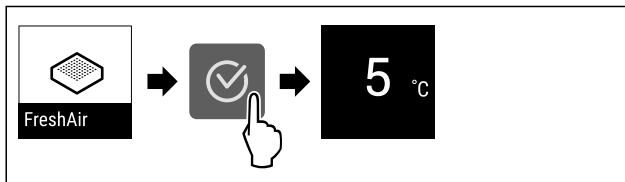
7.3.4 Затворање на потсетниците

Замена на филтерот со активен јаглен FreshAir

Liebherr препорачува: Менувајте го филтерот со активен јаглен FreshAir на секои 6 месеци.

Забелешка

Филтерот со активен јаглен FreshAir можете да го набавите во Liebherr-Hausgeräte, на веб-страницата home.liebherr.com/shop/de/deu/zubehor.html.



Фиг. 88 Пример за приказ

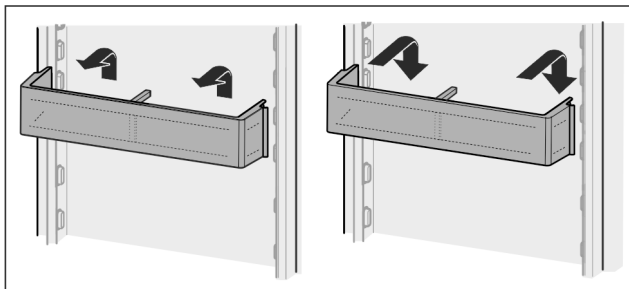
- ▶ Притиснете го симболот за потврда.
- ▶ Заменете го филтерот со активен јаглен. (погледни 9.1 Филтер со активен јаглен FreshAir)
- ▷ Филтерот со активен јаглен гарантира оптимален квалитет на воздухот во ладилникот.
- ▷ Потсетникот се појавува по 6 месеци повторно.

Ако не сакате да го добивате потсетникот повеќе, можете да го деактивирате. (погледни Исклучување на функцијата за потсетување)

8 Опрема

8.1 Полицы на вратата

8.1.1 Преместување / отстранување на полиците на вратата

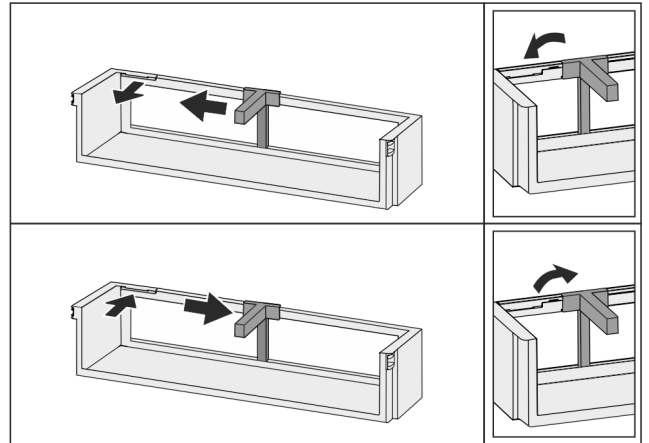


Фиг. 89

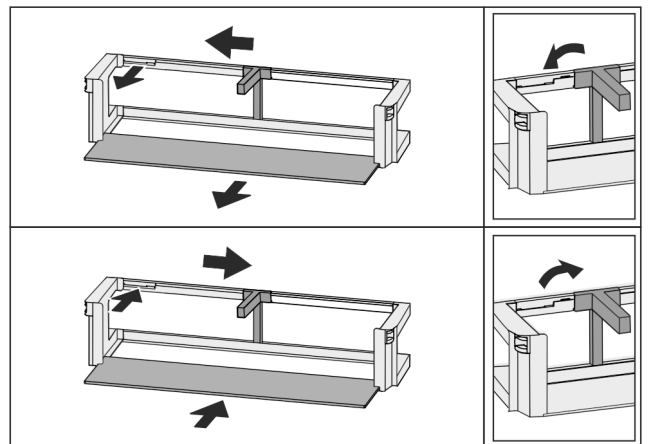
- ▶ Турнете ја полицата нагоре.
- ▶ Повлечете нанапред.
- ▶ Повторно поставете ја во спротивен редослед.

8.1.2 Расклопување на полиците на вратата

Полиците на вратите може да се расклопат за чистење.



Фиг. 90



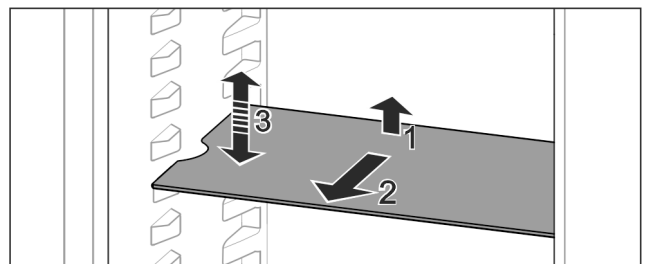
Фиг. 91

- ▶ Расклопете ги полиците на вратата.

8.2 Полицы

8.2.1 Преместување / отстранување на полиците

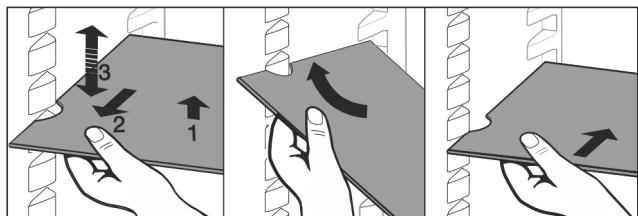
Полиците се заштитени од невнимателно извлекување со граничник.



Фиг. 92

- ▶ Покренете ја полицата и повлечете ја нанапред.
- ▷ Странична вдлабнатина на позицијата на потпората.
- ▶ Преместување на полицата: подигнете или спуштете ја на посакувана висина и турнете ја.

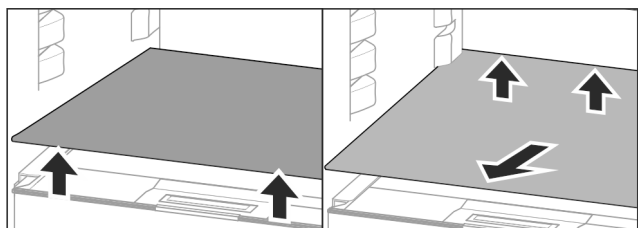
-или-



Фиг. 93

- ▶ Целосно отстранување на полицата: Извлекете ја напред.
- ▶ Полесно отстранување: Поставете ја полицата накосо.
- ▶ Повторно поставување на полицата: турнете ја до крај.
- ▷ Штопните за извлекување се насочени надолу.
- ▷ Штопните за извлекување се наоѓаат зад предната површина.

Полицата над фиоките EasyFresh може да се отстрани.



Фиг. 94

Извадете ја полицата:

- ▶ Кренете ја полицата напред и назад.
- ▶ Извадете ја напред.

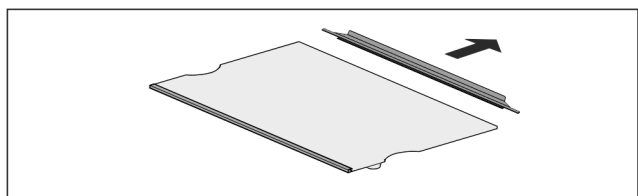
На ставајте производи на капакот од фиоката!

Вметнување на полицата:

- ▶ Поставете ја полицата накосо навалена наназад и надолу.
- ▷ Штопните за извлекување се насочени надолу.
- ▶ Вметнете и поставете ја полицата.

8.2.2 Расклопување на полиците

Полиците може да се расклопат за чистење.



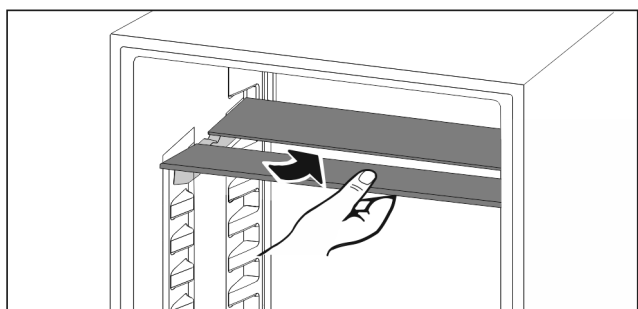
Фиг. 95

- ▶ Расклопете ја полицата.

8.3 Делива полица*

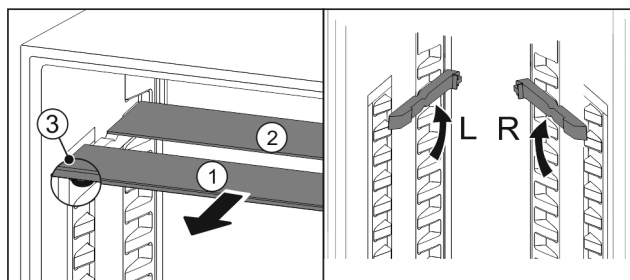
8.3.1 Користете делива полица

Полиците се заштитени од невнимателно извлекување со граничник.



Фиг. 96

- ▶ Вметнете ја деливата полица како што е прикажано на сликата.



Фиг. 97

Преместување по висина:

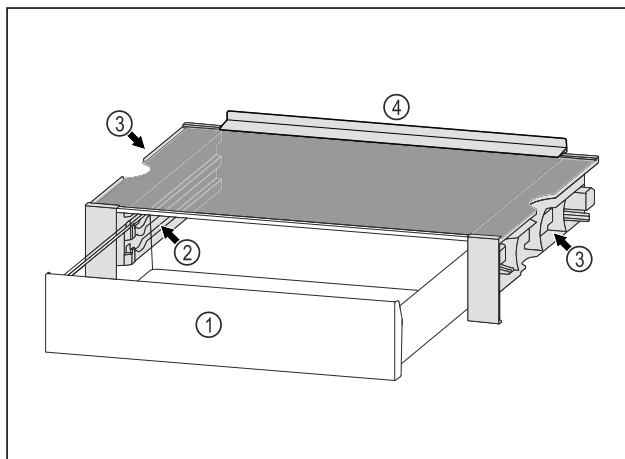
- ▶ Извлекете ја стаклената плоча напред Фиг. 97 (1).
- ▶ Извлекете ги шините од механизмот и вметнете ги на саканата висина.
- ▶ Турнете ги стаклените плочи едноподруго.
- ▷ Рамен граничник напред, директно зад шините.
- ▷ Висок граничник назад.

Користете ги двете полици:

- ▶ Повлечете ја долната стаклена плоча со рака напред.
- ▷ Стаклената плоча Фиг. 97 (1) е поставена напред со лајсна.
- ▷ Штопните Фиг. 97 (3) се насочени надолу.

8.4 VarioSafe *

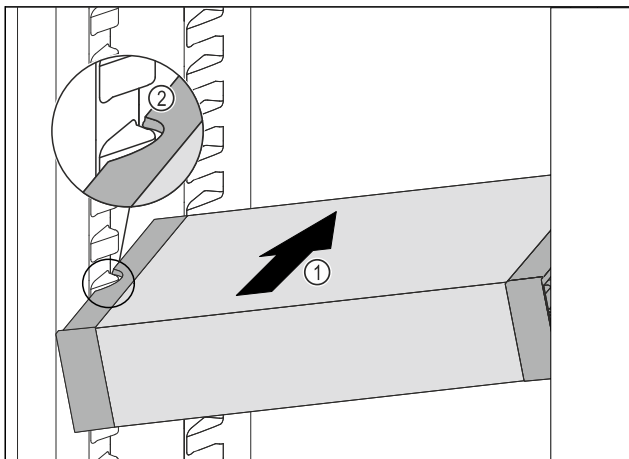
VarioSafe овозможува место за мали прехранбени производи, пакувања, туби и чаши во делот за ладење.



Фиг. 98

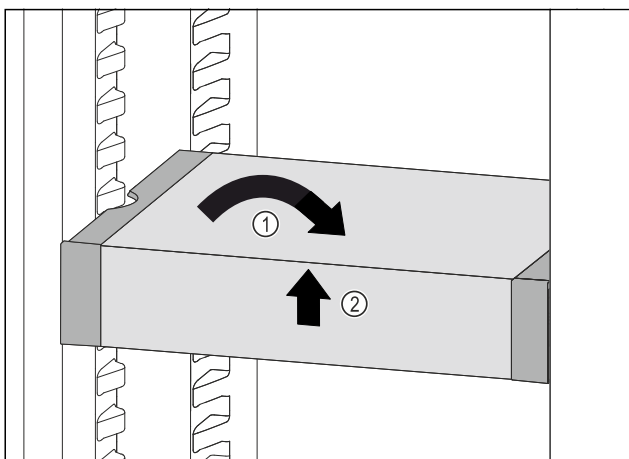
- (1) Фиока VarioSafe
- (2) Странични сидови со процепа за фиоки VarioSafe
- (3) Вдлабнатини на левиот и десниот страничен сид
- (4) Одбојна рамка

8.4.1 Поставување на VarioSafe



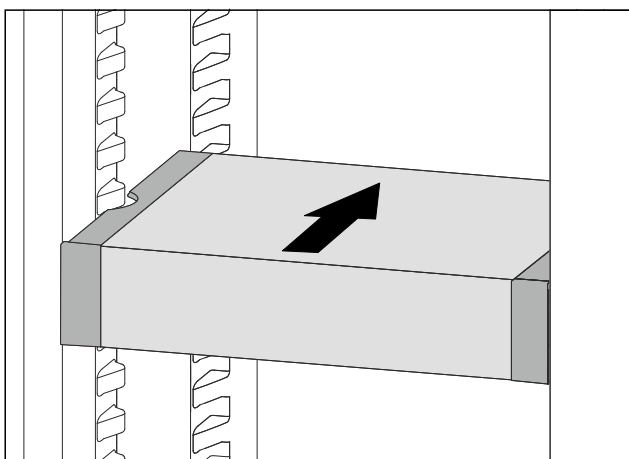
Фиг. 99

- ▶ Вметнете ја VarioSafe во делот за ладење накосо Фиг. 99 (1), додека страничните вдлабнатини Фиг. 99 (2) на VarioSafe дојдат на висина на ребрата на садот во делот за ладење.



Фиг. 100

- ▶ Поставете ја VarioSafe право. Фиг. 100 (1)
- ▶ Дигнете ја VarioSafe кај предниот дел. Фиг. 100 (2)

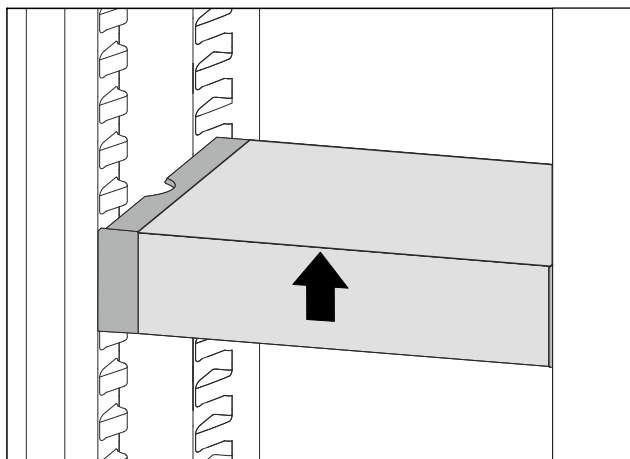


Фиг. 101

- ▶ Дигнете ја VarioSafe нанапред.
- ▶ Вметнете ја VarioSafe наназад.
- ▶ Спуштете ја VarioSafe.
- ▷ VarioSafe се слуша како се вметнува.
- ▷ VarioSafe е поставен.

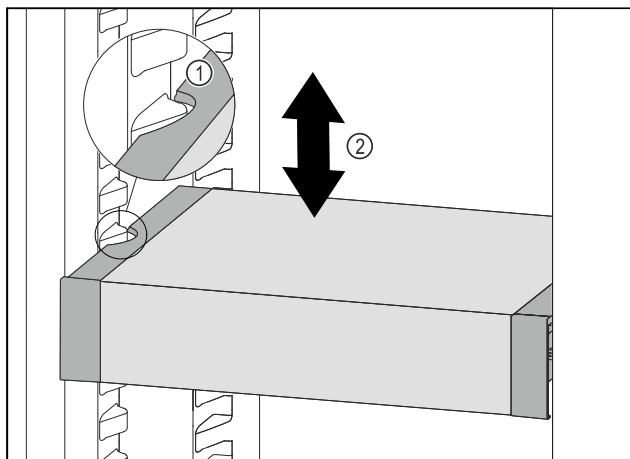
8.4.2 Преместување на VarioSafe

Можете да ја преместите VarioSafe како целина во делот за ладење.



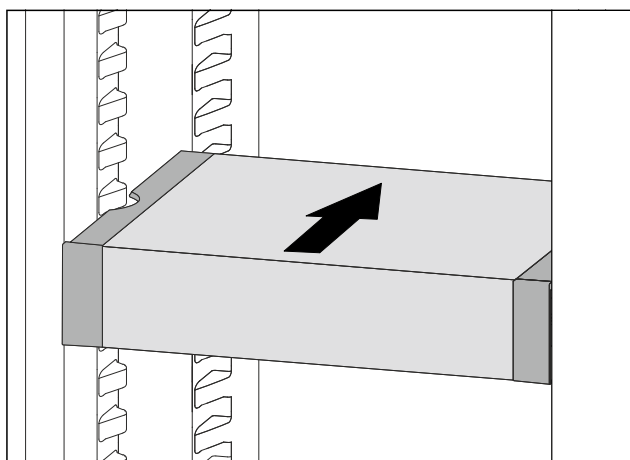
Фиг. 102

- ▶ Дигнете ја VarioSafe кај предниот дел.



Фиг. 103

- ▶ Влечете ја VarioSafe нанапред, додека страничните вдлабнатини на VarioSafe дојдат на висина на ребрата на садот во делот за ладење. Фиг. 103 (1)
- ▶ Придвижете ја VarioSafe нагоре или надолу во делот за ладење, додека ја постигнете посакуваната висина. Фиг. 103 (2)

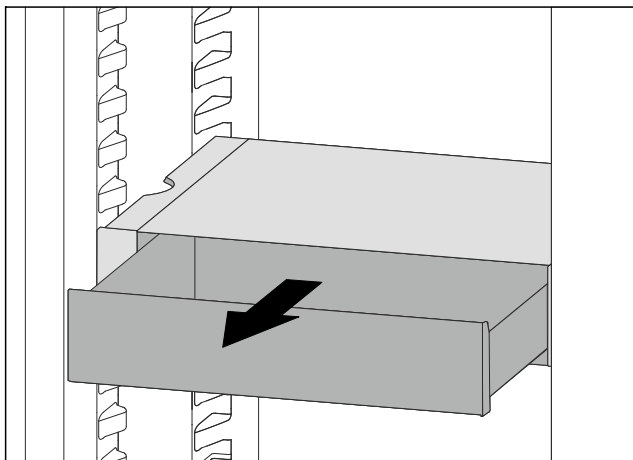


Фиг. 104

- ▶ Дигнете ја VarioSafe кај предниот дел.
- ▶ Вметнете ја VarioSafe наназад.
- ▷ VarioSafe се слуша како се вметнува.
- ▷ VarioSafe е поместена по висина.

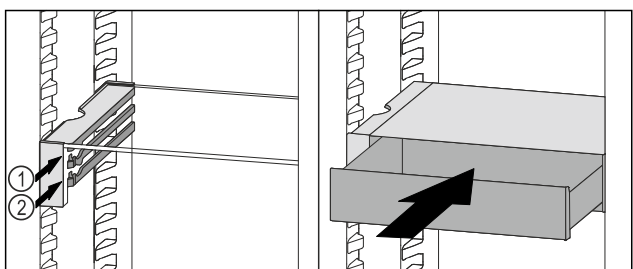
8.4.3 Вметнување на фиоката VarioSafe

Можете да ја поставите фиоката VarioSafe на две различни висини. Ако сакате да чувате повисоки прехранбени производи во фиоката VarioSafe, турнете ја фиоката VarioSafe на долното ребро. Ако сакате да чувате пониски прехранбени производи во фиоката VarioSafe, турнете ја фиоката VarioSafe на горното ребро.



Фиг. 105

- ▶ Извлечете ја фиоката VarioSafe докрај.
- ▶ Дигнете ја фиоката VarioSafe на предниот дел.
- ▶ Извадете ја фиоката VarioSafe нанапред.

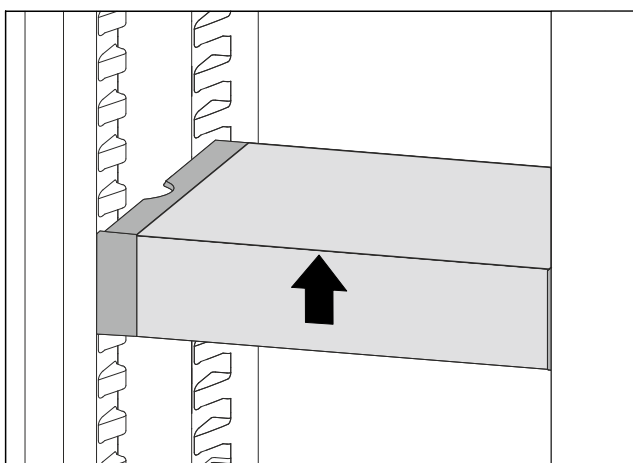


Фиг. 106

- ▶ Дигнете ја фиоката VarioSafe на предниот дел.
- ▶ Поставете ја фиоката VarioSafe за штопните, на посакуваното ребро Фиг. 106 (1) или Фиг. 106 (2).
- ▷ Фиоката VarioSafe е поместена по висина.

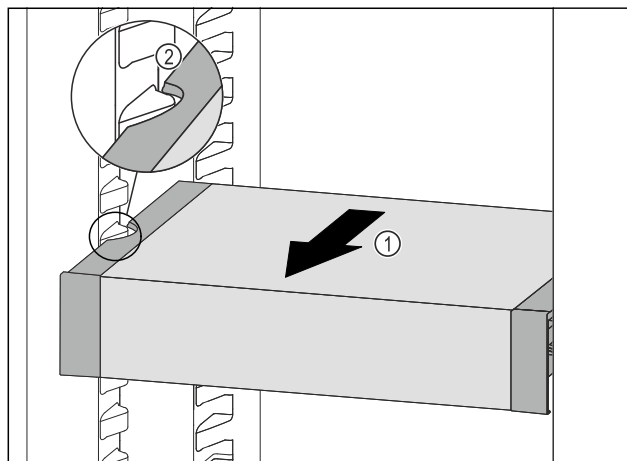
8.4.4 Вадење на VarioSafe

Можете да ја извадите фиоката VarioSafe целосно.



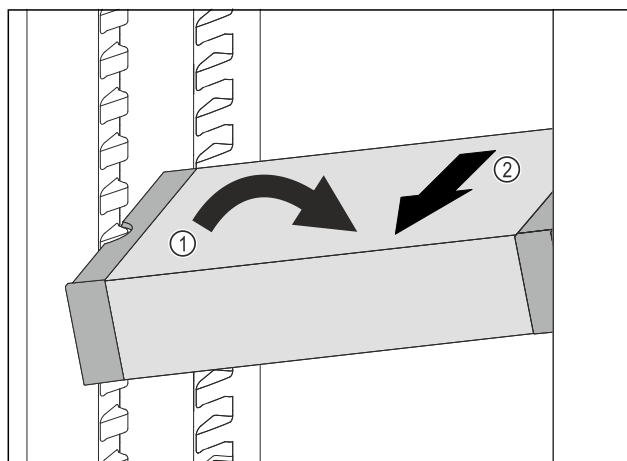
Фиг. 107

- ▶ Дигнете ја VarioSafe кај предниот дел.



Фиг. 108

- ▶ Влечете ја VarioSafe нанапред Фиг. 108 (1), додека страничните вдлабнатини на VarioSafe дојдат на висина на ребрата на садот во делот за ладење. Фиг. 108 (2)

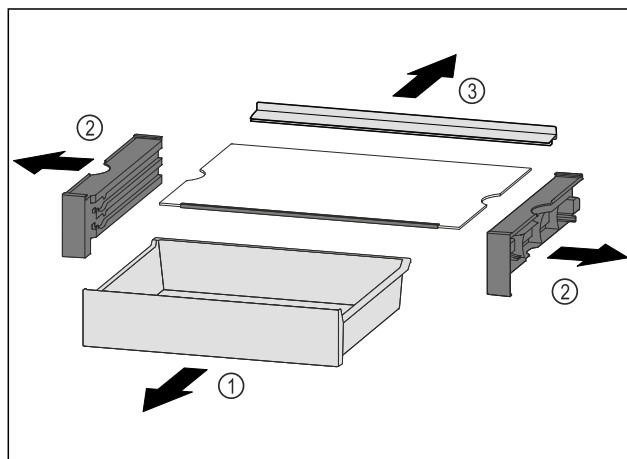


Фиг. 109

- ▶ Поставете ја VarioSafe во делот за ладење на косо. Фиг. 109 (1)
- ▶ Извадете ја VarioSafe нанапред. Фиг. 109 (2)
- ▷ VarioSafe е извадена.

8.4.5 Расклопување на VarioSafe

Можете да ја расклопите VarioSafe целосно кога сакате да ја чистите VarioSafe или да замените некои од нејзините делови.



Фиг. 110

- ▶ Извадете ја VarioSafe како целина. (погледни 8.4.4 Вадење на VarioSafe)

Опрема

- ▶ Расклопете ја VarioSafe како што е прикажано на сликата.

8.5 Фиоки

Можете да ги извадите фиоките при чистење.

Можете да ги извадите фиоките за да користите VarioSpace.

Вадењето и поставувањето на фиоките се разликува во зависност од лизгачкиот систем. Уредот може да содржи разни лизгачки системи.

Забелешка

Потрошувачката на енергија се зголемува и моќноста за ладење се намалува, ако нема доволно вентилација.

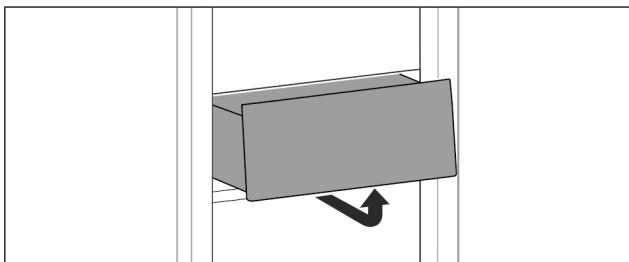
- ▶ Оставете ја најдолната фиока во уредот!
- ▶ Отворите за вентилатор внатре на задната страна треба да бидат отворени постојано!

8.5.1 Фиока на долниот дел од уредот или на стаклената плоча

Фиоката се води директно по долниот дел на уредот или на стаклена плоча. Нема шини.

Ако ги извадите фиоките, можете да ги користите стаклените плочи како полици.

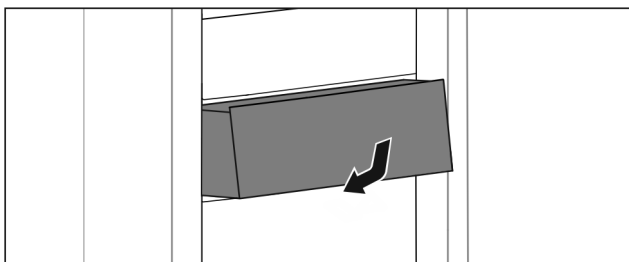
Отстранување на фиоката



Фиг. 111

- ▶ Извадете ја фиоката како што е прикажано на сликата.

Поставување на фиоката

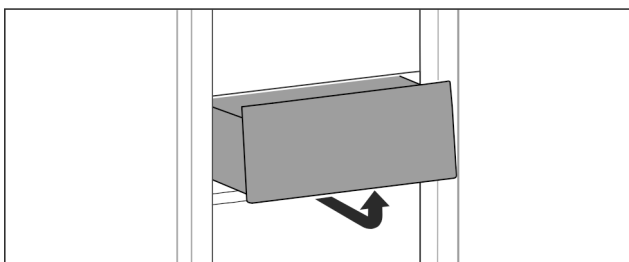


Фиг. 112

- ▶ Поставете ја фиоката како што е прикажано на сликата.

8.5.2 Фиока на лизгачки шини

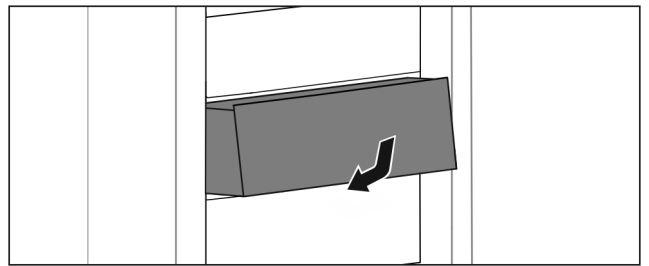
Отстранување на фиоката



Фиг. 113

- ▶ Извадете ја фиоката како што е прикажано на сликата.

Поставување на фиоката



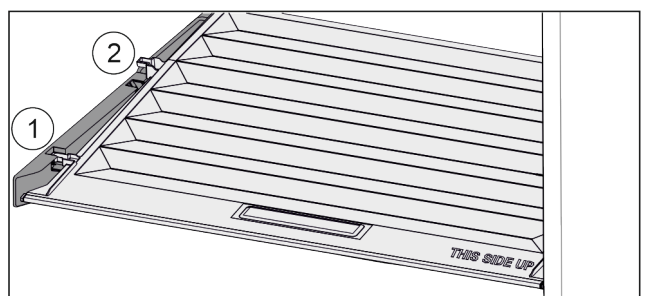
Фиг. 114

- ▶ Поставете ја фиоката како што е прикажано на сликата.

8.6 Капак на EasyFresh-Safe

Капакот на фиоката може да се извади за чистење.

8.6.1 Отстранување на капакот на фиоката

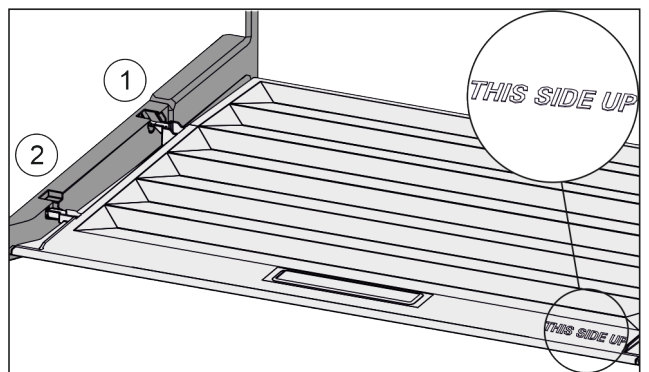


Фиг. 115

Ако фиоките се отстранети:

- ▶ Повлечете го капакот напред до отворот во деловите за држење Фиг. 115 (1).
- ▶ Покренете одоздола на задната страна и отстранете нагоре Фиг. 115 (2).

8.6.2 Поставување на капакот на фиоката



Фиг. 116

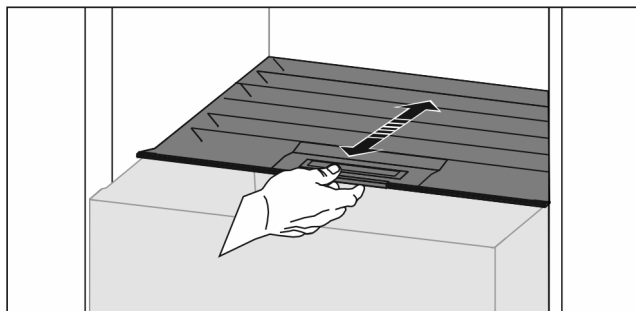
Ако натписот THIS SIDE UP лежи горе:

- ▶ Ставете решетки за капаци преку отворот на задниот држач Фиг. 116 (1) и притиснете напред во Фиг. 116 (2) држачот.
- ▶ Доведете го капакот во посакувана позиција (погледни 8.7 Регулација на влажноста).

8.7 Регулација на влажноста

Влажноста во фиоката можете сами да ја поставите со приспособување на капакот.

Капакот се наоѓа директно над фиоката и може да се покрие со полици или дополнителни фиоки.



Фиг. 117

Ниска влажност на воздухот

- ▶ Отворете ја фиоката.
- ▶ Извлекете го капакот напред.
- ▷ Ако фиоката е затворена: Простор меѓу капакот и фиоката.
- ▷ Влажноста на воздухот во садот се намалува.

Висока влажност на воздухот

- ▶ Отворете ја фиоката.
- ▶ Турнете го капакот наназад.
- ▷ Ако фиоката е затворена: Капакот цврсто ја затвора фиоката.
- ▷ Влажноста на воздухот во садот се зголемува. Ако во фиоката има премногу влага:
- ▶ Изберете ја опцијата „Пониска влажност на воздухот“.

-или-

- ▶ Отстранете ја влагата со крпа.

8.8 Стаклени плочи

Можете да ја извадите стаклената плоча под фиоките за да ја исчистите.

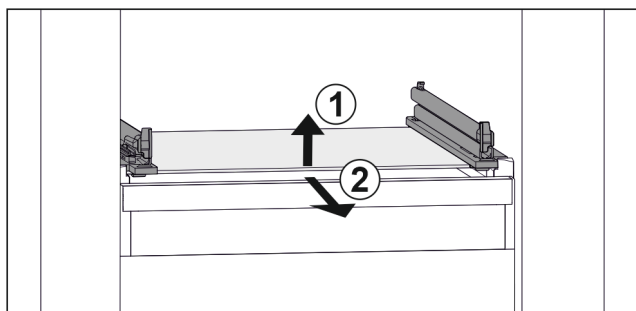
Можете да ја извадите стаклената плоча под фиоките за да користите VarioSpace.

8.8.1 Вадење / поставување на стаклената плоча

Проверете дали се исполнети следните услови:

- Стаклената плоча се наоѓа под фиоката: Фиоката е извадена. (погледни 8.5 Фиоки)

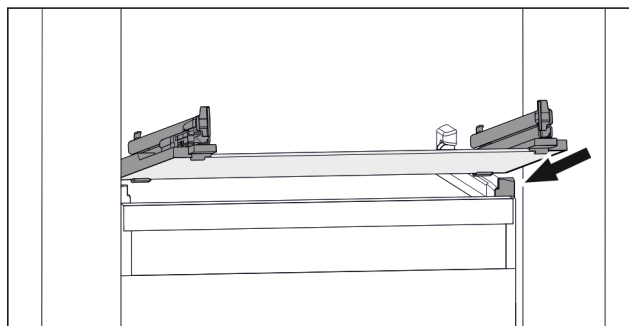
Отстранување на стаклената плоча



Фиг. 118 Пример за приказ на стаклената плоча

- ▶ Кренете ја стаклената плоча кај предниот дел. Фиг. 118 (1)
- ▶ Извадете ја стаклената плоча нанапред. Фиг. 118 (2)

Поставување на стаклената плоча

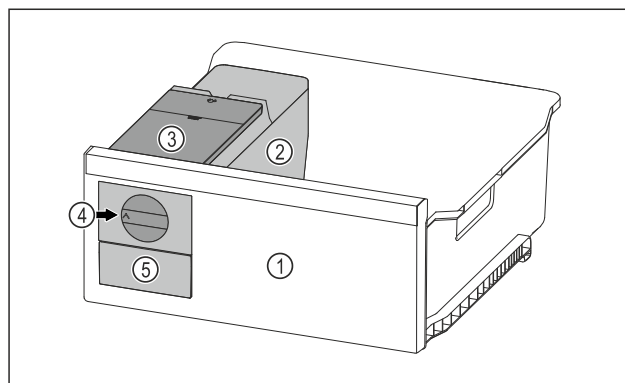


Фиг. 119 Пример за приказ на стаклената плоча

- ▶ Поставете ја стаклената плоча накосо зад штопните. (погледни Fig. 119)
- ▶ Спуштете ја стаклената плоча.
- ▶ Вметнете ја стаклената плоча кон задниот дел.

8.9 EasyTwist-Ice*

Со функцијата EasyTwist-Ice можете да правите коцки мраз за домашна употреба. Функцијата EasyTwist-Ice се напојува со вода преку резервоар.



Фиг. 120 Пример за приказ

- (1) Фиока за замрзнување со EasyTwist-Ice
- (2) Конструкција со фиока за коцки мраз
- (3) Резервоар за вода
- (4) Потенциометар
- (5) Фиока за коцки мраз

Забелешка

Не менувајте ја позицијата на фиоката за замрзнување со EasyTwist-Ice во уредот.

8.9.1 Правење коцки мраз

Количината коцки мраз, што можете да ја направите за определен период со EasyTwist-Ice, зависи од температурата на замрзнување на уредот. Колку е пониска температурата во уредот, толку повеќе коцки мраз може да се создадат.

Максимална количина коцки мраз на фиоката:	20 коцки мраз
Максимален капацитет на фиоката за коцки мраз:	40 коцки мраз (правење коцки мраз двапати)
Дополнителни информации за потребното време за правење коцки мраз:	(погледни 10.1 Технички податоци)

Опрема

Проверете дали се исполнети следните услови:

- ❑ Составните делови на EasyTwist-Ice се исчистени.

Полнење на резервоарот за вода



ПРЕДУПРЕДУВАЊЕ

Опасност од труење поради загадена вода!

- ▶ Наполнете го резервоарот само со вода за пиење.

ВНИМАНИЕ

Течности што содржат шеќер!

Оштетување на EasyTwist-Ice.

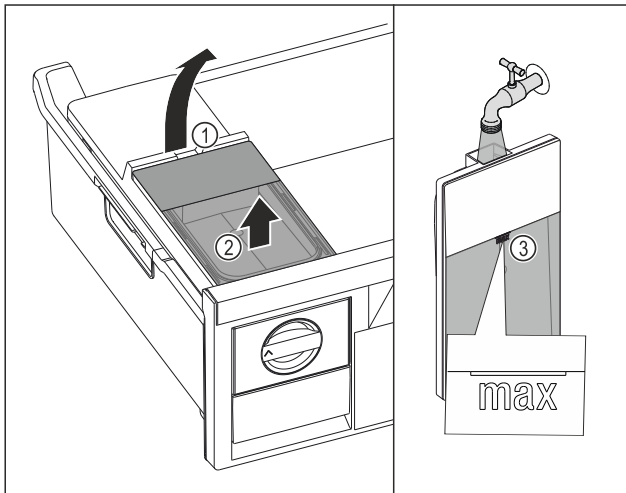
- ▶ Наполнете исклучиво со ладна вода за пиење.

Забелешка

Со употреба на филтрирана, декарбонизирана вода се добива најдобар квалитет на вкусот на водата за пиење за одлично направени коцки мраз.

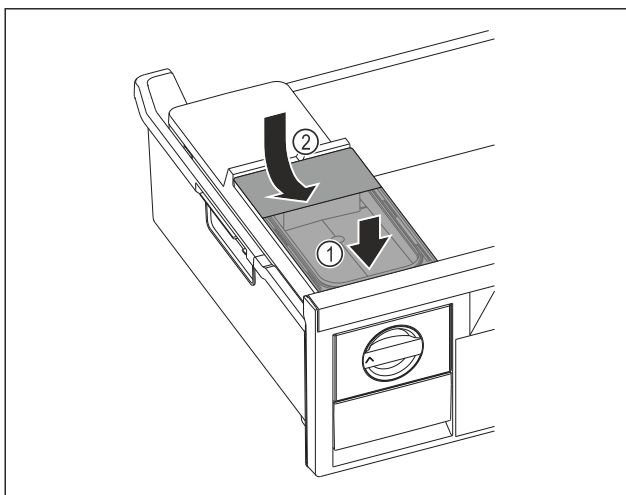
Овој квалитет може да се постигне со филтер за вода, достапен кај дистрибутерот.

- ▶ Наполнете го резервоарот за вода само со филтрирана, декарбонизирана вода за пиење.



Фиг. 121

- ▶ Извлекете ја фиоката за замрзнување докрај.
- ▶ Кренете го резервоарот за вода на вдабнатината Фиг. 121 (1).
- ▶ Дигнете го резервоарот за вода нагоре. Фиг. 121 (2)
- ▶ Наполнете го резервоарот со вода за пиење до обележаното место Фиг. 121 (3).



Фиг. 122

- ▶ Поставете го резервоарот за вода напред. Фиг. 122 (1)
- ▶ Спуштете го резервоарот за вода назад. Фиг. 122 (2)

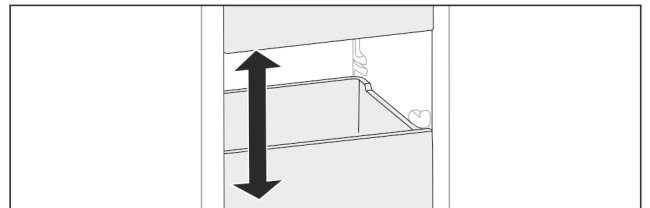
- ▶ Вметнете ја фиоката за замрзнување.

Ослободување на коцките мраз

Проверете дали се исполнети следните услови:

- ❑ Времето за правење коцки мраз е запазено. (погледни 10.1 Технички податоци)
- ❑ Фиоката за замрзнување е вметната целосно.
- ❑ Фиоката за коцки мраз е вметната целосно.
- ▶ Завртете го потенциометарот Фиг. 120 (4) до крај во насока на стрелките на часовникот.
- ▷ Коцките мраз паѓаат од садот во фиоката Фиг. 120 (5). Ако не сте ги одвоиле сите коцки мраз од садот:
- ▶ Завртете го потенциометарот до крај во насока на стрелките на часовникот повеќепати.

8.10 VarioSpace



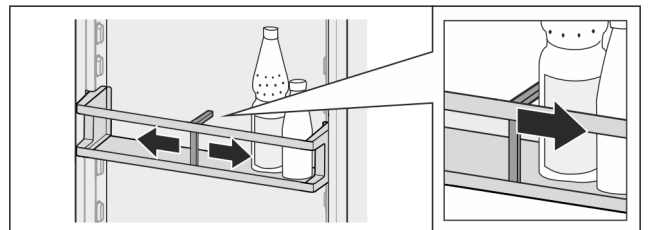
Фиг. 123

Можете да ги отстраните фиоките и стаклените плочи од уредот. Со тоа ќе добиете повеќе простор за големи прехранбени производи, како пилешко месо, обично месо, големи делови од дивеч и високи печива. Тие може да се замрзнат како целина и потоа да се подготват.

- ▶ Внимавајте на максималното оптоварување на фиоките и стаклените плочи (погледни 10.1 Технички податоци).

8.11 Држач за шишиња

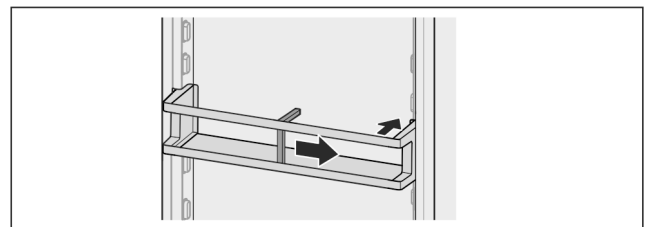
8.11.1 Употреба на држачот за шишиња



Фиг. 124

- ▶ Турнете го држачот за шишиња врз шишињата.
- ▷ Шишињата не се навалуваат.

8.11.2 Отстранување на држачот за шишиња



Фиг. 125

- ▶ Турнете го држачот за шишиња на десно до крај.
- ▶ Извадете го наназад.

9 Одржување

9.1 Филтер со активен јаглен FreshAir

Филтерот со активен јаглен FreshAir се наоѓа во фиоката над вентилаторот.

Овозможува оптимален квалитет на воздухот.

- Менувајте го филтерот со активен јаглен на секои 6 месеци.

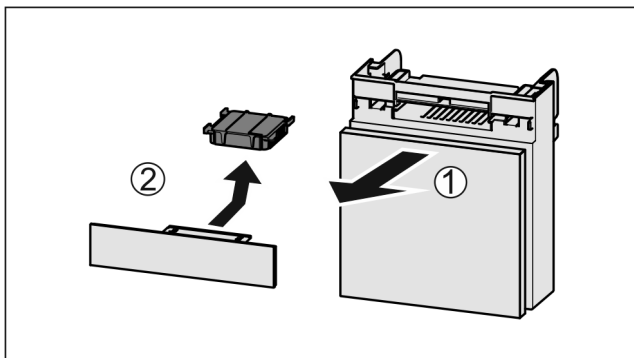
Ако потсетникот е активен, на приказот се појавува барање за замена.

- Филтерот со активен јаглен може да се фрли заедно со куќниот отпад.

Забелешка

Филтерот со активен јаглен FreshAir можете да го набавите во Liebherr-Hausgeräte, на веб-страницата home.liebherr.com/shop/de/deu/zubehor.html.

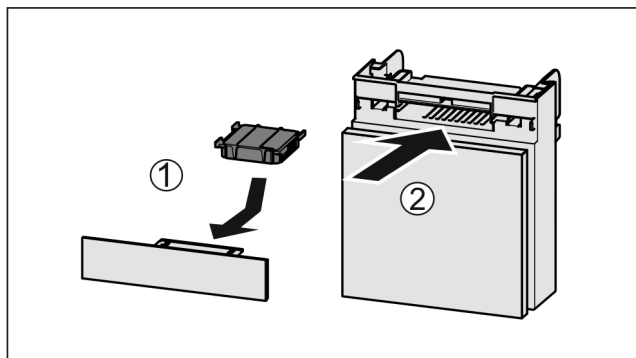
9.1.1 Отстранување на филтерот со активен јаглен FreshAir



Фиг. 126

- ▶ Извлекете ја фиоката напред Фиг. 126 (1).
- ▶ Отстранете го филтерот со активен јаглен Фиг. 126 (2).

9.1.2 Поставување на филтерот со активен јаглен FreshAir



Фиг. 127

- ▶ Поставете го филтерот со активен јаглен како што е прикажано на сликата Фиг. 127 (1).
- ▷ Филтерот со активен јаглен се фиксира.
- ▶ Ако филтерот со активен јаглен е насочен надолу:
- ▶ вметнете ја фиоката Фиг. 127 (2).
- ▷ Сега може да се постави филтерот со активен јаглен.

9.2 Расклопување / монтирање на лизгачките системи

9.2.1 Инструкции за расклопување

Можете да расклопите некои лизгачки системи за да ги чистите. Уредот може да содржи разни лизгачки системи.

Следните лизгачки системи може или не може да се расклопат:

Лизгачки систем	може да се расклопи / не може да се расклопи
Фиока на долниот дел од уредот или на стаклената плоча	не може да се расклопи
Фиока на лизгачки шини	не може да се расклопи

9.3 Одрмрзување на уредот

9.3.1 Одрмрзување на делот за ладење

Одрмрзувањето се одвива автоматски. Стопената вода истекува преку соодветниот отвор и испарува.

Водените капки или тенкиот слој мраз на задниот ѕид се создаваат поради работата на уредот и се сосема нормални. Не мора да се отстрануваат.*

Поради енергетски оптималното управување со уредот, во меѓувреме може да се создаде слој од мраз.*

- ▶ Редовно чистете го отворот за празнење. (погледни 9.4 Чистење на уредот)

9.3.2 Одрмрзување на делот за замрзување со NoFrost

Одрмрзувањето се одвива автоматски преку системот NoFrost. Влагата се кондензира на испарувачот, привремено се одмрзнува и испарува.

Уредот не мора да се одмрзнува.

9.4 Чистење на уредот

9.4.1 Подготовка



ПРЕДУПРЕДУВАЊЕ

Опасност од електричен удар!

- ▶ Извлекете го приклучокот на ладилникот или прекинете го напојувањето со струја.



ПРЕДУПРЕДУВАЊЕ

Опасност од пожар

- ▶ Не оштетувајте го водот за разладно средство.

- ▶ Испразнете го уредот.

- ▶ Извлекете го приклучокот од струја.

-или-

- ▶ Активирајте CleaningMode. (погледни CleaningMode)

9.4.2 Чистење на куќиштето

ВНИМАНИЕ

Несоодветно чистење!

Оштетувања на уредот.

- ▶ Користете исклучиво бели крпи за чистење и рН-неутрални детергенти за општа намена.
- ▶ Не користете абразивни или рапави пени или челична волна.
- ▶ Не користете остри и абразивни средства за чистење што содржат песок, хлорид или киселина.



ПРЕДУПРЕДУВАЊЕ

Опасност од повреди и оштетување поради жешка пареа! Жешката пареа може да предизвика изгореници и оштетување на површините.

- ▶ Не користете уреди за чистење со пареа!

- ▶ Бришете го куќиштето исклучиво со влажна и чиста крпа. Ако нечистотиите се посилни, користете топла вода со неутрален детергент. Стаклените површини може да се исчистат и со средство за чистење стакло.

9.4.3 Чистење на внатрешниот простор

ВНИМАНИЕ

Несоодветно чистење!

Оштетувања на уредот.

- ▶ Користете исклучиво бели крпи за чистење и рН-неутрални детергенти за општа намена.
- ▶ Не користете абразивни или рапави пени или челична волна.
- ▶ Не користете остри и абразивни средства за чистење што содржат песок, хлорид или киселина.

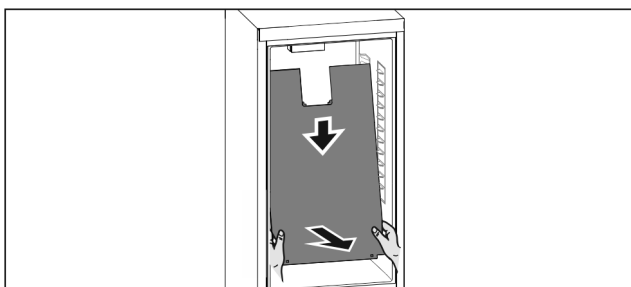
- ▶ Пластични шишиња: чистете рачно со влажна, чиста крпа, млака вода и малку детергент.
- ▶ Метални шишиња: чистете рачно со влажна, чиста крпа, млака вода и малку детергент.
- ▶ Отвор за празнење: отстранете ги наслагите со тенок предмет, на пр., со памучно стапче.

9.4.4 Чистење на сувиот заден сид*

Можете да го отстраните сувиот заден сид при чистење.

Отстранување на задниот сид

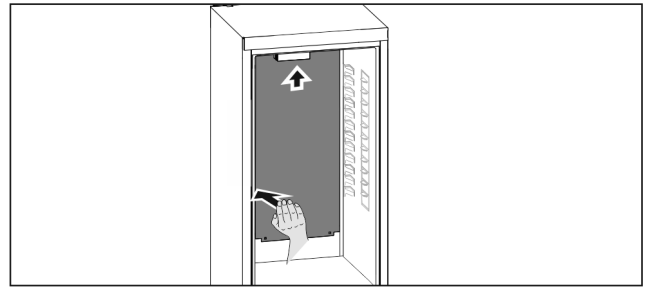
- ▶ Отстранете ги сите делови од опремата.



Фиг. 128

- ▶ Фатете го задниот сид на долната страна со двете раце и истовремено силно повлечете надолу.
- ▶ Извлечете го напред сидот на долниот крај.
- ▷ Задниот сид е изваден.
Ако продолжите да го користите уредот без заден сид:
- ▶ *D-Value* поставете ја на *D2*. (погледни *D-Value**)

Поставување на задниот сид



Фиг. 129

- ▶ Проверете дали уредот е испразнет целосно.
- ▶ Турнете го задниот сид од долу нагоре.
- ▶ Силно притиснете го задниот сид на левата страна наназад.
- ▷ Задниот сид испушта тон кога влегува во лежиштето.
- ▶ Поставете ги составните делови.
- ▶ *D-Value* поставете ја на *D1*. (погледни *D-Value**)

9.4.5 Чистење на опремата

ВНИМАНИЕ

Несоодветно чистење!

Оштетувања на уредот.

- ▶ Користете исклучиво бели крпи за чистење и рН-неутрални детергенти за општа намена.
- ▶ Не користете абразивни или рапави пени или челична волна.
- ▶ Не користете остри и абразивни средства за чистење што содржат песок, хлорид или киселина.

Чистење со влажна, чиста крпа, млака вода и малку детергент:

- Полицы на вратата
- Полица
- Делива полица*
- *VarioSafe**
- Капак на *EasyFresh-Safe*
- Фиока
- Составни делови на *EasyTwist-Ice**

Миене во машина за садови до 60 °C:

- Полицы на вратата
- Држач за шишиња
- Дел за држење на делива полица*
- Фиока за коцки мраз*
- ▶ Расклопување на опремата: погледнете го соодветното поглавје.
- ▶ Чистење на опремата.

9.4.6 Чистење на *EasyTwist-Ice**

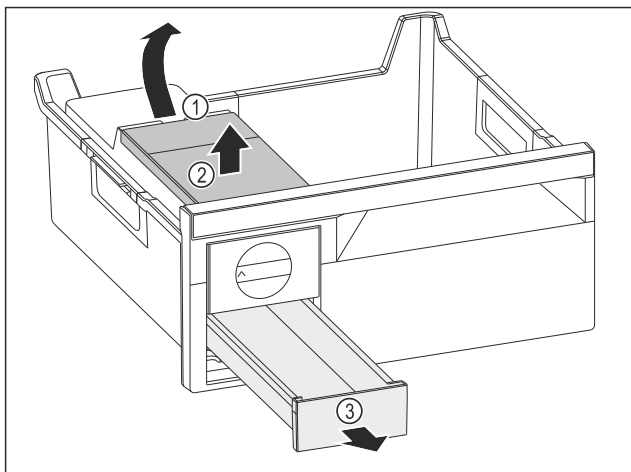
Исчистете го *EasyTwist-Ice* при следните случаи:

- Прва употреба
- Ако не го користите уредот повеќе од 48 часа
- Потребно од чистење

Расклопување на *EasyTwist-Ice*

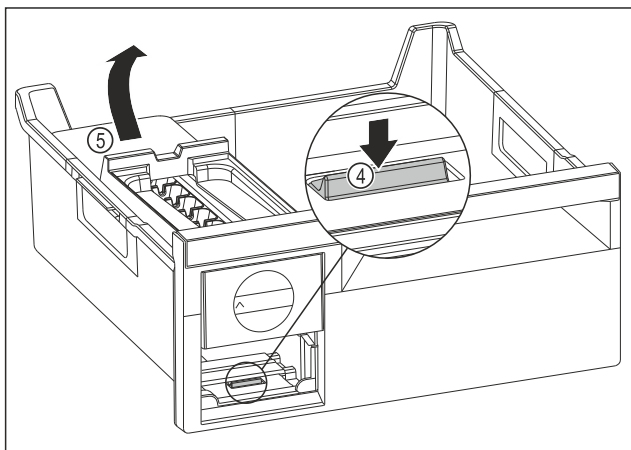
Проверете дали се исполнети следните услови:

- Фиоката е извадена. (погледни 8.5 Фиоки)
- Фиоката е ставена на маса.



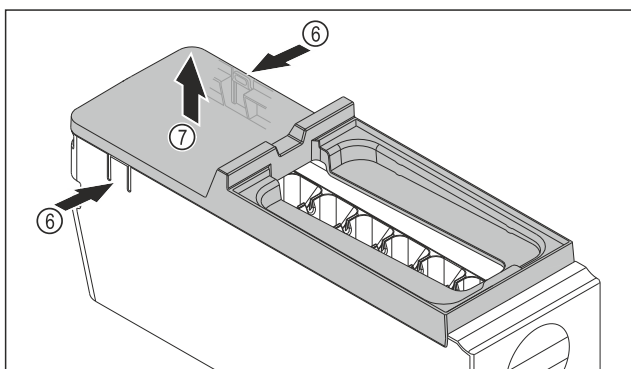
Фиг. 130

- ▶ Отстранување на резервоарот за вода: Кренете го резервоарот за вода на вдлабнатината Фиг. 130 (1).
- ▶ Дигнете го резервоарот за вода Фиг. 130 (2) нагоре.
- ▶ Извадете ја фиоката за коцки мраз Фиг. 130 (3) напред.



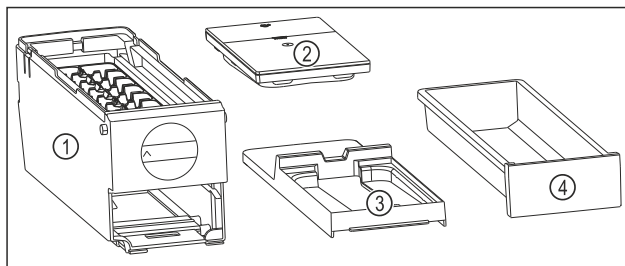
Фиг. 131

- ▶ Отстранување на делот EasyTwist-Ice: Притиснете го јазичето Фиг. 131 (4) надолу со прст, а со другата рака истовремено дигнете го делот EasyTwist-Ice Фиг. 131 (5) оддолу.
- ▶ Извадете го делот EasyTwist-Ice од фиоката за замрзнување.



Фиг. 132

- ▶ Отстранување на капакот од делот EasyTwist-Ice: Притиснете го јазичето Фиг. 132 (6) со рака, на двете страни од делот EasyTwist-Ice.
- ▶ Отстранете го капакот Фиг. 132 (7) нагоре со другата рака.
- ▷ EasyTwist-Ice е расклопен на четири дела. (погледни Fig. 133)



Фиг. 133 Составни делови на EasyTwist-Ice

- (1) Делот EasyTwist-Iceso
фиока за коцки мраз
- (2) Резервоар за вода
- (3) Капак
- (4) Фиока за коцки мраз

ВНИМАНИЕ

Опасност од оштетување поради несоодветна демонтажа! Кршење, напукнување и распарчување на опремата. Ако продолжите да го расклопувате делот EasyTwist-Ice, можете да го оштетите потенциометарот и другите делови на делот EasyTwist-Ice.

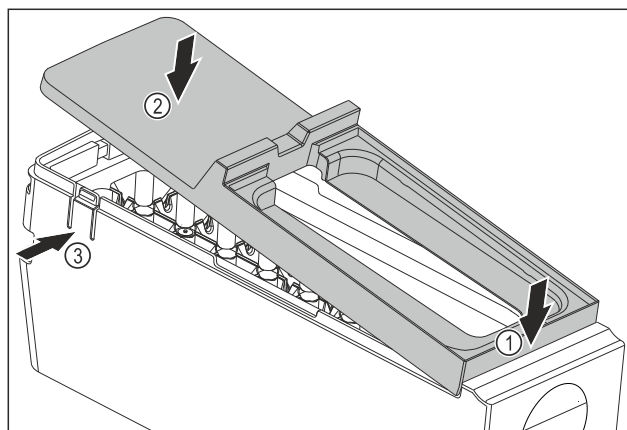
- ▶ Расклопете го EasyTwist-Ice само на прикажаните составни делови. (погледни Fig. 133)
- ▶ Исчистете го делот EasyTwist-Ice Фиг. 133 (1) како целина.

Чистење на EasyTwist-Ice

Проверете дали се исполнети следните услови:

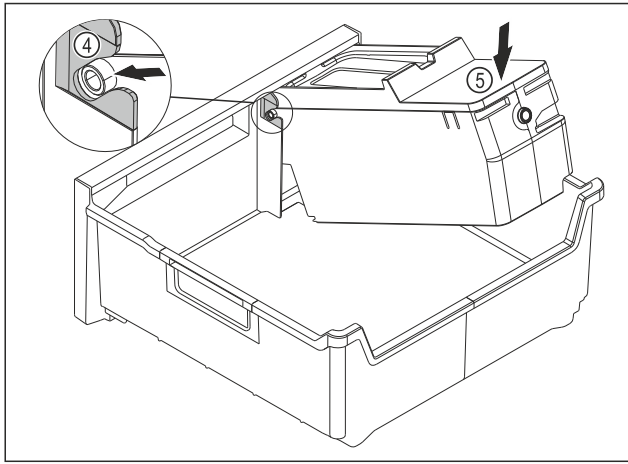
- EasyTwist-Ice е расклопен. (погледни Расклопување на EasyTwist-Ice)
- ▶ Исчистете ги фиоката за коцки мраз, резервоарот за вода, капакот и делот EasyTwist-Ice со топла вода и малку детергент.
- ▶ Избришете ги сите исчистени составни делови со сува крпа.
- ▷ EasyTwist-Ice е исчистен.

Монтажа на EasyTwist-Ice



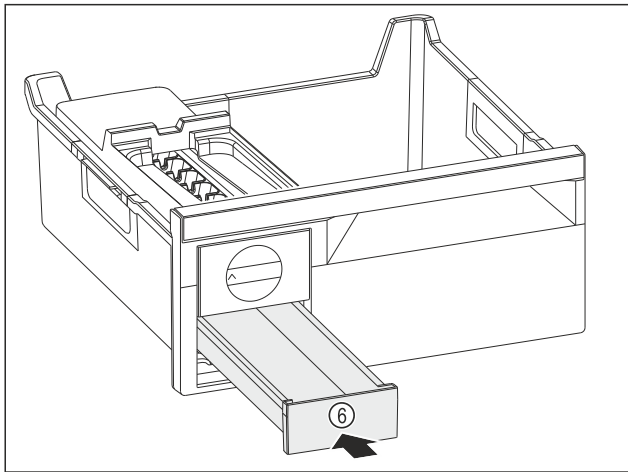
Фиг. 134

- ▶ Монтажа на капакот на делот EasyTwist-Ice: Поставете го капакот напред. Фиг. 134 (1)
- ▶ Спуштете го капакот назад. Фиг. 134 (2)
- ▷ Капакот испушта звук кога се вметнува со двете јазичиња Фиг. 134 (3).



Фиг. 135

- ▶ Монтажа на делот EasyTwist-Ice: Вметнете ги оските на делот EasyTwist-Ice во водилките Фиг. 135 (4).
- ▶ Притиснете го делот EasyTwist-Ice Фиг. 135 (5) надолу.
- ▷ Делот EasyTwist-Ice испушта звук кога се вметнува.



Фиг. 136

- ▶ Вметнете ја фиоката за коцки мраз Фиг. 136 (6).



ПРЕДУПРЕДУВАЊЕ

Опасност од труење поради загадена вода!

- ▶ Наполнете го резервоарот само со вода за пиење.
- ▶ Наполнете го резервоарот со вода.
- ▶ Поставете го резервоарот за вода.
- ▶ Поставете ја фиоката. (погледни 8.5 Фиоки)
Ако користите нефилтрирана вода:
- ▶ Фрлете ги коцките направени 24 часа после првата тура.
- или-
- ▶ Ако користите филтрирана вода:
- ▶ Фрлете ги коцките направени 48 часа после првата тура.

9.4.7 После чистењето

- ▶ Избришете ги уредот и деловите со сува крпа.
- ▶ Приклучете и вклучете го уредот.
- ▶ Активирајте SuperFrost (погледни 7.2 Функции на уредот).
Ако температурата не е доволно ниска:
- ▶ Поставете ги прехранбените производи.
- ▶ Редовно чистете го уредот.

10 Помош за корисници

10.1 Технички податоци

Опсег на температура	
Ладење	2 °C до 9 °C
Замрзнување	-26 °C до -15 °C

Максимална количина за замрзнување/24 часа	
Дел за замрзнување	за погледнете ја табличката со податоци, кај „способност за замрзнување .../24 часа“

Максимална тежина за оптоварување на опремата			
Опрема	Ширина на уредот 550 mm (погледнете го делот за димензии на уредот во прирачникот за монтажа)	Ширина на уредот 600 mm (погледнете го делот за димензии на уредот во прирачникот за монтажа)	Ширина на уредот 700 mm (погледнете го делот за димензии на уредот во прирачникот за монтажа)
Фиока на стаклена плоча (погледни 8.5.1 Фиока на долниот дел од уредот или на стаклената плоча)	12 kg	15 kg	--

Производство на коцки мраз со EasyTwist-Ice*	
Времетраење при -18 °C	околу 5,5 часа
Времетраење при вклучен SuperFrost	околу 3 часа

Осветлување	
Класа на енергетска ефикасност ¹	Извор на светлина
Производот содржи еден или повеќе извори на светлина од класата на енергетска ефикасност G.	LED

¹ Уредот може да содржи извори на светлина од различни класи на енергетска ефикасност. Зададена е најниската класа за енергетска ефикасност.

10.2 Бучава при работа

Уредот создава разни звуци додека работи.

- При **послабо ладење** уредот заштедува енергија, но работи подолго. Јачината на звукот е **помала**.
- При **посилно ладење** прехранбените производи се ладат побрзо. Јачината на звукот е **поголема**.

Примери:

- активирани функции (погледни 7.2 Функции на уредот)
- вклучен вентилатор
- свежи поставени прехранбени производи
- висока амбиентална температура
- долго време отворена врата

Бучава	Можни причини	Тип бучава
Брборење и клокотење	Разладно средство тече низ водот.	нормален звук при работа
Шуштење и шумолење	Разладно средство се вбригува во водот.	нормален звук при работа
Зуење	Уредот лади. Јачината на звукот зависи од моќноста на ладењето.	нормален звук при работа
Брмчење и бучење	Вентилаторот работи.	нормален звук при работа
Кликање	Компонентите се вклучуваат и исклучуваат.	нормален звук на преклопување
Свечкање и зуење	Вентилите или капациите се активни.	нормален звук на преклопување

Бучава	Можни причини	Тип бучава	Отстранување
Тропање	Опрема, Предмети во внатрешноста на уредот	Звук за грешка	Фиксирајте ги деловите. Треба да има растојание помеѓу предметите.

10.3 Техничка пречка

Производот е конструиран и произведен за да овозможи безбедно функционирање и долг работен век. Но ако при работата се појави пречка, проверете дали пречката е поради грешка во работата. Во тој случај, дури и во гарантен период, трошоците треба сами да ги платите.

Следните пречки можете да ги отстраните сами:

10.3.1 Функција на уредот

Бучава	Можни причини	Тип бучава	Отстранување
Вибрација	Несоодветна структура	Звук за грешка	Порамнете го уредот преку ногарките под васервага.

Грешка	Причина	Отстранување
Уредот не работи.	→ Уредот не е вклучен.	▶ Вклучете го уредот.
	→ Приклучокот за струја не се вметнува правилно во штекерот.	▶ Проверете го приклучокот за струја.
	→ Осигурувачот на штекерот не работи.	▶ Проверете го осигурувачот.
	→ Нема струја	▶ Уредот треба да биде исклучен. ▶ Заштита на прехранбените производи: Поставете патрони за ладење врз прехранбените производи или користете периферен фрижидер ако нема струја подолго време. ▶ Не замрзнувајте ги повторно одмрзнатите производи.
	→ Приклучокот на уредот не се вметнува правилно во штекерот.	▶ Проверете го приклучокот на уредот.
Температурата не е доволно ниска.	→ вратата на уредот не е правилно затворена.	▶ Затворете ја вратата.
	→ Доводот и одводот на воздух не се доволни.	▶ Ослободете и исчистете ги решетките за воздух.
	→ Околната температура е превисока.	▶ Решение на проблемот: (погледни 1.4 Поле на примена на уредот)
	→ Уредот се отвора почесто или предолго.	▶ Почекајте да видите дали потребната температура ќе се постави самостојно. Ако не, обратете се до корисничката служба. (погледни 10.4 Корисничка служба)
	→ Поставена е преголема количина свежи прехранбени производи без SuperFrost.	▶ Решение на проблемот: (погледни SuperFrost)

Помош за корисници

Грешка	Причина	Отстранување
	→ Температурата е поставена погрешно.	▶ Поставете пониска температура и проверете после 24 часа.
	→ уредот се наоѓа преблизу до извор на топлина (шпорет, греење итн).	▶ Преместете го уредот или изворот на топлина.
Кедерот на вратата е неисправен или поради друга причина треба да се замени.	→ Кедерот на вратата може да се замени. Може да се замени без дополнителна помошна алатка.	▶ Обратете се до корисничката служба. (погледни 10.4 Корисничка служба)
Уредот е подмрзнат или се кондензира вода.	→ Кедерот на вратата може да се излезе од лежиштето.	▶ Проверете дали кедерот е правилно поставен во лежиштето.
Надворешните површини на уредот се топли*.	→ Топлината од водот на разладното средство се користи за отстранување на кондензираната вода.	▶ Ова е нормална појава.

10.3.2 Опрема

Грешка	Причина	Отстранување
Внатрешното осветлување не работи.	→ Уредот не е вклучен.	▶ Вклучете го уредот.
	→ Вратата е отворена повеќе од 15 мин.	▶ Внатрешното светло се исклучува автоматски ако вратата е отворена повеќе од 15 мин.
	→ LED-светлото е неисправно или капакот е оштетен.	▶ Обратете се до корисничката служба. (погледни 10.4 Корисничка служба)

10.4 Корисничка служба

Прво обидете се сами да ја отстраните грешката (погледни 10 Помош за корисници) . Ако не можете, обратете се до корисничката служба.

Адресата можете да ја најдете во приложената брошура „Liebherr-Service“ или на home.liebherr.com/service.



ПРЕДУПРЕДУВАЊЕ

Непрофесионална поправка!
Повреди.

- ▶ Поправките на уредот и кабелот за струја коишто не се наведени (погледни 9 Одржување) , треба да ги изведува само корисничката служба.
- ▶ Оштетениот кабел за струја може да го замени само произведувачот или неговата корисничката служба или друго квалификувано лице.
- ▶ Кај уреди со IEC-приклучок, замената смеат да ја извршат и корисниците.

10.4.1 Обраќање до корисничката служба

Проверете дали се достапни следните информации за уредот:

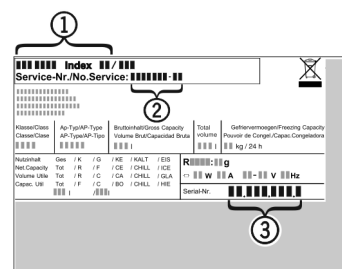
- Ознака на уредот (модел и индекс)
- Сервисен бр. (сервис)
- Сериски бр. (S-Nr.)
- ▶ Повикајте ги информациите за уредот преку екранот. (погледни Информации за уредот)

-или-

- ▶ Информациите на уредот се наоѓаат на табличката. (погледни 10.5 Табличка со податоци)
- ▶ Запишете ги информациите за уредот.
- ▶ Известете ја корисничката служба: Споделете ги грешките и информациите за уредот.
- ▷ Ова овозможува брзо и правилно сервисирање.
- ▶ Следете ги понатамошните инструкции од корисничката служба.

10.5 Табличка со податоци

Табличката со податоци се наоѓа зад фиоката во внатрешната страна на уредот.



Фиг. 137

- (1) Назнака на уредот
- (2) Сервисен бр.
- (3) Сериски бр.
- ▶ Прочитајте ги информациите од табличката со податоци.

11 Отстранување од употреба

- ▶ Испразнете го уредот.
- ▶ Исклучување на уредот. (погледни Исклучување и вклучување на уредот)
- ▶ Извлечете го приклучокот од штекерот за струја.
- ▶ По потреба, отстранете го приклучокот за во фрижидер: Извлечете го приклучокот за во фрижидер од уредот и истовремено придвижете го налево и надесно.
- ▶ Исчистете го уредот. (погледни 9.4 Чистење на уредот)
- ▶ Оставете ја вратата отворена за да не се појават непријатни мириси.

12 Фрлање

12.1 Подготовка на уредот за фрлање



Liebherr поставува батерии во некои уреди. Поради еколошки причини, законите во ЕУ го обврзуваат крајниот корисник да ги отстрани батериите од стариот уред пред фрлање. Ако уредот содржи батерии, на него се поставени соодветни инструкции.

Сијалички За да можете сами да ги отстраните сијаличките без да ги оштетите, извадете ги непосредно пред да го фрлите уредот.

- ▶ Исклучете го уредот.
- ▶ По можност: Извадете ги сијаличките без да ги оштетите.

12.2 Соодветно фрлање на уредот



Уредот сè уште содржи вредни материјали и мора да се фрли одделно од вообичаениот отпад.

Сијалички Фрлете ги извадените сијалички преку соодветните системи за собирање.

За Германија: Уредот можете бесплатно да го фрлите во локалните центри за рециклажа во контејнер од класа 1. При купување ладилник / замрзнувач и продажен простор > 400 m², дистрибутерот го зема стариот уред бесплатно.



ПРЕДУПРЕДУВАЊЕ

Разладно средство и масло што истекуваат!
Оган. Разладното средство е еколошко, но запаливо. Маслото е запаливо. При поголема концентрација и во допир со надворешен извор на топлина, разладното средство и маслото што истекуваат може да се запалат.

- ▶ Не оштетувајте ги цевата за разладно средство и компресорот.

- ▶ Следете ги инструкциите за пренесување на уредот.
- ▶ Испратете го уредот без оштетување.
- ▶ Фрлете ги батериите, сијаличките и уредот според горенаведените инструкции.



home.liebherr.com/fridge-manuals

МК Комбинација за ладење и замрзнување

Датум на издавање: 20240710

**Бр. на артикл-
индекс: 7083580-01**

Liebherr-Hausgeräte Marica E00D
Bezirk Plovdiv
4202 Radinovo
Bulgarien