

UIK 1514

Pult alá építhető hűtőszekrény

Comfort



LIEBHERR

UIK 1514

Pult alá építhető hűtőszekrény
Comfort

↑
82-88
↓



Építési mód	Fixen rögzített ajtó / integrálható pult alá építhető készülék
Energiahatékonysági osztály	
Energiafogyasztás év/24 h	145 / 0,397 kWh
Teljes hűtött tér	119 l ¹
Hűtött terek	Hűtőrész: 104,8 l / Fagyasztórész: 15 l
Zajkibocsátási érték és osztály	35 dB(A) / B, SuperSilent
Frekvencia / feszültség	50 Hz / 220-240 V~
Teljesítményigény	1,2 A
Beépítési méret cm-ben (Ma / Szé / Mé)	82-88 / 60 / min. 55
Vezérlés	
Vezérlés	MagicEye, nyomógombos elektronika Digitális hőmérsékletkijelző a hűtőrészhez
Ajtóriasztás	optikai és akusztikus
Hűtőrész	
Ajtó tárolópolcok	Comfort GlassLine tároló polc palacktartóval, variálható tojástartó
Megvilágítás	LED-belsővilágítás
Zöldségesfiókok száma	1 nagy gyümölcs-/zöldségrekesz
Fagyasztórész	
Mélyhűtőfokozat	****
Fagyasztási teljesítmény 24 óra alatt	3 kg
Tárolási idő üzemzavar esetén	9,7 h
A felszereltség előnyei	
Ajtónyitás iránya	jobb, átfordítható
EAN	4016803135470

¹ Az (EU) 2019/2016 rendelet értelmében a teljes térfogatot (kerekített) egész számként, a fagyos és frissentartó rekeszek térfogatát pedig egy tizedesjeggyel adjuk meg.

Jellemzők



4 csillagos fagyasztórekesz

Az élelmiszer lefagyasztható és hosszan tárolható a négycsillagos fagyasztórekeszben. A -18 °C vagy az alatti hőmérsékleteken az élelmiszerek megőrzik vitamin- és ásványianyag-tartalmukat.



SuperCool

Az automatikus SuperCool funkció akár 12 órára $+2\text{ °C}$ -ra csökkenti a hűtőszekrény belső terének hőmérsékletét – tökéletes megoldás a frissen vásárolt élelmiszerek lehűtésére.



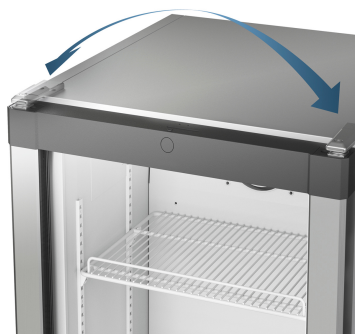
Ajtóriasztó

Az ajtóriasztó hangjelzéssel figyelmeztet, ha az ajtó több mint 60 másodpercig nyitva marad, ezzel óvva az élelmiszer épségét.



Átlátszó zöldségtároló fiókok

Az átlátszó zöldségtároló fiókokban bőségesen, rendezetten el férnek a zöldségek, gyümölcsök. Ráadásul tisztításuk is rendkívül egyszerű.



Megfordítható ajtópántok

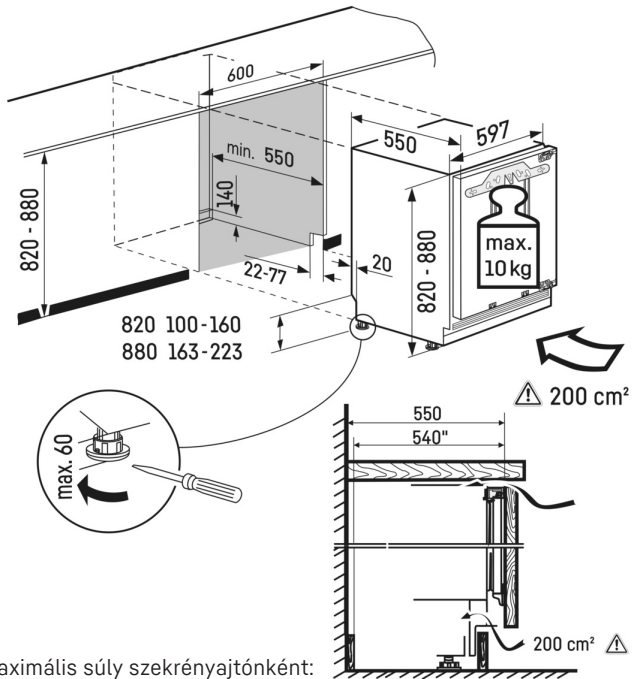
A készülékeket a gyárból jobb oldali zsanérozással szállítjuk. A megfordítható sarokpántok révén azonban bárhol optimálisan használhatók.



Fixen rögzített ajtórendszer

A konyhabútor előlapját fixen, közvetlenül a készülék ajtajára erősítik.

Műszaki rajz



Maximális súly szekrényajtónként:
Hűtőrekesz: 10 kg

A termékek és azok adatai reklámcélból vannak beállítva. Bár minden erőfeszítést megteszünk a szórólapon szereplő adatok és információk pontosságának biztosítására, a Liebherr fenntartja a jogot a változtatásokra előzetes értesítés nélkül. Amennyiben a készülék tényleges méretei, specifikációi és teljesítménye döntő fontosságúak, javasoljuk, hogy ellenőrizze az adott készülékhez mellékelte telepítési útmutatót. A Liebherr nem vállal felelősséget az esetleges károkért. (29.11.2023)

