



Instrucciones de montaje

Quality, Design and Innovation



home.liebherr.com/fridge-manuals





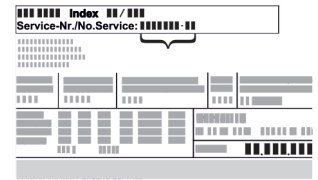
LIEBHERR





Instrucciones generales de seguridad

Índice

1	Instrucciones generales de seguridad.....	2
2	Requisitos de instalación.....	3
2.1	Espacio.....	3
2.2	Integración del aparato a la cocineta.....	3
2.3	Instalación de varios aparatos.....	4
2.4	Conexión eléctrica.....	5
3	Dimensiones de instalación.....	5
4	Requisitos de ventilación.....	6
5	Conexión de agua*.....	6
5.1	Dimensiones de la conexión de agua*.....	6
5.2	Presión del agua.....	6
6	Transporte del electrodoméstico.....	6
7	Desembalaje del aparato.....	6
8	Montar el separador de pared.....	6
9	Instalación del aparato.....	7
10	Nivelar el aparato.....	7
11	Después de la instalación.....	7
12	Eliminación del embalaje.....	7
13	Cambio del tope de puerta.....	7
13.1	Retirar la puerta.....	8
13.2	Cambiar de sitio las piezas de cojinete superiores	9
13.3	Cambiar de sitio las piezas de cojinete inferiores..	9
13.4	Cambiar de sitio los tiradores*.....	10
13.5	Montar la puerta.....	10
13.6	Alinear la puerta.....	11
14	Conecte el electrodoméstico al suministro de agua*.....	11
14.1	Conexión de la manguera*.....	11
14.2	Comprobación del sistema de agua.....	12
15	Conexión del aparato.....	12

El fabricante trabaja continuamente para seguir desarrollando todos los tipos y modelos. De este modo, tenga en cuenta que se producen modificaciones de la forma, el equipo y la técnica.

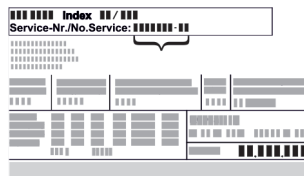
Símbolo	Explicación
	Leer las instrucciones Para conocer todas las prestaciones de su nuevo aparato, lea detenidamente las notas de estas instrucciones.
	Consulte más información en Internet El manual de instrucciones digital con información adicional y otros idiomas puede encontrarse en línea utilizando el código QR de la portada del manual o introduciendo el número de servicio en home.liebherr.com/fridge-manuals . El número de servicio se encuentra en la placa de características:  <i>Fig. Representación a modo de ejemplo</i>

Símbolo	Explicación
	Comprobación del aparato Compruebe que ninguno de los componentes esté dañado. En caso de reclamaciones póngase en contacto con el distribuidor o servicio al cliente.
	Variaciones Las instrucciones son válidas para varios modelos; pueden producirse variaciones. Las secciones sólo aplicables a determinados aparatos aparecen marcadas con un asterisco (*).
	Instrucciones de procedimiento y resultados del mismo Las instrucciones de procedimiento están marcadas con un ▶. Los resultados están marcados con un ▷.
	Videos En el canal de YouTube de Liebherr-Hausgeräte encontrará videos sobre los electrodomésticos.

1 Instrucciones generales de seguridad

- Conserve estas instrucciones de montaje en un lugar seguro para poder consultarlas en cualquier momento.
- Si entrega el electrodoméstico al siguiente propietario, entregue también las instrucciones de montaje.
- Para utilizar el electrodoméstico de forma correcta y segura, lea atentamente estas instrucciones de montaje antes de su instalación. Tenga en cuenta siempre las instrucciones, las indicaciones de seguridad y las advertencias. Son importantes para que pueda instalar y utilizar el aparato de forma segura y adecuada.
- En primer lugar, lea y siga las instrucciones generales de seguridad del capítulo "Instrucciones generales de seguridad" del **manual de instrucciones** que forma parte de estas instrucciones de montaje. Si no encuentra el **manual de instrucciones**, puede descargar el **manual de instrucciones** en internet introduciendo el número de servicio home.liebherr.com/fridge-manuals. El número de servicio se

encuentra en la placa de características:



- **Respete las advertencias y otras instrucciones específicas de los demás capítulos al montar el electrodoméstico:**

	PELIGRO	señala una situación de peligro inminente que, si no se evita, puede producir lesiones graves o incluso la muerte
	ADVERTENCIA	señala una situación de peligro que, si no se evita, puede producir lesiones graves o incluso la muerte
	PRECAUCIÓN	señala una situación de peligro que, si no se evita, puede producir lesiones leves o moderadas
	ATENCIÓN	señala una situación de peligro que, si no se evita, puede producir daños materiales
	Nota	señala indicaciones y recomendaciones útiles.

2 Requisitos de instalación

ADVERTENCIA

¡Riesgo de incendio derivado de la humedad!
Si las piezas conductoras de electricidad o la línea de alimentación eléctrica se humedecen, puede producirse un cortocircuito.

- ▶ El aparato está diseñado para utilizarse en espacios cerrados. No ponga en funcionamiento el aparato en un lugar al aire libre, expuesto a la humedad ni a la pulverización de agua.

Uso previsto

- Instale y utilice el aparato exclusivamente en espacios cerrados.

2.1 Espacio

ADVERTENCIA

¡Fugas de refrigerante y aceite!
Fuego. El refrigerante que contiene es ecológico, pero inflamable. El aceite también es inflamable. Las fugas de refrigerante y aceite pueden arder a una concentración correspondientemente alta y en contacto con una fuente de calor externa.

- ▶ No dañar las tuberías del circuito frigorífico ni el compresor.

- La ubicación de instalación óptima es un espacio seco y bien ventilado.
- Si el aparato se instala en un entorno muy húmedo, en la parte exterior del aparato se puede formar agua de condensación.

Garantice siempre una buena ventilación y escape de aire en el lugar de instalación.

- Cuanto más refrigerante haya en el electrodoméstico, mayor debe ser el espacio en el que se encuentre. En espacios demasiado reducidos se puede producir, en caso de fuga, una mezcla gas-aire inflamable. Por cada 8 g de refrigerante, el local de instalación debe tener un tamaño mínimo de 1 m³. La información sobre el refrigerante contenido se encuentra en la placa de características en el interior del electrodoméstico.

2.1.1 Tipo de superficie en el espacio

- El piso en la ubicación deben ser horizontal y plano.
- El fondo del aparato debe tener la misma altura que el piso circundante.

2.1.2 Colocación en el espacio

- No coloque el electrodoméstico a la luz directa del sol ni junto un calefactor o similar.
- Puede colocar el electrodoméstico directamente junto a un horno.
- Si el electrodoméstico se coloca directamente junto a un horno, el consumo de energía puede aumentar ligeramente. Esto depende de la duración y la intensidad de uso del horno.
- Instale siempre el aparato con la parte posterior directamente a la pared y empleando los separadores de pared incluidos (véase a continuación).

2.2 Integración del aparato a la cocineta

Puede combinar el electrodoméstico con los armarios de cocina.

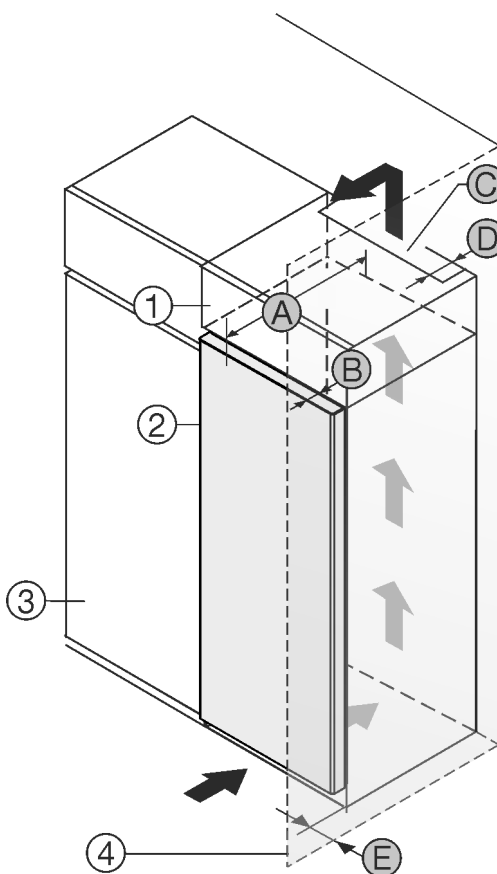


Fig. 1

(1) Armario superior *
(2) Aparato *

(B) Profundidad de puerta *
(C) Sección transversal de ventilación *

Requisitos de instalación

(3) Armario de cocina *

(4) Pared *

(A) Profundidad de aparato *

(D) Separación de la parte posterior del aparato *

(E) Separación respecto al costado del aparato *

Puede colocar el electrodoméstico junto al armario de cocina *Fig. 1 (3)*.*

En la parte posterior del armario superior debe estar disponible un pozo de ventilación con la profundidad *Fig. 1 (D)* sobre la totalidad del ancho de armario superior.*

Debajo del techo debe respetarse la sección transversal de ventilación *Fig. 1 (C)*.*

Si el electrodoméstico se instala con las bisagras al lado de una pared *Fig. 1 (4)*, la separación entre el mismo y la pared debe ser de por lo menos 13 mm.*

A fin de poder abrir completamente la puerta, el electrodoméstico debe sobresalir alrededor de la profundidad de la puerta *Fig. 1 (B)* en comparación con la parte frontal del armario de cocina. Dependiendo de la profundidad del armario de cocina *Fig. 1 (3)* y el empleo de separadores de pared el aparato puede sobresalir aún más.*

Aparatos sin tirador/con tirador empotrado:*	
A	675 mm ^x
B	75 mm
C	como mínimo 300 cm ²
D	como mínimo 50 mm
E	como mínimo 13 mm

* Si se emplean espaciadores de pared, la dimensión aumenta alrededor de 15 mm (consulte 8 Montar el separador de pared).*

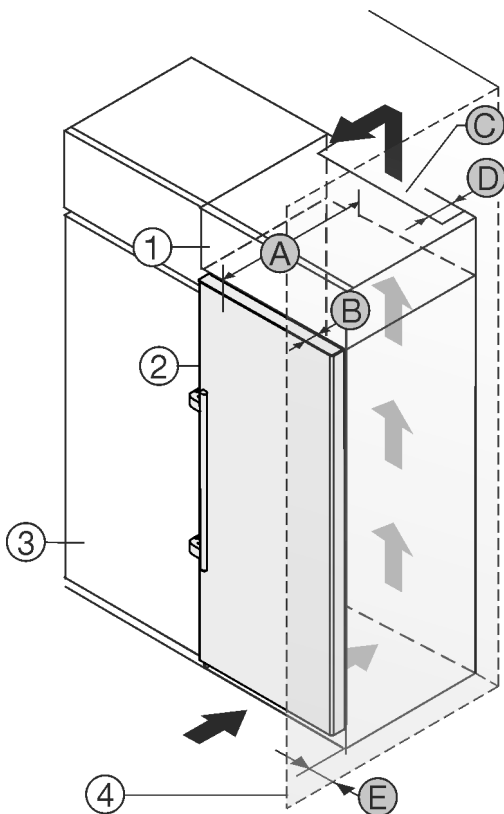


Fig. 2

(1) Armario superior *

(2) Aparato *

(B) Profundidad de puerta *

(C) Sección transversal de ventilación *

(3) Armario de cocina *

(4) Pared *

(A) Profundidad de aparato *

(D) Separación de la parte posterior del aparato *

(E) Separación respecto al costado del aparato *

Puede colocar el electrodoméstico junto al armario de cocina *Fig. 2 (3)*.*

En la parte posterior del armario superior debe estar disponible un pozo de ventilación con la profundidad *Fig. 2 (D)* sobre la totalidad del ancho de armario superior.*

Debajo del techo debe respetarse la sección transversal de ventilación *Fig. 2 (C)*.*

Si el electrodoméstico se instala con las bisagras al lado de una pared *Fig. 2 (4)*, la separación entre el mismo y la pared debe ser de por lo menos 57 mm. Esto corresponde a la parte que sobresale de la manija con la puerta abierta.*

A fin de poder abrir completamente la puerta, el electrodoméstico debe sobresalir alrededor de la profundidad de la puerta *Fig. 2 (B)* en comparación con la parte frontal del armario de cocina. Dependiendo de la profundidad del armario de cocina *Fig. 2 (3)* y el empleo de separadores de pared el aparato puede sobresalir aún más.*

Electrodomésticos con tirador de palanca:*	
A	675 mm ^x
B	75 mm
C	como mínimo 300 cm ²
D	como mínimo 50 mm
E	como mínimo 57 mm

* Si se emplean espaciadores de pared, la dimensión aumenta alrededor de 15 mm (consulte 8 Montar el separador de pared).*

Asegúrese de que se cumplan las siguientes condiciones:

- Se cumplen las dimensiones de nicho.
- Se cumplen los requisitos de ventilación (consulte 4 Requisitos de ventilación).

2.3 Instalación de varios aparatos

AVISO

¡Peligro de daños a consecuencia del agua de condensación!

► No instale el aparato directamente junto a otro refrigerador/congelador.

Los aparatos están desarrollados para distintos tipos de instalación. Combine exclusivamente los aparatos si están desarrollados para eso. El cuadro siguiente muestra el posible tipo de instalación dependiendo del modelo:

Tipo de instalación	Modelo
individual	todos los modelos
Side-by-Side (SBS)	Modelos cuya designación de modelo empiece con S...

3 Dimensiones de instalación

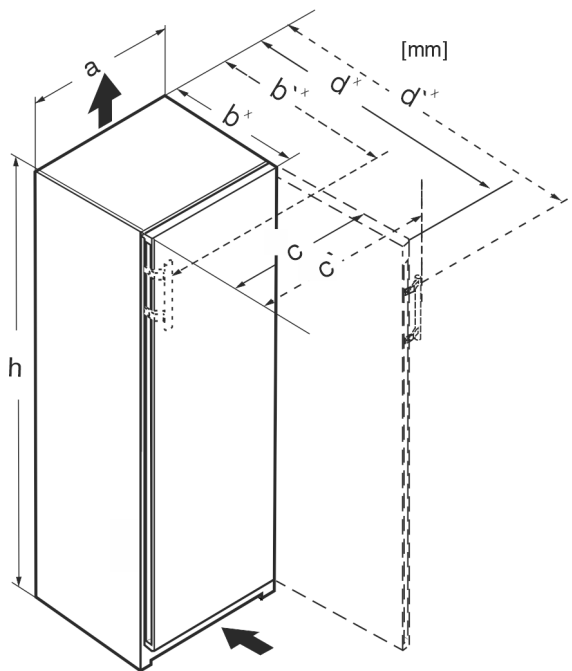


Fig. 5

Dimensiones sin palanca (mm):					
	h	a	b	c	d
RB/a 42../i	1255	597	675 ^x	609	1215 ^x
FN/c/d/e 42.. GN 42Ve04 / GN 42Vd24	1255	597	675 ^x	609	1215 ^x
FN/c/d/e 46../i GN 46Ve05 / GN 46Vd25	1455	597	675 ^x	609	1215 ^x
FN/c/d/e 50../i GN 50Ve06 / GN 50Vd26	1655	597	675 ^x	609	1215 ^x
S/FN/d/c/sdd/std/bdd/sde /sfd 52../i GN 52Ve07 / GN 52Vd2i	1855	597	675 ^x	609	1215 ^x
FN/a/c/d/e 66 ../i	1455	698	760 ^x	710	1402 ^x
FN/c/d/e 70 ../i	1655	698	760 ^x	710	1402 ^x
FN/c/d/e 72 ../i	1855	698	760 ^x	710	1402 ^x

Dimensiones con palanca (mm):					
	h	a	b'	c'	d'
RB/a 42../i	1255	597	719 ^x	654	1222 ^x
FN/b/c/d/e 42..(i)	1255	597	719 ^x	654	1222 ^x
FN/c/d/e 46../i	1455	597	719 ^x	654	1222 ^x
FN/c/d/e 50../i LTGN-234	1655	597	719 ^x	654	1222 ^x
S/FN/d/c/sdd/std/bsd/sde 52../i LTGN-270	1855	597	719 ^x	654	1222 ^x
FN/c/d/e 66 ../i	1455	698	804 ^x	754	1408 ^x
FN/c/d/e 70 ../i	1655	698	804 ^x	754	1408 ^x
FN/c/d/e 72 ../i	1855	698	804 ^x	754	1408 ^x

Tipo de instalación	Modelo
Uno al lado del otro con una separación de 70 mm entre los electrodomésticos	todos los modelos sin calefacción de pared lateral
Uno al lado del otro con una separación de 100 mm entre los electrodomésticos	
Si no se mantiene esta distancia puede formarse agua de condensación entre las paredes laterales de los aparatos.	

Fig. 3

Fig. 4

Monte los aparatos según las instrucciones de montaje individuales

2.4 Conexión eléctrica



ADVERTENCIA

Peligro de incendio debido a una instalación incorrecta. Si el cable de alimentación o el enchufe tocan la parte trasera del electrodoméstico, la vibración del mismo puede dañar el cable de alimentación o el enchufe, provocando un cortocircuito.

- ▶ Asegúrese de que no hay ningún cable de red atascado bajo el electrodoméstico durante la instalación del mismo.
- ▶ Coloque el aparato de tal forma que no entre en contacto con ningún conector o cable de red.
- ▶ No conecte ningún dispositivo a las tomas de corriente de la parte trasera del aparato.
- ▶ Los enchufes múltiples/regletas de contactos, así como otros dispositivos electrónicos (como los transformadores halógenos) **no** deben colocarse ni funcionar en la parte trasera de los electrodomésticos.

Requisitos de ventilación

* En el caso de electrodomésticos con espaciadores de pared incluidos la dimensión aumenta alrededor de 15 mm (consulte 8 Montar el separador de pared) .

4 Requisitos de ventilación

AVISO

¡Peligro de daños debido a sobrecalentamiento a consecuencia de ventilación insuficiente!

El compresor se puede dañar en caso de muy poca ventilación.

- ▶ Preste atención a una ventilación suficiente.
- ▶ Preste atención a los requisitos de ventilación.

Si el aparato está integrado en la cocineta, es esencial cumplir con los siguientes requisitos de ventilación:

- Las costillas separadoras en la parte posterior del aparato sirven para una ventilación suficiente. Estas no deben encontrarse en huecos o boquetes en la posición final.
- En esencia es válido: mientras más grande sea la sección transversal de ventilación, el aparato trabajará con más ahorro de energía.

5 Conexión de agua*

Si su electrodoméstico está equipado con una conexión de agua fija, se incluye la manguera correspondiente.*

Nota

Puede adquirir una manguera de longitud diferente como accesorio.*

Resumen de las dimensiones de la conexión de agua:*	(consulte 5.1 Dimensiones de la conexión de agua*) *
Requisitos de presión del agua:	(consulte 5.2 Presión del agua)
Establecimiento de la conexión de agua:	(consulte 14 Conecte el electrodoméstico al suministro de agua*)

5.1 Dimensiones de la conexión de agua*

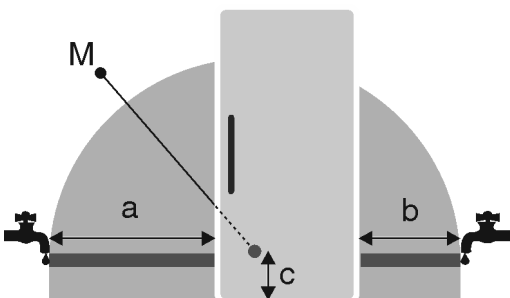


Fig. 6

- (a) Longitud máxima disponible de la manguera
- (b) Longitud máxima disponible de la manguera

- (c) Distancia de la electroválvula al suelo
- (M) Electroválvula

a	b	c
~ 1300 mm	~ 950 mm	~ 150 mm

5.2 Presión del agua

La tubería de conexión de agua y la electroválvula del electrodoméstico son adecuadas para una presión de agua de hasta 1 MPa (10 bares).

Para que el electrodoméstico funcione correctamente (caudal, tamaño de los cubitos de hielo, nivel de ruido), mantenga la siguiente presión del agua:

Presión del agua:*	
bar*	MPa*
1.5 a 6.2	0.15 a 0.62

Si la presión es superior a 6,2 bares:

- ▶ Conecte previamente un reductor de presión.
- ▶ Establecimiento de la conexión de agua. (consulte 14 Conecte el electrodoméstico al suministro de agua*)

6 Transporte del electrodoméstico

Al realizar el transporte del equipo tome en cuenta:

- ▶ Transporte el electrodoméstico en posición vertical.
- ▶ Traslade el electrodoméstico con ayuda de otra persona.

Durante la primera puesta en servicio:

- ▶ Transporte el equipo empacado.

Al realizar el transporte del equipo después de la primera puesta en servicio (p. ej. en mudanzas o limpieza):

- ▶ Vacíe el equipo.
- ▶ Asegure la puerta contra aberturas involuntarias.

7 Desembalaje del aparato

En caso de daños en el aparato, consulte de inmediato al proveedor antes de la conexión.

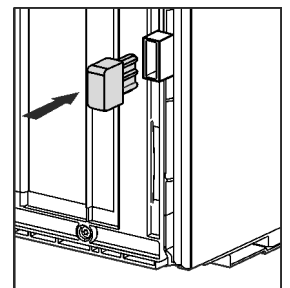
- ▶ Compruebe que el aparato y el embalaje no presentan daños de transporte. Póngase en contacto inmediatamente con los proveedores en caso de que observe la presencia de cualquier daño.
- ▶ Retire todos los materiales de la parte trasera o de las paredes laterales del aparato que puedan obstaculizar la correcta instalación o ventilación y salida de aire.
- ▶ Retire todas las láminas protectoras del aparato. ¡No utilice ningún objeto puntiagudo o afilado!
- ▶ Retire el cable de conexión de la parte posterior del aparato. ¡Además, extraiga el soporte de cable, de lo contrario se producen ruidos de vibración!

8 Montar el separador de pared

Con los distanciadores de pared, su electrodoméstico alcanza el consumo de energía declarado y no se forma condensación en caso de humedad ambiente elevada. El electrodoméstico es totalmente operativo sin el uso de los distanciadores de pared, pero ofrece un consumo energético ligeramente superior.

Si inserta los distanciadores de pared, la profundidad del electrodoméstico aumenta aproximadamente 15 mm.

- ▶ Electrodoméstico con espaciadores de pared incluidos: Colocar el espaciador de pared en la parte posterior del electrodoméstico, abajo a izquierda y derecha.



9 Instalación del aparato



ATENCIÓN

¡Peligro de lesiones por electrodoméstico pesado!

- ▶ Son necesarias dos personas para transportar el electrodoméstico a su lugar de instalación.



ADVERTENCIA

¡Peligro de lesiones personales y daños debido a la inestabilidad del electrodoméstico!

El electrodoméstico puede volcar.

- ▶ Asegure el electrodoméstico según las instrucciones.



ADVERTENCIA

Peligro de incendio y de sobrecalentamiento

- ▶ No coloque aparatos exotérmicos como, por ejemplo, microondas, tostadoras, etc. sobre el aparato.

Asegúrese de que se cumplen los siguientes requisitos:

- Desplace el aparato solo cuando esté descargado.
- Configure el dispositivo solo con ayuda.

10 Nivelar el aparato



ATENCIÓN

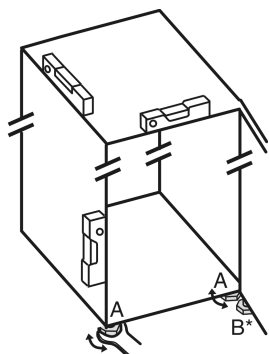
¡Peligro de lesiones y daños debido a la inclinación y caída de la puerta del aparato!

La puerta se puede caer o el aparato puede inclinarse si la pata de ajuste adicional en el soporte inferior no se apoya correctamente en el piso. Esto puede provocar daños materiales y lesiones.

- ▶ Desatornille la pata de ajuste adicional en el soporte hasta que ésta se apoye en el piso.
- ▶ Luego gírela otros 90°.

- ▶ Alinee el aparato con la llave de boca suministrada mediante las patas de ajuste (A) y con la ayuda de un nivel de burbuja de tal forma que quede fijo y plano.

- ▶ Después, apoye la puerta: Desenrosque la pata de ajuste en el soporte de cojinete (B) hasta que descansa sobre el suelo; a continuación, gire otros 90°.



- ▶ Después, apoye la puerta: desenrosque la pata de ajuste con la llave de boca SW10 en el soporte de cojinete (B) hasta que descansa sobre el suelo; a continuación, gire otros 90°.

11 Después de la instalación

- ▶ Retire las láminas protectoras de la parte exterior de la carcasa.*
- ▶ Retire las láminas protectoras de las molduras.
- ▶ Retire las láminas protectoras de las molduras y del frente de los cajones.
- ▶ Retirar las láminas protectoras de la pared trasera de acero inoxidable.

- ▶ Retire todos los elementos protectores para el transporte.
- ▶ Limpiar el electrodoméstico. (Consulte las instrucciones de uso)
- ▶ Anote el tipo (modelo, número), la denominación del electrodoméstico, el número de serie/electrodoméstico, la fecha de compra y la dirección del distribuidor.

12 Eliminación del embalaje



ADVERTENCIA

Peligro de asfixia derivado del material y las láminas de embalaje.

- ▶ No permita que los niños jueguen con el material de embalaje.

El embalaje está fabricado con materiales reciclables:

- Cartón paja/cartón
- Piezas de poliestireno expandido
- Láminas y bolsa de polietileno
- Aros para cajas de polipropileno
- Marco de madera clavado con plancha de polietileno*
- ▶ Deposite el material de embalaje en un punto de recogida oficial

13 Cambio del tope de puerta

Herramienta

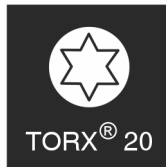


Fig. 7



ADVERTENCIA

¡Peligro de lesiones al caerse la puerta!

Si las piezas de cojinete no están suficientemente atornilladas, la puerta se puede caer. Esto puede causar lesiones graves. Además, puede ocurrir que la puerta no cierre y el electrodoméstico no refrigere correctamente.

- ▶ Atornille los soportes de cojinete/pernos de cojinete con 4 Nm.
- ▶ Compruebe y, dado el caso, vuelva a apretar todos los tornillos.

AVISO

¡Peligro de daños en aparatos Side-by-Side a consecuencia del agua de condensación!

Determinados aparatos se pueden instalar como combinados Side-by-Side (dos aparatos, uno junto a otro).

Si su aparato **es un aparato Side-by-Side (SBS)** :

- ▶ Instale el combinado SBS según la hoja suplementaria.

Si se **especifica la disposición de los aparatos** :

- ▶ No cambie el tope de puerta.

Cambio del tope de puerta

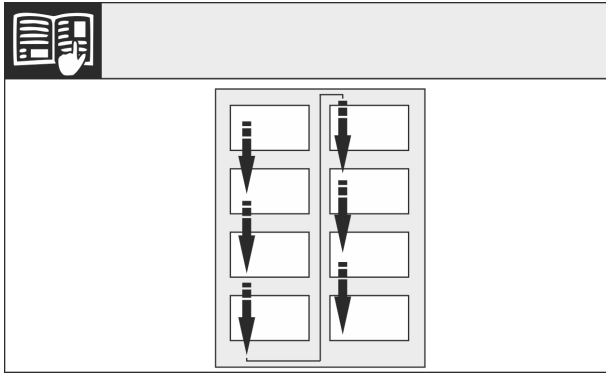


Fig. 8

Tenga en cuenta la dirección de lectura.

13.1 Retirar la puerta

Nota

- ▶ Extraiga los alimentos de los compartimientos de la puerta antes de retirar la puerta para que no se caiga ningún alimento.

AVISO

¡Peligro de daños!

Si la junta de la puerta resulta dañada, puede que la puerta no cierre correctamente y la refrigeración no sea suficiente.

- ▶ ¡No dañe la junta de estanqueidad de la puerta con un destornillador!

- ▶ Retire la cubierta exterior. (1)
- ▶ Desencaje y suelte la cubierta del soporte de cojinete. Retire la cubierta del soporte de cojinete. (2)
- ▶ Desencaje el panel con el destornillador para tornillos de cabeza ranurada y gírelo lateralmente. (3)

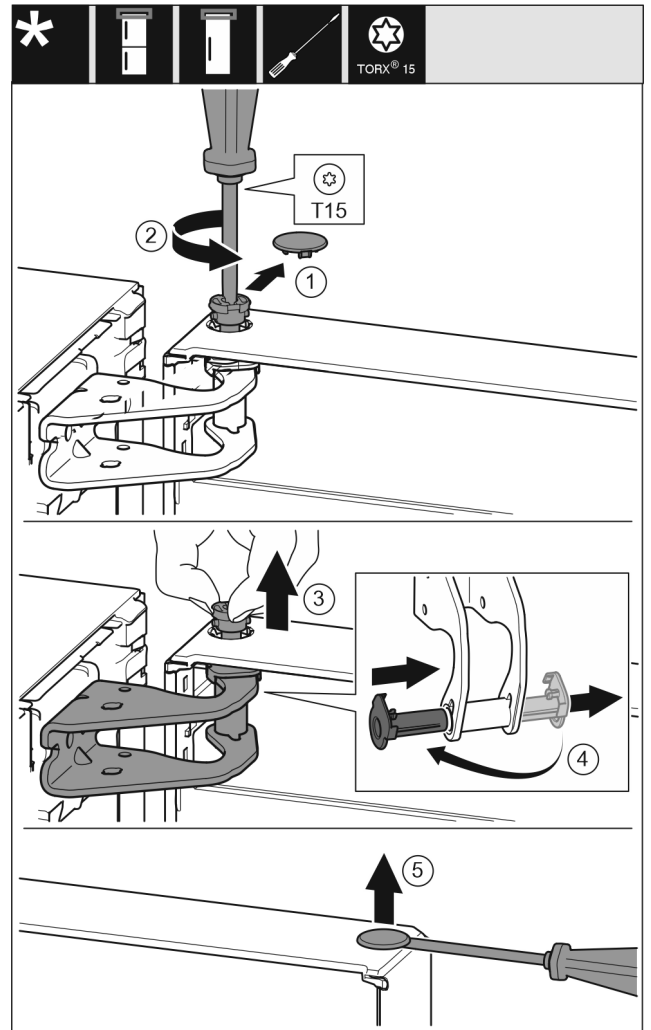


Fig. 9



ATENCIÓN

¡Peligro de lesiones al inclinar la puerta para extraerla!

- ▶ Sujete bien la puerta.
 - ▶ Deposite la puerta con cuidado.
-
- ▶ Retire la cubierta del seguro con cuidado. Fig. 9 (1)
 - ▶ Desenrosque un poco el perno con el destornillador T15. Fig. 9 (2)
 - ▶ Sujete la puerta y extraiga el perno con los dedos. Fig. 9 (3)
 - ▶ Extraiga el casquillo de cojinete de la guía. Introdúzcalo y encájelo por el otro lado. Fig. 9 (4)
 - ▶ Levante la puerta y apártela.
 - ▶ Levante cuidadosamente el tapón del casquillo de cojinete de la puerta con un destornillador para tornillos de cabeza ranurada y extráigalo. Fig. 9 (5)

13.2 Cambiar de sitio las piezas de cojinete superiores

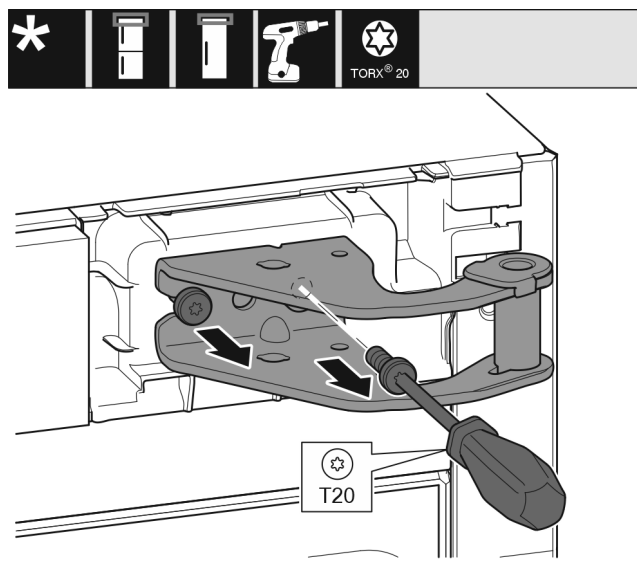


Fig. 10

- ▶ Desenrosque los dos tornillos con el destornillador T20.
- ▶ Levante y retire el soporte de cojinete.

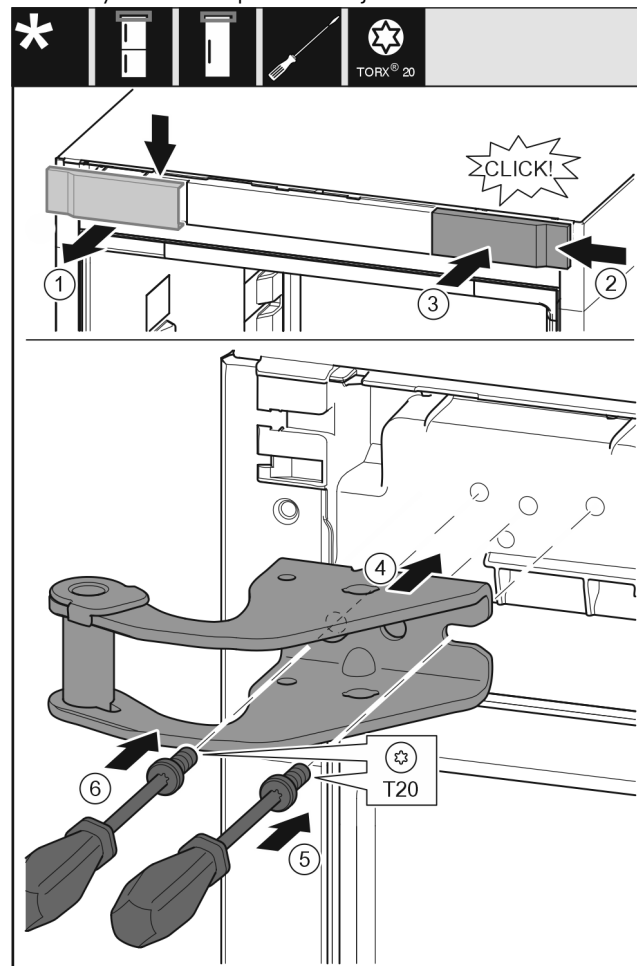


Fig. 11

- ▶ Retire la tapa desde la parte superior hacia el frente. Fig. 11 (1)
- ▶ Enganche por la derecha la cubierta girada 180° en el otro lado. Fig. 11 (2)
- ▶ Encaje la cubierta. Fig. 11 (3)
- ▶ Coloque el soporte de cojinete superior. Fig. 11 (4)
- ▶ Coloque y apriete el tornillo con el destornillador T20. Fig. 11 (5)

- ▶ Coloque y apriete el tornillo con el destornillador T20. Fig. 11 (6)

13.3 Cambiar de sitio las piezas de cojinete inferiores

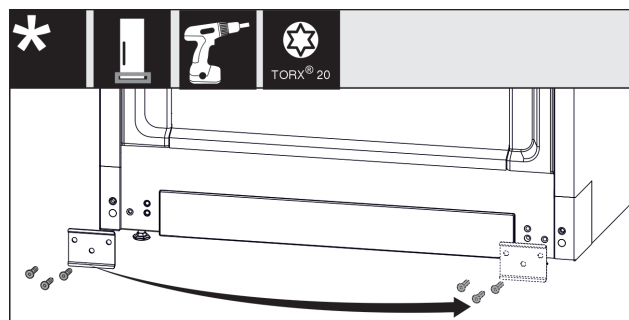


Fig. 12

- ▶ Desatornille la placa, colóquela en el otro lado y vuelva a atornillarla. Fig. 12 (1)
- ▶ Vuelva a colocar la cubierta en el otro lado. (1)

Cambio del tope de puerta

13.4 Cambiar de sitio los tiradores*

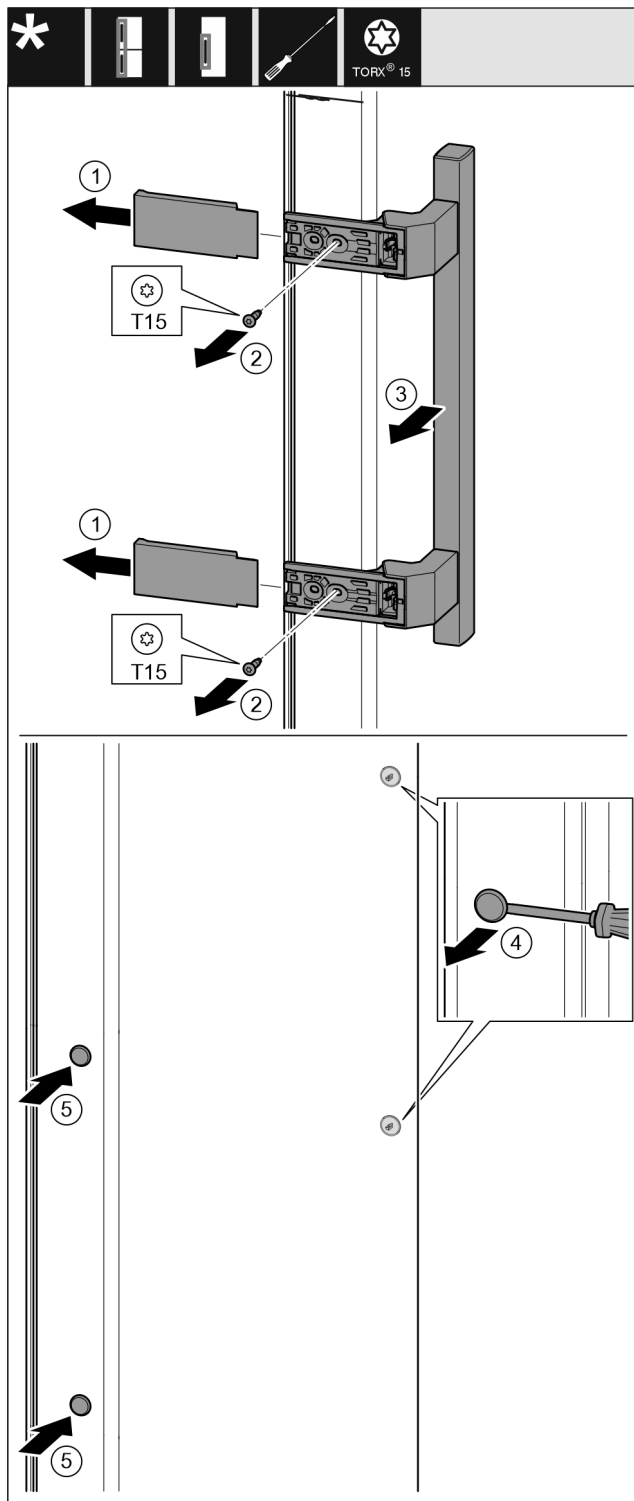


Fig. 13

- ▶ Retire la cubierta. Fig. 13 (1)
- ▶ Desenrosque los tornillos con el destornillador T15. Fig. 13 (2)
- ▶ Retire el tirador. Fig. 13 (3)
- ▶ Levante cuidadosamente el tapón lateral con un destornillador para tornillos de cabeza ranurada y extráigalo. Fig. 13 (4)
- ▶ Vuelva a colocar el tapón en el otro lado. Fig. 13 (5)

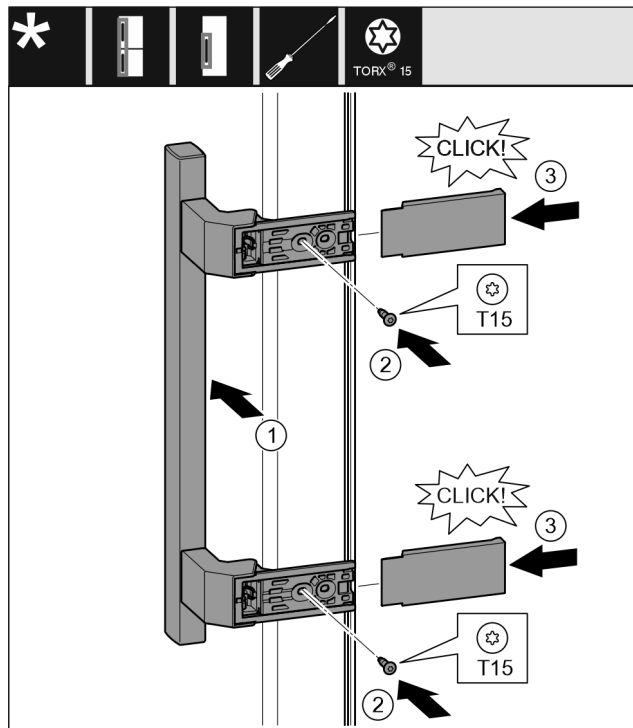


Fig. 14

- ▶ Coloque el tirador en el lado opuesto. Fig. 14 (1)
- ▷ Los agujeros deben estar justamente uno encima del otro.
- ▶ Apriete el tornillo con el destornillador T15. Fig. 14 (2)
- ▶ Coloque y desplace lateralmente las cubiertas. Fig. 14 (3)
- ▷ Preste atención a que encaje correctamente.

13.5 Montar la puerta

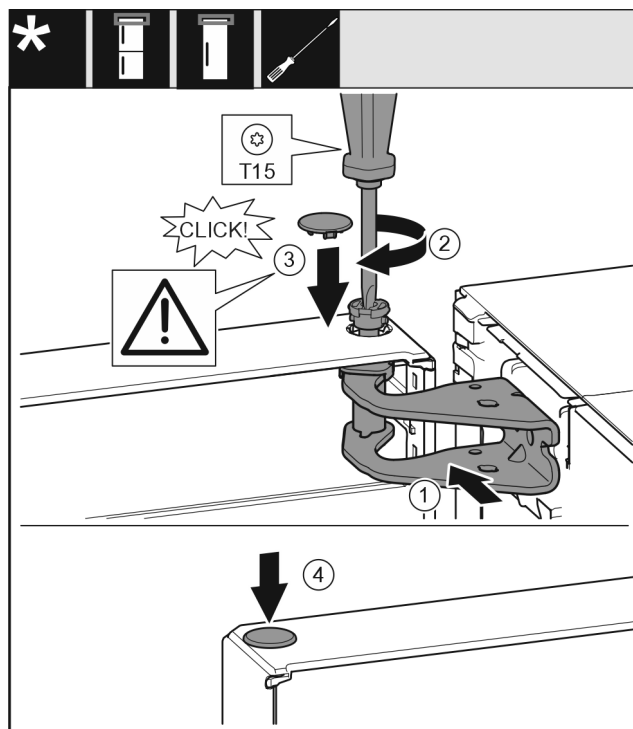


Fig. 15

- ▶ Coloque la puerta sobre el perno de cojinete inferior.
- ▶ Alinee la parte superior de la puerta respecto a la abertura en el soporte de cojinete. Fig. 15 (1)
- ▶ Introduzca el perno y atorníllelo con el destornillador T15. Fig. 15 (2)

Conecte el electrodoméstico al suministro de agua*

- ▶ Montar la cubierta del seguro para asegurar la puerta: introduzca la cubierta del seguro y compruebe si descansa sobre la puerta. De lo contrario, introduzca por completo el perno. Fig. 15 (3)
- ▶ Coloque el tapón. Fig. 15 (4)

13.6 Alinear la puerta



ADVERTENCIA

¡Peligro de lesiones al caerse la puerta!

Si las piezas de cojinete no están suficientemente atornilladas, la puerta se puede caer. Esto puede causar lesiones graves. Además, puede ocurrir que la puerta no cierre y el electrodoméstico no refrigere correctamente.

- ▶ Atornille bien los soportes de cojinete a 4 Nm.
- ▶ Compruebe y, dado el caso, vuelva a apretar todos los tornillos.

- ▶ Dado el caso, alinee la puerta a través de los dos agujeros oblongos en el soporte de cojinete inferior a ras de la carcasa del aparato. Para ello, desenrosque el tornillo intermedio del soporte de cojinete inferior con la herramienta T20 suministrada. Suelte un poco los tornillos restantes con la herramienta T20 o con un destornillador T20 y alinéelos a través de los agujeros oblongos.

- ▶ Apoyar la puerta: desenrosque la pata de ajuste con la llave de boca SW10 en el soporte de cojinete inferior hasta que descansa sobre el suelo; a continuación, gire otros 90°.

14 Conecte el electrodoméstico al suministro de agua*

Asegúrese de que se cumplan los siguientes requisitos:

- Se conocen y respetan las dimensiones de conexión al suministro de agua.
- Se mantiene la presión del agua.
- El agua se suministra a la unidad a través de la tubería de agua fría, que soporta la presión de funcionamiento y está conectada al suministro de agua potable.
- Todos los electrodomésticos y dispositivos que se utilizan para la alimentación de agua cumplen con las normas vigentes del país respectivo.
- La parte trasera de la unidad es accesible para que pueda conectar la unidad al suministro de agua potable.
- Se utiliza la manguera incluida. Se desechan las mangueras viejas.*
- Hay un filtro con junta en la pieza de conexión de la manguera.*
- Hay un grifo de agua entre la manguera y la conexión de agua doméstica para que pueda interrumpir el suministro de agua si es necesario.*
- El grifo de agua está fuera de la parte trasera del electrodoméstico y es fácilmente accesible. Esto le permite colocar el electrodoméstico lo más cerca posible de la pared y, en caso necesario, puede cerrar rápidamente el grifo.*



ADVERTENCIA

¡Peligro de descarga eléctrica debido al agua!

- ▶ Antes de conexión a la tubería de agua: Desconecte el aparato de la toma de corriente.
- ▶ Antes de conexión a la tubería de alimentación de agua: Cierre el suministro de agua.
- ▶ Asegúrese de que solo el personal cualificado conecte el electrodoméstico al suministro de agua potable.



ADVERTENCIA

¡Peligro de intoxicación debido al agua contaminada!

- ▶ Conéctelo únicamente al suministro de agua potable.

14.1 Conexión de la manguera*

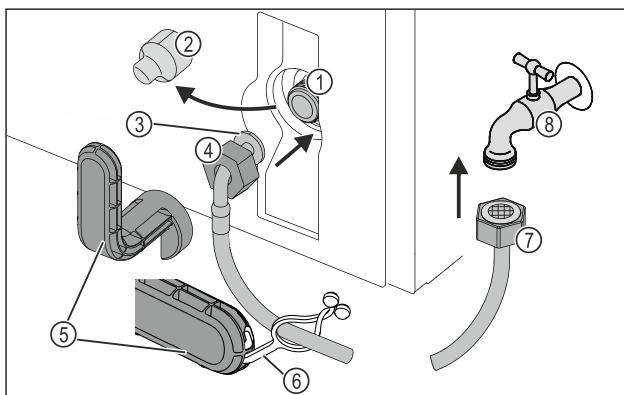


Fig. 16

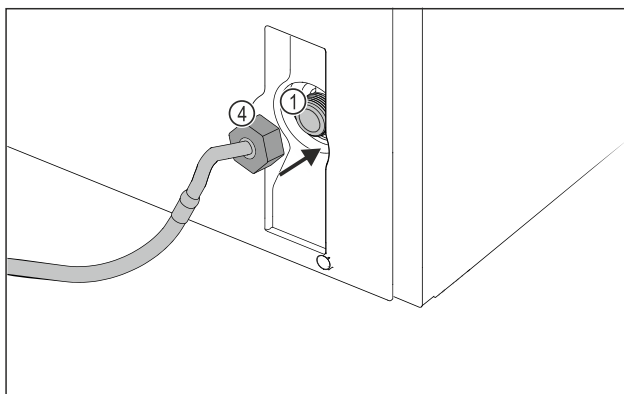


Fig. 16

- | | |
|---|-------------------------------|
| (1) Electroválvula: La electroválvula se encuentra en la parte inferior de la parte trasera de la unidad. Tiene una rosca de conexión R3/4. | (5) Herramienta auxiliar |
| (2) Cubierta | (6) Pestaña |
| (3) Extremo de manguera acodado | (7) Extremo recto de manguera |
| (4) Tuerca | (8) Grifo de agua |

AVISO

Peligro de daños debido a una instalación incorrecta.

- ▶ No dañe ni doble la manguera durante la instalación.
- ▶ No dañe ni doble la manguera al instalar el electrodoméstico.

Conexión de la manguera al electrodoméstico:

- ▶ Retire la cubierta Fig. 16 (2).
- ▶ Deslice la tuerca Fig. 16 (4) sobre el extremo de manguera acodado Fig. 16 (3) hasta el final y sujétela.

AVISO

Electroválvula con fugas debido a roscas dañadas.

Si la electroválvula tiene fugas, puede escaparse el agua.

- ▶ Siga las instrucciones siguientes para montar la tuerca en la electroválvula.

- ▶ Coloque la tuerca Fig. 16 (4) con cuidado en la electroválvula Fig. 16 (1) y sujétela.

Conexión del aparato

- ▶ Atornille la tuerca *Fig. 16 (4)* directamente en la rosca con dos dedos hasta conseguir un ajuste seguro y firme.



ADVERTENCIA

Peligro de corte por rotura de la herramienta auxiliar.

- ▶ Utilice la herramienta auxiliar *Fig. 16 (5)* exclusivamente a temperatura ambiente.

- ▶ Apriete la tuerca *Fig. 16 (4)* con la herramienta auxiliar *Fig. 16 (5)* en el sentido de las manecillas del reloj hasta que se logre el par de apriete máximo y no se tuerza la herramienta auxiliar *Fig. 16 (5)*.

▷ La manguera está conectada al electrodoméstico.

Conexión de la manguera al grifo:

- ▶ Enrosque la tuerca *Fig. 16 (7)* en el grifo *Fig. 16 (8)*.



ADVERTENCIA

Peligro de corte por rotura de la herramienta auxiliar.

- ▶ Utilice la herramienta auxiliar *Fig. 16 (5)* exclusivamente a temperatura ambiente.

- ▶ Apriete la tuerca *Fig. 16 (7)* con la herramienta auxiliar *Fig. 16 (5)* en el sentido de las manecillas del reloj hasta que se logre el par de apriete máximo y no se tuerza la herramienta auxiliar *Fig. 16 (5)*.

- ▶ Enganche la pestaña *Fig. 16 (6)* en herramienta auxiliar *Fig. 16 (5)*.

- ▶ Enganche la pestaña *Fig. 16 (6)* a la manguera para guardarla.

▷ La manguera está conectada al grifo.

14.2 Comprobación del sistema de agua

Antes de montar el electrodoméstico por completo, Liebherr recomienda comprobar la estanqueidad del sistema de agua.

- ▶ Abra lentamente el grifo de agua.*
- ▶ Compruebe que las mangueras, la entrada de agua y las conexiones estén bien apretadas.
- ▷ Compruebe que no haya fugas en el sistema de agua.
- ▷ El sistema de agua es estanco: Puede instalar el electrodoméstico completamente.

Nota

IceMaker: Antes de utilizar el IceMaker por primera vez, debe limpiarlo. (Consulte la Quick Start Guide o las instrucciones de uso)*

Nota

Utilice exclusivamente el cable de alimentación suministrado.

- ▶ Se puede solicitar un cable de alimentación más largo con el servicio posventa.

Asegúrese de que se cumplan los siguientes requisitos:

- El tipo de corriente y voltaje en el sitio de instalación corresponde a la información de la placa de características.
- El enchufe está aterrizado de manera adecuada y protegido con fusibles.
- La corriente de disparo de los fusibles se encuentra entre 10 y 16 A.
- El enchufe es de fácil acceso.
- La toma de corriente no está situada detrás del aparato, sino en las zonas a o b (*a, b, c*).
- ▶ Compruebe la conexión eléctrica.
- ▶ Enchufe el conector (*G*) en la parte posterior del aparato. Preste atención a que encaje correctamente.
- ▶ Conecte el enchufe de alimentación a la alimentación eléctrica.
- ▷ El logo de Liebherr aparece en la pantalla.
- ▷ La pantalla cambia al símbolo de espera.

15 Conexión del aparato



ADVERTENCIA

Peligro de incendio por conexión incorrecta.

Quemaduras.

Daños en el electrodoméstico.

- ▶ No utilice ningún cable prolongador.
- ▶ No utilice ninguna regleta de contactos.

AVISO

Peligro de daños debido a una conexión incorrecta.

Daños en el electrodoméstico.

- ▶ No conecte la unidad a inversores autónomos como sistemas de energía solar y generadores de gasolina.



home.liebherr.com/fridge-manuals

ES Congelador

Fecha de edición: 20240312

**Índice de número
de artículo: 7088530-00**

Liebherr-Hausgeräte Ochsenhausen GmbH
Memminger Straße 77-79
88416 Ochsenhausen
Deutschland



Instrucciones de montaje

Quality, Design and Innovation



home.liebherr.com/fridge-manuals



LIEBHERR

Indicaciones generales sobre seguridad

Contenido

1	Indicaciones generales sobre seguridad.....	2
2	Condiciones de instalación.....	3
2.1	Recinto.....	3
2.2	Integrar el aparato en la cocina.....	3
2.3	Instalación de varios aparatos.....	4
2.4	Conexión eléctrica.....	5
3	Medidas de instalación.....	5
4	Requisitos de ventilación.....	5
5	Transporte del electrodoméstico.....	5
6	Desembalar el aparato.....	5
7	Montaje de los distanciadores de pared.....	5
8	Instalación del aparato.....	6
9	Alineación del aparato.....	6
10	Tras la instalación.....	6
11	Eliminación del embalaje.....	6
12	Puerta del congelador *****.....	6
12.1	Cambiar de lado las bisagras de la puerta.....	7
13	Cambio del sentido de apertura de la puerta.....	7
13.1	Retirada de la puerta.....	7
13.2	Cambio de la puerta del compartimiento congelador*.....	8
13.3	Cambio de sitio las piezas de apoyo superiores.....	8
13.4	Cambio de sitio las piezas de apoyo inferiores.....	9
13.5	Cambio de sitio las piezas de apoyo de la puerta..	10
13.6	Cambio de sitio los tiradores*.....	10
13.7	Montaje de la puerta.....	11
13.8	Alineación de la puerta.....	12
13.9	Colocación de las cubiertas.....	12
14	Conexión del aparato.....	12

El fabricante trabaja continuamente para seguir desarrollando todos los tipos y modelos. Por lo tanto, rogamos su comprensión por posibles modificaciones en la forma, el equipamiento y la técnica.

Icono	Explicación
	<p>Leer las instrucciones</p> <p>Para conocer todas las prestaciones de su nuevo aparato, lea detenidamente las notas de estas instrucciones.</p>
	<p>Instrucciones completas en internet</p> <p>Encontrará las instrucciones completas en Internet mediante el código QR situado en la portada de las instrucciones o introduciendo el número de servicio en home.liebherr.com/fridge-manuals.</p> <p>Encontrará el número de servicio en la placa de características:</p> <p><i>Fig. Representación a modo de ejemplo</i></p>
	<p>Comprobar el aparato</p> <p>Compruebe que ninguna pieza presente daños de transporte. En caso de reclamaciones, debe dirigirse al distribuidor o al servicio técnico.</p>

Icono	Explicación
	<p>Variaciones</p> <p>Las instrucciones son válidas para varios modelos; pueden producirse variaciones. Las secciones solo aplicables a determinados aparatos aparecen marcadas con un asterisco (*).</p>
	<p>Instrucciones de manejo y resultados de manejo</p> <p>Las instrucciones de manejo aparecen marcadas con ►, mientras que los resultados de manejo se indican con ▷.</p>
	<p>Videos</p> <p>En el canal de YouTube de Liebherr-Hausgeräte hay disponibles videos sobre los aparatos.</p>

1 Indicaciones generales sobre seguridad

- Conservar estas instrucciones de montaje en un lugar seguro para poder consultarlas en cualquier momento.
- En caso de que el aparato pase a otro propietario, asegurarse de incluir también las instrucciones de montaje.
- Con tal de poder utilizar el aparato de forma adecuada y segura, leer detenidamente estas instrucciones de montaje antes de su instalación y utilización. Seguir en todo momento las instrucciones, indicaciones de seguridad y avisos de advertencia que se incluyen en las instrucciones de uso. Su seguimiento es importante para poder instalar y operar el aparato de forma segura y correcta.
- Debe leer primero las indicaciones generales sobre seguridad en las **instrucciones de uso** que forman parte de estas instrucciones de montaje, en el capítulo "Instrucciones generales sobre seguridad" y seguirlas. Si extravía las **instrucciones de uso**, puede descargar las **instrucciones de uso** desde Internet introduciendo el número de servicio en home.liebherr.com/fridge-manuals. Encontrará el número de servicio en la placa de características:
- **Observar los avisos de advertencia y las demás indicaciones descritas en los demás capítulos a la hora de instalar el aparato:**

	PELIGRO	identifica una situación de peligro inminente que, si no se evita, puede producir lesiones graves o incluso la muerte.
	ADVERTENCIA	identifica una situación de peligro que, si no se evita, puede producir lesiones graves o incluso la muerte.
	ATENCIÓN	identifica una situación de peligro que, si no se evita, puede producir lesiones leves o moderadas.
	AVISO	identifica una situación de peligro que, si no se evita, puede producir daños materiales.
	Nota	identifica indicaciones y recomendaciones útiles.

2 Condiciones de instalación

ADVERTENCIA

Riesgo de incendio derivado de la humedad
Si las piezas conductoras de electricidad o la línea de alimentación eléctrica se humedecen, puede producirse un cortocircuito.

- El aparato está diseñado para utilizarse en espacios cerrados. No ponga en funcionamiento el aparato en un lugar al aire libre, expuesto a la humedad ni a las salpicaduras de agua.

Uso previsto

- Instale y utilice el aparato únicamente en espacios cerrados.

2.1 Recinto

ADVERTENCIA

¡Fugas de refrigerante y aceite!
Incendio. El refrigerante contenido es respetuoso con el medioambiente, pero es inflamable. El aceite contenido también es inflamable. Las fugas de refrigerante y aceite pueden inflamarse con una concentración correspondientemente elevada y al entrar en contacto con una fuente de calor externa.

- No se deben dañar las tuberías del circuito de refrigerante y del compresor.

- Si el aparato se instala en un entorno muy húmedo, en la parte exterior del aparato se puede formar agua de condensación.

Prestar siempre atención a que exista una buena ventilación y escape de aire en el lugar de instalación.

- Cuanto más refrigerante haya en el electrodoméstico, más grande deberá ser el recinto en el que se encuentre el electrodoméstico. En recintos demasiado pequeños se puede formar una mezcla inflamable de gas y aire al producirse una fuga. Por cada 8 g de refrigerante, el lugar de instalación deberá tener como mínimo 1 m³ de volumen. Los datos sobre el refrigerante incluido figuran en la placa de características en el interior del electrodoméstico.

2.1.1 Suelo del recinto

- El suelo del lugar de instalación debe ser horizontal y plano.
- El fondo del aparato debe tener la misma altura que el suelo circundante.

2.1.2 Colocación en el recinto

- No colocar el electrodoméstico en una zona de radiación solar directa, ni junto a la cocina, la calefacción o similares.
- Instale el aparato con la parte trasera y, si se utilizan los distanciadores suministrados (consulte más abajo), con éstos siempre colocados directamente en la pared.

2.2 Integrar el aparato en la cocina

Puede integrar el electrodoméstico en armarios de cocina.

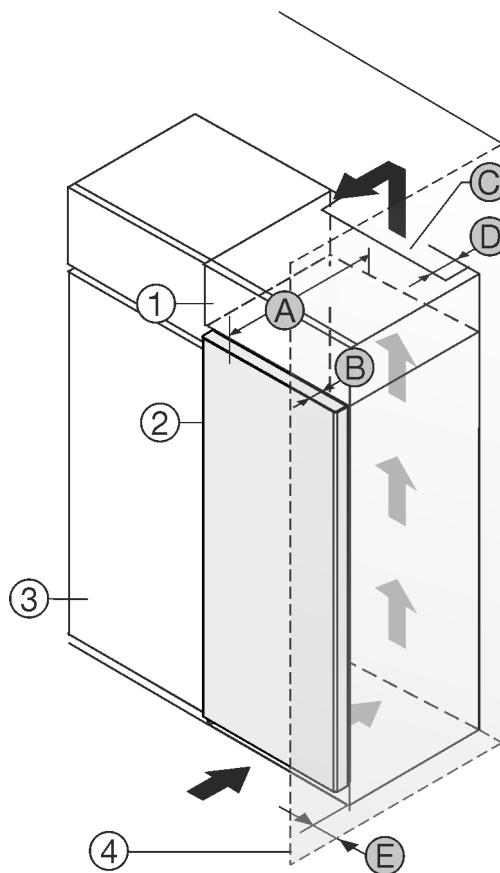


Fig. 1

- (1) Armario superior*
- (2) Aparato*
- (3) Armario de cocina*
- (4) Pared*
- (A) Profundidad del aparato*
- (B) Profundidad de la puerta*
- (C) Sección transversal de ventilación*
- (D) Distancia con respecto a la parte trasera del aparato*
- (E) Distancia con respecto al lateral del aparato*

Puede colocar el electrodoméstico directamente al lado del armario de cocina Fig. 1 (3)*.

En la parte trasera del armario superior debe haber una cámara de salida de aire con una profundidad Fig. 1 (D) que abarque toda la anchura del armario.*

Bajo el techo de la estancia debe mantenerse la sección transversal de ventilación Fig. 1 (C)*.

Condiciones de instalación

Si el electrodoméstico se instala con las bisagras junto a una pared Fig. 1 (4), la distancia entre el electrodoméstico y la pared debe ser de como mínimo 13 mm.*

Si el electrodoméstico se instala con las bisagras junto a una pared Fig. 1 (4), la distancia entre el electrodoméstico y la pared debe ser de como mínimo 20 mm.*

Para poder abrir totalmente la puerta, el electrodoméstico debe sobresalir la profundidad de la puerta Fig. 1 (B) respecto del frente del armario de cocina. El electrodoméstico puede sobresalir más en función de la profundidad de los armarios de cocina Fig. 1 (3) y del uso de distanciadores de pared.*

Electrodomésticos sin tirador / con asidero cóncavo:*	
A	675 mm ^x
B	75 mm
C	mín. 300 cm ²
D	mín. 50 mm
E	mín. 13 mm

^x Si se utilizan distanciadores de pared, la medida aumenta 15 mm (consulte 7 Montaje de los distanciadores de pared) .*

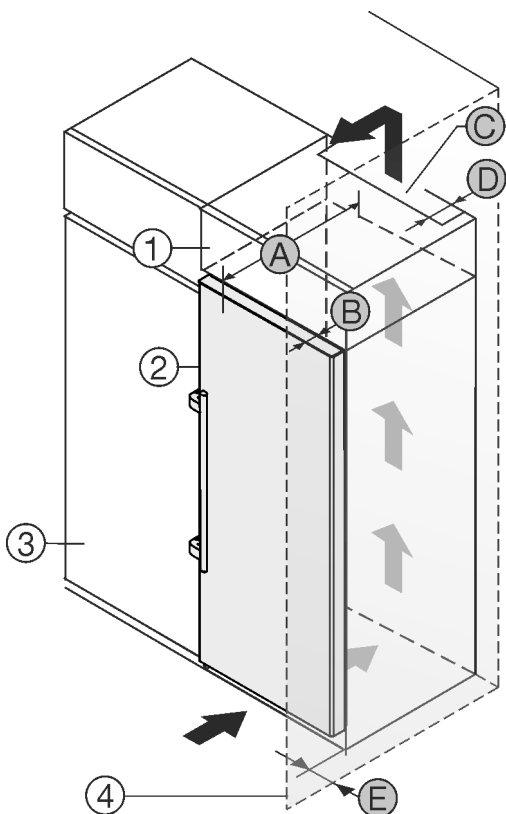


Fig. 2

- (1) Armario superior*
- (2) Aparato*
- (3) Armario de cocina*
- (4) Pared*
- (A) Profundidad del aparato*
- (B) Profundidad de la puerta*
- (C) Sección transversal de ventilación*
- (D) Distancia con respecto a la parte trasera del aparato*
- (E) Distancia con respecto al lateral del aparato*

Puede colocar el electrodoméstico directamente al lado del armario de cocina Fig. 2 (3)*.

En la parte trasera del armario superior debe haber una cámara de salida de aire con una profundidad Fig. 2 (D) que abarque toda la anchura del armario.*

Bajo el techo de la estancia debe mantenerse la sección transversal de ventilación Fig. 2 (C)*.

Si el electrodoméstico se instala con las bisagras junto a una pared Fig. 2 (4), la distancia entre el electrodoméstico y la pared debe ser de como mínimo 57 mm. Esto equivale al saliente del tirador con la puerta abierta.*

Para poder abrir totalmente la puerta, el electrodoméstico debe sobresalir la profundidad de la puerta Fig. 2 (B) respecto del frente del armario de cocina. El electrodoméstico puede sobresalir más en función de la profundidad de los armarios de cocina Fig. 2 (3) y del uso de distanciadores de pared.*

Electrodomésticos con tirador de palanca:*	
A	675 mm ^x
B	75 mm
C	mín. 300 cm ²
D	mín. 50 mm
E	mín. 57 mm

^x Si se utilizan distanciadores de pared, la medida aumenta 15 mm (consulte 7 Montaje de los distanciadores de pared) .*

Asegúrese de que se respeten las siguientes condiciones:

- Se han respetado las medidas del habitáculo .
- Se han respetado los requisitos de ventilación (consulte 4 Requisitos de ventilación) .

2.3 Instalación de varios aparatos

AVISO

Riesgo de daños derivado de agua de condensación

- No instale el aparato directamente junto a otro frigorífico/congelador.

Los aparatos se han desarrollado para diferentes tipos de instalación. Combine los aparatos únicamente cuando se hayan desarrollado para este fin. La siguiente tabla muestra el posible tipo de instalación según el modelo:

Tipo de instalación	Modelo
Single	Todos los modelos
Side-by-Side (SBS)	Modelos cuya denominación comienza por S...
Contiguos con una distancia de 70 mm entre electrodomésticos	Todos los modelos sin calefacción en la pared lateral

Si no se respeta esta distancia, se formará agua de condensación entre las paredes laterales de los aparatos.

Fig. 3

Monte los aparatos según las instrucciones de montaje individuales.

2.4 Conexión eléctrica



ADVERTENCIA

¡Peligro de incendio por colocación indebida!

Si un cable de red o un conector entra en contacto con la parte trasera del electrodoméstico, la vibración del electrodoméstico puede dañar el cable de red o el conector provocando un cortocircuito.

- ▶ Asegurarse de que ningún cable de red quede atrapado debajo del electrodoméstico al colocarlo.
- ▶ Coloque el aparato de tal forma que no entre en contacto con ningún conector o cable de red.
- ▶ No se deben conectar otros aparatos en los enchufes situados en la parte posterior del aparato.
- ▶ Los enchufes múltiples y las regletas de conexión, así como otros equipos electrónicos (como, p. ej., los transformadores para halógenos), **no** se deben colocar ni utilizar en la parte posterior del electrodoméstico.

3 Medidas de instalación

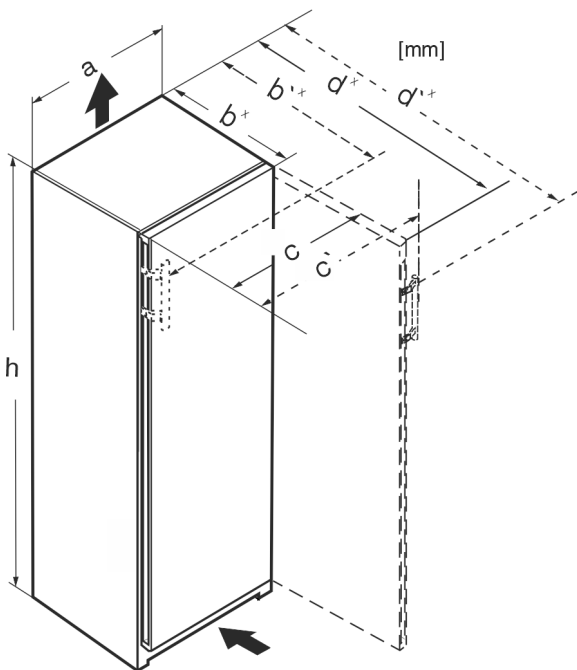


Fig. 4

	h	a	b	b'	c	c'	d	d'
R... 42..	1255	597	675 ^x	—	609	—	1217 ^x	—
R... 46..	1455	597	675 ^x	—	609	—	1217 ^x	—
Kf 46Z00	1455	597	675 ^x	—	609	—	1217 ^x	—
R... 50..	1655	597	675 ^x	—	609	—	1217 ^x	—
R(B)... 52..	1855	597	675 ^x	—	609	—	1217 ^x	—
Ksfe 52Z20	1855	597	675 ^x	—	609	—	1217 ^x	—
SR(B)... 5220	1855	597	675 ^x	—	609	—	1217 ^x	—
SRsdh 5220	1855	597	675 ^x	719 ^x	609	654	1217 ^x	1222
SR... 5230	1855	597	675 ^x	719 ^x	609	654	1215 ^x	1222
RD... 52..	1855	597	675 ^x	—	609	—	1217 ^x	—

^x En aparatos con distanciadores de pared suministrados, la medida aumenta en 15 mm (consulte 7 Montaje de los distanciadores de pared).

4 Requisitos de ventilación

AVISO

¡Peligro de daños por sobrecalentamiento como consecuencia de una ventilación insuficiente!

Una ventilación insuficiente puede hacer que el compresor sufra daños.

- ▶ Preste atención a que haya suficiente ventilación.
- ▶ Tenga en cuenta los requisitos de ventilación.

Si el aparato se integra en la cocina, se deben cumplir los siguientes requisitos en cuanto a ventilación:

- Los nervios distanciadores en la parte trasera del aparato sirven para lograr una ventilación suficiente. En su posición final, dichos nervios no se deben encontrar en partes hundidas o escotaduras.
- Básicamente se aplica lo siguiente: cuanto mayor sea la sección de ventilación, más energía ahorrará el aparato en funcionamiento.

5 Transporte del electrodoméstico

- ▶ Para la primera puesta en servicio: Transportar el electrodoméstico embalado.
- ▶ Para el transporte tras la primera puesta en servicio (p. ej., mudanza): Transportar el electrodoméstico sin carga.
- ▶ Transportar el electrodoméstico en posición vertical.
- ▶ Transportar el electrodoméstico con ayuda de dos personas.

6 Desembalar el aparato

Si existe algún daño en el aparato, consulte de inmediato – antes de conectarlo – al proveedor.

- ▶ Compruebe que el aparato y el embalaje no presentan daños de transporte. Póngase en contacto inmediatamente con los proveedores en caso de que observe la presencia de cualquier daño.
- ▶ Retire todos los materiales de la parte trasera o de las paredes laterales del aparato que puedan obstaculizar la correcta instalación o ventilación y salida de aire.
- ▶ Retirar todas las láminas protectoras del aparato. ¡No utilizar para ello objetos punzantes o afilados!
- ▶ Retire el cable de conexión de la parte trasera del aparato. Retire la abrazadera de soporte del cable para que no se produzcan ruidos por vibración.

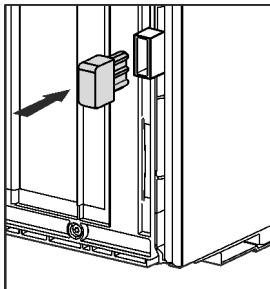
7 Montaje de los distanciadores de pared

Con los distanciadores de pared, su electrodoméstico alcanza el consumo de energía declarado y no se forma condensación en caso de humedad ambiente elevada. El electrodoméstico es totalmente operativo sin el uso de los distanciadores de pared, pero ofrece un consumo energético ligeramente superior.

Si inserta los distanciadores de pared, la profundidad del electrodoméstico aumenta aproximadamente 15 mm.

Instalación del aparato

- ▶ Electrodoméstico con distanciadores de pared suministrados: Colocar los distanciadores de pared en el lado inferior izquierdo y derecho de la parte trasera del electrodoméstico.



8 Instalación del aparato



ATENCIÓN

¡Peligro de lesiones debido al electrodoméstico pesado!

- ▶ Transportar el electrodoméstico a su lugar de instalación entre dos personas.



ADVERTENCIA

¡Peligro de sufrir lesiones y daños materiales debido a electrodoméstico inestable!

El electrodoméstico puede volcar.

- ▶ Fijar el electrodoméstico conforme a la instrucciones.



ADVERTENCIA

Peligro de incendio y de sobrecalentamiento

- ▶ No coloque aparatos que emiten calor como, por ej. microondas, tostadoras etc. sobre el aparato.

Asegurar que se cumplen los siguientes requisitos:

- Desplazar el aparato únicamente descargado.
- Instalar el aparato únicamente con ayuda.

9 Alineación del aparato



ATENCIÓN

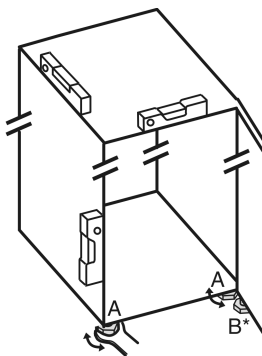
¡Peligro de daños y lesiones por vuelco y caída de la puerta del aparato!

Si la pata de ajuste adicional en el soporte de cojinete inferior no descansa correctamente sobre el suelo, la puerta se puede caer o el aparato puede volcar. Esto puede causar daños materiales y lesiones.

- ▶ Desenrosque la pata de ajuste adicional en el soporte de cojinete hasta que descansa sobre el suelo.
- ▶ A continuación, gire otros 90°.

- ▶ Alinear el aparato con la llave de boca suministrada mediante las patas de ajuste (A) y con la ayuda de un nivel de burbuja de tal forma que quede fijo y plano.

- ▶ Después, apoyar la puerta: desenroscar la pata de ajuste en el soporte de apoyo (B) hasta que descansa sobre el suelo; a continuación, girar otros 90°



- ▶ Después, apoyar la puerta: desenroscar la pata de ajuste con la llave de boca SW10 en el soporte de apoyo (B) hasta que descansa sobre el suelo; a continuación, girar otros 90°.

10 Tras la instalación

- ▶ Retirar las láminas protectoras de la parte exterior de la carcasa.
- ▶ Retirar las láminas protectoras de los listones decorativos.
- ▶ Retirar las láminas protectoras de los listones decorativos y los frentes de cajones.
- ▶ Retirar las láminas protectoras de la pared trasera de acero inoxidable.
- ▶ Extraer todas las piezas de protección para el transporte.
- ▶ Limpiar el electrodoméstico. (Véanse las instrucciones de uso)
- ▶ Anotar el tipo de aparato (modelo, número), la denominación, el número de serie/de aparato, la fecha de compra y la dirección del distribuidor.

11 Eliminación del embalaje



ADVERTENCIA

Peligro de asfixia derivado del material de embalaje y las láminas

- ▶ No permita que los niños jueguen con el material de embalaje.

El embalaje está fabricado con materiales reciclables:



- Cartón paja/cartón
- Piezas de poliestireno expandido
- Láminas y bolsa de polietileno
- Flejes para bandaje de polipropileno
- Marco de madera clavado con plancha de polietileno*
- ▶ Deposite el material de embalaje en un punto de recogida oficial.

12 Puerta del congelador *****

Con un cambio de bisagras es posible cambiar de lado la puerta del congelador **** de manera muy sencilla. Si es posible abrir la puerta del frigorífico a más de 115° (1), también se puede abrir el congelador sin necesidad de cambiar las bisagras. En caso de ángulo de apertura menor (2) de la puerta del electrodoméstico, es necesario cambiar de lado las bisagras de la puerta.

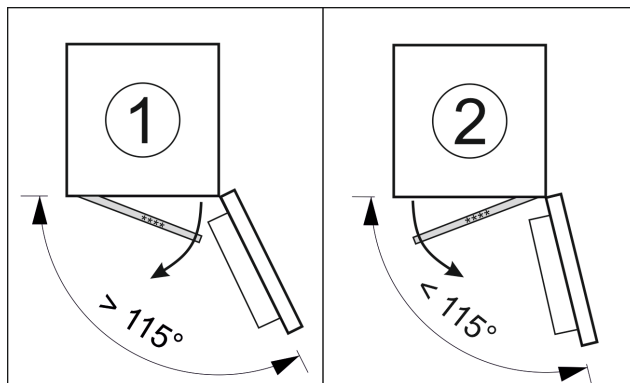


Fig. 5

12.1 Cambiar de lado las bisagras de la puerta

La corredera para cambiar de lado las bisagras de la puerta está en la parte trasera de la puerta del congelador ****.

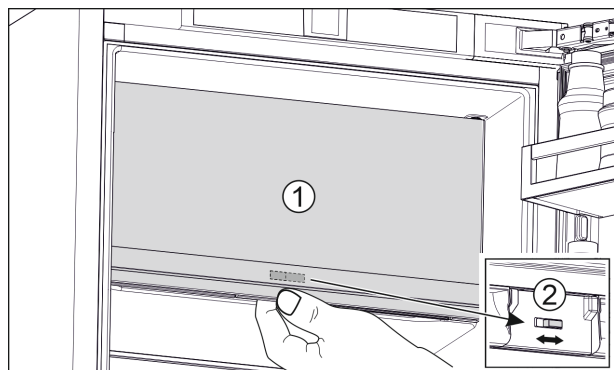


Fig. 6

- ▶ Cierre la puerta del congelador **** (1).
- ▶ Sujete la puerta del congelador **** desde abajo.
- ▶ Desplazar la corredera (2) hacia la derecha o la izquierda.

13 Cambio del sentido de apertura de la puerta

Herramientas

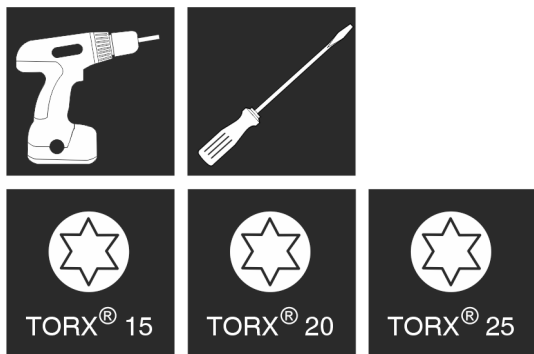


Fig. 7



ADVERTENCIA

- ¡Peligro de lesiones al caerse la puerta!
Si las piezas de apoyo no están suficientemente atornilladas, la puerta se puede caer. Esto puede causar lesiones graves. Además, puede ocurrir que la puerta no cierre de manera que el electrodoméstico no refrigere correctamente.
- ▶ Atornillar los soportes de apoyo a 4 Nm.
 - ▶ Comprobar todos los tornillos y, si fuera necesario, apretarlos de nuevo.

Para aparatos **sin amortiguador de cierre** serán aplicables las secciones:

- Para aparatos **sin** amortiguador de cierre
- Para todos los aparatos

AVISO

- ¡Peligro de daños en aparatos Side-by-Side a consecuencia del agua de condensación!*
- Determinados aparatos se pueden instalar como combinados Side-by-Side (dos aparatos uno junto a otro).
Si su aparato es **un aparato Side-by-Side (SBS)**:
- ▶ Instale el combinado SBS según la hoja suplementaria.
- Cuando se especifica la **disposición de los aparatos**:
- ▶ No cambie el tope de puerta.

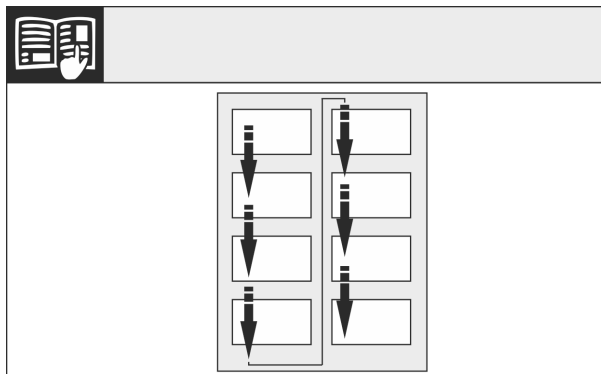


Fig. 8

Téngase en cuenta la dirección de lectura.

13.1 Retirada de la puerta

Nota

- ▶ Extraiga los alimentos de los compartimientos de la puerta antes de retirar la puerta para que no se caiga ningún alimento.

Para aparatos sin amortiguador de cierre:

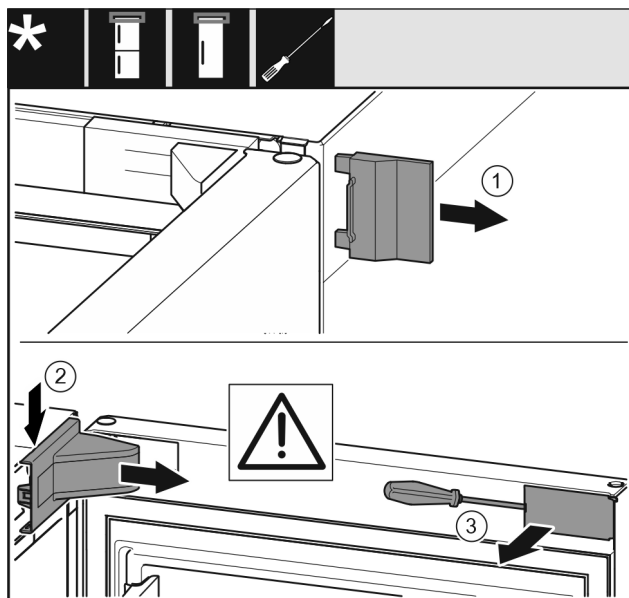


Fig. 9

- ▶ Abrir la puerta.

AVISO

- ¡Peligro de daños!
Si la junta de la puerta resulta dañada, puede que la puerta no cierre correctamente y la refrigeración no sea suficiente.
- ▶ ¡No dañe la junta de estanqueidad de la puerta con un destornillador!

- ▶ Retirar la cubierta exterior. Fig. 9 (1)
- ▶ Desengajar y soltar la cubierta del soporte de apoyo. Retirar la cubierta del soporte de apoyo. Fig. 9 (2)
- ▶ Desengajar el panel con el destornillador para tornillos de cabeza ranurada y moverlo a un costado. Fig. 9 (3)

Para todos los aparatos:

Cambio del sentido de apertura de la puerta



Fig. 10



ATENCIÓN

¡Peligro de lesiones al inclinar la puerta para extraerla!

- ▶ Sujete bien la puerta.
 - ▶ Deposite la puerta con cuidado.
-
- ▶ Retirar cuidadosamente la cubierta del seguro.
 - ▶ Desenroscar un poco el perno con el destornillador T15. *Fig. 10 (2)*
 - ▶ Sujetar la puerta y extraer el perno con los dedos. *Fig. 10 (3)*
 - ▶ Extraer el casquillo de apoyo de la guía. Introducirlo y encajarlo desde el otro lado. *Fig. 10 (4)*
 - ▶ Elevar la puerta y colocarla a un lado.
 - ▶ Levantar cuidadosamente el tapón del casquillo de apoyo de la puerta con un destornillador para tornillos de cabeza ranurada y extraerlo. *Fig. 10 (5)*

13.2 Cambio de la puerta del compartimiento congelador*

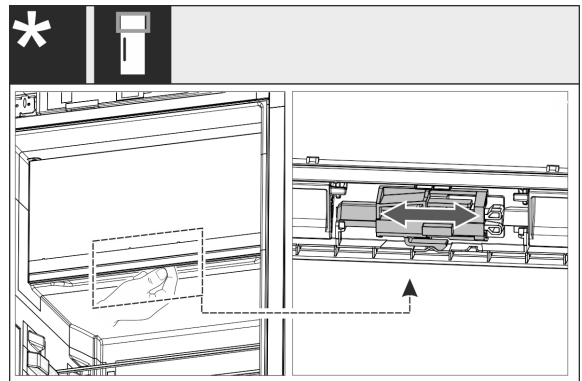


Fig. 11

- ▶ En aparatos de una puerta: Cambiar el tope de la puerta del compartimiento de 4 estrellas moviendo la palanca. Para ello, la puerta del compartimiento de 4 estrellas debe estar cerrada. Mover la palanca desde abajo en la parte trasera de la puerta.

13.3 Cambio de sitio las piezas de apoyo superiores

Para todos los aparatos:

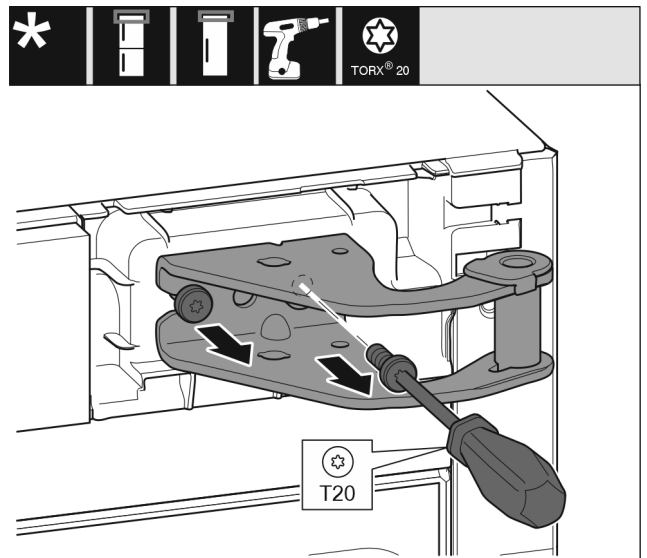


Fig. 12

- ▶ Desenroscar los dos tornillos con el destornillador T20.
- ▶ Levantar y retirar el soporte de apoyo.

Cambio del sentido de apertura de la puerta

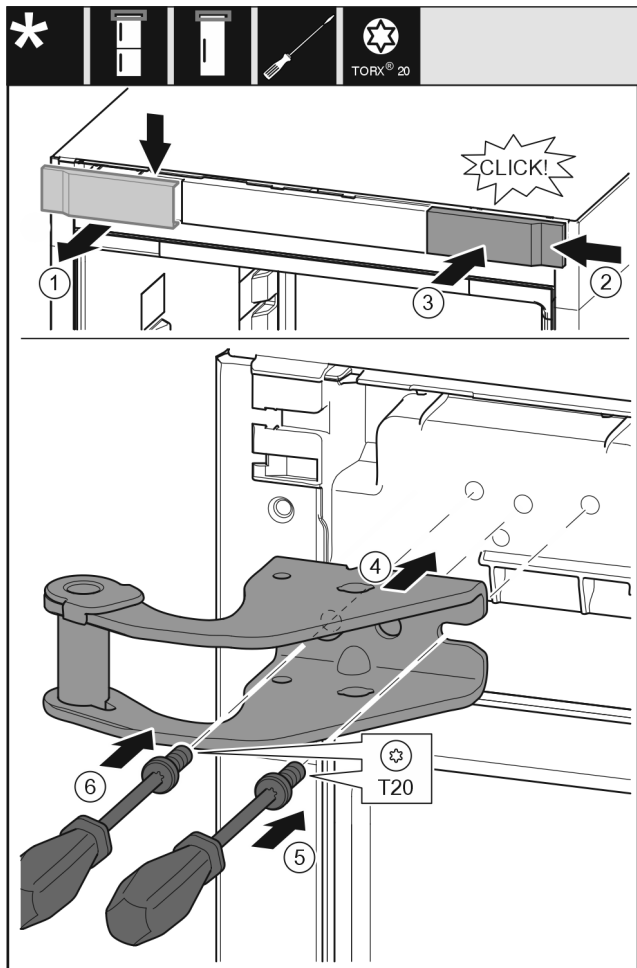


Fig. 13

- ▶ Retirar la cubierta desde arriba hacia delante. Fig. 13 (1)
- ▶ Enganchar por la derecha la cubierta girada 180° en el otro lado. Fig. 13 (2)
- ▶ Encajar la cubierta. Fig. 13 (3)
- ▶ Colocar el soporte de apoyo superior. Fig. 13 (4)
- ▶ Colocar y apretar el tornillo con el destornillador T20. Fig. 13 (5)
- ▶ Introducir y apretar el tornillo con el destornillador T20. Fig. 13 (6)

13.4 Cambio de sitio las piezas de apoyo inferiores

Para todos los aparatos:

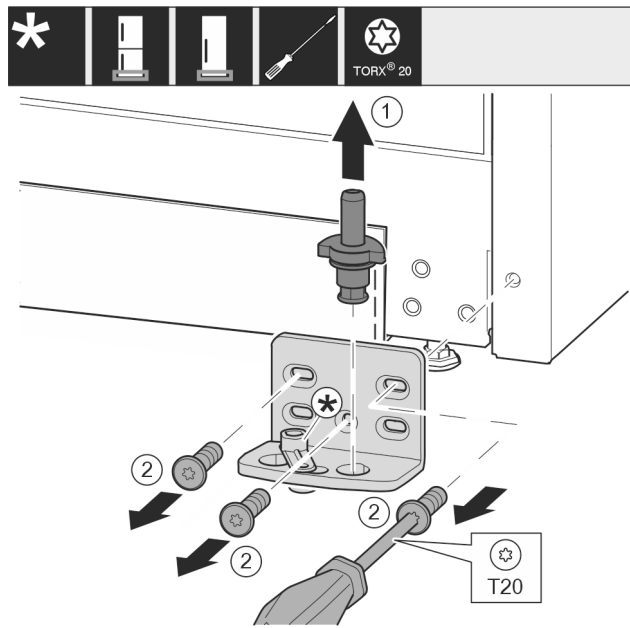


Fig. 14

- ▶ Extraer por completo el perno de apoyo hacia arriba. Fig. 14 (1)
- ▶ Desenroscar los tornillos con el destornillador T20 y retirar el soporte de apoyo. Fig. 14 (2)

Para aparatos sin amortiguador de cierre:

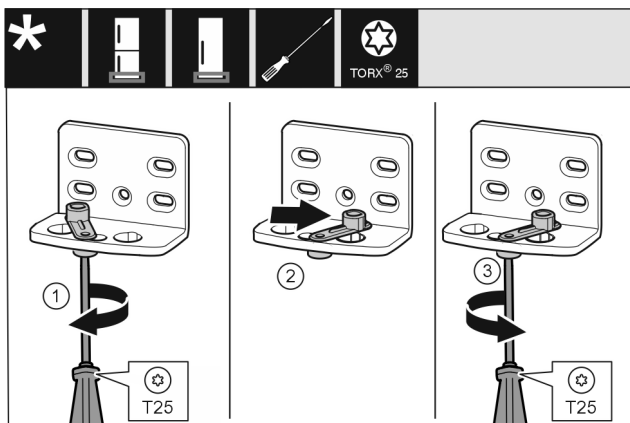


Fig. 15

- ▶ Aflojar el tornillo con el destornillador T25. Fig. 15 (1)
- ▶ Levantar el dispositivo auxiliar de cierre y girarlo 90° hacia la derecha en el orificio. Fig. 15 (2)
- ▶ Apretar el tornillo con el destornillador T25. Fig. 15 (3)

Para todos los aparatos:

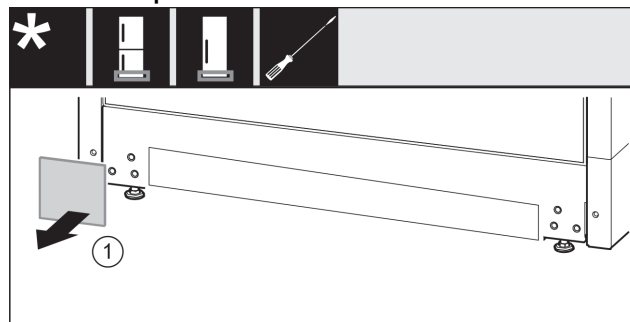


Fig. 16

- ▶ Retirar la cubierta. Fig. 16 (1)

Cambio del sentido de apertura de la puerta

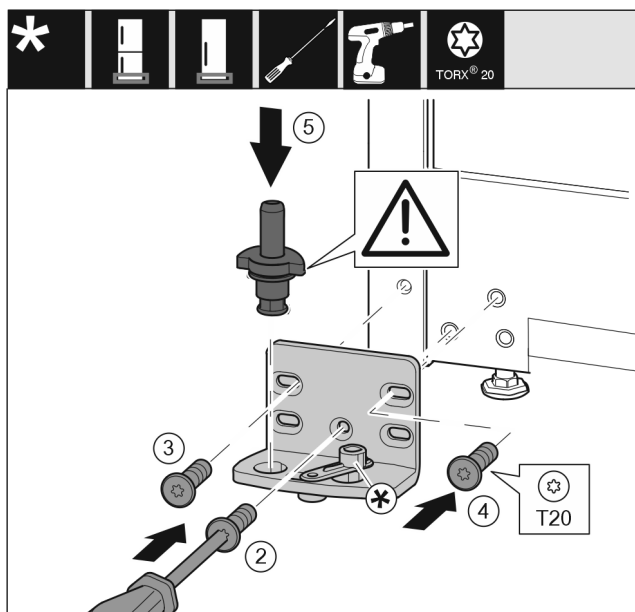


Fig. 17

- ▶ Colocar el soporte de apoyo en el otro lado y atornillarlo con la ayuda de un destornillador T20. Empezar por el tornillo 2 en la parte inferior central. Fig. 17 (2)
- ▶ Apretar los tornillos 3 y 4. Fig. 17 (3,4)
- ▶ Introducir totalmente el perno de apoyo. Asegurarse de que el saliente de retención mire hacia atrás. Fig. 17 (5)

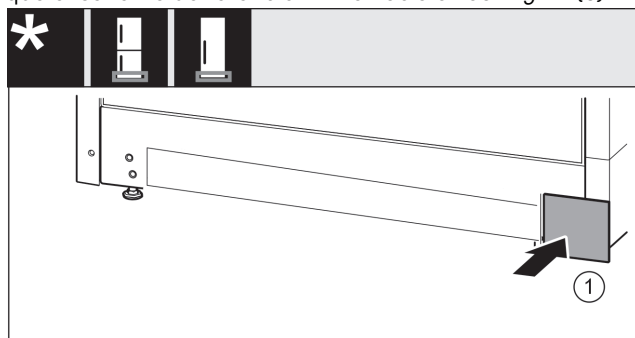


Fig. 18

- ▶ Volver a colocar la cubierta en el otro lado. Fig. 18 (1)

13.5 Cambio de sitio las piezas de apoyo de la puerta

Para aparatos sin amortiguador de cierre:

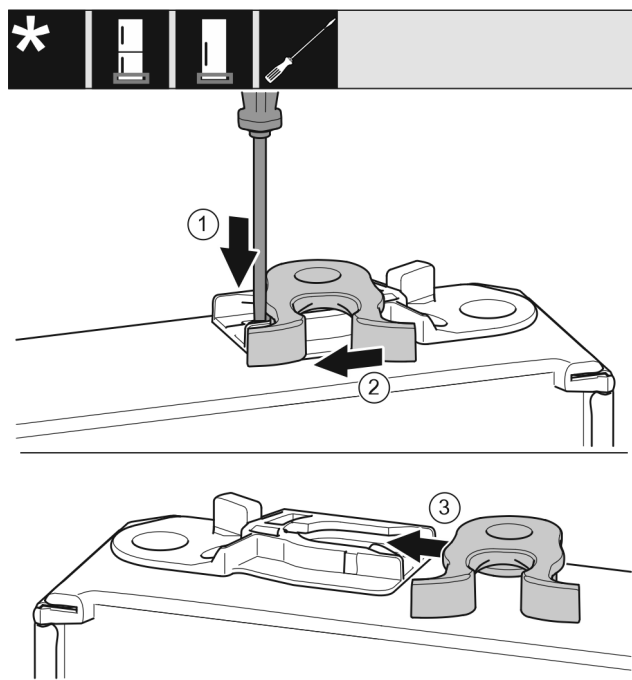


Fig. 19

- ▶ La parte inferior de la puerta está orientada hacia arriba: Girar la puerta.
- ▶ Presionar hacia abajo la lengüeta con el destornillador. Fig. 19 (1)
- ▶ Extraer el gancho de cierre de la guía. Fig. 19 (2)
- ▶ Introducir el gancho de cierre en el otro lado de la guía. Fig. 19 (3)
- ▶ La parte superior de la puerta está orientada hacia arriba: Girar la puerta.

13.6 Cambio de sitio los tiradores*

Para todos los aparatos:

Cambio del sentido de apertura de la puerta

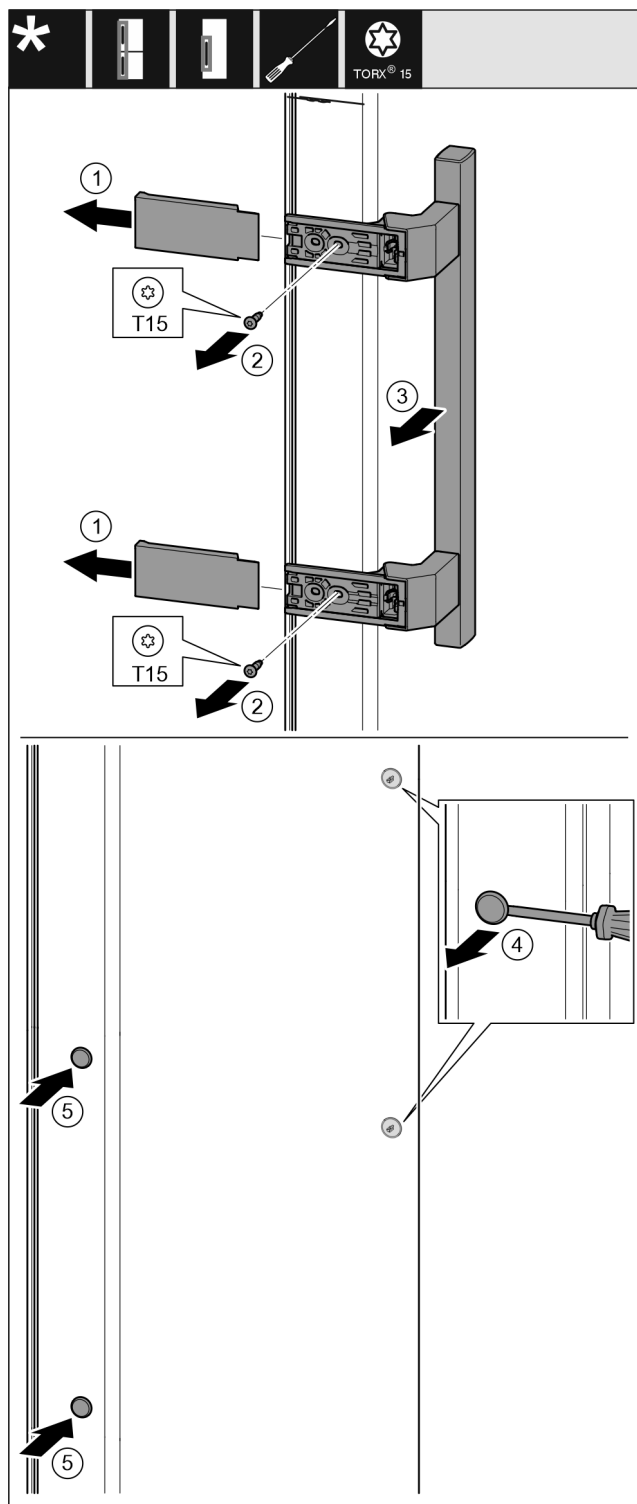


Fig. 20

- ▶ Retirar la cubierta. Fig. 20 (1)
- ▶ Desenroscar los tornillos con el destornillador T15. Fig. 20 (2)
- ▶ Quitar el tirador. Fig. 20 (3)
- ▶ Levantar cuidadosamente los tapones laterales con un destornillador para tornillos de cabeza ranurada y extraerlos. Fig. 20 (4)
- ▶ Volver a colocar los tapones en el otro lado. Fig. 20 (5)

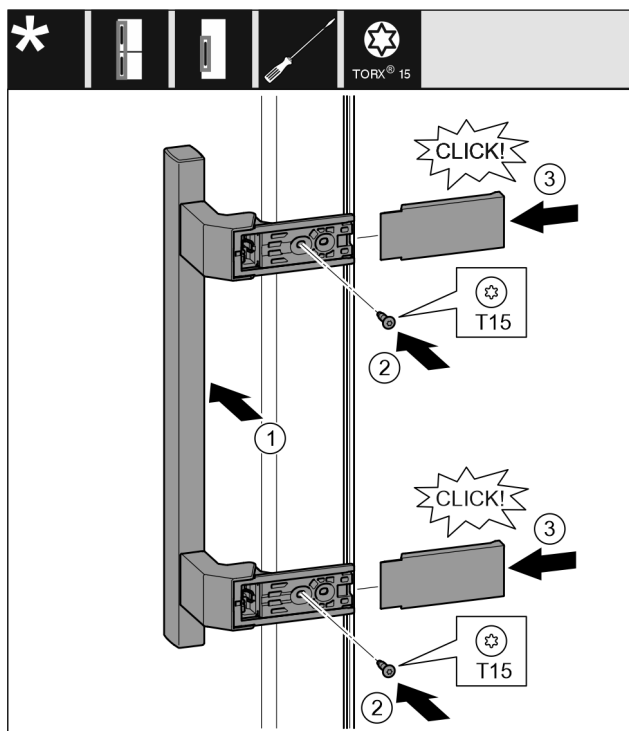


Fig. 21

- ▶ Colocar el tirador en el otro lado. Fig. 21 (1)
- ▶ Los orificios deben quedar superpuestos con exactitud.
- ▶ Apretar los tornillos con el destornillador T15. Fig. 21 (2)
- ▶ Colocar y desplazar lateralmente las cubiertas. Fig. 21 (3)
- ▶ Asegurarse de que encaje correctamente.

13.7 Montaje de la puerta

Para todos los aparatos:

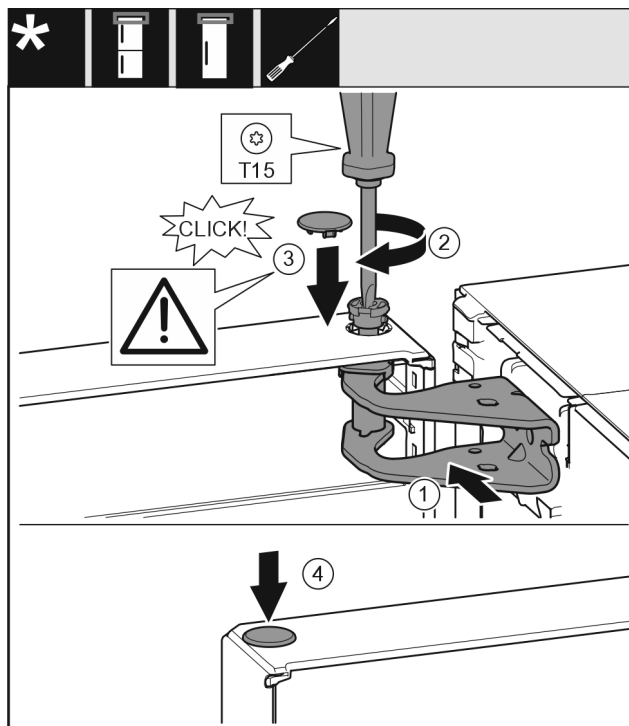


Fig. 22

- ▶ Colocar la puerta sobre los pernos de apoyo inferiores.
- ▶ Orientar la parte superior de la puerta respecto a la apertura del soporte de apoyo. Fig. 22 (1)
- ▶ Introducir los pernos y apretar con el destornillador T15. Fig. 22 (2)

Conexión del aparato

- ▶ Montar la cubierta del seguro para asegurar la puerta: Introducir la cubierta del seguro y comprobar que descansa sobre la puerta. De lo contrario, introducir por completo los pernos. *Fig. 22 (3)*
- ▶ Introducir los tapones. *Fig. 22 (4)*

13.8 Alineación de la puerta

Para todos los aparatos:



ADVERTENCIA

¡Peligro de lesiones al caerse la puerta!

Si las piezas de apoyo no están suficientemente atornilladas, la puerta se puede caer. Esto puede causar lesiones graves. Además, puede ocurrir que la puerta no cierre de manera que el electrodoméstico no refrigere correctamente.

- ▶ Atornillar los soportes de apoyo a 4 Nm.
- ▶ Comprobar todos los tornillos y, si fuera necesario, apretarlos de nuevo.

- ▶ Dado el caso, alinear la puerta a través de los dos agujeros oblongos en el soporte de apoyo inferior a ras de la carcasa del aparato. Para ello, desenroscar el tornillo central del soporte de apoyo inferior con la herramienta T20 suministrada. Soltar un poco los tornillos restantes con la herramienta T20 o con un destornillador T20 y alinearlos a través de los agujeros oblongos.
- ▶ Apoyar la puerta: desenroscar la pata de ajuste con la llave de boca SW10 en el soporte de apoyo inferior hasta que descansa sobre el suelo; a continuación, girar otros 90°.

13.9 Colocación de las cubiertas

Para aparatos sin amortiguador de cierre:

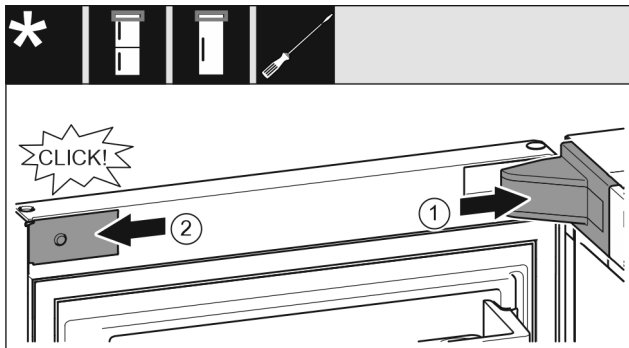


Fig. 23

La puerta está abierta 90°.

- ▶ Colocar y encajar la cubierta del soporte de apoyo; dado el caso, separar presionando con cuidado. *Fig. 23 (1)*
- ▶ Colocar y encajar lateralmente el panel. *Fig. 23 (2)*

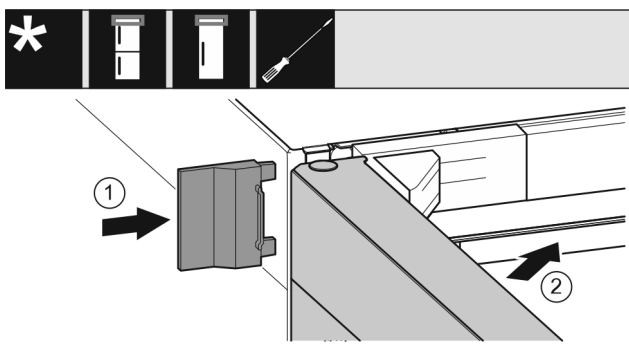


Fig. 24

- ▶ Desplazar la cubierta exterior. *Fig. 24 (1)*
- ▶ Cerrar la puerta superior. *Fig. 24 (2)*

14 Conexión del aparato



ADVERTENCIA

¡Peligro de incendio por conexión indebida!
Quemaduras.

Daños en el electrodoméstico.

- ▶ No utilice ningún cable prolongador.
- ▶ No utilice ninguna regleta de contactos.

AVISO

¡Peligro de daños por conexión indebida!
Daños en el electrodoméstico.

- ▶ No conecte el aparato a inversores para sistemas aislados como instalaciones solares o generadores de gasolina.

Nota

Utilice únicamente el cable de alimentación eléctrica suministrado.

- ▶ Se puede encargar un cable de alimentación eléctrica más largo al servicio técnico.

Asegúrese de que se cumplen los siguientes requisitos:

- El tipo de corriente y la tensión en el lugar de instalación se corresponden con los datos que figuran en la placa de características.
- La caja de enchufe está debidamente conectada a tierra y protegida eléctricamente mediante fusible.
- La corriente de activación del fusible está entre 10 y 16 A.
- La caja de enchufe es fácilmente accesible.
- La caja de enchufe no está situada detrás del aparato, sino en las zonas a o b (*a, b, c*).
- ▶ Compruebe la conexión eléctrica.
- ▶ Inserte el enchufe (*G*) del aparato en la parte trasera del mismo. Asegúrese de que encaje correctamente.
- ▶ Conecte el enchufe de alimentación de red a la alimentación de tensión.
- ▷ El logotipo de Liebherr aparece en la pantalla.
- ▷ La pantalla cambia al símbolo de standby.



home.liebherr.com/fridge-manuals

ES Frigorífico

Fecha de publicación: 20231213

**Índice de números de
artículo: 7086333-00**

Liebherr-Hausgeräte Marica EOOD
Bezirk Plovdiv
4202 Radinovo
Bulgarien