

# CBNbsd 578i

Kombinovaná chladnička s mrazničkou so systémom BioFresh Professional a NoFrost

△ Peak



# LIEBHERR

Stojace zariadenie

**LIEBHERR**

## CBNbsd 578i

Kombinovaná chladnička s mrazničkou so systémom BioFresh Professional a NoFrost

△ Peak

← 60 →



reddot winner 2022

Hydro Breeze	Fish & Seafood	No Frost	Duo Cooling	Smart Device	Vario Temp	Light Tower	Touch & Swipe-Display	Soft System	Soft-Telescopic Rails
BLU Performance	Vario Space								

Energetická trieda



Spotreba energie za rok/24 hod **225 / 0,616 kWh**

Celkový objem **359 l<sup>3</sup>**

Objem Chladnička: **160,3 l** / Časť BioFresh: **96,1 l** / Mraziaca časť: **103 l**

Hlučnosť / Trieda hluku **34 dB(A) / B, SuperSilent**

Klimatická trieda **SN-T (+10 °C do +43 °C)**

Frekvencia / napätie **50-60 Hz / 220-240 V~**

Příkon **1,4 A 183 W**

Dvere / bočné steny **BlackSteel / BlackSteel**

Vonkajšie rozmery v cm (V×Š×H) **201,5 / 59,7 / 67,5**

### Ovládacie prvky

Typ ovládání 2,4" farebný TFT displej vo dverách, Touch- & Swipe  
Digitálny ukazovateľ teploty pre chladiacu časť, BioFresh a mraziacu časť

Rozhranie Vráťane SmartDeviceBox

Alarm dverí akustický vizuálny a akustický

Výstražný signál v prípade poruchy vizuálny a akustický

### Chladniaca časť

Konvekčné chladenie PowerCooling s Ambilight s FreshAir filtrom s aktívnym uhlím

vnútorná strana dverí Comfort GlassLine skladovacie police s posuvným fixátorom  
fľaša, VarioBox odnímateľný, variabilný zásobník na vajcia, nádoba na maslo

VarioSafe áno

Polička na fľaše Integrovaný odkladací priestor na fľaše

Vnútorne osvetlenie Obojstranný LED svetelný panel  
LED osvetlenie BioFresh zóny

Priečky BioFresh 2 BioFresh boxy,  
1 Fruit & Vegetable-Safe, HydroBreeze,  
1 Fish & Seafood-Safe, 1 FlexSystem

### Mraziaca časť

Hviezdičkové označenie \*\*\*\*

Vnútorne osvetlenie LED osvetlenie

Počet zásuviek Celkom 3 rôzne objemných boxov, z toho 2 na teleskopických výsuvoch, VarioSpace

Zmrazovacia kapacita za 24 hodín 10 kg

Skladovacia doba pri výpadku prúdu 20 h

Chladiace akumulátory 2

### Výhody vybavenia

Dorazy dverí vpravo, reverzibilný

Vymeniteľné tesnenie dverí áno

Č. EAN 4016803129394

<sup>3</sup> Podľa nariadenia EÚ 2019/2016 zobrazujeme celkový objem ako celé číslo (zaokrúhlené) a objem mraziacich oddelení a oddelení na udržiavanie čerstvosti s jedným desatinným miestom po čiarku.

## Funkcie



**BioFresh s HydroBreeze**

Chcete chladit' ovocie a zeleninu ako profesionáli? HydroBreeze vás očarí: Chladná hmľa v kombinácii s teplotou tesne nad 0 °C v priechniku sa postarajú o to, aby potraviny vydržali dlhšie. A tiež im dodajú vzhľad, pri ktorom zostanete v nemom úžase. HydroBreeze sa aktivuje každých 90 minút na 4 sekundy a na 8 sekúnd pri otvorení dverí.



**Fish & Seafood-Safe**

Milujete ryby? Vo vašej chladničke Liebherr zostanú čerstvé! Pretože v priechniku Fish & Seafood uskladníte ryby a morské plody pri optimálnej teplote -2 °C rovnako profesionálne, ako u predajcu rýb. Ľubovoľne si prispôbte veľkosť zóny -2 °C – a na zvyšnej ploche uskladníte mäsové a mliečne výrobky pri optimálnych 0 °C. LED indikátor signalizuje, či je zóna -2 °C práve aktívna.



**NoFrost**

Keď otvoríte svoj mraziaci priechnik, chcete vidieť zmrazené potraviny – ale určite žiadny ľad a námrazu. NoFrost chráni mraziaci priestor pred neželanou tvorbou námrazy, ktorá spotrebúva veľa energie a občas je drahá. NoFrost znamená: Už žiadne namáhavé a časovo náročné odmravovanie mraziaceho priechniku, viac času na iné vec – a úspora peňazí.



**Priechnik na ovocie a zeleninu**

Chrumkavý šalát alebo jahody: Najcitlivejšie potraviny si zaslúžia špeciálne miesto, aby zostali dlhšie čerstvé: priechniky BioFresh. V „BioFresh s priechnikom na ovocie a zeleninu“ panuje teplota blízko 0 °C. V kombinácii s vlhkosťou vzduchu, ktorá v ňom nepretržite panuje vďaka hermetickému uzavretiu, sa nebalené ovocie a zelenina cítia obzvlášť dobre. Nemusíte nič nastavovať.



**DuoCooling**

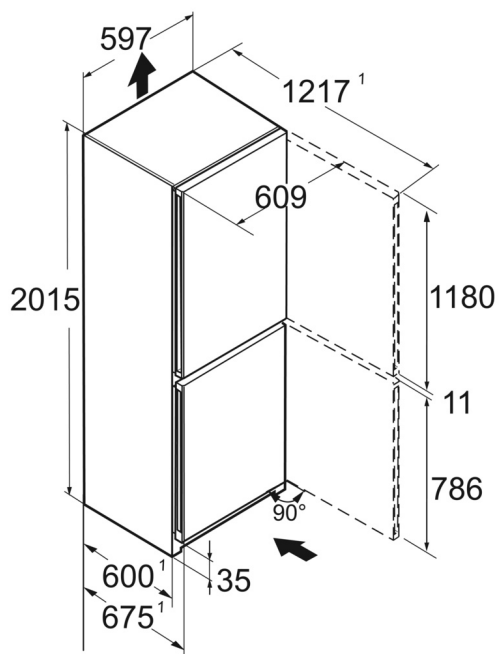
DuoCooling vďaka dvom úplne oddeleným chladiacim okruhom zaručuje, že medzi chladiacou a mraziacou časťou nedochádza k prúdeniu vzduchu. Potraviny nevyschnú a tiež nedochádza k prenosu pachov. A to znamená: Menej vyhadzovania, menej nakupovania, ale väčšia úspora a pohoda.



**Integrovaný SmartDeviceBox**

Vaša chladnička Liebherr je síce umiestnená v kuchyni – ale keď chcete, dostane sa tiež kedykoľvek na internet: Integrované zariadenie SmartDeviceBox otvára bránu ku všetkým výhodám Smart Home. Stačí ho strčiť do zásuvky, zapnúť a pripojiť k sieti prostredníctvom WLAN vašej chladničky Liebherr.

# Technický výkres



Výrobky a ich údaje sú inšcenované na reklamné účely. Hoci sa vynakladá maximálne úsilie na zabezpečenie presnosti všetkých údajov a informácií v tomto letáku, spoločnosť Liebherr si vyhradzuje právo na zmeny bez predchádzajúceho upozornenia. V prípadoch, keď sú skutočné rozmery, technické údaje a výkon spotrebiča rozhodujúce, odporúčame vám prečítať si návod na inštaláciu priložený k danému spotrebiču. Spoločnosť Liebherr nenesie zodpovednosť za prípadné škody. (07.12.2023)

