

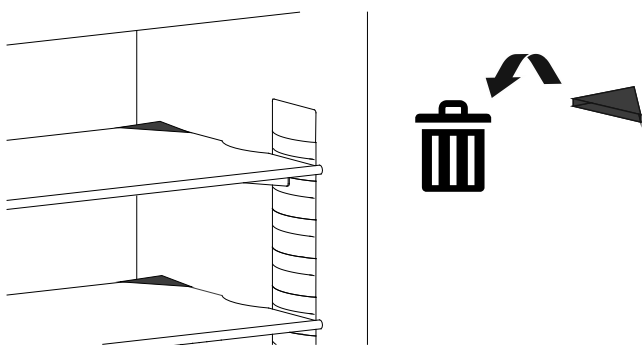
7083 492-00

ECBN 8872

LIEBHERR

Τοποθέτηση

- Μην τοποθετείτε τη συσκευή σε θέση με άμεση επίδραση ηλιακής ακτινοβολίας ή δίπλα σε κουζίνα, θερμαντικό σώμα ή άλλη παρόμοια συσκευή.
- Το δάπεδο όπου θα εγκατασταθεί η συσκευή πρέπει να είναι επίπεδο και οριζόντιο.
- Μην καλύπτετε τα ανοίγματα ή τα πλέγματα εξαερισμού.
- Το πρότυπο EN 378 ορίζει ότι ο χώρος εγκατάστασης της συσκευής θα πρέπει να έχει όγκο 1 m³ ανά 8 g ψυκτικού R 600a που χρησιμοποιείται στη συσκευή, προκειμένου να αποτρέπεται ο σχηματισμός εύφλεκτων μιγμάτων αερίων σε περίπτωση διαρροής από το ψυκτικό κύκλωμα. Η ποσότητα του ψυκτικού δίνεται από την ετικέτα τύπου.
- Αφαιρέστε όλες τις ασφάλειες μεταφοράς.



Ηλεκτρική σύνδεση

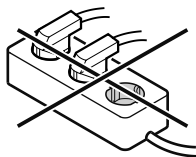
Η λειτουργία της συσκευής επιτρέπεται μόνο με **εναλλασσόμενο ρεύμα**.

Η επιτρεπτή τάση και συχνότητα αναφέρονται στην ετικέτα τύπου. Η θέση της ετικέτας τύπου αναφέρεται στο κεφάλαιο **Περιγραφή συσκευής** (Οδηγίες χρήσης).

Η πρίζα πρέπει να έχει γειωθεί σύμφωνα με τους κανονισμούς και να διαθέτει ηλεκτρική ασφάλεια.

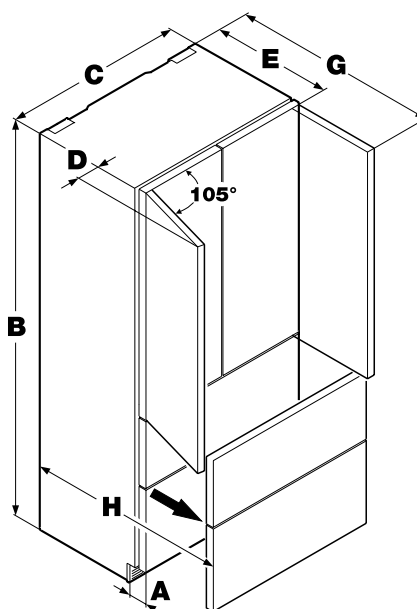
Το ρεύμα διακοπής της ασφάλειας πρέπει να κυμαίνεται μεταξύ 10 A και 16 A.

Η συσκευή δεν επιτρέπεται να συνδέεται μέσω καλωδίου επιμήκυνσης ούτε μέσω πολύπριζου.



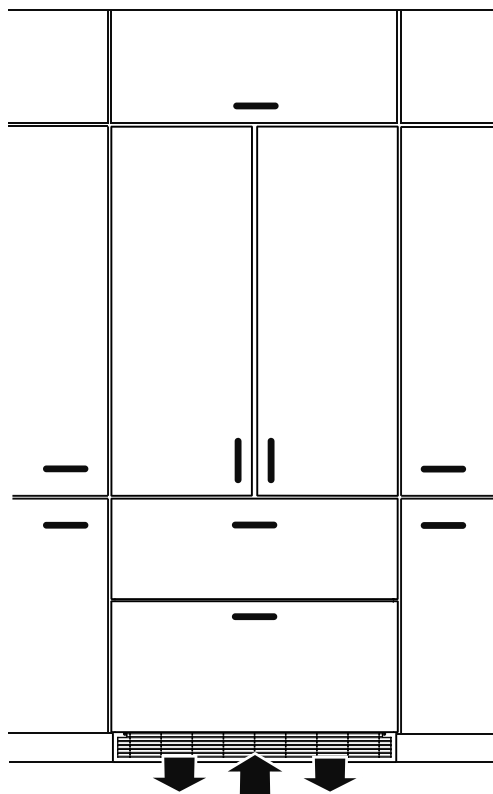
Μη χρησιμοποιείτε αυτόνομο αντιστροφέα τάσης (μετατροπή συνεχούς ρεύματος σε εναλλασσόμενο ή/και τριφασικό ρεύμα) ή φις εξοικονόμησης ενέργειας. Κίνδυνος πρόκλησης βλάβης στο ηλεκτρονικό κύκλωμα!

Διαστάσεις



A = 76 mm
B = 2027 mm
C = 910 mm
D = 102 mm
E = 610 mm
G = 1078 mm
H = 943 mm

Αερισμός συσκευής



Η απαραίτητη ανταλλαγή αέρα λαμβάνει χώρα στην περιοχή της υποδοχής.

Σημαντικό είναι να χρησιμοποιείται το συνημμένο πλέγμα αερισμού για το άνοιγμα αερισμού.

Този отвор не бива да бѣде покрит по някакѣв начин.

Διαστάσεις εντοιχισμού

Η θέση της πρίζας μπορεί να βρίσκεται εντός των επιφανειών που επισημαίνονται με γκρι χρώμα ή πάνω από την εσοχή.

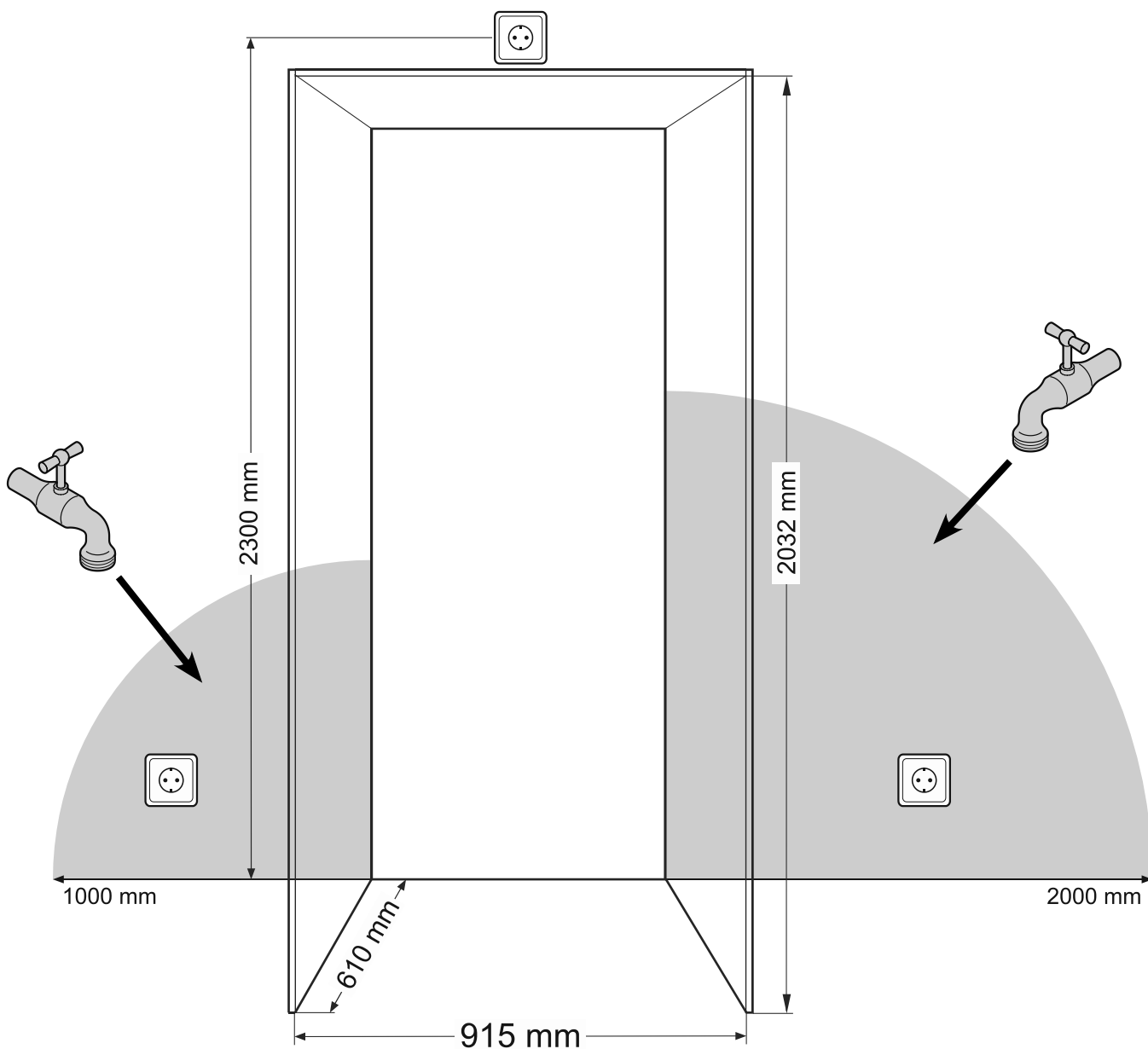
Ο παρασκευαστής για παγάκια έχει ενσωματωθεί μέσα στον χώρο κατάψυξης του συνδυασμού ψύξης-κατάψυξης. Για να λειτουργήσει θα χρειαστεί μια σταθερή σύνδεση νερού.

Η θέση της βαλβίδας απομόνωσης νερού πρέπει να βρίσκεται εντός των επιφανειών που επισημαίνονται με γκρι χρώμα.

⚠ ΠΡΟΕΙΔΟΠΟΙΗΣΗ!

Η βαλβίδα απομόνωσης νερού δεν επιτρέπεται να βρίσκεται ακριβώς πάνω από την πρίζα!

Η απόσταση μεταξύ της βαλβίδας απομόνωσης νερού και της πρίζας πρέπει να ανταποκρίνεται στις διατάξεις της εκάστοτε χώρας, στην οποία λειτουργεί η συσκευή!



Συναρμολόγηση ασφάλειας ανατροπής



ΠΡΟΕΙΔΟΠΟΙΗΣΗ!

Πρέπει οπωσδήποτε να έχει συναρμολογηθεί η συνημμένη γωνία ασφάλειας ανατροπής.

Με τον τρόπο αυτό αποτρέπεται η προς τα μπροστά ανατροπή της συσκευής, όταν η πόρτα έχει γεμίσει πλήρως.

Συναρμολόγηση:

1. Σημειώστε τη μέση γραμμή της συσκευής στο δάπεδο. Ευθυγραμμίστε τη μέση της γωνίας ανατροπής με τη μέση γραμμή.



ΕΠΙΜΕΛΕΙΑ!

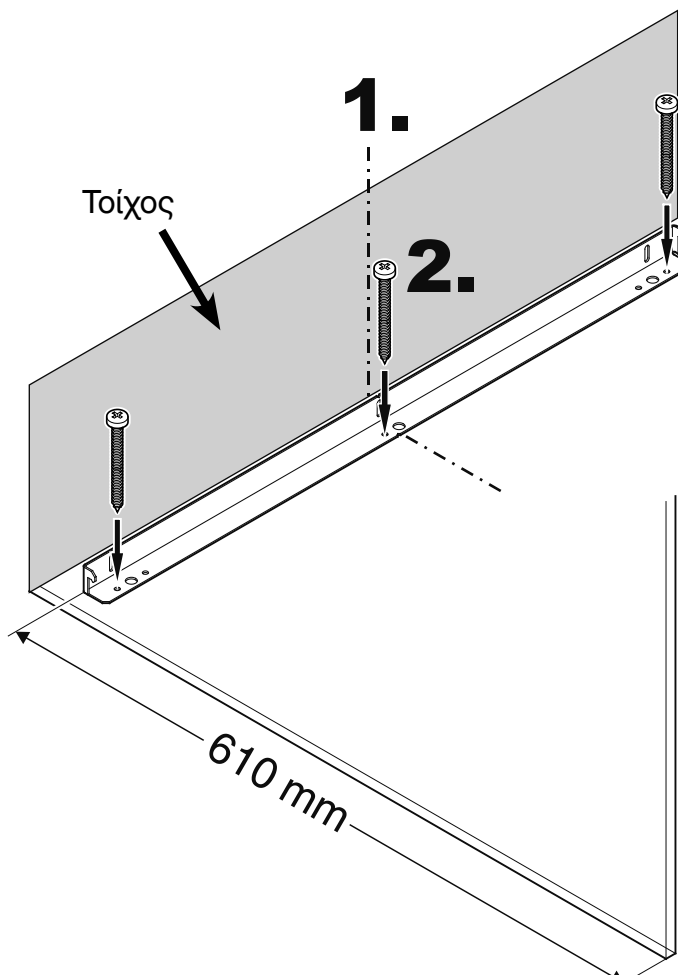
Στον χώρο της γωνίας ασφάλειας ανατροπής δεν επιτρέπεται να υπάρχουν ηλεκτρικοί αγωγοί ή σωλήνες νερού, οι οποίοι ενδεχομένως καταστραφούν κατά τη συναρμολόγηση.

2. Στερεώστε τη γωνία ασφάλειας ανατροπής με 3 βίδες στο πάτωμα. Οι εν λόγω βίδες (6 mm x 60 mm) περιέχονται στη συνοδευτική συσκευασία. Η απόσταση από τη μπροστινή ακμή του σώματος επίπλου έως την πίσω ακμή της γωνίας ασφάλειας ανατροπής ανέρχεται σε 610 mm.

Σημαντικό!

Σε περίπτωση στερέωσης σε πάτωμα σκυροδέματος πρέπει να χρησιμοποιήσετε τα κατάλληλα ούπα!

Εάν το δάπεδο εμφανίζει εγκάρσια, προς τα κάτω κλίση, πρέπει η γωνία ασφάλειας ανατροπής να συναρμολογείται με αλφάδι. Στα συγκεκριμένα σημεία πρέπει να τοποθετηθούν αποστάτες.



Σύνδεση σε αγωγό τροφοδοσίας νερού

Υποδείξεις ασφάλειας και προειδοποίησης

- Η σύνδεση νερού δεν επιτρέπεται να περάσει έως τη θέση της όταν η συσκευή ψύξης και κατάψυξης είναι ηλεκτρικά συνδεδεμένη.
- Η σύνδεση με το σταθερό δίκτυο υδροδότησης επιτρέπεται να πραγματοποιηθεί μόνο από ειδικά εκπαιδευμένο ειδικό προσωπικό.
- Η ποιότητα νερού πρέπει να ανταποκρίνεται στον κανονισμό περί πόσιμου νερού της εκάστοτε χώρας, στην οποία λειτουργεί η συσκευή.
- Ο παρασκευαστής για παγάκια χρησιμεύει αποκλειστικά στην παραγωγή για παγάκια για τις ανάγκες ενός νοικοκυριού και επιτρέπεται να λειτουργεί μόνο με νερό που είναι κατάλληλο για τον σκοπό αυτό.
- Όλες οι επισκευές και επεμβάσεις στον παρασκευαστή για παγάκια επιτρέπεται να εκτελούνται μόνο από την υπηρεσία εξυπηρέτησης πελατών ή από ειδικά εκπαιδευμένο προσωπικό.
- Ο κατασκευαστής δεν ευθύνεται για βλάβες, οι οποίες οφείλονται σε ελαττωματική σταθερή σύνδεση νερού.

πίεση νερού

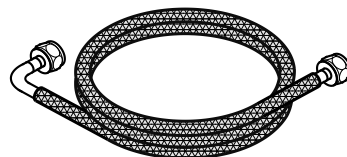
Η πίεση νερού πρέπει να κυμαίνεται μεταξύ 0,15 και 0,6 MPa (1,5 - 6 bar).

Προσοχή!

Όταν τοποθετηθεί το φίλτρο νερού, πρέπει η πίεση νερού να βρίσκεται μεταξύ 0,3 και 0,6 MPa (3 - 6 bar). Εάν η πίεση νερού είναι πολύ μικρή όταν το φίλτρο νερού έχει τοποθετηθεί, ενδέχεται να προκύψουν ελαττωματικές λειτουργίες του παρασκευαστή για παγάκια.

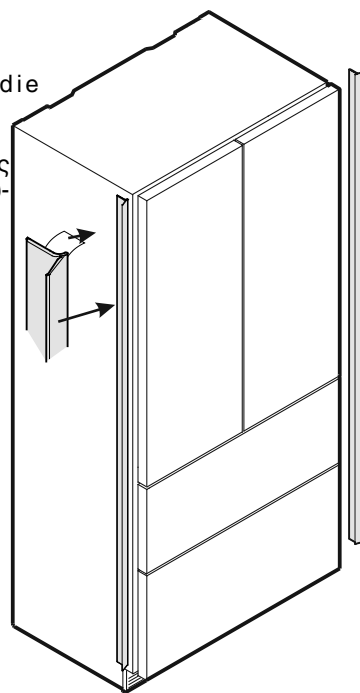


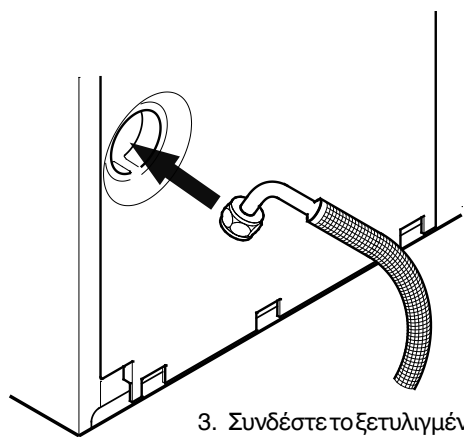
Η τροφοδοσία νερού προς τη συσκευή πρέπει να πραγματοποιηθεί μέσω αγωγού κρύου νερού, ο οποίος διατηρεί σταθερή την πίεση λειτουργίας και ανταποκρίνεται στους υγειονομικούς κανόνες. Για τον σκοπό αυτό, χρησιμοποιήστε το συνημμένο λάστιχο ανοξείδωτου χάλυβα (μήκος 3 m).



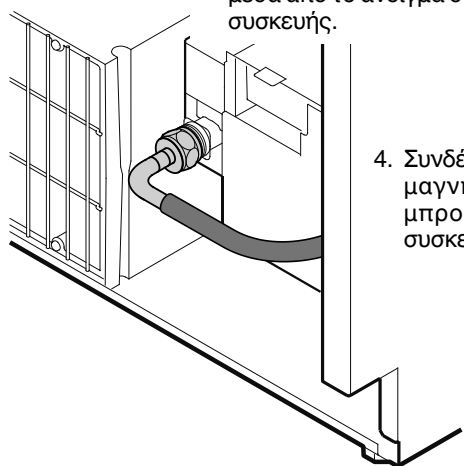
Συναρμολόγηση

1. Das Gerät vor die Einbaunische stellen.
2. Κολλήστε τις λωρίδες επικάλυψης στον πλευρικό τοίχο συσκευής.





3. Συνδέστε το ξετυλιγμένο μέρος του λάστιχου μέσα από το άνοιγμα στην πίσω πλευρά της συσκευής.



4. Συνδέστε το λάστιχο στη μαγνητική βαλβίδα στη μπροστινή πλευρά της συσκευής.

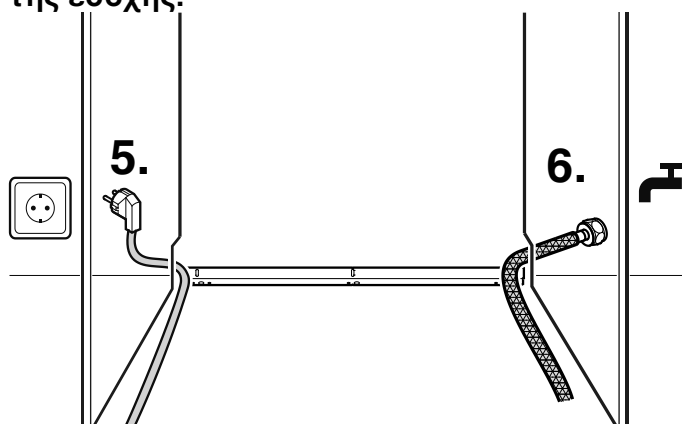
5. Τοποθετήστε το καλώδιο δικτύου στον χώρο της πρίζας.
6. Τοποθετήστε τον σωλήνα νερού στον χώρο της βαλβίδας απομόνωσης νερού.

⚠️ ΠΡΟΕΙΔΟΠΟΙΗΣΗ!

Μην προχωρήσετε σε ηλεκτρική σύνδεση της συσκευής, προτού ολοκληρωθεί όλη η εγκατάσταση.

⚠️ ΕΠΙΜΕΛΕΙΑ!

Τοποθετήστε το καλώδιο δικτύου και τον σωλήνα νερού, έτσι ώστε να μην κινδυνεύουν κατά την τοποθέτηση της συσκευής εντός της εσοχής.



7. Ωθήστε αργά τη συσκευή μέσα στην εσοχή, έως ότου η πλάκα υποστήριξης συμπίεστή να βρίσκεται στη γωνία ασφάλειας ανατροπής.

⚠️ ΠΡΟΕΙΔΟΠΟΙΗΣΗ!

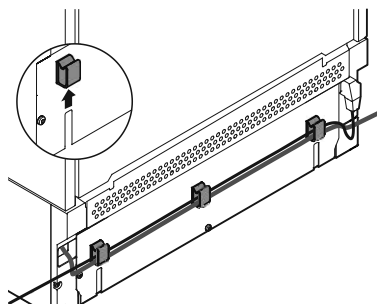
Προς αποφυγή ανατροπής της συσκευής προς τα μπροστά, πρέπει η πλάκα υποστήριξης συμπίεστή να βρίσκεται σε επαφή με τη γωνία ασφάλειας ανατροπής!

ΕΠΙΜΕΛΕΙΑ!

Καλώδιο δικτύου/αγωγός νερού παγιδευμένος μεταξύ ασφάλειας ανατροπής και πίσω μέρους συσκευής! Καλώδιο δικτύου/αγωγός νερού έχει συνθλιβεί. Τοποθετήστε στηρίγματα καλωδίων. Προσαρμόστε καλώδιο δικτύου/αγωγό νερού στο στηρίγματα καλωδίων.

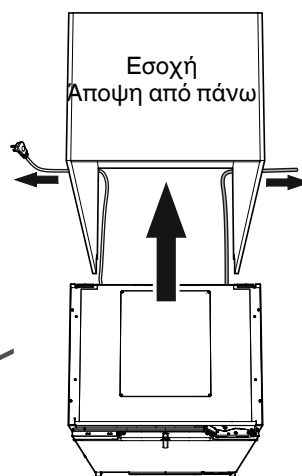
ΣΗΜΑΝΤΙΚΟ

Τα βήματα είναι απαραίτητα μόνο εάν η πρίζα ή ο αγωγός νερού βρίσκονται στην απέναντι πλευρά.



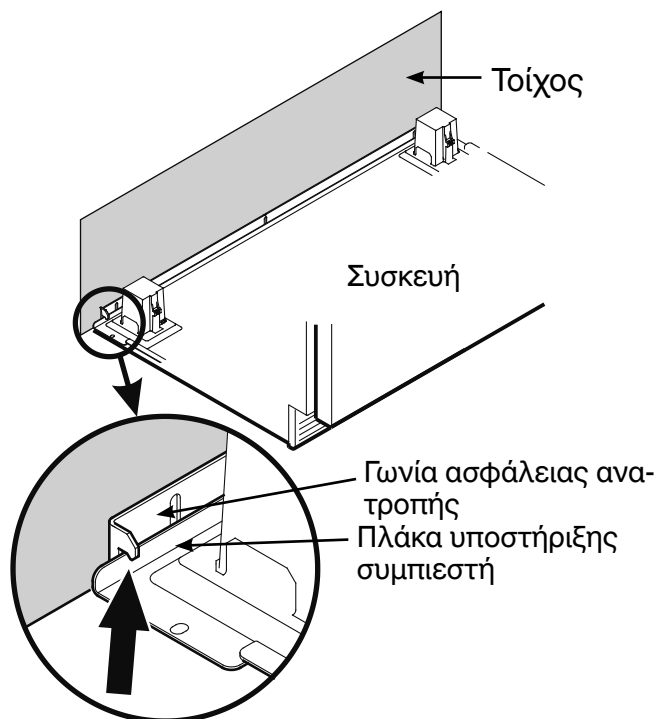
Τοποθετήστε στηρίγματα καλωδίων στο πίσω μέρος συσκευής. Προσαρμόστε καλώδιο δικτύου/αγωγό νερού στο στηρίγματα καλωδίων.

Ωθήστε τη συσκευή μέσα στην εσοχή. Προς αποφυγή ζημιών, τραβήξτε το καλώδιο δικτύου και τον αγωγό νερού προς τα πίσω ταυτόχρονα με ελαφρά τάση.



ΣΗΜΑΝΤΙΚΟ

Αφού ωθήσετε τη συσκευή στην εσοχή, συνδέστε την στην πρίζα και ελέγξτε τη λειτουργία της. Στη συνέχεια, αποσυνδέστε την και πάλι.



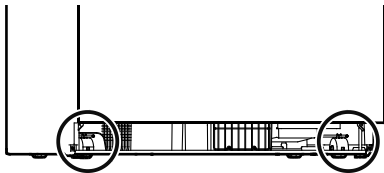
8. Συνδέστε το λάστιχο στη στρόφιγγα. Ανοίξτε τη στρόφιγγα και ελέγξτε το σύστημα ως προς τη στεγανότητα.

Σημαντικό!

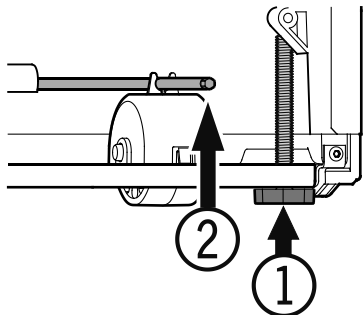
Μετά από επιτυχημένη θέση σε λειτουργία πρέπει να αεριστεί το σύστημα τροφοδοσίας νερού. Βλέπε εδάφιο **Αερισμός παρασκευαστή για παγάκια** στις οδηγίες χειρισμού.

Ευθυγράμμιση συσκευής

1. Ρυθμίστε τη συσκευή με τα ρυθμιζόμενα πόδια (1) (διάσταση κλειδιού 27) μπροστά ως προς το ύψος. Χρησιμοποιήστε το παρεχόμενο διπλό κλειδί.

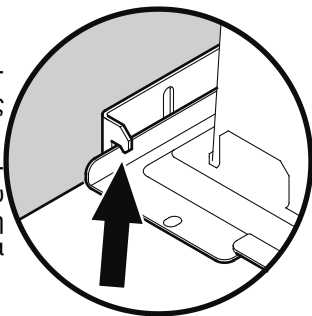


Προσοχή!
Τα μπροστινά ρυθμιζόμενα πόδια πρέπει να βρίσκονται σε άμεση επαφή με το δάπεδο.



2. Με τη βοήθεια των ράβδων ρύθμισης (2) ρυθμίστε τη συσκευή ως προς το ύψος.

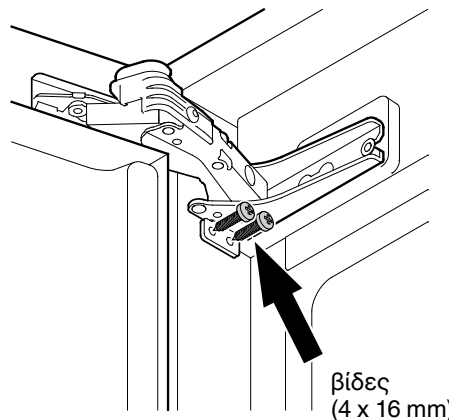
Στρέψτε τις ρυθμιστικές ράβδους δεξιόστροφα, έως ότου η πλάκα υποστήριξης συμπιεστεί να βρίσκεται πάνω στη γωνία ασφάλειας ανατροπής.



Στερέωση συσκευής σε εσοχή

Στερεώστε τη συσκευή μέσω του πάνω και του κάτω μεντεσέ των πορτών χώρου ψύξης μέσα στην εσοχή.

Χρησιμοποιήστε 2 βίδες ανά μεντεσέ.



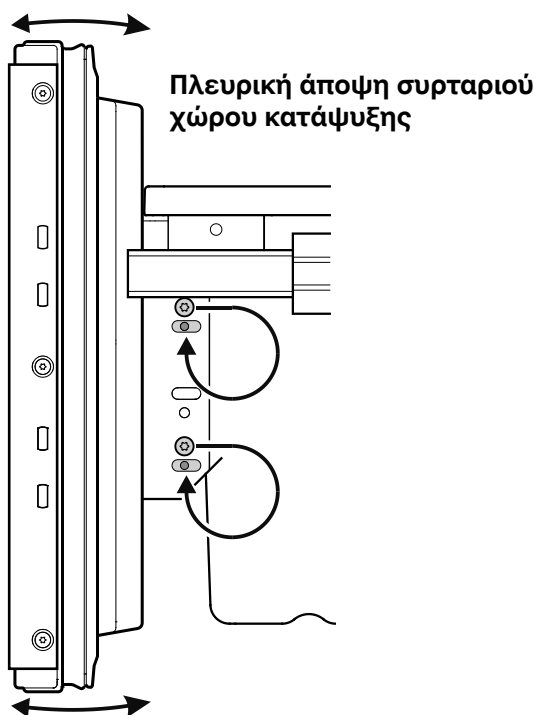
βίδες
(4 x 16 mm)

Ρύθμιση όψεων συρταριών

Εφόσον χρειαστεί μπορεί να ρυθμιστεί η όψη συρταριών χώρου κατάψυξης.

Μετατοπίστε τις βίδες που φαίνονται στην εικόνα (στη δεξιά και την αριστερή πλευρά του συρταριού χώρου κατάψυξης) μεμονωμένα στην επιμήκη οπή που βρίσκεται από κάτω.

Όταν η όψη συρταριού βρίσκεται στη σωστή θέση, σφίξτε καλά τις βίδες.

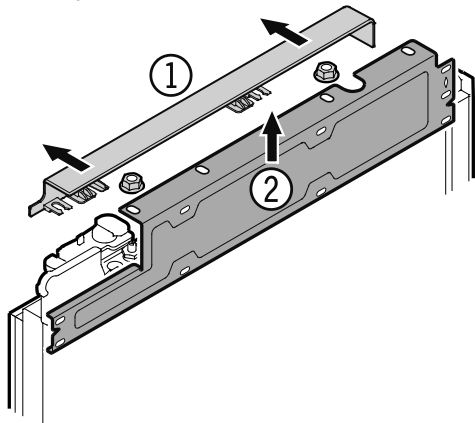


Πριν από τη συναρμολόγηση των πάνελ πόρτας

Αφαιρέστε το κάλυμμα (1) και ξεβιδώστε την πάνω και κάτω γωνία στερέωσης (2) από την πόρτα χώρου ψύξης. Οι γωνίες στερέωσης συναρμολογούνται στο πάνελ πόρτας χώρου ψύξης.

Σημαντικό!

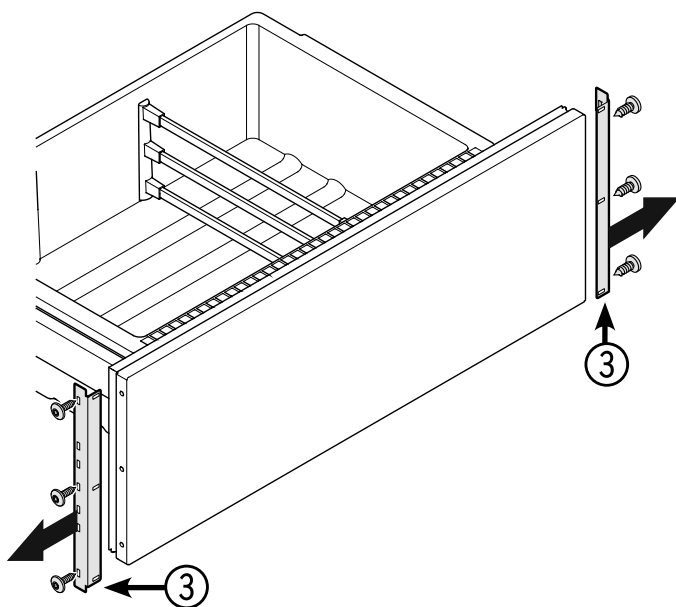
Τα παξιμάδια στερέωσης χρειάζονται για τη συναρμολόγηση του προσυναρμολογημένου πάνελ πόρτας εκ νέου στην πόρτα χώρου ψύξης.



Ξεβιδώστε τη γωνία στερέωσης (3) από τα συρτάρια χώρου κατάψυξης. Οι γωνίες στερέωσης έχουν συναρμολογηθεί στα πάνελ χώρου κατάψυξης.

Σημαντικό!

Οι βίδες χρειάζονται για τη συναρμολόγηση των προσυναρμολογημένων πάνελ χώρου κατάψυξης στα συρτάρια χώρου κατάψυξης.



Διαστάσεις πάνελ

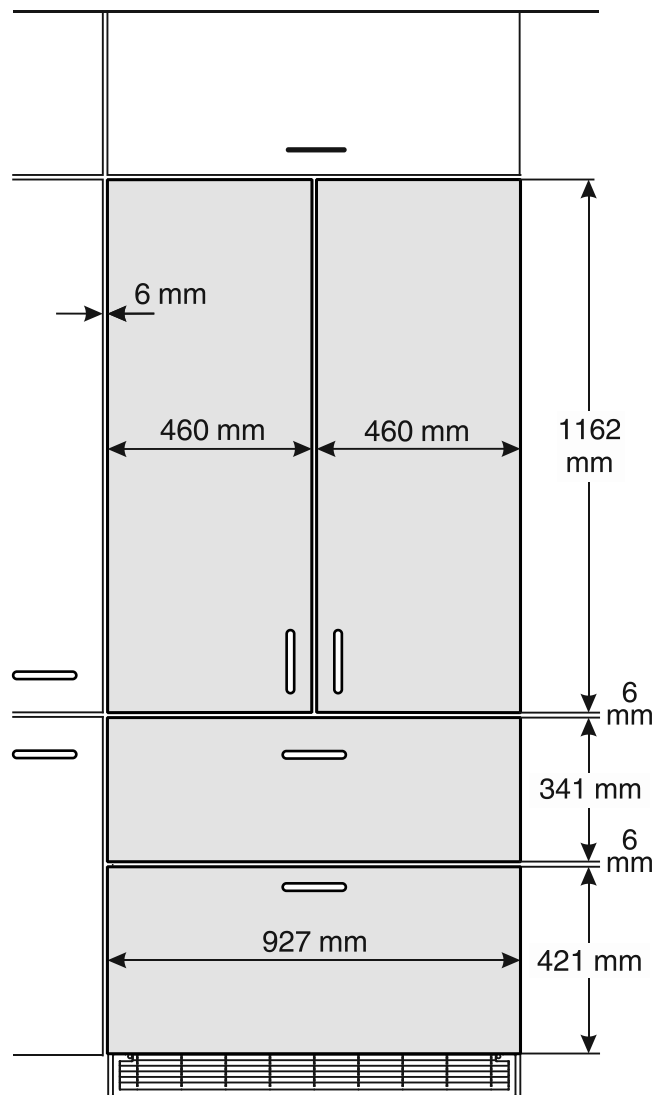
Πάχος πάνελ ελάχ. = 16 mm

Πάχος πάνελ μέγ. = 19 mm

Μέγιστο βάρος πάνελ

Πάνελ χώρου ψύξης = 12 kg

Πάνελ συρταριού χώρου κατάψυξης = 10 kg



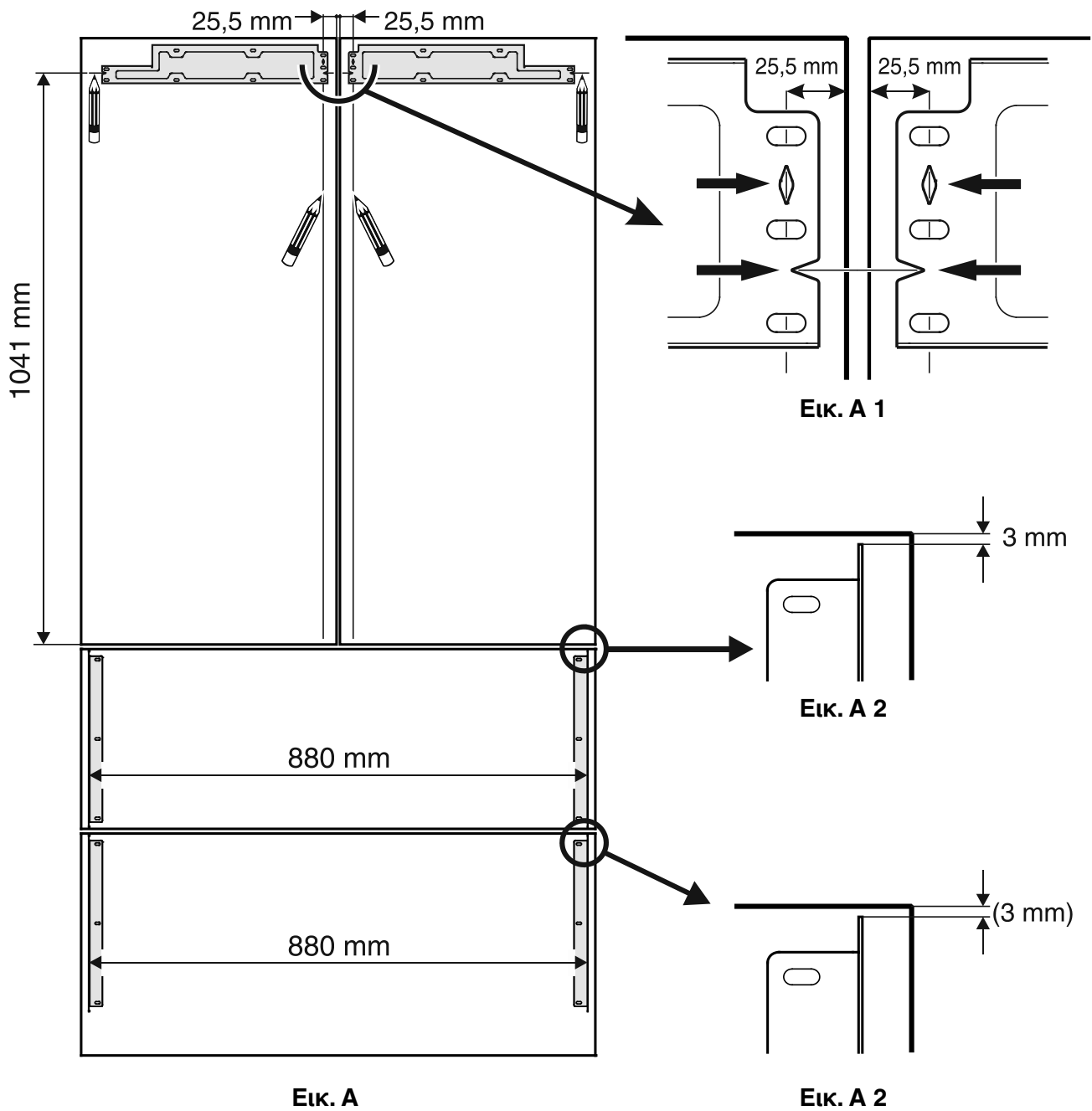
Συναρμολόγηση γωνίας στερέωσης σε πάνελ πόρτας

Σημειώστε γραμμές στα πάνελ χώρου ψύξης όπως φαίνεται στην **Εικ. Α**.

Ευθυγραμμίστε την αποσυναρμολογημένη γωνία στερέωσης πορτών χώρου ψύξης ως προς τις γραμμές στα πάνελ χώρου ψύξης όπως φαίνεται στην **Εικ. Α 1**.

Στερεώστε την εκάστοτε γωνία στερέωσης με τουλάχιστον 6 βίδες 4 x 16 mm.

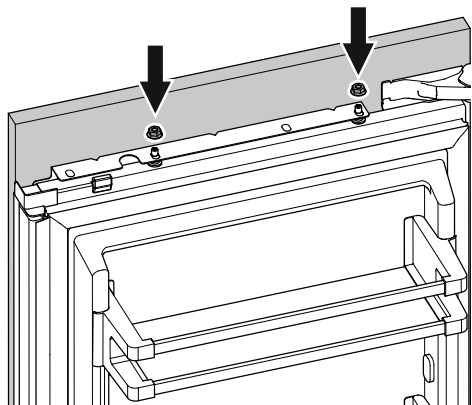
Στερεώστε τη γωνία στερέωσης συρταριών χώρου κατάψυξης με 3 βίδες 4 x 16 mm στα πάνελ χώρου κατάψυξης (**Εικ. Α 2**).



Συναρμολόγηση πάνελ χώρου ψύξης

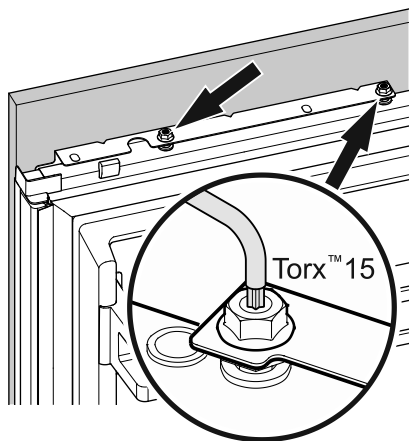
Η περιγραφή αναφέρεται μόνο σε ένα πάνελ. Η διαδικασία είναι ίδια και για τα δύο πάνελ.

1. Ανοίξτε την πόρτα χώρου ψύξης και αναρτήστε το πάνελ χώρου ψύξης στο πάνω ρυθμιστικό μπουλόνι **(Εικ. Β)**.
2. Βιδώστε τα παξιμάδια στερέωσης στα ρυθμιστικά μπουλόνια και σφίξτε καλά. **(Εικ. Β)**.



Εικ. Β

3. Κλείνετε πόρτα χώρου ψύξης και ελέγχετε το ύψος του πάνελ.
4. Αν είναι ανάγκη, ρυθμίζετε το πάνελ στο ύψος. Λύνετε παξιμάδια στερέωσης και ρυθμίζετε με τη βοήθεια των ρυθμιστικών μπουλονιών **(Εικ. C)**.

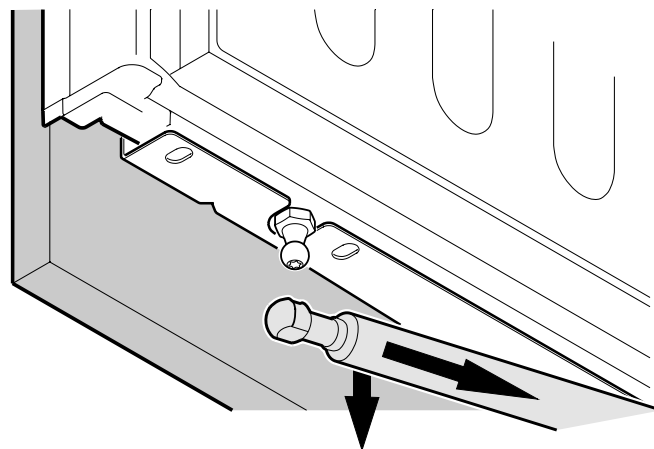


Εικ. C

Για τη διευκόλυνση της στερέωσης πάνελ χώρου ψύξης στην κάτω πλευρά, πρέπει να έχει αποσυναρμολογηθεί ο αποσβεστήρας.

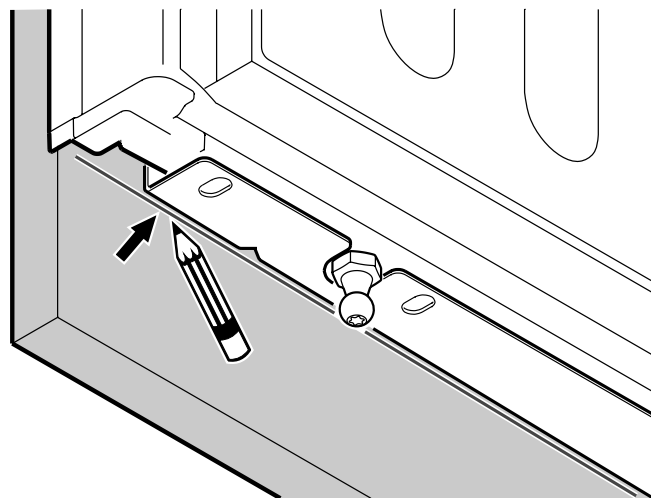
5. Πιάστε σταθερά τον αποσβεστήρα και τραβήξτε τον προς τα κάτω **(Εικ. D)**.

Ο αποσβεστήρας τραβάει όταν είναι ανοιχτός.



Εικ. D

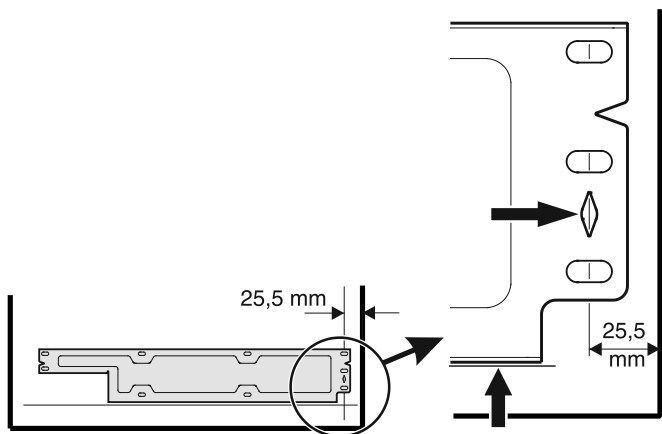
6. Αντιγράψτε την κάτω ακμή της γωνίας στερέωσης με μολύβι στο πάνελ **(Εικ. E)**. Αφαιρέστε το πάνελ από την πόρτα χώρου ψύξης.



Εικ. E

7. Αποσυναρμολογήστε την κάτω γωνία στερέωσης από την πόρτα χώρου ψύξης. Ευθυγραμμίστε τη γωνία στερέωσης με τη γωνία στο πάνελ χώρου ψύξης **(Εικ. G)**.

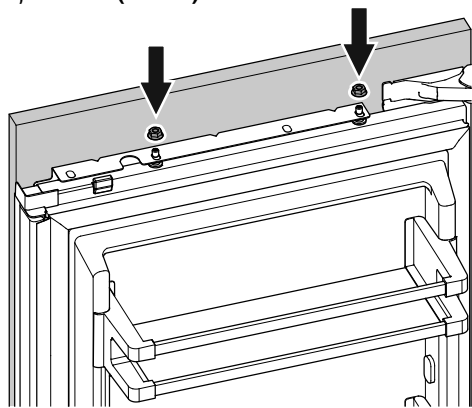
Στερεώστε τη γωνία στερέωσης με τουλάχιστον 6 βίδες 4 x 16 mm.



Εικ. G

8. Ανοίξτε την πόρτα χώρου ψύξης και αναρτήστε το πάνελ χώρου ψύξης στο πάνω ρυθμιστικό μπουλόνι **(Εικ. Η)**.

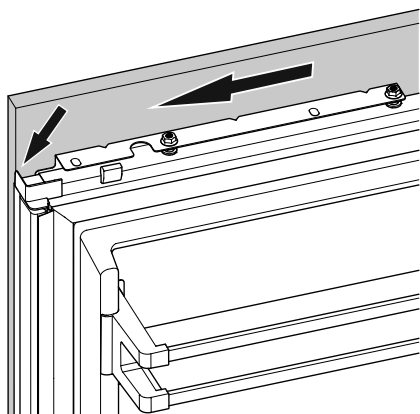
9. Βιδώστε τα παξιμάδια στερέωσης στα ρυθμιστικά μπουλόνια και σφίξτε καλά. **(Εικ. Η)**.



Εικ. Η

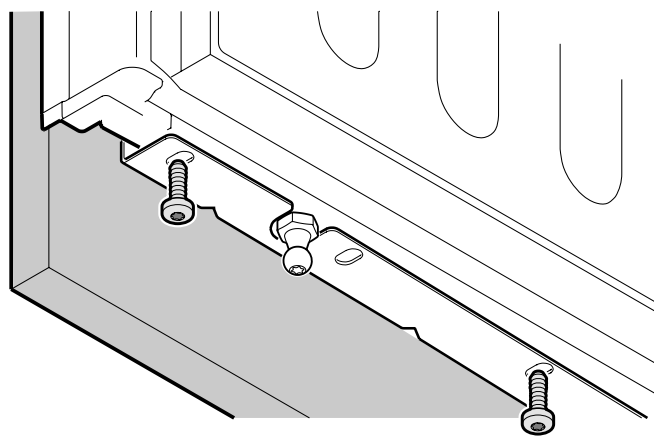
10. Ωθήστε το πάνελ προς τα αριστερά, έως ότου να βρίσκεται στη ράγα **(Εικ. Ι)**.

11. Σφίξτε τα παξιμάδια στερέωσης.



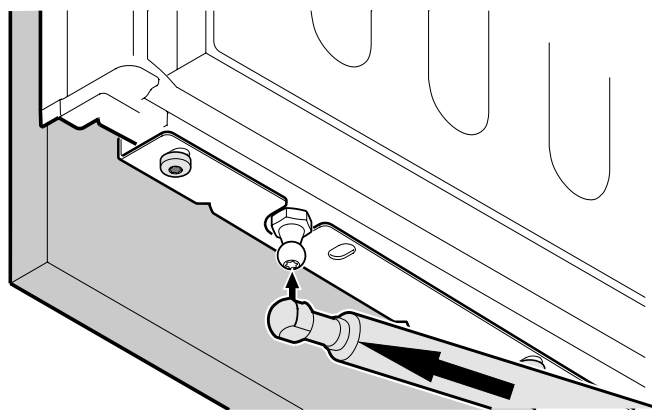
Εικ. Ι

12. Στερεώστε το πάνελ χώρου ψύξης με τις ίδιες βίδες, με τις οποίες ήταν βιδωμένη η γωνία στερέωσης **(Εικ. Κ)**.



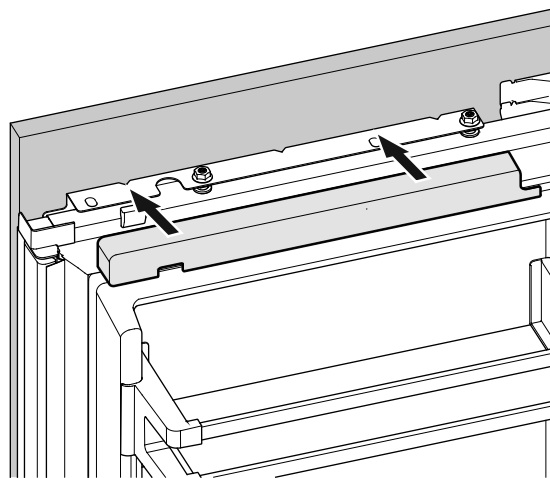
Εικ. Κ

13. Τραβήξτε τον αποσβεστήρα και συνδέστε με ρυθμιζόμενο εμβολέα με κυλινδρικό **(Εικ. Λ)**.



Εικ. Λ

14. Ασφαλίστε το κάλυμμα **(Εικ. Μ)**.



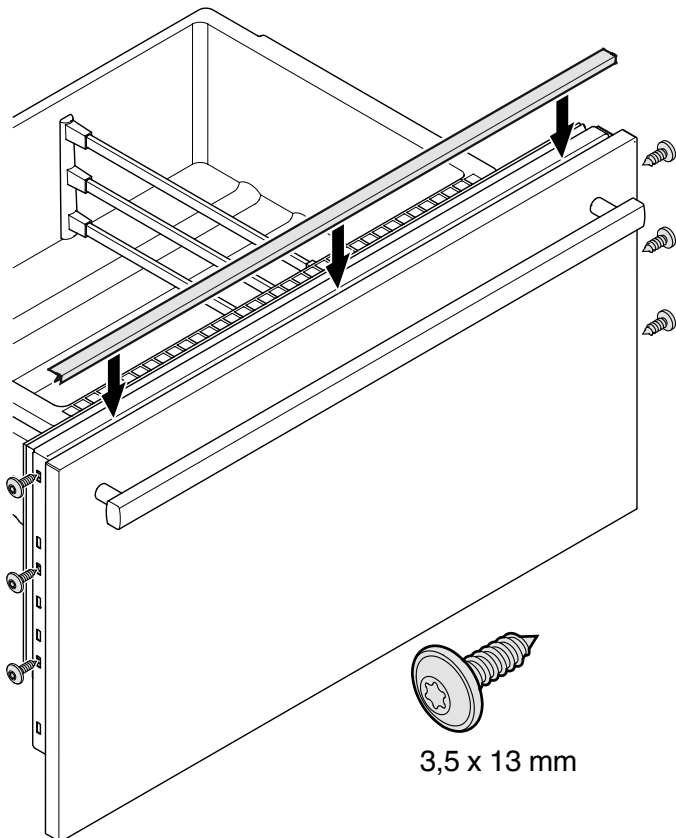
Εικ. Μ

Συναρμολόγηση πάνελ χώρου κατάψυξης

1. Αφαιρέστε το πάνω συρτάρι χώρου κατάψυξης και βιδώστε το προσυναρμολογημένο πάνελ.

Πρέπει να χρησιμοποιηθούν οι ίδιες βίδες, με εκείνες που χρησιμοποιήθηκαν για το βίδωμα της γωνίας στερέωσης (3,5 x 13).

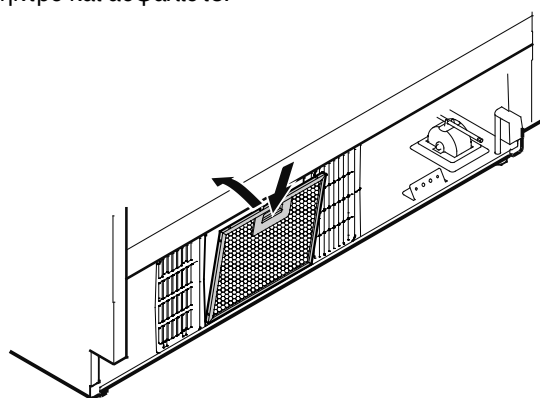
2. Κλείστε το συρτάρι και ελέγξτε τη θέση του πάνελ. Ρυθμίστε το πάνελ ως προς το ύψος, λύνοντας τις βίδες δεξιά και αριστερά. Σφίξτε τις βίδες.
3. Αφαιρέστε το κάτω συρτάρι χώρου κατάψυξης και συναρμολογήστε το πάνελ με τον ίδιο τρόπο.
4. Καλύψτε το κενό μεταξύ του συρταριού και του πάνελ και στα δύο συρτάρια με τις συνημμένες λωρίδες. Αφαιρέστε την προστατευτική μεμβράνη από τη λωρίδα και τοποθετήστε τα πάνω μέσα στο κενό.



Συναρμολόγηση φίλτρου σκόνης

Το συνημμένο φίλτρο σκόνης αποτρέπει τη ρύπανση του χώρου μοτέρ και τη μείωση της ψυκτικής απόδοσης. Ως εκ τούτου, πρέπει να συναρμολογείται το φίλτρο σκόνης.

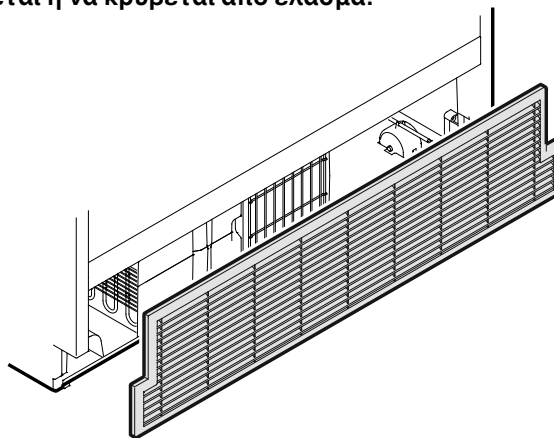
1. Αφαιρέστε πλήρως το κάτω συρτάρι χώρου κατάψυξης.
2. Αφαιρέστε την προστατευτική μεμβράνη από το φίλτρο σκόνης. Τοποθετήστε το φίλτρο κάτω, πιέστε προς τα κάτω το πλήκτρο και ασφαλίστε.



Συναρμολόγηση πλέγματος αερισμού

Σημαντικό!
Για να διασφαλιστεί η άψογη λειτουργία της συσκευής, είναι πολύ σημαντικό να συναρμολογήσετε το συνημμένο πλέγμα αερισμού.

Το συγκεκριμένο άνοιγμα αερισμού δεν πρέπει να καλύπτεται ή να κρύβεται από έλασμα!





Liebherr Hausgeräte Lienz GmbH

Dr.-Hans-Liebherr-Strasse 1

A-9900 Lienz

Österreich

www.liebherr.com
