



Bruksanvisning









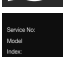



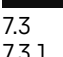










Quality, Design and Innovation



[home.liebherr.com/fridge-manuals](http://home.liebherr.com/fridge-manuals)

# LIEBHERR

# Innehåll

|   |           |   |  |    |
|---|-----------|---|--|----|
| <b>1 Snabbguide.....</b>  | <b>3</b>  |    | EnergySaver .....                                | 18 |
| 1.1 Leveransomfattning.....   | 3         |    | HydroBreeze.....                                 | 19 |
| 1.2 Apparät- och utrustningsöversikt.....   | 3         |    | IceMaker / MaxIce *.....                         | 19 |
| 1.3 SmartDevice.....  | 4         |    | IceMaker-vattentillförsel*.....                  | 20 |
| 1.4 Användningsområde.....  | 4         | <b>5</b>  |  |    |
| 1.5 Konformitet.....  | 4         |    | TubeClean *.....                                 | 21 |
| 1.6 SVHC-ämnen enligt REACH-förordningen.....                                       | 4         |    | CleaningMode.....                                | 21 |
| 1.7 EPREL-databas.....  | 4         |    | Display-ljusstyrka.....                          | 21 |
| <b>2 Allmänna säkerhetsanvisningar.....</b>   | <b>4</b>  |    | Dörralarm.....                                   | 22 |
| <b>3 Hur Touch &amp; Swipe-displayen fungerar.....</b>                              | <b>6</b>  |    | Inmatningsspärr.....                             | 22 |
| 3.1 Navigering och symbolförklaring.....  | 6         |    | Språk.....                                       | 22 |
| 3.2 Menyerna.....   | 6         |    | Produktinformation.....                          | 23 |
| 3.3 Viloläge.....   | 7         |    | Program.....                                     | 23 |
| <b>4 Idrifttagande.....</b>   | <b>7</b>  |    | Påminnelse.....                                  | 23 |
| 4.1 Slå på skåpet (första driftsättningen).....                                     | 7         |  | Demoläge.....                                    | 23 |
| 4.2 Ta InfinitySpring i drift*.....   | 7         |  | Återställ till fabriksinställningar.....         | 24 |
| 4.3 Ta IceMaker i drift*.....   | 8         |   |  |    |
| 4.4 Ta HydroBreeze i drift.....   | 8         |  | Meddelanden.....                                 | 25 |
| <b>5 Lagring.....</b>   | <b>8</b>  | 7.3.1   | Överblick över varningar.....                    | 25 |
| 5.1 Anvisningar om förvaring.....   | 8         | 7.3.2   | Avsluta varningar.....                           | 25 |
| 5.2 Kylspel.....  | 8         | 7.3.3   | Överblick över påminnelser.....                  | 26 |
| 5.3 BioFresh.....   | 8         | 7.3.4   | Avsluta påminnelser.....                         | 26 |
| 5.4 Fryspel.....  | 9         | <b>8 Utrustning.....</b>  | <b>27</b>  |    |
| 5.5 Förvaringstider.....  | 9         | 8.1   | Dörrfack.....                                    | 27 |
| <b>6 Spara energi.....</b>  | <b>10</b> | 8.2   | Hyllor.....                                      | 28 |
| <b>7 Användning.....</b>  | <b>11</b> | 8.3   | Delbar hylla.....                                | 28 |
| 7.1 Betjänings- och indikeringsmoment.....  | 11        | 8.4   | VarioSafe *.....                                 | 28 |
| 7.1.1 Status-indikering.....  | 11        | 8.5   | InfinitySpring*.....                             | 31 |
| 7.1.2 Skärmsymboler.....  | 11        | 8.6   | Plats för bakplåt.....                           | 31 |
| 7.2 Skåpets funktioner.....   | 11        | 8.7   | Variabel flaskhylla.....                         | 31 |
| 7.2.1 Anvisningar angående skåpets funktioner.....                                  | 11        | 8.8   | Utdragslådor.....                                | 32 |
| Starta och stänga av skåpet.....  | 11        | 8.9   | Lock för säker frukt- och grönsaksförvaring..... | 33 |
|  |           | 8.10  | Luftfuktighetsreglering.....                     | 33 |
|  |           | 8.11  | HydroBreeze.....                                 | 34 |
| Starta och stänga av temperaturzoner.....   | 11        | 8.12  | Glashyllor.....                                  | 34 |
|  |           | 8.13  | IceMaker*.....                                   | 35 |
| WiFi.....   | 12        | 8.14  | VarioSpace.....                                  | 35 |
|  |           | 8.15  | Smörfack.....                                    | 35 |
| Temperatur.....   | 13        | 8.16  | Ägghylla.....                                    | 36 |
|  |           | 8.17  | Flaskhållare.....                                | 36 |
| Temperaturenhet.....  | 14        | 8.18  | FlexSystem.....                                  | 36 |
| <b>B5</b>   |           | 8.19  | Kylackumulator.....                              | 37 |
| BioFresh B-Value .....  | 14        | 8.20  | Islåda med lock*.....                            | 37 |
| <b>D1</b>   |           | 8.21  | Flexibel frysfacksdelare*.....                   | 37 |
| D-Value.....  | 14        | <b>9 Underhåll.....</b>   | <b>38</b>  |    |
|  |           | 9.1   | FreshAir-aktivtkolfilter.....                    | 38 |
| SuperCool.....  | 14        | 9.2   | Vattenbehållare*.....                            | 38 |
|  |           | 9.3   | Vattenfilter*.....                               | 39 |
| VarioTemp*.....   | 15        | 9.4   | Demontera/montera utdragssystem.....             | 39 |
|  |           | 9.5   | Avfrosta skåpet.....                             | 40 |
| SuperFrost.....   | 16        | 9.6   | Rengör skåpet.....                               | 40 |
|  |           |   |  |    |
| Start avfrosthönsykel*.....   | 16        |   |  |    |
|  |           |   |  |    |
| PartyMode .....   | 17        |   |  |    |
|  |           |   |  |    |
| HolidayMode.....  | 17        |   |  |    |
|  |           |   |  |    |
| SabbathMode.....  | 17        |   |  |    |

|           |   |           |
|-----------|---|-----------|
| <b>10</b> | <b>Kundhjälp</b> .....                              | <b>41</b> |
| 10.1      | Tekniska data.....                                  | 41        |
| 10.2      | Driftljud.....                                      | 42        |
| 10.3      | Tekniska fel.....                                   | 42        |
| 10.4      | Kundtjänst.....                                     | 44        |
| 10.5      | Typskylt.....                                       | 44        |
| <b>11</b> | <b>Ta skåpet ur drift</b> .....                     | <b>44</b> |
| <b>12</b> | <b>Avfallshantering</b> .....                       | <b>44</b> |
| 12.1      | Förbereda skåpet för avfallshantering.....          | 44        |
| 12.2      | Avfallshandera skåpet på ett miljövänligt sätt..... | 44        |

Tillverkaren arbetar kontinuerligt med att vidareutveckla alla typer och modeller. Därför ber vi om förståelse för att vi måste förbehålla oss för ändringar av utformning, utrustning och teknik.

| Symbol | Förklaring   |
|--------|--|
|        | <p><b>Läs bruksanvisningen</b></p> <p>Läs noga igenom denna bruksanvisning för att få information om alla fördelar med det nya skåpet.</p>   |
|        | <p><b>Mer information på internet</b></p> <p>Den digitala bruksanvisningen med mer information samt bruksanvisningar på andra språk finns på internet och kan öppnas med QR-koden på bruksanvisningens framsida eller genom att du skriver in servicenumret på sidan <a href="http://home.liebherr.com/fridge-manuals">home.liebherr.com/fridge-manuals</a>.</p> <p>Servicenumret står på typskylten:</p> <p><i>Fig. Illustrationen är ett exempel</i></p> |
|        | <p><b>Kontrollera skåpet</b></p> <p>Kontrollera alla delar med avseende på transportskador. Kontakta återförsäljaren eller kundtjänsten om du har några klagomål.</p>  |
|        | <p><b>Avvikelse</b></p> <p>Bruksanvisningen gäller för flera modeller, avvikelser är möjliga. Avsnitt som bara gäller för speciella modeller är markerade med (*).</p>   |
|        | <p><b>Åtgärder som behöver vidtas och resultat av åtgärderna</b></p> <p>Åtgärder som behöver vidtas är markerade med en ▶.</p> <p>Resultat av åtgärder är markerade med en ▷.</p>  |
|        | <p><b>Videor</b></p> <p>Videor om apparaterna finns på YouTube-kanalen Liebherr-Hausgeräte.</p>  |

Bruksanvisningen gäller för:

|           |      |
|-----------|------|
| ICB(N)..i | 51.. |
| ICBNbsci  | 51.. |

**Märk**

Om skåpet har ett N i beteckningen rör det sig om ett NoFrost-skåp.\*

## 1 Snabbguide

### 1.1 Leveransomfattning

Kontrollera alla dela avseende transportskador. Kontakta återförsäljaren eller kundservice vid problem. (se 10.4 Kundtjänst)

Leveransen består av följande delar:

- Inbyggnadsskåp
- Utrustning (beroende på modell)
- Monteringsmaterial (beroende på modell)
- "Quick Start Guide"
- "Installation Guide"
- Servicebroschyr

### 1.2 Apparat- och utrustningsöversikt

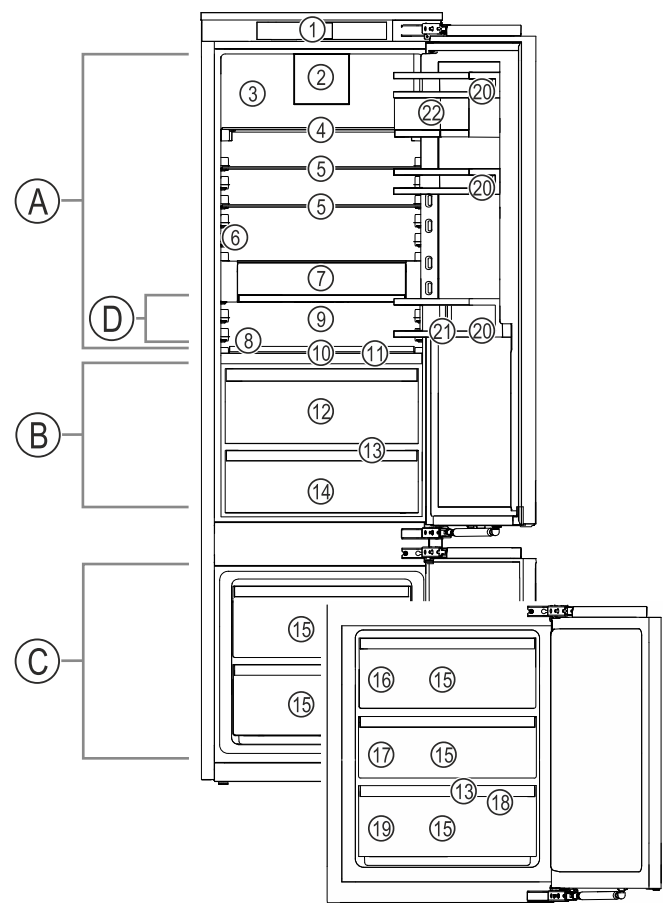


Fig. 1 Exempel

- Temperaturområde**
- (A) Kyldel
  - (B) BioFresh
  - (C) Frysdel
  - (D) Kallaste zonen

- Utrustning**
- (1) Manöverpanel
  - (2) Fläkt med FreshAir-aktivt kolfilter
  - (3) Torr bakvägg
  - (4) Avdelbar hylla
  - (5) Hylla
  - (6) InfinitySpring\*
  - (7) VarioSafe\*
  - (8) Plats för bakplåt
  - (9) Variabel flaskförvaring
  - (10) HydroBreeze
  - (11) IceMaker\*
  - (12) Fruit & Vegetable-Safe
  - (13) Avrinningshåll
  - (14) Meat & Dairy-Safe eller Fish & Seafood-Safe
  - (15) Frysack
  - (16) VarioSpace
  - (17) Frysbricka
  - (18) Typskylt
  - (19) Dörrfack
  - (20) Flaskhållare

# Allmänna säkerhetsanvisningar

**(11)** Lock Fruit & Vegetable-Safe **(22)** VarioBoxar

## Märk

► Vid leveransen är hyllor, lådor och korgar placerade för att ge bästa möjliga energieffektivitet. Det gör dock ingen skillnad för energiförbrukningen om du flyttar dem mellan olika avsedda konsoler, t.ex. hyllorna i kylskåpet.

## 1.3 SmartDevice

SmartDevice är anslutningslösningen för din kyl-frys-kombination.

Om ditt skåp är SmartDevice-kompatibelt eller utformat för det kan du koppla ihop ditt skåp med WLAN på ett enkelt och snabbt sätt. Med SmartDevice-appen kan du använda ditt skåp från en mobilenhet. I SmartDevice-appen finns ytterligare funktioner och inställningsalternativ.

SmartDevice-kompatibelt skåp: Ditt skåp är SmartDevice-kapabel. Du måste hämta SmartDevice-appen för att kunna ansluta ditt skåp till WLAN.



Mer information om SmartDevice: [smartdevice.liebherr.com](http://smartdevice.liebherr.com)

Ladda ner SmartDevice-appen:



När du har installerat och konfigurerat SmartDevice-kan du koppla ihop ditt skåp med ditt WLAN med hjälp av SmartDevice-appen och apparatfunktionen WLAN (se WiFi).

## Märk

SmartDevice-funktionen är inte tillgänglig i följande länder: Ryssland, Belarus, Kazakstan.

## 1.4 Användningsområde

### Avsedd användning

Skåpet är endast avsett för kylning av livsmedel i hem- och hushållsmiljö. Hit räknas t.ex. användningen

- i personalkök, frukostpensioner,
- Av gäster på lantställen, hotell, motell och andra typer av logi.
- Vid catering och liknande tjänster i grosshandeln.

Alla annan användning är förbjuden.

### Förutsägbar felanvändning

Följande användningar är uttryckligen förbjudna:

- Förvaring och kylning av mediciner, blodplasma, laboratoriepreparat eller liknande

ämnen eller produkter enligt direktivet 2007/47/EG om medicintekniska produkter - Användning i explosionsfarliga miljöer

En felaktig användning av skåpet kan medföra att förvarade varor skadas eller förstörs.

## Klimatklasser

Skåpet är, beroende på klimatklass, avsett för användning i begränsad omgivningstemperatur. Gällande klimatklass är angiven på typskylten.

## Märk

► För att garantera en felfri drift ska följande omgivningstemperaturer följas.

| Klimatklass | För omgivningstemperatur |
|-------------|--------------------------|
| SN          | 10 °C till 32 °C         |
| N           | 16 °C till 32 °C         |
| ST          | 16 °C till 38 °C         |
| T           | 16 °C till 43 °C         |
| SN-ST       | 10 °C till 38 °C         |
| SN-T        | 10 °C till 43 °C         |

## 1.5 Konformitet

Köldmediesystemet har genomgått täthetsprovning. I inbyggt tillstånd uppfyller apparaten de tillämpliga säkerhetsbestämmelserna och respektive riktlinjer.

För EU-marknaden: Apparaten motsvarar direktiv 2014/53/EU.

För GB-marknaden: Apparaten motsvarar Radio Equipment Regulations 2017 SI 2017 No. 1206.

Gå till den nedanstående webbadressen för att läsa den fullständiga texten till EU-försäkran om överensstämmelse: [www.liebherr.com](http://www.liebherr.com)

BioFresh-facket uppfyller kraven för ett kylfack enligt SS-EN 62552:2020.

## 1.6 SVHC-ämnen enligt REACH-förordningen

Med nedanstående länk kan du ta reda på om din apparat innehåller SVHC-ämnen enligt REACH-förordningen: [home.liebherr.com/de/deu/de/liebherr-erleben/nachhaltigkeit/umwelt/scip/scip.html](http://home.liebherr.com/de/deu/de/liebherr-erleben/nachhaltigkeit/umwelt/scip/scip.html)

## 1.7 EPREL-databas

Fr.o.m. den 1 mars 2021 finns informationen om energimärkning och kraven på ekodesign i den europeiska produkt-databasen (EPREL). Produktdatabasen hämtar du med länken <https://eprel.ec.europa.eu/>. Här behöver du ange modellbeteckning. Modellbeteckningen står på typskylten.

## 2 Allmänna säkerhetsanvisningar

Förvara denna bruksanvisning noga så att du alltid har tillgång till den.

Om du överlåter apparaten, lämna då även över bruksanvisningen till nästa ägare.

Läs denna bruksanvisning noggrant före användning för att använda apparaten korrekt och säkert. Följ alltid instruktionerna, säkerhetsinstruktionerna och varningarna. De är viktiga för säker och korrekt installation av apparaten.

## Risker för användaren:

- Detta skåp kan användas av barn och personer med nedsatt fysisk, sensorisk eller mental förmåga eller brist på erfarenhet eller kunskap om dessa personer övervakas eller instruerats om skåpets säkra användning och förstår vilka faror som kan uppstå. Se till att barn inte leker med skåpet. Rengöring och användarunderhåll får inte utföras av barn utan uppsikt. Barn i åldern 3-8 år får fylla på och tömma skåpet. Barn under 3 års ålder skall hållas borta från skåpet, om de inte är under ständig uppsikt.
- Eluttaget ska vara lätt åtkomligt så att apparaten snabbt kan skiljas från elnätet i en nödsituation. Det får inte vara placerat bakom skåpet.
- Tag alltid i stickkontakten när skåpet skall skiljas från elnätet. Drag inte i kabeln.
- Dra ur stickkontakten eller slå från säkringen vid fel.
- Se till att inte skada nätanslutningskabeln. Skåpet får inte användas med defekt nätanslutningskabel.
- Låt endast kundtjänst eller annan utbildad fackpersonal utföra reparationer och ingrepp på apparaten.
- Montera, anslut och avfallshantera alltid skåpet enligt instruktionerna i bruksanvisningen.
- Använd endast skåpet i monterat tillstånd.
- Tillverkaren ansvarar inte för skador uppkomna på grund av felaktig vattenanslutning.

## Brandrisk:

- Köldmedlet (Uppgift på typskylt) är miljövänligt men brännbart. Utläckande köldmedel kan självantända.
  - Skada inte rörledningarna i kylkretsloppet.
  - Använd inte tändkällor inne i skåpet.
  - Använd inga elektriska apparater inne i skåpet (t.ex. ångrengörare, värmekälla, glassmaskin, osv.).
  - Om kylmedel läcker ut: Släck eld eller tändkällor i närheten av läckagestället.

Ventilera rummet väl. Kontakta kundtjänst.

- Förvara inte explosiva ämnen eller sprayburkar med brännbar drivgas, som till exempel Butan, Propan, Pentan osv. i skåpet. Innehållet i sådana sprayburkar anges på etiketten eller så är de märkta med en flamsymbol. Eventuell utströmmande gas kan antändas av elektriska komponenter.
- Håll brinnande stearinljus och andra föremål med öppen låga borta från apparaten så att den inte fattar eld.
- Förvara endast alkoholhaltiga drycker, eller andra behållare som innehåller alkohol, tätt förslutna. Eventuell läckande alkohol kan antändas av elektriska komponenter

## Risk för vältning:

- Använd inte sockel, lådor, dörrar osv. som steg eller stöd. Detta gäller särskilt för barn.

## Risk för matförgiftning:

- Förtär inte livsmedel som har förvarats för länge.

## Risk för frysskador, dövhetskänlor och smärta:

- Undvik lång hudkontakt med kalla ytor eller kyl-frysvaror eller vidta skyddsåtgärder som att t.ex. använda handskar.

## Risk för skador och personsador:

- Het ånga kan leda till personsador. Använd inga elektriska värme- eller ångtvättar, öppen eld eller avisningsspray vid avfrostning
- Avlägsna inte is med vassa föremål

## Risk för klämskador:

- Håll inte i gångjärnet när du öppnar och stänger dörren. Fingrarna kan komma i kläm.

## Symboler på skåpet:



Symbolen kan finnas på kompressorn. Den refererar till olja i kompressorn och upplyser om följande faror: Kan vara dödlig vid förtäring eller inträngning i luftvägarna. Denna information gäller endast för återvinningen. I normal drift finns ingen fara.



Symbolen sitter på kompressorn och upplyser om faran med brandfarliga ämnen. Avlägsna inte klisterlappen.

# Hur Touch & Swipe-displayen fungerar



Denna eller en liknande klisterlapp finns på apparatens baksida. Den anger att det finns vakuumisolerade paneler (VIP) eller perlitpaneler i dörren och/eller i höljet. Denna information är endast relevant för återvinningen. Ta inte bort dekalen.

## Observera varningarna och annan specifik information i de andra kapitlen:

|  |           |  |
|--|-----------|--|
|  | FARA      | Påvisar en omedelbar farlig situation vilken kan leda till döden eller svåra kroppsskador om den inte undviks. |
|  | VARNING   | Påvisar en farlig situation vilken kan leda till döden eller svåra kroppsskador om den inte undviks.           |
|  | OBSERVER  | Påvisar en farlig situation vilken kan leda till lätta eller medelsvåra kroppsskador om den inte undviks.      |
|  | OBSERVERA | Påvisar en farlig situation vilken kan leda till materielskador om den inte undviks.                           |
|  | Märk      | Markerar användbar information eller tips.   |

## 3 Hur Touch & Swipe-displayen fungerar

Skåpet manövreras med Touch & Swipe-displayen. På Touch & Swipe-displayen (nedan kallat displayen) kan du välja skåpets funktioner genom att trycka eller svepa. Om du inte utför någon åtgärd på displayen på 10 sekunder, hoppar den antingen tillbaka till en överordnad meny eller direkt till statusindikeringen.

### 3.1 Navigering och symbolförklaring

Olika symboler används i bilderna för att navigera med displayen. I följande tabell beskrivs dessa symboler.

| Symbol | Beskrivning   |
|--------|---|
|        | <b>Tryck snabbt på displayen:</b><br>Aktivera/inaktivera funktionen.<br>Bekräfta valet.<br>Öppna undermeny.     |
|        | <b>Tryck på displayen med en tidsangivelse (t.ex. 3 sekunder):</b><br>Aktivera/inaktivera funktion eller värde. |
|        | <b>Svep åt höger eller vänster:</b><br>Navigera i menyn.  |
|        | <b>Tryck kort på tillbaka-symbolen:</b><br>Gå tillbaka en menynivå.   |

| Symbol                           | Beskrivning   |
|----------------------------------|---|
|                                  | <b>Tryck på tillbaka-symbolen i 3 sekunder:</b><br>Gå tillbaka till statusindikeringen.   |
|                                  | <b>Pil med klocka:</b><br>Det dröjer mer än 10 sekunder tills följande display visas.   |
|                                  | <b>Pil med tidsangivelse:</b><br>Det tar den angivna tiden tills följande display visas.  |
|                                  | <b>Symbol "Öppna inställningsmenyn":</b><br>Navigera till inställningsmenyn och öppna inställningsmenyn.<br>Vid behov: Navigera till önskad funktion i inställningsmenyn.<br>(se 3.2.1 Öppna inställningsmenyn) |
|                                  | <b>Symbol öppna "utökad meny":</b><br>Navigera till utökad meny och öppna den.<br>Vid behov: Navigera till önskad funktion i utökad meny.<br>(se 3.2.2 Öppna utökad meny)                                       |
| Ingen åtgärd inom 10 sekunder    | Om du inte utför någon åtgärd på displayen på 10 sekunder, hoppar den antingen tillbaka till en överordnad meny eller direkt till statusindikeringen.   |
| Öppna dörren och stäng den igen. | Om du öppnar dörren och stänger den igen omedelbart återgår displayen direkt till statusindikeringen.   |

Obs: Displaybilderna visas med engelska termer.

### 3.2 Meny

Skåpets funktioner är indelade i olika menyer:

| Meny                 | Beskrivning   |
|----------------------|---|
| Huvudmeny            | När du står på skåpet kommer du automatiskt till huvudmenyn.<br>Härifrån kan du navigera till skåpets huvudfunktioner, inställningsmenyn och utökad meny. |
| <br>Inställningsmeny | Inställningsmenyn innehåller ytterligare funktioner för att konfigurera skåpet.   |
| Utökad meny          | Den utökade menyn innehåller särskilda funktioner för att konfigurera skåpet. Åtkomst till den utökade menyn skyddas av sifferkoden <b>1 5 1</b> .        |

## 3.2.1 Öppna inställningsmenyn

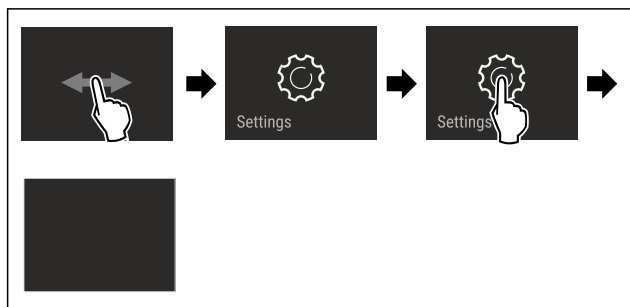


Fig. 2 Exempel

- ▶ Genomför stegen enligt bilden.
- ▷ Inställningsmenyn är öppen.
- ▶ Vid behov: Navigera till önskad funktion.

## 3.2.2 Öppna utökad meny

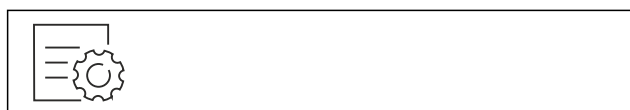


Fig. 3

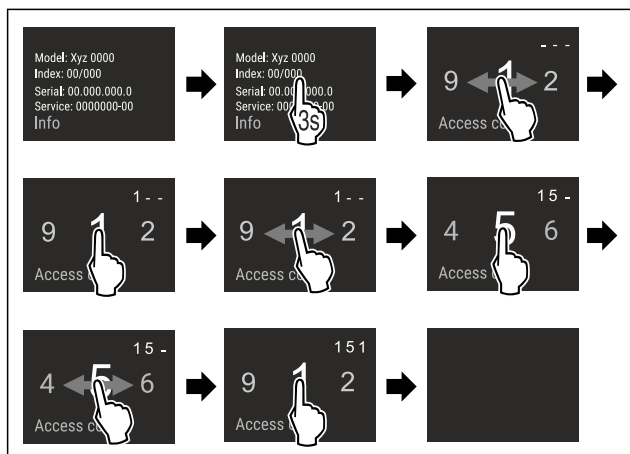


Fig. 4 Exempel, åtkomst med sifferkod 151

- ▶ Genomför stegen enligt bilden.
- ▷ Utökad meny har öppnats.
- ▶ Vid behov: Navigera till önskad funktion.

## 3.3 Viloläge

Om du inte rör displayen på 1 minut växlar den till viloläge. I viloläge tonas displayens ljusstyrka ned.

### 3.3.1 Avsluta viloläget

- ▶ Tryck snabbt på displayen med fingret.
- ▷ Viloläget är avslutat.

## 4 Idrifttagande

### 4.1 Slå på skåpet (första driftsättningen)

Säkerställ att följande förutsättningar är uppfyllda:

- Skåpet är inbyggt och anslutet i enlighet med monteringsanvisningarna.
- Alla tejprensor, klister- och skyddsfolier samt transportsäkringar i och på skåpet är borttagna.

- Alla reklamblad har tagits ut ur lådorna.
- Touch & Swipe-displayens funktionssätt är känt. (se 3 Hur Touch & Swipe-displayen fungerar)

### Slå på skåpet via Touch & Swipe-displayen:

- ▶ Om displayen är i viloläge: Tryck kort på displayen.
- ▶ Genomför stegen enligt bilden.

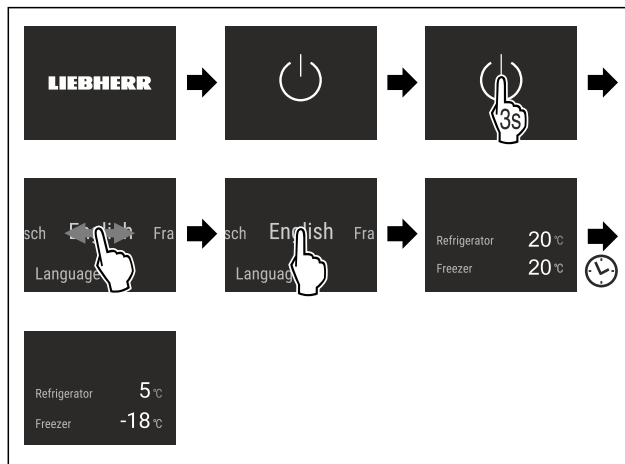


Fig. 5 Exempel

- ▷ Statusindikeringen visas.
- ▷ Skåpet kyls ner till den fabriksinställda måltemperaturen.
- ▷ Skåpet startar i demoläge (statusindikering med DEMO visas): Startas skåpet i demoläget kan läget inaktiveras inom 5 minuter. (se Demoläge)

### Mer information:

- Ta InfinitySpring i drift. (se 4.2 Ta InfinitySpring i drift\*) \*
- Ta IceMaker i drift. (se 4.3 Ta IceMaker i drift\*) \*
- Ta HydroBreeze i drift. (se 4.4 Ta HydroBreeze i drift)
- Ta SmartDevice i drift. (se 1.3 SmartDevice) och (se WiFi)

### Märk

Tillverkaren rekommenderar:

- ▶ Sätt in livsmedel: Vänta ca 6 timmar tills den inställda temperaturen är uppnådd.
- ▶ Förvara **frysvaror** i -18 °C eller kallare.
- ▶ Följ förvaringsanvisningarna. (se 5.1 Anvisningar om förvaring)

### Märk

Du beställer tillbehör i Liebherr-Hausgeräte-shoppen på [home.liebherr.com/shop/de/deu/zubehor.html](http://home.liebherr.com/shop/de/deu/zubehor.html).

## 4.2 Ta InfinitySpring i drift\*

Om din apparat är utrustad med en InfinitySpring måste du innan första användning **avlufta** vattensystemet för InfinitySpring och rengöra InfinitySpring.

Säkerställ att följande förutsättningar är uppfyllda:

- Vattenanslutningen har upprättats. Se Installation Guide eller monteringsanvisningen.
- Vattenbehållaren är isatt. Se Installation Guide eller monteringsanvisningen.
- Vattenfiltret har satts in. Se Installation Guide eller monteringsanvisningen.\*
- Skåpet är fullständigt installerat och anslutet.

### 4.2.1 Avlufta vattensystemet

- ▶ Öppna apparatens dörr.
- ▶ Tryck ett dricksglas mot den undre delen av InfinitySpring-dispensern.
- ▷ Den övre delen rör sig och luft strömmar ut eller vatten flyter in i glaset.
- ▶ Fortsätt tills vattnet fylls i glaset med ett jämnt flöde.

# Lagring

▷ Vattensystemet är avluftat.

## 4.2.2 Rengöra InfinitySpring

(se 9.6.4 Rengör InfinitySpring \*)

## 4.3 Ta IceMaker i drift\*

Om skåpet har en IceMaker måste du rengöra IceMaker innan du använder den **för första gången**.

Säkerställ att följande förutsättningar är uppfyllda:

- Vattenanslutningen har upprättats. Se Installation Guide eller montagehandledningen.
- Skåpet är fullständigt installerat och anslutet.
- ▶ Rengöra IceMaker. (se 9.6.6 Rengör IceMaker\*)

## 4.4 Ta HydroBreeze i drift

Om skåpet har en HydroBreeze måste du rengöra HydroBreeze innan du använder den **för första gången**.

Säkerställ att följande förutsättningar är uppfyllda:

- Skåpet är fullständigt installerat och anslutet.
- ▶ Rengöra HydroBreeze. (se 9.6.5 Rengör HydroBreeze)
- ▶ Fylla på vattenbehållaren. (se 8.11.1 Fyll på vattenbehållaren)
- ▶ Aktivera HydroBreeze. (se HydroBreeze)

# 5 Lagring

## 5.1 Anvisningar om förvaring



### VARNING

Brandrisk

- ▶ Använd inga elektriska apparater i skåpets livsmedelsområde, såvida de inte rekommenderats av tillverkaren.

### Märk

Energiförbrukningen ökar och kyleffekten minskar om ventilationen är otillräcklig.

- ▶ Håll alltid ventilationsöppningarna fria.

Följ följande förvaringsspecifikationer:

- Håll luftintagen på fläkten fria.\*
- I frysdelen: Livsmedlen ska vara väl förpackade.
- Livsmedel som lätt tar upp eller ger ifrån sig lukt och smak ska förvaras i slutna behållare eller täckas över.
- Packa rått kött eller fisk i rena, slutna behållare. Detta förhindrar kött eller fisk från att vidröra eller droppa på andra livsmedel.
- Vätska ska förvaras i stängda behållare.
- Förvara livsmedlen med lite mellanrum för att luften ska kunna cirkulera.
- Förvara livsmedel i enlighet med instruktionerna på förpackningen.
- Observera alltid utgångsdatumet som anges på förpackningen.

### Märk

Om dessa anvisningar inte följs, kan livsmedlen fördäras.

## 5.2 Kyladel

Luftcirkulationen i skåpet skapar olika temperaturzoner. Du hittar de olika temperaturzonerna i översikten över skåpet och utrustningen. (se 1.2 Apparat- och utrustningsöversikt)

### 5.2.1 Placera livsmedlen

- ▶ Övre område och dörr: Förvara smör, ost, konserverad mat och tuber.
- ▶ Lägsta temperaturzon: Förvara lättfördärvade livsmedel samt färdiga måltider.

## 5.3 BioFresh

Med BioFresh förlängs förvaringstiden för vissa färska livsmedel i jämförelse med traditionell kylning.

### Märk

Om temperaturen sjunker under 0 °C kan livsmedel frysa.

- ▶ Förvara köldkänsliga grönsaker som gurka, aubergine, zucchini och köldkänsliga tropiska frukter i kyldelen.

### 5.3.1 Fruit & Vegetable-låda

Förvaringstemperaturen är nära 0 °C. Det täta locket ger en varaktig fuktighet. Detta förvaringsklimat är lämpligt för förvaring av oförpackade livsmedel med hög naturlig fuktighet (t.ex. sallad, grönsaker, frukt).

Luftfuktigheten i utrymmet beror på fukttätheten i den isatta kylvaran och öppningsfrekvensen. Du kan reglera luftfuktigheten. (se 8.10 Luftfuktighetsreglering)

### Placera livsmedlen

- ▶ Förvara oförpackade frukter och grönsaker. Om luftfuktigheten är för hög:
- ▶ Reglera luftfuktigheten. (se 8.10 Luftfuktighetsreglering)

### 5.3.2 Meat & Dairy-låda

Förvaringstemperaturen är nära 0 °C. Detta förvaringsklimat är lämpligt för känsliga livsmedel (t.ex. mejeriprodukter, kött, fisk, korv).\*

Förvaringstemperaturen är nära 0 °C. Detta förvaringsklimat är lämpligt för känsliga livsmedel (t.ex. mejeriprodukter, kött, korv).\*

### Placera livsmedlen

- ▶ Förvara torra eller förpackade livsmedel.

### 5.3.3 Fish & Seafood-låda -2°C | 0°C

Lagringstemperaturen är nära -2 °C och 0 °C. Detta klimat är lämpligt för torra eller förpackade livsmedel (t.ex. mejeriprodukter, kött, fisk, skaldjur, korv).

Facket innehåller ett Fish & Seafood-del som du kan flytta på eller ta bort.

Du kan ställa in temperaturen via Touch & Swipe-displayen. Indelningen i olika temperaturzoner är endast möjlig om Fish & Seafood-delen är insatt. (se Ställa in temperaturen i kyldelen)

Följande temperaturkombinationer är möjliga:



Fig. 6



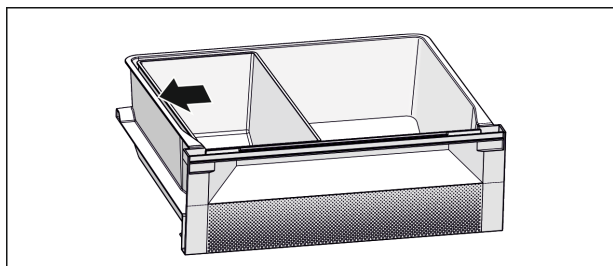
**Placera livsmedlen**

Fig. 7

- För optimal kylningsfunktion: Placera Fish & Seafood-delen enligt bilden (se Fig. 7) .
- Temperaturzon -2 °C: Förvara färsk fisk och skaldjur.
- Temperaturzon 0 °C: Förvara mejeriprodukter eller förpackat kött.

**Märk**

Bästa energiförbrukningseffekt uppnås vid temperaturkombinationen **0 °C / 0 °C**.

Vid temperaturkombinationen **-2 °C / 0 °C** och **-2 °C / -2 °C** ökar energiförbrukningen något.

**5.4 Frysdel**

Vid -18 °C har ett torrt, frostigt förvaringsklimat etablerats. Frostiga förvaringsförhållanden är lämpliga för förvaring av djupfrysa livsmedel och frysvaror i flera månader, för produktion av isbitar eller för att frysa in färsk livsmedel.

**5.4.1 Frysa in livsmedel****Frysmängd**

Du kan frysa upp till så många färsk livsmedel inom 24 timmar som framgår från typskylten (se 10.5 Typskylt) under "frysförmåga ... kg/24 h".

För att säkerställa att maten snabbt fryser till kärnan måste följande mängder per förpackning observeras:

- Frukt och grönsaker upp till 1 kg
- Kött upp till 2,5 kg

**Frys in livsmedel med SuperFrost**

Beroende på frysmängden kan du aktivera SuperFrost före infrysningen, så att lägre frystemperaturer kan nås. (se SuperFrost)

Skåp utan NoFrost:\*

- Aktivera SuperFrost om frysmängden är större än ca 1 kg.\*

Skåp med NoFrost:\*

- Aktivera SuperFrost om frysmängden är större än ca 2 kg.\*

Tidpunkten du aktiverar SuperFrost på beror på hur mycket du fryser in:

| Frysmängd         | Tidpunkt för aktivering av SuperFrost   |
|-------------------|---|
| liten frysmängd   | Aktivera SuperFrost ca 6 timmar före infrysning.<br>När skåpet automatiskt inaktiverar SuperFrost sätter du in livsmedlen.  |
| maximal frysmängd | Aktivera SuperFrost ca 24 timmar före infrysning.<br>När skåpet automatiskt inaktiverar SuperFrost sätter du in livsmedlen. |

**Placera livsmedlen****AKTA**

Risk för skador på grund av krossat glas!  
Flaskor och burkar med drycker kan brista när de är frysta. Detta gäller särskilt kolsyrade drycker.

- Frys endast flaskor och burkar som innehåller drycker om BottleTimer-funktionen i SmartDevice-appen har aktiverats.

| Frysmängd         | Placera livsmedlen  |
|-------------------|---|
| liten frysmängd   | Dela upp de förpackade livsmedlen på alla utdragslådor.<br>Placera om möjligt livsmedel baktill i utdragslådan nära den bakre väggen. |
| maximal frysmängd | Dela upp de förpackade livsmedlen på alla utdragslådor.<br>Placera om möjligt livsmedel baktill i utdragslådan nära den bakre väggen. |

**5.4.2 Tina livsmedlen****VARNING**

Risk för matförgiftning!

- Frys inte in upptinade livsmedel igen.
- Tillaga upptinade livsmedel så snart som möjligt.

Du kan tina livsmedel på flera sätt:

- i kyldelen
- i mikrovågsugnen
- i bakugnen/varmluftugnen
- vid rumstemperatur
- Ta bara ut så många matvaror som behövs.

**5.4.3 Frysbricka**

Med frysbrickan kan du frysa bär, örter, grönsaker och andra små frysvaror utan att de fryser ihop. Frysvaran bevaras relativt väl i sin form och senare portionering underlättas.

Du kan också förvara kylelement på frysbrickan för att spara utrymme.

- Fördela livsmedel oförpackat, med avstånd, på en frysbricka.

**5.5 Förvaringstider**

De angivna förvaringstiderna är riktvärden.

För livsmedel med angiven sista förbrukningsdag gäller alltid på förpackningen angiven datum.

**5.5.1 Kyldel**

Det bäst-före-datum som anges på förpackningen gäller.

**5.5.2 BioFresh**

| Riktvärden för förvaringstid i Meat & Dairy-Safe |          |                    |
|--|----------|--------------------|
| Smör   | vid 1 °C | upp till 90 dagar  |
| Ost  | vid 1 °C | upp till 110 dagar |
| Mjök   | vid 1 °C | upp till 12 dagar  |
| Korv, kallskuret                                 | vid 1 °C | upp till 8 dagar   |
| Fågel  | vid 1 °C | upp till 6 dagar   |

# Spara energi

| Riktvärden för förvaringstid i Meat & Dairy-Safe |          |                  |
|--|----------|------------------|
| Griskött   | vid 1 °C | upp till 6 dagar |
| Nötkött  | vid 1 °C | upp till 6 dagar |
| Vilt   | vid 1 °C | upp till 6 dagar |

## Märk

- Observera att livsmedel med mycket äggvita förstörs fortare. Dvs. skaldjur förstörs fortare än fisk, fisk fortare än kött.

| Riktvärden för förvaringstid i Fruit & Vegetable-Safe |          |                    |
|---|----------|--------------------|
| <b>Grönsaker, sallad</b>                              |          |                    |
| Kronärtskockor  | vid 1 °C | upp till 14 dagar  |
| Selleri   | vid 1 °C | upp till 28 dagar  |
| Blomkål   | vid 1 °C | upp till 21 dagar  |
| Broccoli  | vid 1 °C | upp till 13 dagar  |
| Cikoriasallad   | vid 1 °C | upp till 27 dagar  |
| Grönsallad  | vid 1 °C | upp till 19 dagar  |
| Ärtor   | vid 1 °C | upp till 14 dagar  |
| Grönkål   | vid 1 °C | upp till 14 dagar  |
| Morötter  | vid 1 °C | upp till 80 dagar  |
| Vitlök  | vid 1 °C | upp till 160 dagar |
| Kålrabbi  | vid 1 °C | upp till 14 dagar  |
| Huvudsallad   | vid 1 °C | upp till 13 dagar  |
| Kryddörter  | vid 1 °C | upp till 13 dagar  |
| Purjolök  | vid 1 °C | upp till 29 dagar  |
| Svamp   | vid 1 °C | upp till 7 dagar   |
| Rädisor   | vid 1 °C | upp till 10 dagar  |
| Brysselkål  | vid 1 °C | upp till 20 dagar  |
| Sparris   | vid 1 °C | upp till 18 dagar  |
| Spenat  | vid 1 °C | upp till 13 dagar  |
| Savojkål  | vid 1 °C | upp till 20 dagar  |
| <b>Frukt</b>  |          |                    |
| Aprikoser   | vid 1 °C | upp till 13 dagar  |
| Äpple   | vid 1 °C | upp till 80 dagar  |
| Päron   | vid 1 °C | upp till 55 dagar  |
| Björnbär  | vid 1 °C | upp till 3 dagar   |
| Dadlar  | vid 1 °C | upp till 180 dagar |
| Jordgubbar  | vid 1 °C | upp till 7 dagar   |
| Fikon   | vid 1 °C | upp till 7 dagar   |
| Blåbär  | vid 1 °C | upp till 9 dagar   |
| Hallon  | vid 1 °C | upp till 3 dagar   |
| Svarta vinbär   | vid 1 °C | upp till 7 dagar   |
| Körsbär, söta   | vid 1 °C | upp till 14 dagar  |
| Kiwifrukt   | vid 1 °C | upp till 80 dagar  |
| Persikor  | vid 1 °C | upp till 13 dagar  |
| Plommon   | vid 1 °C | upp till 20 dagar  |
| Lingon  | vid 1 °C | upp till 60 dagar  |

| Riktvärden för förvaringstid i Fruit & Vegetable-Safe |          |                   |
|---|----------|-------------------|
| Rabarber  | vid 1 °C | upp till 13 dagar |
| Krusbär   | vid 1 °C | upp till 13 dagar |
| Vindruvor   | vid 1 °C | upp till 29 dagar |

## Riktvärden för förvaringstid i Fish & Seafood-Safe\*

| Skaldjur |           |                  |
|----------|-----------|------------------|
| Kräfter  | vid -2 °C | upp till 4 dagar |
| Musslor  | vid -2 °C | upp till 6 dagar |
| Sushi    | vid -2 °C | upp till 4 dagar |
| Fisk     | vid -2 °C | upp till 4 dagar |

## 5.5.3 Frysdel

| Riktvärden för förvaringstider av olika livsmedel |            |                   |
|---|------------|-------------------|
| Glass   | vid -18 °C | 2 till 6 månader  |
| Korv, skinka                                      | vid -18 °C | 2 till 3 månader  |
| Bröd, bakverk                                     | vid -18 °C | 2 till 6 månader  |
| Vilt, griskött                                    | vid -18 °C | 6 till 9 månader  |
| Fisk, fet   | vid -18 °C | 2 till 6 månader  |
| Fisk, mager                                       | vid -18 °C | 6 till 8 månader  |
| Ost   | vid -18 °C | 2 till 6 månader  |
| Fågel, nötkött                                    | vid -18 °C | 6 till 12 månader |
| Grönsaker, frukt                                  | vid -18 °C | 6 till 12 månader |

## 6 Spara energi

- Sörj alltid för en god ventilation. Täck inte över ventilationsöppningarna resp. -gallren.
- Håll alltid ventilationsöppningar fria.
- Installera inte skåpet i områden med direkt solinstrålning, intill värmeelement eller liknande.
- Energiförbrukningen kan öka något om skåpet installeras direkt intill en ugn. Förbrukningen avgörs av hur länge och hur ofta ugnen används.
- Energiförbrukningen beror på uppställningsförhållandena, till exempel omgivningstemperaturen (se 1.4 Användningsområde). Vid en varmare omgivningstemperatur kan energiförbrukningen öka.
- Öppna skåpsdörren så kort tid som möjligt.
- Ju lägre temperaturen ställs in, desto högre blir energiförbrukningen.
- Sortera livsmedlen: [home.liebherr.com/food](http://home.liebherr.com/food).
- Förvara alla livsmedel väl förpackade och täckta. Rimfrostbildning undviks.
- Ta endast ut livsmedlen så länge som är nödvändigt för att de inte ska värmas upp för mycket.
- Varma matvaror ska svalna av till rumstemperatur innan man lägger in dem.
- Tina upp djupfrysta livsmedel i kylskåpet.
- Om det finns en tjock frostbeläggning i frysen: Avfropa frysen.\*
- Använd HolidayMode vid längre (se HolidayMode) semesterperioder.

## 7 Användning

### 7.1 Betjänings- och indikeringsselement

#### 7.1.1 Status-indikering

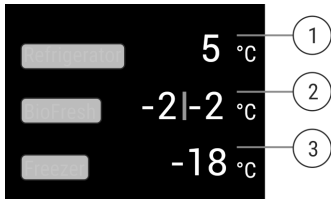


Fig. 8

- (1) Temperaturindikering kyldele\*
- (2) Temperaturindikering BioFresh (Fish & SeaFood-Safe)\*
- (3) Temperaturindikering frysdel\*

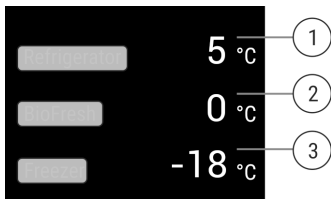


Fig. 9

- (1) Temperaturindikering kyldele\*
- (2) Temperaturvisning BioFresh\*
- (3) Temperaturindikering frysdel\*

Status-indikeringen visar de inställda temperaturerna och är utgångsindikeringen. Därifrån kan du navigera till funktionerna och inställningarna.

#### 7.1.2 Skärmsymboler

Skärmsymbolerna informerar om skåpets aktuella status.

| Symbol | Skåpets status   |
|--------|--|
|        | <b>Standby</b><br>Skåpet eller temperaturzonen är avstängt.  |
|        | <b>Pulsande värde</b><br>Skåpet är i drift. Temperaturen pulserar tills det inställda värdet har uppnåtts. |
|        |  |
|        | <b>Pulsande symbol</b><br>Skåpet är i drift. Inställningen görs.   |
|        |  |

### 7.2 Skåpets funktioner

#### 7.2.1 Anvisningar angående skåpets funktioner

Skåpets funktioner ställs in på fabriken så att skåpet fungerar som det ska.

Innan du förändrar, aktiverar eller inaktiverar skåpfunktioner ska du säkerställa att följande förutsättningar är uppfyllda:

- Du har läst och förstått beskrivningarna av hur displayen fungerar. (se 3 Hur Touch & Swipe-displayen fungerar)
- Du har blivit bekant med skåpets drift- och indikeringsselement.



#### Starta och stänga av skåpet

Med den här funktionen startar du och stänger av hela skåpet.

#### Stänga av skåp

Inställningar som du har gjort tidigare sparas när du stänger av skåpet.

Säkerställ att följande förutsättningar är uppfyllda:

- Instruktionerna (se 11 Ta skåpet ur drift) har utförts.



Fig. 10

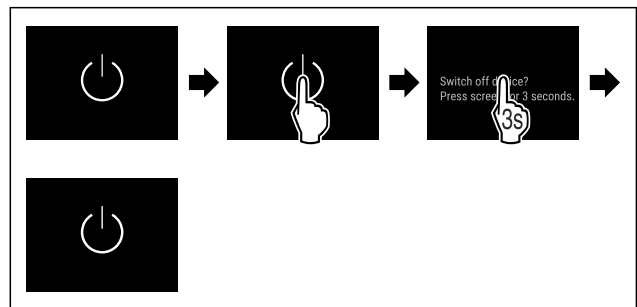


Fig. 11

- ▶ Genomför åtgärdssteg enligt bild.
- ▷ Skåpet är avstängt.
- ▷ Standby-symbolen visas på displayen.
- ▷ Displayen blir svart.

#### Starta skåpet

- Om displayen är i viloläge:
- ▶ Tryck kort på displayen.

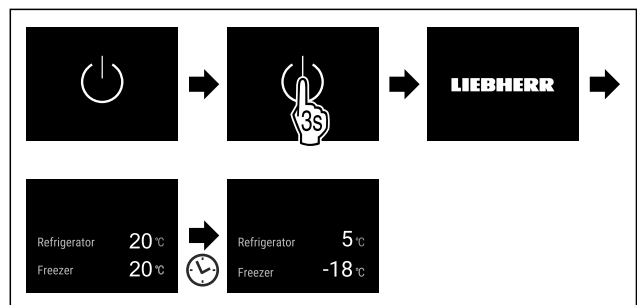


Fig. 12 Exempelbild

- ▶ Genomför åtgärdssteg enligt bild.
- När skåpet startar i demoläge:
- ▶ Inaktivera demoläge. (se Inaktivera demoläget)
- ▷ Skåpet är igång.
- ▷ Tidigare gjorda inställningar har återskapats.
- ▷ Skåpet kyler till inställd måltemperatur.



#### Starta och stänga av temperaturzoner

Enskilda temperaturzoner på skåpet kan stängas av separat.

# Användning

Användning:

- Rengöring
- Avfrostning

## Stäng av kyldelen

Säkerställ att följande förutsättningar är uppfyllda:

- Kyldelen har tömts.
- InfinitySpring-vattenbehållaren är tömd.\*

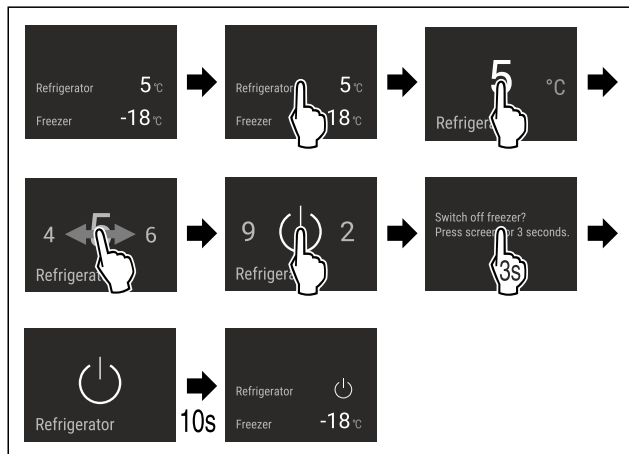


Fig. 13 Exempel

- ▶ Genomför stegen enligt bilden.
- ▷ Kyldelen är avstängd.

## Slå på kyldelen

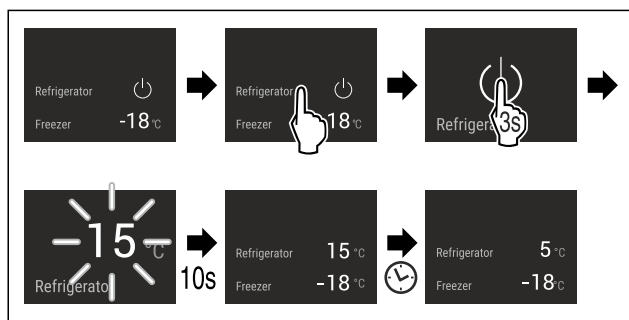


Fig. 14 Exempel

- ▶ Genomför stegen enligt bilden.
- ▷ Kyldelen är påslagen.
- ▷ Skåpet kyls ner till den senast inställda temperaturen.



WiFi

Med den här funktionen ansluter du ditt skåp till WLAN. Sedan kan du använda det på en mobil enhet via SmartDevice-appen. Med den här funktionen är det också möjligt att bryta eller återställa WLAN-anslutningen.

Mer information om SmartDevice: (se 1.3 SmartDevice)

## Märk

SmartDevice-funktionen är inte tillgänglig i följande länder: Ryssland, Belarus, Kazakstan.

## Upprätta en WLAN-anslutning för första gången

Säkerställ att följande förutsättningar är uppfyllda:

- SmartDevice-appen är installerad (se [apps.home.liebherr.com](https://apps.home.liebherr.com)).
- Registrering i SmartDevice-appen är fullförd.

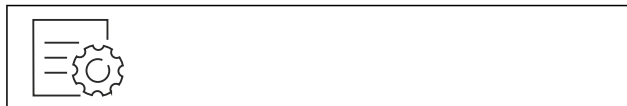


Fig. 15

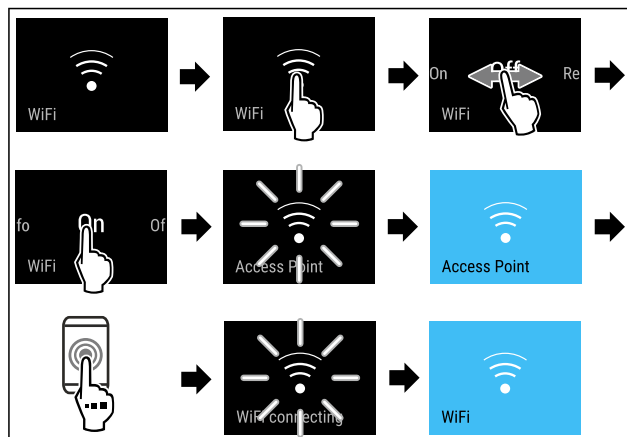


Fig. 16

- ▶ Genomför stegen enligt bilden.
- ▷ Anslutningen har upprättats.

## Bryta WLAN-anslutning



Fig. 17

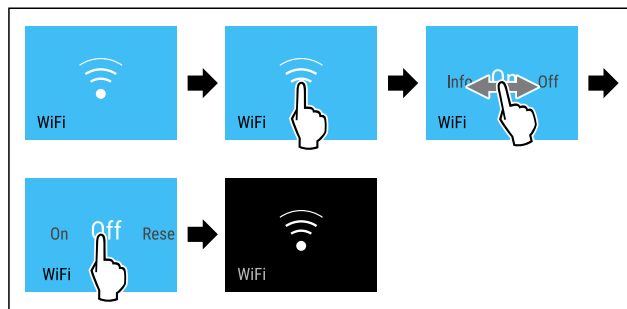


Fig. 18

- ▶ Genomför stegen enligt bilden.
- ▷ Förbindelsen är bruten.

## Återställa WLAN-anslutning



Fig. 19

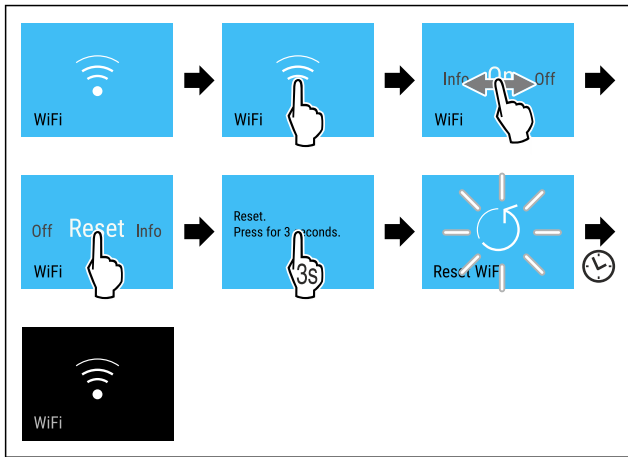


Fig. 20

- ▶ Genomför stegen enligt bilden.
- ▷ WLAN-anslutningen och andra WLAN-inställningar återställs till fabriksinställningarna.

## Visa information om WLAN-anslutningen



Fig. 21

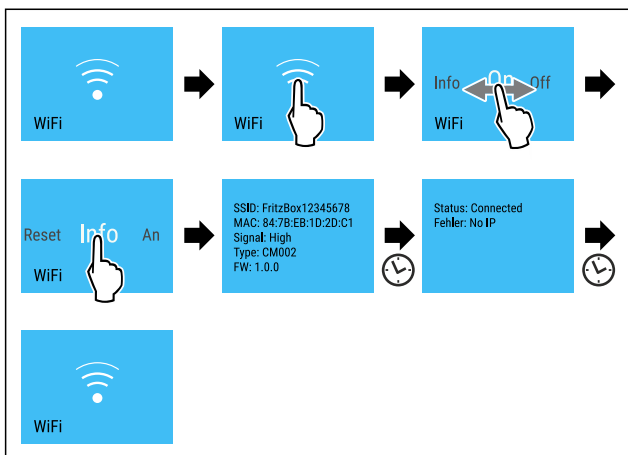


Fig. 22

- ▶ Genomför stegen enligt bilden.

## 5 °C Temperatur

Med den här funktionen ställer du in temperaturen.

Temperaturen beror på följande faktorer:

- Hur ofta dörren öppnas
- Hur länge dörren är öppen
- Uppställningsplatsens rumstemperatur
- Livsmedlens typ, temperatur och mängd

| Temperaturzon  | Fabrik-sinställd temperatur. | Rekommenderad inställning |
|----------------|------------------------------|---------------------------|
| 5 °C Kyldel    | 5 °C                         | 4 °C                      |
| -18 °C Frysdel | -18 °C                       | -18 °C                    |

| Temperaturzon   | Fabrik-sinställd temperatur. | Rekommenderad inställning          |
|---|------------------------------|------------------------------------|
| 0 °C BioFresh*<br>Fruit & Vegetable-Safe*<br>Meat & Dairy-Safe* | 0 °C                         | B-Value (se BioFresh B-Value)      |
| -210 °C Fish & Seafood-Safe*                                    | -2 °C   0 °C*                | (se 5.3.3 Fish & Seafood-låda *) * |

## Ställa in temperaturen i kyldelen

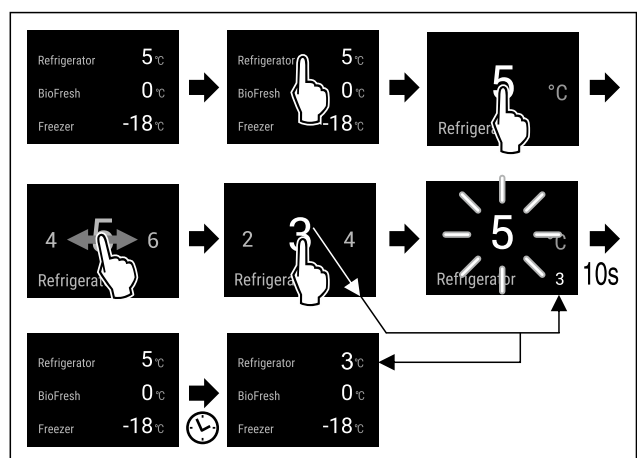


Fig. 23 Exempelbild

- ▶ Genomför åtgärdssteg enligt bild.
- ▷ Temperatur är inställd.

## Ställa in temperaturen i frysdel

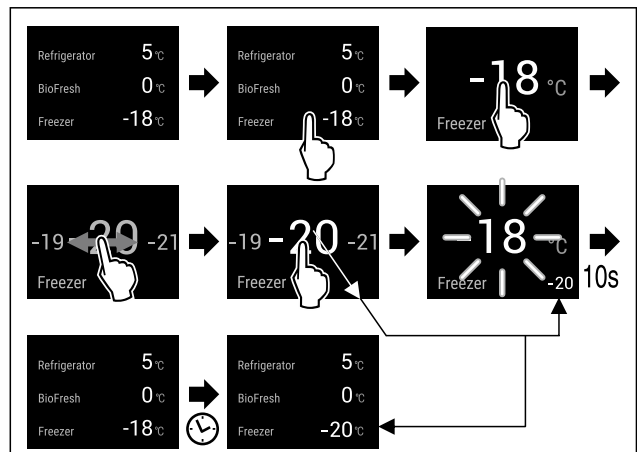


Fig. 24

- ▶ Genomför åtgärdssteg enligt bild.
- ▷ Temperatur är inställd.

## Ställa in temperatur i BioFresh

Temperaturen ställer du in via **BioFresh B-Value**. (se BioFresh B-Value)

# Användning

## Ställa in temperatur i Fish & Seafood-lådan\*

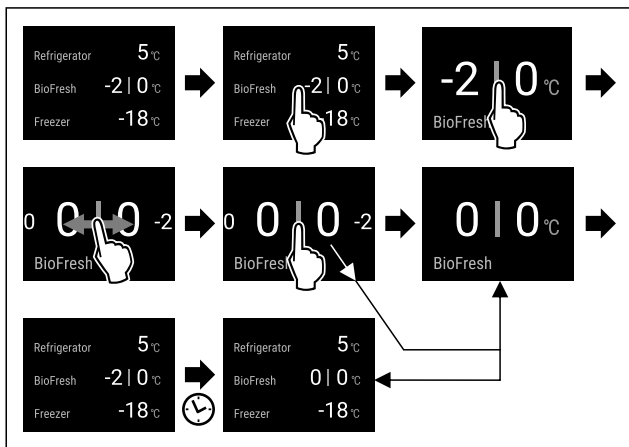


Fig. 25 Exempelbild

- ▶ Genomför åtgärdssteg enligt bild.
- ▷ Temperatur är inställd.



## Temperaturenhet

Med den här funktionen ställer du in temperaturenheten. Du kan ställa in grader Celsius eller grader Fahrenheit som temperaturenhet.

### Ställ in temperaturenhet



Fig. 26

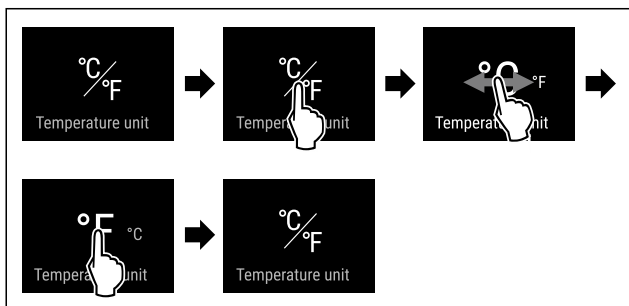


Fig. 27 Exempelbild: Växlar från grader Celsius till grader Fahrenheit.

- ▶ Genomför åtgärdssteg enligt bild.
- ▷ Temperaturenheten är inställd.



## BioFresh B-Value

Med den här funktionen ställer du in BioFresh B-Value. Med BioFresh B-Value kan du ställa in BioFresh något varmare eller kallare, när detta behövs på grund av högre eller lägre omgivningstemperatur. BioFresh B-Value är vid leveransen inställd på värdet B5. Om du förändrar B-Value ska den efterföljande tabellen följas:

| Värde | Beskrivning  |
|-------|--|
| B1    | lägsta temperatur  |
| B1-B4 | Temperaturen kan gå under 0 °C så att livsmedel kan frysas lätt. |
| B5    | förinställd temperatur   |
| B9    | högsta temperatur  |

## Ställ in BioFresh B-Value



Fig. 28

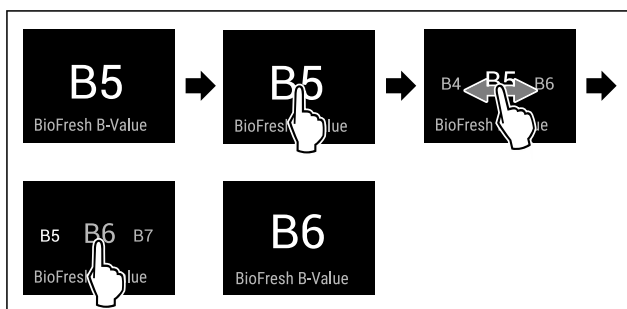


Fig. 29 Exempelbild: Ändra från B5 till B6.

- ▶ Genomför åtgärdssteg enligt bild.
- ▷ BioFresh B-Value är inställt.
- ▷ Statusindikering visar måltemperatur.\*



## D-Value

D-Value är förinställt för skåpet och får inte ändras.



## SuperCool

Med denna funktion aktiverar eller inaktiverar du SuperCool. När du aktiverar SuperCool ökar skåpets kyleffekt. Då uppnår du lägre kyltemperaturer. Aktivera SuperCool när du snabbt vill kyla stora mängder livsmedel.

När funktionen är aktiv arbetar skåpet med högre effekt. Detta gör att skåpets arbetsbuller tillfälligt kan vara högre och energiförbrukningen ökar.

### Aktivera SuperCool

Tidpunkt för funktionens aktivering:

- Om du vill förvara färsk livsmedel i kylskåpet: Aktivera funktionen när livsmedlet läggs in.



Fig. 30

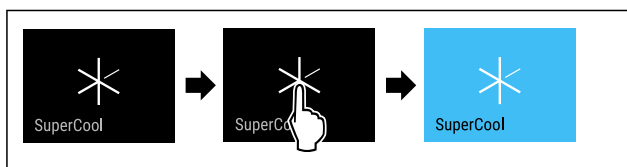


Fig. 31

- ▶ Genomför åtgärdssteg enligt bild.
- eller-
- ▶ Aktivera med SmartDevice-appen.

- ▷ SuperCool är aktiverat.
- ▷ Temperaturindikeringen blir blå.

### Inaktivera SuperCool

SuperCool inaktiveras automatiskt efter 18 timmar. Du kan dock även inaktivera SuperCool manuellt när som helst:

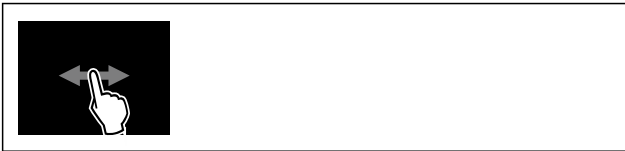


Fig. 32

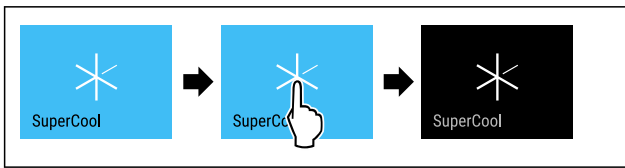


Fig. 33

- ▶ Genomför åtgärdssteg enligt bild.
- eller-**
- ▶ Inaktivera med SmartDevice-appen.
- ▷ SuperCool är inaktiverat.
- ▷ Skåp arbetar vidare i normaldrift.
- ▷ Skåpet kylar till tidigare inställd temperatur.



## VarioTemp\*

Med den här funktionen är det möjligt att använda frysdelen som en extra kylzon. Temperaturen kan ställas in på från -2 °C till 14 °C. Om denna funktion aktiveras kan högre ljud från skåpet uppstå. Skåpet är dock fullständigt funktionsdugligt.

För lagring av livsmedel i frysdelen rekommenderar Liebherr VarioTemp vid aktiverad funktion:

| Temperaturområde | Livsmedel  |
|------------------|--|
| 4 °C till 9 °C   | färdiga rätter, ost eller konserver  |
| 0 °C             | förpackad frukt och grönsaker  |
| -2 °C            | färsk fisk och skaldjur  |
| 10 °C till 14 °C | köldkänsliga livsmedel, t.ex. sötpotatis, pumpa eller sydfrukt samt livsmedel eller drycker som inte ska vara för kalla när de förtärs |

### Aktivera VarioTemp

Säkerställ att följande förutsättningar är uppfyllda:\*

- IceMaker är rengjord. (se 9.6.6 Rengör IceMaker\*) \*



### VARNING

Risk för matförgiftning!

- ▶ Frys inte in upptinade livsmedel igen.
- ▶ Tillaga upptinade livsmedel så snart som möjligt.



Fig. 34

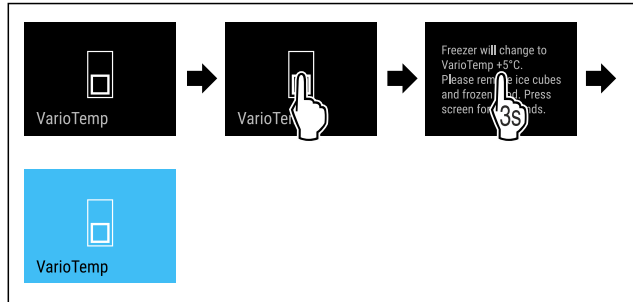


Fig. 35

- ▶ Utför handlingsstegen enligt bilden.
- ▷ VarioTemp är aktiverad.
- ▷ VarioTemp ställs in på det förinställda värdet.
- ▷ I statusindikeringen visas inte den förinställda temperaturen förrän denna har uppnåtts.

### Ändra VarioTemp

Säkerställ att följande förutsättningar är uppfyllda:

- VarioTemp är aktiverad. (se Aktivera VarioTemp)



### VARNING

Risk för matförgiftning!

- ▶ Frys inte in upptinade livsmedel igen.
- ▶ Tillaga upptinade livsmedel så snart som möjligt.

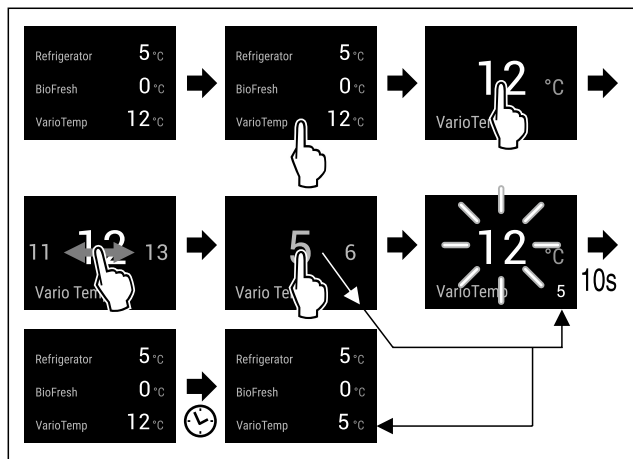


Fig. 36 Exempel: Ändra VarioTemp från 12 °C till 5 °C för en kyl/frys-kombination med BioFresh.\*

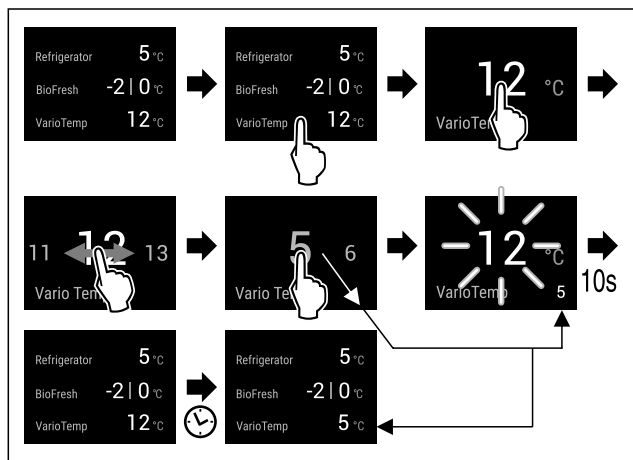


Fig. 37 Exempel: Ändra VarioTemp från 12 °C till 5 °C för en kyl/frys-kombination med Fish & Seafood-lådan.\*

- ▶ Utför handlingsstegen enligt bilden.
- ▷ VarioTemp är ändrad.

# Användning

- ▷ I statusindikeringen visas inte den nya måltemperaturen förrän denna har uppnåtts.

## Inaktivera VarioTemp

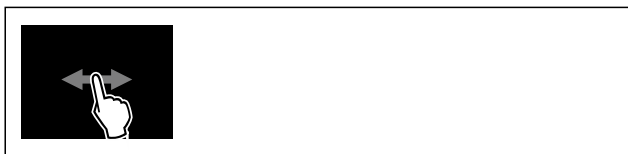


Fig. 38

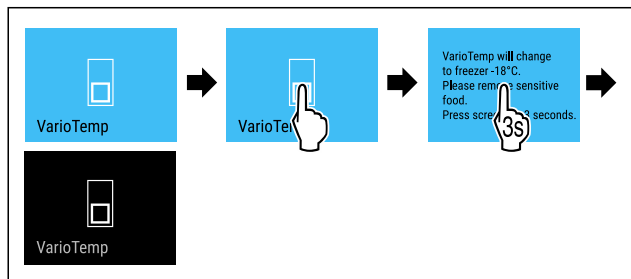


Fig. 39

- ▶ Utför handlingsstegen enligt bilden.
- ▷ VarioTemp är inaktiverat.
- ▷ Frysdelen kyls till den förinställda temperaturen.



## SuperFrost

Med denna funktion aktiverar eller inaktiverar du SuperFrost. När du aktiverar SuperFrost ökar skåpets fryseffekt. Då uppnår du lägre frystemperaturer.

Användning:

- Färska livsmedel ska snabbt frysas fullständigt. Det säkerställer att livsmedlens näringsvärde, utseende och smaken bibehålls.
- Öka kylreserver i lagrade frysvaror innan skåpet avfrostas.

När funktionen är aktiv arbetar skåpet med högre effekt. Detta gör att skåpets arbetsbuller tillfälligt kan vara högre och energiförbrukningen ökar.

## Aktivera SuperFrost

Säkerställ att följande förutsättningar är uppfyllda:

- Mängden som ska frysas in och tidpunkten för aktiveringen av SuperFrost har beaktats. (se Frys in livsmedel med SuperFrost)
- VarioTemp är inaktiverat. (se VarioTemp\*) \*



Fig. 40

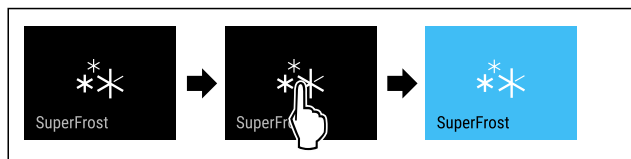


Fig. 41

- ▶ Genomför åtgärdssteg enligt bild.
- eller-
- ▶ Aktivera med SmartDevice-appen.
- ▷ SuperFrost är aktiverat.
- ▷ Temperaturindikeringen blir blå.

## Inaktivera SuperFrost

SuperFrost inaktiveras automatiskt efter 56 till 72 timmar, beroende på hur mycket livsmedel som har lagts in. Du kan dock även inaktivera SuperFrost manuellt när som helst:



Fig. 42

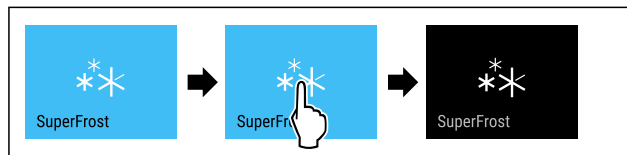


Fig. 43

- ▶ Genomför åtgärdssteg enligt bild.
- eller-
- ▶ Inaktivera med SmartDevice-appen.
- ▷ SuperFrost är inaktiverat.
- ▷ Skåp arbetar vidare i normaldrift.
- ▷ Skåpet kyls till tidigare inställd temperatur.



## Start avfrostningscykel\*

Med denna funktion startar du den automatiska avfrostningscykeln manuellt, när avfrostningscykeln inte startar automatiskt i händelse av ett fel.

Denna funktion gäller för NoFrost-skåp.\*

## Starta avfrostningscykel



Fig. 44

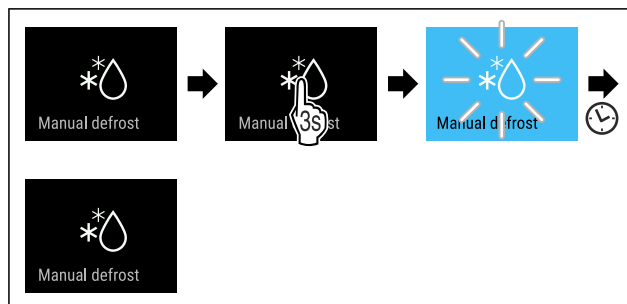


Fig. 45

- ▶ Genomför åtgärdssteg enligt bild.
- ▷ Avfrostningscykel är startad: Symbol blinkar, tills avfrostningscykel automatiskt är avslutad.
- ▷ När avfrostningscykel är avslutad: Skåp arbetar vidare i normaldrift.

## Avbryta avfrostningscykel

Avfrostningscykeln avslutas automatiskt. Du kan dock även avbryta avfrostningscykeln när som helst under avfrostningsproceduren:

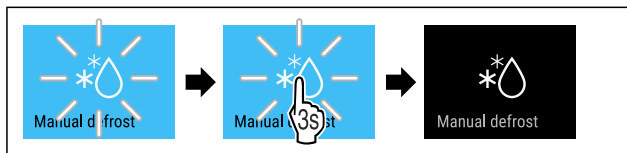




Fig. 46

- ▶ Genomför åtgärdssteg enligt bild.
- ▷ Avfrostningscykel är avbruten.
- ▷ Skåp arbetar vidare i normaldrift.



## PartyMode

Med denna funktion aktiverar eller inaktiverar du PartyMode. PartyMode aktiverar olika funktioner som kan vara praktiska vid en fest.

PartyMode aktiverar följande funktioner:

- SuperCool
- SuperFrost
- IceMaker med MaxIce (se IceMaker / MaxIce \*) \*

Alla funktioner kan ställas in individuellt och flexibelt. Om du inaktiverar PartyMode raderas alla ändringar.

När funktionen är aktiv arbetar skåpet med högre effekt. Detta gör att skåpets arbetsbuller tillfälligt kan vara högre och energiförbrukningen ökar.

### Aktivera PartyMode

Säkerställ att följande förutsättningar är uppfyllda:\*

- IceMaker har tagits i drift. (se 4.3 Ta IceMaker i drift\*)



Fig. 47

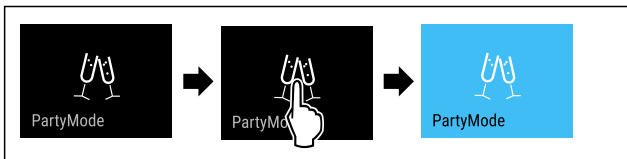


Fig. 48

- ▶ Genomför åtgärdssteg enligt bild.
- ▷ PartyMode och de tillhörande funktionerna är aktiverade.
- ▷ Temperaturindikeringen blir blå.
- ▷ Aktuell temperatur blinkar tills måltemperatur har uppnåtts.

### Inaktivera PartyMode

PartyMode inaktiveras automatiskt efter 24 timmar. Du kan dock välja att inaktivera PartyMode manuellt när som helst:



Fig. 49

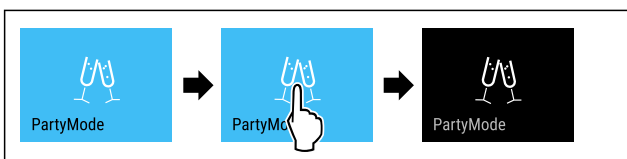


Fig. 50

- ▶ Genomför åtgärdssteg enligt bild.
- ▷ PartyMode är inaktiverat.
- ▷ Skåpet kyls till tidigare inställd temperatur: Aktuell temperatur blinkar tills måltemperatur har uppnåtts.



## HolidayMode

Med denna funktion aktiverar eller inaktiverar du HolidayMode. När du aktiverar HolidayMode ställs kyldelen in på 15 °C. På så sätt sparar du energi under en längre tids frånvaro och undviker även dålig lukt och mögelbildning.

|   |
|---|
| Skåpets tillstånd när HolidayMode är aktivt     |
| Kyldel kyls till 15 °C.                         |
| BioFresh kyls till 15 °C.                       |
| I frysdelen bevaras den inställda temperaturen. |
| PartyMode är inaktiverat.                       |
| SuperCool är inaktiverat.                       |

### Aktivera HolidayMode

- ▶ Töm kyldelen helt.
- ▶ Töm BioFresh helt.



Fig. 51

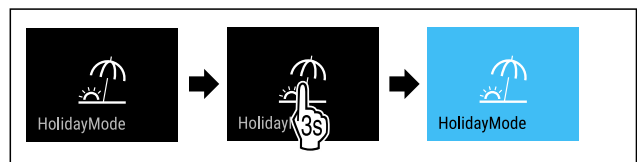


Fig. 52

- ▶ Genomför åtgärdssteg enligt bild.
- ▷ HolidayMode är aktiverat.
- ▷ Temperaturindikeringen blir blå och visar HolidayMode-symbolen.

### Inaktivera HolidayMode



Fig. 53

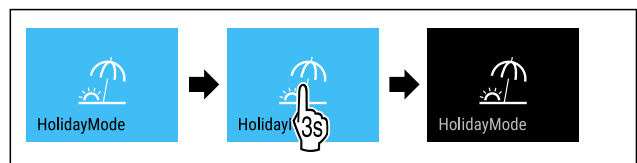


Fig. 54

- ▶ Genomför åtgärdssteg enligt bild.
- ▷ HolidayMode är inaktiverat.
- ▷ Skåpet kyls till tidigare inställd temperatur.



## SabbathMode

Med denna funktion aktiverar eller inaktiverar du SabbathMode. När du aktiverar den här funktionen stängs en del elektroniska funktioner av. Det gör att ditt skåp uppfyller de religiösa kraven på judiska helgdagar som till exempel sabbat och motsvarar STAR-K Kosher-certifieringen.

# Användning

|   |
|---|
| Skåpets tillstånd när SabbathMode är aktivt   |
| Statusindikeringen visar varaktigt SabbathMode.   |
| Alla funktioner på displayen utom <b>funktionen Inaktivera SabbathMode</b> är spärrade.             |
| Aktiva funktioner förblir aktiva.   |
| Displayen förblir ljus när du stänger dörren.   |
| Innerbelysningen är inaktiverad.  |
| Påminnelser ges inte. Det inställda tidsintervallet stoppas.  |
| Påminnelser och varningar visas inte.   |
| Det finns inget dörrlarm.   |
| Det finns inget temperaturlarm.   |
| IceMaker är inte i drift.*  |
| InfinitySpring är inte i drift.*  |
| Avfrostningscykeln arbetar endast under fastställd tid, utan att ta hänsyn till skåpets användning. |
| Efter ett strömavbrott återgår skåpet till SabbathMode.   |

## Skåpets tillstånd

### Märk

Detta skåp är certifierat av institutet "Institute for Science and Halacha". ([www.machonhalacha.co.il](http://www.machonhalacha.co.il))

En lista med STAR-K-certifierade apparater hittar du på [www.star-k.org/appliances](http://www.star-k.org/appliances).

### Aktivera SabbathMode



#### VARNING

Förgiftningsrisk på grund av fördärvade livsmedel!  
Om du har aktiverat SabbathMode och ett strömavbrott uppstår visas inget meddelande i statusindikeringen om strömavbrottet. När strömavbrottet har upphört, arbetar skåpet vidare i SabbathMode. Livsmedel kan fördäras på grund av strömavbrottet och det kan vara förenligt med livsmedelsförgiftning att förtära dessa.

Efter ett strömavbrott:

- ▶ Åt inte livsmedel som har varit frusna och tinats upp.



Fig. 55

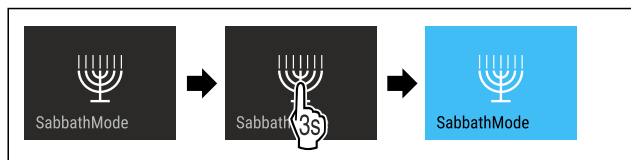


Fig. 56

- ▶ Genomför åtgärdssteg enligt bild.
- ▷ SabbathMode är aktiverat.
- ▷ Statusindikeringen visar varaktigt SabbathMode.

### Inaktivera SabbathMode

SabbathMode inaktiveras automatiskt efter 80 timmar. Du kan dock välja att inaktivera SabbathMode manuellt när som helst:

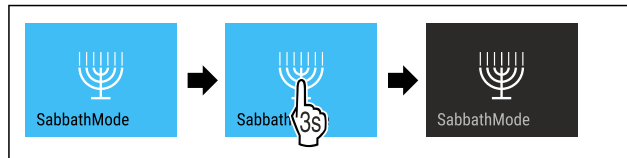


Fig. 57

- ▶ Genomför åtgärdssteg enligt bild.
- ▷ SabbathMode är inaktiverat.



### EnergySaver

Med denna funktion aktiverar eller inaktiverar du energisparläget. När du aktiverar energisparläget minskar energiförbrukningen och temperaturen i skåpet stiger. Livsmedlen håller sig fräscha, men hållbarheten förkortas.

| Temperaturzon     | Rekommenderad inställning (se Ställa in temperaturen i kyldelen) | Temperatur när EnergySaver är aktiv |
|-------------------|--|-------------------------------------|
| 5 °C<br>Kyladel   | 4 °C   | 7 °C                                |
| -18 °C<br>Frysdel | -18 °C   | -16 °C                              |

#### Temperaturer

### Aktivera EnergySaver

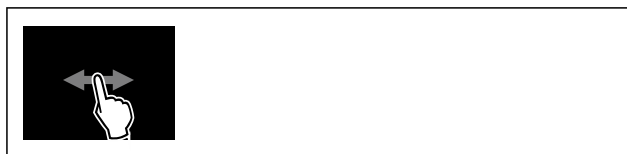


Fig. 58

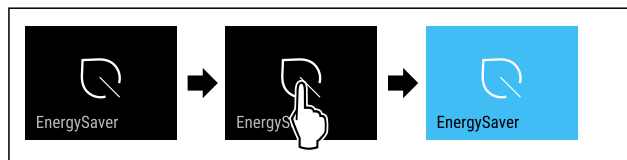


Fig. 59

- ▶ Genomför åtgärdssteg enligt bild.
- ▷ Energisparläge är aktiverat.

### Inaktivera EnergySaver



Fig. 60

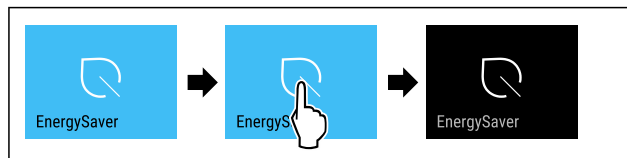


Fig. 61

- ▶ Genomför åtgärdssteg enligt bild.
- ▷ Energisparläge är inaktiverat.

## HydroBreeze

Med denna funktion aktiverar eller inaktiverar du HydroBreeze. När funktionen aktiveras bildar HydroBreeze en fin, kall dimma i BioFresh-Safe. Detta förlänger hållbarheten på oförpackad sallad, grönsaker och frukt med hög egen fukthalt.

När du har aktiverat funktionen aktiveras HydroBreeze var 90:e minut i 4 sekunder vid stängd dörr. Om du öppnar dörren aktiveras HydroBreeze beroende på inställning:

| Värde                        | Beskrivning                                       |
|------------------------------|---|
| 1                            | HydroBreeze är aktiv i 4 sekunder vid öppen dörr. |
| 2                            | HydroBreeze är aktiv i 6 sekunder vid öppen dörr. |
| 3                            | HydroBreeze är aktiv i 8 sekunder vid öppen dörr. |
| inaktiverat (förinställning) | HydroBreeze är inaktiverat.                       |

Tidslängd på HydroBreeze med öppen dörr

### Aktivera HydroBreeze

#### Märk

Om du aktiverar HydroBreeze utan att förvara livsmedel i utdragslådan bildas kondens på lådans botten.

► Aktivera HydroBreeze endast när livsmedel förvaras i utdragslådan.

Säkerställ att följande förutsättningar är uppfyllda:

- HydroBreeze är rengjord. (se 9.6.5 Rengör HydroBreeze)
- Vattenbehållaren är påfylld. (se 8.11.1 Fyll på vattenbehållaren)

Du aktiverar HydroBreeze genom att välja ett värde på tidslängden för HydroBreeze:



Fig. 62

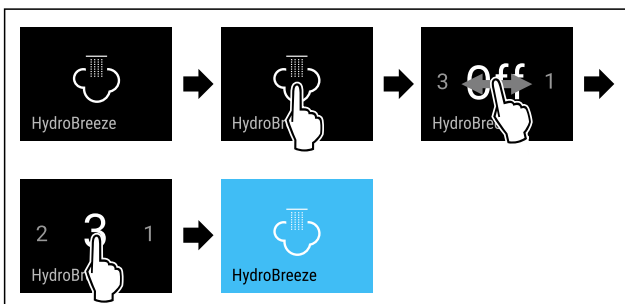


Fig. 63 Exempelbild: Aktivera HydroBreeze med värde 3.

- Genomför åtgärdssteg enligt bild.
- ▷ HydroBreeze är aktiverat.

### Inaktivera HydroBreeze



Fig. 64

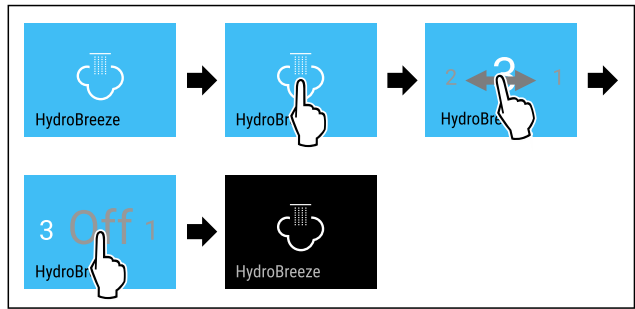


Fig. 65

- Genomför åtgärdssteg enligt bild.
- ▷ HydroBreeze är inaktiverat.



## IceMaker / MaxIce \*

Med funktionen IceMaker aktiverar eller inaktiverar du tillverkningen av isbitar. Med funktionen MaxIce ökar du mängden isbitar för IceMaker.

|  |                                 |
|--|---------------------------------|
| Mer information om mängden isbitar:                  | (se 10.1 Tekniska data)         |
| Mer information om IceMaker-vattentillförseln:       | (se IceMaker-vattentillförsel*) |
| Mer information om att rengöra IceMaker-ledningarna: | (se TubeClean *)                |

När funktionen är aktiv arbetar skåpet med högre effekt. Detta gör att skåpets arbetsbuller tillfälligt kan vara högre och energiförbrukningen ökar.

### Aktivera IceMaker

Säkerställ att följande förutsättningar är uppfyllda:

- Vattentillförseln vid den fasta vatteninstallationen har upprättats. Se monteringsanvisningen.
- IceMaker har tagits i drift. (se 8.13 IceMaker\*)

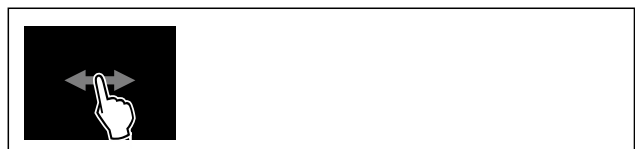


Fig. 66

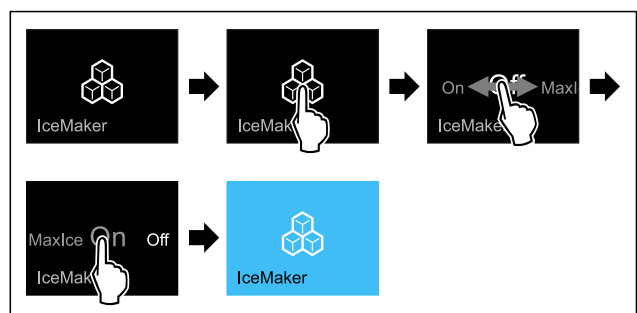


Fig. 67

- Genomför åtgärdssteg enligt bild.
- eller-
- Aktivera med SmartDevice-appen.

▷ IceMaker är aktiverad. Det kan ta upp till 24 timmar innan IceMaker gör de första isbitarna.

# Användning

## Aktivera IceMaker med MaxIce

Om du inte har aktiverat funktionen IceMaker tidigare ska du säkerställa att följande förutsättningar är uppfyllda:

- Vattentillförseln vid den fasta vatteninstallationen har upprättats. Se monteringsanvisningen.
- IceMaker har tagits i drift. (se 8.13 IceMaker\*)



Fig. 68

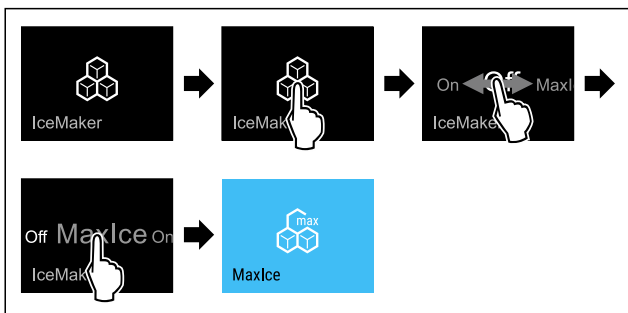


Fig. 69

- ▶ Genomför åtgärdssteg enligt bild.
- eller-
- ▶ Aktivera med SmartDevice-appen.
- ▷ IceMaker med MaxIce är aktiverad.

## Växla mellan IceMaker och MaxIce

Om du har aktiverat IceMaker och vill växla till MaxIce:



Fig. 70

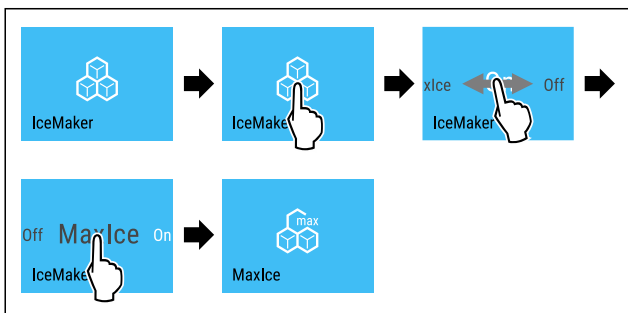


Fig. 71

- ▶ Genomför åtgärdssteg enligt bild.
- ▷ IceMaker med MaxIce är aktiverad.

Om du har aktiverat MaxIce och vill växla till IceMaker:



Fig. 72

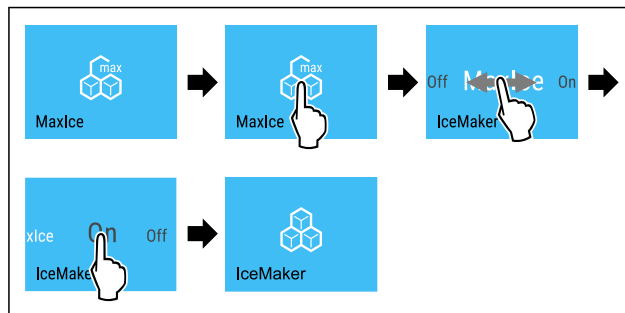


Fig. 73

- ▶ Genomför åtgärdssteg enligt bild.
- ▷ IceMaker är aktiverad.
- ▷ MaxIce är inaktiverat.

## Inaktivera IceMaker / MaxIce

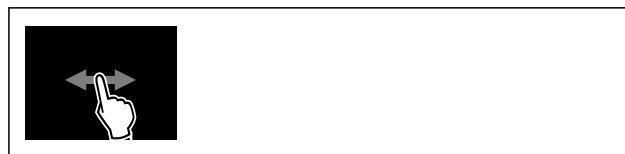


Fig. 74

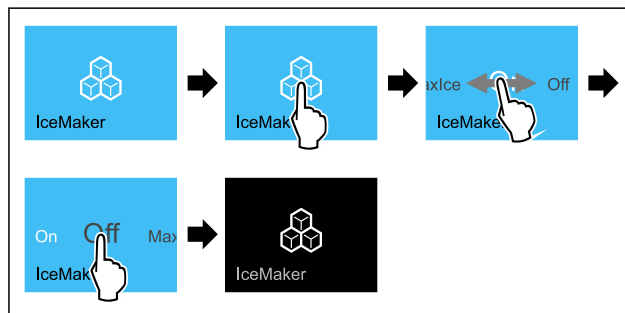


Fig. 75 Exempel med aktiv funktion IceMaker

- ▶ Genomför åtgärdssteg enligt bild.
- eller-
- ▶ Inaktivera med SmartDevice-appen.
- ▷ IceMaker och MaxIce är inaktiverade.
- ▷ Den pågående produktionen av isbitar avbryts.
- ▷ IceMaker stängs av automatiskt.

5

## IceMaker-vattentillförsel\*

Med den här funktionen ställer du in IceMaker-vattentillförseln. IceMaker-vattentillförseln reglerar mängden vatten som tillförs. Du kan ändra IceMaker-vattentillförseln, om vattentillförseln inte passar till vattentrycket och till den utmatade isbitsstorleken.

IceMaker-vattentillförseln är inställd på värdet 5 vid leveransen. Du kan välja ett värde från 1 (minsta mängd som tillförs) till 8 (största mängd som tillförs).

### Ställ in IceMaker-vattentillförsel

Säkerställ att följande förutsättningar är uppfyllda:

- IceMaker har tagits i drift. (se 4.3 Ta IceMaker i drift\*)
- IceMaker är aktiverat. (se IceMaker / MaxIce \*)



Fig. 76

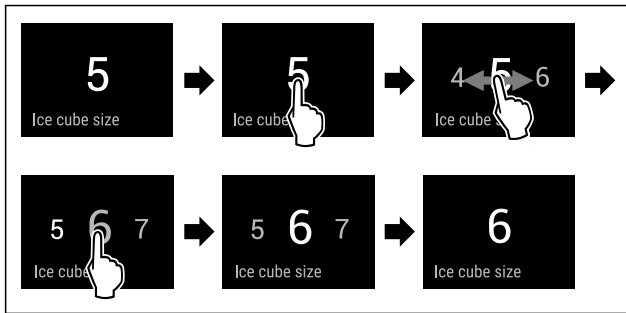


Fig. 77 Exempelbild: Växla från värde 5 till värde 6.

- ▶ Genomför åtgärdssteg enligt bild.
- ▷ IceMaker-vattentillförsel är inställd.

## TubeClean \*

Med denna funktion aktiverar eller inaktiverar du TubeClean. När du aktiverar TubeClean rengörs IceMaker-ledningarna.

### Aktivera TubeClean

Säkerställ att följande förutsättningar är uppfyllda:

- IceMaker-rengöring är förberedd. (se 9.6.6 Rengör IceMaker\*)
- Tom behållare med en volym på 1,5 l och med en maximal höjd på 10 cm finns tillhands.
- ▶ Ställ behållare i lådan under IceMaker.



Fig. 78

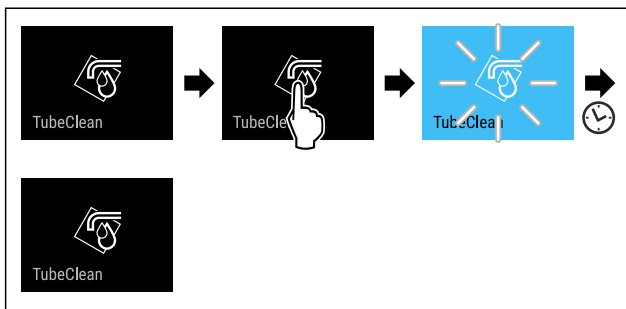


Fig. 79

- ▶ Genomför åtgärdssteg enligt bild.
- ▷ TubeClean är aktiverat.
- ▷ Rengöringsprocedur är startad: Symbol blinkar, tills rengöringsproceduren automatiskt är avslutad efter 60 minuter.
- ▷ När rengöringsprocedur är avslutad: Skåp arbetar vidare i normaldrift.

### Inaktivera TubeClean

TubeClean avslutas automatiskt efter 60 minuter. Du kan dock även inaktivera TubeClean när som helst under rengöringsproceduren:

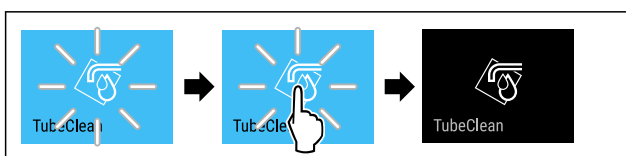


Fig. 80

- ▶ Genomför åtgärdssteg enligt bild.
- ▷ TubeClean är inaktiverat: Rengöringsprocedur avbryts.
- ▷ Skåp arbetar vidare i normaldrift.

## CleaningMode

Med denna funktion aktiverar eller inaktiverar du CleaningMode. CleaningMode gör det bekvämt att rengöra skåpet.

Denna inställning avser kyldelen.

Användning:

- Rengör kyldel. (se 9.6 Rengör skåpet)
- Rengör InfinitySpring. (se 9.6.4 Rengör InfinitySpring \*) \*

|  |
|--|
| Skåpets tillstånd när CleaningMode är aktivt                   |
| Statusindikeringen visar varaktigt CleaningMode.               |
| Kyldelen är avstängd.  |
| Innerbelysningen är aktiverad.                                 |
| Påminnelserna och varningarna visas inte. Ingen signal ljuder. |
| InfinitySpring är inte i drift.*                               |

Skåpets tillstånd

### Aktivera CleaningMode



Fig. 81



Fig. 82

- ▶ Genomför åtgärdssteg enligt bild.
- ▷ CleaningMode är aktiverat.
- ▷ Statusindikeringen visar varaktigt CleaningMode.

### Inaktivera CleaningMode

CleaningMode inaktiveras automatiskt efter 60 minuter. Du kan dock välja att inaktivera CleaningMode manuellt när som helst:



Fig. 83

- ▶ Genomför åtgärdssteg enligt bild.
- ▷ CleaningMode är inaktiverat.
- ▷ Skåpet kyls till tidigare inställd temperatur.

## Display-ljusstyrka

Med den här funktionen ställer du stegvis in displayens ljusstyrka.

Ljusstyrkan kan ställas in i följande steg:

- 40 %
- 60 %
- 80 %
- 100 % (förinställning)

# Användning

## Ställ in ljusstyrka



Fig. 84

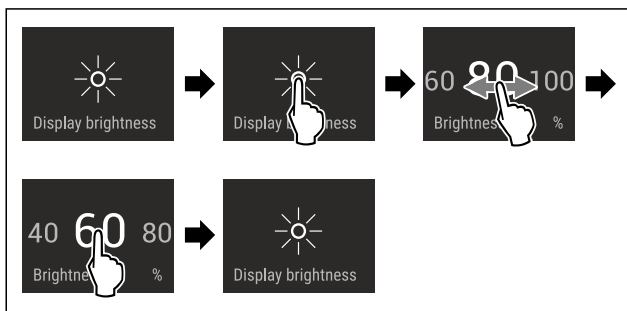


Fig. 85 Exempelbild: Växla från 80 % till 60 %.

- ▶ Genomför åtgärdssteg enligt bild.
- ▷ Ljusstyrka är inställd.



## Dörrlarm

Med denna funktion aktiverar eller inaktiverar du dörrlarmet. Dörrlarmet ljuder när dörren är öppen för länge. Dörrlarmet är aktiverat vid leverans. Du kan ställa in hur länge dörren får vara öppen, innan dörrlarmet ljuder.

Du kan ställa in följande värden:

- 1 minut
- 2 minuter
- 3 minuter
- Av

## Ställa in dörrlarm



Fig. 86

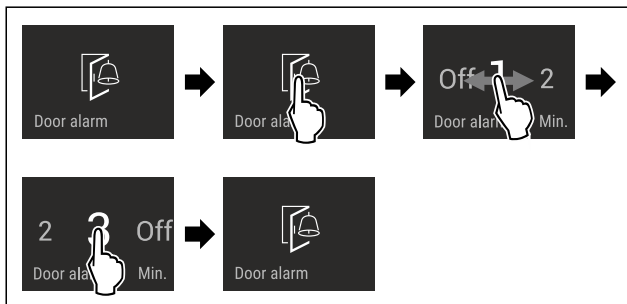


Fig. 87 Exempelbild: Ändra dörrlarm från 1 minut till 3 minuter.

- ▶ Genomför åtgärdssteg enligt bild.
- ▷ Dörrlarm är inställt.

## Inaktivera dörrlarm

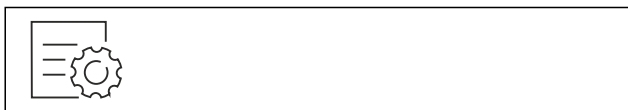


Fig. 89

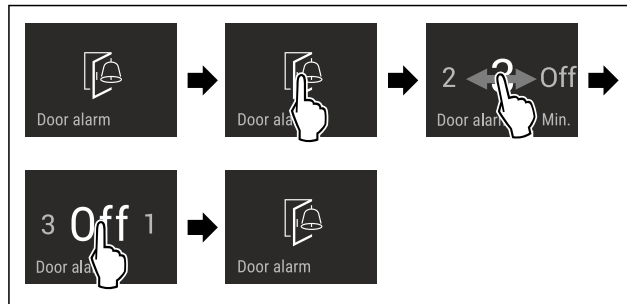


Fig. 90

- ▶ Genomför åtgärdssteg enligt bild.
- ▷ Dörrlarm är inaktiverat.



## Inmatningsspärr

Med denna funktion aktiverar eller inaktiverar du inmatningsspärren. Inmatningsspärren förhindrar att skåpet manövreras oavsiktligt, till exempel av barn.

Användning:

- Undvik oavsiktlig ändring av funktioner.
- Undvik oavsiktlig avstängning av skåpet.
- Undvik oavsiktlig temperaturinställning.

## Aktivera inmatningsspärr

Vid aktiverad inmatningsspärr kan du navigera i menyerna, men inte välja eller förändra andra funktioner.



Fig. 91



Fig. 92

- ▶ Genomför åtgärdssteg enligt bild.
- ▷ Inmatningsspärr är aktiverad.

## Inaktivera inmatningsspärr



Fig. 93

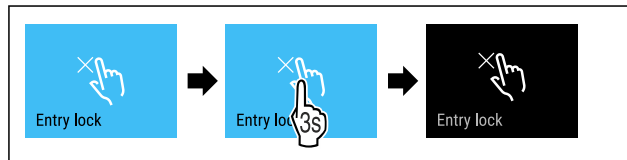


Fig. 94

- ▶ Genomför åtgärdssteg enligt bild.
- ▷ Inmatningsspärr är inaktiverad.



## Språk

Med den här funktionen ställer du in språket i indikeringen.

Följande språk kan ställas in:

- Tyska

- Engelska
- Franska
- Spanska
- Italienska
- Nederländska
- Tjeckiska
- Polska
- Portugisiska
- Bulgariska
- Ryska
- Kinesiska

## Ställ in språk



Fig. 95

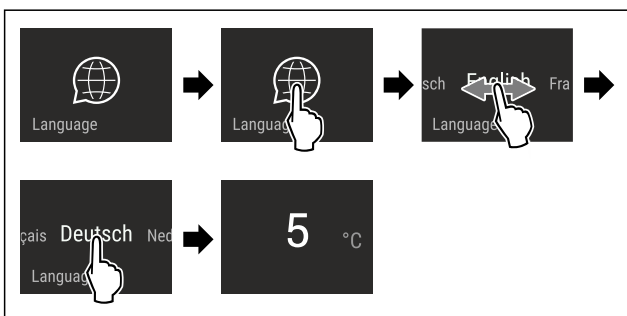


Fig. 96 Exempelbild allt efter språk och temperatur

- ▶ Genomför åtgärdssteg enligt bild.
- ▷ Språk är inställt.
- ▷ Indikeringen återgår till statusindikeringen.



## Produktinformation

Med den här funktionen kan du visa ditt skåps modellnamn, index, serienummer och servicenummer. Du behöver produktinformationen när du kontaktar kundservice. (se 10.4 Kundtjänst)

Med den här funktionen öppnar du dessutom Utökad meny. (se 3 Hur Touch & Swipe-displayen fungerar)

## Visa produktinformation



Fig. 97



Fig. 98

- ▶ Genomför åtgärdssteg enligt bild.
- ▷ Display visar produktinformation.



## Program

Med den här funktionen kan du visa ditt skåps programversion.

## Visa programversion



Fig. 99



Fig. 100

- ▶ Genomför åtgärdssteg enligt bild.
- ▷ Display visar programversion.



## Påminnelse

Med denna funktion aktiverar eller inaktiverar du påminnelserna. Funktionen är aktiverad vid leverans.

När funktionen är aktiverad visas följande påminnelser:

- Byta vattenfilter (se Byta vattenfilter\*) \*
- Byta FreshAir-aktivkolfilter (se Byta FreshAir-aktivkolfilter)

## Aktivera påminnelse

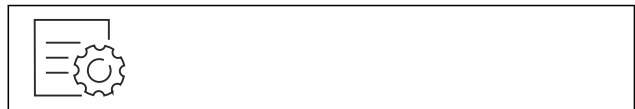


Fig. 101

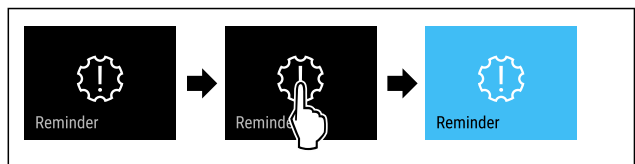


Fig. 102

- ▶ Genomför åtgärdssteg enligt bild.
- ▷ Påminnelse är aktiverad.

## Inaktivera påminnelse



Fig. 103

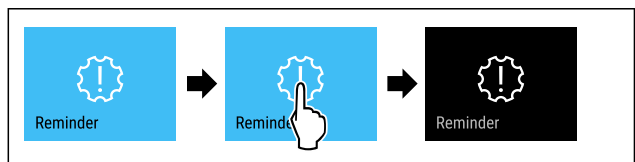


Fig. 104

- ▶ Genomför åtgärdssteg enligt bild.
- ▷ Påminnelse är inaktiverad.



## Demoläge

Demoläget är en specialfunktion för återförsäljare som vill visa skåpets funktioner. Om du aktiverar demoläget avaktiveras alla kylfunktioner.

Om du slår på enheten och "Demo" visas på statusindikeringen är demoläget redan aktiverat.

# Användning

Om du aktiverar och sedan inaktiverar demoläget återställs skåpet till fabriksinställningarna. (se Återställa till fabriksinställningar)

## Aktivera demoläget



Fig. 105

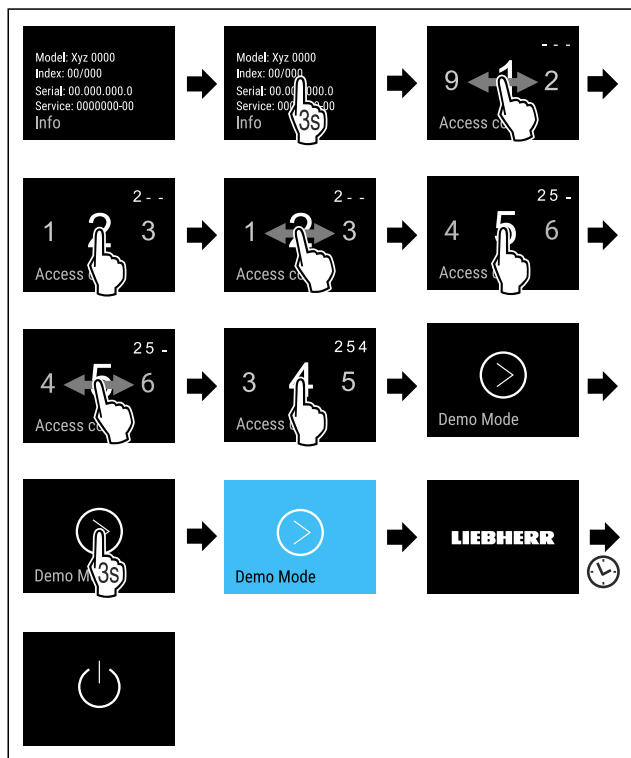


Fig. 106

- ▶ Genomför stegen enligt bilden.
- ▷ Demoläget är aktiverat.
- ▷ Skåpet är avstängt.
- ▶ Slå på skåpet. (se 4.1 Slå på skåpet (första driftsättningen))
- ▷ "DEMO" visas på statusindikeringen.

## Inaktivera demoläget



Fig. 107

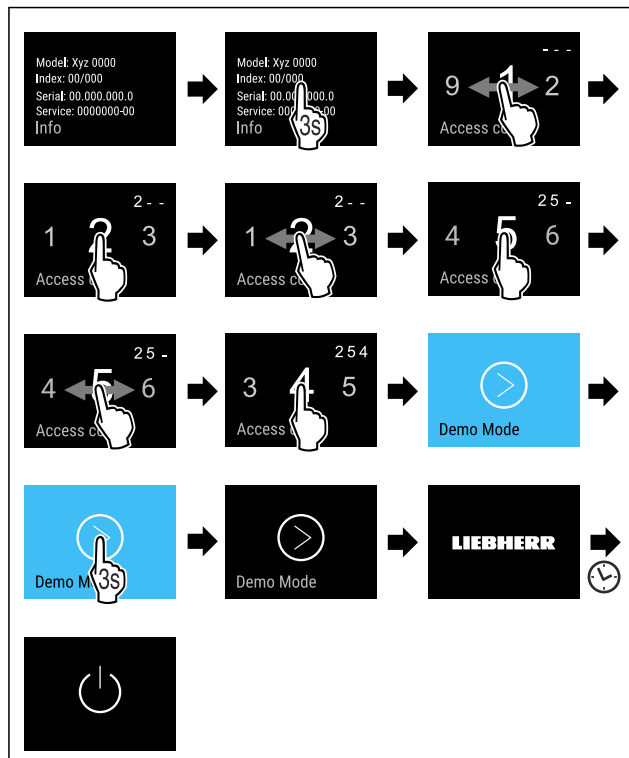


Fig. 108

- ▶ Genomför stegen enligt bilden.
- ▷ Demoläget är inaktiverat.
- ▷ Skåpet är avstängt.
- ▶ Slå på skåpet. (se 4.1 Slå på skåpet (första driftsättningen))
- ▷ Skåpet återställs till fabriksinställningarna.



## Återställa till fabriksinställningar

Med den här funktionen återställer du alla inställningar till fabriksinställningar. Alla inställningar, som du hittills har gjort, återställs till sin ursprungliga inställning.

### Genomföra återställning



Fig. 109

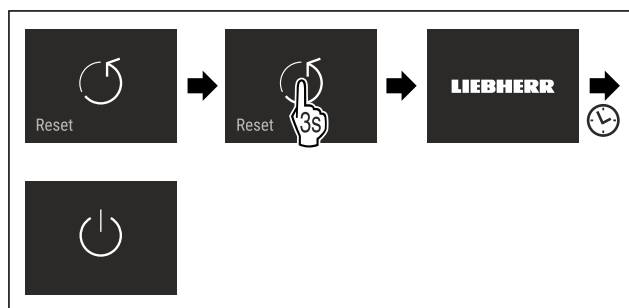


Fig. 110

- ▶ Genomför åtgärdssteg enligt bild.
- ▷ Skåp är återställt.
- ▷ Skåp är avstängt.
- ▶ Starta skåp igen. (se 4.1 Slå på skåpet (första driftsättningen))



## 7.3 Meddelanden




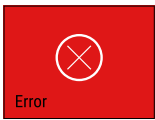
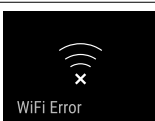
Det finns två meddelandekategorier:

| Kategori   | Betydelse   |
|------------|---|
| Varning    | Varningar visas vid ett dörrlarm eller vid funktionsstörningar.<br>Du kan själv avsluta enklare varningar. Vid allvarliga funktionsstörningar måste du kontakta kundservice. (se 10.4 Kundtjänst) |
| Påminnelse | Påminnelser ges avseende allmänna procedurer. Du kan genomföra dessa procedurer och därmed avsluta meddelandet.   |

### 7.3.1 Överblick över varningar

Skåpets beteende vid varningar:

- Varning visas i rött på displayen.
- Larmet ljuder med stigande volym.
- Vid vissa varningar pulserar innerbelysningen.

| Meddelande  | Orsak   | Avsluta meddelandet                          |
|---|---|--|
| <br><b>Dörrlarm</b>           | Meddelandet visas när dörren är öppen för länge.  | Genomför åtgärdssteg (se Dörrlarm).          |
| <br><b>Strömavbrottslarm</b> | Meddelandet visas om frystemperaturen har stigit på grund av strömavbrott.                                    | Genomför åtgärdssteg (se Strömavbrottslarm). |
| <br><b>Temperaturlarm</b>   | Meddelandet visas när frystemperaturen inte motsvarar den inställda temperaturen.                             | Genomför åtgärdssteg (se Temperaturlarm).    |
| <br><b>Fel</b>              | Meddelandet visas när det finns ett fel på skåpet. En av skåpets komponenter uppvisar ett fel.                | Genomför åtgärdssteg (se Fel).               |
| <br><b>WLAN-fel</b>         | Meddelandet visas när skåpet inte kunde ansluta till WLAN. (se Upprätta en WLAN-anslutning för första gången) | Genomför åtgärdssteg (se WLAN-fel).          |

### 7.3.2 Avsluta varningar

#### Dörrlarm

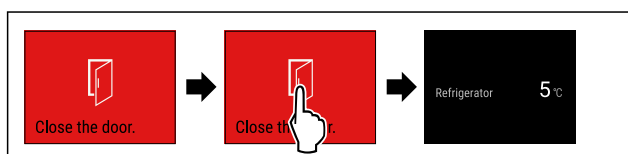


Fig. 111 Exempelbild

- ▶ Genomför åtgärdssteg enligt bild.
- eller-
- ▶ Stäng dörren.

▶ Displayen går till statusindikeringen.

Du kan ställa in hur länge dörren får vara öppen innan dörrlarmet ljuder. (se Ställa in dörrlarm)

#### Strömavbrottslarm

Efter strömavbrottet kyls skåpet till den tidigare inställda måltemperaturen.

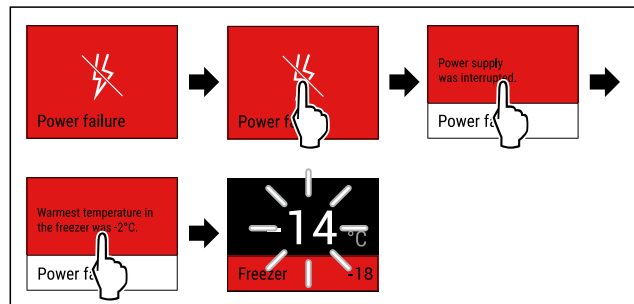


Fig. 112 Exempelbild

- ▶ Tryck kort på displayen.
- ▶ Display visar varningsinformation.
- ▶ Tryck kort på displayen.
- ▶ Högsta frystemperatur visas.
- ▶ Om frystemperaturen ligger under  $-9\text{ °C}$ : Livsmedel kan fortfarande konsumeras.
- ▶ Om frystemperaturen har stigit över  $-9\text{ °C}$ :
  - ▶ Kontrollera livsmedel.
  - ▶ Tryck kort på displayen.
- ▶ Displayen går till statusindikeringen: Aktuell temperatur och måltemperatur visas.

#### Temperaturlarm

Möjlig orsak till temperaturskillnader:

- Du har lagt in varma, färsk livsmedel.
- Vid omplacering och uttagning av livsmedel har det kommit in för mycket varm rumsluft.
- Det har varit ett längre strömavbrott.
- Skåpet är defekt.
- ▶ Avhjälpa orsak.
- ▶ Skåpet kyls till tidigare inställd måltemperatur.

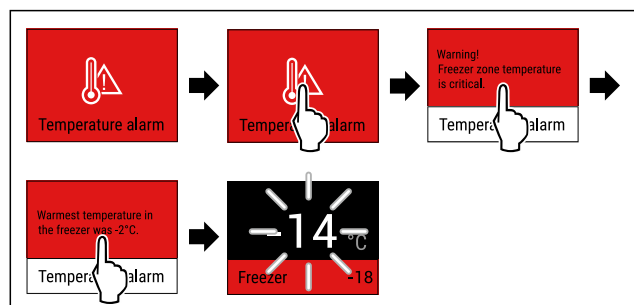


Fig. 113 Exempelbild

- ▶ Tryck kort på displayen.
- ▶ Display visar varningsinformation.
- ▶ Tryck kort på displayen.
- ▶ Högsta frystemperatur visas.
- ▶ Om frystemperaturen ligger under  $-9\text{ °C}$ : Livsmedel kan fortfarande konsumeras.
- ▶ Om frystemperaturen har stigit över  $-9\text{ °C}$ :
  - ▶ Kontrollera livsmedel.
  - ▶ Tryck kort på displayen.
- ▶ Displayen går till statusindikeringen: Aktuell temperatur och måltemperatur visas.

## Fel

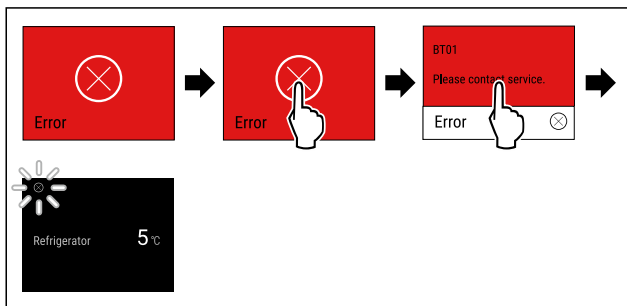


Fig. 114 Exempelbild

- ▶ Tryck kort på displayen.
- ▷ Felkod visas.
- ▶ Notera felkod.
- ▶ Tryck kort på displayen.
- ▷ Displayen går till statusindikeringen.
- ▶ Kontakta kundtjänst. (se 10.4 Kundtjänst)

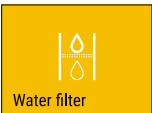
## WLAN-fel

- ▶ Kontrollera WLAN-anslutning.
- ▶ Anslut skåp till WLAN igen. (se WiFi)

## 7.3.3 Överblick över påminnelser

Skåpets beteende vid påminnelser:

- Påminnelse visas i gult på displayen.
- Larmsignal ljuder.
- Vid vissa påminnelser pulserar innerbelysningen.

| Meddelande   | Orsak  | Avsluta meddelandet  |
|--|--|--|
|  <p>No water *</p> <p><b>Kontrollera vattenanslutning*</b></p>  | Meddelandet visas när IceMaker är aktiverad, men IceMaker inte får vatten via fastvattenanslutningen.* | Genomför åtgärdssteg (se Kontrollera vattenanslutning*) .* |
|  <p>No Drawer *</p> <p><b>Skjuta in IceMaker-lådan*</b></p>     | Meddelandet visas när IceMaker är aktiverad, men IceMaker-lådan är öppen.*                             | Genomför åtgärdssteg (se Skjuta in IceMaker-lådan*) .*     |
|  <p>Water filter *</p> <p><b>Byta vattenfilter*</b></p>         | Meddelandet visas när vattenfiltret måste bytas.*  | Genomför åtgärdssteg (se Byta vattenfilter*) .*            |
|  <p>FreshAir filter</p> <p><b>Byta FreshAir-aktivfilter</b></p> | Meddelandet visas när aktivkolfiltret måste bytas.   | Genomför åtgärdssteg (se Byta FreshAir-aktivfilter) .      |

## 7.3.4 Avsluta påminnelser

### Kontrollera vattenanslutning\*

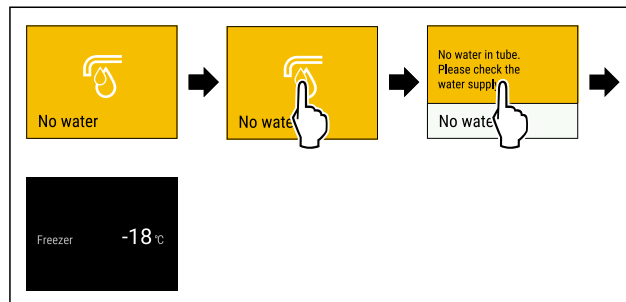


Fig. 115 Exempelbild

- ▶ Tryck kort på displayen
- ▷ Displayen visar påminnelseinformation.
- ▶ Tryck kort på displayen
- ▶ Kontrollera vattenanslutning.

### -eller-

- ▶ Inaktivera IceMaker. (se Inaktivera IceMaker / MaxIce )

När vattenanslutningen har kontrollerats och IceMaker aktiverats:

- ▶ Rengör IceMaker. (se 9.6.6 Rengör IceMaker\*)
- ▷ IceMaker tillverkar isbitar.

### Skjuta in IceMaker-lådan\*

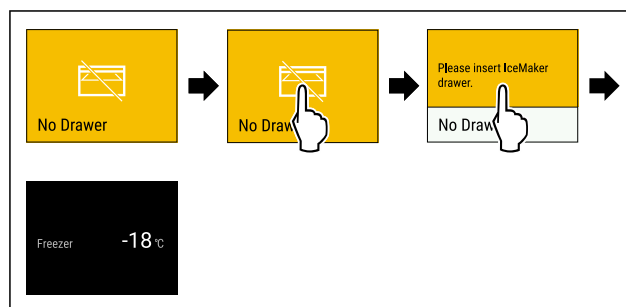


Fig. 116 Exempelbild

- ▶ Tryck kort på displayen.
- ▷ Displayen visar påminnelseinformation.
- ▶ Tryck kort på displayen.
- ▶ Skjut in IceMaker-lådan.

### -eller-

- ▶ Inaktivera IceMaker. (se IceMaker / MaxIce \*)

- ▷ När IceMaker-lådan är inskjuten och IceMaker är aktiverad: IceMaker tillverkar isbitar.

### Byta vattenfilter\*

Liebherr rekommenderar: Byt vattenfilter på InfinitySpring var 6:e månad.

### Märk

Du beställer vattenfiltret i Liebherr-Hausgeräte-shoppen på [home.liebherr.com/shop/de/deu/zubehor.html](http://home.liebherr.com/shop/de/deu/zubehor.html).

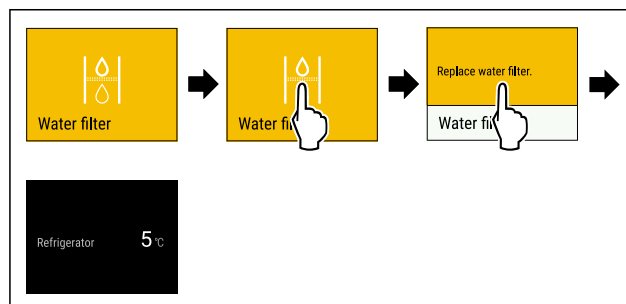


Fig. 117 Exempelbild

- ▶ Tryck kort på displayen.
- ▷ Displayen visar påminnelseinformation.

- ▶ Tryck kort på displayen.
  - ▶ Byt vattenfilter. (se 9.3 Vattenfilter\*)
  - ▷ Vattenfilter garanterar optimal vattenkvalitet.
  - ▷ Påminnelsen återkommer efter 6 månader.
- Om du inte längre vill få denna påminnelse kan du inaktivera påminnelsen. (se Inaktivera påminnelse)

## Byta FreshAir-aktivkolfilter

Liebherr rekommenderar: Byt FreshAir-aktivkolfilter var 6:e månad.

### Märk

Du beställer FreshAir-aktivkolfiltret i Liebherr-Hausgeräteshoppens på [home.liebherr.com/shop/de/deu/zubehor.html](http://home.liebherr.com/shop/de/deu/zubehor.html).

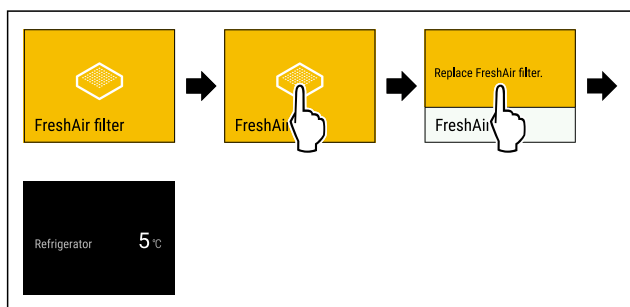


Fig. 118 Exempelbild

- ▶ Tryck kort på displayen.
  - ▷ Displayen visar påminnelseinformation.
  - ▶ Tryck kort på displayen.
  - ▶ Byt aktivkolfilter. (se 9.1 FreshAir-aktivkolfilter)
  - ▷ Aktivkolfilter garanterar optimal luftkvalitet i kylskåpet.
  - ▷ Påminnelsen återkommer efter 6 månader.
- Om du inte längre vill få denna påminnelse kan du inaktivera påminnelsen. (se Inaktivera påminnelse)

## 8 Utrustning

### 8.1 Dörrfack

#### 8.1.1 Flytta/ta ut dörrfacket

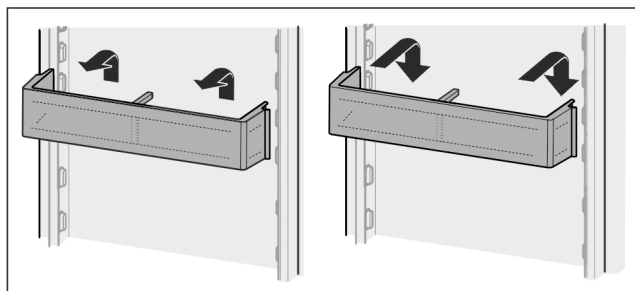


Fig. 119

- ▶ Skjut facket uppåt.
- ▶ Dra den framåt.
- ▶ Sätt in det i omvänd ordningsföljd.

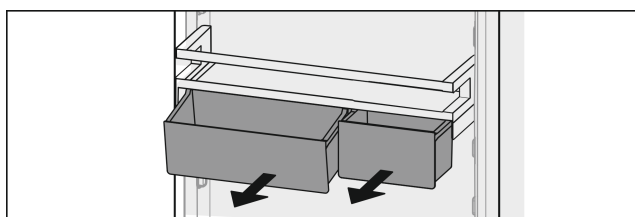


Fig. 120

En eller båda VarioBox-lådorna kan användas. Häng bara ett lådfack över flaskstället om särskilt höga flaskor ska förvaras.

#### Flytta facket med VarioBox-lådor:

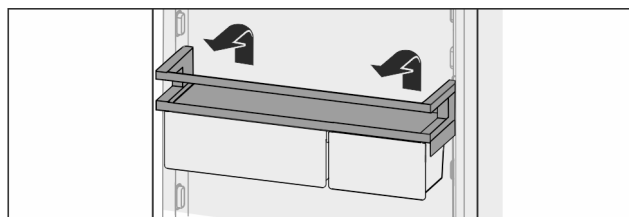


Fig. 121

- ▶ Ta ut det uppåt.
- ▶ Sätt tillbaka det i valfri position.

#### Flytta VarioBox-lådorna:

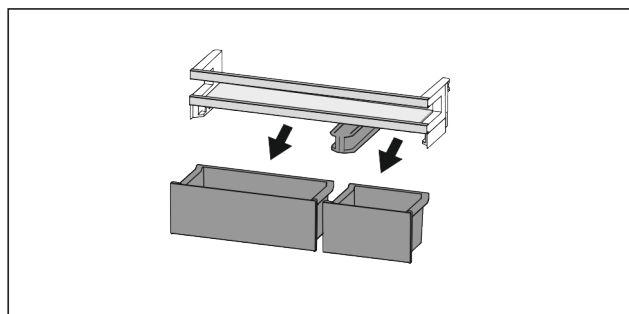


Fig. 122

- ▶ När dörrfacket är borttaget:
- ▶ Ta ut lådfacken.

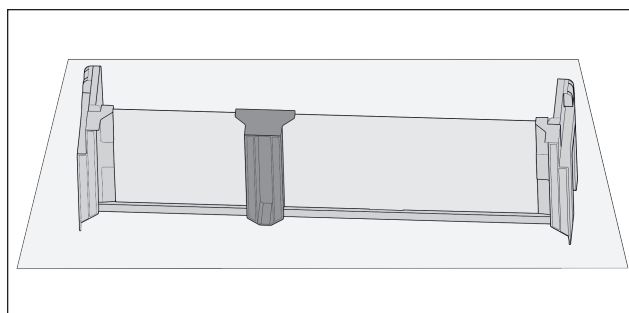


Fig. 123

- ▶ Lägg hyllplanet på bordet.

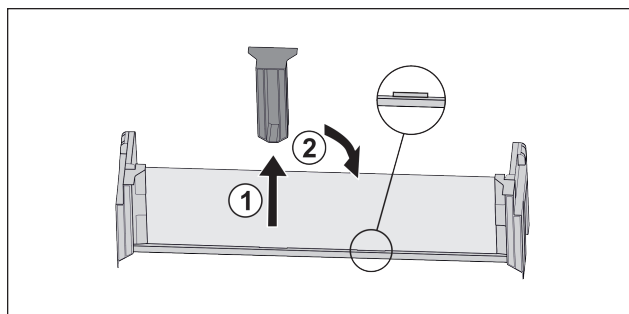
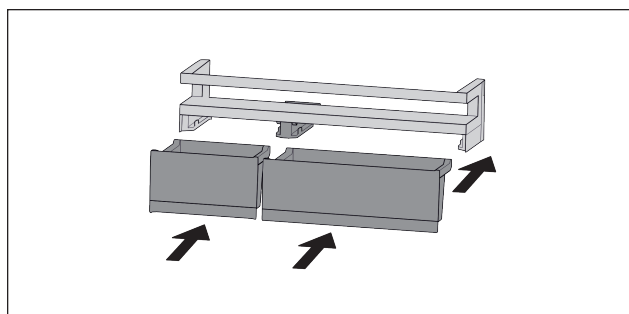


Fig. 124

- ▶ Dra ut den fäst delen i mitten Fig. 124 (1).
- ▶ Sätt in fäst delen i mitten i andra läget Fig. 124 (2).



# Utrustning

Fig. 125

- Byt lådfacken.

## 8.1.2 Ta isär dörrfack

Dörrfacken kan demonteras för rengöring.

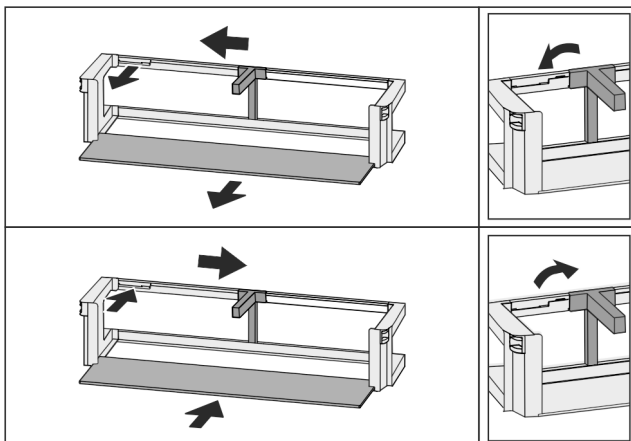


Fig. 126

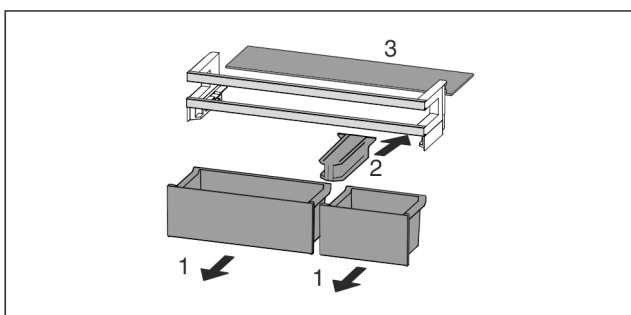


Fig. 127

- Demontera dörrfacket.

## 8.2 Hyllor

### 8.2.1 Flytta/ta ut hyllorna

Hyllorna är säkrade med utdragsstopp för att förhindra att de oavsiktligt dras ut helt.

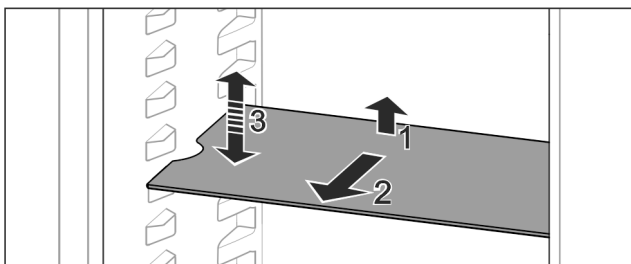


Fig. 128

- Lyft hyllan och dra den framåt.
- ▷ Sidourtag i stödläget.
- Flytta på hyllor: Lyft eller sänkt till önskad höjd och skjut in dem.

-eller-



Fig. 129

- Ta ut hyllan helt: Dra den framåt.
- Underlätta uttagningen: Luta hyllan.
- Sätta tillbaka hyllan: Skjut in den tills det tar stopp.
- ▷ Utdragsstoppen pekar nedåt.
- ▷ Utdragsstoppen ligger bakom den främre stödytan.

## 8.3 Delbar hylla

### 8.3.1 Användning av delbar hylla

Hyllorna är säkrade med utdragsstopp för att förhindra att de oavsiktligt dras ut helt.

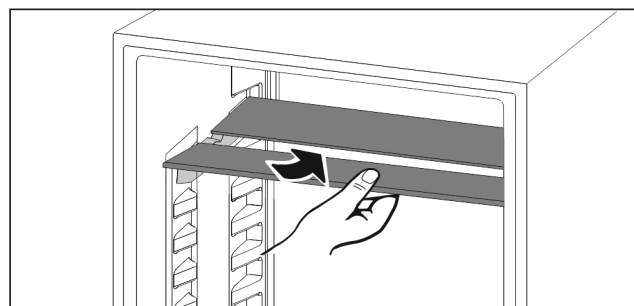


Fig. 130

- Sätt in delbara hyllor nedtill enligt bilden.

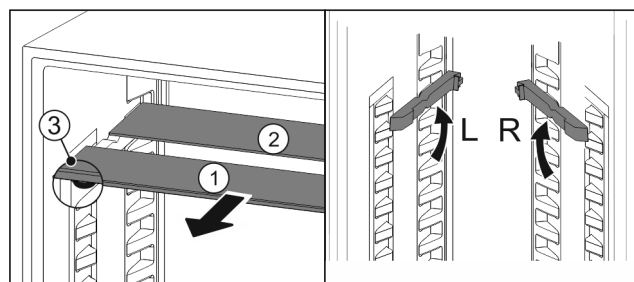


Fig. 131

#### Justera i höjddled:

- Dra ut Fig. 131 (1) glashyllorna framåt en i taget.
- Dra stödskenorna ur spårren och fäst dem i önskad höjd.
- Skjut in glashyllorna en i taget.
- ▷ Plana utdragsstopp fram, direkt bakom stödskenan.
- ▷ Höga utdragsstopp bak.

#### Avvänd båda uppställningsytorna:

- Ta tag i den nedre glashyllan med en hand och dra den framåt.
- ▷ Glashyllan Fig. 131 (1) med dekorlisten ligger längst fram.
- ▷ Stopplackarna Fig. 131 (3) är vända nedåt.

## 8.4 VarioSafe \*

Kyldelen hos VarioSafe har plats för mindre livsmedel och förpackningar, tuber och glasburkar.

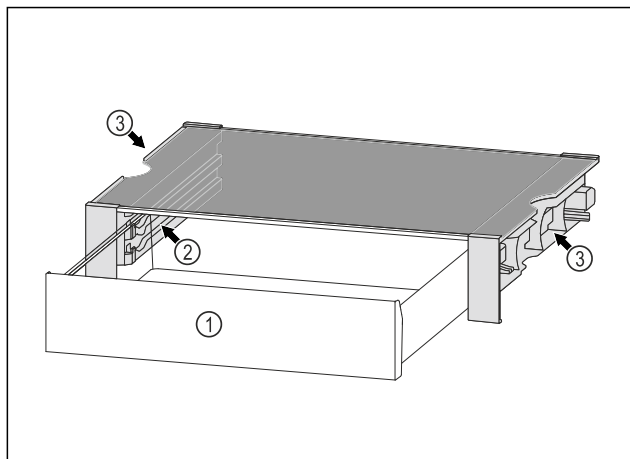


Fig. 132

- (1) VarioSafe-utdragslåda
- (2) Sidoväggar med lister för VarioSafe-låda
- (3) Fördjupningar på vänster och höger sidovägg

## 8.4.1 Sätt i VarioSafe

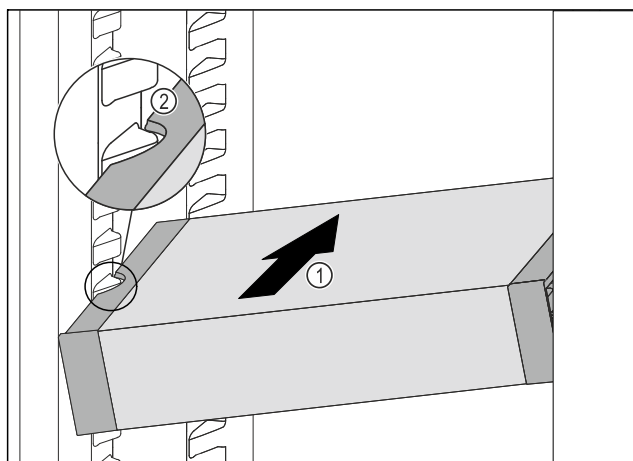


Fig. 133

- VarioSafe skjuts in snett i kyldelen Fig. 133 (1), tills sidofördjupningarna Fig. 133 (2) hos VarioSafe är i samma nivå som behållarlisterna i kyldelen.

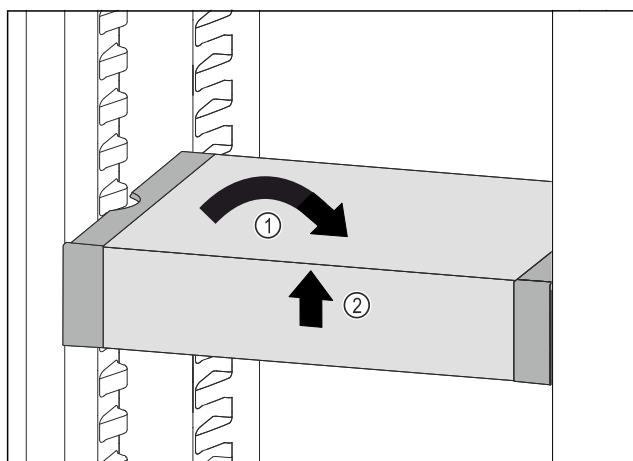


Fig. 134

- Ställ VarioSafe rakt. Fig. 134 (1)
- Lyft VarioSafe framåt. Fig. 134 (2)

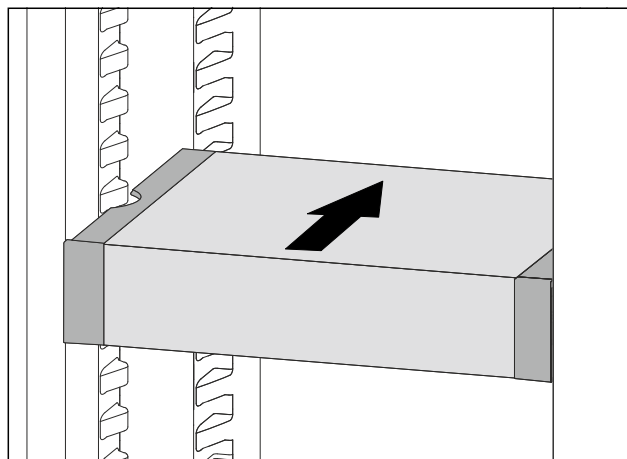


Fig. 135

- Lyft VarioSafe framåt.
- Skjut in VarioSafe bakåt.
- Sänk VarioSafe.
- ▷ VarioSafe hakar hörbart i framtill.
- ▷ VarioSafe är insatt.

## 8.4.2 Flytta på VarioSafe

Du kan flytta hela VarioSafe in i kyldelen.

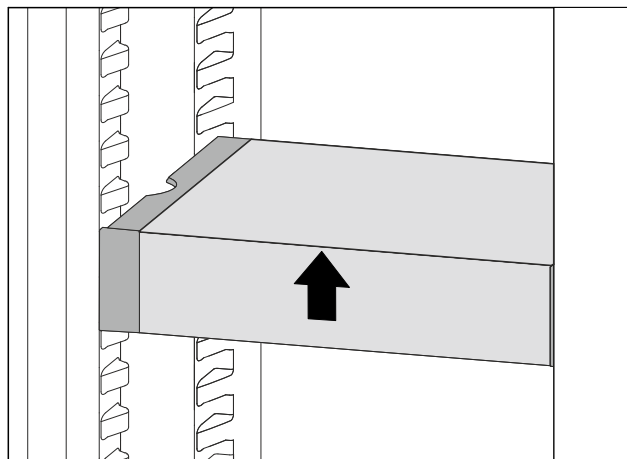


Fig. 136

- Lyft VarioSafe framåt.

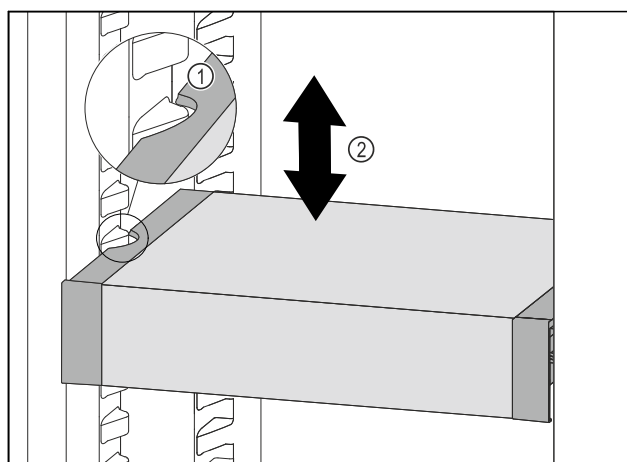


Fig. 137

- Dra VarioSafe framåt tills sidofördjupningarna på VarioSafe är i samma nivå som behållarlisterna i kyldelen. Fig. 137 (1)
- Förflytta VarioSafe uppåt eller nedåt i kyldelen tills önskad höjd har uppnåtts. Fig. 137 (2)

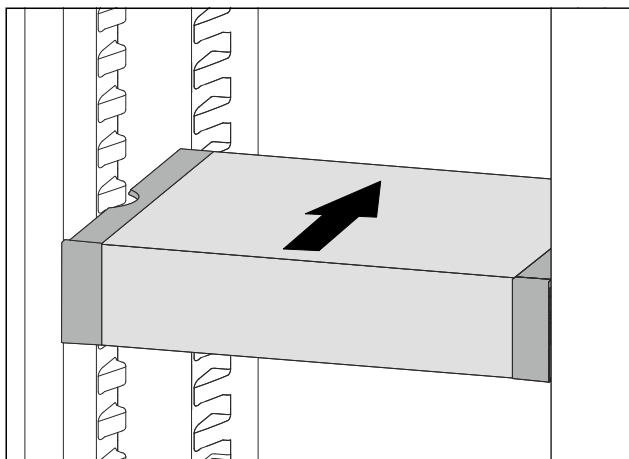


Fig. 138

- ▶ Lyft VarioSafe framåt.
- ▶ Skjut in VarioSafe bakåt.
- ▷ VarioSafe hakar hörbart i framtill.
- ▷ VarioSafe är förskjuten i höjdled.

### 8.4.3 Förskjuta VarioSafe-lådan

Du kan sätta in VarioSafe-lådan på två olika höjder. Om du vill förvara högre livsmedel i VarioSafe-lådan skjuter du in VarioSafe-lådan på den nedre listen. Om du vill förvara lägre livsmedel i VarioSafe-lådan skjuter du in VarioSafe-lådan på den övre listen.

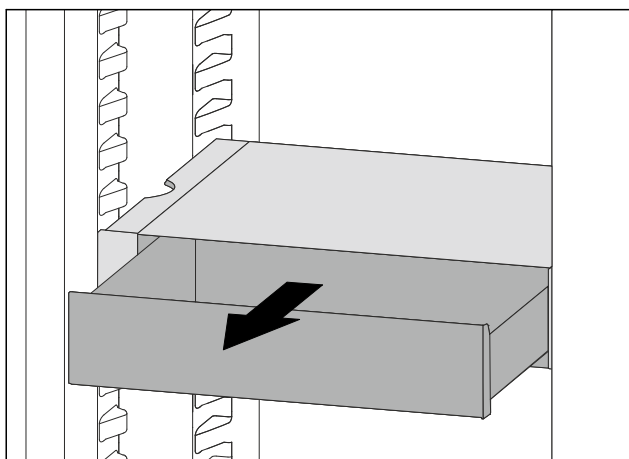


Fig. 139

- ▶ Dra ut VarioSafe-lådan till anslaget.
- ▶ Lyft VarioSafe-lådan framåt.
- ▶ Dra VarioSafe-lådan framåt för att ta ut den.

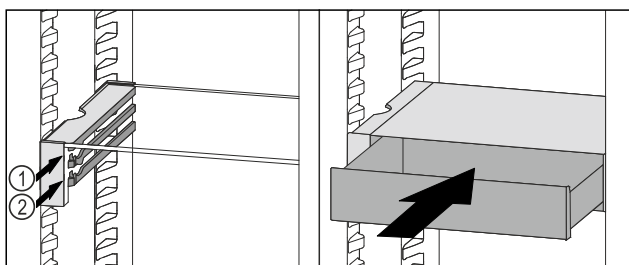


Fig. 140

- ▶ Lyft VarioSafe-lådan framåt.
- ▶ Placera VarioSafe-lådan bakom stopplackarna på önskad list Fig. 140 (1) eller Fig. 140 (2).
- ▷ VarioSafe-lådan är förskjuten i höjdled.

### 8.4.4 Ta ur VarioSafe

Du kan ta bort VarioSafe i sin helhet.

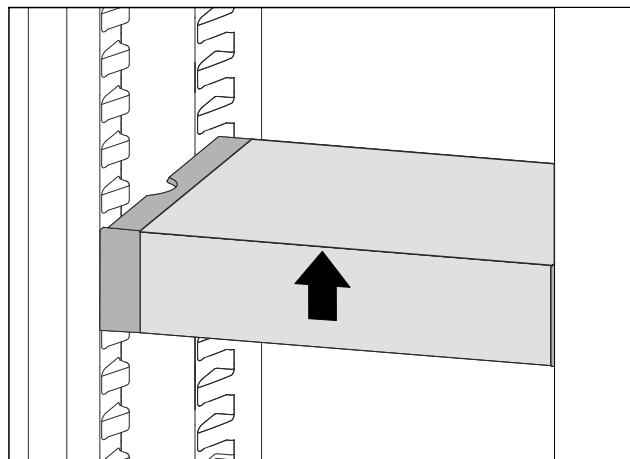


Fig. 141

- ▶ Lyft VarioSafe framåt.

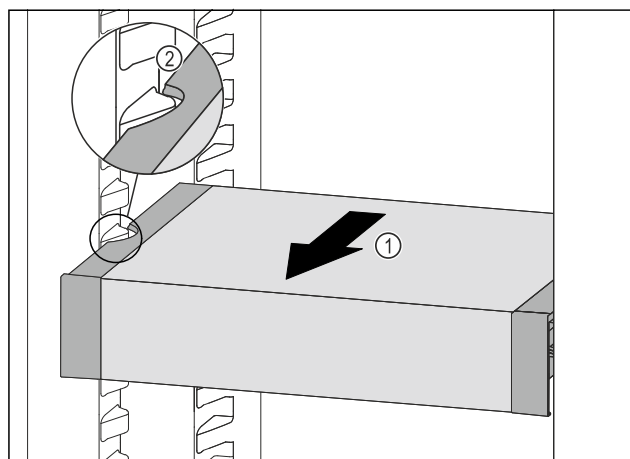


Fig. 142

- ▶ VarioSafe dras framåt Fig. 142 (1) tills sidofördjupningarna på VarioSafe är i samma nivå som behållarlisterna i kyldelen. Fig. 142 (2)

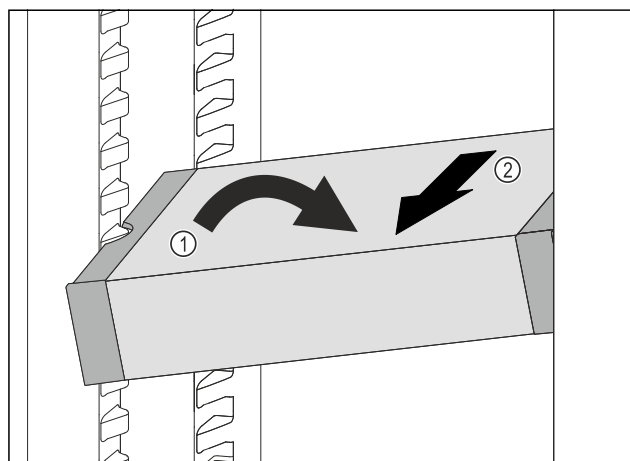


Fig. 143

- ▶ Ställ VarioSafe snett i kyldelen. Fig. 143 (1)
- ▶ Dra VarioSafe framåt för att ta ut den. Fig. 143 (2)
- ▷ VarioSafe har tagits ut.

### 8.4.5 Ta isär VarioSafe

Du kan ta isär VarioSafe i dess delar om du vill rengöra VarioSafe eller om du vill installera eller ta bort reservdelar.

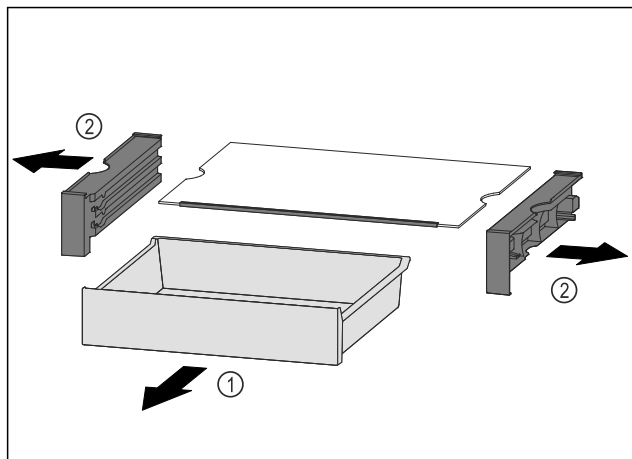


Fig. 144

- ▶ Ta ut VarioSafe i sin helhet. (se 8.4.4 Ta ur VarioSafe )
- ▶ VarioSafe demonteras enligt bilden.

## 8.5 InfinitySpring\*

Den inbyggda vattendispensern är lämplig för att tappa ut dricksvatten. Vattentemperaturen beror på temperaturen i kyldelen.

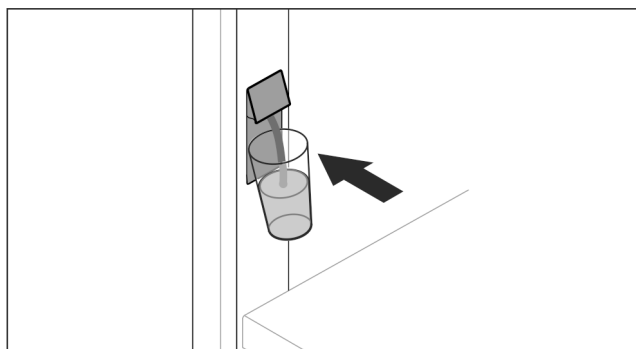


Fig. 145

- ▶ Tryck dricksglasets mot den nedre tryckknappen på dispensern.
- ▷ Utmatningsenheten rör sig utåt: Vatten rinner ned i glaset.
- ▶ Undvik vattenstänk: Ta långsamt bort dricksglasets.
- ▶ Tappa ut mycket vatten:
- ▶ När det inte längre kommer ut något vatten, ta ut vattenbehållaren och tryck på den nedre tryckknappen på dispensern.

## 8.6 Plats för bakplåt

Över lådorna finns det plats för en bakplåt Fig. 1 (8).

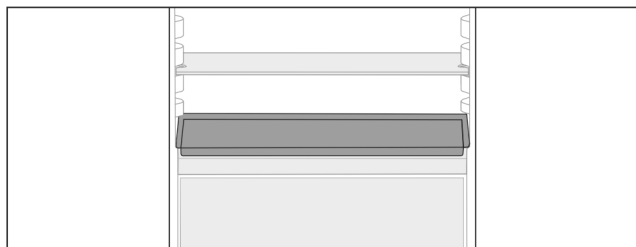


Fig. 146

Säkerställ att följande villkor är uppfyllda:

- Maximala mått för bakplåten observeras (se 10.1 Tekniska data) .
- Bakplåten har kylts till rumstemperatur.
- Det nedersta dörrfacket är placerat i minst en position högre upp.

När dörren är 90° öppen:

- ▶ Skjut in bakplåten på sidostöden längs ner.

**-eller-**

Om bakplåten ligger ojämnt:

- ▶ Använd stödskenorna från tillbehörspaketet.

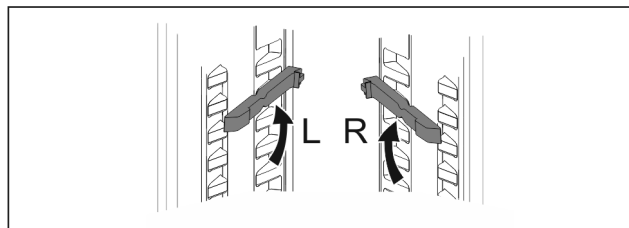


Fig. 147

- ▶ Spärra stödskenorna på de lägsta stöden.

När dörren är 90° öppen:

- ▶ Skjut in bakplåten på stödskenorna.

## 8.7 Variabel flaskhylla

### 8.7.1 Använda flaskhyllan

På botten i kylskåpet kan den variabla flaskhyllan eller glashyllan användas.

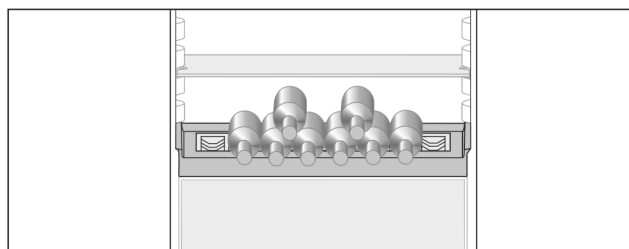


Fig. 148

- ▶ Ta ut glashyllan och förvara den separat.
- ▶ Lägg in flaskor med botten mot skåpets bakvägg.

**Märk**

Om flaskor sticker ut framför flaskhyllan:

- ▶ Sätt det nedre dörrfacket en position högre.

### 8.7.2 Ta bort flaskhyllan

Flaskhyllan kan tas ut för rengöring.

- ▶ Ta ut glashyllan över flaskhyllan.

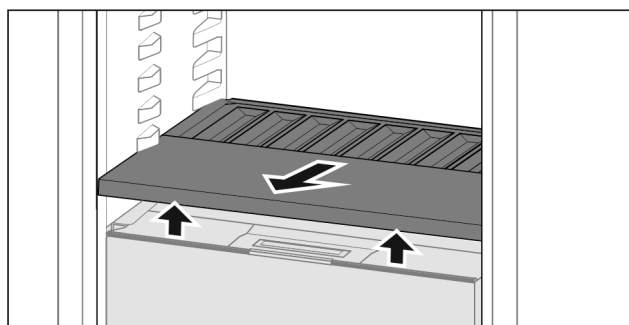


Fig. 149

- ▶ Lyft flaskhyllan framtill och dra ut den.

**Märk**

Liebherr rekommenderar:

Placera inga varor på det underliggande lådlocket.

## 8.7.3 Sätt in flaskhyllan

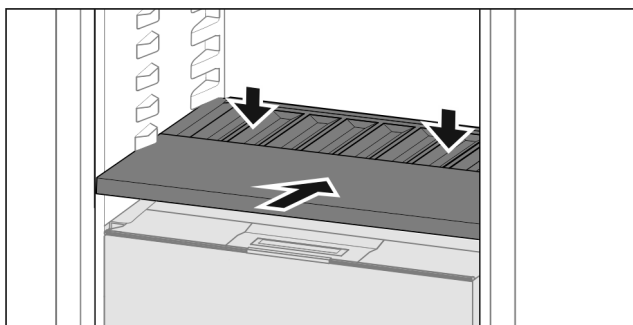


Fig. 150

- ▶ Skjut in flaskhyllan till anslag och tryck den nedåt.
- ▷ Stickkontakten bakom flaskhyllan är automatiskt ansluten.
- ▷ LED lyser.

## 8.8 Utdragslådor

Du kan ta ut utdragslådor för rengöring.

Du kan ta ut utdragslådor för att använda VarioSpace.

Borttagning och insättning av utdragslådor skiljer sig åt beroende på utdragssystem. Skåpet kan innehålla olika utdragssystem.

För skåp med NoFrost\*:

### Märk

Energiförbrukningen ökar och kyleffekten minskar om luftväxlingen är otillräcklig.\*

- ▶ Låt den nedersta lådan vara kvar i skåpet!\*
- ▶ Håll alltid de inre ventilationsöppningarna på baksidan fria!\*

För skåp utan NoFrost\*:

### Märk

Energiförbrukningen ökar och kyleffekten minskar om luftväxlingen är otillräcklig.\*

- ▶ Håll alltid de inre ventilationsöppningarna på baksidan fria!\*

### 8.8.1 Utdragslåda på skåpets botten eller glashylla

Utdragslådan körs direkt på skåpets botten eller på en glashylla. Det finns inga skenor.

När utdragslådorna tas ut kan glashyllorna nedanför användas som avställningsytor.

#### Ta ut utdragslåda

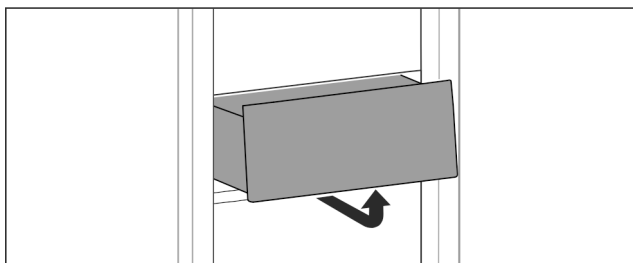


Fig. 151

- ▶ Ta ut utdragslåda enligt bilden.

#### Sätta in utdragslåda

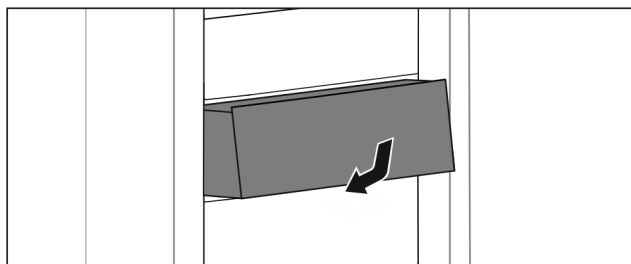


Fig. 152

- ▶ Sätt in utdragslåda enligt bilden.

### 8.8.2 Utdragslåda på teleskopskenor

Utdragslådan körs med utdragbara skenor (teleskopskenor). Det finns teleskopskenor med fullt utdrag och teleskopskenor med delutdrag. Utdragslådor med fullt utdrag kan dras ut fullständigt ur skåpet. Utdragslådor med delutdrag kan inte dras ut fullständigt ur skåpet. Vilket system som ditt skåp har beror på skåptypen.

#### Fullt utdrag\*

Det fulla utdraget känns igen på en klämma som befinner sig baktill vänster och höger på skenan.

#### Ta ut utdragslåda

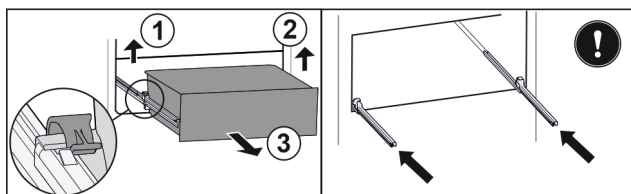


Fig. 153

- ▶ Dra ut utdragslåda fram till stopp.
- ▶ Lyft vänster klämma och dra samtidigt utdragslåda till vänster framåt. Fig. 153 (1)
- ▶ Lyft höger klämma och dra samtidigt utdragslåda till höger framåt. Fig. 153 (2)
- ▶ Ta ut utdragslåda genom att dra den framåt. Fig. 153 (3)
- ▶ Skjut in skenor.

#### Sätta in utdragslåda

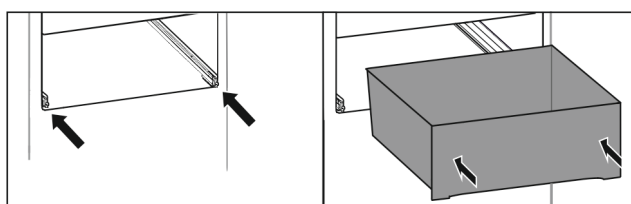


Fig. 154

- ▶ Skjut in skenor.
- ▶ Sätt utdragslåda på skenor.
- ▶ Skjut in utdragslåda så långt det går.
- ▷ Utdragslåda fastnar baktill med ett klick.

#### Dra ut kyldel delvis\*

#### Ta ut utdragslåda

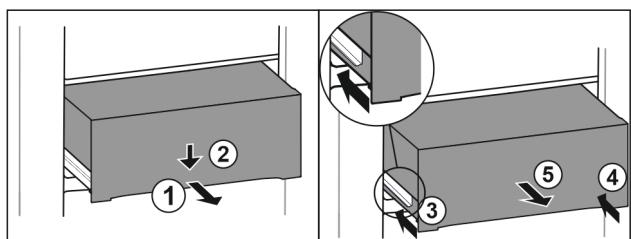
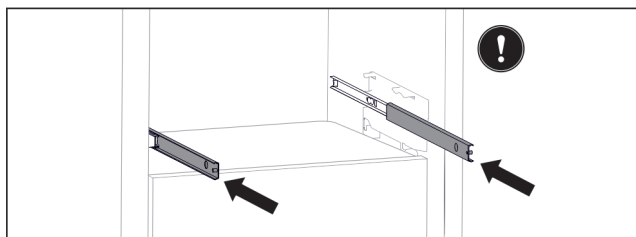


Fig. 155



- ▶ Dra ut utdragslåda till hälften. *Fig. 155 (1)*
- ▶ Tryck utdragslådan på framsidan nedåt. *Fig. 155 (2)*
- ▶ Skjut in vänster skena ca 2 cm. *Fig. 155 (3)*
- ▶ Skjut in höger skena ca 2 cm. *Fig. 155 (4)*
- ▶ Ta ut utdragslåda genom att dra den framåt. *Fig. 155 (5)*

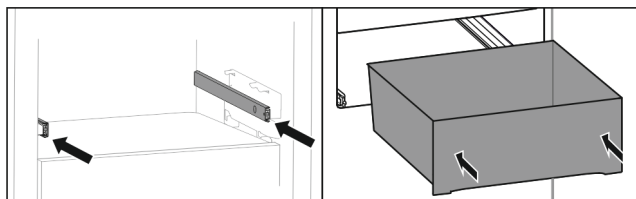


*Fig. 156*

Om skenorna fortfarande inte är fullständigt inskjutna efter att utdragslådan har tagits ut:

- ▶ Skjut in skenorna fullständigt.

## Sätta in utdragslåda



*Fig. 157*

- ▶ Skjut in skenor.
- ▶ Sätt utdragslåda på skenor.
- ▶ Skjut in utdragslåda så långt det går.

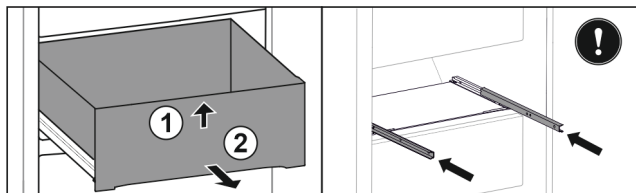
## Dra ut frysdörr delvis

### Märk

Om magneten på översta utdragslådan i frysfacket skadas eller tas bort leder det till fel på dörrens sensorer.

- ▶ Magneterna får inte skadas eller tas bort.

## Ta ut utdragslåda

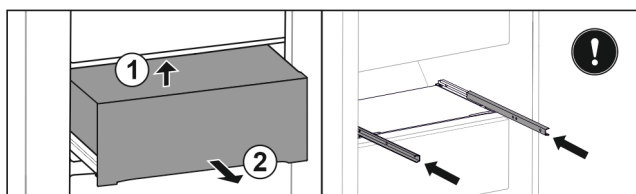


*Fig. 158*

Om utdragslådan är upptill i frysfacket:

- ▶ Dra ut utdragslåda fram till stopp.
- ▶ Lyft upp utdragslåda framtill. *Fig. 158 (1)*
- ▶ Ta ut utdragslåda genom att dra den framåt. *Fig. 158 (2)*
- ▶ Skjut in skenor.

-eller-

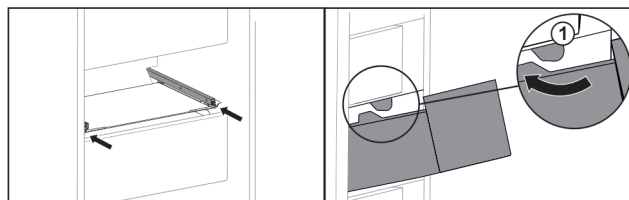


*Fig. 159*

Om utdragslådan är i mitten i frysfacket:

- ▶ Dra ut utdragslåda till hälften.
- ▶ Lyft utdragslåda underifrån i bak. *Fig. 159 (1)*
- ▶ Ta ut utdragslåda genom att dra den framåt. *Fig. 159 (2)*
- ▶ Skjut in skenor.

## Sätta in utdragslåda



*Fig. 160*

- ▶ Skjut in skenor.
- ▶ Lirka utdragslåda runt stoppklackarna *Fig. 160 (1)*.
- ▶ Sätt utdragslåda på skenor.
- ▶ Skjut in utdragslåda så långt det går.

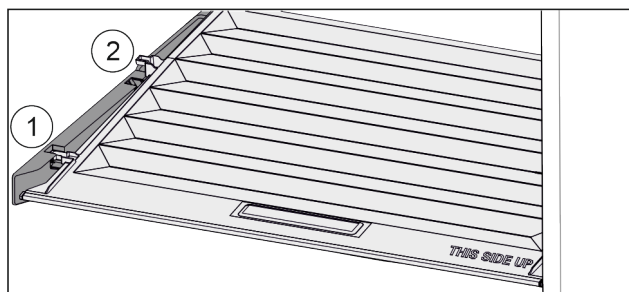
## 8.9 Lock för säker frukt- och grönsaksförvaring

Lådans lock kan tas ut för rengöring.

### 8.9.1 Ta bort lådans lock

Säkerställ att följande villkor är uppfyllda:

- Flaskhyllan har tagits ut (se 8.7 Variabel flaskhylla).

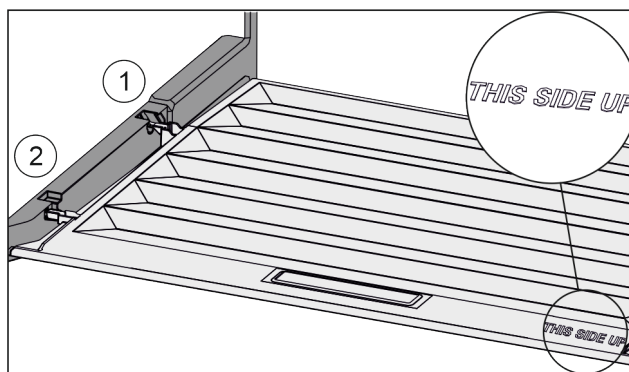


*Fig. 161*

När lådorna tagits ut:

- ▶ Dra locket framåt *Fig. 161 (1)* till öppningen i fästdelarna.
- ▶ Lyft det baktill underifrån och ta ut *Fig. 161 (2)* det uppåt.

### 8.9.2 Sätt in lådans lock



*Fig. 162*

När texten THIS SIDE UP ligger upptill:

- ▶ Sätt in lockbygeln över öppningen för den bakre hållaren *Fig. 162 (1)* och fäst den framtill i hållaren *Fig. 162 (2)*.
- ▶ För locket till önskat läge (se 8.10 Luftfuktighetsreglering).

## 8.10 Luftfuktighetsreglering

Du kan justera luftfuktigheten i lådan själv genom att justera lådans lock.

Lådans lock sitter direkt på lådan och kan täckas av hyllor eller ytterligare lådor.

# Utrustning

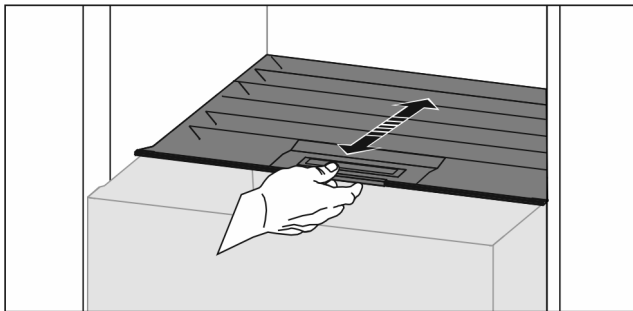


Fig. 163

## Låg luftfuktighet

- ▶ Öppna lådan.
- ▶ Dra locket framåt.
- ▷ När lådan är stängd: Spalt mellan lock och låda.
- ▶ Inaktivera HydroBreeze.
- ▷ Luftfuktigheten minskar i Safe-utrymmet.

## Hög luftfuktighet

- ▶ Öppna lådan.
- ▶ Skjut locket bakåt.
- ▷ När lådan är stängd: Locket tätar lådan.
- ▶ Aktivera HydroBreeze.
- ▷ Luftfuktigheten ökar i Safe-utrymmet.  
Om det är för fuktigt i facket:
- ▶ Välj inställningen för "låg luftfuktighet".

## -eller-

- ▶ Torka av fuktansamling.

## Märk

Med inställningen "låg luftfuktighet" kan Fruit & Vegetable-Safe även användas som Meat & Dairy-Safe.

- ▶ Ställ in "låg luftfuktighet".

## 8.11 HydroBreeze

HydroBreeze sprutar en dimma över kylvarorna och säkerställer fuktigheten i lådan.

HydroBreeze och den tillhörande vattenbehållaren sitter i den variabla flaskhyllan.

Säkerställ att följande villkor är uppfyllda:

- Vattenbehållaren är rengjord (se 9.6.3 Rengör utrustningen).
- Vattenbehållaren är ordentligt spärrad.
- Luftfuktigheten är inställd på "hög luftfuktighet" (se 8.10 Luftfuktighetsreglering).
- HydroBreeze är aktiverad (se HydroBreeze).

### 8.11.1 Fyll på vattenbehållaren



#### VARNING

Förorenat vatten!

Förgiftning.

- ▶ Fyll endast på med dricksvatten.
- ▶ HydroBreeze är inaktiverad: Töm vattenbehållaren.
- ▶ HydroBreeze används inte längre: Töm vattenbehållaren.

#### OBSERVERA

Socketerhaltiga vätskor!

Skador på HydroBreeze.

- ▶ Fyll endast på med dricksvatten.

## Märk

Genom användningen av filtrerat, avkarboniserat vatten uppnås dricksvatten med bästa smakkvalitet för en felfri funktion för HydroBreeze.

Denna vattenkvalitet kan uppnås med ett dricksvattenfilter som kan köpas i fackhandeln.

- ▶ Fyll på vattenbehållaren med filtrerat, avkarboniserat dricksvatten.

Vattenbehållaren är monterad i den variabla flaskhyllan (se 1.2 Apparat- och utrustningsöversikt).

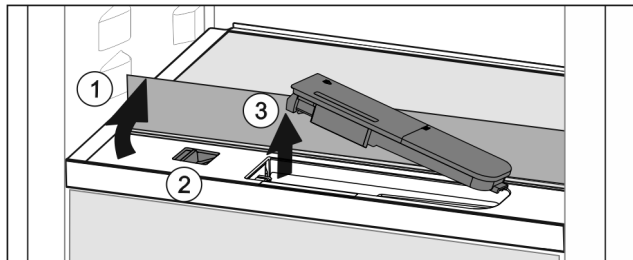


Fig. 164

- ▶ Tryck på den främre glasplattan i det bakre vänstra hörnet.
- ▷ Glashyllan fälls upp fram till.
- ▶ Lyft glashyllan och fäll bak den till anslag Fig. 164 (1).
- ▷ Glashyllan står upprätt.
- ▶ Skjut reglaget Fig. 164 (2) åt vänster.
- ▷ Vattenbehållaren hoppar ur fördjupningen.
- ▶ Ta ut vattenbehållaren Fig. 164 (3).
- ▶ Rengör vattentanken (se 9.6.3 Rengör utrustningen).  
Fyrkantig öppning:
- ▶ Fyll på med dricksvatten upp till märket.
- ▶ Sätt in vattenbehållaren i fördjupningen med botten först.
- ▶ Sänk den främre delen långsamt och tryck in behållaren.
- ▷ Vattenbehållaren är spärrad.

### 8.11.2 Demontera vattenbehållaren

Vattenbehållaren kan demonteras för rengöring.

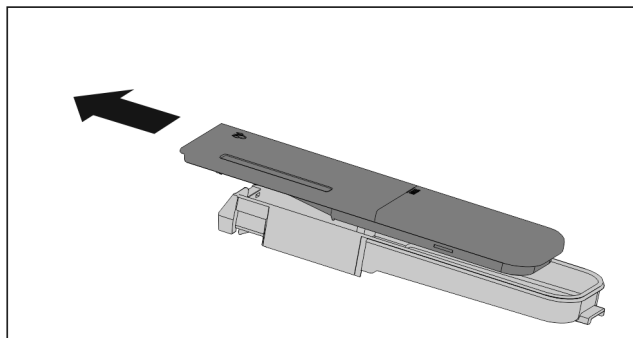


Fig. 165

- ▶ Demontera vattenbehållaren.

## 8.12 Glashyllor

Du kan ta ut glashyllorna under utdragslådorna och rengöra dem.

Du kan ta ut glashyllorna under utdragslådorna för att använda VarioSpace.

### 8.12.1 Ta ut eller sätta in glasskiva

Säkerställ att följande villkor är uppfyllda:

- Glasskiva under låda: Låda har tagits ut. (se 8.8 Utdragslådor)

## Ta ut glashylla

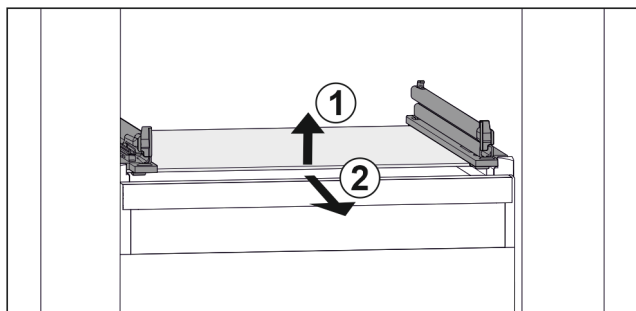


Fig. 166 Exempel på glashylla

- ▶ Lyft glashylla fram till. Fig. 166 (1)
- ▶ Ta ut glashylla framåt. Fig. 166 (2)

## Sätta in glashylla

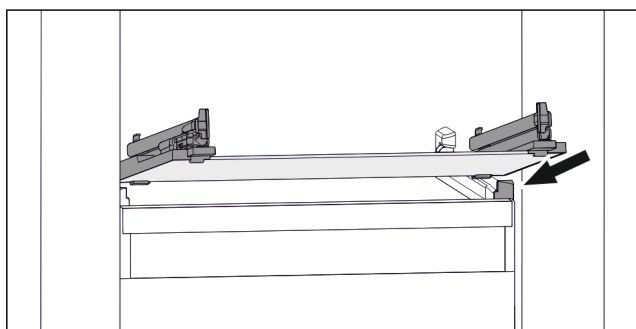


Fig. 167 Exempel på glashylla

- ▶ Sätt på glashylla i vinkel bakom stoppklackarna. (se Fig. 167)
- ▶ Sänk glashylla.
- ▶ Skjut in glashylla så långt det går.

## 8.13 IceMaker\*

IceMaker används endast för att tillverka istärningar i normala hushållsmängder.

Säkerställ att följande villkor är uppfyllda:

- IceMaker är rengjord (se 9 Underhåll) .
- IceMaker-lådan har rengjorts.
- IceMaker-lådan är helt inskjuten.

### 8.13.1 Producera istärningar

Produktionskapaciteten beror på frystemperaturen. Ju lägre temperatur, desto mer istärningar kan produceras inom en bestämd tidsperiod.

När IceMaker startats för första gången kan det dröja upp till 24 timmar innan de första istärningarna börjar produceras.

- ▶ Aktivera funktionen IceMaker .
- ▶ Tillverka många istärningar: Aktivera funktionen MaxIce .
- ▶ Tillverka många istärningar: Förskjut avdelaren i IceMaker-lådan eller ta ut den.\*
- ▶ Fördela isen jämnt i lådan så får du plats med fler istärningar.
- ▶ Stäng lådan: IceMaker startar automatiskt produktionen igen.

### Märk

När en bestämd nivå har nåtts i IceMaker produceras inga fler istärningar. IceMaker fyller inte lådan ända upp till kanten.

### 8.13.2 Använda facket vid inaktiverad IceMaker

Om du inaktiverar IceMaker, så kan du använda hela IceMaker-facket som frysack.

- ▶ Inaktivera IceMaker. (se Inaktivera IceMaker / MaxIce )

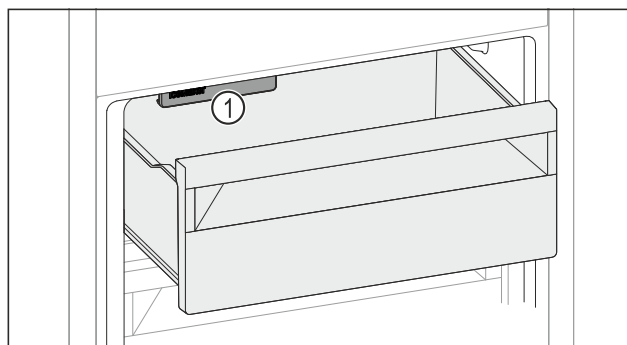


Fig. 168

- ▶ Lägg in livsmedel i facket. Om du lägger in livsmedel på fackets vänstra sida:
- ▶ Observera IceMaker Fig. 168 (1).

## 8.14 VarioSpace

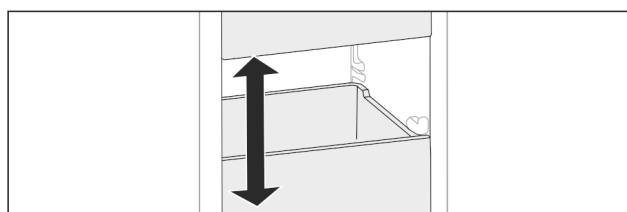


Fig. 169

Du kan ta ut utdragslådor och glashyllor ur skåpet. På så vis får du plats med större livsmedelsförpackningar med fågel, kött, stora bitar av vilt eller höga bakverk. Dessa kan då frysas in hela och senare tillredas.

- ▶ Observera belastningsgränserna för utdragslådorna och glashyllorna (se 10.1 Tekniska data) .

## 8.15 Smörfack

### 8.15.1 Öppna/stäng smörfack

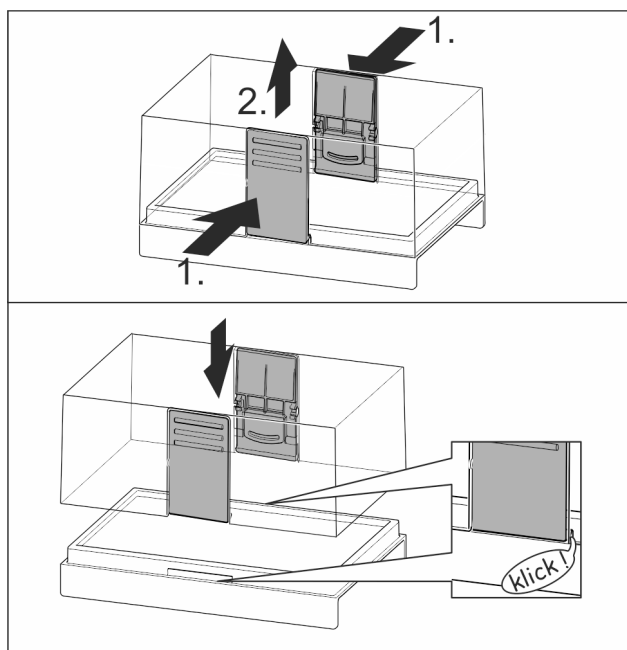


Fig. 170

### 8.15.2 Isärtagning av smörfack

Smörfacket kan tas isär för rengöring.

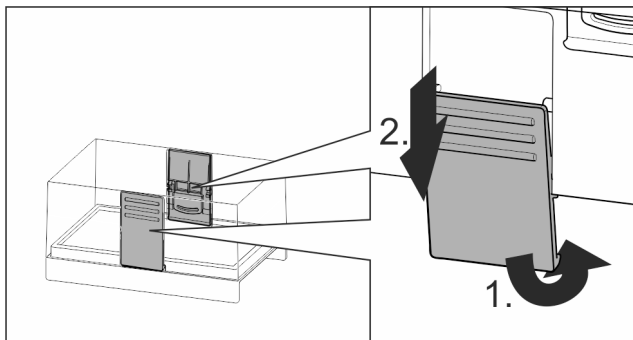


Fig. 171

- Ta isär smörfacket.

## 8.16 Ägghylla

Ägghyllan är utdragbar och vändbar. Man kan använda de två delarna på ägghyllan för att skilja ägg med olika inköpsdatum från varandra.

### 8.16.1 Använda ägghyllan

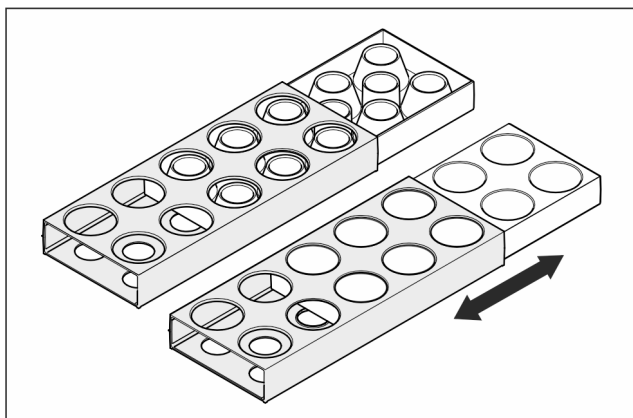


Fig. 172

- Översidan: Förvara kycklingägg.
- Undersidan: Förvara vaktelägg.

## 8.17 Flaskhållare

### 8.17.1 Använda flaskhållare

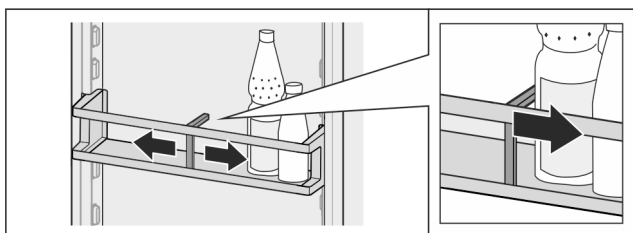


Fig. 173

- Skjut flaskhållaren på flaskorna.
- ▷ Flaskorna välter inte.

### 8.17.2 Borttagning av flaskhållare

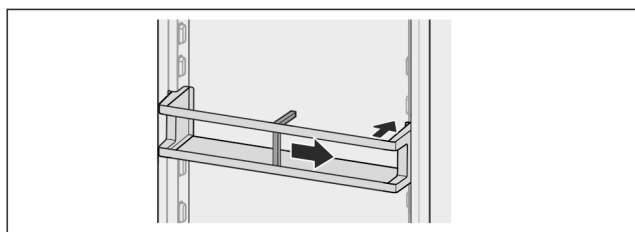


Fig. 174

- Skjut flaskhållaren helt åt höger till kanten.
- Ta ut den bakåt.

## 8.18 FlexSystem

### 8.18.1 Använd FlexSystem

FlexSystem gör att dina livsmedel förvaras på ett översiktligt, flexibelt och lättsorterat sätt. Det är lätt att skilja på frukt, grönsaker eller på deras bäst-före-datum.

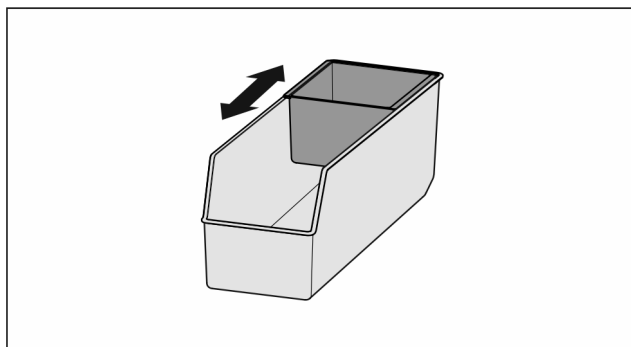


Fig. 175

- Förskjut innerskalet.

### 8.18.2 Ta ut FlexSystem

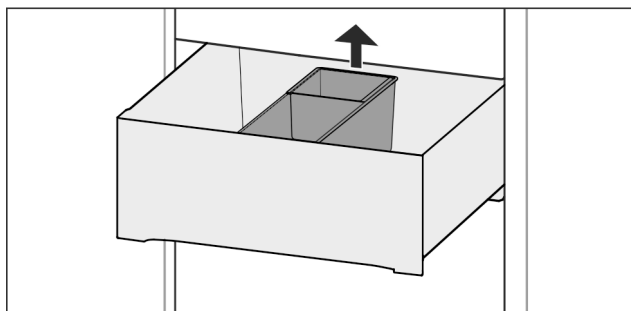


Fig. 176

- Lyft FlexSystem baktill.
- Ta ut det uppåt.

### 8.18.3 Sätt in FlexSystem

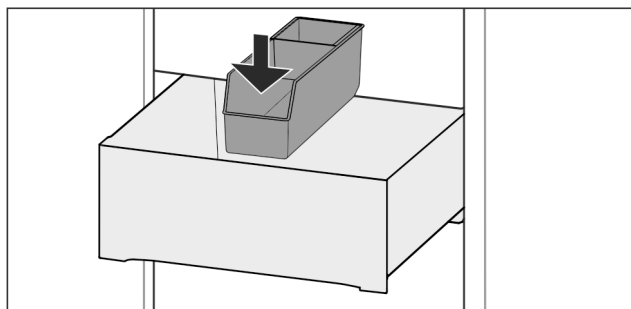


Fig. 177

- Sätt först in FlexSystem framtill.
- Sänk ner den bakre delen.

### 8.18.4 Ta isär FlexSystem

FlexSystem kan demonteras för rengöring.

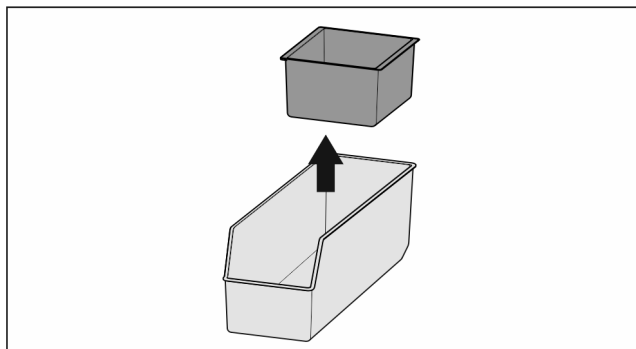


Fig. 178

- Ta isär FlexSystem.

## 8.19 Kylackumulatör

Kylackumulatören förhindrar att temperaturen stiger för snabbt vid ett strömavbrott.

Skåp med NoFrost:\*

Kylblocken är i lådan.

Det går att lagra kylelement i frysbrickan.

Skåp utan NoFrost:\*

### 8.19.1 Användning av kylackumulatören

Skåp med NoFrost:\*

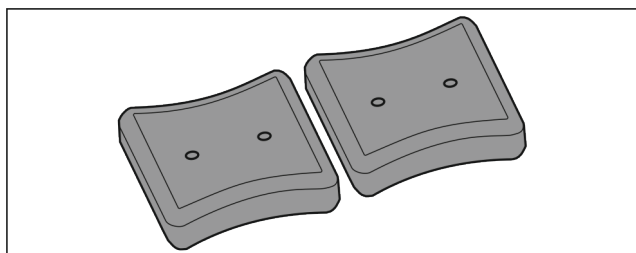


Fig. 179

Om kylackumulatörerna är genomfrysna:

- Placera dem i det övre, främre området av frysdelen på frysvarorna.

Skåp utan NoFrost:\*

## 8.20 Islåda med lock\*

### 8.20.1 Använd islåda

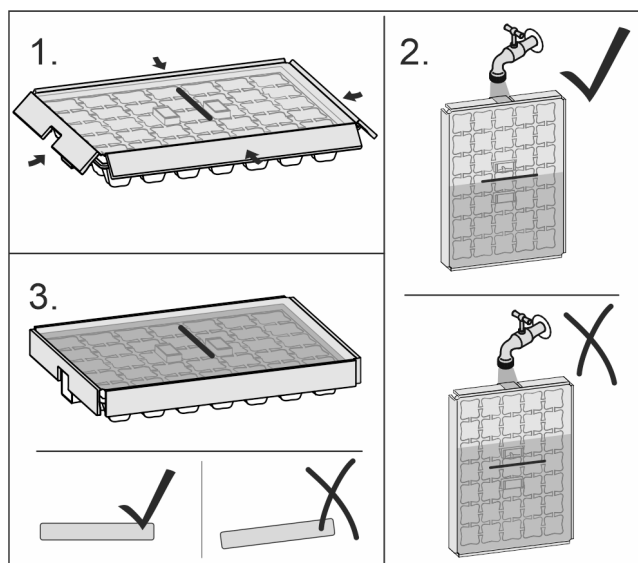


Fig. 180

När vattnet har frusit:

- Håll islådan någon sekund under varmvattenkranen.
- Ta bort locket.
- Vrid ändarna på islådan något i motsatta riktning för att lossa istärningarna.
- Lossa istärningarna.

### 8.20.2 Ta isär islådan

Islådan kan tas isär för rengöring.

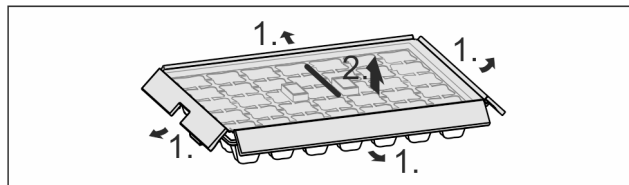


Fig. 181

- Ta isär islådan.

## 8.21 Flexibel frysfacksdelare\*

Isfacket för IceMaker har en flexibel frysfacksdelare. Det gör att du kan förvara större mängder isbitar eller extra livsmedel vid behov. Det går att flytta på eller ta ut frysfacksdelaren.

### 8.21.1 Flytta på flexibel frysfacksdelare

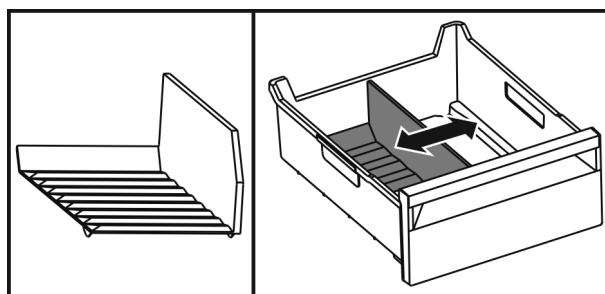


Fig. 182 Bildexempel på frysfacksdelare

- Flytta frysfacksdelaren till önskat läge.

### 8.21.2 Ta bort flexibel frysfacksdelare

Säkerställ att följande förutsättningar är uppfyllda:

- Isfacket är borttaget. (se 8.8 Utdragslådor)

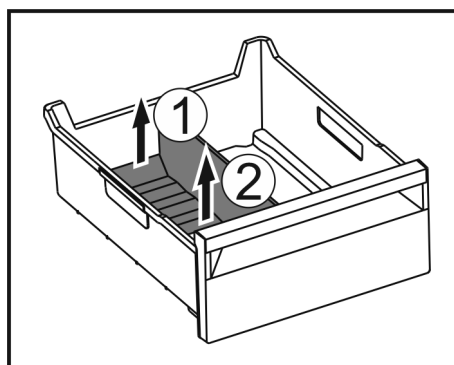


Fig. 183

- Lyft upp frysfacksdelarens bakre del. Fig. 183 (1)
- Ta ut frysfacksdelaren uppåt. Fig. 183 (2)

### 8.21.3 Sätta in flexibel frysfacksdelare

Säkerställ att följande förutsättningar är uppfyllda:

- Isfacket är borttaget. (se 8.8 Utdragslådor)

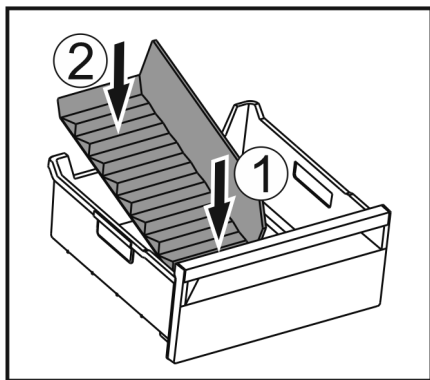


Fig. 184

- ▶ Sätt in frysfacskdelarens främre del. Fig. 184 (1)
- ▶ Sänk ned frysfacskdelarens bakre del till lådans botten. Fig. 184 (2)

## 9 Underhåll

### 9.1 FreshAir-aktivtkolfilter

FreshAir-aktivtkolfiltret sitter i lådan ovanför fläkten. Det garanterar en optimal luftkvalitet.

- Byt aktivtkolfiltret var sjätte månad. Vid aktiv påminnelse uppmanar ett meddelande på displayen dig att byta filter.
- Aktivtkolfiltret kan hanteras tillsammans med normalt hushållsavfall.

#### Märk

Du beställer FreshAir-aktivtkolfiltret i Liebherr-Hausgeräte-shoppen på [home.liebherr.com/shop/de/deu/zubehor.html](http://home.liebherr.com/shop/de/deu/zubehor.html).

#### 9.1.1 Ta ut FreshAir-aktivtkolfiltret

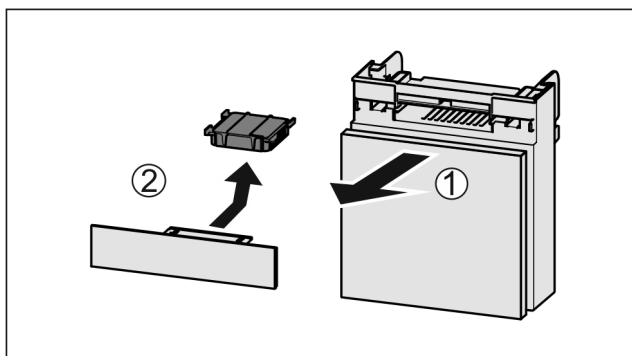


Fig. 185

- ▶ Dra ut Fig. 185 (1) lådan framåt.
- ▶ Ta ut Fig. 185 (2) aktivtkolfiltret.

#### 9.1.2 Sätta in FreshAir-aktivtkolfiltret

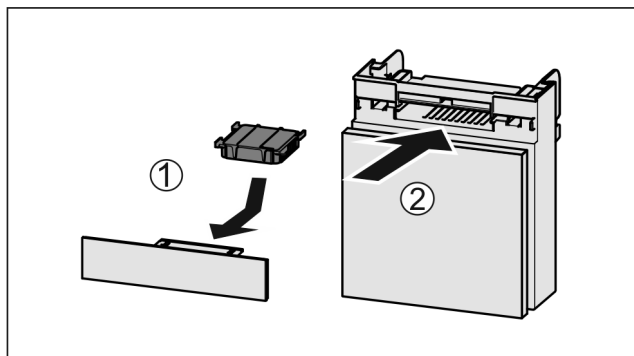


Fig. 186

- ▶ Sätt in Fig. 186 (1) aktivtkolfiltret enligt bilden.
- ▷ Aktivtkolfiltret spärras. Om aktivtkolfiltret pekar nedåt:
- ▶ Skjut in Fig. 186 (2) lådan.
- ▷ Aktivtkolfiltret är nu klart för användning.

### 9.2 Vattenbehållare\*

InfinitySpring-vattenbehållaren sitter bakom den nedersta lådan i kyldelen.

#### 9.2.1 Ta ut vattenbehållaren

- ▶ Stäng vattenkranen.
- ▶ Använd InfinitySpring i 30 sekunder och tappa upp vattnet som är kvar i ett glas.
- ▶ Ta ut lådan.
- ▶ Vrid vattenbehållaren åt vänster till anslag och ta ut den.
- ▷ Droppande vatten samlas upp i uppsamlings-skålen för vatten.
- ▶ Töm ut vattnet ur uppsamlings-skålen.
- ▶ Gör rent uppsamlings-skålen för vatten med en trasa eller i diskmaskinen.

#### 9.2.2 Sätt in vattenbehållaren

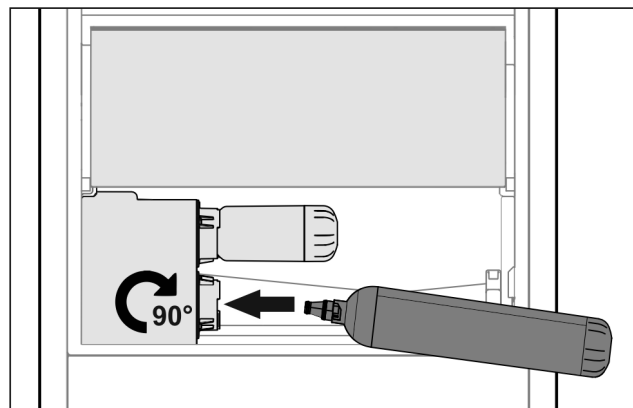


Fig. 187

- ▶ Ta ut lådan.
  - ▶ Sätt in vattenbehållaren och vrid den ca 90° åt höger till anslag.
  - ▶ Kontrollera att vattenbehållaren är tät och att inget vatten läcker ut.
  - ▶ Sätt in lådan.
  - ▶ Öppna vattenkranen.
  - ▶ Avlufta vattensystemet. (se 4.2.1 Avlufta vattensystemet)
- Istället för vattenfiltret kan en extra vattenbehållare användas.

#### Märk

Vattenbehållaren finns som reservdel.

#### 9.2.3 Ta ut/sätta in uppsamlings-skålen för vatten

Uppsamlings-skålen för vatten kan tas ut för rengöring.

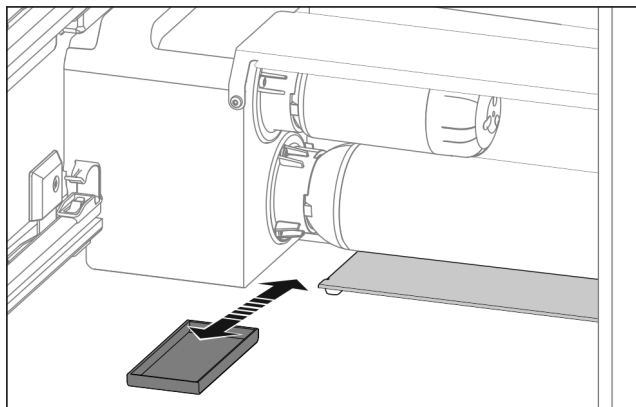


Fig. 188

- ▶ Dra ut uppsamlingsskålen för vatten framåt.

## 9.3 Vattenfilter\*

Vattenfiltret sitter bakom den nedersta lådan i kyldelen.

Det tar bort avlagringar i vattnet och reducerar klorsmaken.

- Byt vattenfiltret vid den angivna kapaciteten minst var sjätte månad eller om det finns en betydande minskning av flödet.
- Vattenfiltret innehåller aktivt kol och kan hanteras som normalt hushållsavfall.

### Märk

Du beställer vattenfiltret i Liebherr-Hausgeräte-shoppen på [home.liebherr.com/shop/de/deu/zubehor.html](http://home.liebherr.com/shop/de/deu/zubehor.html).

### 9.3.1 Ta ut vattenfilter

- ▶ Ta ut lådan.
- ▶ Vrid vattenfiltret åt vänster till anslag och ta ut det.
- ▷ Droppande vatten samlas upp i uppsamlingskålen för vatten.
- ▶ Gör rent uppsamlingskålen för vatten med en trasa eller i diskmaskinen.

### 9.3.2 Sätta in vattenfilter

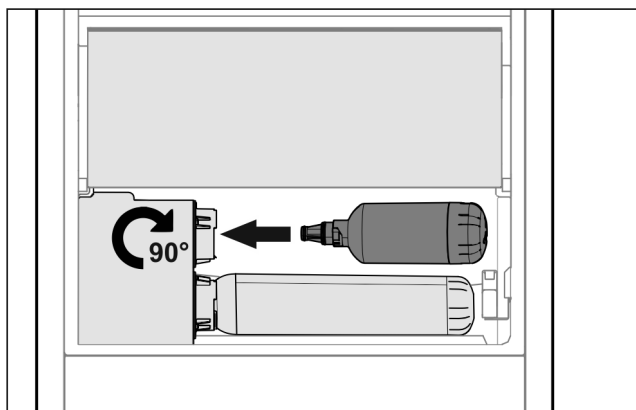


Fig. 189

- ▶ Ta ut lådan.
- ▶ Sätt in vattenfiltret och vrid det ca 90° åt höger till anslag.
- ▶ Kontrollera att filtret är tätt och att inget vatten tränger ut.
- ▶ Sätt in lådan.

▷ Vattenfiltret är nu klart för användning.

## 9.4 Demontera/montera utdragssystem

### 9.4.1 Anvisningar för demontering

Vissa utdragssystem kan tas isär för rengöring. Skåpet kan innehålla olika utdragssystem.

Följande utdragssystem kan tas isär/kan inte tas isär:

| Utdragssystem                                 | Kan tas isär/<br>kan inte tas isär      |
|---|---|
| Utdragslåda på skåpets botten eller glashylla | Kan inte tas isär                       |
| Fullt utdrag*                                 | Kan inte tas isär*                      |
| Dra ut kyldel delvis*                         | Kan inte tas isär*                      |
| Dra ut frysdelen delvis                       | Kan tas isär (se Dra ut frysdel delvis) |

### 9.4.2 Utdragslåda på teleskopskenor

#### Dra ut frysdel delvis

#### Ta isär utdragssystem

Säkerställ att följande villkor är uppfyllda:

- Utdragslåda har tagits ut.
- Glashylla har tagits ut. (se 8.12 Glashyllor)

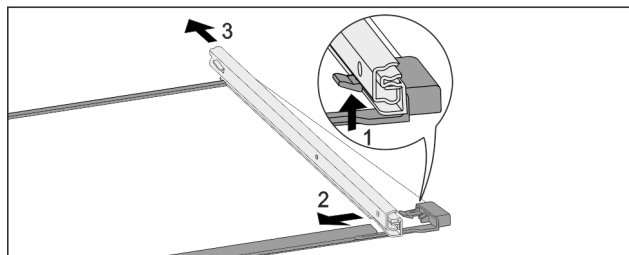


Fig. 190 Glashylla med skenor

- ▶ Tryck främre spärr uppåt. Fig. 190 (1)
- ▶ Skjut bort utdragsskena i sidled Fig. 190 (2) och bakåt Fig. 190 (3).

#### Montera utdragssystem

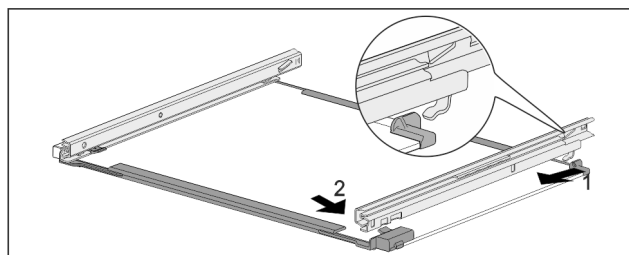


Fig. 191 Glashylla med skenor

- ▶ Haka fast skena baktill. Fig. 191 (1)
- ▶ Haka fast skena framtill. Fig. 191 (2)



**AKTA**

Nya vattenfilter kan innehålla partiklar.

- ▶ 3 l Tappa vatten från InfinitySpring och häll ut det.

# Underhåll

## 9.5 Avfrosta skåpet



### VARNING

Felaktig avfrostning av skåpet!\*

Personskador och materiella skador.

- ▶ Använd inga mekaniska anordningar eller övriga medel för att påskynda avfrostningen än vad som rekommenderas av tillverkaren.
- ▶ Använd inga elektriska värme- eller ångtvättar, öppen eld eller avisningspray vid avfrostningen.
- ▶ Avlägsna inte is med vassa föremål

### 9.5.1 Avfrosta kyldelen

Avfrostningen sker automatiskt. Smältvattnet leds genom avloppsöppningen och avdunstar.

- ▶ Rengör avloppsöppningen regelbundet (se 9.6 Rengör skåpet).

### 9.5.2 Avfrosta frysdelen med NoFrost\*

Avfrostningen sker automatiskt med hjälp av NoFrost-systemet. Fuktigheten fälls ut på kondensorn, tinas upp och avdunstar regelbundet.

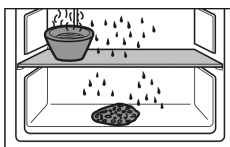
Skåpet behöver inte frostas av manuellt.

### 9.5.3 Avfrosta frysdelen manuellt\*

Ett lager av frost eller is bildas efter en längre tids användning.

Följande faktorer påskyndar bildandet av frost eller is:

- Om skåpet öppnas ofta.
- Om varma livsmedel läggs in. En dag före avfrostningen:
  - ▶ Aktivera SuperFrost (se 7.2 Skåpets funktioner).
  - ▷ Frysvarorna får en "extra köldreserv".
  - ▶ Slå från skåpet.
  - ▶ Dra ur stickkontakten eller slå från säkringen.
  - ▶ Lägg kylklampar ovanpå frysvarorna.
  - ▶ Slå in frysvarorna i tidningspapper eller filter och förvara dem på en kall plats.
  - ▶ Ställ ett kärl med hett, men inte kokande vatten på en hylla i mitten.



- ▷ Avfrostningen går då snabbare.
- ▶ Låt skåpsdörren vara öppen under avfrostningen.
- ▶ Ta bort isen som lossnar.
- ▶ Kontrollera att inget vatten rinner ut i köksskåpen runt apparaten.
- ▶ Sug upp smältvattnet flera gånger med en svamp eller trasa.
- ▶ Rengör skåpet (se 9.6 Rengör skåpet).

## 9.6 Rengör skåpet

### 9.6.1 Förbered



### VARNING

Risk för elektrisk stöt!

- ▶ Dra ut stickkontakten från kylskåpet eller bryt strömmatningen.



### VARNING

Brandrisk

- ▶ Se till att inte skada köldkretsen.

- ▶ Töm skåpet.
- ▶ Dra ut nätkontakten.

-eller-

- ▶ Aktivera CleaningMode. (se CleaningMode)

### 9.6.2 Rengör invändigt

#### OBSERVERA

Felaktig rengöring!

Skador på skåpet.

- ▶ Använd endast mjuka rengöringsdukar och pH-neutralt allrengöringsmedel.
- ▶ Använd inte repande eller skurande svampar eller stålull.
- ▶ Använd inga vassa, slipande rengöringsmedel som innehåller sand, klor eller syra.

- ▶ Plastytor: rengör för hand med en mjuk, ren duk, ljummet vatten och lite diskmedel.
- ▶ Metallytor: rengör för hand med en mjuk, ren duk, ljummet vatten och lite diskmedel.
- ▶ Avrinningshåll: ta bort avlagringar med ett tunt hjälpmedel, t.ex. en bomullspinne.

### 9.6.3 Rengör utrustningen

#### OBSERVERA

Felaktig rengöring!

Skador på skåpet.

- ▶ Använd endast mjuka rengöringsdukar och pH-neutralt allrengöringsmedel.
- ▶ Använd inte repande eller skurande svampar eller stålull.
- ▶ Använd inga vassa, slipande rengöringsmedel som innehåller sand, klor eller syra.

#### Rengör med en mjuk, ren duk, ljummet vatten och lite diskmedel:

- VarioSafe\*
- Lock för säker frukt- och grönsaksförvaring
- Låda
- Observera: Ta inte bort magneten på lådan! Magnetens säkerställer att IceMaker fungerar.\*
- Avdelning i IceMaker-lådan\*
- Variabel flaskhylla
- FlexSystem
- Frysbricka

#### Rengöring med en fuktig duk:

- Teleskopiskskenor
- Observera: Fettet på löpskenorna är avsett för smörjning och får inte avlägsnas!

#### Rengöring i diskmaskinen upp till 60 °C:

- Dörrfack
- VarioBox
- Flaskhållare
- Hylla
- Delbar hylla
- Fästdel delbar hylla
- HydroBreeze vattenbehållare med lock
- Uppsamlingskål för vatten\*
- Ägghylla
- Smörfack
- Islåda\*
- Isbitskopa\*
- ▶ Ta isär utrustning: se aktuellt kapitel.
- ▶ Rengör utrustning.



### 9.6.4 Rengör InfinitySpring \*

Utmatningsenheten för InfinitySpring och omgivningen kan rengöras utan att skåpet skiljs från elnätet.

Rengöringen ska utföras när:

- Första användningen
- Använd inte mer än 5 dagar.

- ▶ Tryck på den nedre tryckknappen på dispensern.
- ▷ Utmatningsenheten rör sig utåt.
- ▶ Rengör vattenutloppet och omgivningen med en mjuk, ren duk, ljummet vatten och lite diskmedel.
- ▶ Släpp den nedre tryckknappen.
- ▶ 2 l tappa vatten från InfinitySpring och avfallshantera.\*

### 9.6.5 Rengör HydroBreeze

Rengöringen ska utföras när:

- Första användningen
- HydroBreeze har inaktiverats under mer än 48 timmar.
- Fyll på vattentanken.

Säkerställ att följande villkor är uppfyllda:

- HydroBreeze är inaktiverad (se HydroBreeze).
- Vattentanken är uttagen och rengjord i diskmaskinen.

- ▶ Torka urtaget med en fuktad duk.
- ▶ Sätt in vattenbehållaren.
- ▶ Aktivera HydroBreeze.

### 9.6.6 Rengör IceMaker\*

IceMaker kan rengöras på olika sätt.

Rengöringen ska utföras när:

- Första användningen
- Med vattenanslutning:  
Använd inte mer än 5 dagar.

Säkerställ att följande villkor är uppfyllda:

- IceMaker-lådan är tömd.
- IceMaker-lådan är helt inskjuten.
- IceMaker är aktiverad.

#### Vid den första drifttagningen eller efter långt stillestånd

Rengör IceMaker med funktionen TubeClean.

- ▶ Placera en 1,5 l tom behållare (maxhöjd 10 cm) i lådan under IceMaker.
- ▶ Aktivera funktionen TubeClean.
- ▷ Rengöringen förbereds (max. 60 minuter): Symbolen pulserar.
- ▷ Vattenledningarna spolas: Symbolen pulserar.
- ▷ Sköljgången är avslutad: Funktionen har inaktiverats automatiskt.
- ▶ Ta ut IceMaker-lådan och ta bort behållaren.
- ▶ Rengör IceMaker-lådan med vatten och ett mildt diskmedel.
- ▶ Skjut in IceMaker-lådan.
- ▷ Tillverkningen av istärningar startar automatiskt.
- ▶ Släng de istärningar som produceras de första 24 timmarna.\*
- ▶ Släng de istärningar som produceras de första 48 timmarna.\*

**-eller-**

- ▶ Tappa ur 2 l vatten från InfinitySpring och kassera.\*

#### Vid rengöringsbehov

Rengör IceMaker manuellt.

- ▶ Ta ut IceMaker-lådan och rengör den med varmt vatten och lite diskmedel.
- ▶ Skjut in IceMaker-lådan.
- ▷ Tillverkningen av istärningar startar automatiskt.

### 9.6.7 Efter rengöringen

- ▶ Torka skåp och utrustningsdelar.
- ▶ Anslut skåpet igen och slå till det.
- ▶ Aktivera SuperFrost (se 7.2 Skåpets funktioner).  
När temperaturen är tillräckligt kall:
- ▶ Lägg in livsmedel.
- ▶ Upprepa rengöringen regelbundet.

## 10 Kundhjälp

### 10.1 Tekniska data

| Temperaturområde                          |   |
|---|---|
| Kylning                                   | 3 °C bis 9 °C   |
| BioFresh                                  | 0 °C till 3 °C  |
| BioFresh Profes-sional* (Fish & SeaFood)* | -2 °C till 0 °C*<br>Möjliga inställningar :*<br>0 °C   0 °C*<br>-2 °C   0 °C*<br>-2 °C   -2 °C* |
| Frysning                                  | -26 °C till -15 °C  |

| Maximal infrysning/mängd/24 h |   |
|-------------------------------|---|
| Frysdel                       | Se typskylten under "infrysningskapacitet .../24 h" |

| Maximal viktbelastning för utrustningen   |   |   |   |
|---|---|---|---|
| Utrustning  | Apparatens bredd 550 mm (se monteringsanvisningen, apparatens mått) | Apparatens bredd 600 mm (se monteringsanvisningen, apparatens mått) | Apparatens bredd 700 mm (se monteringsanvisningen, apparatens mått) |
| Utdragslåda på glashylla (se 8.8.1 Utdragslåda på skåpets botten eller glashylla) | 12 kg   | 15 kg   | --  |
| Dra ut frysdel delvis (se 8.8.2 Utdragslåda på teleskopskenor)                    | 12 kg   | 15 kg   | --  |

| Maximalt mått bakplåt |        |
|-----------------------|--------|
| Bredd                 | 466 mm |
| Djup                  | 386 mm |
| Höjd                  | 50 mm  |

| Isbitstillverkning med IceMaker*     |   |
|--------------------------------------|---|
| Tillverkning av isbitar/24 h         | Vid temperatur -18 °C: 1,2 kg isbitar         |
| Maximal tillverkning av isbitar/24 h | Med aktiverad funktion MaxIce: 1,5 kg isbitar |

| Tidsåtgång för att nå olika temperaturer med VarioTemp* |                |   |
|---|----------------|---|
| Utgångstemperatur*                                      | Börtemperatur* | Tidsåtgång för att uppnå börtemperatur* |
| -18 °C  | 0 °C           | >8 h                                    |
| -18 °C  | 8 °C           | >12 h                                   |
| 8 °C  | 14 °C          | >6 h                                    |
| 14 °C   | -18 °C         | >4 h                                    |

| Belysning   |           |
|---|-----------|
| Energieffektivitetsklass <sup>1</sup>                                 | Ljuskälla |
| Denna produkt innehåller en eller flera ljuskällor med energiklass G. | LED       |

<sup>1</sup> Skåpet kan innehålla ljuskällor med olika energieffektivitetsklasser. Den lägsta energieffektivitetsklassen har angetts.

För apparater med WLAN-anslutning:

| Uppgifter om frekvens                   |   |
|---|---|
| Frekvensband                            | 2,4 GHz   |
| Maximalt utstrålad effekt               | < 100 mW  |
| Avsedd användning för radioutrustningen | Integration i det lokala WLAN-nätverket för datakommunikation |

## 10.2 Driftljud

Skåpet avger olika ljud under drift.

- Vid **låg kyleffekt** arbetar skåpet i energisparläge, men längre. Ljudnivån är **lägre**.
- Vid **hög kyleffekt** kyls livsmedlen snabbare. Ljudnivån är **högre**.

Exempel:

- aktiverade funktioner (se 7.2 Skåpets funktioner)
- fläkten går
- färskt inlagt livsmedel
- hög omgivningstemperatur
- öppen dörr under lång tid

| Ljud                              | Möjlig orsak                                  | Typ av ljud           |
|-----------------------------------|---|-----------------------|
| Ett bubblande och skvalpande ljud | Köldmedium strömmar i kylkretsen.             | normalt arbetsljud    |
| Väsljud                           | Köldmedium sprutas in i kylkretsen.           | normalt arbetsljud    |
| Brumljud                          | Skåpet kyler. Ljudnivån beror på kyleffekten. | normalt arbetsljud    |
| Sörpelljud                        | Dörren öppnas och stängs med dämpare.         | normalt arbetsljud    |
| Surrande och brusande ljud        | Fläkten går.                                  | normalt driftsljud    |
| Klickljud                         | Komponenter slås på och stängs av.            | normalt kopplingsljud |
| Skramlande och vinande ljud       | Ventiler och klaffar är aktiva.               | normalt kopplingsljud |

| Ljud            | Möjlig orsak                      | Typ av ljud | Åtgärd   |
|-----------------|-----------------------------------|-------------|--|
| Vibration       | Olämplig inbyggnad                | Felljud     | Kontrollera inbyggnaden. Rikta skåpet.                   |
| Skallrande ljud | Utrustning, föremål inne i skåpet | Felljud     | Fixera utrustningsdelar. Lämna utrymme mellan föremålen. |

## 10.3 Tekniska fel

Skåpet är konstruerat och tillverkat för funktionssäkerhet och lång livstid. Om ändå ett fel uppträder under användning, kontrollera om felet kan härledas till felaktigt handhavande. I detta fall får du själv stå för uppkomna kostnader, även under garantitiden.

Följande fel kan du själv avhjälpa.

### 10.3.1 Skåpets funktion

| Fel   | Orsak  | Avhjälpan  |
|---|--|--|
| <b>Skåpet fungerar inte.</b>                  | → Skåpet är inte tillslaget.                       | ▶ Slå på skåpet.   |
|   | → Stickkontakten sitter inte ordentligt i uttaget. | ▶ Kontrollera stickkontakten.  |
|   | → Uttagets säkring har löst ut.                    | ▶ Kontrollera säkringen.   |
|   | → Strömavbrott                                     | ▶ Håll skåpet stängt.<br>▶ Skydda livsmedlen: Lägg kylblock på livsmedlen eller använd ett annat frysskåp om strömavbrottet varar länge.<br>▶ Frys inte in upptinade livsmedel igen. |
|   | → Kontakten är inte rätt ansluten i skåpet.        | ▶ Kontrollera kontakten.   |
| <b>Temperaturen är inte tillräckligt låg.</b> | → Skåpdörren är inte riktigt stängd.               | ▶ Stäng skåpdörren.  |
|   | → Ventilationen är inte tillräcklig.               | ▶ Frigör ventilationsluftvägarna och rengör ventilationsgallret.   |

| Fel  | Orsak  | Avhjälpan   |
|--|--|---|
|  | → Omgivningstemperaturen är för hög.                                 | ► Problemlösning: (se 1.4 Användningsområde)  |
|  | → Skåpet har öppnats för ofta eller för länge.                       | ► Vänta och se om den nödvändiga temperaturen ställs in av sig självt. Om inte, kontakta kundtjänst. (se 10.4 Kundtjänst) |
|  | → För stor mängd livsmedel har lagts in utan SuperFrost.             | ► Problemlösning: (se SuperFrost)   |
|  | → Temperaturen är fel inställd.                                      | ► Ställ in en lägre temperatur och kontrollera den efter 24 timmar.   |
|  | → Skåpet står för nära en värmekälla (spis, värmeelement o.s.v.).    | ► Ändra placeringen av skåpet eller värmekällan.  |
|  | → Skåpet är inte korrekt monterat i nischen.                         | ► Kontrollera att skåpet är korrekt monterat och dörren stängs ordentligt.  |
| <b>Dörrtätningen är defekt eller bör bytas ut av andra skäl.</b> | → Dörrtätningen kan bytas ut. Den kan bytas utan andra hjälpverktyg. | ► Kontakta kundtjänst. (se 10.4 Kundtjänst)   |
| <b>Skåpet är nedisat eller det bildas kondensvatten.</b>         | → Dörrtätningen kan ha glidit ur spåret.                             | ► Kontrollera att dörrtätningen sitter korrekt i spåret.  |

### 10.3.2 Utrustning

| Fel   | Orsak  | Avhjälpan   |
|---|--|---|
| <b>IceMaker går inte att slå till.*</b>           | → Skåpet, och därmed IceMaker, är inte anslutet.                         | ► Anslut skåpet (se monteringsanvisning).                             |
| <b>IceMaker tillverkar inga istärningar.*</b>     | → IceMaker är inte tillslagen.   | ► Aktivera IceMaker.  |
|   | → IceMaker-lådan är inte korrekt stängd.                                 | ► Stäng lådan ordentligt.   |
|   | → Vattenanslutningen är inte öppnad.                                     | ► Öppna vattenanslutningen.   |
| <b>IceMaker fungerar inte.*</b>                   | → Det finns luft i vattensystemet.                                       | ► Avlufta vattensystemet (se monteringsanvisning, vattenanslutning).  |
| <b>InfinitySpring fungerar inte.*</b>             | → Isskålen vrider sig.   | ► Försök igen efter 1 minut.*   |
|   | → Det finns luft i vattensystemet.                                       | ► Avlufta vattensystemet (se monteringsanvisning, vattenanslutning).  |
|   | → Vattenanslutningen är inte öppnad.                                     | ► Öppna vattenanslutningen.   |
| <b>Vattenflödet på InfinitySpring är ojämnt.*</b> | → Perlatorn är förorenad.  | ► Byt ut perlatorn. Kontakta kundtjänst. (se 10.4 Kundtjänst)         |
| <b>HydroBreeze fuktar inte livsmedlet.</b>        | → HydroBreeze är inte aktiverad.   | ► Aktivera HydroBreeze.   |
|   | → Det finns inte tillräckligt med vatten i vattenbehållaren.             | ► Fyll på vattenbehållaren.   |
|   | → Det finns smuts framför koncentration.                                 | ► Rengör HydroBreeze.   |
|   | → Vattenbehållaren är inte korrekt fäst i den avsedda fördjupningen.     | ► Vattenbehållaren är inte korrekt fäst.                              |
|   | → Locket till Fruit & Vegetable-Safe är inställd på "låg luftfuktighet". | ► Ställ in locket till Fruit & Vegetable-Safe på "hög luftfuktighet". |
|   | → Skåpet är inte tillslaget.   | ► Slå på skåpet.  |

# Ta skåpet ur drift

| Fel                          | Orsak   | Avhjäljande  |
|------------------------------|---|--|
| Innerbelysningen lyser inte. | → Dörren har varit öppen längre än 15 minuter.      | ▶ När dörren är öppen släcks innerbelysningen automatiskt efter ca 15 minuter. |
|                              | → LED-belysningen är defekt eller höljet är skadat. | ▶ Kontakta kundtjänst. (se 10.4 Kundtjänst)                                    |

## 10.4 Kundtjänst

Kontrollera först om du kan åtgärda felet på egen hand (se 10 Kundhjälp). Om det inte går, kontakta kundtjänst.

Adressen hittar du i den bifogade "Liebherr-servicebrochure" eller på [home.liebherr.com/service](http://home.liebherr.com/service).



### VARNING

Felaktigt utförd reparation!  
Personskador.

- ▶ Reparationer och ingrepp i skåpet och nätanslutnings-sladden, som inte uttryckligen är omnämnda (se 9 Underhåll), får bara utföras av kundtjänst.
- ▶ Låt endast tillverkaren, dennes kundtjänst eller en person med liknande kvalifikationer ersätta en skadad nätkabel.
- ▶ Vid skåp med IEC 60320-kontakt får kunden utföra bytet.

### 10.4.1 Kontakta kundtjänst

Se till att ha följande produktinformation till hands:

- Skåpbeteckning (modell och index)
- Servicenr (service)
- Serienr (S-nr)
- ▶ Hämta produktinformation via displayen. (se Produktinformation)
- eller-
- ▶ Läs av produktinformationen på typskylten. (se 10.5 Typskylt)
- ▶ Anteckna skåpinformationen.
- ▶ Meddela kundtjänst: Rapportera produktinformationen och vilket fel det gäller.
- ▷ Detta möjliggör en snabb och målinriktad service.
- ▶ Följ övriga anvisningar från kundtjänst.

## 10.5 Typskylt

Typskylten är placerad bakom lådorna på skåpets insida.

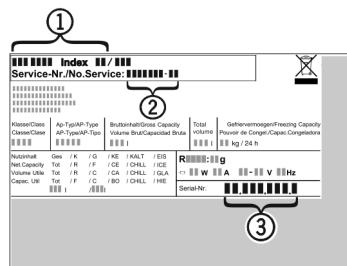


Fig. 192

- (1) Skåpbeteckning (2) Servicenr (3) Serienr
- ▶ Läs informationen på typskylten.

## 11 Ta skåpet ur drift

- ▶ Töm skåpet.
- ▶ Inaktivera IceMaker. (se Inaktivera IceMaker / MaxIce) \*
- ▶ Inaktivera HydroBreeze. (se Inaktivera HydroBreeze)

- ▶ Stäng av skåpet. (se Starta och stänga av skåpet)
- ▶ Dra ut nätkontakten.
- ▶ Ta vid behov bort kontakten: Dra ut kontakten och skjut den samtidigt från vänster till höger.
- ▶ Rengör skåpet. (se 9.6 Rengör skåpet)
- ▶ Låt dörren stå öppen så att det inte uppstår dålig lukt.

## 12 Avfallshantering

### 12.1 Förbereda skåpet för avfallshantering



Li-Ion

Lieberr använder batterier i vissa skåp. Inom EU är slutanvändaren av miljöskyddsskäl skyldig att ta ut dessa batterier innan uttjänata skåp avfallshandteras. Om det finns batterier i ditt skåp finns det information om detta på skåpet.

Lampor Om du kan ta bort lampor på egen hand och utan att orsaka förstörelse ska dessa också demonteras före avfallshandringen.

- ▶ Ta skåpet ur drift.
- ▶ Skåp med batterier: Ta bort batterier. För beskrivning, se kapitel Underhåll.
- ▶ Om möjligt: Demontera lampor utan att förstöra dem.

### 12.2 Avfallshandtera skåpet på ett miljövänligt sätt



Skåpet innehåller fortfarande värdefulla material och ska avfallshandteras åtskilt från osorterade hushållssopor.



Li-Ion



Li-Ion

Avfallshandtera batterier åtskilt från det uttjänata skåpet. Dessutom är det möjligt att helt kostnadsfritt lämna in batterierna till återförsäljare eller återvinningscentraler.

Lampor

Avfallshandtera demonterade lampor via aktuella insamlings-system.

För Tyskland:

Här kan skåpet avfallshandteras helt kostnadsfritt via samlingsbehållarna för klass 1 på de lokala återvinningscentralerna. Vid köp av en ny kyl eller frys och en försäljningsyta på > 400 m<sup>2</sup> är det också möjligt att lämna tillbaka skåpet till återförsäljaren helt kostnadsfritt.



## **VARNING**

Utsipprande köldmedel och olja!

Brand. Köldmedlet är miljövänligt, men brännbart. Oljan är också brännbar. Läckande köldmedel och olja kan antändas vid hög koncentration och i kontakt med en extern värme-källa.

- ▶ Skada inte köldmedelssystemets rörledningar eller kompressor.
- 
- ▶ Följ anvisningarna om skåpets transport.
  - ▶ Transportera bort skåpet utan skador.
  - ▶ Avfallshantera batterier, lampor och skåp enligt ovanstående specifikationer.



[home.liebherr.com/fridge-manuals](https://home.liebherr.com/fridge-manuals)

**sv** Inbyggbart kyl- och frysskåp med BioFresh

Utgivningsdatum: 20240524

**Artikelnummerinde 7088440-0**

**x: 0**

Liebherr-Hausgeräte GmbH  
Memminger Straße 77-79  
88416 Ochsenhausen  
Deutschland