

安装说明

并行组合

ZH



20210126 **7085386 - 00**

SBS

LIEBHERR

一般安全提示

内容

1	一般安全提示.....	2
2	运输设备.....	2
3	配置尺寸.....	2
4	并行安装.....	2

制造商不断致力于所有型号和品牌的进一步开发。所以请理解，我们必须保留在样式，装备和技术上进行修改的权利。

为了了解您的新设备的所有优点，请仔细阅读本说明书中的说明。

本说明书适用于多个型号，可能存在偏差。只涉及特定设备的段落用星号 (*) 标注。

操作说明用 ► 标识，操作结果用 ▷。

1 一般安全提示

- 插座必须能够轻松接触到，以便能在紧急情况下快速将设备与电流断开。插座必须位于设备背部范围之外。

	危险	指出如果不加避免，将导致死亡或严重身体伤害的直接危险情况。
	警告	指出如果不加避免，可能导致死亡或严重身体伤害的危险情况。
	小心	指出如果不加避免，可能导致轻微或中度身体伤害的危险情况。
	注意	指出如果不加避免，可能导致物质损失的危险情况。
	提示	指出有用的说明和技巧。

2 运输设备

- 运输已包装的设备。
- 竖立运输设备。
- 不要单独运输设备。

3 配置尺寸

设备名称	A (mm)	B (mm)
SBSes 7155	1852	630
SBSes 7165	1852	630
SBS(esf) 7212	1852	630 ^x
SBS(esf) 7222	1852	630 ^x
SBS(es) 7252	1852	630
SBS(es/bs) 7253	1852	630
SBS 7262	1852	630
SBS(es/bs) 7263	1852	630
SBS(ef) 7343	1852	630
SBS(es/bs) 7353	1852	630
SBS(ef) 7242	1852	623 ^x

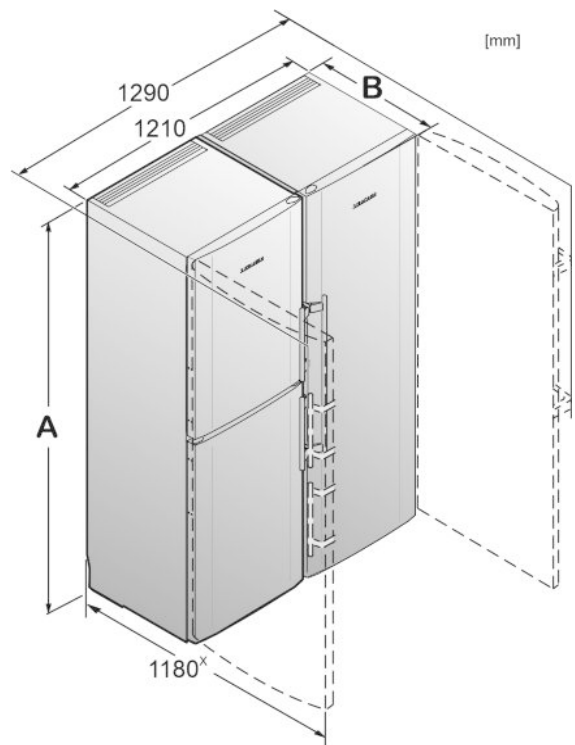


Fig. 1

^x 在设备带有随附的墙壁距离调整垫片时，尺寸会增加 35 mm。

4 并行安装

所有的连接件都附在设备中。

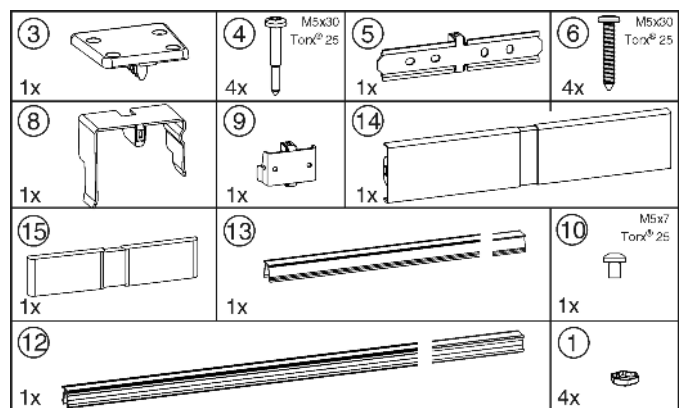


Fig. 2

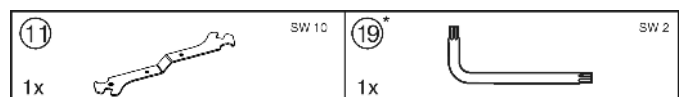


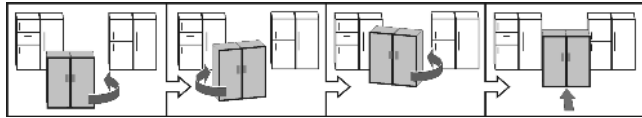
Fig. 3

确保下列工具可供使用：

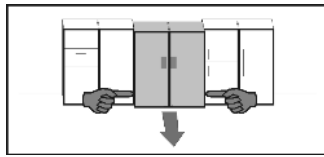
- 水平仪
- 充电螺丝刀
- Torx® 25 螺丝刀
- 叉形扳手 SW 10 (附带)

对这种组合移动的提示：

- 组装前，将设备设立在离最终位置尽可能近的地方。
- 移动设备时，总是抓住外前角。绝不能用膝盖压冰箱侧壁或冰箱门。
- 通过交替移动左右角这个方法，可以最简单地将这种组合向对角线方向移动。
将该组合放置于壁龛的正前方，直直地推入。



❑ 如果必须将该组合再次从壁龛中取出，抓住下方的三分之一处，然后向正前方拉。



注意

移动并行 (SBS) 组合时，可能出现损坏危险！
组装的并行 (SBS) 组合很重。如不正确移动此设备，它可能会凹陷。

▶ 注意有关移动的提示（参见上面章节）。

▶ 揭下外壳外侧所有的保护薄膜。

在设备前面：

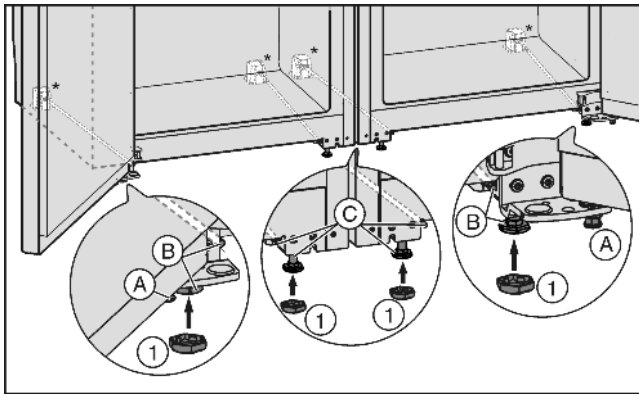


Fig. 4

- ▶ 必要时在两个设备前将垫脚 Fig. 4 (A) 完全转入，这样就不会接触地板。
- ▶ 将套子 Fig. 4 (1) 放在前面四个垫脚上。
- ▶ 使两台设备相距大约 10 mm，以便从前面看是对齐的。

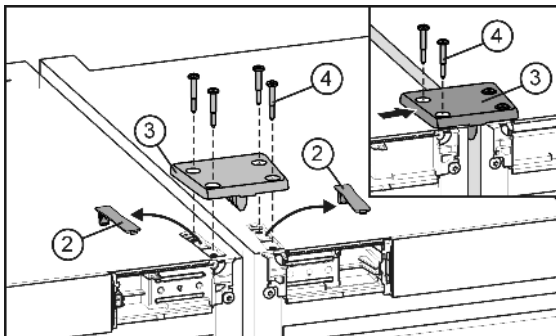


Fig. 5

▶ 松开并取下盖子 Fig. 5 (2)。

通过连接架自动校准设备高度。如果某台设备高于另一台，则从这台设备开始。

- ▶ 放上连接架 Fig. 5 (3)，并在一台设备上用两个螺栓 Fig. 5 (4) 松动固定。
- ▶ 侧面推动连接架，使得存放架的中间隔板在设备的侧壁上。拧紧螺栓。
- ▶ 将连接架也在两台设备上拧紧。必要时可以将两台设备稍微拉近或分开。

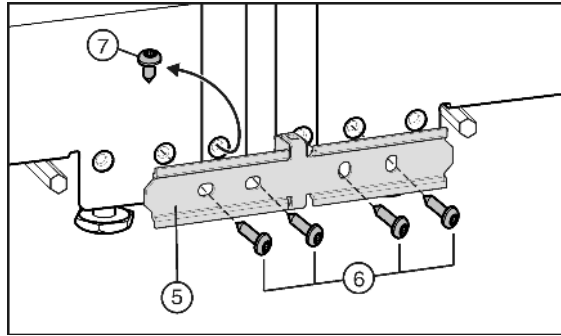


Fig. 6

▶ 若设备已随附预装的螺栓 Fig. 6 (7)：旋出螺栓。

通过连接板自动校准设备深度。如果某台设备在另一台前面，则从这台设备开始。其它情况下从左侧的设备开始。

▶ 在一台设备上用两个螺栓 Fig. 6 (6) 松动固定连接板 Fig. 6 (5)。

▶ 侧面推动连接板，使得存放架的中间隔板在设备的侧壁上。拧紧螺栓。

▶ 将连接板也在两台设备上拧紧。必要时可以将两台设备稍微拉近或分开。

在设备后面：

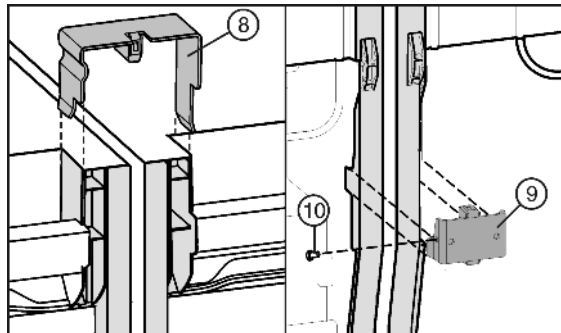


Fig. 7

▶ 将连接夹板 Fig. 7 (8) 插入到中间侧壁上。

▶ 连接角钢 Fig. 7 (9) 向下放入合适的槽中。

▶ 如果连接角钢有些松动，则安装螺栓 Fig. 7 (10)。

提示

▶ 为了防止振动噪音，禁止夹板和螺栓接触到后侧管子！

在设备前面：

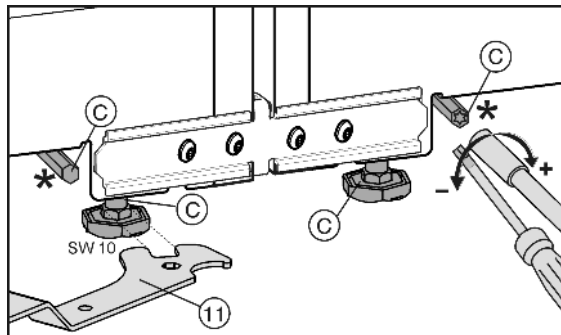


Fig. 8

注意

滚动底座损坏危险！

▶ 在通过后部垫脚校准设备时不得使用充电螺丝刀，否则高度调节装置的机械结构损坏或造成调节杆松脱。手动调节后部垫脚。

可以通过任意叉形扳手 Fig. 8 (11) 调节前面的垫脚，通过一个 Torx® 25 螺丝刀调节后面的垫脚*。

▶ 旋入中间的垫脚 Fig. 4 (C)，以便能够不接触地板。

▶ 通过外垫脚 Fig. 4 (B) 校准组合。

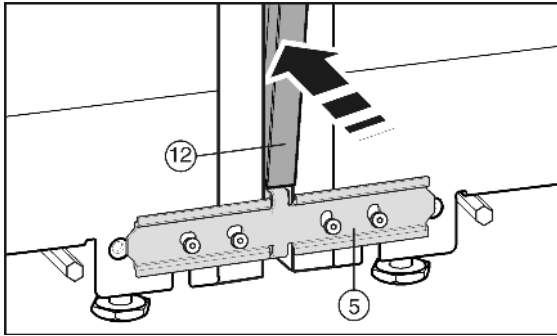


Fig. 9

安装护板条 Fig. 9 (12)前在整个长度上挤压两个隔板。轻轻将护板条放入缝隙中。用软布按压护板条，以防止护板表面凹陷。小心正确地将护板条压入缝隙，以确保接合无误。

- ▶ 在设备正面将长护板条 Fig. 9 (12)压入垂直缝隙中。注意，护板条位于连接板 Fig. 9 (5)上。
- ▶ 拆下护板的保护薄膜。*

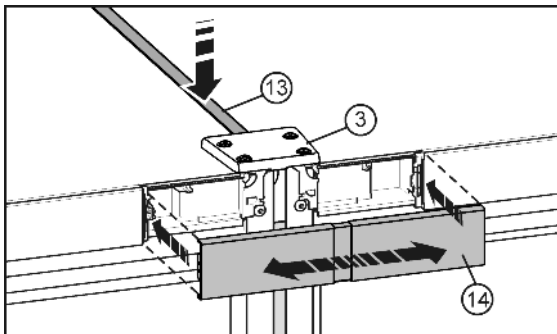


Fig. 10

- ▶ 在表面，将短护板条 Fig. 10 (13)压入缝隙中。护板条必须与前边缘上连接架 Fig. 10 (3)平整连接。
- ▶ 将盖板 Fig. 10 (14)卡紧在两块操作板中间空位处。注意，盖板外侧必须与操作板平整连接。因此，盖板可拉出。

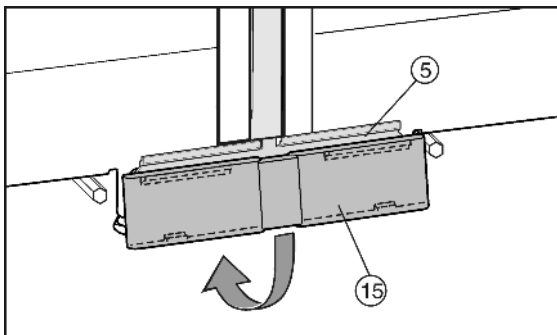


Fig. 11

- ▶ 将下面的盖板 Fig. 11 (15)从上面放置到连接架 Fig. 11 (5)上，并在下面卡住。
- ▶ 根据使用说明连接组合的电气连接。
- ▶ 带有制冰机的设备：
根据使用说明将设备连接至固定水连接装置。

注意

移动并行 (SBS) 组合时，可能出现损坏危险！
组装的并行 (SBS) 组合很重。如不正确移动此设备，它可能会凹陷。

- ▶ 注意有关移动的提示（参见上面章节）。

- ▶ 将组合小心推至规定位置。
- ▶ 必要时重新在垫脚上调整组合。
- ▶ 再次降低中间的垫脚 Fig. 4 (C)，直至其接触到地板。
- ▶ 然后支撑门：降低托架上的垫脚 Fig. 4 (A)，直到垫脚平置于地板，然后继续旋转 90°。



Liebherr-Hausgeräte Marica EOOD

4202 Radinovo

Bezirk Plovdiv

Bulgarien

home.liebherr.com