



Návod na použitie

Quality, Design and Innovation



home.liebherr.com/fridge-manuals



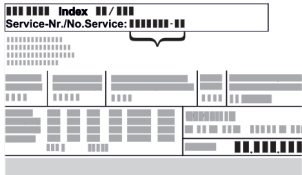




LIEBHERR

Obsah

1	Celkový pohľad na zariadenie.....	3
1.1	Rozsah dodávky.....	3
1.2	Prehľad zariadenia a vybavenia.....	3
1.3	Špeciálna výbava.....	3
1.3	Dovybavenie pätiiek.....	4
1.4	Oblasť použitia zariadenia.....	4
1.5	Emisie hluku zariadenia.....	4
1.6	Zhoda.....	4
1.7	Látky SVHC podľa nariadenia REACH.....	5
1.8	Databáza EPREL.....	5
2	Všeobecné bezpečnostné pokyny.....	5
3	Spôsob funkcie Touch & Swipe displeja.....	6
3.1	Navigácia a vysvetlenie symbolov.....	7
3.2	Menu.....	7
3.3	Pokojový režim.....	8
4	Uvedenie do prevádzky.....	8
4.1	Podmienky inštalácie.....	8
4.2	Rozmery zariadenia.....	8
4.3	Preprava zariadenia.....	8
4.4	Vybalenie zariadenia.....	9
4.5	Pripojenie sieťového prívodu.....	9
4.6	Inštalácia zariadenia.....	9
4.7	Vyrovnávanie zariadenia.....	9
4.8	Inštalácia viacerých zariadení.....	9
4.9	Po inštalácii.....	9
4.10	Likvidácia balenia.....	10
4.11	Výmena dorazu dverí.....	10
4.12	Vyrovnávanie dverí.....	15
4.13	Pripojenie zariadenia.....	15
4.14	Zapnutie zariadenia (prvé uvedenie do prevádzky)	16
4.15	Vloženie vybavenia.....	16
5	Skladovanie.....	16
5.1	Poznámky ku skladovaniu.....	16
5.2	Doby skladovania.....	16
6	Obsluha.....	17
6.1	Ovládacie a indikačné prvky.....	17
6.1.1	Indikácia stavu.....	17
6.1.2	Indikačné symboly.....	17
6.1.3	Akustické signály.....	17
6.2	Funkcie zariadenia.....	17
6.2.1	Poznámky k funkciám zariadenia.....	17
6.2.2	Zapnutie a vypnutie zariadenia.....	18
6.2.3	Teplota.....	18
6.2.4	Zaznamenávanie teploty.....	18
6.2.5	Osvetlenie.....	19
6.2.6	Prezentačné svetlo.....	19
6.2.7	SuperFrost.....	19
6.2.8	Zámok displeja.....	20
6.2.9	Prístupové kódy.....	20
6.2.10	Pripomenutie intervalu údržby.....	20
6.2.11	Jazyk.....	21
6.2.12	Jednotka teploty.....	21
6.2.13	Jas displeja.....	21
6.2.14	Pripojenie cez WLAN.....	21
6.2.15	Pripojenie cez LAN.....	23
6.2.16	Informácie o zariadení.....	23
6.2.17	Prevádzkové hodiny.....	24
6.2.18	Softvér.....	24
6.2.19	Rozmrazovanie.....	24
6.2.20	Alarm dverí.....	24
6.2.21	Svetelný alarm.....	25
6.2.22	Demo režim.....	25
6.2.23	Obnovenie na výrobné nastavenia.....	26
6.3	Hlásenia.....	26
6.3.1	Výstrahy.....	26
6.3.2	Pripomenutia.....	27
7	Vybavenie.....	28
7.1	Bezpečnostná zámka.....	28

8	Údržba.....	28
8.1	Rozmrazovanie zariadenia.....	28
8.2	Čistenie zariadenia.....	28
9	Pomoc zákazníkom.....	29
9.1	Technické údaje.....	29
9.2	Technická porucha.....	29
9.3	Zákaznícky servis.....	30
9.4	Typový štítok.....	30
10	Uvedenie mimo prevádzku.....	30
11	Likvidácia.....	31
11.1	Príprava zariadenia na likvidáciu.....	31
11.2	Ekologická likvidácia zariadenia.....	31
12	Dotatočné informácie.....	31

Výrobca neustále pracuje na ďalšom vývoji všetkých typov a modelov. Prosíme preto o pochopenie, že si musíme vyhradiť právo na zmeny tvaru, vybavenia a techniky.

Symbol	Vysvetlenie
	Prečítajte si návod Aby ste sa zoznámili so všetkými výhodami nového zariadenia, prečítajte si, prosím, pozorne pokyny v tomto návode.
	Ďalšie informácie na internete Digitálny návod s doplňujúcimi informáciami a v ďalších jazykoch nájdete na internete prostredníctvom QR kódu na prednej strane návodu alebo zadáním servisného čísla na stránke home.liebherr.com/fridge-manuals . Servisné číslo nájdete na typovom štítku: 
	Kontrola zariadenia Skontrolujte všetky diely, či sa pri preprave nepoškodili. V prípade reklamácií sa obráťte na predajcu alebo zákaznícky servis.
	Odchýlky Tento návod na použitie platí pre viaceré modely, preto sú možné odchýlky. Odseky, ktoré platia iba pre určité zariadenia, sú označené hviezdikou (*).
	Pokyny k manipulácii a výsledky manipulácie Pokyny k manipulácii sú označené ▶. Výsledky manipulácie sú označené ▷.
	Videá Videá k zariadeniam sú k dispozícii na kanáli YouTube spoločnosti Liebherr-Hausgeräte.

Tento návod na použitie platí pre:

- BFPSvh 6501
- BFPSvh 8401

1 Celkový pohľad na zariadenie

1.1 Rozsah dodávky

Skontrolujte všetky diely, či sa pri preprave nepoškodili. V prípade reklamácií sa obráťte na predajcu alebo na zákaznícky servis. (pozri 9.3 Zákaznícky servis)

Dodávka pozostáva z nasledujúcich dielov:

- Voľne stojace zariadenie
- Vybavenie *
- Montážny materiál *
- Návod na použitie
- Servisná brožúra
- Osvedčenie o kvalite *
- Sieťový kábel

1.2 Prehľad zariadenia a vybavenia

BFPSvh 6501

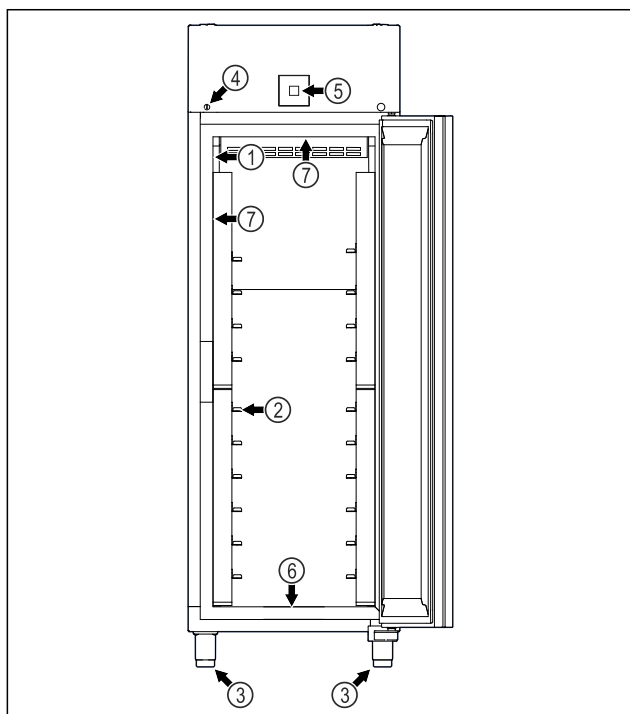


Fig. 1 Príklad zobrazenia

- | | |
|-----------------------|---|
| (1) Typový štítok | (5) Ovládacie prvky a indikátor teploty |
| (2) Oporné koľajničky | (6) Odtokový otvor pre čistiacu vodu |
| (3) Nastaviteľné nohy | (7) Vnútorne osvetlenie * |
| (4) Zámka | |

BFPSvh 8401

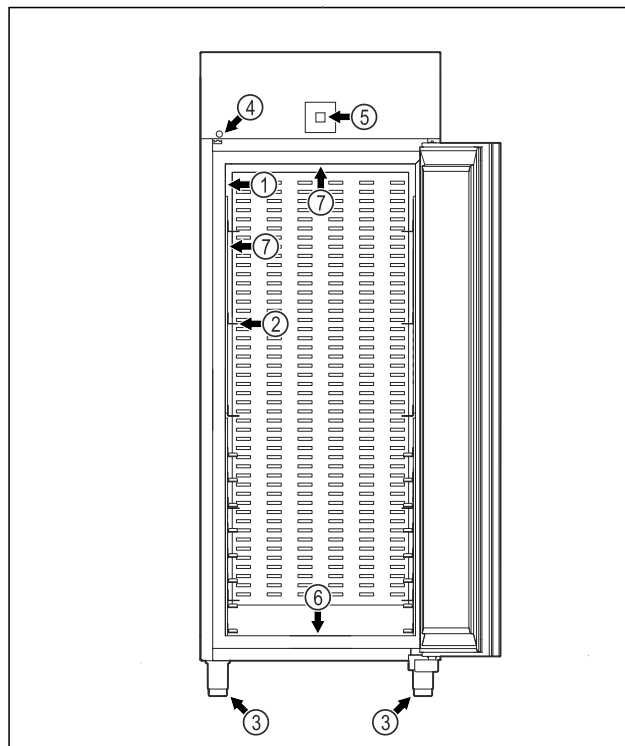


Fig. 2 Príklad zobrazenia

- | | |
|-----------------------|---|
| (1) Typový štítok | (5) Ovládacie prvky a indikátor teploty |
| (2) Oporné koľajničky | (6) Odtokový otvor pre čistiacu vodu |
| (3) Nastaviteľné nohy | (7) Vnútorne osvetlenie * |
| (4) Zámka | |

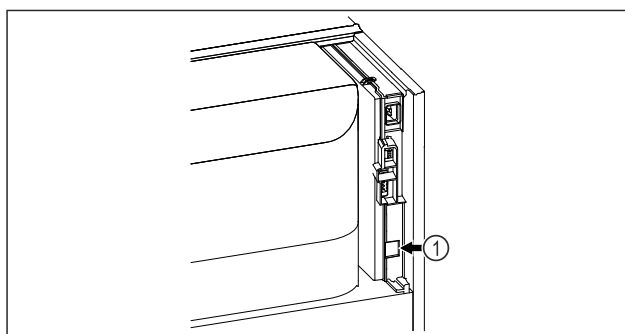


Fig. 3 Príklad zobrazenia

- (1) Rozhranie LAN

1.3 Špeciálna výbava

Poznámka

Príslušenstvo si môžete kúpiť prostredníctvom zákazníckeho servisu (pozri 9.3 Zákaznícky servis) a v obchode Liebherr-Hausgeräte na adrese home.liebherr.com/shop/de/deu/zubehor.html.

SmartModule

Zariadenie je vybavené SmartModule.

Ide pritom o rozhranie WLAN a LAN na spojenie zariadenia s externým dokumentačným a poplašným systémom, ako napríklad Liebherr SmartMonitoring.

Liebherr SmartMonitoring Dashboard nie je k dispozícii vo všetkých krajinách. Skontrolujte dostupnosť pomocou QR kódu (pozri 6.2.14 Pripojenie cez WLAN) zadaním modelu.

Celkový pohľad na zariadenie

1.3 Dovybavenie pätiiek



NEBEZPEČENSTVO

Prestavba z nastaviteľných nôh na pätky!

Nebezpečenstvo poranenia a poškodenia v dôsledku prevrátenia. Existujú zariadenia, ktoré sa smú prevádzkovať len s nastaviteľnými nohami.

- ▶ Zariadenie **neprestavujte** na pätky.
- ▶ Dodržiavajte nasledujúci zoznam.

Zariadenia, pri ktorých sa nastaviteľné nohy nesmú nahradiť pätkami:
FRPSvg 1412
FRPSvh 1412
FRPSrh 1412



NEBEZPEČENSTVO

Prestavba z nastaviteľných nôh na pätky!

Nebezpečenstvo poranenia a poškodenia v dôsledku prevrátenia. Ak vykonáte prestavbu na pätky, musíte dodržiavať montážnu polohu pätiiek.

- ▶ Namontujte vodiace pätky na prednú stranu zariadenia.
- ▶ Namontujte pevné pätky na zadnú stranu zariadenia.
- ▶ Dodržiavajte nasledujúci zoznam.

Zariadenia, pri ktorých musíte dodržiavať montážnu polohu pätiiek:
FRPSvg 6511
FRPSvh 6511
FRPSrh 6511

1.4 Oblasť použitia zariadenia

Používanie v súlade s určením

Táto mraznička sa hodí na profesionálne skladovanie mrazených potravín. Toto zariadenie nie je určené na vystavenie ani vyberanie potravín zákazníkmi.

Zariadenie je koncipované na použitie v uzatvorených priestoroch.

Všetky ostatné spôsoby použitia sú neprípustné.

Predvídateľné chybné použitie

Výslovne sú zakázané nasledujúce použitia:

- Skladovanie a chladenie:
 - chemicky nestabilných, horľavých alebo žieravých látok
 - liekov, krvnej plazmy, laboratórnych preparátov alebo podobných látok a produktov, pre ktoré platí smernica o zdravotníckych pomôckach 2007/47/ES
- Použite v oblastiach ohrozených výbuchom

- Použitie vonku alebo vo vlhkom prostredí a prostredí so striekajúcou vodou
- Používanie v obytnej oblasti, pretože v takomto prostredí nie je možné zabezpečiť primeranú ochranu rádiového príjmu.*

Neodborné použitie zariadenia vedie k poškodeniu alebo pokazeniu uložených výrobkov.

Klimatické triedy

Klimatická trieda platná pre vaše zariadenie je vytlačená na typovom štítku.

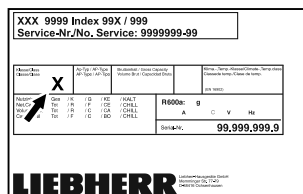


Fig. 4 Typový štítok

(X) Táto klimatická trieda udáva, pri akých okolitých podmienkach je možné zariadenie bezpečne prevádzkovať.

Klimatická trieda (X)	max. izbová teplota	max. vlhkosť vzduchu	rel.
3	+25 °C	60 %	
4	+30 °C	55 %	
5	+40 °C	40 %	
7	+35 °C	75 %	

Poznámka

Minimálna prípustná izbová teplota na mieste inštalácie je +10 °C.

Pri hraničných podmienkach sa môže na sklenených dverách (podľa vybavenia) a na bočných stenách tvoriť mierny kondenzát.

Odporúčané nastavenie teploty:	
Teplotná trieda (Z)	Nastavenie teploty
L1	-18 °C
M1	+5 °C

1.5 Emisie hluku zariadenia

Hladina akustického tlaku s krivkou A počas prevádzky zariadenia je nižšia ako 70 dB (A) (akustický výkon rel. 1 pW).

1.6 Zhoda

Bola vykonaná kontrola tesnosti chladiaceho okruhu. Zariadenie zodpovedá príslušným bezpečnostným ustanoveniam.

EÚ vyhlásenie o zhode	
Výrobca/vystaviteľ:	LIEBHERR-HAUSGERÄTE LIENZ GMBH

EÚ vyhlásenie o zhode

Adresa: A-9900 Lienz, Dr. Hans Liebherr Straße 1

Označený výrobok vyhovuje predpisom nasledujúcich európskych smerníc a nariadení:

(EÚ) 2019/2020, (EÚ) 2015/1095, (EÚ) 2015/1094, (EÚ) 2017/1369, 2006/42/ES, 2014/30/EÚ, 2009/125/ES, 2011/65/EÚ

Vstavaný rádiový modul zodpovedá smernici 2014/53/EÚ. Informácie o rádiovom module (pozri 9.1 Technické údaje).

Kompletné znenie EÚ vyhlásenia o zhode je k dispozícii na nasledujúcej internetovej adrese: www.liebherr.com

1.7 Látky SVHC podľa nariadenia REACH

Pod nasledujúcim prepojením môžete skontrolovať, či vaše zariadenie obsahuje látky SVHC podľa nariadenia REACH: home.liebherr.com/de/deu/de/liebherr-erleben/nachhaltigkeit/umwelt/scip/scip.html

1.8 Databáza EPREL

Od 1. marca 2021 môžete nájsť informácie o energetických štítkoch a požiadavky na ekodizajn v európskej databáze výrobkov (EPREL). Na nasledujúcom odkaze nájdete databázu výrobkov: <https://eprel.ec.europa.eu/>. Zobrazí sa Vám výzva na zadanie označenia modelu. Označenie modelu nájdete na typovom štítku.

2 Všeobecné bezpečnostné pokyny

Tento návod na použitie starostlivo uschovajte, aby ste ho mohli kedykoľvek použiť.

Ak zariadenie odovzdáte ďalšiemu vlastníkovi, odovzdajte s ním aj tento návod na použitie.

Pre správne a bezpečné používanie zariadenia si pred použitím starostlivo prečítajte tento návod na použitie. Vždy dodržiavajte pokyny, bezpečnostné pokyny a výstražné upozornenia, ktoré sú v ňom uvedené. Sú dôležité pre to, aby ste zariadenie mohli bezpečne a bezchybne inštalovať a prevádzkovať.

Nebezpečenstvá pre používateľa:

- Toto zariadenie môžu obsluhovať deti od 8 rokov, ako aj osoby so zníženými fyzickými, zmyslovými alebo mentálnymi schopnosťami a nedostatočnými skúsenosťami a poznatkami, ak obsluhu vykonávajú pod dohľadom spôsobilej osoby alebo boli poučené o bezpečnej obsluhu zariadenia a poznajú z toho vyplývajúce nebezpečenstvá. Deti sa so zariadením nesmú hrať. Čistenie a údržbu zo strany používateľa nesmú vykonávať deti bez dohľadu spôsobilej osoby.
- Zásuvka musí byť ľahko prístupná, aby mohlo byť zariadenie v prípade núdze

rýchlo odpojené od prúdu. Musí sa nachádzať mimo zadnej strany zariadenia.

- Ak sa zariadenie odpája od siete, vždy ťahajte za zástrčku. Neťahajte za kábel.
- V prípade poruchy vyťahnite sieťovú zástrčku alebo vypnite poistku.
- **VÝSTRAHA:** Nepoškodte sieťový prívod. Neprevádzkujte zariadenie s chybným sieťovým prívodom.
- **VÝSTRAHA:** Viacero konektorov/rozvodné lišty, ako aj iné elektronické zariadenia (napr. halogénové transformátory) sa nesmú umiestňovať a prevádzkovať na zadnej strane prístrojov.
- **VÝSTRAHA:** Vetracie otvory v kryte zariadenia alebo v montážnom kryte nezatvárajte.
- Opravy a zásahy do zariadenia nechajte vykonať iba zákazníckemu servisu alebo inému na to vyškolenému odbornému personálu.
- Zariadenie montujte, pripájajte a likvidujte iba podľa údajov v návode na použitie.

Nebezpečenstvo požiaru:

- Chladiace médium (údaje na typovom štítku) použité v zariadení nezaťažuje životné prostredie, ale je horľavé. Uniknuté chladiace médium sa môže vznietiť.
 - **VÝSTRAHA:** Nepoškodte chladiaci okruh.
 - Vo vnútornom priestore nemanipulujte so zápalnými zdrojmi.
 - **VÝSTRAHA:** Neprevádzkujte v chladiacom priestore žiadne elektrické zariadenia, ktoré neodpovedajú odporúčanému typu konštrukcie od výrobcu.
 - Ak unikne chladiace médium: Z blízkosti úniku odstráňte otvorený oheň a zdroje iskiev. Priestor dobre vetrajte. Upovedomte zákaznícky servis.
- Zariadenie neprevádzkujte v blízkosti výbušných plynov.
- V blízkosti zariadenia neskladujte ani nepoužívajte benzín, ani iné horľavé kvapaliny.
- Neskladujte v zariadení výbušné látky, ako napríklad aerosólové nádoby s horľavým hnacím plynom. Nebezpečné spreje je možné spoznať podľa vytlačených údajov o obsahu alebo podľa symbolu plameňa. Prípadne unikajúce plyny sa môžu zapáliť od elektrickej inštalácie zariadenia.
- Do blízkosti zariadenia neumiestňujte horiace sviečky, lampy a iné predmety s

Spôsob funkcie Touch & Swipe displeja

otvoreným plameňom, aby nedošlo k nezapáleniu zariadenia.

- Alkoholické nápoje alebo balenia obsahujúce alkohol musia byť pri skladovaní tesne uzavreté. Prípadne unikajúci alkohol sa môže zapáliť od elektrickej inštalácie zariadenia.

Nebezpečenstvo pádu a prevrátenia:

- Podstavce, zásuvky, dvere atď. nepoužívajte ako stúpadlá alebo k podpieraniam.

Nebezpečenstvo omrzlín, pocitov otupenosti a bolesti:

- Zabráňte trvalému kontaktu pokožky s chladnými povrchmi alebo s chladenými/mrazenými výrobkami alebo vykonajte ochranné opatrenia, napr. používajte rukavice.

Nebezpečenstvo poranenia alebo poškodenia:

- **VÝSTRAHA:** Na urýchlenie procesu rozmrazovania nepoužívajte mechanické zariadenia alebo prostriedky, ktoré nie sú odporúčané výrobcem.

- **VÝSTRAHA:** Nebezpečenstvo úrazu elektrickým prúdom! Pod krytom sa nachádzajú časti pod napätím.

Vnútorne osvetlenie LED nechajte vymeniť alebo opraviť zákazníckym servisom alebo vyškoleným odborným personálom.

- **POZOR:** Zariadenie sa smie prevádzkovať len s originálnym príslušenstvom výrobcu alebo príslušenstvom iných poskytovateľov, ktoré schválil výrobca. Pri použití neschváleného príslušenstva nesie riziko používateľ.

Nebezpečenstvo pomliaždenia:

- Pri otváraní a zatváraní dverí nesiahajte do závesu. Mohli by ste si privrznúť prsty.

Kvalifikácia odborného personálu:

Odborný personál sú osoby, ktoré sú vďaka svojmu technickému vzdelaniu, vedomostiam a skúsenostiam, ako aj znalosti príslušných noriem, schopné posúdiť a vykonať pridelenú prácu a rozpoznať možné nebezpečenstvá. Musia byť zaškolení, poučení a oprávnení pracovať so zariadením.

Symbyly na zariadení:



Tento symbol sa môže nachádzať na kompresore. Vztahuje sa k oleju v kompresore a upozorňuje na nasledujúce nebezpečenstvo: **Pri prehltnutí alebo vniknutí do dýchacích ciest môže byť smrteľný.** Toto upozornenie je dôležité iba pre recykláciu. V normálnej prevádzke nevzniká žiadne nebezpečenstvo.



VÝSTRAHA: Nebezpečenstvo požiaru/horľavé materiály. Symbol sa nachádza na kompresore a označuje nebezpečenstvo pred horľavými látkami. Nálepku neodstraňujte.



Táto alebo podobná nálepka sa môže nachádzať na zadnej strane zariadenia. Odkazuje na to, že vo dverách a/alebo v telese sa nachádzajú vákuové izolačné panely (VIP) alebo perlitové panely. Táto poznámka je dôležitá iba pre recykláciu. Nálepku neodstraňujte.



VÝSTRAHA: Studený povrch! Dotýkajte sa iba vhodnou ochranou rúk.

Táto alebo podobná nálepka sa môže nachádzať na zariadení a poukazuje na nebezpečenstvo vzniku omrzlín.

Dodržujte výstražné upozornenia a ďalšie špecifické upozornenia v ostatných kapitolách:

	NEBEZPEČENSTVO	Označuje bezprostredne nebezpečnú situáciu, ktorá má za následok smrť alebo ťažké poranenia, ak sa jej nezabráni.
	VÝSTRAHA	Označuje nebezpečnú situáciu, ktorá by mohla mať za následok smrť alebo ťažké poranenie, ak sa jej nezabráni.
	UPOZORNENIE	Označuje nebezpečnú situáciu, ktorá by mohla mať za následok ľahké alebo stredné poranenia, ak sa jej nezabráni.
	POZOR	Označuje nebezpečnú situáciu, ktorá by mohla mať za následok vecné škody, ak sa jej nezabráni.
	Poznámka	Označuje užitočné poznámky a tipy.

3 Spôsob funkcie Touch & Swipe displeja

Svoje zariadenie ovládajte Touch & Swipe displejom. Pomocou Touch & Swipe displeja (v ďalšom texte nazývaný ako displej) zvolíte funkcie zariadenia ťuknutím alebo potiahnutím. Ak v priebehu 10 sekúnd nevykonáte žiadnu činnosť na displeji, indikácia skočí buď na nadradené menu alebo priamo na indikátor stavu.

3.1 Navigácia a vysvetlenie symbolov

V obrázkoch sa používajú rôzne symboly na navigáciu pomocou displeja. Tieto symboly opisuje nasledujúce tabuľka.

Symbol	Popis
	Krátke dotknutie sa displeja: Aktivácia/deaktivácia funkcie. Potvrdenie výberu. Otvorenie podmenu.
	Dlhé dotknutie sa displeja s uvedeným údajom o čase (napr. 3 sekundy): Aktivácia/deaktivácia funkcie alebo hodnoty.
	Potiahnutie doprava alebo doľava: Navigácia v menu.
	Krátke dotknutie sa symbolu Späť: Skok späť o jednu úroveň.
	Dlhé dotknutie sa symbolu Späť na 3 sekundy: Skok späť na indikátor stavu.
	Krátke dotknutie sa symbolu Späť vľavo hore: Skok späť o jednu úroveň.
	Šípka s hodinami: Trvá dlhšie ako 10 sekúnd, kým sa na displeji zobrazí nasledujúca indikácia.
	Šípka s údajom o čase: Trvá uvedený čas, kým sa na displeji zobrazí nasledujúca indikácia.
	Symbol „Otvoriť menu nastavenia“: Navigácia k menu nastavenia a otvorenie menu nastavenia. V prípade potreby: Navigácia v menu nastavenia k požadovanej funkcii. (pozri 3.2.1 Otvorenie menu nastavenia)
	Otvorenie symbolu „Rozšírené menu“: Navigácia k rozšírenému menu a otvorenie rozšíreného menu. V prípade potreby: Navigácia v rozšírenom menu k požadovanej funkcii. (pozri 3.2.2 Otvorenie rozšíreného menu)
Žiadna akcia v priebehu 10 sekúnd	Ak v priebehu 10 sekúnd nevykonáte žiadnu činnosť na displeji, indikácia skočí buď na nadradené menu alebo priamo na indikátor stavu.

Symbol	Popis
Otvorte a opäť zatvorte dvere.	Ak dvere otvoríte a ihneď opäť zatvoríte, indikácia skočí priamo na indikátor stavu.

Poznámka: Obrázky displeja sa zobrazujú s anglickými výrazmi.

3.2 Menu

Funkcie zariadenia sú rozdelené v rôznych menu:

Menu	Popis
Hlavné menu	Keď zapnete zariadenie, tak sa automaticky nachádza v hlavnom menu. Odtiaľto navigujete k najdôležitejším funkciám zariadenia, k menu nastavenia a k rozšírenému menu.
 Settings Menu nastavenia	Menu nastavenia obsahuje ďalšie funkcie zariadenia na nastavenie vášho zariadenia.
 HCM Rozšírené menu	Rozšírené menu obsahuje špeciálne funkcie zariadenia na nastavenie vášho zariadenia. Prístup k rozšírenému menu je chránený číselným kódom 151 .

3.2.1 Otvorenie menu nastavenia

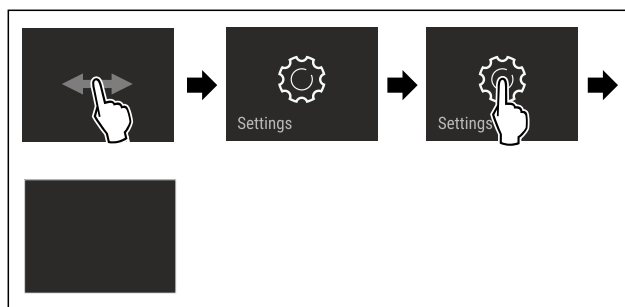


Fig. 5 Príklad zobrazenia

- ▶ Vykonajte pracovné kroky podľa obrázka.
- ▷ Menu nastavenia je otvorené.
- ▶ V prípade potreby: Navigácia k požadovanej funkcii.

3.2.2 Otvorenie rozšíreného menu

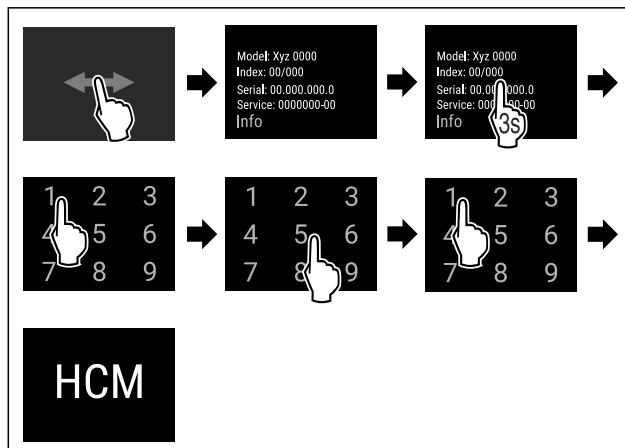


Fig. 6 Prístup s číselným kódom **151**

- ▶ Vykonajte pracovné kroky podľa obrázka.

Uvedenie do prevádzky

- ▷ Rozšírené menu je otvorené.
- ▶ V prípade potreby: Navigácia k požadovanej funkcii.

3.3 Pokojový režim

Ak sa 1 minútu nedotknete displeja, tak sa displej prepne do pokojového režimu. V pokojovom režime je stlmený jas indikácie.

3.3.1 Ukončenie pokojového režimu

- ▶ Krátko sa dotknite displeja prstom.
- ▷ Pokojový režim je ukončený.

4 Uvedenie do prevádzky

4.1 Podmienky inštalácie



VÝSTRAHA

Nebezpečenstvo požiaru z dôvodu vlhkosti! Ak časti vedúce elektrický prúd alebo sieťový prívod navlhnú, môže dôjsť ku skratu.

- ▶ Zariadenie je koncipované na použitie v uzatvorených priestoroch. Zariadenie neprevádzkujte vo vonkajších priestoroch alebo vo vlhkom prostredí a v prostredí so striekajúcou vodou.

4.1.1 Miesto inštalácie



VÝSTRAHA

Vytekajúce chladiace médium a olej!
Požiar. Chladiace médium použité v zariadení nezaťažuje životné prostredie, ale je horľavé. Horľavý je aj olej v zariadení. Pri patrične vysokej koncentrácii a v kontakte s externým zdrojom tepla sa môžu unikajúce chladiace médium a olej vznietiť.

- ▶ Nepoškodte potrubia obehu chladiaceho média a kompresor.

- Neinštalujte zariadenie na mieste s priamym slnečným žiarením, vedľa sporáka, vykurovania a pod.
- Optimálnym miestom inštalácie je suchá, dobre vetraná miestnosť.
- Ak je zariadenie nainštalované vo veľmi vlhkom prostredí, môže sa na vonkajšej strane zariadenia tvoriť kondenzát. Vždy je potrebné dbať na správne prevzdušnenie a vetranie na mieste inštalácie.
- Čím je v zariadení viac chladiaceho média, tým väčšia musí byť miestnosť, v ktorej sa zariadenie nachádza. V príliš malých miestnostiach môže pri netesnosti vzniknúť horľavá zmes plynu a vzduchu. Na 8 g chladiaceho média musí byť priestor inštalácie veľký minimálne 1 m³. Údaje o obsiahnutom chladiacom médiu sú uvedené na typovom štítku vo vnútornom priestore zariadenia.
- Podlaha na mieste inštalácie musí byť vodorovná a rovná.
- Miesto inštalácie musí uniesť hmotnosť zariadenia vrátane maximálneho uskladnenia. (pozri 9.1 Technické údaje)
- Použite v oblastiach ohrozených výbuchom nie je prípustné.

4.1.2 Elektrické pripojenie



VÝSTRAHA

Nebezpečenstvo požiaru v dôsledku neodbornej inštalácie! Ak sa sieťový kábel alebo zástrčka dotknú zadnej strany zariadenia, vibrácie zariadenia môžu sieťový kábel alebo zástrčku poškodiť tak, že to spôsobí skrat.

- ▶ Dbajte na to, aby sa sieťový kábel pri inštalácii zariadenia nezasekol pod zariadením.
- ▶ Zariadenie postavte tak, aby sa nedotýkalo žiadnej zástrčky alebo sieťového kábla.
- ▶ Do zásuviek na zadnej strane zariadenia nepripájajte žiadne zariadenia.
- ▶ Viacnásobné zásuvky alebo rozvodné lišty, ako aj iné elektronické zariadenia (ako napr. halogénové transformátory), sa **nesmú** umiestňovať a prevádzkovať na zadnej strane prístrojov.

4.2 Rozmery zariadenia

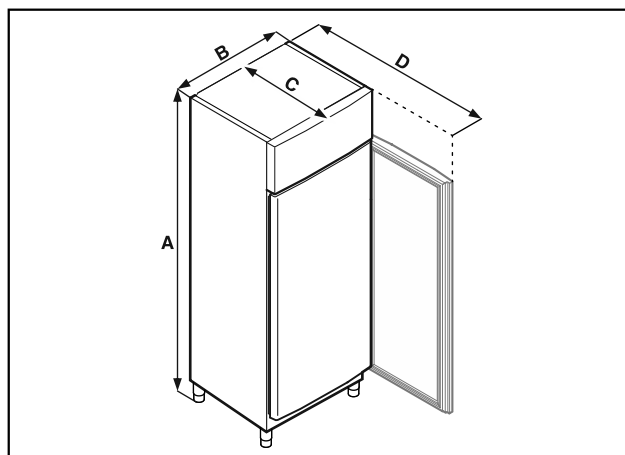


Fig. 7 Príklad zobrazenia

	BFPSvh 6501	BFPSvh 8401
A	2115 mm	2115 mm
B	697 mm	787 mm
C	867 mm	1017 mm
D	1500 mm	1740 mm

A = výška zariadenia vrátane nôh (minimum)/pätiok

B = šírka zariadenia bez rukoväti

C = hĺbka zariadenia bez rukoväti

D = hĺbka zariadenia pri otvorených dverách

4.3 Preprava zariadenia



NEBEZPEČENSTVO

Nebezpečenstvo poranenia a poškodenia v dôsledku ťažkého zariadenia!

- ▶ Zariadenie prepravujte pomocou minimálne dvoch osôb.



NEBEZPEČENSTVO

Nebezpečenstvo poranenia a poškodenia v dôsledku prevrátania zariadenia!

- ▶ Dávajte pozor na nerovnosti pôdy a rampy pri preprave zariadenia.

Pri preprave zariadenia dodržiavajte:

- ▶ Prepravujte zariadenie v stojatej polohe.
- ▶ V prípade potreby: Dvojdverové zariadenia demontujte za účelom prepravy.

Pri prvom uvedení do prevádzky:

- ▶ Prepravujte zariadenie zabalené.

Pri preprave zariadenia po prvom uvedení do prevádzky (napr. sťahovanie alebo čistenie):

- ▶ Vyprázdnite zariadenie.
- ▶ Zaistite dvere proti neželanému otvoreniu.

4.4 Vybalenie zariadenia

- ▶ Skontrolujte zariadenie a balenie, či sa pri preprave nepoškodilo. Ak máte podozrenie na akékoľvek škody, bezodkladne sa obráťte na dodávateľa. Zariadenie nepripájajte k napájaniu.
- ▶ Zo zadnej strany alebo bočných stien zariadenia odstráňte všetky obalové materiály, ktoré by mohli brániť inštalácii, resp. prevzdušneniu a ventilácii.

4.5 Pripojenie sieťového prívodu

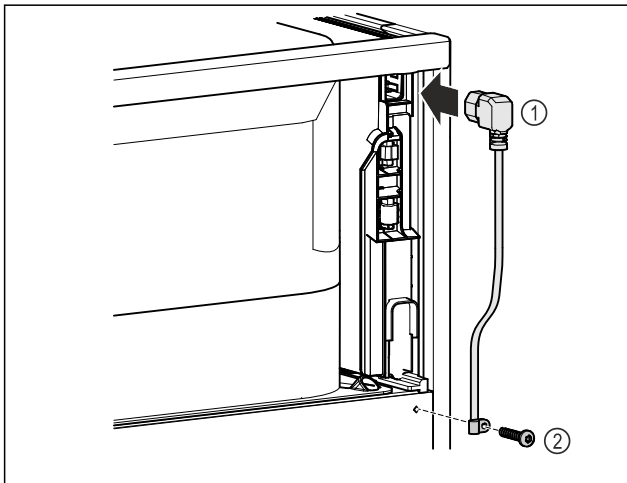


Fig. 8

- ▶ Zapojte zásuvku chladiaceho zariadenia sieťového prívodu Fig. 8 (1) na zadnej strane zariadenia.
- ▶ Namontujte odľahčenie od ťahu. Fig. 8 (2)

4.6 Inštalácia zariadenia



UPOZORNENIE

- Nebezpečenstvo zranenia alebo poškodenia zariadenia!
- ▶ Zariadenie musia inštalovať 2 osoby.



UPOZORNENIE

Nebezpečenstvo zranenia alebo poškodenia zariadenia! Dvere môžu narážať do steny a môžu sa tým poškodiť. Pri sklenených dverách môže poškodené sklo viesť k poraniam!

- ▶ Chráňte dvere pred nárazmi na stenu. Na stenu umiestnite dverovú zarážku, napr. plstenú.

- ▶ Pripojte všetky potrebné konštrukčné diely (napríklad sieťový kábel) na zadnej strane zariadenia a ved'te ich do strany.

Poznámka

Káble sa môžu poškodiť!

- ▶ Dávajte pozor, aby ste káble pri posúvaní dozadu nepriškripli.

- ▶ Vzďalenosť medzi hornou hranou zariadenia a stropom izby musí byť minimálne 300 mm.

4.7 Vyrovnanie zariadenia

POZOR

Deformácia telesa zariadenia a dvere sa nezatvárajú.

- ▶ Vyrovnajte zariadenie horizontálne a vertikálne.
- ▶ Nerovnosti podlahy vyrovnajte nastaviteľnými nohami.



VÝSTRAHA

Neodborné nastavenie výšky nastaviteľnej nohy!

Ťažké až smrteľné zranenia. V dôsledku nesprávneho nastavenia výšky sa môže spodná časť nastaviteľnej nohy uvoľniť a zariadenie prevrátiť.

- ▶ Nevyskrutkujte nastaviteľnú nohu príliš ďaleko.

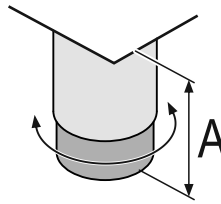


Fig. 9 Nastaviteľná noha sa dá prestaviť od $A = 115 \text{ mm}$ (4 1/2 in) do 175 mm (6 7/8 in).

Zdvihnutie zariadenia:

- ▶ Otáčajte nastaviteľnú nohu v smere hodinových ručičiek.

Spustenie zariadenia:

- ▶ Otáčajte nastaviteľnú nohu proti smeru hodinových ručičiek.

4.8 Inštalácia viacerých zariadení

POZOR

Nebezpečenstvo poškodenia kondenzátom medzi bočnými stenami!

- ▶ Zariadenie neinštalujte bezprostredne vedľa inej chladničky.
- ▶ Inštalujte zariadenia vo vzdialenosti 3 cm medzi nimi.
- ▶ Viaceré zariadenia inštalujte vedľa seba len do teplôt 35 °C a 65% vlhkosti vzduchu.
- ▶ Pri vyššej vlhkosti vzduchu zväčšite vzdialenosť medzi zariadeniami.

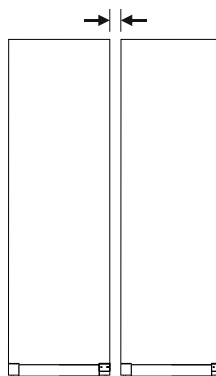


Fig. 10 Inštalácia Side-by-Side

Poznámka

Side-by-Side-Kit si môžete kúpiť ako príslušenstvo od zákazníckeho servisu Liebherr. (pozri 9.3 Zákaznícky servis)

4.9 Po inštalácii

- ▶ Stiahnite ochranné fólie. *

Uvedenie do prevádzky

- ▶ Očistite zariadenie. (pozri 8.2 Čistenie zariadenia)
- ▶ V prípade potreby: dezinfikujte zariadenie.
- ▶ Uschovajte si faktúru, aby ste mali pri servisných výkonoch k dispozícii údaje o zariadení a predajcovi.

4.10 Likvidácia balenia



VÝSTRAHA

Nebezpečenstvo zadusenía baliacim materiálom a fóliou!

- ▶ Deti sa nenechajte hrať s baliacim materiálom.

Obal je vyrobený z recyklovateľných materiálov:

- Vlnitá lepenka/lepenka
 - Diely z penového polystyrénu
 - Fólie a vrecká z polyetylénu
 - Sťahovacie pásky z polypropylénu
 - klincovaný drevený rám s polypropylénovou tabuľou*
- ▶ Baliaci materiál odneste do oficiálnej zberne surovín.

4.11 Výmena dorazu dverí

4.11.1 Bezpečnostné upozornenia



VÝSTRAHA

Nebezpečenstvo poranenia neodbornou výmenou dorazu dverí!

- ▶ Nechajte výmenu dorazu dverí vykonať len odborným personálom.



VÝSTRAHA

Nebezpečenstvo poranenia a vecných škôd v dôsledku vysokej hmotnosti dverí!

- ▶ Vykonajte prestavbu len vtedy, ak unesiete hmotnosť 45 kg.
- ▶ Vykonávajú prestavbu len za pomoci dvoch osôb.

POZOR

Diel pod prúdom!

Poškodenie elektrických konštrukčných dielov.

- ▶ Pred vykonaním výmeny dorazu dverí vytiahnite sieťovú zástrčku.

4.11.2 Nástroje



4.11.3 Otvorenie krytu agregátu

- ▶ Otvorte dvere.

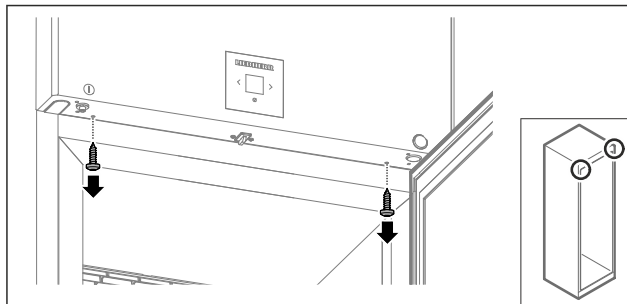


Fig. 11

- ▶ Odstráňte skrutky.

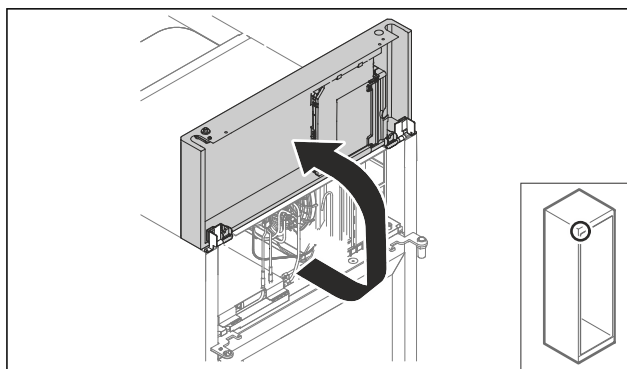


Fig. 12

- ▶ Zdvihnute kryt agregátu nahor.
- ▶ Pridržte kryt.

-alebo-

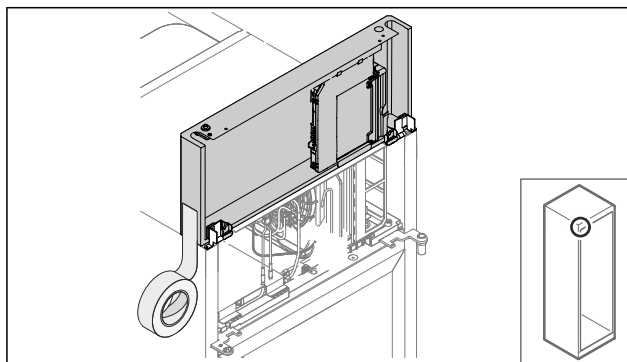


Fig. 13

- ▶ Zafixujte kryt.

4.11.4 Demontáž dverí

4.11.4 Demontáž dverí (penové dvere)

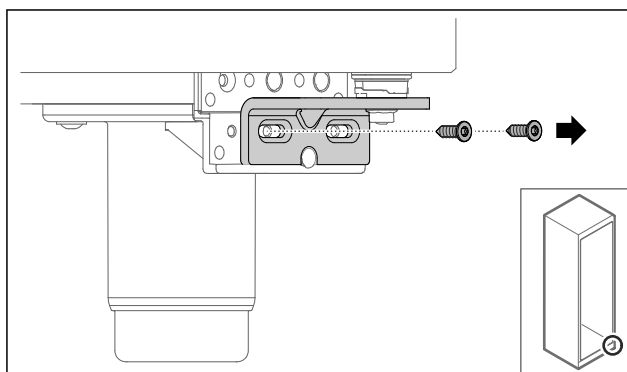


Fig. 14

- ▶ Odstráňte skrutky.

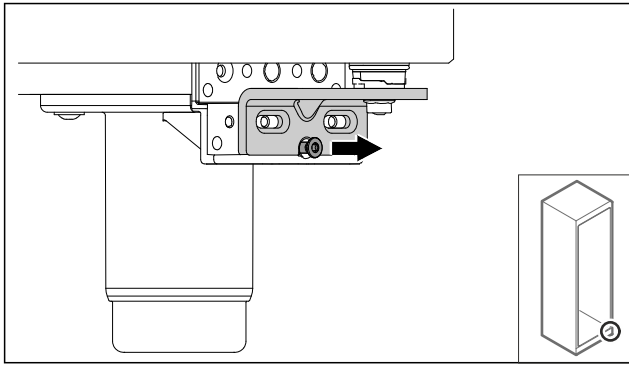


Fig. 15

- ▶ Uvoľnite skrutku.

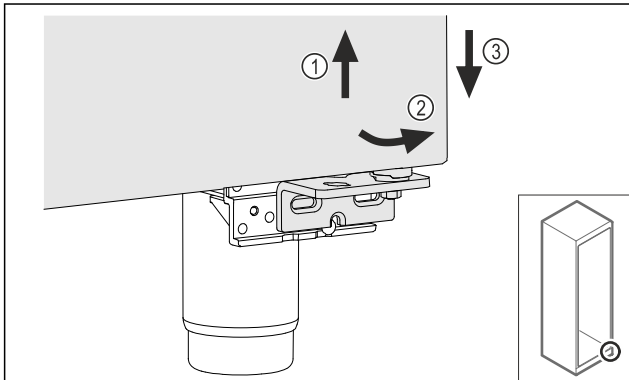


Fig. 16

- ▶ Nadvihnite zľahka dvere Fig. 16 (1), dole ich preklopte dopredu Fig. 16 (2) a spustite dolu Fig. 16 (3).
- ▶ Položte dvere na mäkkú podložku.
- ▷ Penové dvere sú demontované.

4.11.5 Prestavba dolného systému zatvárania

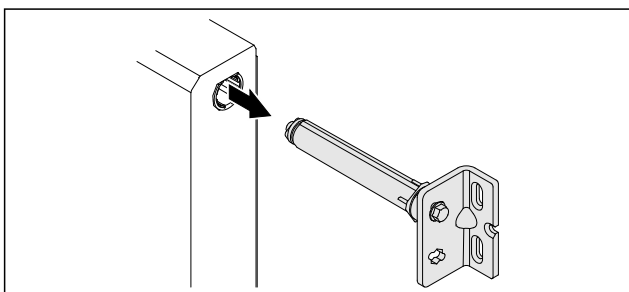


Fig. 17

- ▶ Vytiahnite spodný uholník závesu z dverí.

POZOR

- Nebezpečenstvo poranenia v dôsledku napnutej pružiny!
- ▶ Nerozoberajte systém zatvárania dverí Fig. 18 (1).

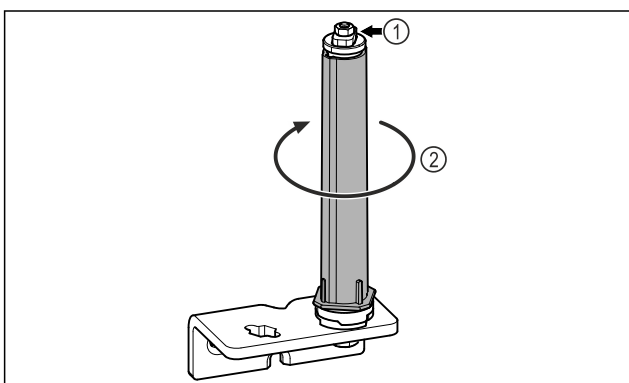


Fig. 18

- ▶ Otáčajte systém zatvárania Fig. 18 (2), kým nezacvakne.
- ▷ Predpätie systému zatvárania je uvoľnené.

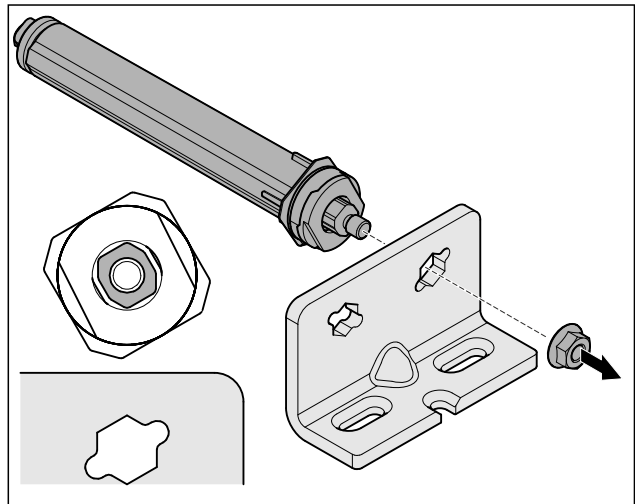


Fig. 19 Pravý doraz

- ▶ Uvoľnite maticu.

Poznámka

- Nesprávne usporiadanie podložiek na výškové prestavenie. Upevnenie matíc už nie je dostatočne možné.
- ▶ Podložka musí zapadnúť na spodnej strane systému zatvárania.

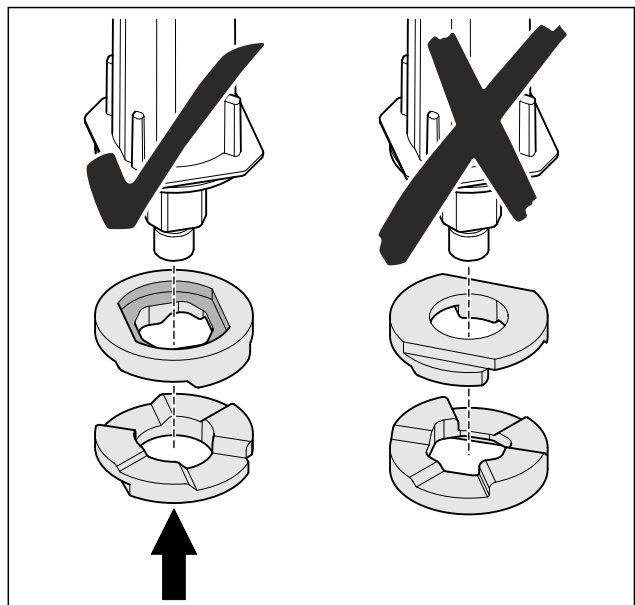


Fig. 20

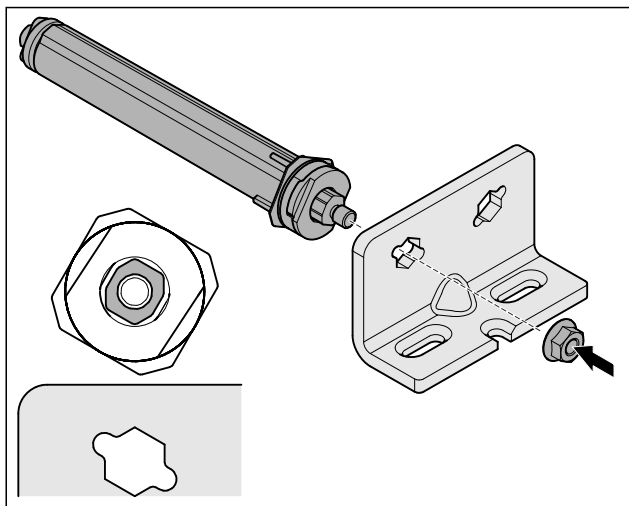


Fig. 21 Ľavý doraz

- ▶ Premiestnite a naskrutkujte systém zatvárania, dbajte na vyrovnanie systému zatvárania.
- ▷ Dolný systém zatvárania je prestavený.

4.11.6 Prestavba horného systému zatvárania

4.11.6 Prestavba horného systému zatvárania (penové dvere)

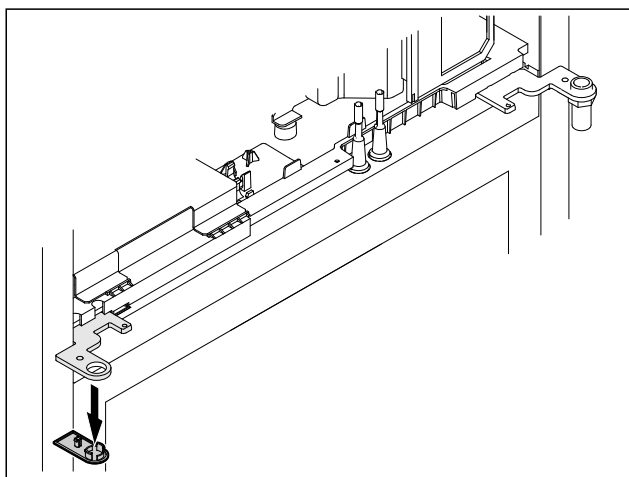


Fig. 22

- ▶ Odstráňte kryt.

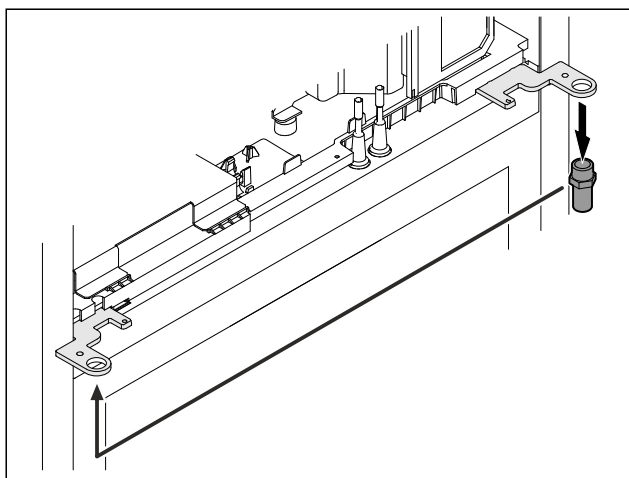


Fig. 23

- ▶ Premiestnite čap do uholníka závesu.
- ▶ Uťahnite čap **uťahovacím momentom 12 Nm**.

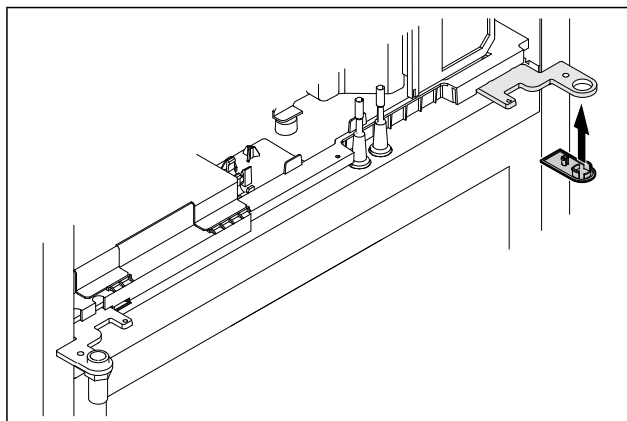


Fig. 24

- ▶ Nasadte kryt.
- ▷ Horný systém zatvárania je prestavený.

4.11.7 Premiestnenie zámku

4.11.7 Premiestnenie zámku (mechanický zámok)

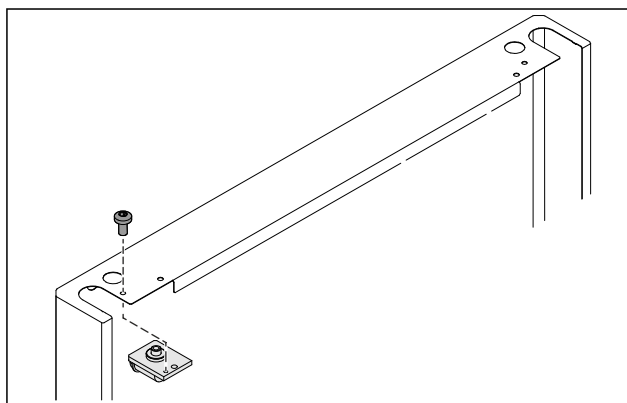


Fig. 25

- ▶ Odstráňte skrutku a vytiahnite zámok.

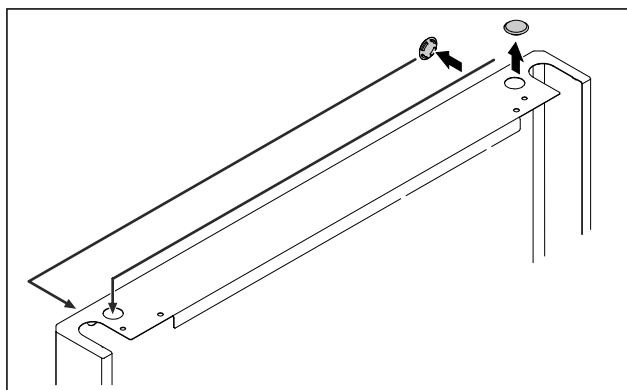


Fig. 26

- ▶ Premiestnite kryty na opačnú stranu.

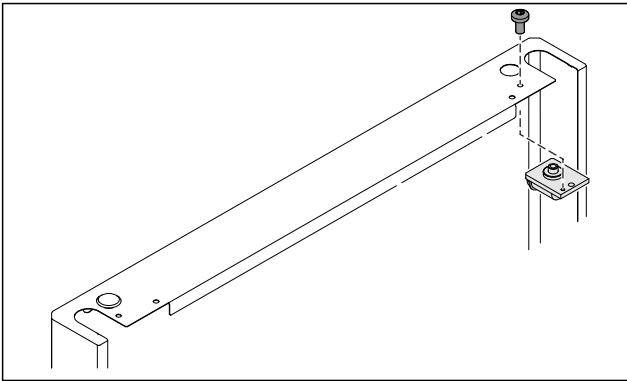


Fig. 27

- ▶ Nasadte a naskrutkujte zámok.
- ▷ Mechanický zámok je premiestnený.

4.11.8 Premiestnenie ložiskovej konzoly

4.11.8 Premiestnenie ložiskovej konzoly (nastavitelné nohy)

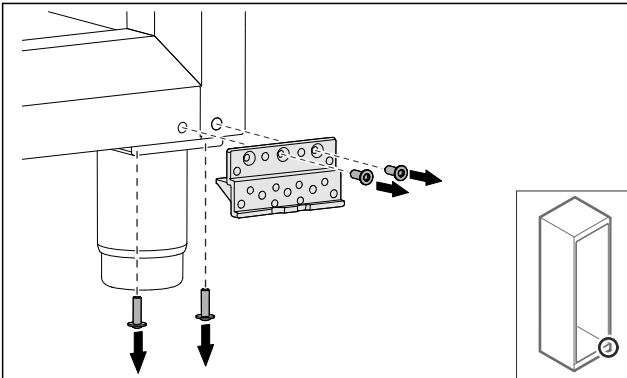


Fig. 28

- ▶ Odstráňte skrutky.

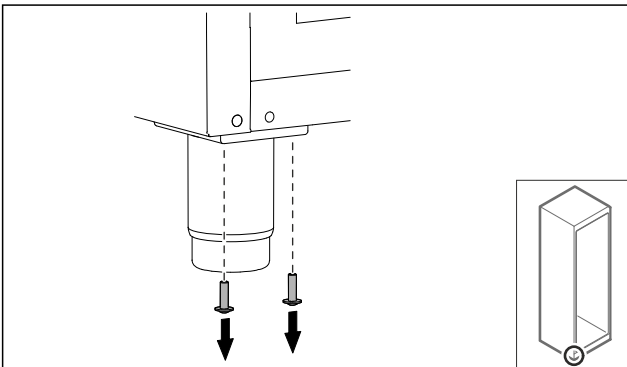


Fig. 29

- ▶ Odstráňte skrutky.

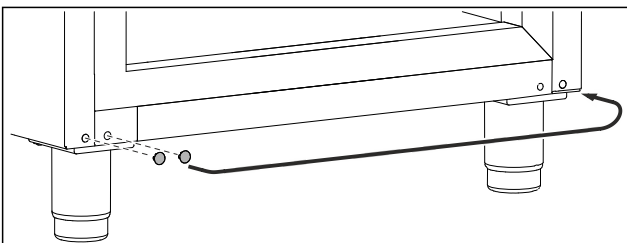


Fig. 30

- ▶ Vyberte a premiestnite kryty.

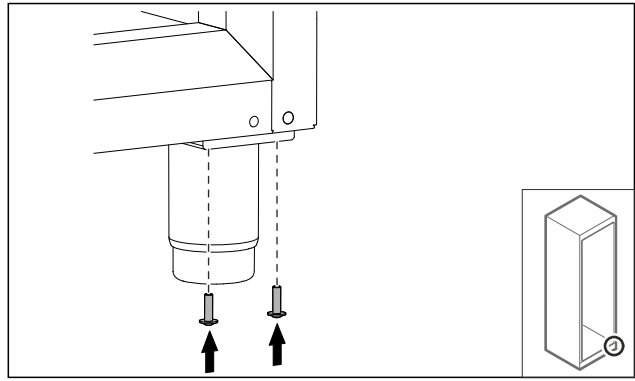


Fig. 31

- ▶ Naskrutkujte skrutky.

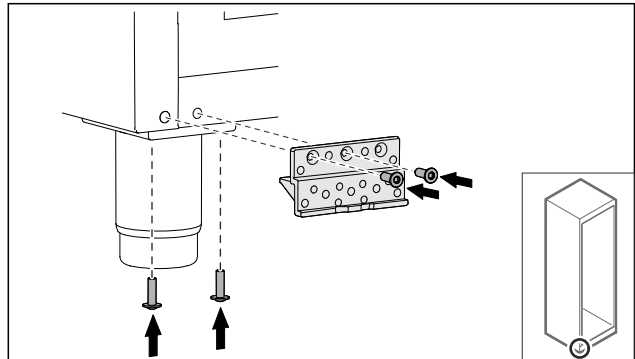


Fig. 32

- ▶ Naskrutkujte ložiskovú konzolu.
- ▷ Ložisková konzola je premiestnená.

4.11.9 Prestavba dverí

4.11.9 Prestavba dverí (penové dvere)

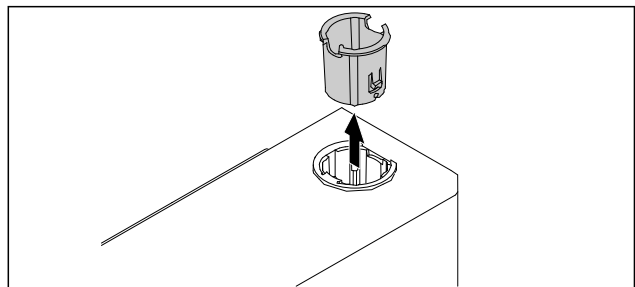


Fig. 33

- ▶ Vytiahnite puzdro závesu na opačnú stranu.

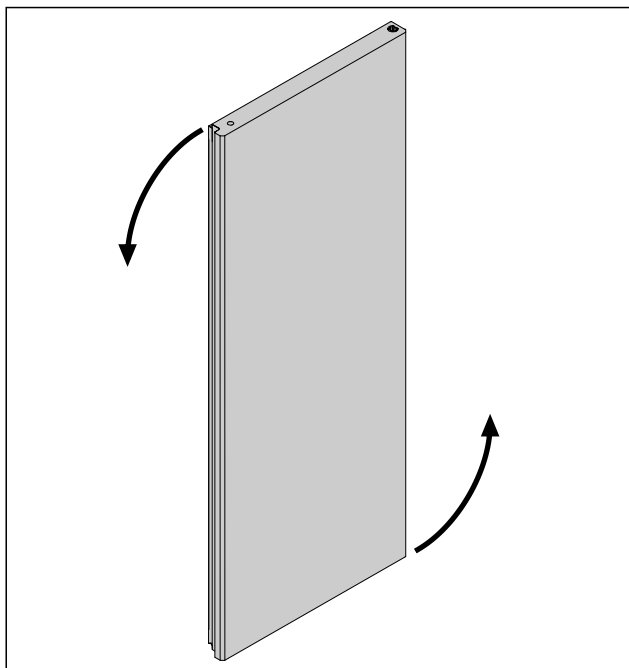


Fig. 34

- Otočte dvere o 180°.

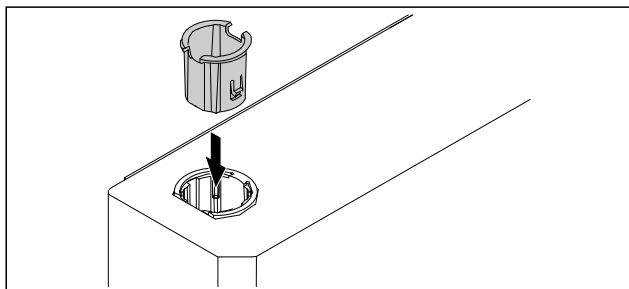


Fig. 35

- Nasad'te puzdro závesu hore na strane závesu (sploštená strana ukazuje von).
- ▷ Penové dvere sú prestavené.

4.11.10 Montáž dolného systému zatvárania

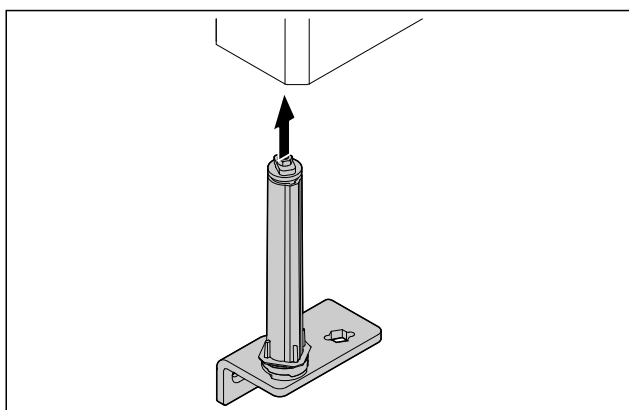


Fig. 36

- Posuňte systém zatvárania do dverí.

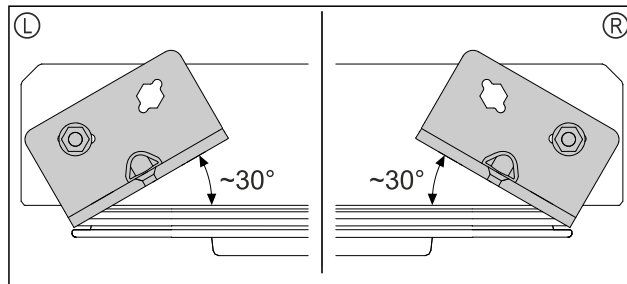


Fig. 37 Dvere zdola

- ▷ Vyrovnanie systému zatvárania pred zabudovaním ľavého dorazu (L) alebo pravého dorazu (R).

4.11.11 Montáž dverí

4.11.11 Montáž dverí (penové dvere)

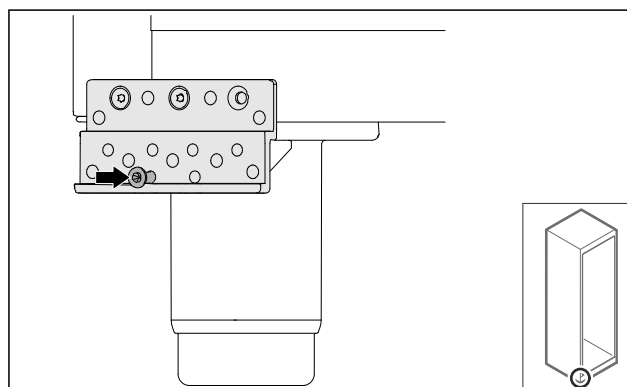


Fig. 38

- Uťahnite skrutku zľahka.

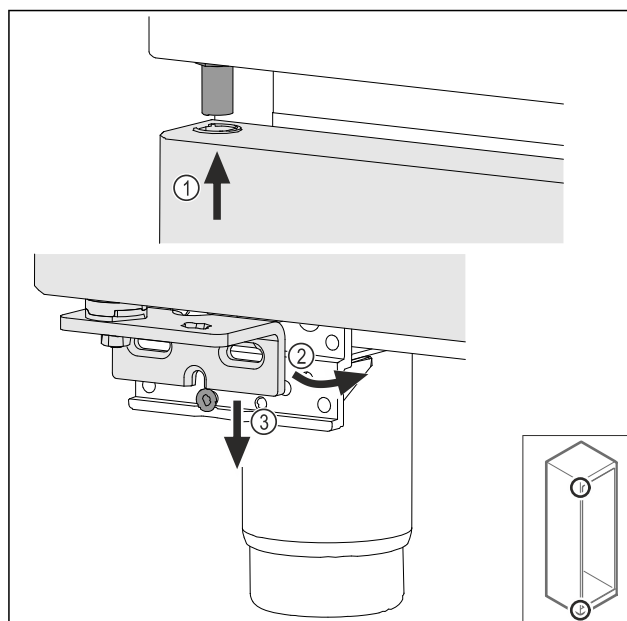


Fig. 39

- Naviňte hore zľahka naklonené dvere Fig. 39 (1), rovno vyrovnajte dvere Fig. 39 (2) a nasad'te ich dole na skrutku ložiskovej konzoly Fig. 39 (3).

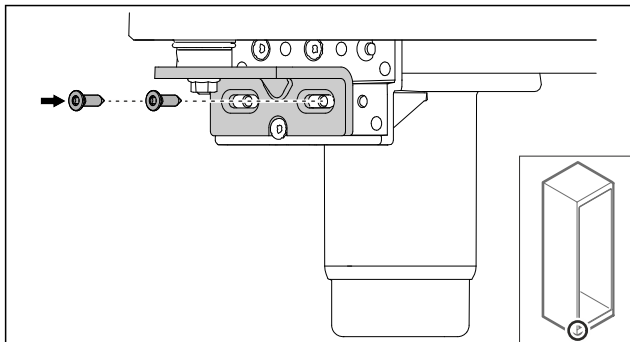


Fig. 40

- ▶ Naskrutkujte dvere.
- ▷ Penové dvere sú namontované.

4.11.12 Zatvorenie krytu agregátu

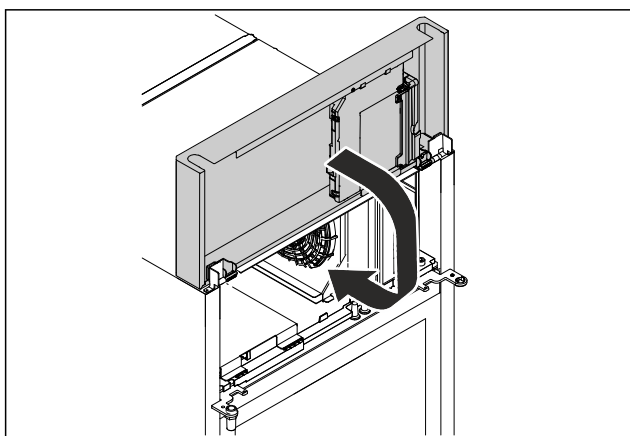


Fig. 41

- ▶ Zatvorte kryt agregátu.

Poznámka

Káble nestláčajte.

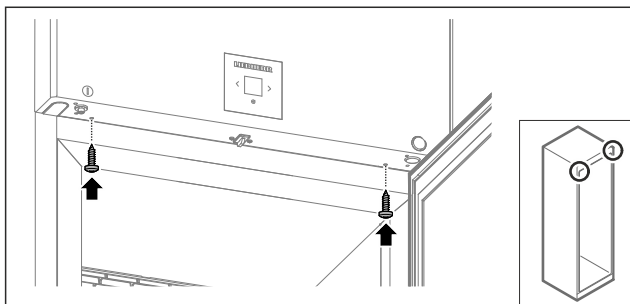


Fig. 42

- ▶ Naskrutkujte kryt agregátu.
- ▶ Zatvorte dvere.
- ▷ Doraz dverí je vymenený.

4.12 Vyrovnanie dverí

4.12.1 Horizontálne vyrovnanie dverí

Ak dvere nie sú rovno, tak ich môžete nastaviť na dolnom uholníku závesu.

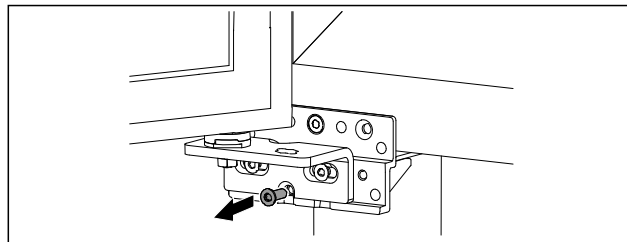


Fig. 43

- ▶ Odstráňte strednú skrutku na dolnom uholníku závesu.

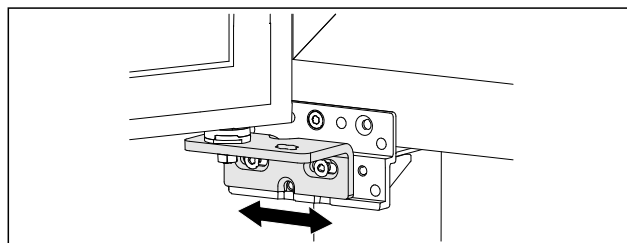


Fig. 44

- ▶ Zľahka uvoľnite obidve skrutky a posuňte dvere pomocou uholníka závesu doprava alebo doľava.
- ▶ Pevne utiahnite skrutky až na doraz (stredná skrutka už nie je potrebná).
- ▷ Dvere sú vyrovnané.

4.13 Pripojenie zariadenia



VÝSTRAHA

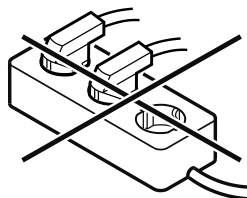
Nebezpečenstvo požiaru v dôsledku neodborného pripojenia!

Popáleniny.

Poškodenia zariadenia.

- ▶ Nepoužívajte predlžovacie káble.

- ▶ Nepoužívajte rozvodné lišty.



POZOR

Nebezpečenstvo poškodenia v dôsledku neodborného pripojenia!

Poškodenia zariadenia.

- ▶ Prístroj nepripájajte na samostatné striedače, ako napr. solárne systémy a benzínové generátory.

Poznámka

Používajte výhradne priložený sieťový prívod.

Zabezpečte, aby boli splnené nasledovné predpoklady:

- Zariadenie prevádzkujte len so **striedavým prúdom**.
- Povolené napätie a frekvencia sú uvedené na typovom štítku. Poloha typového štítku je viditeľná v kapitole Prehľad zariadenia. (pozri 1.2 Prehľad zariadenia a vybavenia)
- Zásuvka je uzemnená v súlade s predpismi a elektronicky istená.
- Vypínací prúd poistky je v rozsahu 10 A až 16 A.
- Zásuvka je ľahko prístupná.
- ▶ Prekontrolujte elektrické pripojenie.
- ▶ Zástrčku zariadenia zastrčte na zadnej strane zariadenia. Dbajte na správne zaklapnutie.

Skladovanie

- ▶ Sieťovú zástrčku pripojte na napájanie napätím.
- ▷ Zobrazenie sa zmení na symbol Standby.

4.14 Zapnutie zariadenia (prvé uvedenie do prevádzky)

Zabezpečte, aby boli splnené nasledovné predpoklady:

- Zariadenie je nainštalované a pripojené.
- Všetky lepiace pásky, lepiace a ochranné fólie, ako aj prepravné poistky, v/na zariadení sú odstránené.

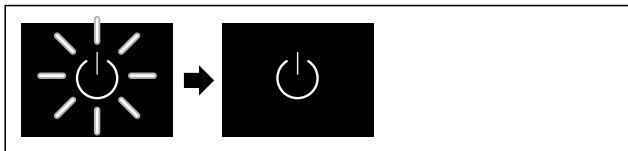


Fig. 45 Príklad zobrazenia

Symbol Standby-bliká, kým sa neukončí proces spustenia.

Na displeji sa zobrazuje symbol Standby.

Ak sa zariadenie dodáva s výrobným nastavením, pri uvedení do prevádzky treba najskôr nastaviť jazyk obrazovky a dátum/čas.

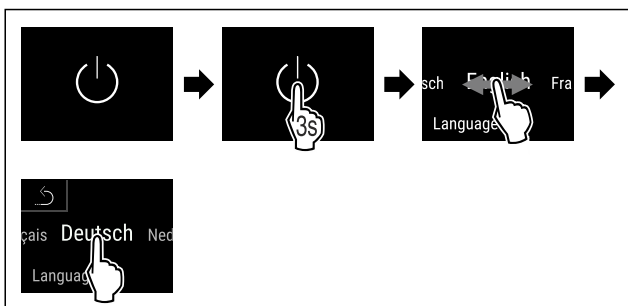


Fig. 46

- ▶ Vykonajte pracovné kroky podľa obrázka.
- ▷ Jazyk je nastavený.

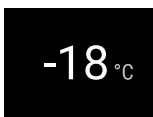


Fig. 47 Indikácia stavu

- ▷ Zariadenie je pripravené na prevádzku hneď, ako sa na displeji objaví teplota.
- ▷ Indikátor teploty bliká, kým sa nedosiahne nastavená teplota.

4.15 Vloženie vybavenia

4.15.1 Nasadenie koľajničiek

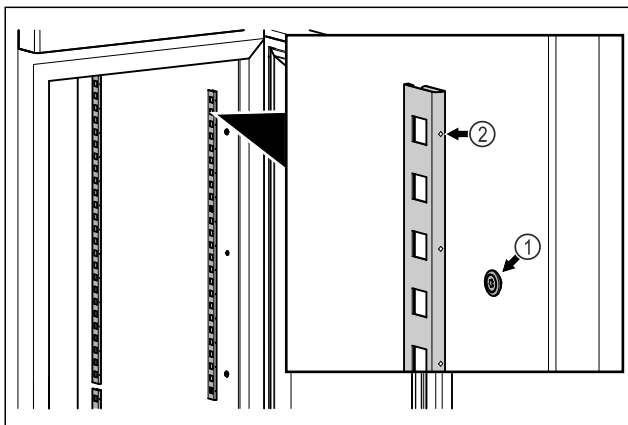


Fig. 48 Príklad zobrazenia

- ▶ Koľajničky zaveste do závesu Fig. 48 (1). Označenie Fig. 48 (2) musí ukazovať dopredu.

4.15.2 Vloženie opornej koľajničky

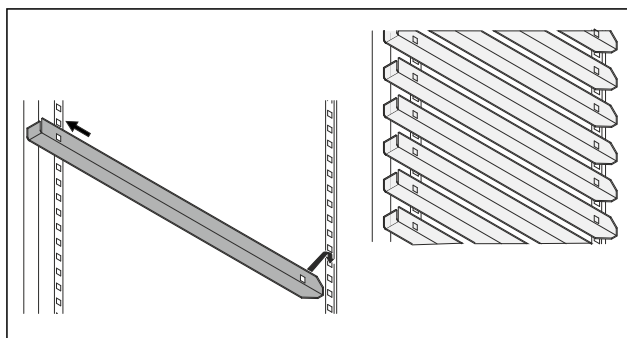


Fig. 49 Príklad zobrazenia

- ▶ Zasuňte opornú koľajničku do zadnej záchytnej lišty a zaveste ju vpredu.

5 Skladovanie

5.1 Poznámky ku skladovaniu

Poznámka

Nedodržanie týchto zadaní môže mať za následok, že potraviny sa pokazia.

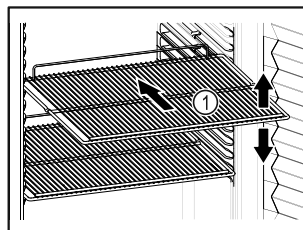


Fig. 50 Príklad zobrazenia

Pri uskladnení dodržte:

- ❑ Ak sa dajú odkladacie rošty Fig. 50 (1) premiestniť, prispôbte výšku.
- ❑ Dodržte maximálne zaťaženie. (pozri 9.1 Technické údaje)
- ❑ Zariadenie naložte až po dosiahnutí teploty skladovania (dodržanie chladového reťazca).
- ❑ Chladené výrobky na zadnej stene sa nesmú dotýkať.
- ❑ Chladené výrobky neskladujte za zadným dorazom úložných roštov.
- ❑ Tekutiny uchovávajte v uzavretých nádobách.
- ❑ Surové mäso alebo surovú rybu zabaľte do čistých, uzavretých nádob. Zabráňte tak tomu, aby sa mäso alebo ryba dotkli iných potravín alebo na tieto kvapkali.
- ❑ Skladujte chladené výrobky v rozstupoch, aby medzi nimi mohol dobre cirkulovať vzduch.
- ❑ Chladené výrobky nesmú prekročiť stohovaciu značku.



To je dôležité pre bezchybnú cirkuláciu vzduchu a rovnomerné rozdelenie teploty v celom vnútornom priestore.

5.2 Doby skladovania

Dátum minimálnej trvanlivosti uvedený na balení platí ako smerová hodnota pre dobu uskladnenia.

6 Obsluha

6.1 Ovládacie a indikačné prvky

Displej umožňuje rýchly prehľad o aktuálnom stave zariadenia, nastavení teploty, stave funkcií a nastavení, ako aj o hláseniach alarmov a chybových hláseniach.

Ovládanie sa vykonáva priamo na farebnom dotykovom displeji potiahnutím prstom a ťukaním.

Je možné aktivovať alebo deaktivovať funkcie a zmeniť hodnoty nastavenia.



Fig. 51 Dotykový farebný displej

(1) Indikácia stavu

6.1.1 Indikácia stavu

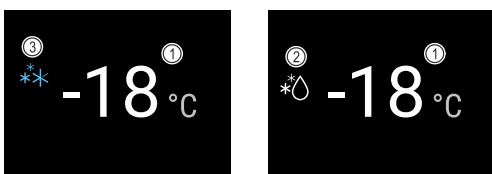


Fig. 52 Indikácia stavu

(1) Teplota

(3) Stav SuperFrost

(2) Stav procesu odmrzovania

Indikácia stavu je výstupné zobrazenie.

V strede je zobrazená teplota a v spodnej časti tri symboly. Indikácia stavu môže znázorňovať rozličné symboly zobrazenia.

Z indikácie stavu sa naviguje k funkciám a nastaveniam.

6.1.2 Indikačné symboly

Indikačné symboly poskytujú informácie o aktuálnom stave zariadenia.

Symbol	Stav zariadenia
	Symbol Standby Zariadenie je vypnuté.
	Symbol Standby (bliká) Zariadenie sa spúšťa.

Symbol	Stav zariadenia
	Teplota (bliká) Cieľová teplota ešte nie je dosiahnutá. Zariadenie chladí na nastavenú teplotu.
	Indikátor teploty Zariadenie zobrazuje nastavenú teplotu.
	D v indikácii Zariadenie je v režime DemoMode.
	Indikácia údržby (žltá) Nastavený časový interval uplynul.
	Plná dátová pamäť (žltá) Dátová pamäť (999 hodín) je plná. Najstaršie údaje sa odteraz prepíšu.
	Symbol chyby (červená) Zariadenie je v chybnom stave.
	Šípka späť Prechod do nadradeného menu.
	Pozadie (modré) Aktívne nastavenie alebo aktívna funkcia
	Pruh (zväčšujúci sa) Na aktiváciu nastavenia stlačte na 3 sekundy.
	Pruh (zmenšujúci sa) Na deaktiváciu nastavenia stlačte na 3 sekundy.

Symboly indikácie stavu

6.1.3 Akustické signály

Signál zaznie v nasledujúcich prípadoch:

- Keď sa potvrdí funkcia alebo hodnota.
- Keď sa nedá buď aktivovať alebo deaktivovať funkcia alebo hodnota.
- Hneď ako sa vyskytne chyba.
- Pri hlásení alarmu.

Tóny alarmov sa dajú zapnúť a vypnúť v zákazníckom menu.

6.2 Funkcie zariadenia

6.2.1 Poznámky k funkciám zariadenia

Funkcie zariadenia sú od výroby nastavené tak, že je vaše zariadenie plne funkčné.

Pred zmenou, aktiváciou alebo deaktiváciou funkcií zariadenia zabezpečte, aby boli splnené nasledovné predpoklady:

- ❑ Prečítali ste si a porozumeli ste opisom spôsobu funkcie displeja. (pozri 3 Spôsob funkcie Touch & Swipe displeja)
- ❑ Oboznámili ste sa s ovládacími a zobrazovacími prvkami svojho zariadenia. (pozri 6.1 Ovládacie a indikačné prvky)

6.2.2 Zapnutie a vypnutie zariadenia

Táto funkcia umožňuje zapnúť a vypnúť celé zariadenie.

Zapnutie zariadenia

Bez aktivovaného režimu DemoMode:

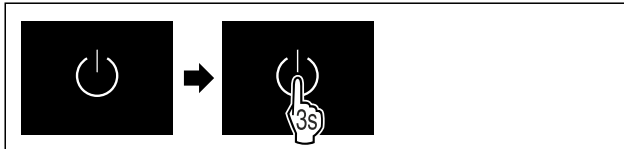


Fig. 53

- ▶ Vykonajte pracovné kroky podľa obrázka.

S aktivovaným režimom DemoMode:



Fig. 54

- ▶ Vykonajte pracovné kroky podľa obrázka.

Poznámka

Pred uplynutím odpočítavania deaktivujte režim DemoMode.

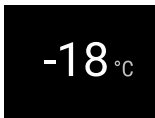


Fig. 55 Indikácia stavu

- ▷ Na displeji sa objaví indikácia teploty.

Vypnutie zariadenia

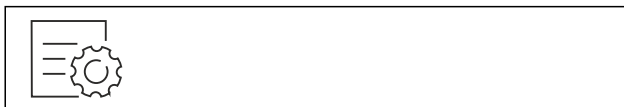


Fig. 56

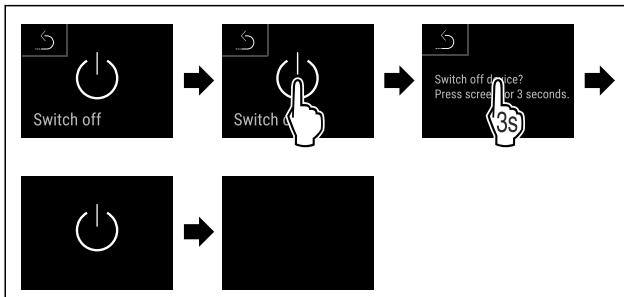


Fig. 57

- ▶ Vykonajte pracovné kroky podľa obrázka.
- ▷ Na displeji sa zobrazuje symbol Standby.
- ▷ Displej sa po približne 10 minútach vypne.

6.2.3 Teplota



Teplota závisí od nasledovných faktorov:

- frekvencia otváraní dverí
- doba otváraní dverí
- priestorová teplota miesta inštalácie
- druh, teplota a množstvo mrazených výrobkov

Poznámka

V niektorých oblastiach vnútorného priestoru sa môže teplota vzduchu odchyliť od indikátora teploty.

Pri správnej teplote ostanú mrazené výrobky dlhšie trvanlivé. Vďaka tomu je možné zabrániť zbytočnému vyhadzovaniu.

Nastavenie teploty

Nasledujúce kroky akcie popisujú, ako je možné znížiť teplotu z napr. -18 °C na -28 °C.



Fig. 58

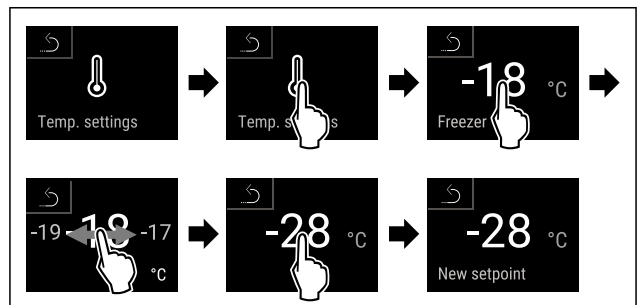


Fig. 59

- ▶ Vykonajte pracovné kroky podľa obrázka.
- ▷ Teplota je nastavená.

6.2.4 Zaznamenávanie teploty



Zariadenie zobrazuje pomocou tejto funkcie minimálne a maximálne teploty vnútorného priestoru. Ich zaznamenávanie sa spustí automaticky s intervalom jednej minúty po zapnutí zariadenia. Po uplynutí 999 hodín (približne 40 dní) sa zobrazí poznámka, že dátová pamäť je plná. Zaznamenávanie teploty by sa malo vynulovať.

Poznámka

Záznam teploty by sa mal vynulovať raz, keď sa zariadenie uvedie do prevádzky **po dosiahnutí nastavenej teploty**. (pozri Vynulovanie záznamu teploty) Vďaka tomu má hodnota maximálnej teploty zmysel.

Zobrazenie záznamu teploty

V zázname teploty je uvedené trvanie zaznamenávania a minimálne a maximálne teploty namerané počas tohto obdobia.



Fig. 60

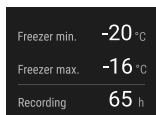


Fig. 61

▷ Zobrazí sa stavová obrazovka so záznamami teploty.

Vynulovanie záznamu teploty

Zobrazené minimálne a maximálne teploty môžete kedykoľvek vynulovať. Tým sa vymažú zobrazené hodnoty a znovu sa spustí interval zaznamenávania.



Fig. 62

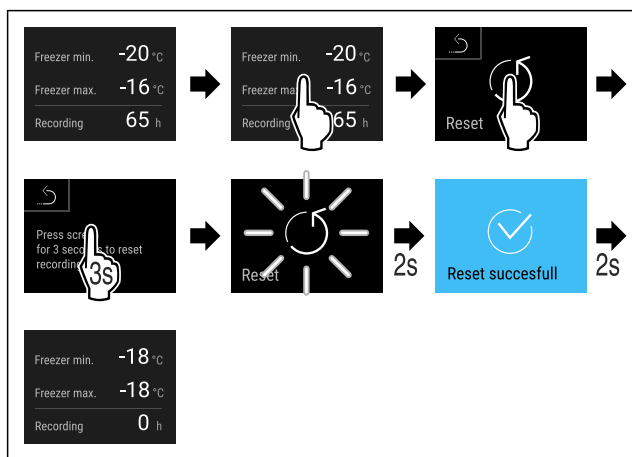


Fig. 63

▶ Vykonať pracovné kroky podľa obrázka.
▷ Záznam teploty je vynulovaný.



6.2.5 Osvetlenie

Zariadenie je vybavené vnútorným osvetlením. Keď otvoríte dvere zariadenia, zapne sa vnútorné osvetlenie. Túto funkciu môžete aj deaktivovať. (pozri Vypnutie osvetlenia pri otvorení dverí)

Vypnutie osvetlenia pri otvorení dverí

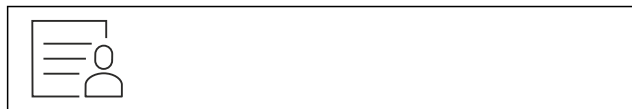


Fig. 64

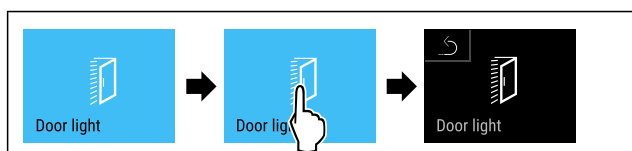


Fig. 65

▶ Vykonať pracovné kroky podľa obrázka.
▷ Osvetlenie pri otvorení dverí je vypnuté.

Zapnutie osvetlenia pri otvorení dverí

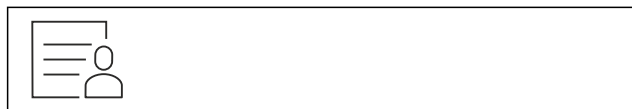


Fig. 66

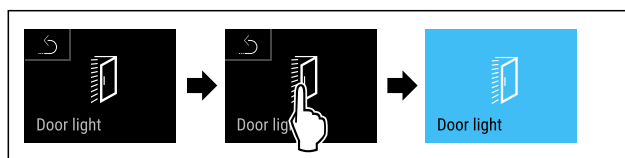


Fig. 67

▶ Vykonať pracovné kroky podľa obrázka.
▷ Osvetlenie pri otvorení dverí je zapnuté.



6.2.6 Prezentáčné svetlo

Toto nastavenie umožňuje plynulé nastavenie prezentačného svetla.

Nastaviť možno nasledujúce stupne jasů:

- Vyp
- 20%
- 40%
- 60%
- 80%
- 100% (prednastavenie)

Nastavenie prezentačného svetla

Nasledujúce kroky akcie popisujú, ako znížite jas prezentačného svetla napríklad zo 100% na 40%.



Fig. 68

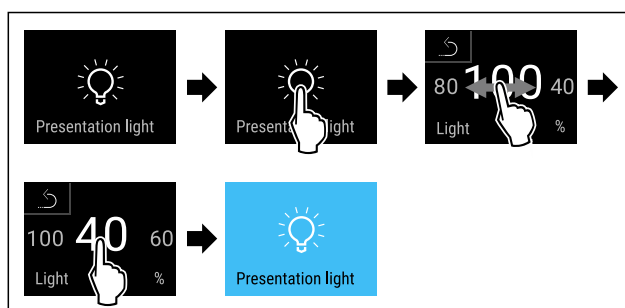
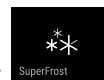


Fig. 69

▶ Vykonať pracovné kroky podľa obrázka.
▷ Jas prezentačného svetla je náležite zmenený.



6.2.7 SuperFrost

Pomocou tejto funkcie aktivujete alebo deaktivujete SuperFrost. Ak aktivujete SuperFrost, tak zariadenie zosilní mraziaci výkon. Takto dosiahnete nižšie teploty mrazenia.

Použitie:

- Rýchle premrazenie čerstvých potravín až do vnútra. To zaručí, že výživná hodnota, vzhľad a chuť potravín ostanú zachované.
- Zvýšenie rezerv chladu v uskladnených mrazených výrobkoch pred rozmrazením zariadenia.

Keď je funkcia aktívna, zariadenie pracuje na vyšší výkon. Pracovné zvuky zariadenia preto môžu byť dočasne hlasnejšie a zvýši sa spotreba energie.

Aktivácia SuperFrost



Fig. 70

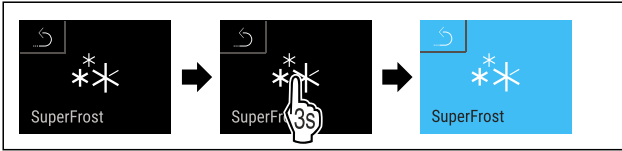


Fig. 71

- ▶ Vykonajte pracovné kroky podľa obrázka.
- ▷ SuperFrost je aktivovaný.
- ▷ Indikátor stavu indikuje symbol SuperFrost.

Deaktivácia SuperFrost

SuperFrost sa deaktivuje automaticky v závislosti od množstva vložených potravín po 8 až 65 hodinách. Funkciu SuperFrost však môžete kedykoľvek deaktivovať aj ručne:



Fig. 72



Fig. 73

- ▶ Vykonajte pracovné kroky podľa obrázka.
- ▷ SuperFrost je deaktivovaný.
- ▷ Zariadenie pracuje ďalej v normálnej prevádzke.
- ▷ Zariadenie chladí najskôr na nastavenú teplotu.

6.2.8 Zámok displeja



Toto nastavenie zabraňuje neúmyselnej obsluhu zariadenia.

Použitie:

- Vyvarujte sa neúmyselnej zmene nastavení a funkcií.
- Vyvarujte sa neúmyselnému vypnutiu zariadenia.
- Vyvarujte sa neúmyselnému nastaveniu teploty.

Deaktivácia zámku displeja



Fig. 74

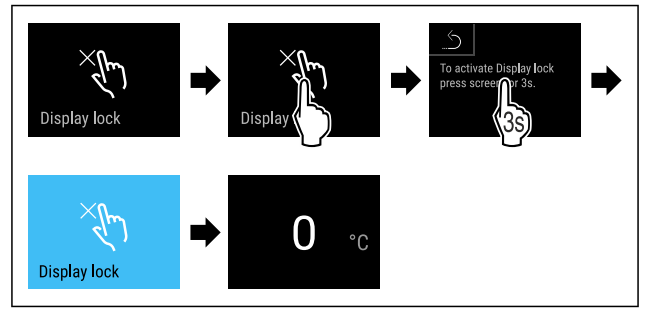


Fig. 75

- ▶ Vykonajte pracovné kroky podľa obrázka.
- ▷ Zámok displeja je aktivovaný.
- ▷ Objaví sa indikácia stavu.

Deaktivácia zámku displeja

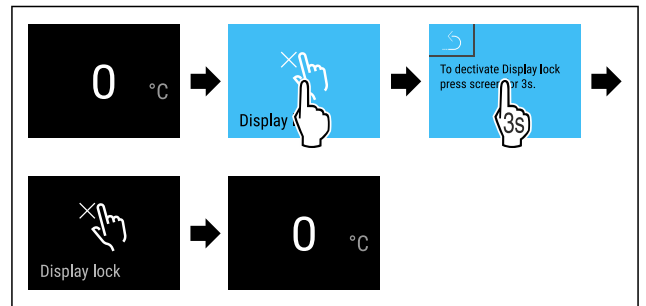


Fig. 76

- ▶ Vykonajte pracovné kroky podľa obrázka.
- ▷ Zámok displeja je deaktivovaný.
- ▷ Objaví sa indikácia stavu.

6.2.9 Prístupové kódy

Možné sú rôzne nastavenia.

Použitie:

- Zmena kódu zámku displeja. *
- Vynulovanie kódu zámku displeja. *

6.2.10 Pripomenutie intervalu údržby



Nastavenie časového obdobia do pripomenutia údržby.

Nastaviť možno zobrazit nasledujúce hodnoty:

- 7 dní
- 14 dní
- 30 dní
- 60 dní
- 90 dní
- 180 dní
- 360 dní
- 720 dní
- 1080 dní
- Vyp

Nastavenie pripomenutia intervalu údržby

Nasledujúce kroky akcie popisujú, ako nastaviť časový interval do údržby.



Fig. 77

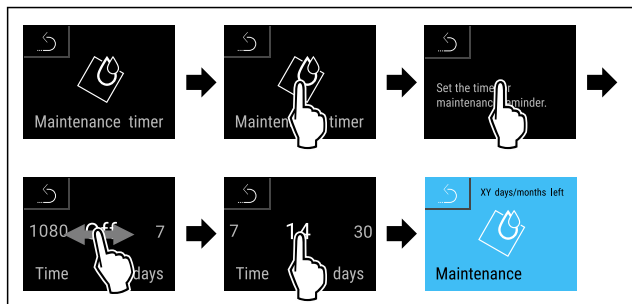


Fig. 78

- ▶ Vykonaťte pracovné kroky podľa obrázka.
- ▷ Nastaví sa časové obdobie do pripomenutia údržby.
- ▷ Zobrazí sa zostávajúci čas.



6.2.11 Jazyk

Pomocou tohto nastavenia sa nastavuje jazyk indikácie.

Nastavenie jazyka



Fig. 79

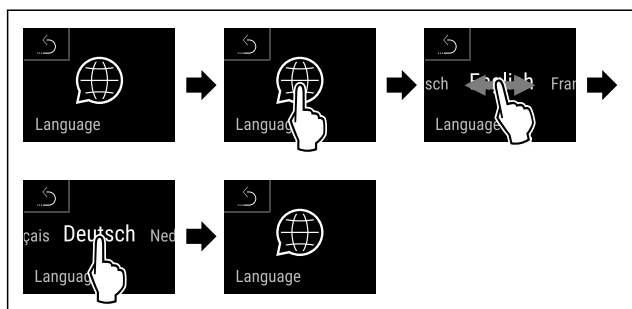


Fig. 80

- ▶ Vykonaťte pracovné kroky podľa obrázka.
- ▷ Zvolený jazyk je nastavený.



6.2.12 Jednotka teploty

Pomocou tejto funkcie nastavíte jednotku teploty. Ako jednotku teploty môžete nastaviť stupeň Celzia alebo Fahrenheitu.

Nastavenie jednotky teploty



Fig. 81

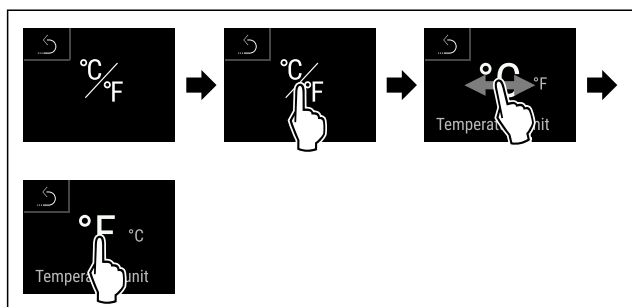


Fig. 82 Príkladné zobrazenie: Zmena zo stupňa Celzia na stupeň Fahrenheitu.

- ▶ Vykonaťte pracovné kroky podľa obrázka.
- ▷ Jednotka teploty je nastavená.



6.2.13 Jas displeja

Pomocou tejto funkcie plynule nastavíte jas displeja.

Môžete nastaviť nasledujúce stupne jasu:

- 40 %
- 60 %
- 80 %
- 100 % (prednastavenie)

Nastavenie jasu

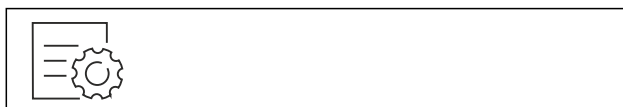


Fig. 83

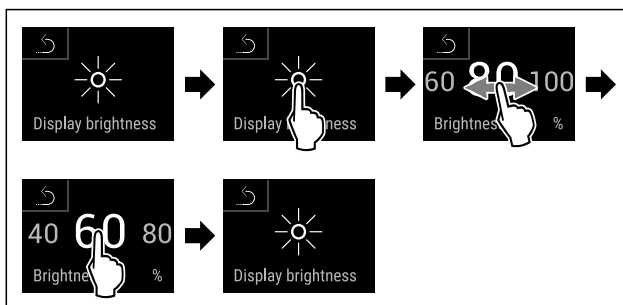


Fig. 84 Príkladné zobrazenie: Zmena z 80 % na 60 %.

- ▶ Vykonaťte pracovné kroky podľa obrázka.
- ▷ Jas je nastavený.



6.2.14 Pripojenie cez WLAN

Poznámka

Liebherr SmartMonitoring Dashboard nie je k dispozícii vo všetkých krajinách. Skontrolujte dostupnosť pomocou QR kódu zadaním modelu.

Poznámka

Používanie Liebherr SmartMonitoring Dashboard na stránke <https://smartmonitoring.liebherr.com> predpokladá nainštalovaný SmartModule a komerčné konto MyLiebherr. Počas online uvedenia do prevádzky sa prihláste s vašimi dostupnými prihlasovacími údajmi alebo sa znova zaregistrujte a založte si firemné konto.

Toto nastavenie vytvorí bezkáblové pripojenie medzi zariadením a internetom. Pripojenie sa ovláda cez SmartModule. Zariadenie je možné integrovať cez [Liebherr SmartMonitoring Dashboard](https://smartmonitoring.liebherr.com) pre prehliadače a využívať rozšírené voľby a jednotlivé možnosti na riadenie, spravovanie a monitorovanie.

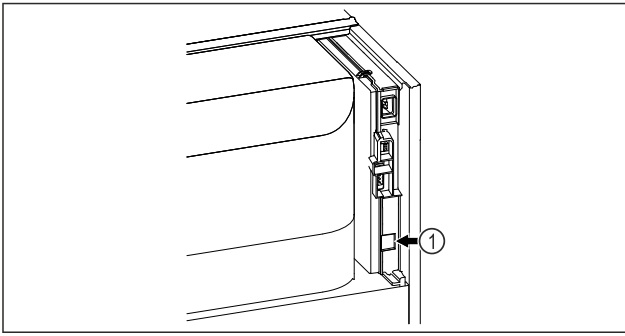


Fig. 85

Zabezpečte, aby boli splnené nasledovné predpoklady:

- ❑ SmartModule Fig. 85 (1) je nasadený.

Vytvorenie pripojenia

Uvedenie do prevádzky a nastavenie vášho SmartModule vykonáte online cez [Liebherr SmartMonitoring Dashboard](#) na vašom koncovom zariadení s internetom.



Fig. 86

- ▶ Otvorte [Liebherr SmartMonitoring Dashboard](#). (pozri Fig. 86)

Na chladničke alebo mrazničke:



Fig. 87



Fig. 88

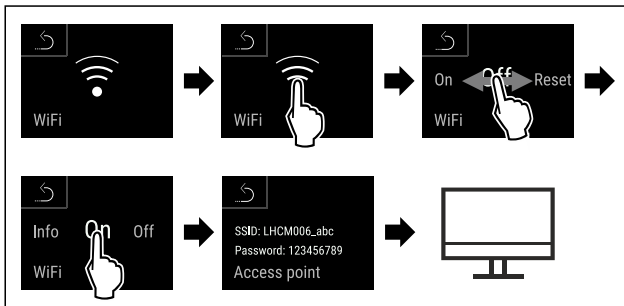


Fig. 89

- ▶ Vykonajte pracovné kroky podľa obrázka.
- ▶ Pokračujte v procese nastavovania na vašom koncovom zariadení s internetom: [Liebherr SmartMonitoring Dashboard](#)

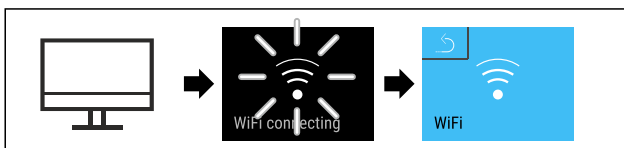


Fig. 90

- ▶ Vykonajte pracovné kroky podľa obrázka.

- ▷ Vytvára sa pripojenie: objaví sa WiFi connecting. Symbol pulzuje.
- ▶ Postupujte podľa pokynov [Liebherr SmartMonitoring Dashboard](#).
- ▷ Pripojenie je vytvorené.

Odpojenie pripojenia



Fig. 91



Fig. 92

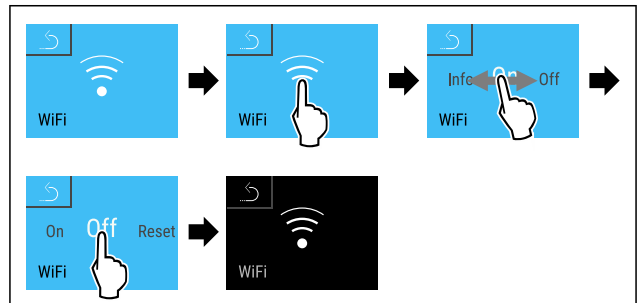


Fig. 93

- ▶ Vykonajte pracovné kroky podľa obrázka.
- ▷ Pripojenie je odpojené.

Resetovanie pripojenia



Fig. 94



Fig. 95

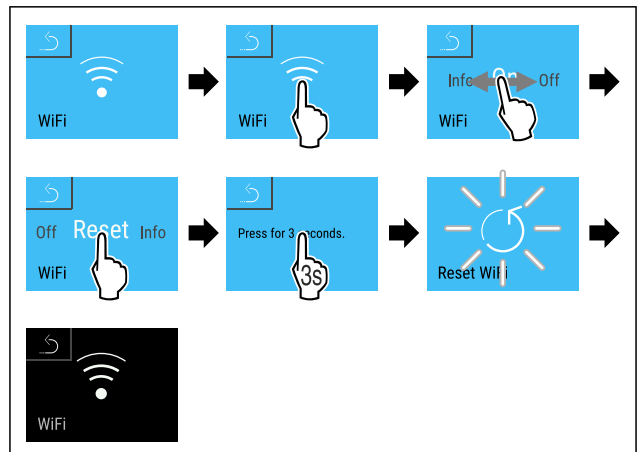


Fig. 96

- ▶ Vykonajte pracovné kroky podľa obrázka.
- ▷ Nastavenia WiFi sú resetované na stav pri dodaní.

6.2.15 Pripojenie cez LAN



Poznámka

Liebherr SmartMonitoring Dashboard nie je k dispozícii vo všetkých krajinách. Skontrolujte dostupnosť pomocou QR kódu zadaním modelu.

Poznámka

Používanie Liebherr SmartMonitoring Dashboard na stránke <https://smartmonitoring.liebherr.com> predpokladá nainštalovaný SmartModule a komerčné konto MyLiebherr. Počas online uvedenia do prevádzky sa prihláste s vašimi dostupnými prihlasovacími údajmi alebo sa znova zaregistrujte a založte si firemné konto.

Toto nastavenie vytvorí káblové pripojenie medzi zariadením a internetom. Pripojenie sa ovláda cez SmartModule. Zariadenie je možné integrovať cez [Liebherr SmartMonitoring Dashboard](#) pre prehliadače a využívať rozšírené voľby a jednotlivé možnosti na riadenie, spravovanie a monitorovanie.

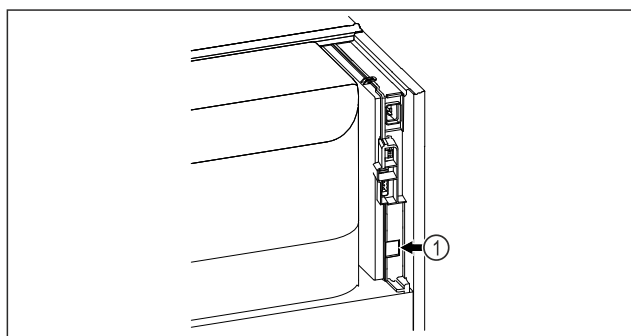


Fig. 97

Zabezpečte, aby boli splnené nasledovné predpoklady:

- SmartModule Fig. 97 (1) je nasadený.
- Sieťový kábel je pripojený.

Vytvorenie pripojenia

Uvedenie do prevádzky a nastavenie vášho SmartModule vykonáte online cez [Liebherr SmartMonitoring Dashboard](#) na vašom koncovom zariadení s internetom.



Fig. 98

- ▶ Otvorte [Liebherr SmartMonitoring Dashboard](#). (pozri Fig. 98)

Na chladničke alebo mrazničke:



Fig. 99

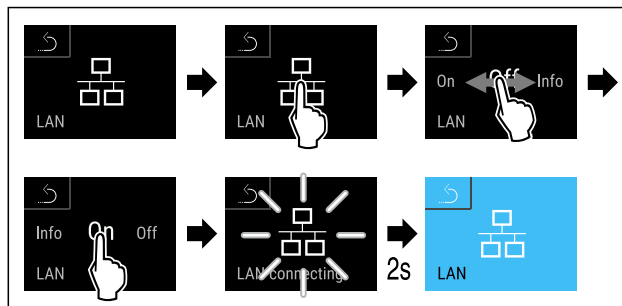


Fig. 100

- ▶ Vykonajte pracovné kroky podľa obrázka.
- ▷ Vytvára sa pripojenie: objaví sa LAN connecting. Symbol pulzuje.
- ▶ Postupujte podľa pokynov [Liebherr SmartMonitoring Dashboard](#).
- ▷ Pripojenie je vytvorené.

Odpojenie pripojenia



Fig. 101

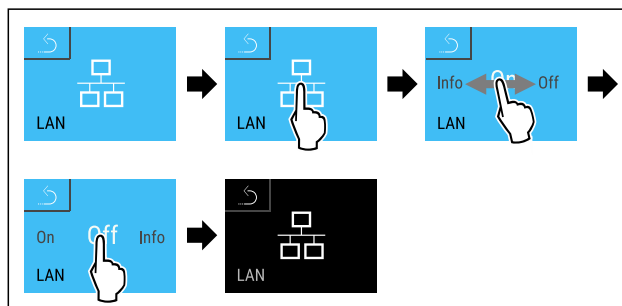


Fig. 102

- ▶ Vykonajte pracovné kroky podľa obrázka.
- ▷ Pripojenie je odpojené.

6.2.16 Informácie o zariadení



S touto funkciou zobrazíte názov modelu, index, sériové číslo a servisné číslo vášho zariadenia. Informácie o zariadení potrebujete vtedy, keď kontaktujete zákaznícky servis. (pozri 9.3 Zákaznícky servis)

Pomocou tejto funkcie otvoríte okrem iného aj rozšírené menu. (pozri 3 Spôsob funkcie Touch & Swipe displeja)

Zobrazenie informácií o zariadení



Fig. 103



Fig. 104

- ▶ Vykonajte pracovné kroky podľa obrázka.
- ▷ Na displeji sa zobrazia informácie o zariadení.

6.2.17 Prevádzkové hodiny

Táto indikácia zobrazuje prevádzkové hodiny zariadenia.

Indikácia prevádzkových hodín



Fig. 105



Fig. 106

▷ Objavia sa prevádzkové hodiny.

6.2.18 Softvér

S touto funkciou zobrazíte verziu softvéru vášho zariadenia.

Zobrazenie verzie softvéru



Fig. 107



Fig. 108

► Vykonať pracovné kroky podľa obrázka.
▷ Na displeji sa zobrazí verzia softvéru.

6.2.19 Rozmrazovanie

Zariadenie sa rozmrazuje automaticky v normálnej prevádzke.

Použitie:

- Ak sa vo vnútornom priestore vyskytne väčšia námraza, automatickú funkciu odmrázovania môžete spustiť manuálne.

Manuálne spustenie automatického rozmrazovania



Fig. 109

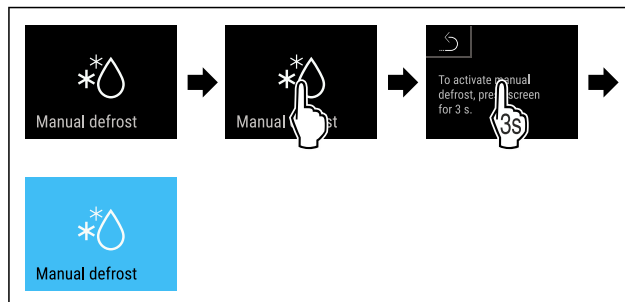


Fig. 110

- Vykonať pracovné kroky podľa obrázka.
- ▷ Automatické rozmrazovanie je spustené. Po dokončení rozmrazovania sa zariadenie automaticky prepne späť do normálnej prevádzky.

Poznámka

Ak je vo vnútornom priestore po niekoľkonásobnom spustení automatického odmrázovania ešte ľad, rozmrazte zariadenie ručne. (pozri 8.1 Rozmrazovanie zariadenia)

Zrušenie manuálne spusteného rozmrazovania



Fig. 111

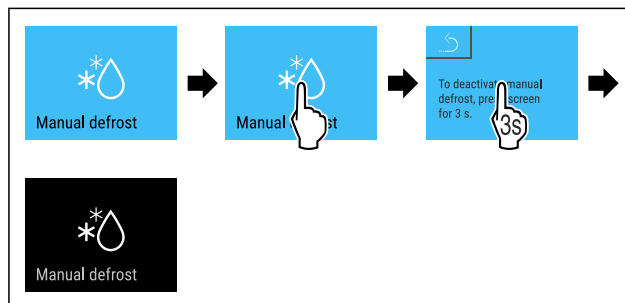


Fig. 112

- Vykonať pracovné kroky podľa obrázka.
- ▷ Manuálne spustené rozmrazovanie je zrušené. Zariadenie sa automaticky prepne späť do normálnej prevádzky.

6.2.20 Alarm dverí

Zariadenie sa rozmrazuje automaticky v normálnej prevádzke.

Použitie:

- Ak sa vo vnútornom priestore vyskytne väčšia námraza, automatickú funkciu odmrázovania môžete spustiť manuálne.

Manuálne spustenie automatického rozmrazovania



Fig. 109

6.2.20 Alarm dverí

Pomocou tejto funkcie aktivujete alebo deaktivujete alarm dverí. Alarm dverí zaznie, keď sú dvere príliš dlho otvorené. Alarm dverí je pri dodaní aktivovaný. Môžete nastaviť, ako dlho smú byť dvere otvorené, kým zaznie alarm dverí.

Môžete nastaviť nasledujúce hodnoty:

- 15 sekúnd
- 30 sekúnd
- 60 sekúnd
- 90 sekúnd
- 120 sekúnd
- 150 sekúnd
- 180 sekúnd
- Vyp

Nastavenie alarmu dverí



Fig. 113

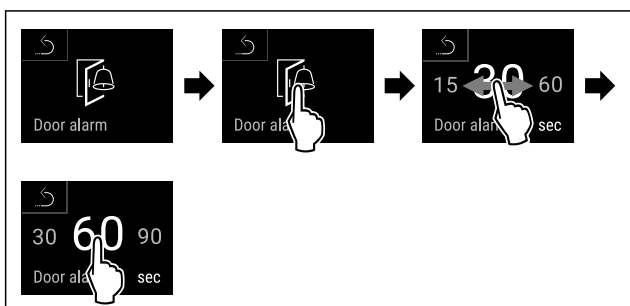


Fig. 115 Príkladné zobrazenie: Zmena alarmu dverí z 30 sekúnd na 60 sekúnd.

- ▶ Vykonať pracovné kroky podľa obrázka.
- ▷ Alarm dverí je nastavený.

Deaktivácia alarmu dverí



Fig. 116

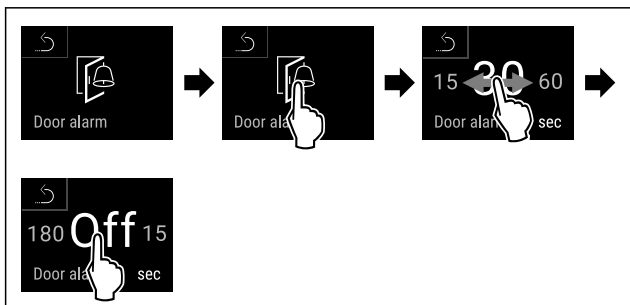


Fig. 117

- ▶ Vykonať pracovné kroky podľa obrázka.
- ▷ Alarm dverí je deaktivovaný.

6.2.21 Svetelný alarm



Toto nastavenie umožňuje dodatočne zvýrazniť vizuálne hlásenia alarmov na displeji blikajúcim osvetlením zariadenia.

Aktivácia svetelného alarmu



Fig. 118

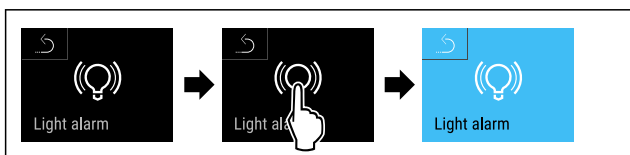


Fig. 119

- ▶ Vykonať pracovné kroky podľa obrázka.
- ▷ Svetelný alarm je aktivovaný.

Deaktivácia svetelného alarmu

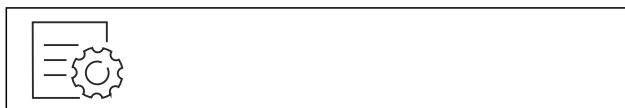


Fig. 120

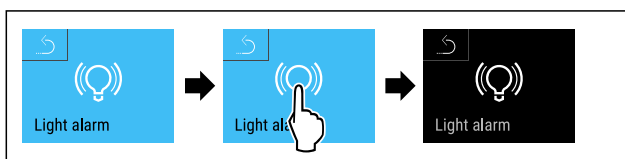


Fig. 121

- ▶ Vykonať pracovné kroky podľa obrázka.
- ▷ Svetelný alarm je deaktivovaný.

6.2.22 Demo režim



Demo režim je špeciálna funkcia pre obchodníkov, ktorí chcú predviesť funkcie zariadenia. Keď aktivujete demo režim, všetky funkcie chladiacej techniky sú deaktivované.

Keď svoje zariadenie zapnete a na indikátore stavu sa zobrazí „D“, tak už je demo režim aktivovaný.

Keď demo režim aktivujete a následne opäť deaktivujete, tak sa obnovia výrobné nastavenia zariadenia. (pozri 6.2.23 Obnovenie na výrobné nastavenia)

Aktivácia demo režimu



Fig. 122

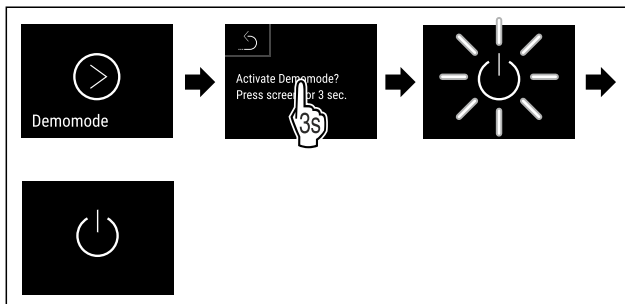


Fig. 123

- ▶ Vykonať pracovné kroky podľa obrázka.
- ▷ Demo režim je aktivovaný.
- ▷ Zariadenie je vypnuté.
- ▶ Zapnite zariadenie. (pozri 4.14 Zapnutie zariadenia (prvé uvedenie do prevádzky))
- ▷ Na indikátore stavu sa zobrazí „D“.

Deaktivácia demo režimu

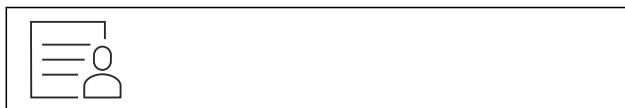


Fig. 124

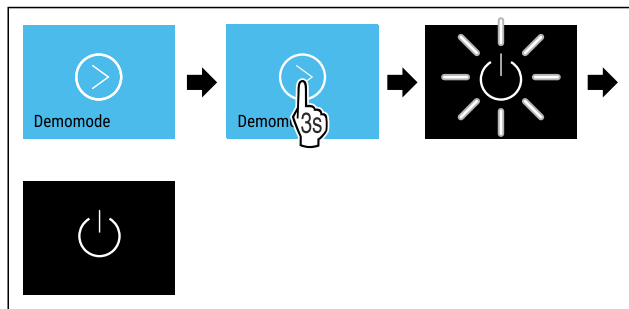


Fig. 125

- ▶ Vykonajte pracovné kroky podľa obrázka.
- ▷ Demo režim je deaktivovaný.
- ▷ Zariadenie je vypnuté.
- ▶ Zapnite zariadenie. (pozri 4.14 Zapnutie zariadenia (prvé uvedenie do prevádzky))
- ▷ Výrobné nastavenia zariadenia sú obnovené.

6.2.23 Obnovenie na výrobné nastavenia



venia

Pomocou tejto funkcie obnovíte všetky nastavenia na výrobné nastavenia. Všetky nastavenia, ktoré sa doposiaľ vykonali, sa vynulujú späť na pôvodné nastavenie.

Vynulovanie



Fig. 126

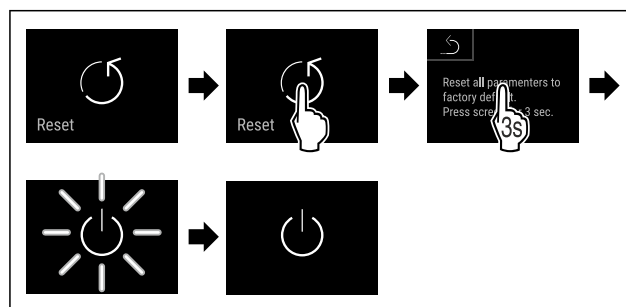


Fig. 127


- ▶ Vykonajte pracovné kroky podľa obrázka.
- ▷ Zariadenie je vynulované.
- ▷ Zariadenie je vypnuté.
- ▶ Spustíte zariadenie nanovo. (pozri 4.14 Zapnutie zariadenia (prvé uvedenie do prevádzky))

6.3 Hlásenia

6.3.1 Výstrahy


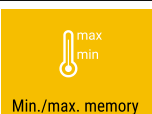
Výstrahy sa signalizujú akusticky signálnym tónom a zobrazujú opticky symbolom na displeji. Signálny tón sa zosilňuje a je čoraz hlasnejší, kým sa hlásenie nepotvrdí.

Hlásenie (červené)	Príčina	Odstránenie
<p>Otvorené dvere</p>	<p>Hlásenie sa objaví, keď sú dvere príliš dlho otvorené.</p>	<p>Zatvorte dvere. Krátko ťuknite. Alarm sa ukončí.</p> <p>Poznámka Čas, kým sa hlásenie objaví, je možné nastaviť. (pozri 6.2.20 Alarm dverí)</p>
<p>Alarm teploty</p>	<p>Hlásenie sa objaví, keď teplota nezodpovedá nastavenej teplote. Príčiny pre teplotné rozdiely môžu byť rôzne: Boli vložené teplé chladené výrobky. Pri pretriedovaní alebo odoberaní potravín vniklo dovnútra príliš veľa teplého vzduchu z miestnosti. Dlhší čas je vypadnutý elektrický prúd.</p>	<p>Krátko ťuknite. Zobrazujú sa informácie o chybách a stave zariadenia. Krátko ťuknite. Zobrazí sa najvyššia/najnižšia teplota, dátum a čas. Krátko ťuknite. Objaví sa stavová obrazovka. Aktuálna teplota a symbol alarmu blikajú načerveno, kým sa nedosiahne nastavená teplota. Skontrolujte kvalitu chladených výrobkov.</p>

Hlásenie (červené)	Príčina	Odstránenie
 <p>Device failure</p> <p>Chyba</p>	<p>Zariadenie je chybné, došlo ku chybe zariadenia alebo konštrukčný diel zariadenia vykazuje chybu.</p>	<p>Preložte chladené výrobky. Krátko ťuknite. Zobrazí sa kód chyby (napr. BT021).</p>  <p>Krátko ťuknite. Ak je k dispozícii, zobrazí sa ďalší kód chyby alebo sa zobrazí stavová obrazovka s blikajúcim symbolom chyby.</p>  <p>Potiahnutím prstom po displeji alebo ťuknutím na displej sa zobrazí kód(y) chyby. Poznačte si kód(y) chyby a kontaktujte zákaznícky servis. (pozri 9.3 Zákaznícky servis)</p>
 <p>Power failure</p> <p>Výpadok elektrického prúdu</p>	<p>Hlásenie sa objaví po prerušení napájania.</p>	<p>Krátko ťuknite. Zobrazí sa stav nabitia batérie, informácie o chybe a stave zariadenia. Krátko ťuknite. Zobrazí sa najvyššia teplota, časové obdobie a počet prerušení elektrického prúdu. Krátko ťuknite. Objaví sa stavová obrazovka. Aktuálna teplota a symbol alarmu blikajú načerveno, kým sa nedosiahne nastavená teplota. Skontrolujte kvalitu chladených výrobkov.</p>
 <p>Defrost error</p> <p>Chyba Defrost</p>	<p>Automatické rozmrazovanie nepracuje bezchybne. Posledných 5 cyklov rozmrazovania bolo neúspešných.</p>	<p>Krátko ťuknite. Alarm sa ukončí. Kontaktujte zákaznícky servis. (pozri 9.3 Zákaznícky servis)</p>
 <p>WiFi error</p> <p>Chyba WLAN</p>	<p>Pripojenie cez WLAN je prerušené.</p>	<p>Skontrolujte pripojenie. Krátko ťuknite. Alarm sa ukončí.</p>
 <p>WWW error</p> <p>WWW chyba WLAN</p>	<p>Hlásenie sa objaví, keď nie je vytvorené internetové pripojenie cez WLAN.</p>	<p>Skontrolujte pripojenie. Krátko ťuknite. Alarm sa ukončí.</p>
 <p>LAN error</p> <p>Chyba LAN</p>	<p>Pripojenie cez LAN je prerušené.</p>	<p>Skontrolujte pripojenie a sieťový kábel. Krátko ťuknite. Alarm sa ukončí.</p>
 <p>WWW error</p> <p>WWW chyba LAN</p>	<p>Hlásenie sa objaví, keď nie je vytvorené internetové pripojenie cez LAN.</p>	<p>Skontrolujte pripojenie. Krátko ťuknite. Alarm sa ukončí.</p>

6.3.2 Pripomenutia

Pripomenutia sa objavujú, keď sa zobrazí výzva na akciu. Signalizujú sa akusticky signálnym tónom a zobrazujú opticky symbolom na displeji. Potvrdenie hlásenia stlačením potvrdzovacieho tlačidla.

Hlásenie (žlté)	Príčina	Odstránenie
 <p>Maintenance</p> <p>Pripomenutie údržby</p>	Hlásenie sa objaví, keď uplynie časovač nastaveného intervalu údržby.	<p>Krátko ťuknite.</p> <p>Pripomenutie sa ukončí.</p> <p>Poznámka</p> <p>Interval údržby je možné nastaviť (pozri 6.2.10 Pripomenutie intervalu údržby).</p>
 <p>Min./max. memory</p> <p>Pripomenutie záznamu</p>	Hlásenie sa objaví, keď je plná pamäť zaznamenávania teploty (999 hodín).	<p>Krátko ťuknite.</p> <p>Pripomenutie sa ukončí.</p> <p>Najstaršie údaje sa prepíšu.</p> <p>Poznámka</p> <p>Zaznamenávanie teploty je možné vynulovať. (pozri 6.2.4 Zaznamenávanie teploty)</p>

7 Vybavenie

7.1 Bezpečnostná zámka

Zámka na dverách zariadenia je vybavená bezpečnostným mechanizmom.

7.1.1 Uzavretie zariadenia

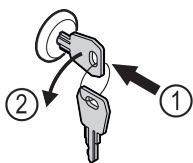


Fig. 128

- ▶ Zatlačte kľúč.
- ▶ Otočte kľúč o 90° v protismere hodinových ručičiek.
- ▷ Zariadenie je zatvorené.

7.1.2 Otvorenie zariadenia

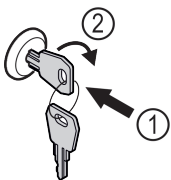


Fig. 129

- ▶ Zatlačte kľúč Fig. 129 (1).
- ▶ Otočte kľúč o 90° v smere hodinových ručičiek Fig. 129 (2).
- ▷ Zariadenie je otvorené.

8 Údržba

8.1 Rozmrazovanie zariadenia



VÝSTRAHA

Nesprávne rozmrazenie zariadenia!

Poranenia a poškodenia.

- ▶ Na urýchlenie procesu rozmrazovania nepoužívajte mechanické zariadenia alebo prostriedky, ktoré nie sú odporúčané výrobcom.
- ▶ Nepoužívajte elektrické vyhrievacie telesá, prístroje na čistenie parou, otvorený oheň ani rozmrazovacie spreje.
- ▶ Ľad neodstraňujte ostrými predmetmi.

Na udržanie funkčnosti zariadenia ho odporúčame rozmrazovať, keď sa vytvorí hrubá vrstva námrazy. Pre tvorenie námrazy vo vnútornom priestore je rozhodujúce miesto inštalácie (napr. vysoká vlhkosť vzduchu), nastavenia na zariadení a nesprávne správanie sa používateľa.

Ručné rozmrazovanie:

- ▶ Vypnite zariadenie. (pozri 6.2.2 Zapnutie a vypnutie zariadenia)
- ▶ Vytiahnite sieťovú zástrčku.
- ▶ Preložte chladené výrobky.
- ▶ Dvere chladničky nechajte počas rozmrazovania otvorené.
- ▶ Zvyšný kondenzát odsajte handrou a zariadenie očistite.

8.2 Čistenie zariadenia

8.2.1 Príprava



VÝSTRAHA

Nebezpečenstvo skratu v dôsledku dielov pod napätím!
Nebezpečenstvo zásahu elektrickým prúdom alebo poškodenia elektroniky.

- ▶ **Vypnite zariadenie.**
- ▶ Vytiahnite sieťovú zástrčku alebo vypnite poistku.



VÝSTRAHA

Nebezpečenstvo požiaru

- ▶ Nepoškodte chladiaci okruh.

- ▶ Vyprázdňte zariadenie.
- ▶ Vytiahnite sieťovú zástrčku.
- ▶ Dodržte poznámky k preprave zariadenia. (pozri 4.3 Preprava zariadenia)

8.2.2 Čistenie skrine

POZOR

Nesprávne čistenie!

Poškodenia zariadenia.

- ▶ Používajte výlučne mäkké handričky a viacúčelové čistiace prostriedky s neutrálnym pH.
- ▶ Nepoužívajte odierajúce alebo škriabajúce špongie alebo oceleovú vlnu.
- ▶ Nepoužívajte ostré, abrazívne čistiace prostriedky obsahujúce piesok, chloridy alebo kyseliny.



VÝSTRAHA

Nebezpečenstvo poranenia a poškodenia horúcou parou!
Horúca para môže viesť k popáleninám a poškodiť povrchy.

- ▶ Nepoužívajte prístroje na čistenie parou!

POZOR

Nebezpečenstvo poškodenia v dôsledku skratu!

- ▶ Pri čistení zariadenia dbajte na to, aby sa do elektrických komponentov nedostala čistiaca voda.

- ▶ Utrite skriňu mäkkou, čistou handričkou. Pri silnom znečistení použite vlažnú vodu s neutrálnym čistiacim prostriedkom. Sklenené plochy sa môžu očistiť aj čistiacim prostriedkom na sklo.

- ▶ Kondenzátorovú cievku čistite každý rok. Ak sa kondenzátorová cievka nečistí, vedie k výraznému zníženiu účinnosti zariadenia.

8.2.3 Čistenie vnútorného priestoru



VÝSTRAHA

Nebezpečenstvo skratu v dôsledku dielov pod napätím!
Nebezpečenstvo zásahu elektrickým prúdom alebo poškodenia elektroniky.

- ▶ **Vypnite zariadenie.**
- ▶ Vytiahnite sieťovú zástrčku alebo vypnite poistku.



VÝSTRAHA

Nebezpečenstvo poranenia a poškodenia horúcou parou!
Horúca para môže viesť k popáleninám a poškodiť povrchy.

- ▶ Nepoužívajte prístroje na čistenie parou!

POZOR

Nesprávne čistenie!
Poškodenia zariadenia.

- ▶ Používajte výlučne mäkké handričky a viacúčelové čistiace prostriedky s neutrálnym pH.
- ▶ Nepoužívajte odierajúce alebo škriabajúce špongie alebo oceľovú vlnu.
- ▶ Nepoužívajte ostré, abrazívne čistiace prostriedky obsahujúce piesok, chloridy alebo kyseliny.

Poznámka

Nepoškodte ani neodstráňte typový štítok na vnútornej strane zariadenia. Typový štítok je dôležitý pre zákaznícky servis. (pozri 9.3 Zákaznícky servis)

- ▶ Otvorte dvere.
- ▶ Vyprázdňte zariadenie.
- ▶ Vnútorný priestor a diely vybavenia vyčistite vlažnou vodou s trochou umývacieho prostriedku. Nepoužívajte čistiace prostriedky s obsahom piesku alebo kyselín ani chemické riedidlá.

8.2.4 Po čistení

- ▶ Zariadenia a diely vybavenia vytrite do sucha.
- ▶ Zariadenie pripojte a zapnite.

Chyba	Príčina	Odstránenie
Zariadenie nepracuje.	→ Zariadenie nie je zapnuté.	▶ Zapnite zariadenie.
	→ Sieťová zástrčka nie je správne zasunutá v zásuvke.	▶ Prekontrolujte sieťovú zástrčku.

Ak je teplota dostatočne nízka:

- ▶ Vložte chladené výrobky.
- ▶ Pravidelne opakujte čistenie.
- ▶ Chladiaci stroj s výmenníkom tepla (kovová mriežka na zadnej stene zariadenia) čistite a zbavujte prachu jedenkrát do roka.

9 Pomoc zákazníkom

9.1 Technické údaje

Teplotný rozsah	
Mrazenie	-9 °C až -35 °C

Maximálne naloženie na odkladacie rošty ^{A)}	Maximálne naloženie na medzirošt ^{A)} (pozri 4.15 Vloženie vybavenia)
60 kg	10 kg

^{A)} Pri silnom naložení môže dôjsť k ľahkému prehnutiu odkladacích poličiek.

Maximálny užitočný objem
Pozri užitočný objem na typovom štítku. (pozri 1.2 Prehľad zariadenia a vybavenia)

Osvetlenie	
Trieda energetickej účinnosti ^{A)}	Svetelný zdroj
Tento výrobok obsahuje jeden alebo viacero svetelných zdrojov triedy energetickej účinnosti G	LED

^{A)} Zariadenie môže obsahovať svetelné zdroje s rozdielnymi triedami energetickej účinnosti. Najnižšia trieda energetickej účinnosti je uvedená.

Údaj o frekvencii WLAN	
Frekvenčné pásmo	2,4 GHz
Maximálny vyžarovaný výkon	<100 mW
Účel použitia rádiového zariadenia	Pripojenie do miestnej siete WLAN na dátovú komunikáciu

9.2 Technická porucha

Toto zariadenie je skonštruované a vyrobené tak, aby bola zabezpečená jeho bezpečná funkcia a dlhá životnosť. Pokiaľ sa napriek tomu počas prevádzky vyskytne porucha, prekontrolujte prosím, či nie je prípadne spôsobená chybnou obsluhou. V takomto prípade vám musia byť aj v priebehu záručnej doby účtované vyplývajúce náklady.

Nasledovné poruchy môžete odstrániť sami.

9.2.1 Funkcia zariadenia

Uvedenie mimo prevádzku

Chyba	Príčina	Odstránenie
	→ Poistka zásuvky nie je v poriadku.	▶ Prekontrolujte poistku.
	→ Výpadok elektrického prúdu	▶ Zariadenie ponechajte zatvorené. ▶ Chráňte potraviny: položte akumulátory chladu zhora na potraviny alebo použite decentralnú skriňovú mrazničku v prípade, že bude výpadok elektrického prúdu trvať dlhšie. ▶ Rozmrazené potraviny nikdy opäť nezmrazujte.
	→ Zástrčka zariadenia nie je správne zasunutá v zariadení.	▶ Skontrolujte zástrčku zariadenia.
Teplota nie je dostatočne nízka.	→ Dvere zariadenia nie sú správne zatvorené.	▶ Zatvorte dvere zariadenia.
	→ Prevzdušnenie a vetranie nie je dostatočné.	▶ Uvoľnite a vyčistite vetraciu mriežku.
	→ Teplota okolia je príliš vysoká.	▶ Dbajte na správne okolité podmienky: (pozri 1.4 Oblasť použitia zariadenia)
	→ Zariadenie sa otváralo príliš často alebo na príliš dlhú dobu.	▶ Počkejte, či sa požadovaná teplota opäť sama nenastaví. Ak nie, obráťte sa na zákaznícky servis. (pozri 9.3 Zákaznícky servis)
	→ Teplota je nesprávne nastavená.	▶ Teplotu nastavte nižšie a po 24 hodinách ju prekontrolujte.
	→ Zariadenie stojí veľmi blízko zdroja tepla (sporák, vykurovanie atď.).	▶ Zmeňte umiestnenie zariadenia alebo zdroja tepla.

9.3 Zákaznícky servis

Najskôr prekontrolujte, či nemôžete chybu odstrániť sami. V opačnom prípade sa obráťte na zákaznícky servis.

Adresu nájdete v priloženej brožúre „Servis Liebherr“ alebo na home.liebherr.com/service.



VÝSTRAHA

Neodborná oprava!
Poranenia.

- ▶ Opravy a zásahy do zariadenia a do sieťového prívodu, ktoré nie sú výslovne vymenované v (pozri 8 Údržba), nechajte vykonať zákazníkemu servisu.
- ▶ Poškodený sieťový prívod smie vymeniť len výrobca, jeho zákaznícky servis alebo podobne kvalifikovaná osoba.
- ▶ Pri zariadeniach s prístrojovou sieťovou zástrčkou smie výmenu vykonať zákazník.

9.3.1 Kontaktovanie zákazníckeho servisu

Pripravte si nasledujúce informácie o zariadení:

- Označenie zariadenia (model a index)
- Servisné číslo (servis)
- Sériové číslo (sér. č.)

▶ Vyvolajte informácie o zariadení na displeji (pozri 6.2.16 Informácie o zariadení).

-alebo-

▶ Vyhľadajte si informácie o zariadení na typovom štítku. (pozri 9.4 Typový štítok)

- ▶ Poznačte si informácie o zariadení.
- ▶ Informujte zákaznícky servis: oznámte chyby a informácie o zariadení.
- ▷ To umožní rýchly a účelný servisný zásah.
- ▶ Nasledujte ďalšie pokyny zákazníckeho servisu.

9.4 Typový štítok

Typový štítok sa nachádza na vnútornej strane zariadenia. Pozri Prehľad zariadenia.

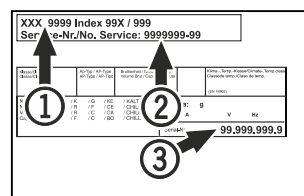


Fig. 130

(1) Označenie zariadenia
(2) Servisné číslo

(3) Sériové číslo

10 Uvedenie mimo prevádzku

- ▶ Vyprázdňte zariadenie.
- ▶ Vypnite zariadenie.
- ▶ Vytiahnite sieťovú zástrčku.
- ▶ V prípade potreby odstráňte konektor zariadenia: Vytiahnite ho a súčasne s ním pohybujte zľava doprava.
- ▶ Očistite zariadenie. (pozri 8.2 Čistenie zariadenia)
- ▶ Ak sú prítomné: odstráňte kryty a izoláciu priechodky snímača, aby ste zabránili tvorbe plesní.
- ▶ Dvere nechajte otvorené, aby nevznikli žiadne zápachy.

Poznámka

Škody na zariadení a chybné funkcie!

- ▶ Zariadenie po uvedení mimo prevádzky skladujte len pri prípustnej izbovej teplote medzi -10 °C a +50 °C.

11 Likvidácia

11.1 Príprava zariadenia na likvidáciu



Liebherr používa v niektorých zariadeniach batérie. V EÚ z dôvodov ochrany životného prostredia zákonodarca koncového užívateľa zaviazal, aby pred likvidáciou starých zariadení tieto batérie vybral. Ak vaše zariadenie má batérie, je na zariadení umiestnené príslušné upozornenie.

Svetlá V prípade, že je možné odstrániť svetlá samostatne a bez poškodenia, demontuje tieto pred likvidáciou.

- ▶ Odstavte zariadenie z prevádzky.
- ▶ Zariadenie s batériami: odoberte batérie. Popis nájdete v kapitole **Údržba**.
- ▶ Ak je to možné: svetlá demontujte bez poškodenia.

11.2 Ekologická likvidácia zariadenia



Zariadenie ešte obsahuje cenné materiály, nelikvidujte ho jednoducho spoločne s domovým odpadom, je ho potrebné odviezť do zberu oddelene.



Batérie likvidujte oddelene od starého zariadenia. Batérie môžete bezplatne odovzdať v obchode alebo v recyklačných či zberných dvoroch.

Svetlá Demontované svetlá zlikvidujte prostredníctvom príslušných zberných systémov.

Pre Nemecko: Zariadenie môžete bezplatne odovzdať do zberných nádob triedy 1 v miestnych recyklačných a zberných dvoroch. Pri kúpe nového chladiaceho/mraziaceho zariadenia a predajnej ploche > 400 m² vezme obchod staré zariadenie späť tiež bezplatne.



VÝSTRAHA

Vytekajúce chladiace médium a olej!

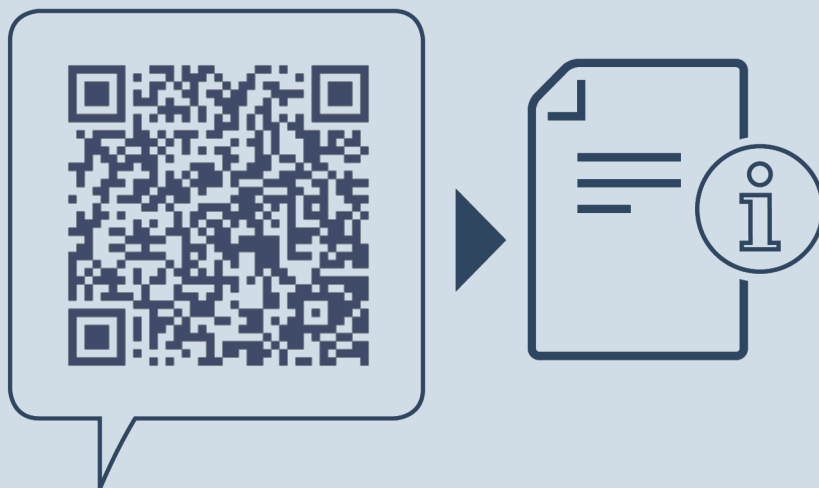
Požiar. Chladiace médium použité v zariadení nezaťažuje životné prostredie, ale je horľavé. Horľavý je aj olej v zariadení. Pri patrične vysokej koncentrácii a v kontakte s externým zdrojom tepla sa môžu unikajúce chladiace médium a olej vznietiť.

▶ Nepoškodte potrubia obehu chladiaceho média a kompresor.

- ▶ Dodržte poznámky k preprave zariadenia. (pozri 4.3 Preprava zariadenia)
- ▶ Prepravte zariadenie bez poškodení.
- ▶ Batérie, svetlá a zariadenie zlikvidujte podľa vyššie uvedených informácií.

12 Dodatočné informácie

Bližšie informácie o záručných podmienkach nájdete v priloženej servisnej brožúre alebo na internete na stránke <https://home.liebherr.com>.



home.liebherr.com/fridge-manuals

SK Mraznička
ORIGINÁLNY PREVÁDZKOVÝ NÁVOD

Dátum vydania: 20240430

Č. art. – Index: 7083340-00

Liebherr-Hausgeräte GmbH
Memminger Straße 77-79
88416 Ochsenhausen
Deutschland