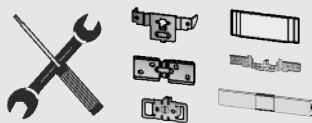
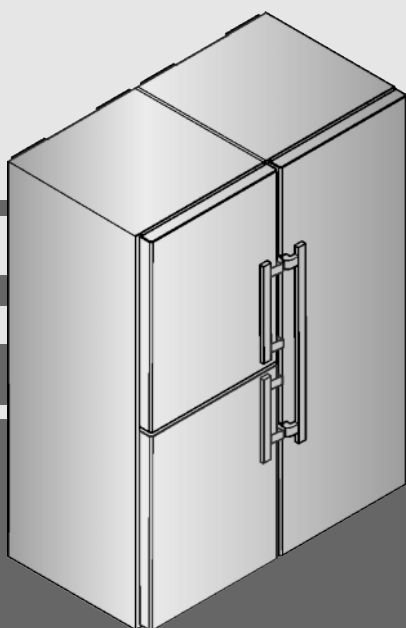


Instrucciones de montaje

para la instalación Side-by-Side

ES



20200129 **7086460 - 00**

SBS(es/bs)

LIEBHERR

Notas generales sobre seguridad

Contenido

1	Notas generales sobre seguridad.....	2
2	Medidas de instalación.....	2
3	Montaje Side-by-Side.....	2

El fabricante trabaja continuamente para seguir desarrollando todos los tipos y modelos. Por lo tanto, agradeceríamos su comprensión ante posibles modificaciones de la forma, el equipo y la técnica.




Para conocer todas las ventajas de su nuevo aparato, lea detenidamente las indicaciones de este manual.

Las instrucciones son válidas para varios modelos; pueden producirse variaciones. Las secciones que sólo se refieren a determinados aparatos aparecen marcadas con un asterisco (*).

Las instrucciones de procedimiento aparecen marcadas con un ►, los resultados de procedimiento aparecen marcados con un ▷.

1 Notas generales sobre seguridad

- La caja de enchufe debe ser fácilmente accesible para poder desconectar el aparato rápidamente de la toma de corriente en caso de emergencia. Se debe encontrar fuera del área de la parte trasera del aparato.

	PELIGRO	identifica una situación de peligro inminente que, si no se evita, puede producir lesiones graves o incluso la muerte.
	ADVERTENCIA	identifica una situación de peligro que, si no se evita, puede producir lesiones graves o incluso la muerte.
	ATENCIÓN	identifica una situación de peligro que, si no se evita, puede producir lesiones leves o moderadas.
	AVISO	identifica una situación de peligro que, si no se evita, puede producir daños materiales.
	Nota	identifica indicaciones y recomendaciones útiles.

2 Medidas de instalación

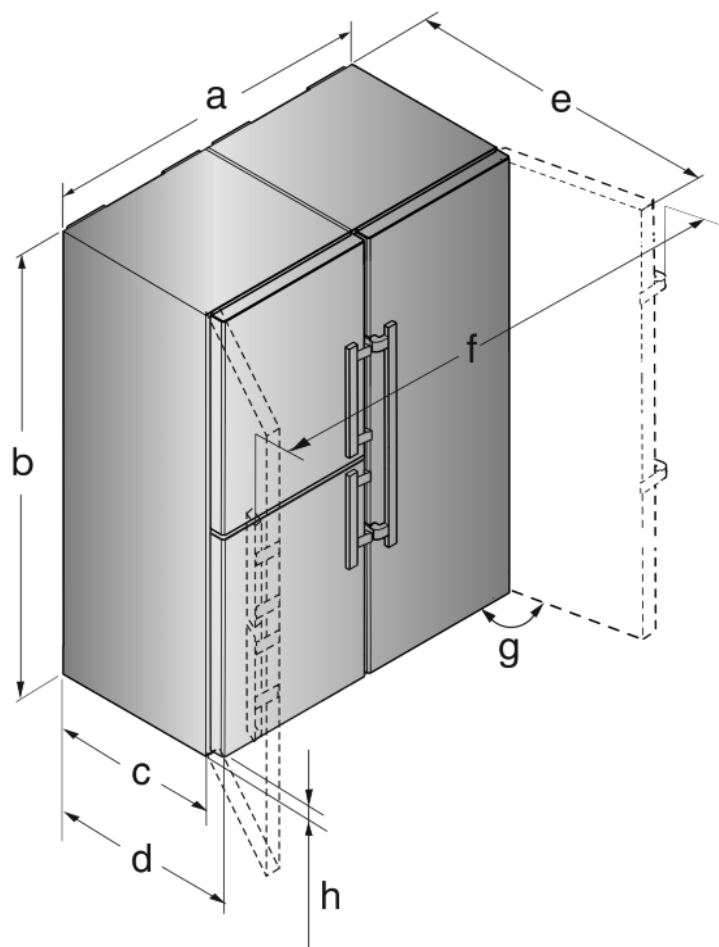


Fig. 1

Modelo	a [mm]	b [mm]	c [mm]	d [mm]	e [mm]	f [mm]	g [°]	h [mm]
SBS(e s/bs) 86.., SBSes 84..	1210	1850	600 x	665 x	1185 x	1752	115	35

* Si se utilizan distanciadores de pared, la medida aumenta 15 mm.

Las medidas con la puerta abierta son válidas para un ángulo de apertura de 115°. Las medidas de distancia varían según el ángulo de apertura.

3 Montaje Side-by-Side

Instale el congelador o el aparato con compartimiento congelador a la izquierda visto por delante. Estos aparatos están equipados con una calefacción de pared lateral en el lado derecho para evitar la formación de agua de condensación.

Todas las piezas de montaje están incluidas con el aparato.

Piezas de montaje en el kit de accesorios.

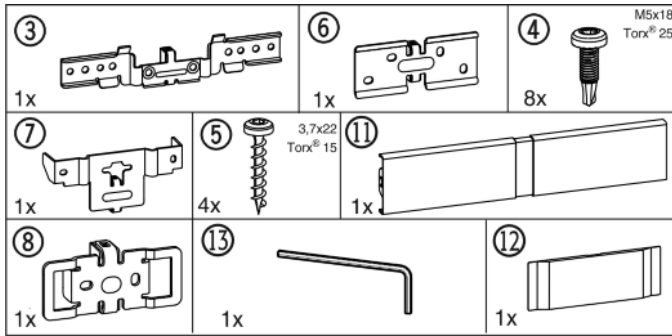


Fig. 2

Piezas de montaje suministradas en el aparato.

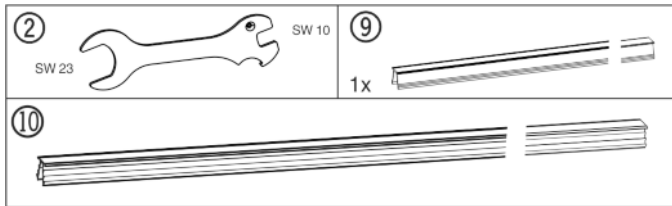


Fig. 3

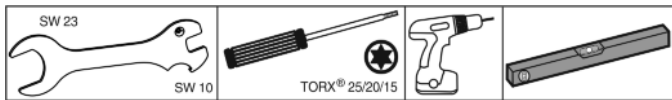


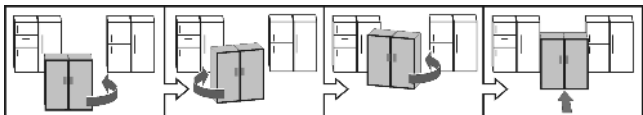
Fig. 4

Asegúrese de que dispone de las herramientas siguientes:

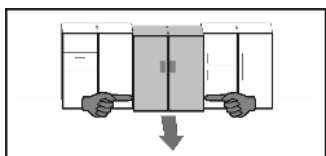
- Llave de boca SW 23/10 (suministrada)
- Destornillador Torx® 25/20/15
- Destornillador de batería
- Nivel de burbuja

Advertencias sobre el desplazamiento del combinado:

- Antes de montarlos, coloque los aparatos lo más cerca posible en la posición definitiva. No obstante, los aparatos deben ser completamente accesibles para un montaje impecable.
- Una vez montados, al desplazarlos agarre siempre los aparatos por las esquinas delanteras exteriores. No presione nunca con la rodilla las paredes laterales o la puerta.
- La manera más fácil de mover el combinado es en diagonal, desplazando las esquinas izquierda y derecha de forma alternativa. Cuando el combinado se encuentre justo delante del habitáculo, introdúzcalo en línea recta.



- Si el combinado se debe volver a extraer del habitáculo, agárrelo por el tercio inferior y desplácelo hacia delante en línea recta.



AVISO

¡Peligro de daños al desplazar el combinado SBS!

El combinado SBS montado pesa mucho. Un desplazamiento indebido puede provocar la aparición de abolladuras en el aparato.

- ▶ Tenga en cuenta las advertencias sobre el desplazamiento (consulte lo indicado anteriormente).

- ▶ Retire todas las láminas protectoras de la parte exterior de la carcasa.

En la parte delantera inferior del aparato:

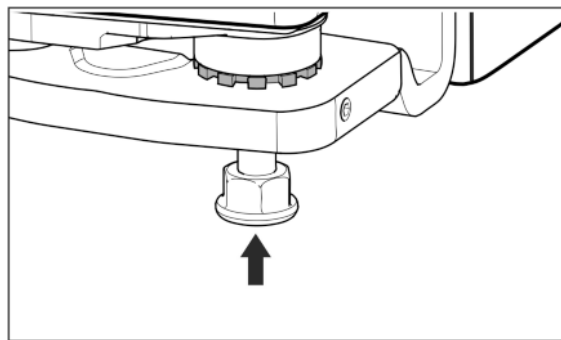


Fig. 5

- ▶ Enrosque las patas de ajuste exteriores. Los aparatos se desplazan con mayor facilidad
- ▶ Aproxime ambos aparatos dejando una distancia de aprox. 10 mm entre ellos de manera que estén al mismo nivel por la parte delantera.
- ▶ Nivele ambos aparatos con el nivel de burbuja en la parte superior del aparato.

En la parte delantera superior del aparato:

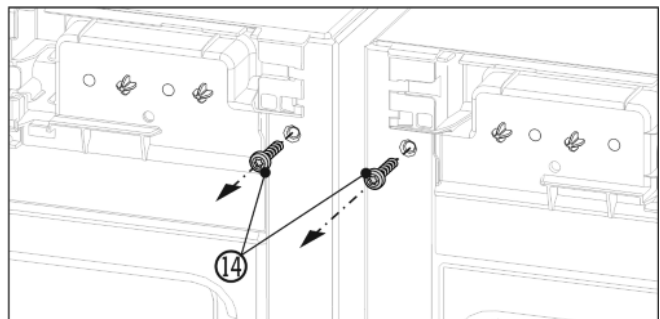


Fig. 6

- ▶ Retire las cubiertas existentes.
- ▶ Antes de montar la escuadra superior, desenrosque ambos tornillos de conexión a tierra Fig. 6 (14).
- ▶ Asegure los tornillos de conexión a tierra. Estos tornillos son necesarios para el montaje posterior de la escuadra.

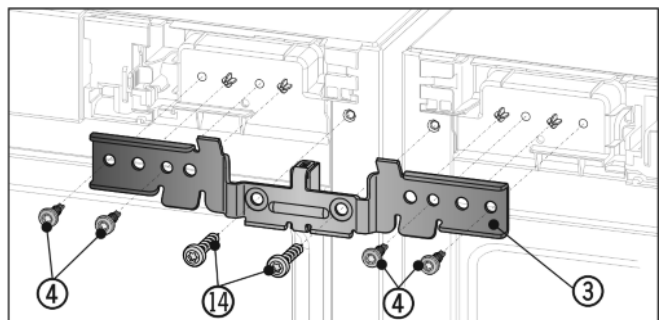


Fig. 7

- ▶ Deslice la escuadra Fig. 7 (3) con la pieza distanciadora entre los aparatos y sobre las espigas. Atornille la escuadra sin apretarla de forma alternativa a derecha e izquierda con los cuatro tornillos Fig. 7 (4) y los tornillos de conexión a tierra Fig. 7 (14) previamente desenroscados.
- ▶ Dado el caso, vuelva a nivelar los aparatos con el nivel de burbuja en la parte superior del aparato.

En la parte delantera inferior del aparato:

Montaje Side-by-Side

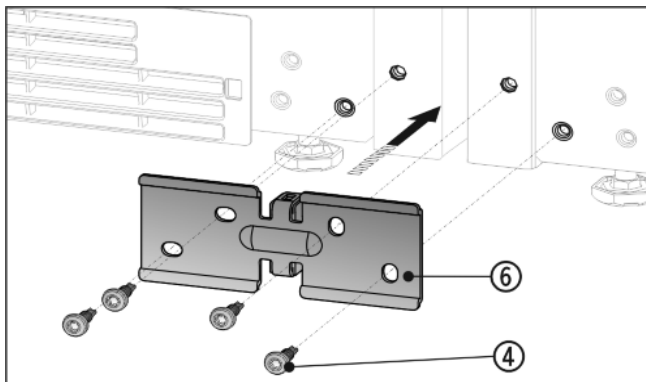


Fig. 8

- ▶ Retire las cubiertas existentes.
- ▶ Deslice la escuadra Fig. 8 (6) con la pieza distanciadora entre los aparatos y atorníllela sin apretarla con los 4 tornillos Fig. 8 (4).
- ▶ Dado el caso, vuelva a nivelar los aparatos.
- ▶ Apriete ahora los tornillos en las partes superior e inferior.

En la parte trasera superior del aparato:

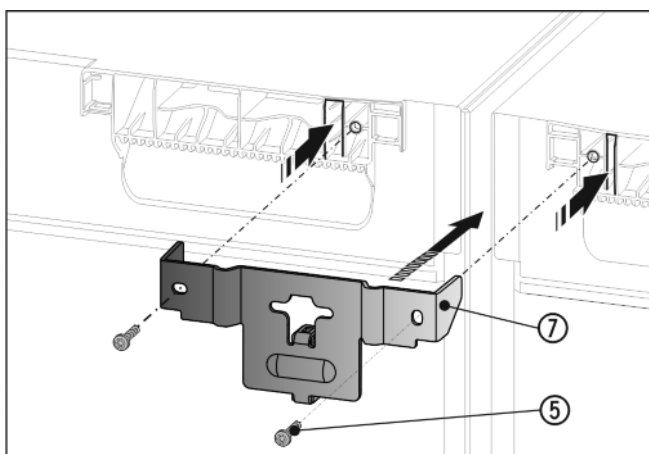


Fig. 9

- ▶ Deslice la escuadra Fig. 9 (7) con la pieza distanciadora entre los aparatos y con las lengüetas en el techo del aparato. Apriétela con los 2 tornillos Fig. 9 (5).

En la parte trasera inferior del aparato:

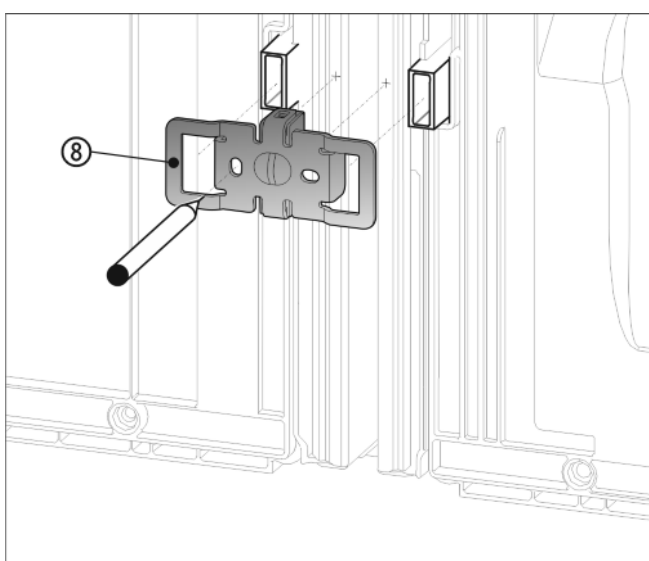


Fig. 10

AVISO

Se deben pretaladrar agujeros para el atornillamiento.

- ▶ Deslice la escuadra Fig. 10 (8) con las escotaduras sobre el alojamiento de los distanciadores de pared
- ▶ Marque la posición de los taladros con un lápiz
- ▶ Vuelva a retirar la escuadra.

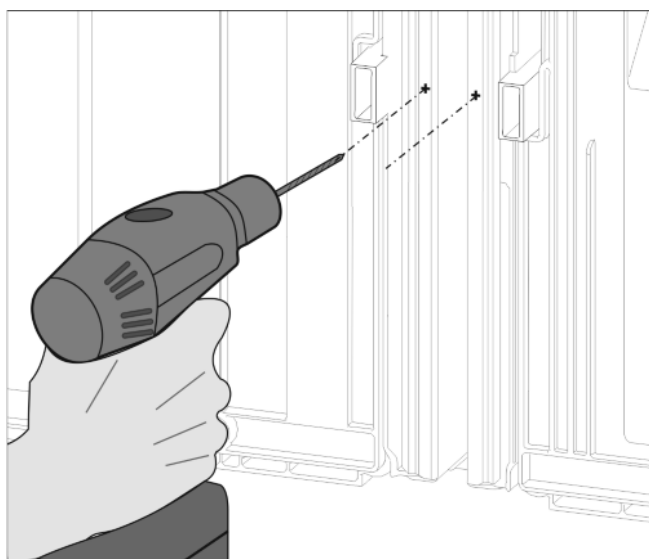


Fig. 11

AVISO

Perfore únicamente la chapa. Profundidad de taladrado de aprox. 1 mm.

- ▶ Pretaladre con una broca de 3 mm y desbarbe los agujeros.

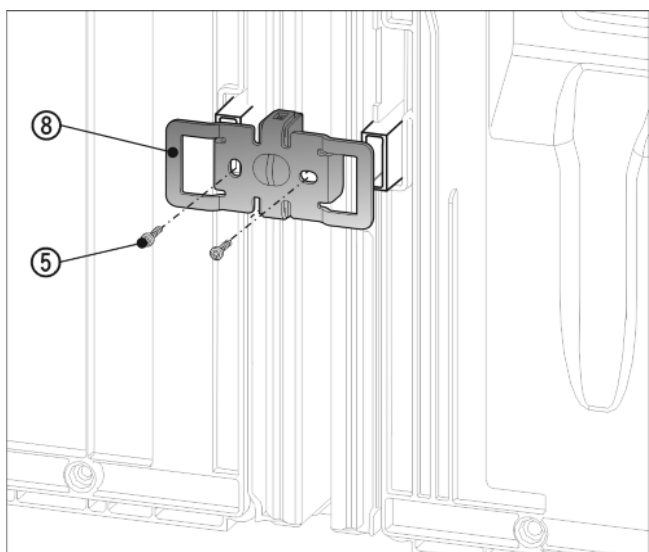


Fig. 12

- ▶ Vuelva a deslizar la escuadra Fig. 12 (8) con las escotaduras sobre el alojamiento de los distanciadores de pared.
- ▶ Atorníllela con los 2 tornillos Fig. 12 (5) para fijarla.

Antes de colocar las tiras tapajuntas superiores y delanteras, presione los dos listones el uno contra el otro en toda su longitud. De esta forma resulta más fácil introducir las regletas en la ranura. Utilice un paño suave para aplicar presión en las regletas; de esta manera evitará la aparición de abolladuras en la superficie de las tiras tapajuntas. Introduzca las regletas en la ranura con cuidado y manteniéndolas rectas para lograr una unión óptima.

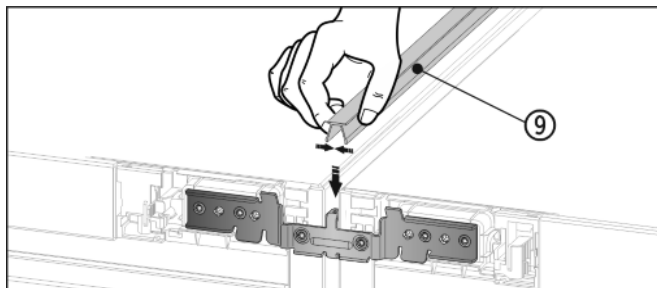


Fig. 13

- ▶ En la parte superior, presione la tira tapajunta Fig. 13 (9) corta para introducirla en la ranura horizontal.

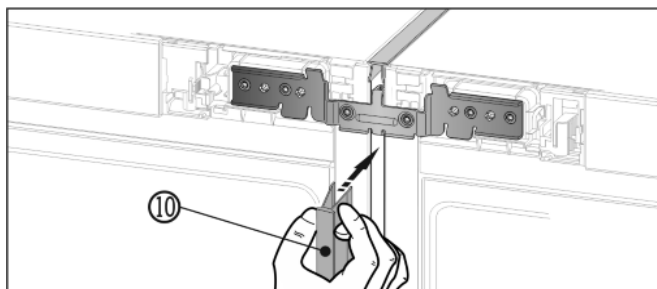


Fig. 14

- ▶ En la parte delantera, presione la tira tapajunta Fig. 14 (10) larga hacia el interior de la ranura vertical. Procure que la regleta descansa sobre la chapa de unión.
- ▶ Retire la lámina protectora de la tira tapajunta.*

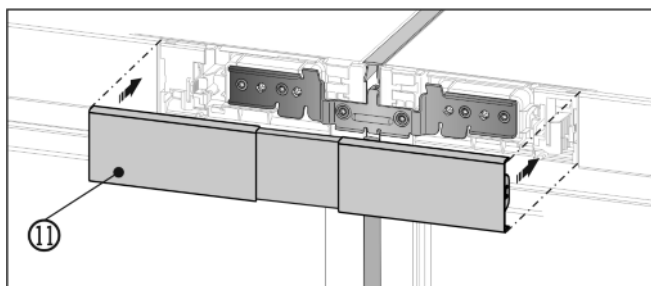


Fig. 15

- ▶ Encaje la cubierta Fig. 15 (11) superior en el espacio todavía abierto que hay entre las dos tapas de la unidad de control. Procure que las caras exteriores de la cubierta queden al mismo nivel que las tapas de la unidad de control.

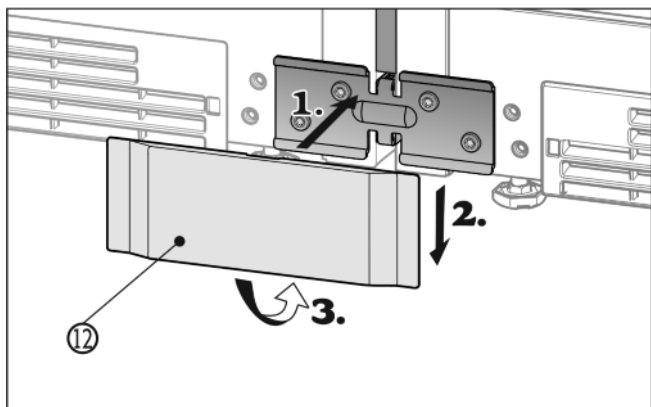


Fig. 16

- ▶ Coloque la cubierta Fig. 16 (12) inferior desde la parte delantera sobre la escuadra (1), deslícela hacia abajo (2) y encájela en la parte inferior (3).
- ▶ Para desmontar la cubierta, deslice un destornillador bajo la cubierta por la parte inferior lateral y suelte los dos ganchos inferiores. Después, gire la cubierta hacia arriba para extraerla.

- ▶ Conecte eléctricamente el combinado según las instrucciones de manejo.
- Aparatos con IceMaker:
- ▶ Conecte el aparato a la conexión de agua fija según las instrucciones de manejo

AVISO

¡Peligro de daños al desplazar el combinado SBS!
El combinado SBS montado pesa mucho. Un desplazamiento indebido puede provocar la aparición de abolladuras en el aparato.

- ▶ Tenga en cuenta las advertencias sobre el desplazamiento (consulte lo indicado anteriormente).

- ▶ Desplace el combinado con cuidado hasta la posición prevista.
- ▶ Dado el caso, vuelva a alinear el combinado con las patas de ajuste.
- ▶ Después, apoyar la puerta: baje las patas de ajuste exteriores en el soporte de cojinete hasta que descansen sobre el suelo; a continuación, gire otros 90°.

La altura de las puertas se puede nivelar en los soportes de cojinete inferiores exteriores :

- ▶ Desenrosque un poco el pasador de rosca Fig. 17 (17) (como máximo una vuelta).

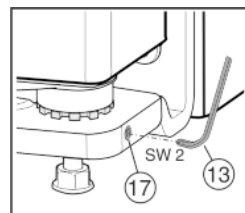


Fig. 17

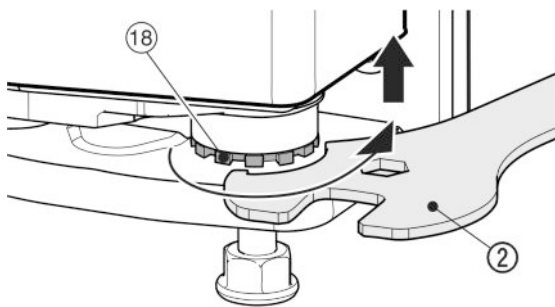


Fig. 18

- ▶ Para levantar la puerta, desenrosque hacia la derecha el perno de cojinete Fig. 18 (18) con la llave de boca Fig. 18 (2) suministrada. El perno de cojinete se entrega completamente enroscado.
- ▶ Vuelva a apretar el pasador de rosca Fig. 17 (17) para fijar el perno de cojinete.



Liebherr-Hausgeräte Ochsenhausen GmbH

Memminger Straße 77-79

88416 Ochsenhausen

Deutschland

home.liebherr.com