



Naudojimo nurodymai

Quality, Design and Innovation



home.liebherr.com/fridge-manuals





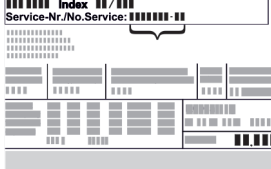




LIEBHERR

Turinys

1	Apie prietaisą glaustai.....	3
1.1	Tiekimo apimtis.....	3
1.2	Prietaiso ir įrangos apžvalga.....	3
1.3	Specialioji įranga.....	3
1.4	Prietaiso paskirtis.....	3
1.5	Prietaiso garso emisija.....	4
1.6	Atitiktis.....	4
1.7	SVHC medžiagos pagal REACH reglamentą.....	4
2	Bendrieji saugos nurodymai.....	4
3	Touch ekrano veikimo principas.....	6
3.1	Navigacija ir simbolių aiškinimas.....	6
3.2	Menu.....	6
3.3	Rimties režimas.....	7
4	Naudojimosi pradžia.....	7
4.1	Pastatymo sąlygos.....	7
4.2	Prietaiso matmenys.....	8
4.3	Prietaiso transportavimas.....	8
4.4	Prietaiso išpakavimas.....	8
4.5	Transportavimo fiksatoriaus ištraukimas.....	8
4.6	Durų rankenos montavimas.....	8
4.7	Apsaugos nuo apvirtimo montavimas.....	8
4.8	Prietaiso pastatymas.....	9
4.9	Prietaiso ištiesinimas.....	10
4.10	Kelių prietaisų pastatymas.....	10
4.11	Pastačius.....	10
4.12	Pašalinkite pakuotę.....	10
4.13	Durų atidarymo krypties keitimas.....	10
4.14	Durų išlygiavimas.....	17
4.15	Prietaiso prijungimas.....	18
4.16	Prietaiso įjungimas (pirmosios eksploatacijos pradžia).....	18
5	Laikymas.....	19
5.1	Laikymo nuorodos.....	19
6	Valdymas.....	19
6.1	Valdymo ir indikaciniai elementai.....	19
6.1.1	Būsenos rodmuo.....	19
6.1.2	Indikacinės piktogramos.....	19
6.1.3	Garso signalai.....	20
6.2	Prietaiso funkcijos.....	20
6.2.1	Nuorodos dėl prietaiso funkcijų.....	20
6.2.2	Prietaiso įjungimas ir išjungimas.....	20
6.2.3	Temperatūra.....	20
6.2.4	Temperatūros įrašymas.....	21
6.2.5	Nustatymų meniu apsauga nuo prieigos.....	21
6.2.6	Prieigos kodai.....	22
6.2.7	Priminimas dėl techninės priežiūros intervalo.....	23
6.2.8	Kalba.....	23
6.2.9	Temperatūros vienetas.....	23
6.2.10	Ekrano ryškumas.....	24
6.2.11	Alarm Sound.....	24
6.2.12	Key Sound.....	24
6.2.13	WLAN jungtis.....	25
6.2.14	LAN jungtis.....	26
6.2.15	Prietaiso informacija.....	27
6.2.16	Eksploatacijos valandos.....	27
6.2.17	Programinė įranga.....	27
6.2.18	Jutiklio kalibravimas.....	27
6.2.19	Temperatūros aliarmas.....	27
6.2.20	Durų aliarmas.....	28
6.2.21	Aliarmo imitavimas.....	29
6.2.22	Aliarmo nukreipimas.....	29
6.2.23	Demonstracinis režimas.....	30
6.2.24	Gamyklinių nustatymų atstatymas.....	31
6.3	Pranešimai.....	31
6.3.1	Įspėjimai.....	31
6.3.2	Priminimai.....	33
7	Įranga.....	33
7.1	Saugos užraktas.....	33

7.2	Jutikliai.....	33
7.3	Sąsajos.....	34
8	Techninis aptarnavimas.....	34
8.1	Techninės priežiūros planas.....	34
8.2	Prietaiso atitirpinimas.....	35
8.3	Prietaiso valymas.....	35
9	Pagalba klientams.....	36
9.1	Techniniai duomenys.....	36
9.2	Techninis sutrikimas.....	36
9.3	Klientų aptarnavimo tarnyba.....	37
9.4	Duomenų skydelis.....	37
10	Eksploatavimo nutraukimas.....	37
11	Utilizavimas.....	38
11.1	Prietaiso paruošimas utilizavimui.....	38
11.2	Ekologiškas prietaiso utilizavimas.....	38
12	Papildoma informacija.....	38
13	Trumpa instrukcija kasdieniam naudojimui.....	39

Gamintojas nuolat tobulina visus tipus ir modelius. Todėl, pasilikdami teisę keisti formą, įrangą ir technologiją, tikimės Jūsų supratimo.

Pikto-grama	Paaiškinimas
	Perskaitykite instrukciją Su savo naujojo prietaiso privalumais susipažinsite atidžiai perskaitę nurodymus, pateiktus šioje instrukcijoje.
	Papildomos instrukcijos rasite internete Skaitmeninę instrukciją su papildoma informacija ir kitomis kalbomis rasite internete pagal QR kodą šios instrukcijos priekiniame puslapyje arba įvedę techninės priežiūros numerį ties home.liebherr.com/fridge-manuals . Techninės priežiūros numeris nurodytas specifikacijų lentelėje:  <i>Fig. Atvaizdo pavyzdys</i>
	Prietaiso tikrinimas Patikrinkite visas dalis, ar nėra transportavimo pažeidimų. Jei turite pretenzijų, kreipkitės į prekybos atstovą arba į klientų aptarnavimo tarnybą.
	Nuokrypiai Ši instrukcija galioja daugiau nei vienam modeliui, todėl joje gali pasitaikyti neatitikimų. Skirsniai, skirti tik tam tikriems prietaisams, pažymėti žvaigždute (*).
	Nurodymai atlikti tam tikrus veiksmus ir atliktų veiksmų rezultatas Nurodymai atlikti tam tikrus veiksmus pažymėti ▶. Atliktų veiksmų rezultatai pažymėti ▷.
	Vaizdo įrašai Vaizdo įrašus apie prietaisus rasite Liebherr-Hausgeräte YouTube kanale.

Ši naudojimo instrukcija galioja:

- SFFsg 4001
- SFFsg 5501

1 Apie prietaisą glaustai

1.1 Tiekimo apimtis

Patikrinkite visas dalis, ar nėra transportavimo pažeidimų. Jei turite pretenzijų, kreipkitės į prekybos atstovą arba į klientų aptarnavimo tarnybą. (žr. 9.3 Klientų aptarnavimo tarnyba)

Siuntą sudaro šios dalys:

- pastatomas prietaisas,
- Įranga *,
- montavimo medžiaga *,
- naudojimo nurodymai,
- techninės priežiūros brošiūra,
- Kokybės sertifikatas *
- tinklo kabelis,
- Tvirtinimo prie sienos rinkinys

1.2 Prietaiso ir įrangos apžvalga

SFFsg 4001
SFFsg 5501

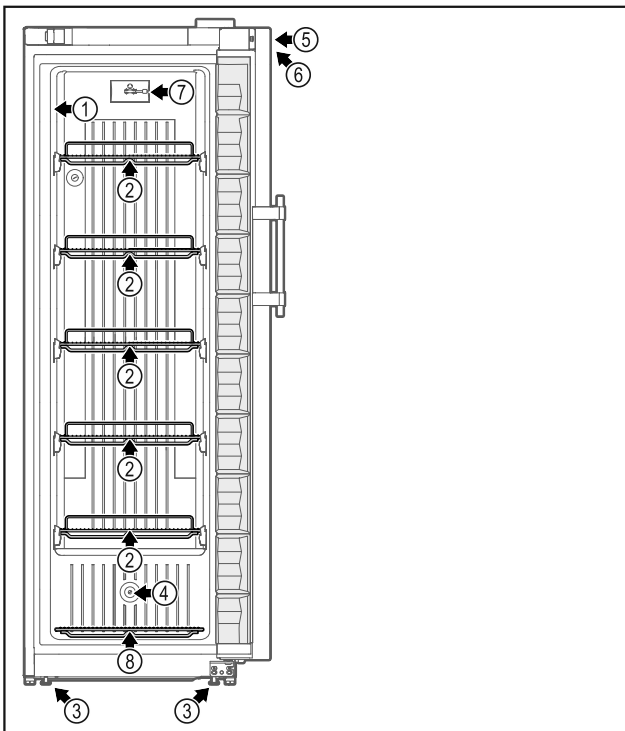


Fig. 1 Priekinės pusės atvaizdo pavyzdys

Įranga

- | | |
|-------------------------------------|--|
| (1) Duomenų skydelis | (5) Užraktas |
| (2) Padėjimo grotelės | (6) Valdymo elementai ir temperatūros indikatorius |
| (3) Reguliavimo kojelės / ratukai * | (7) C jutiklis |
| (4) Jutiklio įvadas | (8) Dugno grotelės |

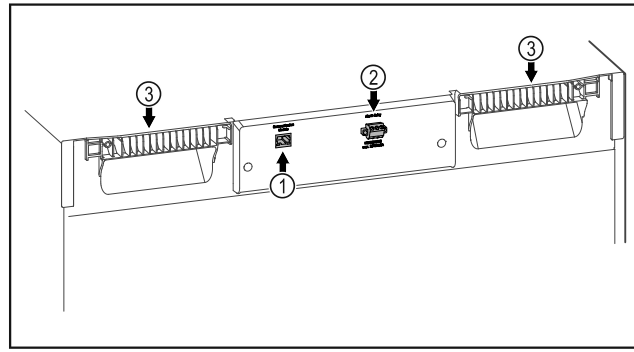


Fig. 2 Galinės pusės atvaizdo pavyzdys

Įranga

- | | |
|------------------------------------|-------------------------------|
| (1) LAN/WLAN sąsaja * | (3) Pagalbinis nešimo įtaisas |
| (2) Bepotencialis aliarmų išėjimas | |

1.3 Specialioji įranga

Pastaba

Priedų įsigysite per klientų aptarnavimo tarnybą (žr. 9.3 Klientų aptarnavimo tarnyba) ir Liebherr-Hausgeräte parduotuvėje ties home.liebherr.com/shop/de/deu/zubehor.html.

SmartModule

Prietaise galima įrengti SmartModule.

Čia kalbama apie WLAN ir LAN sąsają prietaiso bei išorinės dokumentacijos ir aliarmo sistemos jungčiai, pvz., Liebherr SmartMonitoring.

Liebherr SmartMonitoring Dashboard yra ne visose šalyse. Patikrinkite, ar yra QR kodas (žr. 6.2.13 WLAN jungtis), įvesdami savo modelį.

Stalčių papildomas įrengimas

Papildomai įrengiant stalčių sistemas „Liebherr“ šaldytuvuose ir (arba) šaldikliuose, kuriuose laikomos temperatūrai jautrios medžiagos, pavyzdžiui, vaistai, kuriems reikalingas šaldymas, ir šaldomos prekės, kurioms taikomi specialūs standartiniai reikalavimai, būtina kokybiškai įvertinti temperatūrą. Papildomai įrengus „Liebherr“ šaldytuvų / šaldiklių stalčius, gali sugesti arba būti pažeisti produktai. Todėl papildomai įrengti leidžiama tik įgaliotam šaldytuvo / šaldiklio gamintojo paslaugų tiekėjui.

1.4 Prietaiso paskirtis

Naudojimo paskirtis

Šis laboratorijos šaldiklis skirtas produktams profesionaliai laikyti nuo -9 °C iki -30 °C temperatūroje.

Tipiniai laikomi produktai yra tyrimams skirti ėminiai, reagentai, laboratorijos inventoriūs ir kt.

Laikant temperatūrai jautrias medžiagas, reikia naudoti nepriklausomą, nuolat kontroliuojančią aliarmo sistemą. Ši aliarmo sistema turi būti suprojektuota taip, kad kiekvieną aliarmo būseną iš karto užregistruotų kompetentingas asmuo, kuris galėtų imtis atitinkamų priemonių.

Bendrieji saugos nurodymai

Numatomas netinkamas naudojimas

Nenaudokite prietaiso tokiems tikslams:

- laikyti ir vėsinti:
 - chemiškai nestabilias, degias arba esdiančias medžiagas,
 - kraują, plazmą arba kitus kūno skysčius infuzijos, naudojimo arba įvedimo į žmogaus kūną tikslais.
- potencialiai sprogiose srityse;
- lauke arba srityse, kur kaupiasi drėgmė ir kur užtrykšta vanduo.
- gyvenamojoje zonoje, nes tokioje aplinkoje negali būti užtikrinta tinkama apsauga nuo radijo priėmimo.*

Prietaisą naudojant ne pagal paskirtį, galimi laikomos prekės pažeidimai ar ji gali sugesti.

Klimato klasės

Jūsų prietaiso klimato klasė nurodyta duomenų skydelyje.

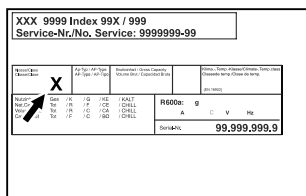


Fig. 3 Duomenų skydelis

(X) Ši klimato klasė rodo, kokiomis aplinkos sąlygomis galima saugiai eksploatuoti prietaisą.

Klimato klasė (X)	maks. patalpos temperatūra	maks. sant. oro drėgmė
7	35 °C	75 %

Pastaba

Min. leistina patalpos temperatūra pastatymo vietoje yra 10 °C.

1.5 Prietaiso garso emisija

A svertinis emisijos garso slėgio lygis eksploatuojant prietaisą yra mažesnis nei 70 dB(A) (sant. garso galia 1 pW).

1.6 Atitiktis

Šaltnešio kontūro sandarumas patikrintas. Prietaisas atitinka specialias saugumo taisykles.

ES atitikties deklaracija	
Gamintojas / išdavęs asmuo:	LIEBHERR-HAUSGERÄTE LIENZ GMBH
Adresas:	A-9900 Lienz, Dr. Hans Liebherr Straße 1
Nurodytas gaminys atitinka toliau nurodytų Europos direktyvų ir reglamentų reikalavimus:	(ES) 2019/2020, 2014/35/ES, 2014/30/ES, 2011/65/ES

ES atitikties deklaracija

Visą ES atitikties deklaracijos tekstą galima rasti šiuo interneto adresu: www.liebherr.com

1.7 SVHC medžiagos pagal REACH reglamentą

Ties toliau pateikta nuoroda galite patikrinti, ar Jūsų prietaise yra SVHC medžiagų pagal REACH reglamentą: home.liebherr.com/de/deu/de/liebherr-erleben/nachhaltigkeit/umwelt/scip/scip.html

2 Bendrieji saugos nurodymai

Rūpestingai saugokite naudojimo instrukciją, kad galėtumėte bet kada ja pasinaudoti.

Jeigu prietaisą perduosite toliau, tuomet perduokite naudojimo instrukciją kitiems savininkams.

Norėdami tinkamai ir saugiai naudotis prietaisu, prieš naudodamiesi atidžiai perskaitykite naudojimo instrukciją. Visada laikykitės joje pateiktų nurodymų, saugos ir įspėjamųjų nuorodų. Jie / jos yra svarbūs (-ios), norint saugiai ir nepriekaištingai įrengti bei eksploatuoti prietaisą.

Pavojai naudotojui:

- Šį prietaisą leidžiama naudoti tik kvalifikuotam ir laboratorijos personalui, kuris šiam tikslui buvo išmokytas ir susipažino su visomis darbo laboratorijoje saugumo priemonėmis. Vaikams ir asmenims, turintiems ribotas fizines, jutimines ar protines galimybes arba neturintiems pakankamai patirties ir žinių, šį prietaisą pradėti eksploatuoti ir valdyti draudžiama.
- Kištukinis lizdas turi būti lengvai pasiekiamas, nes susiklosčius avarinei situacijai, prietaisą būtina greitai atjungti nuo srovės. Jis turi būti už galinės prietaiso sienelės.
- Norėdami išjungti prietaisą iš tinklo, visada traukite už kištuko. Tačiau netraukite už laido.
- Atsiradus gedimui, ištraukite kištuką iš lizdo arba išjunkite saugiklius.
- **ISPĖJIMAS:** nepažeiskite maitinimo laido. Neeksploatuokite prietaiso su pažeistu maitinimo laidu.
- **ISPĖJIMAS:** keliagubų kištukinių lizdų / skirstomųjų juostelių ir kitų elektroninių prietaisų (pvz., halogeninių transformatorių) negalima montuoti ir naudoti galinėje prietaisų pusėje.
- **ISPĖJIMAS:** neuždenkite ventiliacinių angų prietaiso korpuse arba įmontuojamame korpuse.

- Bet kokius prietaiso remonto darbus arba pakeitimus gali atlikti tik klientų aptarnavimo tarnyba arba specialiai išmokyti specialistai.
- Prietaisą montuokite, prijunkite ir utilizuokite tik pagal instrukcijoje pateiktus nurodymus.

Gaisro pavojus:

- prietaiso viduje esantis šaltnešis (duomenys duomenų skydelyje) yra nekenksmingas aplinkai, tačiau degus. Išsiliejęs šaltnešis gali užsidegti.
 - **ĮSPĖJIMAS:** nepažeiskite šaltnešio kontūro.
 - Prietaiso viduje nedirbkite su užsidegimo šaltiniais.
 - **ĮSPĖJIMAS:** vėsinimo skyriuje nenaudokite elektrinių prietaisų, kurie nėra gamintojo rekomenduojamos konstrukcijos.
 - Jei išsiliejo šaltnešis: nuo išsiliejimo vietos patraukite atvirą ugnį arba uždegimo šaltinius. Gerai išvėdinkite patalpą. Praneškite klientų aptarnavimo tarnybai.
- Neekspluatuokite prietaiso, jei šalia yra sprogiųjų dujų.
- Šalia prietaiso nelaikykite ir nenaudokite benzino arba kitų degiųjų dujų ar skysčių.
- Nelaikykite prietaise potencialiai sprogių medžiagų, pavyzdžiui, aerosolinių talpyklų su degiomis varančiosiomis dujomis. Tokius aerosolių balionėlius atpažinsite pagal ant jų esančius užrašus arba atviros liepsnos piktogramą. Dujoms nutekėjus, jos gali užsidegti nuo elektrinių dalių.
- Degančias žvakes, lempas ir kitus daiktus su atvira liepsna laikykite toliau nuo prietaiso, kad prietaisas neužsiliepsnotų.
- Alkoholinius skysčius arba kitokį alkoholį laikykite tik sandariai uždarytoje taroje. Alkoholui ištekėjus, jis gali užsidegti nuo elektrinių dalių.

Nukritimo ir parvartimo pavojus:

- **ĮSPĖJIMAS:** norėdami išvengti pavojaus dėl prietaiso nestabilumo, jį reikia pritvirtinti pagal nurodymus.
- Prietaiso cokolio, stalčių, durų ir pan. nenaudokite vietoj pakopos arba atramos.

Nutirpimų, nušalimų ir skausmo sukėlimo pavojus:

- jei prie šaltų paviršių ar šaldytų / atvėsintų produktų reikia liestis ilgiau, būtina imtis atitinkamų saugos priemonių, pvz., užsimauti pirštines.

Kyla pavojus susižaloti ir pažeisti prietaisą:

- **ĮSPĖJIMAS:** norėdami pagreitinti atitirpinimo procesą, nenaudokite jokių kitų mechaninių įtaisų ar priemonių, o tik rekomenduojamus (-as) gamintojo.
- **ĮSPĖJIMAS:** sužeidimų pavojus dėl elektros smūgio! Po dangčiu yra srovę tiekiančių detalių.
- **PRANĖŠIMAS:** prietaisą leidžiama eksploatuoti tik su originaliais gamintojo priedais arba gamintojo patvirtintais kitų tiekėjų priedais. Naudojant nepatvirtintus priedus, rizika tenka naudotojui.

Prispaudimo pavojus:

- atidarydami ir uždarydami duris, nekiškite rankų į lankstą. Gali būti prispausti pirštai.

Kvalifikuoto personalo kvalifikacija:

Prietaisą leidžiama įrengti, tikrinti, techniškai prižiūrėti ir pradėti eksploatuoti tik kvalifikuotam personalui, susipažinusiame, kaip prietaisą montuoti, pradėti eksploatuoti ir eksploatuoti.

Kvalifikuotas personalas – tai asmenys, kurie dėl savo techninio išsilavinimo, žinių ir patirties bei atitinkamų standartų išmanymo sugeba įvertinti ir atlikti jiems pavestą darbą bei atpažinti galimus pavojus. Jie turi būti apmokyti, instruktuoti ir įgalioti dirbti su prietaisu.

Prietaiso piktogramos:



Piktograma gali būti ant kompresoriaus. Ja žymima kompresoriaus alyva ir nurodoma apie šį pavojų: **gali sukelti mirtį prarijus arba patekus į kvėpavimo takus.** Šis nurodymas svarbus tik perdirbant medžiagas. Veikiant normaliu režimu joks pavojus nekyla.



ĮSPĖJIMAS: gaisro pavojus / degios medžiagos. Simbolis yra ant kompresoriaus ir žymi pavojų, kurį kelia degios medžiagos. Nenukljuokite lipduko.



Piktograma yra galinėje prietaiso pusėje aliarmo relės srityje ir žymi pavojų: **Elektros smūgis!** Net ir atjungus prietaisą nuo tinklo, dar gali būti pašalinės įtampos. Nenukljuokite lipduko.



Toks arba panašus lipdukas gali būti galinėje prietaiso pusėje. Ji rodo, kad duryse ir (arba) korpuse yra vakuumą izoliuojančios (VIP) arba perlito plokštės. Šis nurodymas svarbus tik perdirbant medžiagas. Nenukljuokite lipduko.

Touch ekrano veikimo principas



ĮSPĖJIMAS: Šaltas paviršius!

Lieskite tik tinkama rankų apsauga.

Toks arba panašus lipdukas gali būti ant prietaiso ir rodo nušalimo pavojų.

Laikykitės kituose skyriuose pateiktų įspėjimų ir kitų specialiųjų nuorodų:

	PAVOJUS	Žymi tiesioginę pavojingą situaciją, kurios pasekmė, jeigu nepavyko išvengti, yra mirtis arba sunkūs kūno sužalojimai.
	ĮSPĖJIMAS	Žymi pavojingą situaciją, kurios pasekmė, jeigu nepavyko išvengti, gali būti mirtis arba sunkūs kūno sužalojimai.
	PERSPĖJIMAS	Žymi pavojingą situaciją, kurios pasekmė, jeigu nepavyko išvengti, gali būti lengvi arba vidutinio sunkumo kūno sužalojimai.
	PRANEŠIMAS	Žymi pavojingą situaciją, kurios pasekmė, jeigu nepavyko išvengti, gali būti daiktų sugadinimas.
	Pastaba	Žymi naudingus nurodymus ir patarimus.

3 Touch ekrano veikimo principas

Savo prietaisą galite valdyti Touch ekrane. Touch ekrane (toliau vadinamas ekranu), spustelėdami pasirinkite prietaiso funkcijas. Jei 10 sekundžių ekrane neatliksite jokio veiksmo, rodmuo persoks arba į viršesnįjį meniu, arba tiesiai į būsenos rodmenį.

3.1 Navigacija ir simbolių aiškinimas

Paveikslėliuose rodomi įvairūs simboliai, skirti naršyti ekrane. Šioje lentelėje aprašomi šie simboliai.

Simbolis	Aprašymas
	Paspauskite naršymo rodyklę į priekį: perėjimas meniu vienu toliau.
	Paspauskite naršymo rodyklę atgal: perėjimas meniu vienu atgal.
	Spauskite naršymo rodyklę atgal 3 sekundes: persokimas iš pagrindinio meniu arba iš nustatymų meniu į būsenos rodmenį.
	Kelis kartus paeiliui paspauskite naršymo rodyklę: perėjimas meniu prie norimos funkcijos.


Simbolis	Aprašymas
	Paspauskite patvirtinimo simbolį: funkcijos aktyvinimas / išaktyvinimas. Submenu atidarymas.
	Paspauskite patvirtinimo simbolį kartu su simboliu „Atgal“: persokama per vieną meniu lygmenį atgal.
	Rodyklė su laikrodžiu: užtrunka daugiau nei 10 sekundžių, kol ekrane rodomas kitas rodmuo.
	Rodyklė su nurodytu laiku: užtrunka nurodytą laiką, kol ekrane rodomas kitas rodmuo.
	Atverkite piktogramą „Nustatymų meniu“: perėjimas į nustatymų meniu ir jo atidarymas. Jei reikia: nustatymų meniu eikite prie norimos funkcijos. (žr. 3.2.1 Nustatymų meniu atidarymas)
	Atverkite piktogramą „Išplėstinis meniu“: perėjimas į išplėstinį meniu ir jo atidarymas. Jei reikia: eikite išplėstiniame meniu prie norimos funkcijos. (žr. 3.2.2 Išplėstinio meniu atidarymas)
10 sekundžių jokių veiksmų	Jei 10 sekundžių ekrane neatliksite jokio veiksmo, rodmuo persoks arba į viršesnįjį meniu, arba tiesiai į būsenos rodmenį.
Atidarykite duris ir vėl uždarykite	Jei atidarysite duris ir jas vėl uždarysite, rodmuo persoks atgal į būsenos rodmenį.

Pastaba: ekrano paveikslėliai vaizduojami su angliškomis sąvokomis.

3.2 Meniu

Prietaiso funkcijos paskirstomos skirtinguose meniu.

Meniu	Aprašymas
Pagrindinis meniu	Jeigu įjungsite prietaisą, tuomet automatiškai atsirasis pagrindiniame meniu. Iš čia pateksite prie svarbiausių prietaiso funkcijų, į nustatymų meniu ir išplėstinį meniu.
 Nustatymų meniu	Nustatymų meniu yra kitos prietaiso funkcijos, skirtos prietaisui nustatyti. (žr. 3.2.1 Nustatymų meniu atidarymas)

Meniu	Aprašymas
 Išplėstinis meniu	Išplėstiniame meniu yra specialios prietaiso funkcijos, skirtos prietaisui nustatyti. Prieiga į išplėstinį meniu apsaugota skaičių kodu 151 . (žr. 3.2.2 Išplėstinio meniu atidarymas)

3.2.1 Nustatymų meniu atidarymas

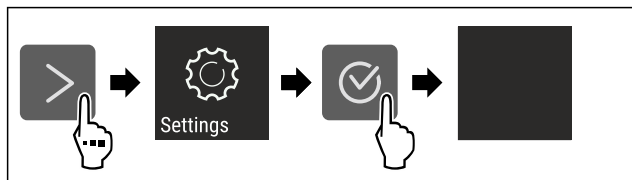


Fig. 4 Atvaizdo pavyzdys

- ▶ Atlikite veiksmus, kaip parodyta paveikslėlyje.
- ▷ Nustatymų meniu atidarytas.
- ▶ Jei reikia: eikite prie norimos funkcijos.

3.2.2 Išplėstinio meniu atidarymas

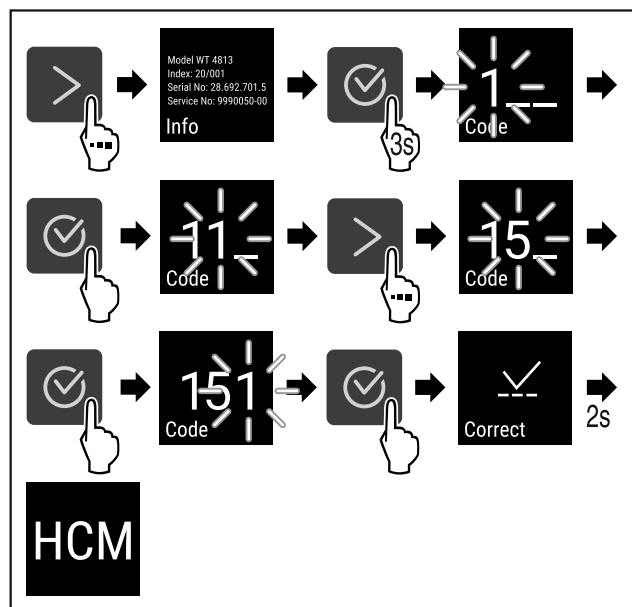


Fig. 5 Prieiga su skaičių kodu 151

- ▶ Atlikite veiksmus, kaip parodyta paveikslėlyje.
- ▷ Išplėstinis meniu atidarytas.
- ▶ Jei reikia: eikite prie norimos funkcijos.

3.3 Rimties režimas

Jei neliesite ekrano 1 minutę, ekranas persijungs į rimties režimą. Rimties režimu rodmens ryškumas yra prislopintas.

3.3.1 Rimties režimo išjungimas

- ▶ Paspauskite bet kurį naršymo mygtuką.
- ▷ Rimties režimas baigtas.

4 Naudojimosi pradžia

4.1 Pastatymo sąlygos



ĮSPĖJIMAS

Gaisro pavojus dėl drėgmės!

Sudrėkus maitinimo laidui arba srovę tiekiančioms detalėms, gali įvykti trumpasis jungimas.

- ▶ Prietaisas skirtas naudoti uždarose patalpose. Nenaudokite prietaiso atvirose vietose, taip pat ten, kur kaupiasi drėgmė arba kur užtrykšta vanduo.

4.1.1 Pastatymo vieta



ĮSPĖJIMAS

Bėgantis šaltnešis ir alyva!

Gaisras. Prietaiso viduje esantis šaldymo agentas yra nekenksmingas aplinkai, tačiau degus. Esanti alyva yra taip pat degi. Esant atitinkamai didelei koncentracijai ir sąlyčiui su išoriniu šilumos šaltiniu, bėgantis šaltnešis ir alyva gali užsidegti.

- ▶ Nepažeiskite šaltnešio sistemos vamzdelių ir kompresoriaus.

- Nestatykite prietaiso į vietą, neapsaugotą nuo tiesioginių saulės spindulių, šalia viryklės, radiatoriaus ir pan.
- Optimali įrengimo vieta yra sausa ir gerai vėdinama patalpa.
- Jei prietaisas statomas labai drėgnoje aplinkoje, ant jo išorinės sienelės gali kondensuotis vanduo. Prietaiso pastatymo vietoje visada stenkitės užtikrinti gerą oro cirkuliaciją.
- Kuo daugiau šaldymo agento yra Jūsų prietaise, tuo didesnė turi būti patalpa, kurioje stovi prietaisas. Per mažose patalpose, atsiradus nuotėkiui, gali susidaryti degus dujų ir oro mišinys. Vietai, kurioje statomas Jūsų prietaisas, 8 g šaltnešio būtina skirti ne mažiau nei 1 m³. Duomenys apie šaltnešio kiekį nurodyti duomenų lentelėje, pritvirtintoje prietaiso viduje.
- Grindys stovėjimo vietoje turi būti horizontalios ir lygios.
- Pastatymo vieta turi išlaikyti prietaiso svorį su maks. maisto produktų kiekiu. (žr. 9.1 Techniniai duomenys)
- Naudoti potencialiai sprogiose srityse draudžiama.

4.1.2 Elektros prijungimas



ĮSPĖJIMAS

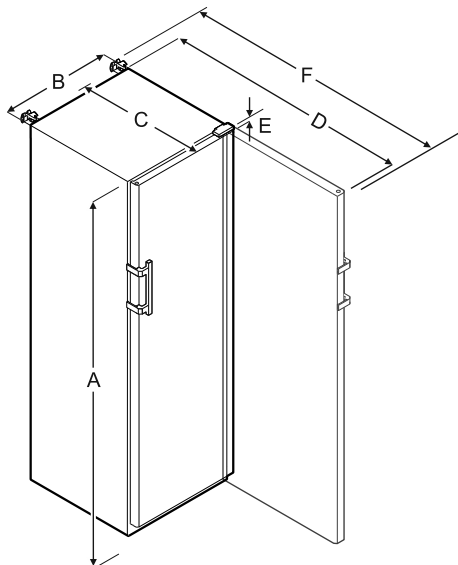
Gaisro pavojus netinkamai pastačius!

Kai tinklo kabelis arba kištukas liečia galinę prietaiso pusę, prietaiso vibracija gali pažeisti tinklo kabelį arba kištuką, todėl gali įvykti trumpasis jungimas.

- ▶ Atkreipkite dėmesį į tai, kad kai statote prietaisą tinklo kabelis nebūtų prispaustas po prietaisu.
- ▶ Pastatykite prietaisą taip, kad kištukai arba tinklo kabeliai nesiliestų.
- ▶ Į galinės prietaiso pusės srityje esančius kištukinius lizdus nejunkite jokių prietaisų.
- ▶ Keliagubų kištukinių lizdų arba skirstomųjų juostelių ir kitų elektroninių prietaisų (pvz., halogeninių transformatorių) **negalima** montuoti ir naudoti galinėje prietaisų pusėje.

Naudojimosi pradžia

4.2 Prietaiso matmenys



	SFFsg 4001	SFFsg 5501
A	1884 mm	1684 mm
B	597 mm	747 mm
C	664 mm	779 mm
D	1203 mm	1468 mm
E	23 mm	23 mm
F	1241 mm	1506 mm

- A = prietaiso aukštis, įsk. kojeles / ratukus
- B = prietaiso plotis be rankenos [rankenos gylis = 45 mm]
- C = prietaiso gylis be rankenos [rankenos gylis = 45 mm]
- D = prietaiso gylis atidarius duris
- E = lankstų aukštis
- F = prietaiso gylis su rankenos išsikišimu ir apsauga nuo virtimo

4.3 Prietaiso transportavimas



ĮSPĖJIMAS

- Pavojus susižaloti ir apgadinti dėl virstančio prietaiso!
- ▶ Transportuodami prietaisą, atkreipkite dėmesį į grindų nelygumus ir rampas.

Transportuodami prietaisą atkreipkite dėmesį į tai:

- ▶ Transportuokite prietaisą pastatytą.
- ▶ Transportuokite prietaisą, padedami dviejų asmenų.

Pirmą kartą pradėdant eksploatuoti:

- ▶ transportuokite prietaisą supakuotą.

Kai prietaisas transportuojamas po pirmosios eksploatacijos pradžios (pvz., persikraustant arba valant):

- ▶ ištuštinkite prietaisą;
- ▶ užfiksuokite duris, kad jos netikėtai atsidarytų.

4.4 Prietaiso išpakavimas

- ▶ Patikrinkite prietaisą ir pakuotę, ar nėra transportavimo pažeidimų. Jei manote, kad yra kokių nors pažeidimų, nedelsdami kreipkitės į tiekėją. Neprijunkite prietaiso prie maitinimo įtampos.

- ▶ Nuo galinės prietaiso pusės ir šoninių sienelių nuimkite visas pakavimo medžiagas, kurios gali trukdyti tinkamai pastatyti arba vėdintis.

4.5 Transportavimo fiksatoriaus ištraukimas

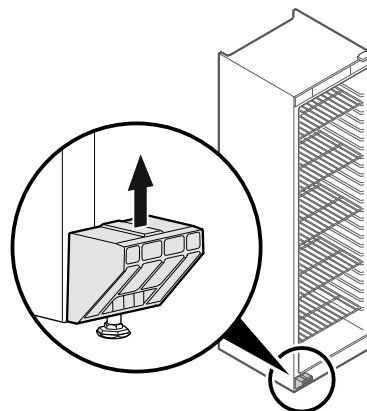


Fig. 6

- ▶ Ištraukite transportavimo fiksatorių į viršų.
- ▶ Pagrindinis laikiklis lieka prietaise.

4.6 Durų rankenos montavimas

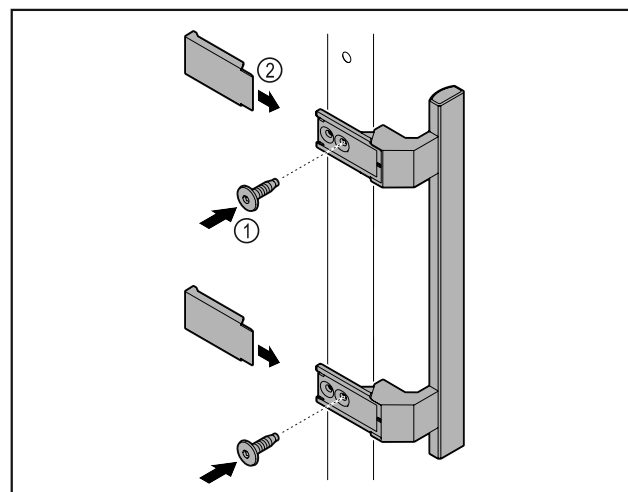


Fig. 7

- ▶ Pritvirtinkite rankeną iš priedų pridėdama varžtais Fig. 7 (1) prie durų.
- ▶ Uždėkite dengiamąją plokštelę Fig. 7 (2).

4.7 Apsaugos nuo apvirtimo montavimas

Įrankis



Fig. 8



ĮSPĖJIMAS

Pavojus susižaloti ir apgadinti dėl virstančio prietaiso! Pavojus gyvybei ir prietaiso pažeidimas. Jei iš prietaiso ištrauksite pilnus padėklus, prietaisas gali apvirtti.

- ▶ Prieš pradėdami eksploatuoti prietaisą: Sumontuokite apsaugą nuo apvirtimo pagal nurodymus.

Apsaugokite prietaisą nuo apvirtimo.

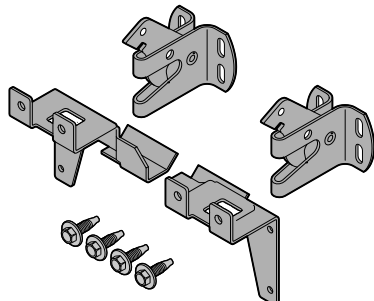


Fig. 9

Apsauga nuo apvirtimo pridedama prie prietaiso. Ją sudaro dvi laiknčiosios dalys, du apsauginiai kabliai ir keturi savisriegiai varžtai (4 x 14).

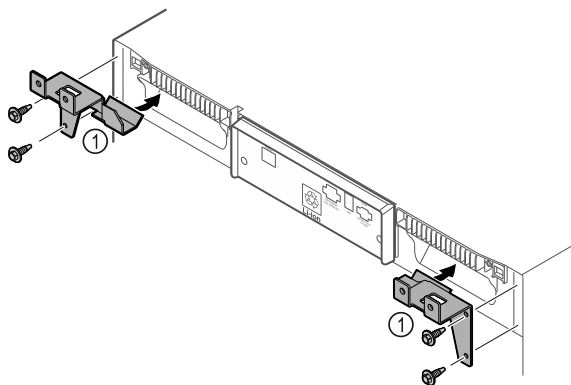


Fig. 10

- ▶ Pritvirtinkite laiknčiąsias dalis Fig. 10 (1) savisriegiais varžtais prie prietaiso.
- ▶ Nustumkite prietaisą su sumontuotomis laiknčiosiomis dalimis prie sienos.

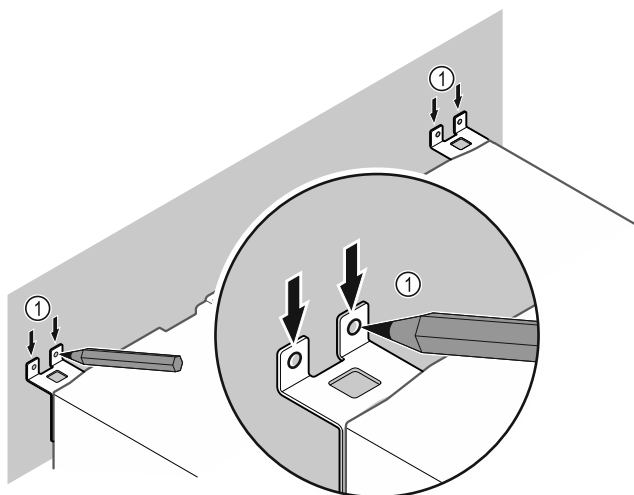


Fig. 11

- ▶ Padarykite ant sienos žymas Fig. 11 (1).
- ▶ Pašalinkite prietaisą.

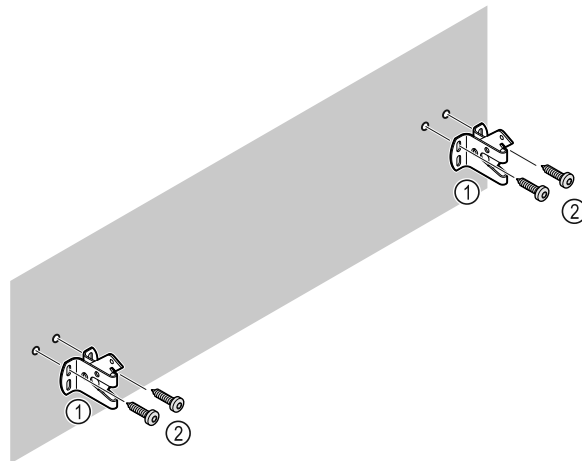


Fig. 12

Atsižvelgdami į sienos savybes (medinė, betoninė), naudokite tinkamas tvirtinimo medžiagas (pvz., mūrvines) ir pakankamai tvirtinimo taškų.

- ▶ Pritvirtinkite fiksavimo kabliukus.

4.8 Prietaiso pastatymas



PERSPĖJIMAS

Kyla pavojus susižaloti ir pažeisti prietaisą!

- ▶ Statykite prietaisą padedami 2 asmenų.



PERSPĖJIMAS

Kyla pavojus susižaloti ir pažeisti prietaisą!

Durys gali atsitrenkti į sieną ir taip būti pažeistos. Jei stiklinių durų stiklas pažeistas, galima susižaloti!

- ▶ Apsaugokite duris, kad jos neatsitrenktų į sieną. Prie sienos pritvirtinkite durų stabdiklį, pvz., fetrinį stabdiklį.

- ▶ Visas reikalingas konstrukcines dalis (pvz., tinklo kabelį), prijunkite galinėje prietaiso pusėje ir nuveskite į šoną.

Pastaba

Gali būti pažeisti kabeliai!

- ▶ Stumdami atgal, neprispauskite kabelio.

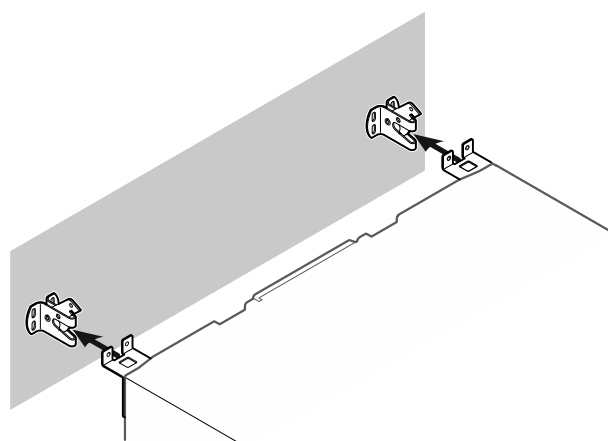


Fig. 13

- ▶ Nustumkite prietaisą prie sienos taip, kad laiknčiosios dalys užsifikuotų apsauginiuose kabliukuose.

▷ Dabar prietaisas apsaugotas nuo nuvirtimo.

▷ Jį galima vėl atlaisvinti atlenkiant atgal apsauginį kablj.

Naudojimosi pradžia

4.9 Prietaiso ištiesinimas

PRANEŠIMAS

Prietaiso korpuso deformacija ir durys neužsidaro.

- ▶ Ištiesinkite prietaisą horizontaliai ir vertikalčiai.
- ▶ Išlyginkite grindų nelygumus reguliavimo kojelėmis.



ĮSPĖJIMAS

Netinkamas reguliavimo kojelės aukščio nustatymas! Nuo sunkių iki mirtinų sužalojimų. Netinkamai nustačius aukštį, gali atsilaisvinti apatinė reguliavimo kojelės dalis ir prietaisas gali apvirsti.

- ▶ Neišukite reguliavimo kojelės per daug.

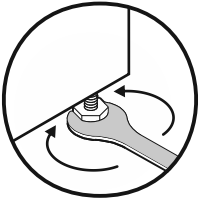


Fig. 14

Prietaiso pakėlimas:

- ▶ Sukite reguliavimo kojelę pagal laikrodžio rodyklę.

Prietaiso nuleidimas:

- ▶ Sukite reguliavimo kojelę prieš laikrodžio rodyklę.

4.10 Kelių prietaisų pastatymas

PRANEŠIMAS

Apgadinimo pavojus dėl kondensato tarp šoninių sienelių!

- ▶ Nestatykite prietaiso šalia kito šaldytuvo.
- ▶ Statykite prietaisus 3 cm atstumu tarp prietaisų.
- ▶ Statykite vieną šalia kito kelis prietaisus tik iki 35 °C temperatūrų ir 65 % oro drėgmės.
- ▶ Esant didelei oro drėgmei atstumą tarp prietaisų padidinkite.

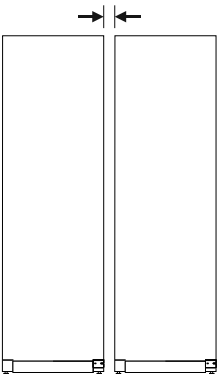


Fig. 15 Statymas vieno greta kito

Pastaba

Vieno greta kito statymo rinkinį galima įsigyti kaip priedą iš Liebherr klientų aptarnavimo tarnybos. (žr. 9.3 Klientų aptarnavimo tarnyba)

4.11 Pastačius

- ▶ Nuimkite apsaugines plėveles. *
- ▶ Išvalykite prietaisą. (žr. 8.3 Prietaiso valymas)
- ▶ Prireikus: dezinfekuokite prietaisą.
- ▶ Saugokite sąskaitą, kad prireikus techninės priežiūros paslaugų turėtumėte prietaiso ir pardavėjo duomenis.

4.12 Pašalinkite pakuotę



ĮSPĖJIMAS

Pavojus uždusti dėl pakavimo medžiagų ir plėvelės!

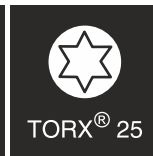
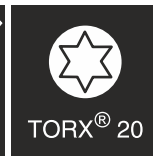
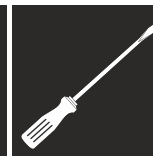
- ▶ Neleiskite vaikams žaisti pakavimo medžiagomis.

Pakuotė pagaminta iš pakartotinai panaudojamų medžiagų:

- gofruotojo kartono / kartono;
 - dalių iš putų polistirolo;
 - polietileninių plėvelių ir maišelių;
 - polipropileninių tvirtinimo juostų;
 - vinimis sukaltų medinių rėmų su polietilene poveržle*
- ▶ Pakuotės medžiagas pristatykite į oficialų atliekų surinkimo ir perdirbimo punktą.

4.13 Durų atidarymo krypties keitimas

Įrankis



ĮSPĖJIMAS

Pavojus susižeisti neprofesionaliai keičiant durų atidarymo kryptį!

- ▶ Paveskite durų atidarymo kryptį pakeisti tik kvalifikuotam personalui.



ĮSPĖJIMAS

Pavojus susižeisti ir patirti materialinės žalos dėl didelio durų svorio!

- ▶ Permontuokite tik tuo atveju, jei galite nešti 25 kg svorį.
- ▶ Permontuokite tik padedami dviejų asmenų.

PRANEŠIMAS

Elektros srovę tiekiančios dalys!

Elektrinių konstrukcinių dalių pažeidimas.

- ▶ Prieš keisdami durų atidarymo kryptį, ištraukite tinklo kištuką.

- ▶ Atidarykite duris.

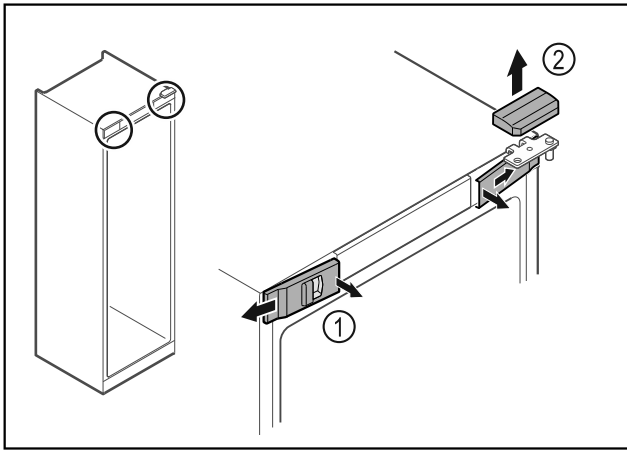


Fig. 16

- ▶ Vidinėje pusėje atfiksukite priekines dengiamąsias plokšteles Fig. 16 (1) ir nuimkite jas į šoną.
- ▶ Nuimkite viršutinę dengiamąją plokštelę Fig. 16 (2) į viršų.

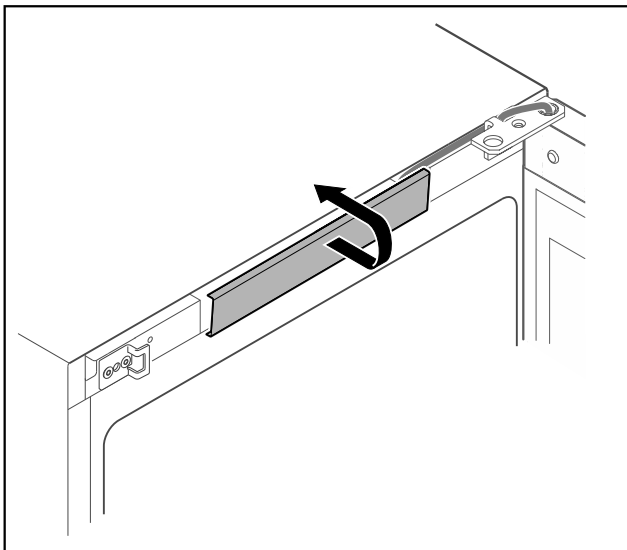


Fig. 17

- ▶ Atfiksukite viršutinę dengiamąją plokštelę ir ją nuimkite.

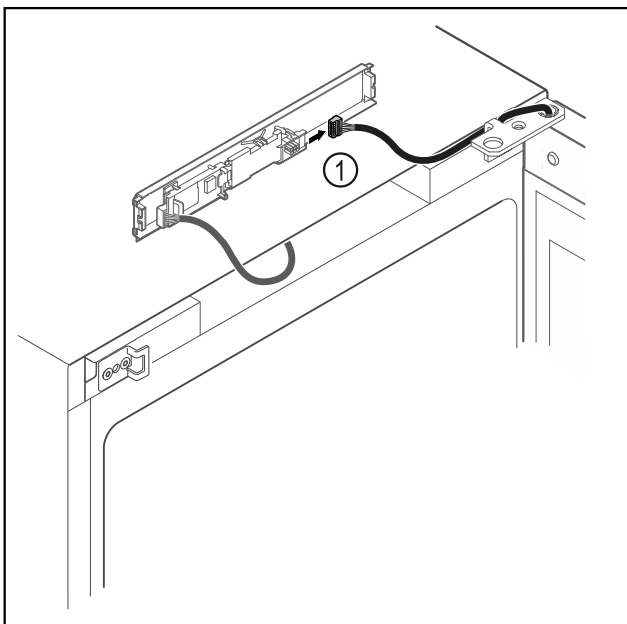


Fig. 18

- ▶ Ištraukite iš plokštės kištuką Fig. 18 (1).

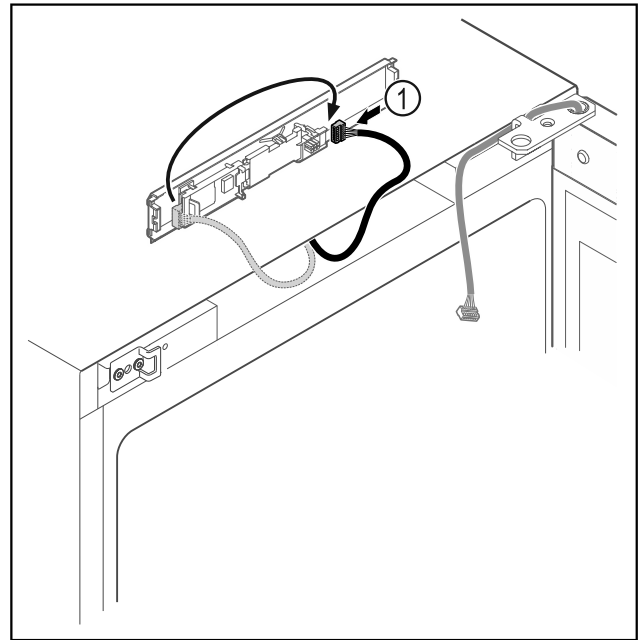


Fig. 19

- ▶ Vėl įkiškite kištuką į plokštę Fig. 19 (1).

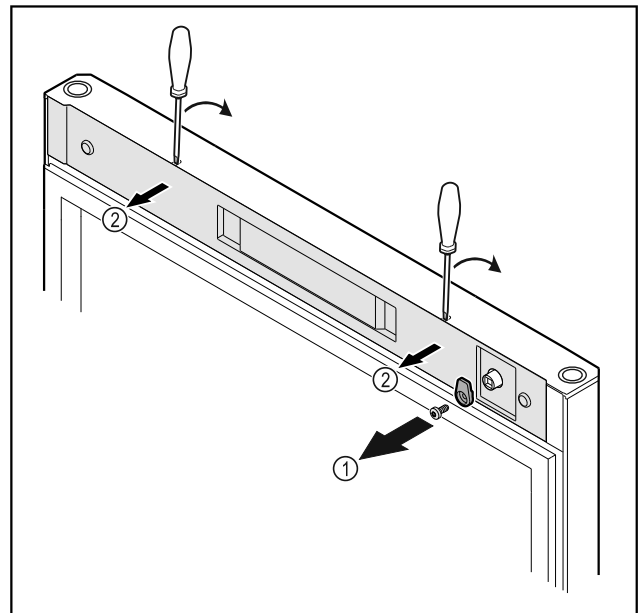
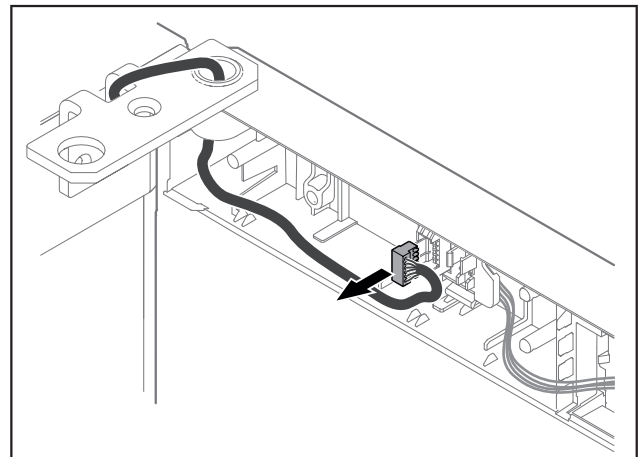


Fig. 20

- ▶ Atsukite uždarymo kabliuką Fig. 20 (1).
- ▶ Atfiksukite dengiamąją plokštelę Fig. 20 (2) mažu atsuktuvu ir nuimkite.



Naudojimosi pradžia

Fig. 21

- ▶ Ištraukite kištuką iš kištuko laikiklio.

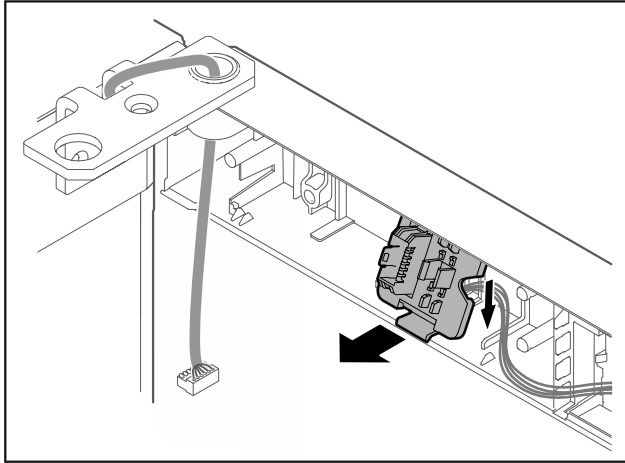


Fig. 22 Kištuko laikiklio montavimo padėtį galima pasukti 180°.

- ▶ Atfiksukite kištuko laikiklį.

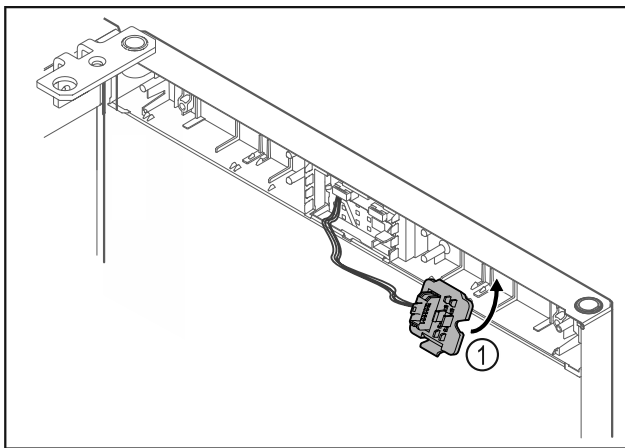


Fig. 23

- ▶ Užfiksukite kištuko laikiklį Fig. 23 (1) priešingoje pusėje.

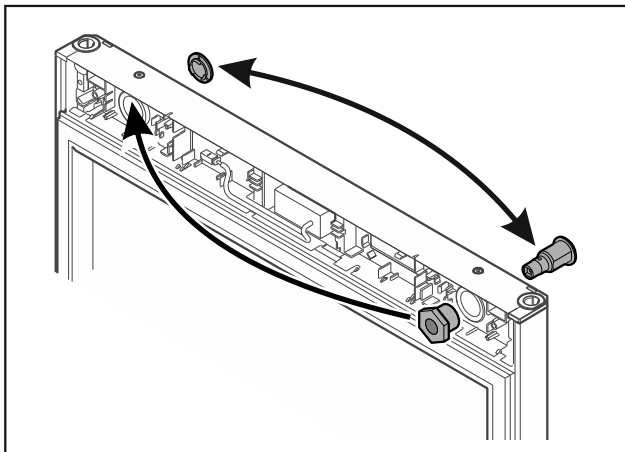


Fig. 24

- ▶ Užraktą ir dengiamąją plokštelę perkeltite atitinkamai į priešingą pusę.

-arba-

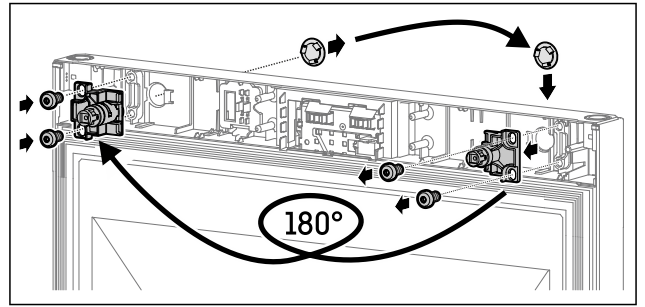


Fig. 25

- ▶ Užraktą ir dengiamąją plokštelę perkeltite atitinkamai į priešingą pusę.

PRANEŠIMAS

Pavojus susižeisti dėl virstančių durų!

- ▶ Tvirtai laikykite duris.

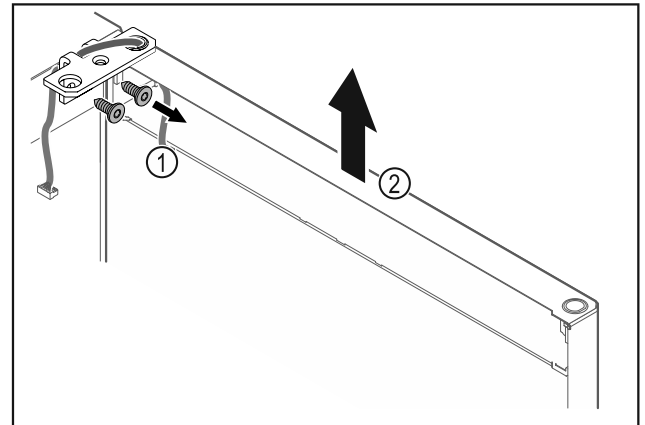


Fig. 26

- ▶ Atsukite šarnyrinį kampuočių Fig. 26 (1).
- ▶ Duris, įsk. šarnyrinį kampuočių Fig. 26 (2), pakelkite maždaug 200 mm tiesiai į viršų ir nuimkite.
- ▶ Atsargiai padėkite duris ant minkšto pagrindo.

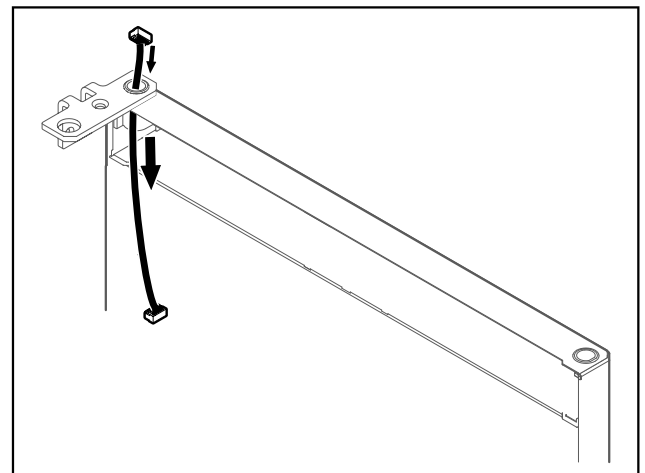


Fig. 27

- ▶ Atsargiai ištraukite laidą.

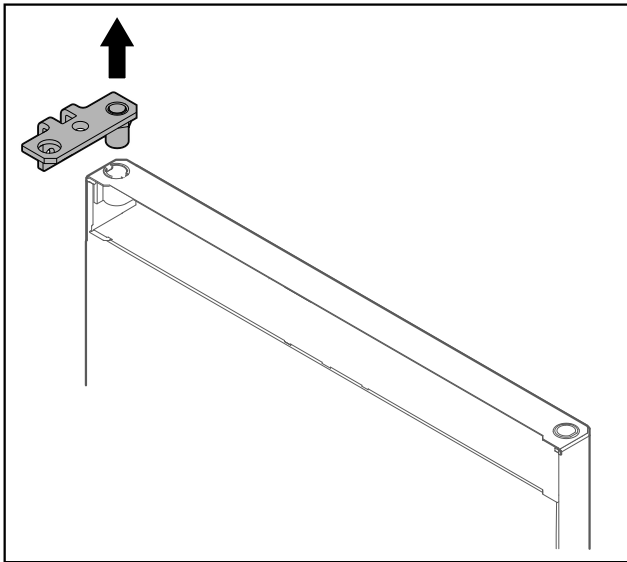


Fig. 28

- Ištraukite šarnyrinį kampuotį.

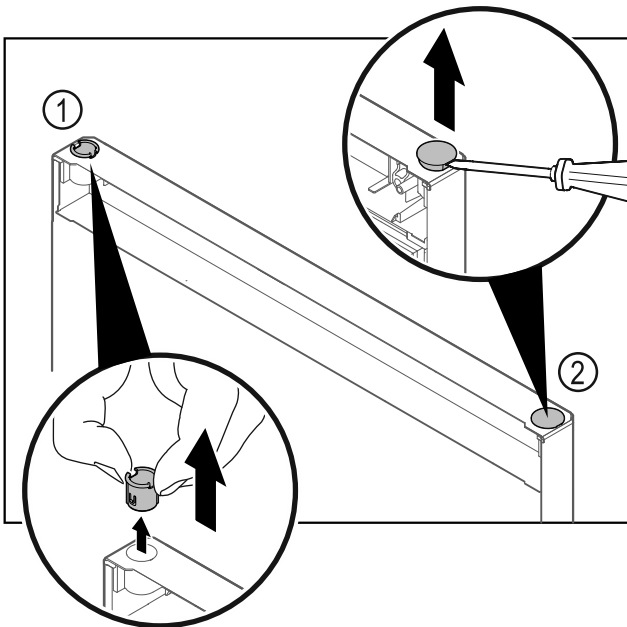


Fig. 29

- Pirštais ištraukite šarnyrinę įvorę Fig. 29 (1).
- Dengiamąjį kamštį Fig. 29 (2) atsargiai pakelkite išdrožiniu atsuktuvu ir jį ištraukite.

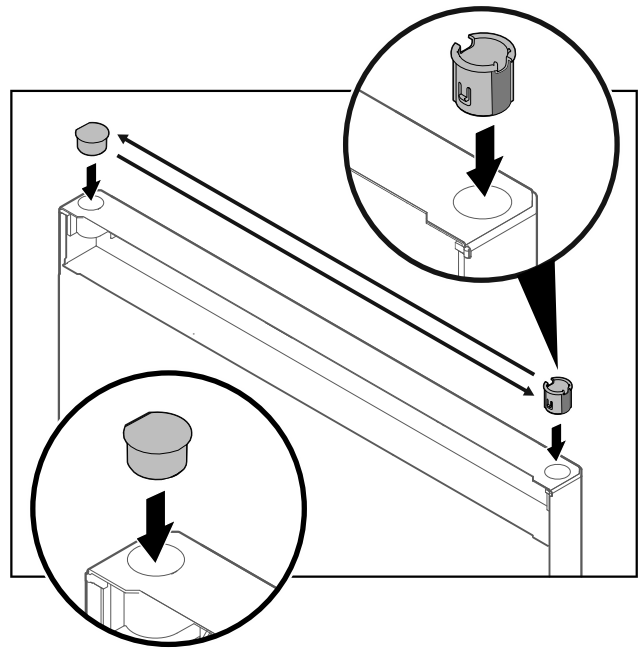


Fig. 30

- Šarnyrinę įvorę ir dengiamąjį kamštį įstatykite atitinkamai priešingoje pusėje (plokščios pusės nukreiptos į išorę).

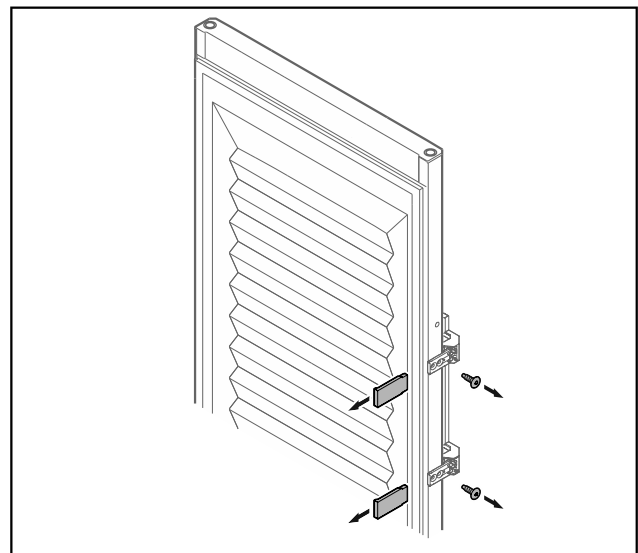


Fig. 31 Putų pripildytos durys

- Nuimkite plokšteles.
- Atsukite rankeną.

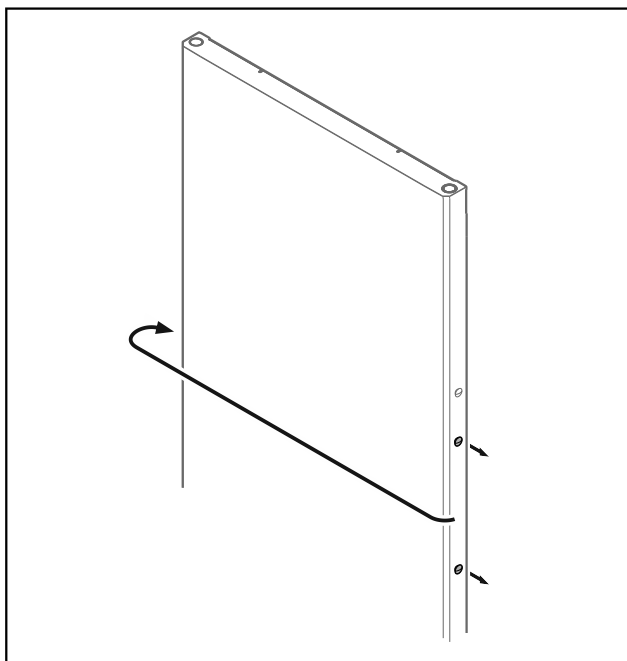


Fig. 32

- Perkelkite kamštį į priešingą pusę.

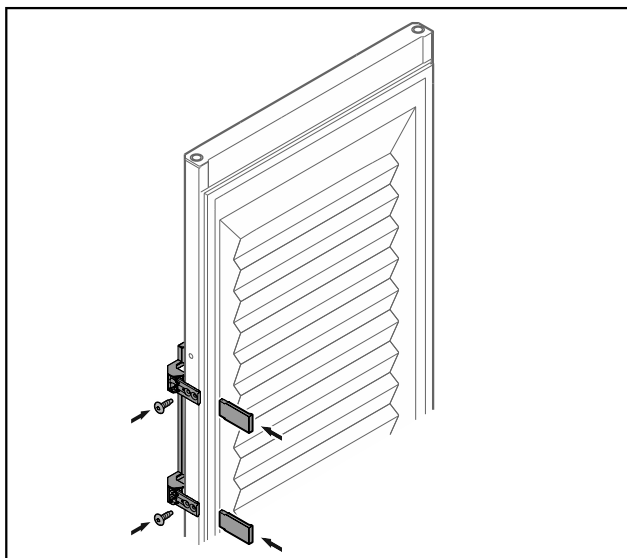


Fig. 33 Putų pripildytos durys

- Prisukite rankeną priešingoje pusėje.
- Pritvirtinkite plokšteles.

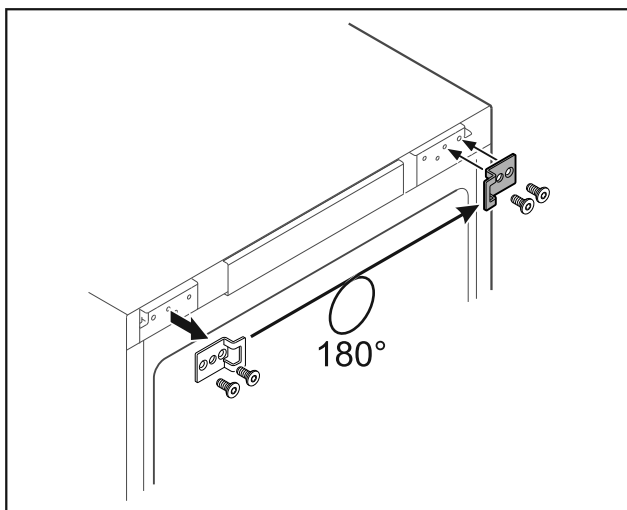


Fig. 34

- Perkelkite uždarymo kamputį į priešingą pusę.

Pastaba

Skylės pažymėtos iš anksto ir jas reikia pradurti savisriegiais varžtais.

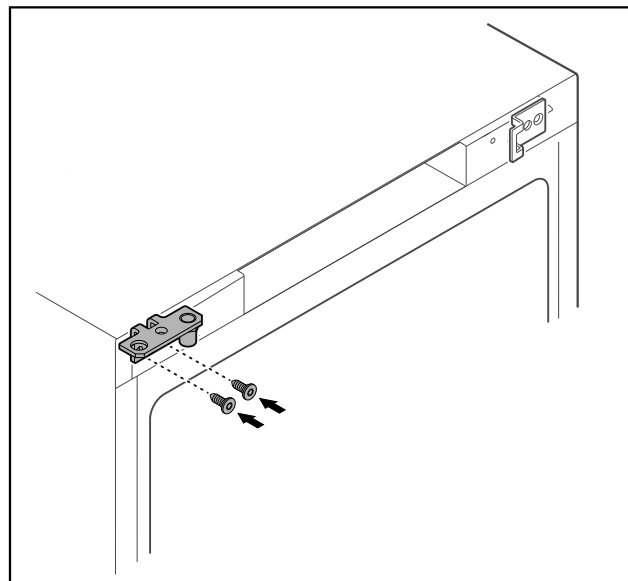


Fig. 35

- Perkelkite šarnyrinį kamputį į priešingą pusę.



ĮSPĖJIMAS

Pavojus susižeisti ir patirti materialinės žalos dėl virstančių durų!

- Priveržkite atraminį kaištį nurodytu sukimo momentu.

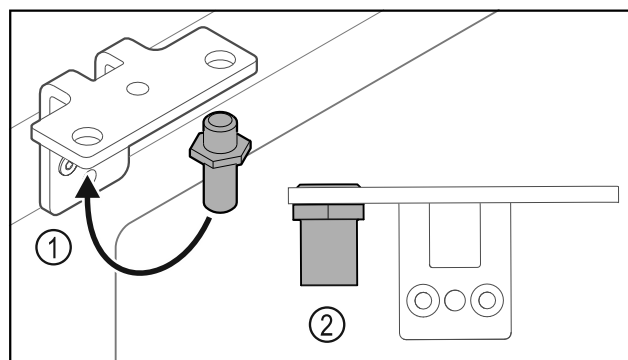


Fig. 36

- Perkelkite kaištį Fig. 36 (1) šarnyriniame kamputyje.
- Priveržkite kaištį Fig. 36 (2) **12 Nm** sukimo momentu.
- Vėl atsukite šarnyrinį kamputį.

PRANEŠIMAS

Pavojus susižeisti dėl įtemptos spyruoklės!

- Neardykite durų uždarymo sistemos Fig. 37 (1).

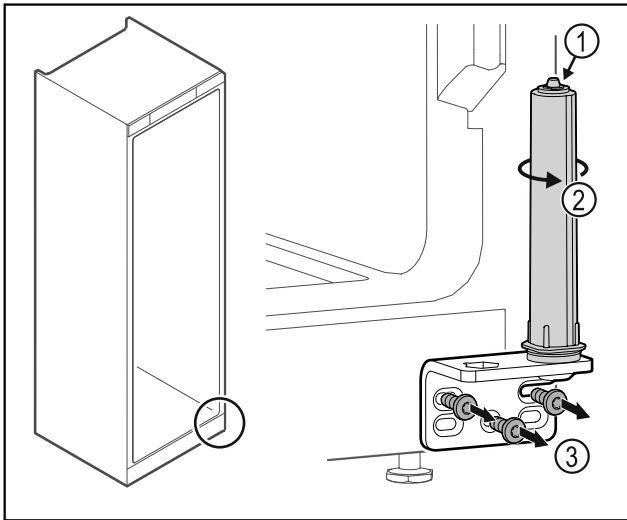


Fig. 37

- ▶ Sukite uždarymo sistemą Fig. 37 (2), kol ji užsifikuos.
- ▷ Uždarymo sistemos išankstinis įtempis pašalintas.
- ▶ Atsukite šarnyrinį kampuočių Fig. 37 (3).

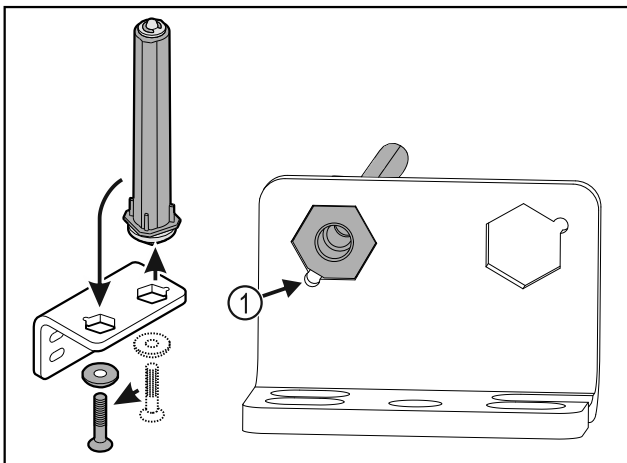


Fig. 38

- ▶ Perkelkite durų uždarymo sistemą šarnyriniame kampuočiuje.
- ▶ Atkreipkite dėmesį į tai, kad įstatant nuožulni kaiščio pusė Fig. 38 (1) nukreipta į apvalią skylę.

-arba-

Pastaba

- Klaidingas aukščio reguliavimo poveržlių išdėstymas. Nebeįmanoma pakankamai pritvirtinti veržlės.
- ▶ Poveržlė turi užsifikuoti uždarymo sistemos apačioje.

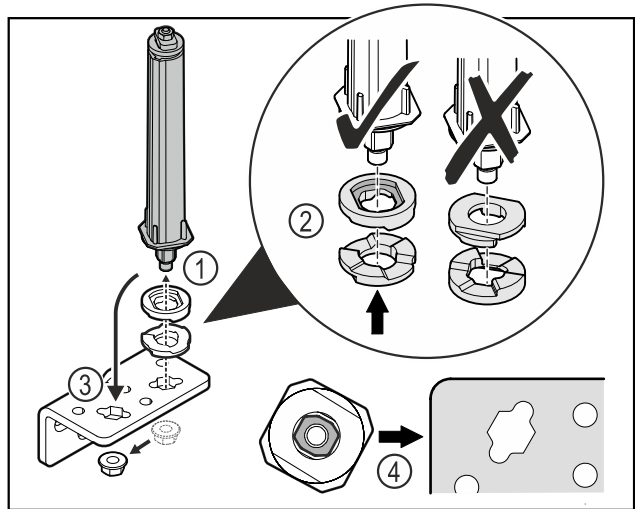


Fig. 39

- ▶ Atlaisvinkite veržlę ir pašalinkite durų uždarymo sistemą Fig. 39 (1).
- ▶ Atkreipkite dėmesį į tai, kad aukščio reguliavimo poveržlės būtų tinkamai išlygiuotos Fig. 39 (2).
- ▶ Perkelkite durų uždarymo sistemą šarnyriniame kampuočiuje ir užfiksuokite veržle Fig. 39 (3).
- ▶ Įstatydami atkreipkite dėmesį į tai, kad durų uždarymo sistema būtų tinkamai išlygiuota Fig. 39 (4).

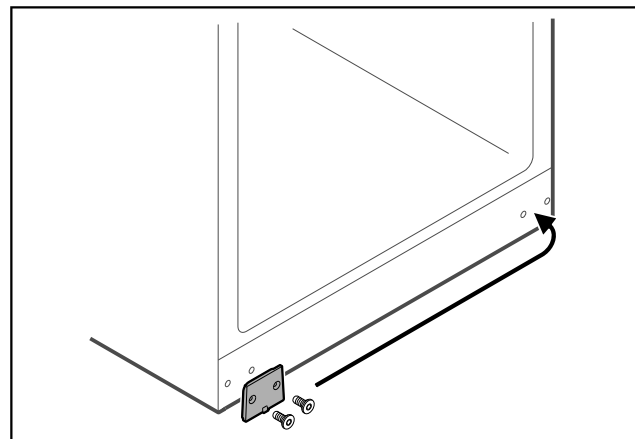


Fig. 40

- ▶ Perkelkite dengiamąją plokštę į priešingą pusę.

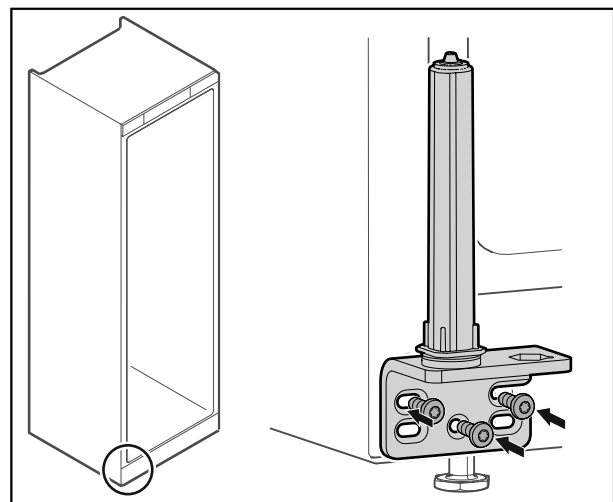


Fig. 41

- ▶ Prisukite šarnyrinį kampuočių priešingoje pusėje.

Naudojimosi pradžia

Pastaba

Tinkamas ištiesinimas ir išankstinis įtempis svarbūs uždarymo sistemos veikimui.

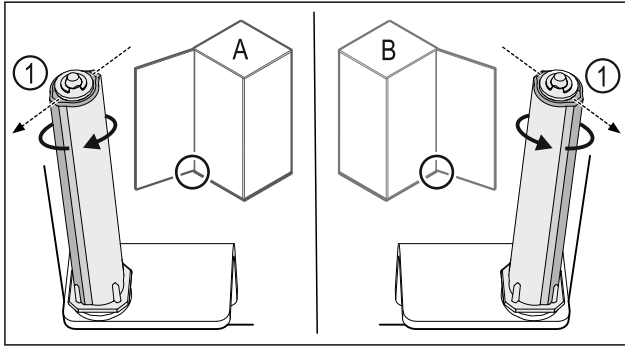


Fig. 42 Atidarymas į kairę (A) / atidarymas į dešinę (B)

- ▶ Sukite uždarymo sistemą, įveikdami pasipriešinimą, kol uždarymo sistemos pertvara Fig. 42 (1) bus nukreipta į išorę.
- ▷ Uždarymo sistema savaime lieka šioje padėtyje.
- ▷ Uždarymo sistema ištiesinta ir iš anksto įtempta.

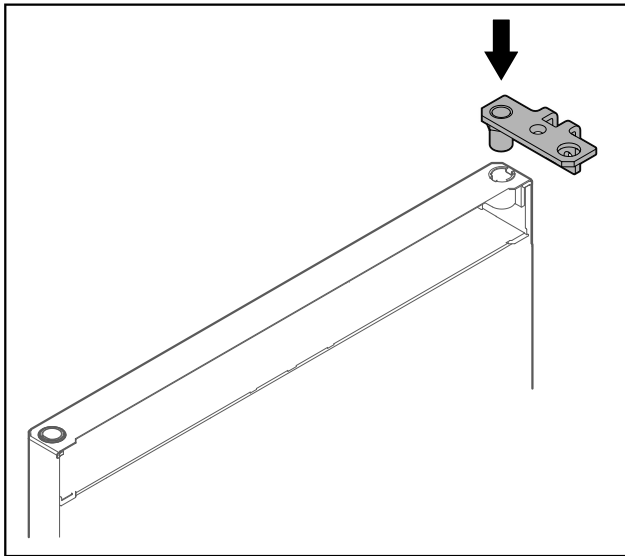


Fig. 43

- ▶ Įstatykite šarnyrinį kampuočių į duris.

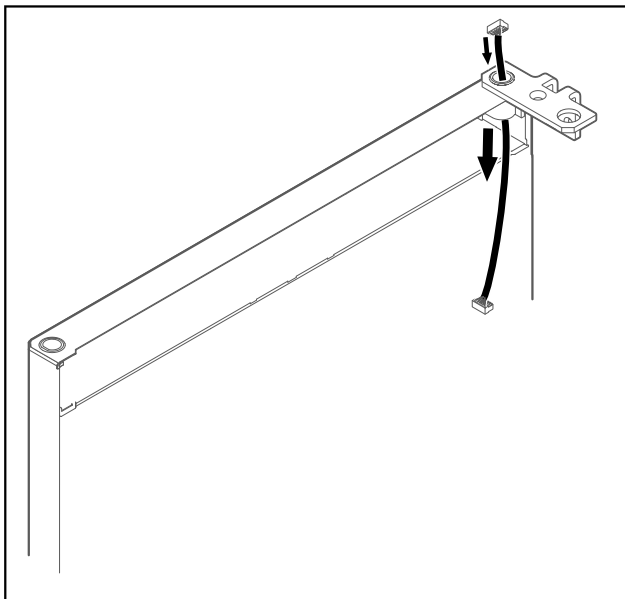


Fig. 44

- ▶ Atsargiai prakiškite laidą.

PRANEŠIMAS

Pavojus susižeisti dėl virstančių durų!

- ▶ Tvirtai laikykite duris.

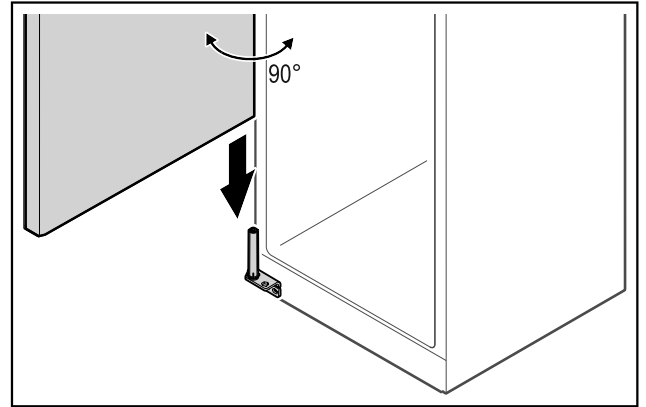


Fig. 45

- ▶ Padedami antrojo asmens pakelkite duris nuo žemės.
- ▶ 90° atidarytas duris atsargiai uždėkite ant uždarymo sistemos.

PRANEŠIMAS

Materialinė žala netinkamai sumontavus!

- ▶ Montuodami šarnyrinį kampuočių, neprispauskite laido.

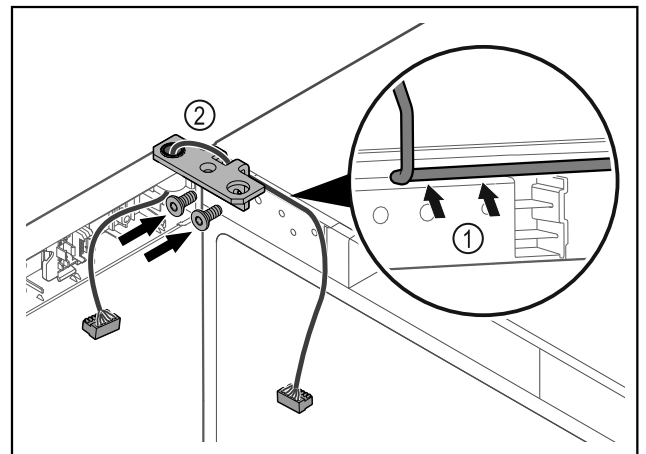


Fig. 46

- ▶ Prakiškite laidą pro šarnyrinio kampuočio angą ir atsargiai nutieskite Fig. 46 (1).
- ▶ Prisukite šarnyrinį kampuočių Fig. 46 (2).

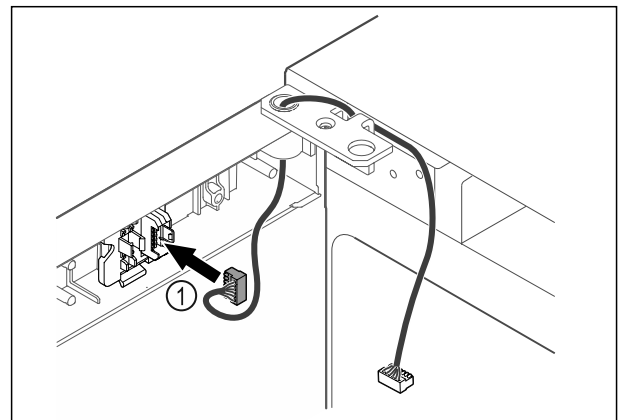


Fig. 47

- ▶ Įkiškite kištuką Fig. 47 (1) į kištuko laikiklį.

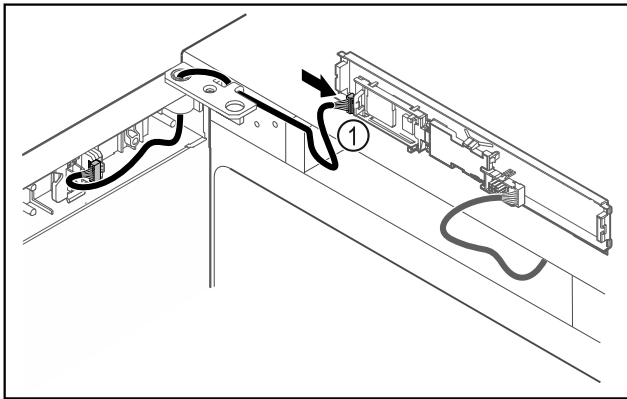


Fig. 48

- ▶ Įkiškite kištuką į plokštę Fig. 48 (1).

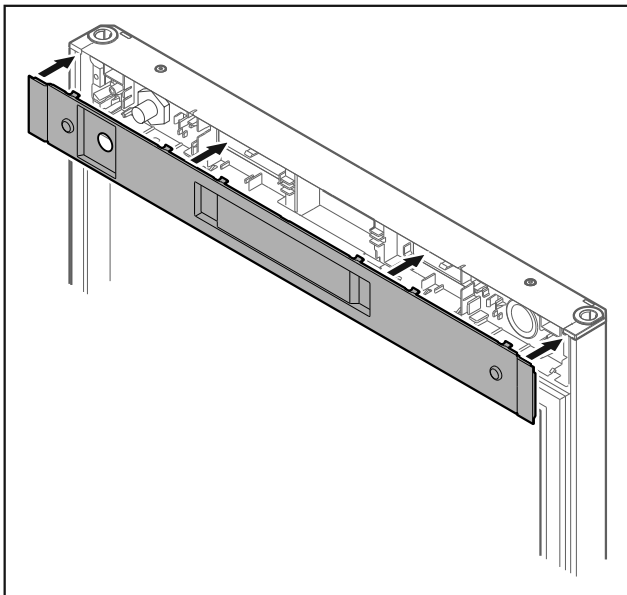


Fig. 49

- ▶ Uždėkite dangtį.

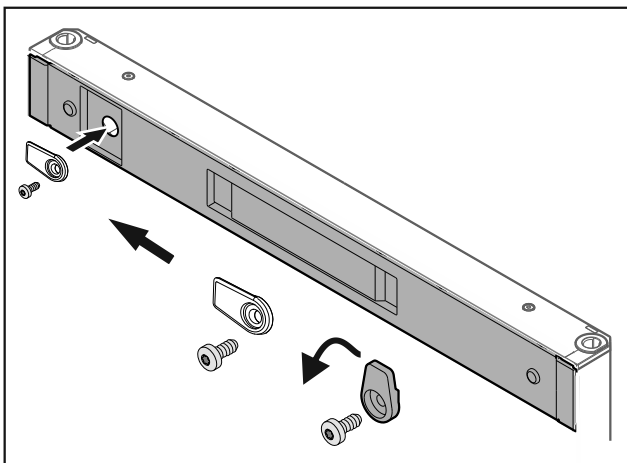


Fig. 50

- ▶ Prisukite uždarymo kabliuką.

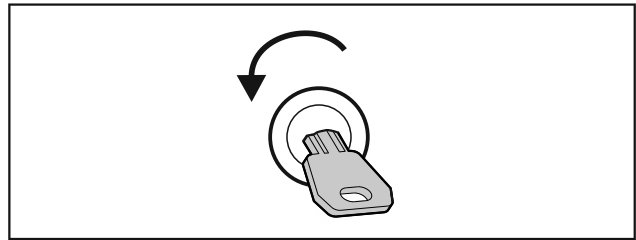


Fig. 51

- ▶ Atidarykite duris.

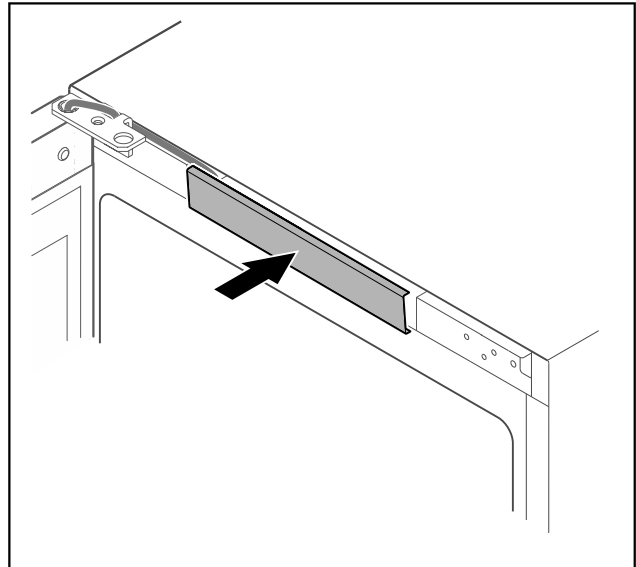


Fig. 52

- ▶ Užfiksuokite vidurinę dengiamąją plokštelę.

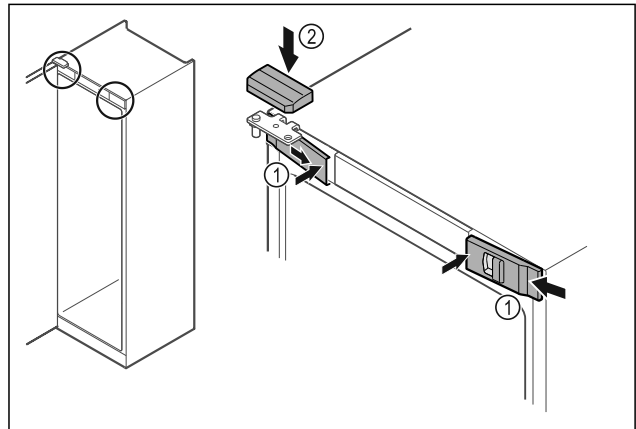


Fig. 53

- ▶ Įkabinkite priekines dengiamąsias plokšteles Fig. 53 (1) šone ir užfiksuokite vidinėje pusėje.
- ▶ Užfiksuokite viršutinę dengiamąją plokštelę Fig. 53 (2) iš viršaus.
- ▶ Uždarykite duris.
- ▷ Durų atidarymo kryptis pakeista.

4.14 Durų išlygiavimas

Jei durys netiesios, jas galite sureguliuoti apatiniu šarnyriniu kampuočiu.

Naudojimosi pradžia

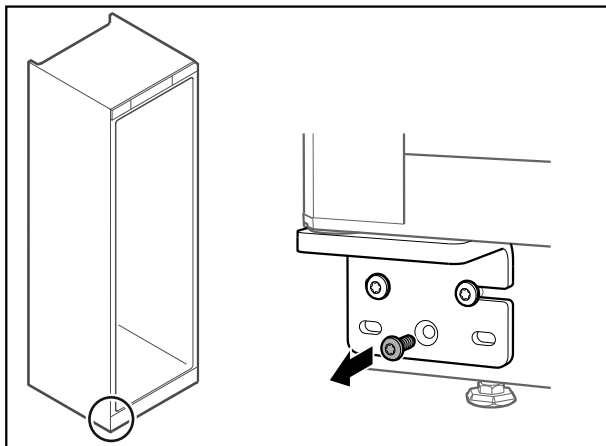


Fig. 54

- ▶ Iš apatinio šarnyrinio kampučio išsukite vidurinę varžtą.

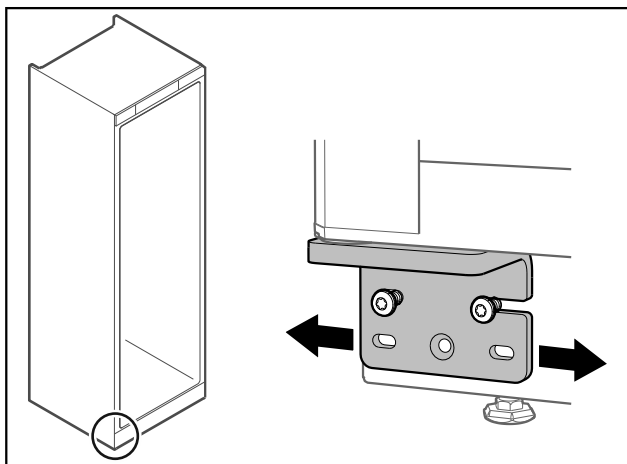


Fig. 55

- ▶ Šiek tiek atlaisvinkite abu varžtus ir perstumkite duris su šarnyriniu kampučiu į dešinę arba į kairę.
- ▶ Priveržkite varžtus iki galo (vidurinio varžto nebereikia).
- ▷ Durys išlygiuotos tiesiai.

4.15 Prietaiso prijungimas

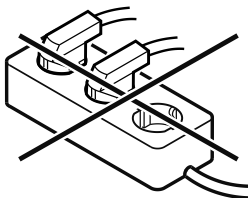


ĮSPĖJIMAS

Gaisro pavojus netinkamai prijungus!
Nudegimai.

Prietaiso pažeidimai.

- ▶ Nenaudokite ilginamojo laido.
- ▶ Nenaudokite skirstytuvo juostelių.



PRANEŠIMAS

Apgadinimo pavojus netinkamai prijungus!
Prietaiso pažeidimai.

- ▶ Prijunkite prietaisą prie saulės keitiklių, pvz., saulės energijos įrenginių ir benzininių generatorių.

Pastaba

Naudokite tik komplektacijoje esantį prijungimo prie tinklo laidą.

Įsitinkite, kad įvykdytos šios sąlygos:

- naudokite prietaisą tik su **kintamąja srove**;
- leistina įtampa ir dažnis nurodyti duomenų skydelyje. Duomenų skydelio vieta matoma skyriuje Prietaiso apžvalga; (žr. 1.2 Prietaiso ir įrangos apžvalga)
- kištukinis lizdas yra tinkamai įžemintas ir su elektros saugikliu;
- saugiklio grįžimo srovė yra nuo 10 A iki 16 A;
- kištukinis lizdas lengvai prieinamas.
- ▶ Patikrinkite elektros jungtį.
- ▶ Įkiškite prietaiso kištuką galinėje prietaiso pusėje. Atkreipkite dėmesį į tai, kad jos tinkamai užsifiksuotų.
- ▶ Tinklo kištuką prijunkite prie maitinimo įtampos.
- ▷ Rodmuo perjungiamas į parengties piktogramą.

4.16 Prietaiso įjungimas (pirmosios eksploatacijos pradžia)

Įsitinkite, kad įvykdytos šios sąlygos:

- prietaisas pastatytas ir prijungtas,
- iš prietaiso vidaus ir nuo jo pašalintos visos lipniosios juostelės, lipniosios ir apsauginės plėvelės bei transportavimo fiksatoriai.

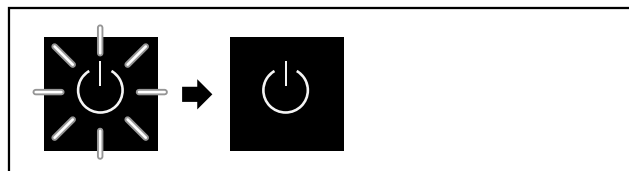


Fig. 56 Atvaizdo pavyzdys

Parengties piktograma mirksi, kol baigiamas paleidimo procesas.

Ekrane rodoma parengties piktograma.

Jei prietaisas pristatomas su gamykliniu nustatymu, pradedant eksploatuoti iš pradžių reikia parinkti ekrano kalbą.

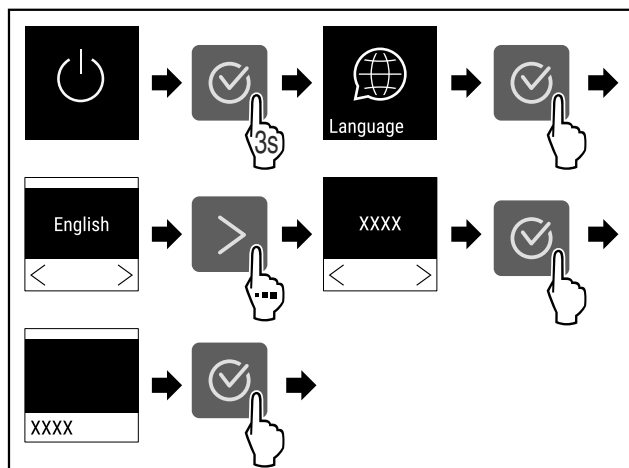


Fig. 57

- ▶ Atlikite veiksmus, kaip parodyta paveikslėlyje.

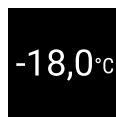


Fig. 58

- ▷ Prietaisas įjungiamas, kai tik ekrane matoma temperatūra.
- ▷ Temperatūros indikatorius mirksi, kol bus pasiekta nustatyta temperatūra.

5 Laikymas

5.1 Laikymo nuorodos

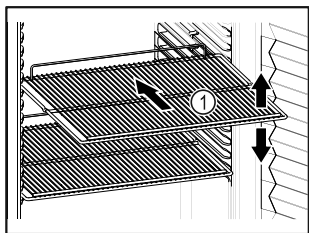


Fig. 59 Atvaizdo pavyzdys

Sudėdami produktus atkreipkite dėmesį į tai:

- Jei pastatymo grotelės Fig. 59 (1) galima perkelti, pritaikykite atsižvelgdami į aukštį.
- Atkreipkite dėmesį į didžiausią apkrovą. (žr. 9.1 Techniniai duomenys)
- Pakraukite prietaisą tik tada, kai bus pasiekta laikymo temperatūra (laikykites vėsinimo grandinės).
- Vėsinamas produktas neturi liestis prie galinės sienelės.
- Nedėkite vėsinamų produktų už galinės pusės atraminių grotelių atramos.
- Laikykite skysčius uždaruose induose.
- Vėdinamą produktą laikykite atstumu, kad oras galėtų laisvai cirkuliuoti.

6 Valdymas

6.1 Valdymo ir indikaciniai elementai

Ekrane galima greitai apžvelgti esamą prietaiso būseną, temperatūros nustatymą, funkcijų ir nustatymų būseną, nustatymus bei aliarmo ir klaidų pranešimus.

Valdoma naršymo rodyklėmis ir patvirtinimo piktograma.

Galima aktyvinti arba išaktyvinti funkcijas ir keisti nustatymo vertes.

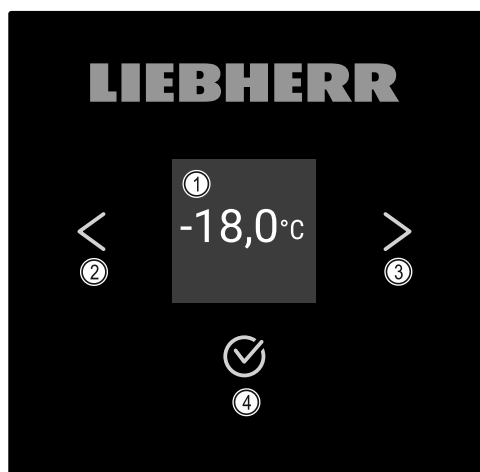


Fig. 60 Ekranas

- (1) Būsenos rodmuo
- (2) Naršymo rodyklė atgal
- (3) Naršymo rodyklė į priekį
- (4) Patvirtinimas

6.1.1 Būsenos rodmuo






Fig. 61 Būsenos rodmuo su tikrąja temperatūra

Būsenos rodmuo rodo tikrąją temperatūrą ir tai yra pradinis rodmuo. Iš ten einama prie funkcijų ir nustatymų. Būsenos rodmoneyje gali būti rodomos skirtingos indikacinės piktogramos.

6.1.2 Indikacinės piktogramos

Indikacinės piktogramos suteikia informacijos apie esamą prietaiso būseną.

Piktograma	Prietaiso būseną
	Parengtis (Standby) Prietaisas išjungtas.
	Pulsuojanti parengties piktograma Prietaisas įjungiamas.
	Pulsuojanti temperatūra Tikslinė temperatūra dar nepasiekta. Prietaisas atvėsina iki nustatytos temperatūros.
	Temperatūros indikatorius Rodo esamą vidaus patalpos temperatūrą
	D rodmoneyje Prietaisas veikia demonstraciniu režimu.
	Priminimas apie techninę priežiūrą Nustatytas laiko intervalas pasibaigė.
	Pilna duomenų atmintis Duomenų atmintis (999 valandos) yra pilna. Seniausi duomenys nuo dabar bus perrašomi.
	Mirksinti piktograma Klaida dar aktyvi.
	Klaidos simbolis Prietaisas yra klaidos būsenoje.
	Baltas stulpelis apačioje Submenu

Piktograma	Prietaiso būseną
	Baltas stulpelis viršuje Išankstinis nustatymas, aktyvus nustatymas arba aktyvi vertė
	Didėjantis stulpelis Norėdami aktyvinti nustatymą, spauskite mygtuką 3 sekundes.
	Mažėjantis stulpelis Norėdami išaktyvinti nustatymą, spauskite mygtuką 3 sekundes.

Būsenos rodmens piktogramos

6.1.3 Garso signalai

Garso signalas skamba tokiais atvejais:

- jei buvo patvirtinta funkcija arba vertė;
- jei funkcijos arba vertės negalima aktyvinti arba išaktyvinti;
- atsiradus klaidai;
- esant aliarmo pranešimui.

Aliarmo garso signalus galima įjungti ir išjungti kliento meniu.

6.2 Prietaiso funkcijos

6.2.1 Nuorodos dėl prietaiso funkcijų

Prietaiso funkcijos gamykloje nustatytos taip, kad Jūsų prietaisas pilnutinai veiktų.

Prieš keisdami, aktyvindami arba išaktyvindami prietaiso funkcijas, įsitikinkite, kad įvykdytos šios sąlygos:

- Jūs perskaitėte ir supratote aprašymus apie ekrano veikimo principą. (žr. 3 Touch ekrano veikimo principas)
- Jūs susipažinote su savo prietaiso valdymo ir indikaciniais elementais. (žr. 6.1 Valdymo ir indikaciniai elementai)

6.2.2 Prietaiso įjungimas ir išjungimas



Šis nustatymas leidžia įjungti ir išjungti visą prietaisą.

Prietaiso įjungimas

Be aktyvinto DemoMode:

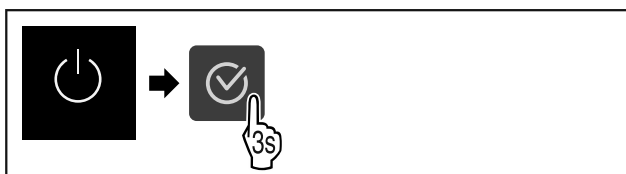


Fig. 62

- ▶ Atlikite veiksmus, kaip parodyta paveikslėlyje.

Su aktyvintu DemoMode:

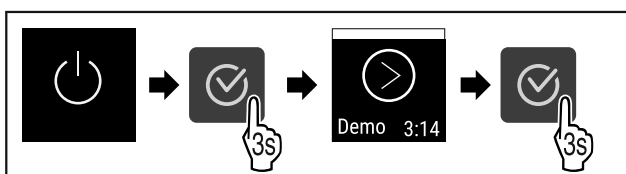


Fig. 63

- ▶ Atlikite veiksmus, kaip parodyta paveikslėlyje.

Pastaba

Išaktyvinkite DemoMode prieš baigiantis atgaliniam skaičiavimui.

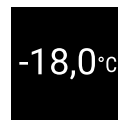


Fig. 64

- ▶ Temperatūros rodmuo rodomas ekrane.

Prietaiso išjungimas



Fig. 65

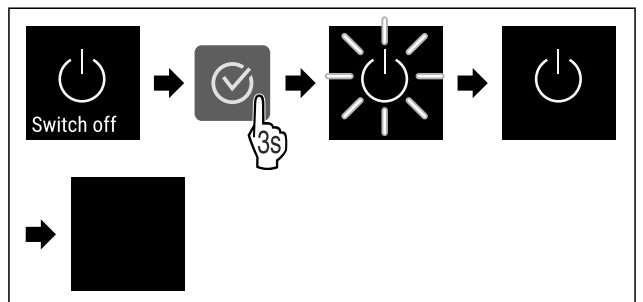


Fig. 66

- ▶ Atlikite veiksmus, kaip parodyta paveikslėlyje.
- ▶ Ekrane rodoma parengties piktograma.
- ▶ Ekranas išsijungia maždaug po 10 minučių.

6.2.3 Temperatūra



Temperatūra priklauso nuo šių veiksnių:

- durų atidarymo dažnumo
- durų atidarymo trukmės
- patalpos, kurioje stovi šaldytuvas, temperatūros
- šaldomų produktų rūšies, temperatūros ir kiekio

Pastaba

Kai kuriose vidaus srityse oro temperatūra gali skirtis nuo temperatūros rodmens.

Temperatūros nustatymas

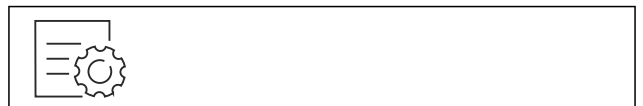


Fig. 67

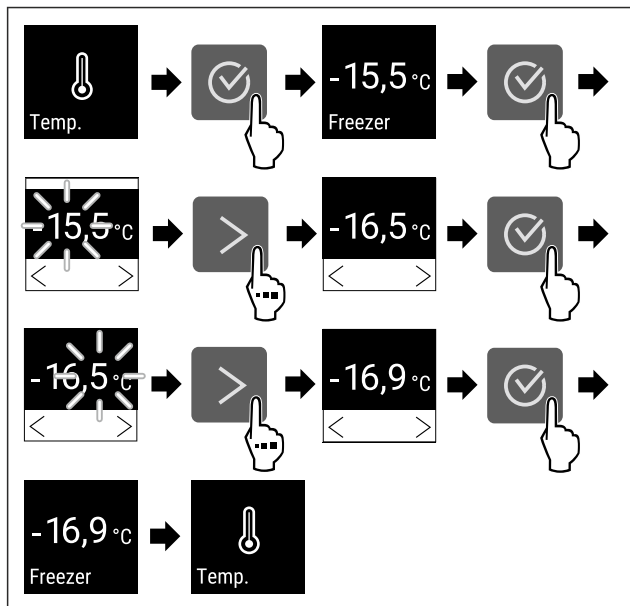


Fig. 68 Temperatūros keitimas iš -15,5 °C į -16,9 °C

- ▶ Atlikite veiksmus, kaip parodyta paveikslėlyje.
- ▷ Temperatūra nustatyta.

6.2.4 Temperatūros įrašymas

Prietaisas rodo aukščiausią ir žemiausią vidaus temperatūrą. Įjungus prietaisą, jos įrašymas pradedamas automatiškai vienos minutės intervalu. Praėjus 999 valandų (apie 40 dienų), rodoma nuoroda, kad duomenų atmintis yra pilna. Tada temperatūros įrašymą reikėtų atstatyti.

Pastaba

Pradėjus eksploatuoti prietaisą ir **pasiekus nustatytą temperatūrą**, rekomenduojama temperatūros įrašymą vieną kartą atstatyti. Todėl rodoma aukščiausios temperatūros vertė yra reikšminga.

Temperatūros įrašymo rodymas

Temperatūros įrašyme rodoma įrašo trukmė bei per šį laiką išmatuota žemiausia ir aukščiausia temperatūra.

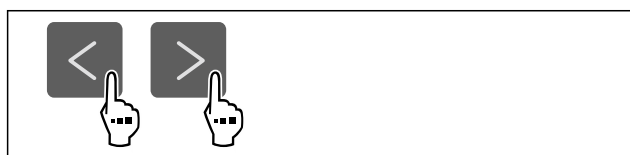


Fig. 69



Fig. 70

- ▷ Rodomas būsenos ekranas su temperatūros įrašymu.

Temperatūros įrašymo atstata

Rodomą žemiausią ir aukščiausią temperatūrą galima bet kada atstatyti. Tuo metu rodomos vertės ištrinamos ir įrašymo intervalas paleidžiamas iš naujo.

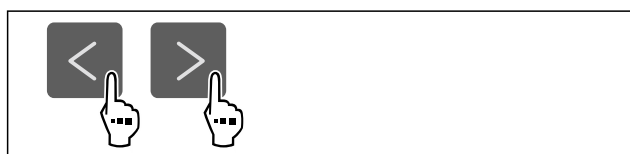


Fig. 71

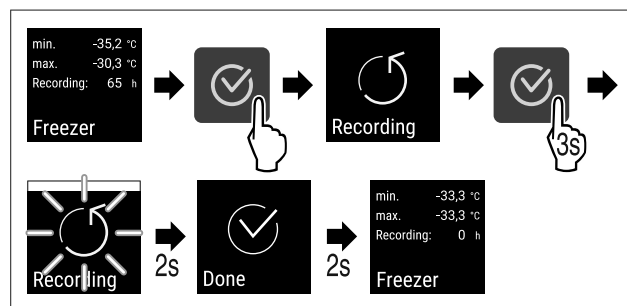


Fig. 72

- ▶ Atlikite veiksmus, kaip parodyta paveikslėlyje.
- ▷ Temperatūros įrašymas atstatytas.
- ▷ Įrašymo intervalas paleidžiamas iš naujo.

6.2.5 Nustatymų meniu apsauga nuo prieigos



Šis nustatymas leidžia apsaugoti prieigą prie nustatymų meniu, įvedant triženklį PIN kodą.

Naudojimas:

- apsaugojimas nuo netikėto nustatymų ir funkcijų pakeitimo;
- apsaugojimas nuo netikėto prietaiso išjungimo;
- Venkite netikėto temperatūros išsiregulavimo.

Nustatymų meniu apsaugos nuo prieigos aktyvinimas

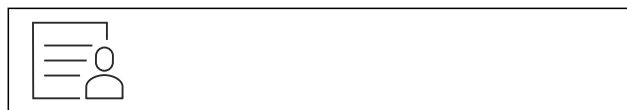


Fig. 73

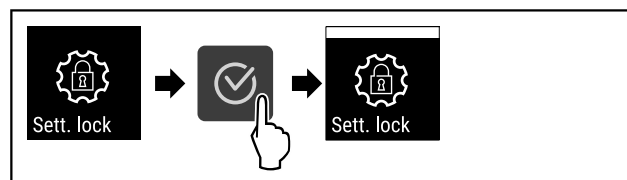


Fig. 74

- ▶ Atlikite veiksmus, kaip parodyta paveikslėlyje.
- ▷ Nustatymų meniu apsauga nuo prieigos aktyvinta.

Nustatymų meniu apsaugos nuo prieigos PIN kodo keitimas

Žr.: (žr. 6.2.6 Prieigos kodai)

Nustatymų meniu apsaugos nuo prieigos išaktyvinimas



Fig. 75

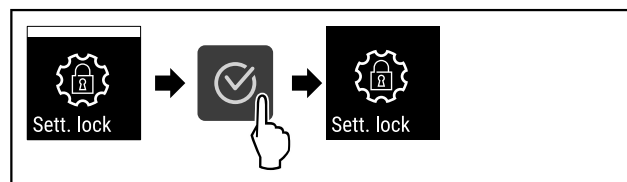


Fig. 76

- ▶ Atlikite veiksmus, kaip parodyta paveikslėlyje.
- ▷ Nustatymų meniu apsauga nuo prieigos išaktyvinta.

Valdymas

Apsaugoto nustatymų meniu atvėrimas

Aktyvius apsaugą nuo prieigos, reikia įvesti PIN kodą, norint atidaryti nustatymų meniu.

Įvedus teisingą PIN kodą, nustatymų meniu lieka atblokuotas 20 minučių, išskyrus, kai prie būsenos rodmens grįžtate atgal.

Pastaba

- ▶ Tolėsniame pavyzdyje naudojamas gamykloje nustatytas PIN kodas: **1 1 1**.

Nustatymų meniu apsauga nuo prieigos turi būti aktyvi.

- ▶ Naršymo rodyklę spaudinėkite tol, kol bus rodoma atitinkama funkcija.

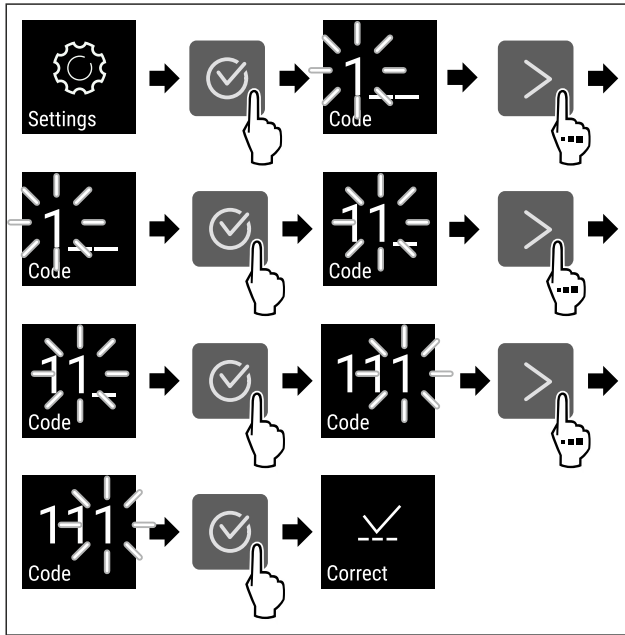


Fig. 77

- ▶ Atlikite veiksmus, kaip parodyta paveikslėlyje.
- ▷ PIN kodas yra teisingas.
- ▷ Atidaromas nustatymų meniu.

6.2.6 Prieigos kodai

Galima atlikti įvairius nustatymus.

Naudojimas:

- nustatymų kodo keitimas;
- nustatymų kodo atstata.

Nustatymų meniu apsauga nuo prieigos



Nustatymų kodo keitimas

Šis nustatymas leidžia pakeisti nustatymų kodą, siekiant apsaugoti nustatymų meniu nuo prieigos.

Nustatoma 3 žingsniais:

- senojo nustatymų kodo įvedimas;
- naujojo nustatymų kodo įvedimas;
- naujojo nustatymų kodo patvirtinimas.

Pastaba

- ▶ Tolėsniame pavyzdyje pakeičiamas gamykloje nustatytas nustatymų kodas **1 1 1**.
- ▶ Naujasis nustatymų kodas yra: **2 3 4**



Fig. 78

Nustatymų meniu apsauga nuo prieigos turi būti aktyvi. (žr. 6.2.5 Nustatymų meniu apsauga nuo prieigos)

- ▶ Naršymo rodyklę spaudinėkite tol, kol bus rodoma atitinkama funkcija.

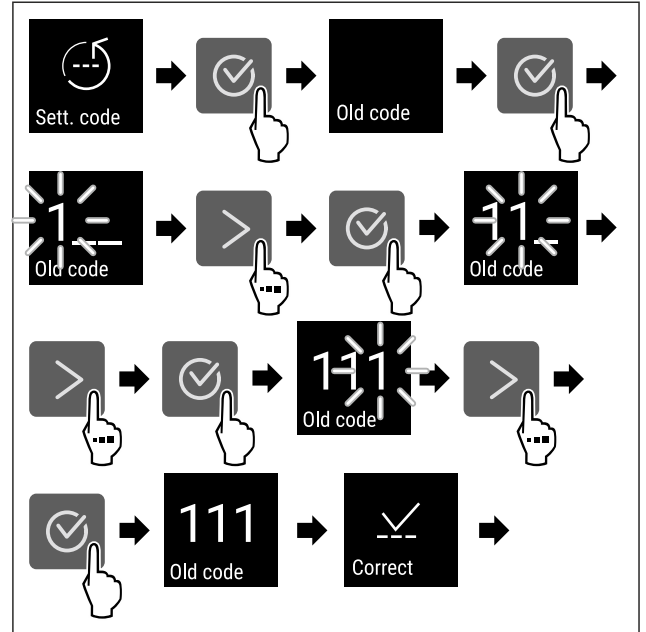


Fig. 79

- ▶ Atlikite veiksmus, kaip parodyta paveikslėlyje.
- ▷ Senasis nustatymų kodas įvestas sėkmingai.

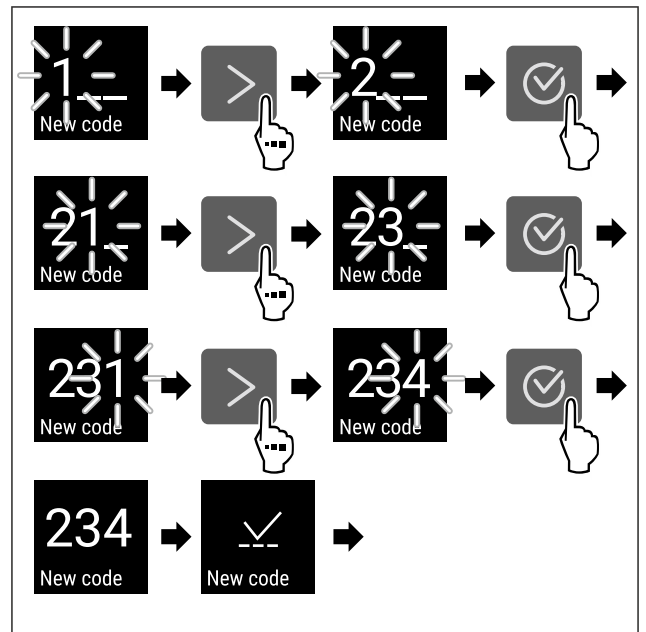


Fig. 80

- ▶ Atlikite veiksmus, kaip parodyta paveikslėlyje.
- ▷ Naujasis nustatymų kodas įvestas sėkmingai.

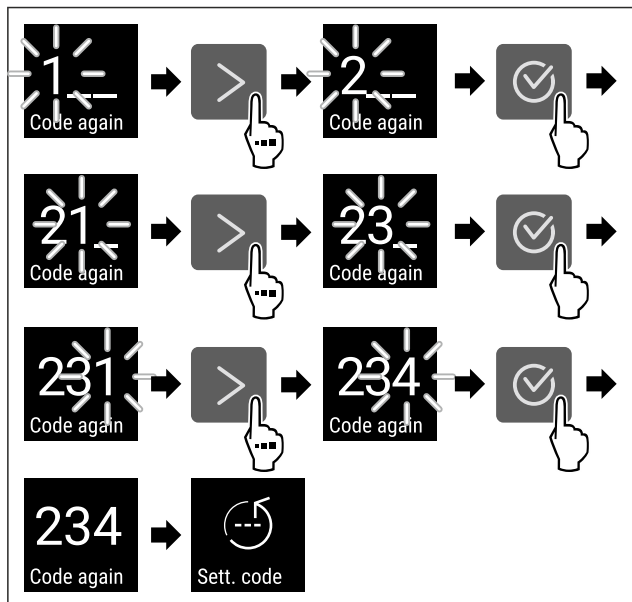


Fig. 81

- ▶ Atlikite veiksmus, kaip parodyta paveikslėlyje.
- ▷ Naujasis nustatymų kodas patvirtintas sėkmingai.
- ▷ Nustatymų kodas pakeistas.

Nustatymų kodo atstatymas

Nustatymų meniu apsaugos nuo prieigos nustatymų kodas pamirštas arba nežinomas.

- ▶ Atstatykite prietaiso gamyklinius nustatymus (žr. 6.2.24 Gamyklinių nustatymų atstatymas).
- ▷ Atstatyti prietaiso gamykliniai nustatymai.
- ▷ Gamyklinis nustatymų kodas yra: **1 1 1**

6.2.7 Priminimas dėl techninės priežiūros inter-



Laiko atkarpos, iki kada bus primenama apie techninę priežiūrą, nustatymas.

Galima nustatyti tokias vertes:

- 7 dienos
- 14 dienų
- 30 dienų
- 60 dienų
- 90 dienų
- 180 dienų
- 360 dienų
- 720 dienų
- 1080 dienų
- Išj.

Priminimo dėl techninės priežiūros intervalo nustatymas

Tolesni veiksmai aprašo, kaip nustatoma laiko atkarpa iki techninės priežiūros.



Fig. 82

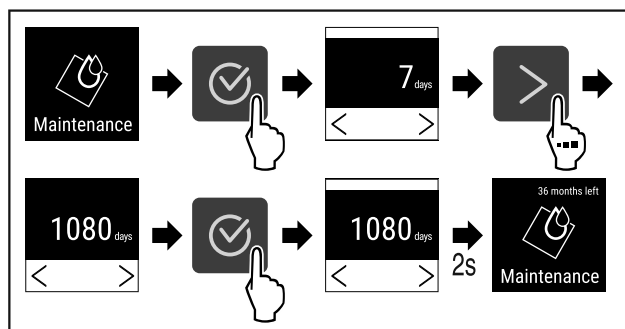


Fig. 83

- ▶ Atlikite veiksmus, kaip parodyta paveikslėlyje.
- ▷ Laiko atkarpa, iki kada bus primenama apie techninę priežiūrą, nustatyta.
- ▷ Rodomas likęs laikas.



6.2.8 Kalba

Su šiuo nustatymu nustatoma rodmens kalba.

Kalbos nustatymas



Fig. 84

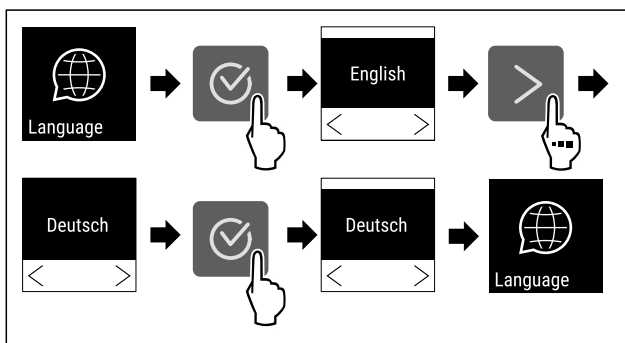


Fig. 85

- ▶ Atlikite veiksmus, kaip parodyta paveikslėlyje.
- ▷ Parinkta kalba nustatyta.



6.2.9 Temperatūros vienetas

Naudodami šią funkciją, nustatysite temperatūros vienetą. Kaip temperatūros vienetą galima nustatyti Celsijaus arba Farenheito laipsnius.

Temperatūros matavimo vienetų nustatymas

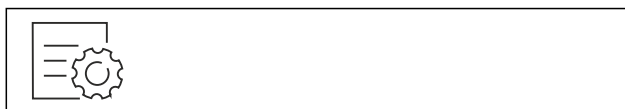


Fig. 86

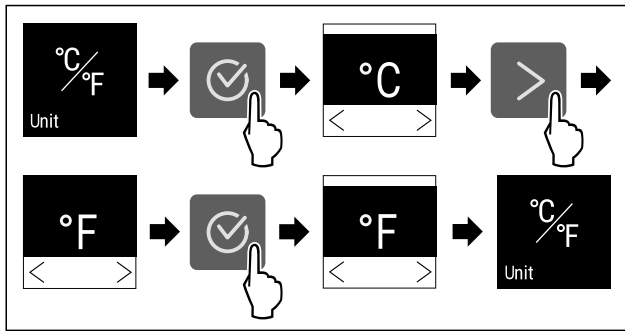


Fig. 87 Atvaizdo pavyzdys: Perjungimas iš Celsijaus laipsnių į Farenheito laipsnius ir atvirkščiai.

- ▶ Atlikite veiksmus, kaip parodyta paveikslėlyje.
- ▷ Temperatūros vienetas nustatytas.

6.2.10 Ekranų ryškumas



Naudodami šią funkciją, nustatysite ekranų ryškumą.

Galite patys nustatyti tokias ryškumo pakopas:

- 40 %
- 60 %
- 80 %
- 100 % (išankstinis nustatymas)

Ryškumo nustatymas



Fig. 88

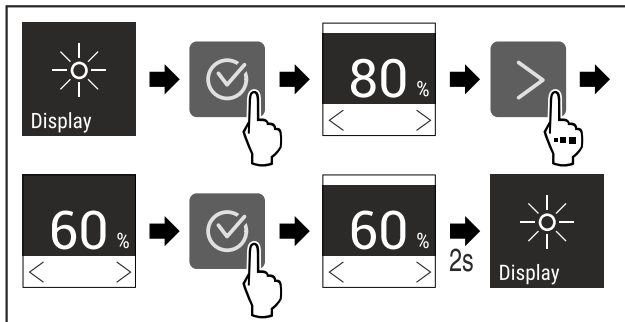


Fig. 89 Atvaizdo pavyzdys: pakeitimas iš 80 % į 60 %.

- ▶ Atlikite veiksmus, kaip parodyta paveikslėlyje.
- ▷ Ekranų ryškumas nustatytas.

6.2.11 Alarm Sound



Ši funkcija leidžia įjungti ir išjungti visus aliarmo garso signalus, pvz., durų aliarmą.

Alarm Sound aktyvinimas

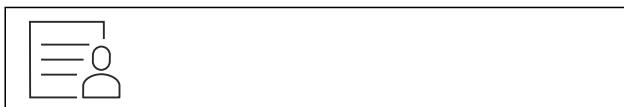


Fig. 90

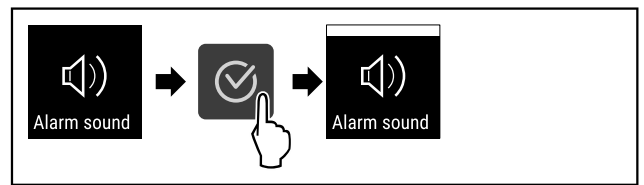


Fig. 91

- ▶ Atlikite veiksmus, kaip parodyta paveikslėlyje.
- ▷ Alarm Sound aktyvintas.

Alarm Sound išaktyvinimas



Fig. 92

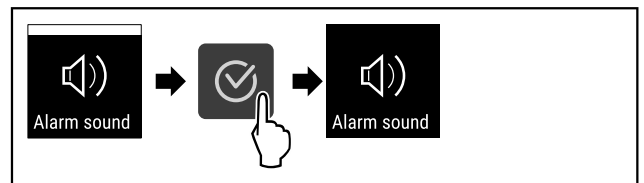


Fig. 93

- ▶ Atlikite veiksmus, kaip parodyta paveikslėlyje.
- ▷ Alarm Sound išaktyvintas.

6.2.12 Key Sound



Ši funkcija leidžia įjungti ir išjungti visus patvirtinimo garsus ir Startsound.

Key Sound aktyvinimas

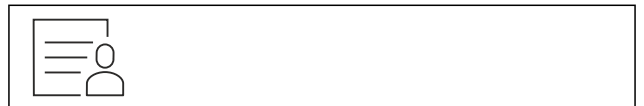


Fig. 94

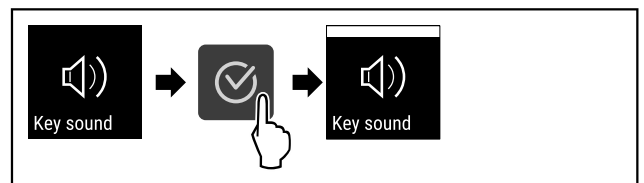


Fig. 95

- ▶ Atlikite veiksmus, kaip parodyta paveikslėlyje.
- ▷ Key Sound aktyvintas.

Key Sound išaktyvinimas



Fig. 96

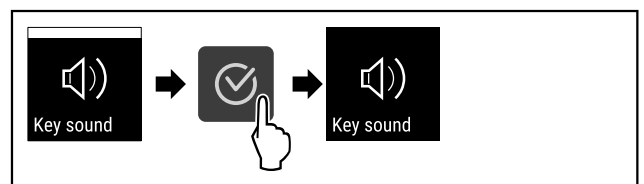


Fig. 97

- ▶ Atlikite veiksmus, kaip parodyta paveikslėlyje.
- ▷ Key Sound išaktyvintas.

6.2.13 WLAN jungtis



Pastaba

Liebherr SmartMonitoring Dashboard yra ne visose šalyse. Patikrinkite, ar yra QR kodas, įvesdami savo modelį.

Pastaba

Norint naudoti Liebherr SmartMonitoring Dashboard ties <https://smartmonitoring.liebherr.com>, turi būti įdiegtas SmartModule ir komercinė MyLiebherr paskyra. Galite prisijungti tiesiogiai naudodami turimus prisijungimo duomenis paleidimo internetu metu arba užsiregistruoti iš naujo ir susikurti įmonės paskyrą.

Šis nustatymas – tai belaidė jungtis tarp prietaiso ir interneto. Ryšys valdomas SmartModule. Prietaisą galima prijungti naudojant [Liebherr SmartMonitoring Dashboard](#) su naršykle bei išplėstines parinktis ir individualias valdymo, administravimo ir kontrolės galimybes.

Pastaba

Priedų įsigysite per klientų aptarnavimo tarnybą (žr. 9.3 Klientų aptarnavimo tarnyba) ir Liebherr-Hausgeräte parduotuvėje ties home.liebherr.com/shop/de/deu/zubehor.html.

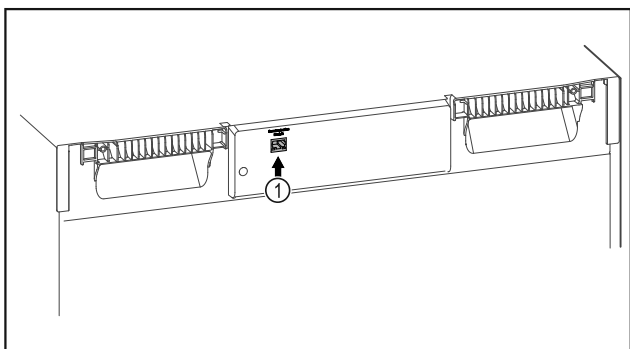


Fig. 98

Įsitikinkite, kad įvykdytos šios sąlygos:

- ☐ SmartModule Fig. 98 (1) naudojamas.

Ryšio užmezgimas

Savo SmartModule paleiskite ir sureguliuokite internete per [Liebherr SmartMonitoring Dashboard](#), naudodami internetą palaikantį galinį įrenginį.

[Liebherr SmartMonitoring Dashboard](#) taip patrasite informacijos, kaip papildomai įmontuoti SmartModule.



Fig. 99

- ▶ Atverkite [Liebherr SmartMonitoring Dashboard](#) (žr. Fig. 99).

Šaldytuve arba šaldiklyje:



Fig. 100

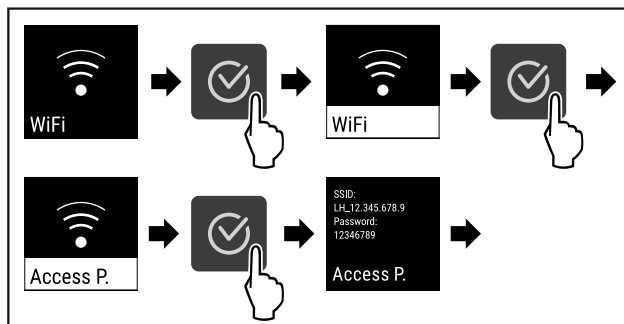


Fig. 101

- ▶ Atlikite veiksmus, kaip parodyta paveikslėlyje.
- ▶ Pratęskite reguliavimo procesą savo internete palaikiamame galiniame įrenginyje: [Liebherr SmartMonitoring Dashboard](#)

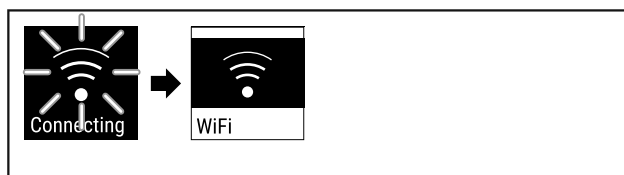


Fig. 102

- ▶ Ryšys užmezgamas.
- ▷ Rodoma WiFi connecting. Simbolis pulsuoja.
- ▶ Sekite nurodymus [Liebherr SmartMonitoring Dashboard](#).
- ▷ Ryšys užmezgtas.

Ryšio atjungimas



Fig. 103

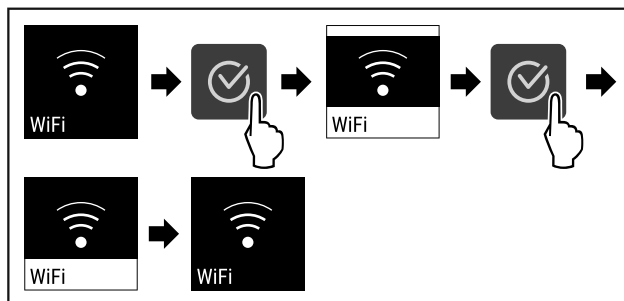


Fig. 104

- ▶ Atlikite veiksmus, kaip parodyta paveikslėlyje.
- ▷ Ryšys atjungtas.

Ryšio atstata



Fig. 105

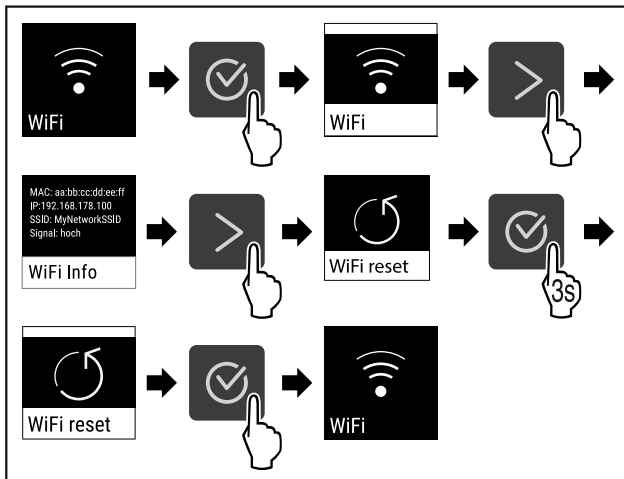


Fig. 106

- ▶ Atlikite veiksmus, kaip parodyta paveikslėlyje.
- ▷ WiFi nustatymai atstatomi į pristatymo būseną.



6.2.14 LAN jungtis

Pastaba

Liebherr SmartMonitoring Dashboard yra ne visose šalyse. Patikrinkite, ar yra QR kodas, įvesdami savo modelį.

Pastaba

Norint naudoti Liebherr SmartMonitoring Dashboard ties <https://smartmonitoring.liebherr.com>, turi būti įdiegtas SmartModule ir komercinė MyLiebherr paskyra. Galite prisijungti tiesiogiai naudodami turimus prisijungimo duomenis paleidimo internetu metu arba užsiregistruoti iš naujo ir susikurti įmonės paskyrą.

Šis nustatymas – tai laidu prijungta jungtis tarp prietaiso ir interneto. Ryšys valdomas SmartModule. Prietaisą galima prijungti tiesiogiai naudodant Liebherr SmartMonitoring Dashboard su naršykle bei išplėstines parinktis ir individualias valdymo, administravimo ir kontrolės galimybes.

Pastaba

Priedu įsigysite per klientų aptarnavimo tarnybą (žr. 9.3 Klientų aptarnavimo tarnyba) ir Liebherr-Hausgeräte parduotuvėje ties home.liebherr.com/shop/de/deu/zubehor.html.

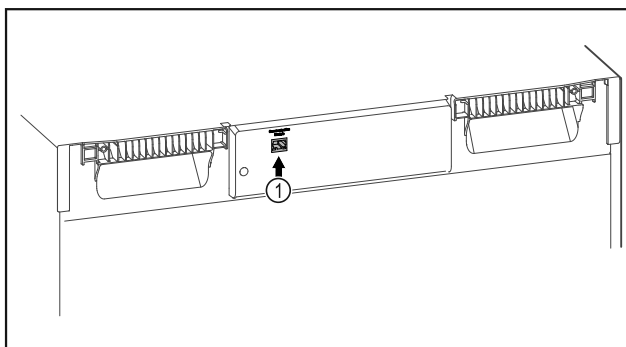


Fig. 107

Įsitinkinkite, kad įvykdytos šios sąlygos:

- SmartModule Fig. 107 (1) naudojamas.
- Tinklo kabelis prijungtas.

Ryšio užmezgimas

Savo SmartModule paleiskite ir sureguliuokite internete per Liebherr SmartMonitoring Dashboard, naudodami internetą palaikantį galinį įrenginį.

Liebherr SmartMonitoring Dashboard taip patrasite informacijos, kaip papildomai įmontuoti SmartModule.



Fig. 108

- ▶ Atverkite Liebherr SmartMonitoring Dashboard (žr. Fig. 108).

Šaldytuve arba šaldiklyje:



Fig. 109

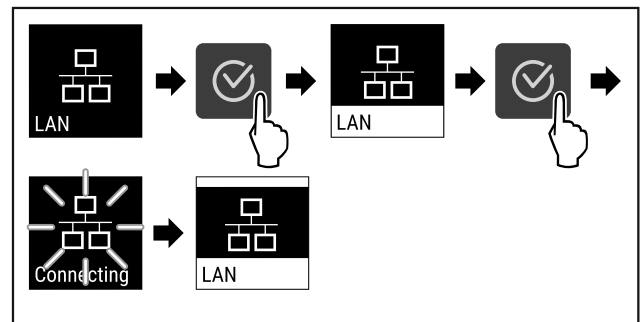


Fig. 110

- ▶ Atlikite veiksmus, kaip parodyta paveikslėlyje.
- ▷ Ryšys užmezgamas: rodoma LAN connecting. Simbolis pulsuoja.
- ▶ Sekite nurodymus Liebherr SmartMonitoring Dashboard.
- ▷ Ryšys užmezgtas.

Ryšio atjungimas



Fig. 111

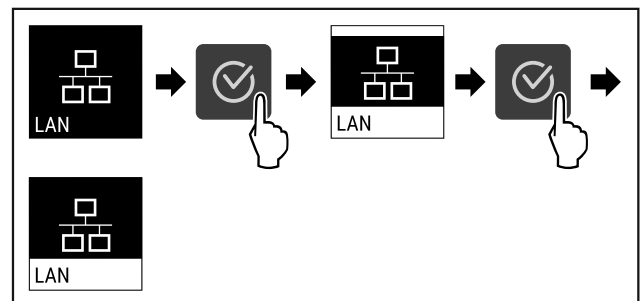


Fig. 112

- ▶ Atlikite veiksmus, kaip parodyta paveikslėlyje.
- ▷ Ryšys atjungtas.

6.2.15 Prietaiso informacija



Naudodami šią funkciją, matysite savo prietaiso modelio pavadinimą, indeksą, serijos numerį ir techninės priežiūros numerį. Visų kitų pranešimų atveju turite susisiekti su klientų aptarnavimo tarnyba. (žr. 9.3 Klientų aptarnavimo tarnyba)

Be to, naudodami šią funkciją, atversite išplėstinį meniu. (žr. 3 Touch ekrano veikimo principas)

Prietaiso informacijos rodymas



Fig. 113



Fig. 114

- ▶ Atlikite veiksmus, kaip parodyta paveikslėlyje.
- ▷ Ekране rodoma prietaiso informacija.

6.2.16 Eksploatacijos valandos



Šis rodmuo rodo prietaiso eksploatacijos valandas.

Eksploatacijos valandų rodymas

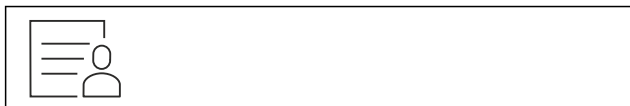


Fig. 115

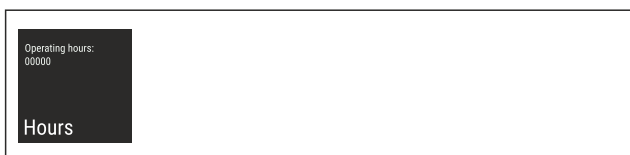


Fig. 116

- ▷ Rodomos eksploatacijos valandos.

6.2.17 Programinė įranga



Naudodami šią funkciją, matysite prietaiso programinės įrangos versiją.

Programinės įrangos versijos rodymas



Fig. 117

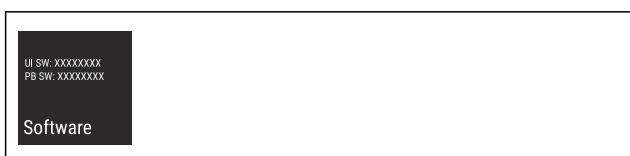


Fig. 118

- ▶ Atlikite veiksmus, kaip parodyta paveikslėlyje.
- ▷ Ekране rodoma programinės įrangos versija.

6.2.18 Jutiklio kalibravimas



Jutiklio kalibravimo funkcija skirta skirtumams tarp rodomos temperatūros ir faktinės temperatūros prietaise išlyginti.

Nustatymo sritis: +/- 3 Kelvinai 0,1 Kelvino žingsniais.

Jutiklio kalibravimas



Fig. 119

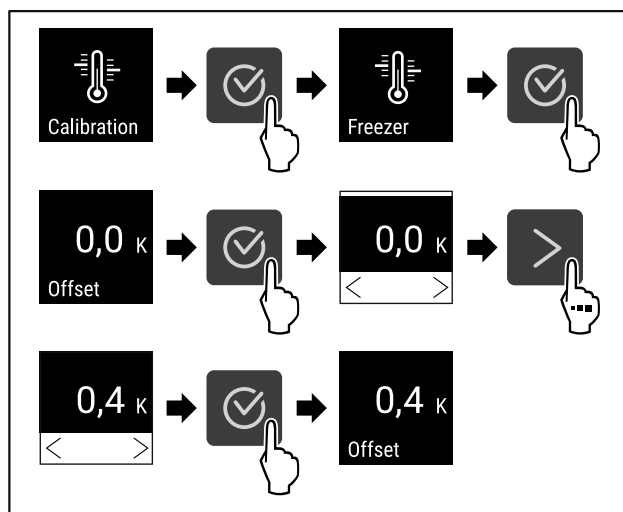


Fig. 120

- ▶ Atlikite veiksmus, kaip parodyta paveikslėlyje.
- ▷ Jutiklis sukalibruotas.

Pastaba

Sukalibruota temperatūra rodoma dvi valandas ekrane.

6.2.19 Temperatūros aliarmas



Temperatūros aliarmas aktyvinamas, kai tik vidaus temperatūra nukrypsta nuo reguliuojamo temperatūros intervalo ir pasibaigia galimai nustatytas delsos laikas.

Galima nustatyti tokias vertes:

- apatinę temperatūros ribą 0,1 °C žingsniais;
- viršutinę temperatūros ribą 0,1 °C žingsniais;
- aliarmo delsos trukmę nuo 0 iki 60 minučių (nustatymas «0» reiškia, kad aliarmas aliarmo relėje nekartojamas.);
- aliarmo pasikartojimo dažnį nuo 0 iki 30 minučių.

Temperatūros aliarmo nustatymas



Fig. 121

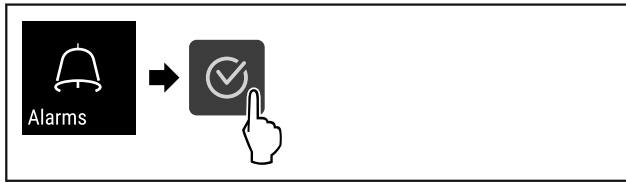


Fig. 122

- ▶ Atlikite veiksmus, kaip parodyta paveikslėlyje.



Fig. 123

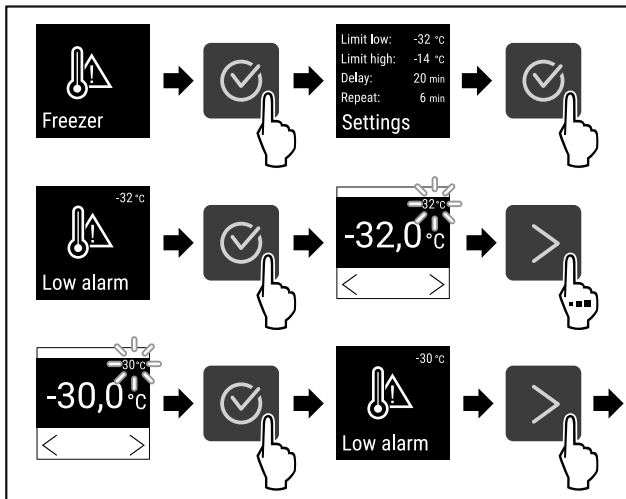


Fig. 124

- ▶ Atlikite veiksmus, kaip parodyta paveikslėlyje.
- ▷ Apatinė temperatūros riba nustatyta.

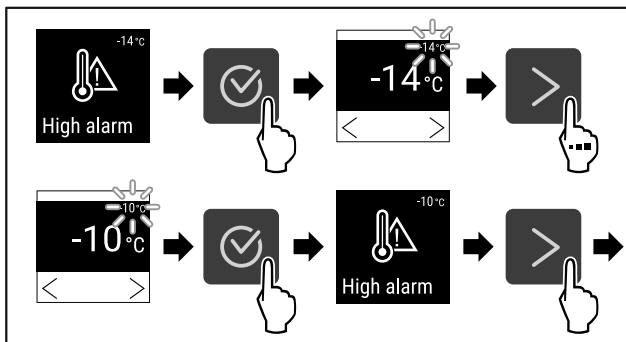


Fig. 125

- ▶ Atlikite veiksmus, kaip parodyta paveikslėlyje.
- ▷ Viršutinė temperatūros riba nustatyta.

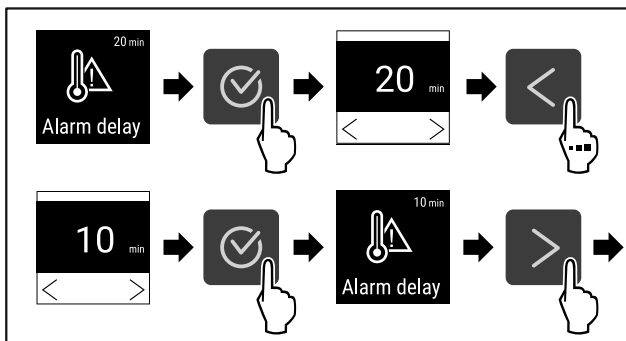


Fig. 126

- ▶ Atlikite veiksmus, kaip parodyta paveikslėlyje.

- ▷ Aliarmo delsos laikas nustatytas.

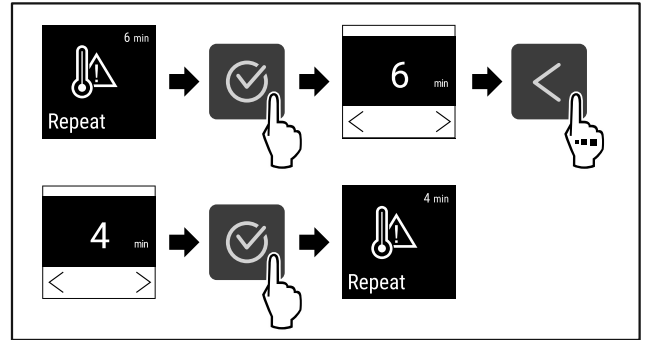


Fig. 127

- ▶ Atlikite veiksmus, kaip parodyta paveikslėlyje.
- ▷ Aliarmo pasikartojimo intervalas nustatytas.
- ▷ Temperatūros aliarmas nustatytas.

Nustatytų temperatūros aliarmo verčių rodymas



Fig. 128

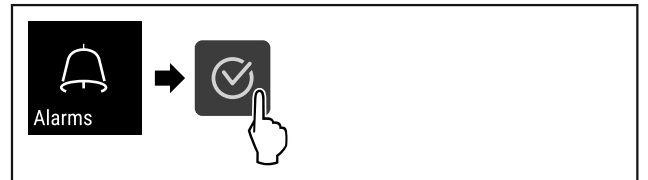


Fig. 129

- ▶ Atlikite veiksmus, kaip parodyta paveikslėlyje.



Fig. 130

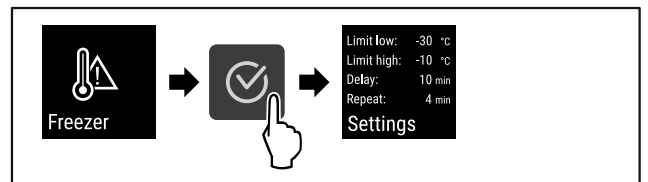


Fig. 131

- ▶ Atlikite veiksmus, kaip parodyta paveikslėlyje.
- ▷ Rodomos nustatytos temperatūros aliarmo vertės.

6.2.20 Durų aliarmas



Su šia funkcija aktyvinsite arba išaktyvinsite durų aliarmą. Durų aliarmas suskamba, kai durys per ilgai atidarytos. Durų aliarmas buvo aktyvintas prieš pristatant. Jūs galite nustatyti, kiek laiko galės būti atidarytos durys, kol suskambės durų aliarmas.

Galite nustatyti tokias vertes:

- 15 sekundžių
- 30 sekundžių
- 60 sekundžių
- 90 sekundžių
- 120 sekundžių

- 150 sekundžių
- 180 sekundžių
- Išj.

Durų aliarmo nustatymas



Fig. 132

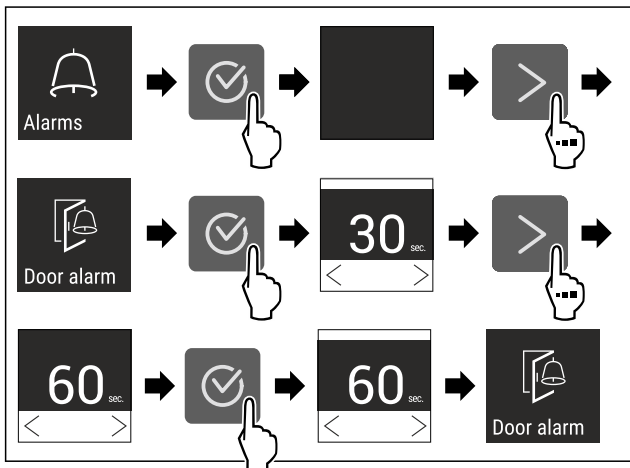


Fig. 134 Atvaizdo pavyzdys: Durų aliarmo pakeitimas iš 30 sekundžių į 60 sekundžių.

- ▶ Atlikite veiksmus, kaip parodyta paveikslėlyje.
- ▷ Durų aliarmas nustatytas.

Durų aliarmo išaktyvinimas

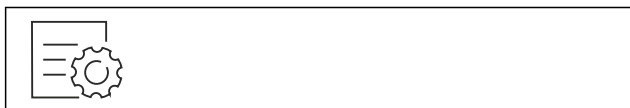


Fig. 135

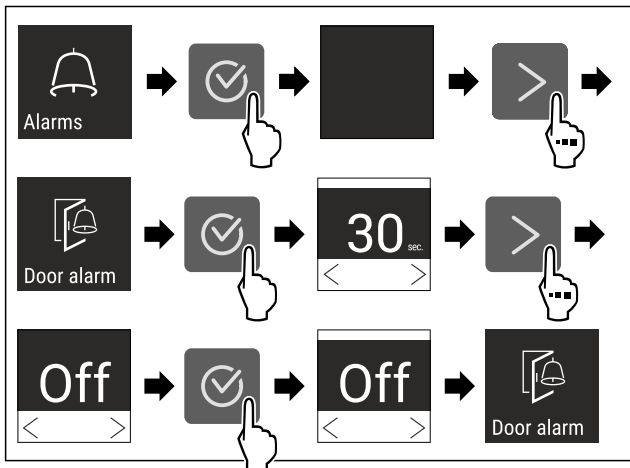


Fig. 136

- ▶ Atlikite veiksmus, kaip parodyta paveikslėlyje.
- ▷ Durų aliarmas išaktyvintas.

6.2.21 Aliarmo imitavimas



Šis nustatymas leidžia imituoti temperatūros pasikeitimą prietaise, siekiant patikrinti, kaip veikia galimai prijungti saugos įtaisai.

Aliarmo imitavimo paleidimas



Fig. 137

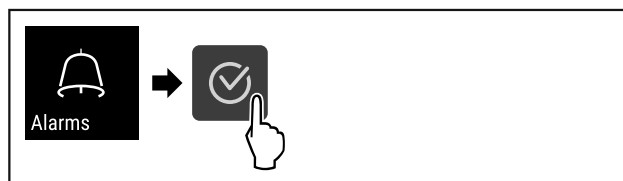


Fig. 138

- ▶ Atlikite veiksmus, kaip parodyta paveikslėlyje.

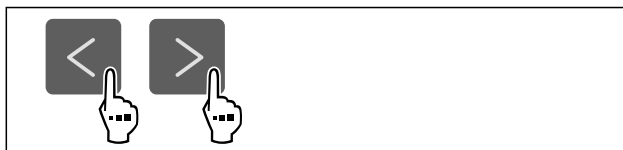


Fig. 139

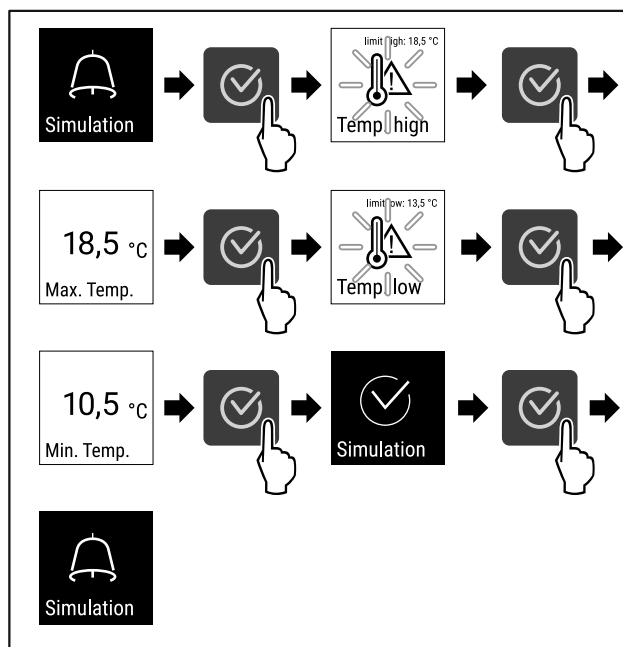


Fig. 140

- ▶ Atlikite veiksmus, kaip parodyta paveikslėlyje.
- ▷ Imitavimas buvo atliktas.
- ▷ Prijungtas saugos įtaisas suveikė.

6.2.22 Aliarmo nukreipimas



Šis nustatymas leidžia nukreipti vieną arba kelis aliarmus išoriniams aliarmo šaltiniams, kurie prijungti prie prietaiso.

Galima pasirinkti šiuos nustatymus:

- Aliarmo tipas:
 - durų aliarmas,
 - temperatūros aliarmas,
 - durų ir temperatūros aliarmai,
 - visi.
- Patvirtinimas:

Valdymas

- **taip:** aliarmas rodomas prietaise ir baigiamas išorėje prijungtame imtuve.
- **ne:** aliarmas patvirtinamas prietaise ir lieka aktyvus imtuve, kol pašalinama klaida.
- Atnaujinimas (matomas tik tada, kai patvirtinant pasirenkama «Taip»):
 - **taip:** aliarmas kartojamas.
Temperatūros aliarmas, atsižvelgiant į nustatytą laiką (žr. 6.2.19 Temperatūros aliarmas) (Jei aliarmo delsos laikas nustatytas ties «0», aliarmo relėje aliarmas taip pat nekartojamas.)
Durų aliarmas po 1 arba 4 minučių * (žr. 6.2.20 Durų aliarmas)
 - **ne:** aliarmas patvirtintas nuolat.

Aliarmo nukreipimo aktyvinimas



Fig. 141

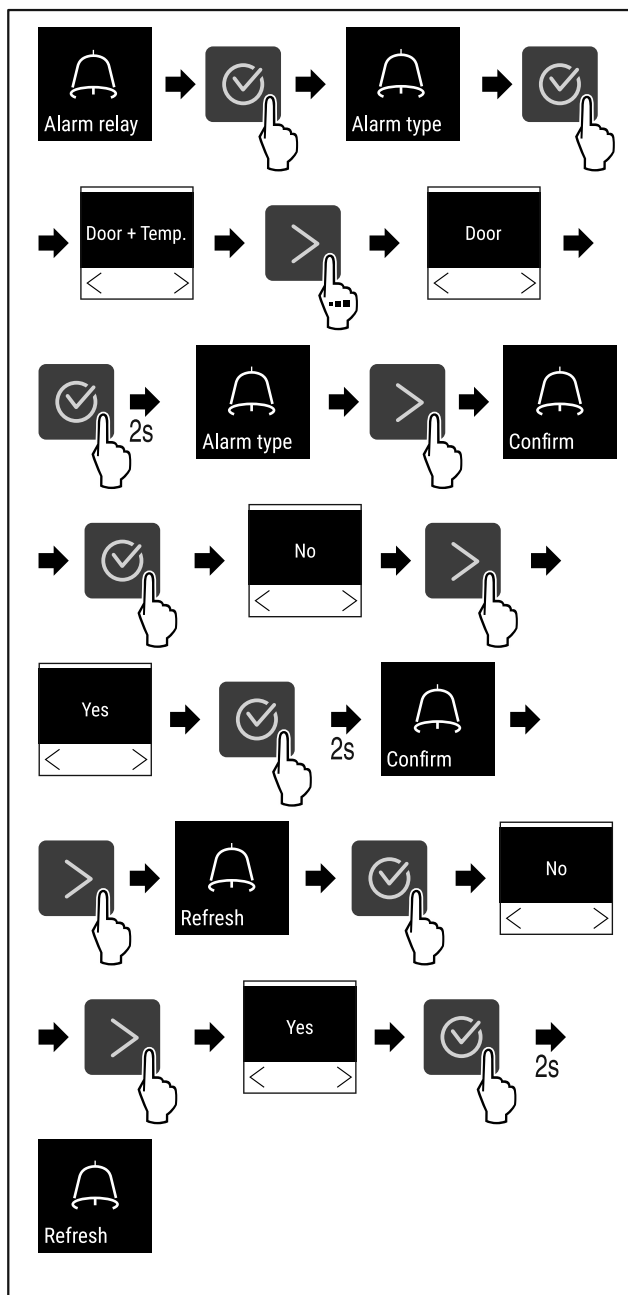


Fig. 142

- Atlikite veiksmus, kaip parodyta paveikslėlyje.
- ▷ Aliarmo nukreipimas nustatytas.



6.2.23 Demonstracinis režimas

Demonstracinis režimas – tai speciali funkcija pardavėjams, kurie nori parodyti, kaip veikia prietaiso funkcijos. Jei aktyvinsite demonstracinį režimą, visos techninės šalčio funkcijos bus išaktyvintos.

Jei įjungsite prietaisą ir būsenos indikatoriuje bus rodoma „D“, vadinasi, demonstracinis režimas jau aktyvintas.

Jei aktyvinsite demonstracinį režimą ir po to išaktyvinsite jį vėl, bus atstatyti gamykliniai prietaiso nustatymai. (žr. 6.2.24 Gamyklinių nustatymų atstatymas)

Demonstracinio režimo aktyvinimas



Fig. 143

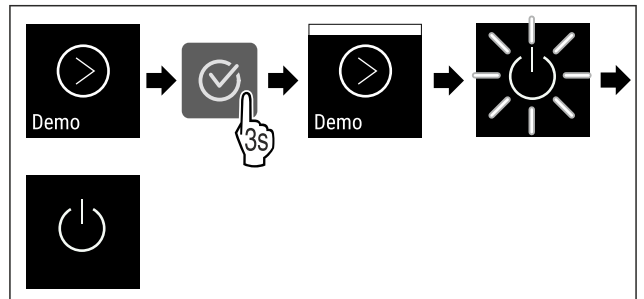


Fig. 144

- Atlikite veiksmus, kaip parodyta paveikslėlyje.
- ▷ Demonstracinis režimas aktyvintas.
- ▷ Prietaisas išjungtas.
- Įjunkite prietaisą. (žr. 4.16 Prietaiso įjungimas (pirmosios eksploatacijos pradžia))
- ▷ Būsenos indikatoriuje rodoma „D“.

Demonstracinio režimo išaktyvinimas



Fig. 145

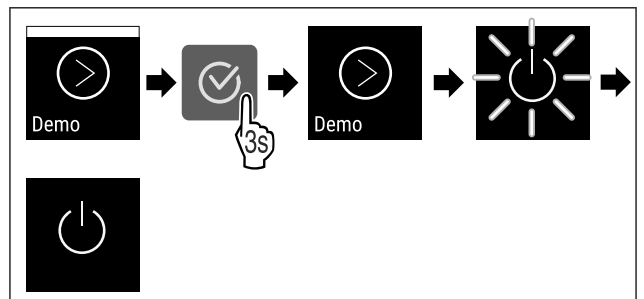


Fig. 146

- Atlikite veiksmus, kaip parodyta paveikslėlyje.
- ▷ Demonstracinis režimas išaktyvintas.
- ▷ Prietaisas išjungtas.
- Įjunkite prietaisą. (žr. 4.16 Prietaiso įjungimas (pirmosios eksploatacijos pradžia))
- ▷ Atstatomi gamykliniai prietaiso nustatymai.

6.2.24 Gamyklinių nustatymų atstatymas



Naudodami šią funkciją, atstatysite visų nustatymų gamyklinius nustatymus. Visi prieš tai Jūsų atlikti nustatymai atstatomi ties pradiniais nustatymais.

Atstatos atlikimas

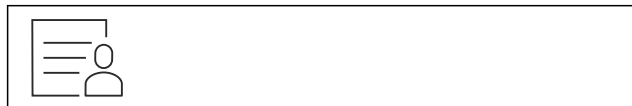


Fig. 147

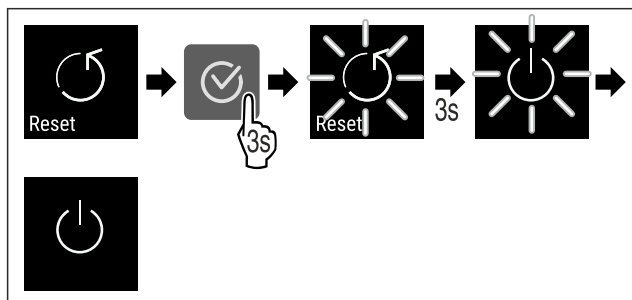


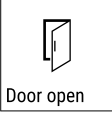

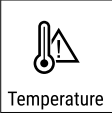


Fig. 148

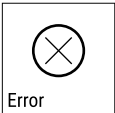

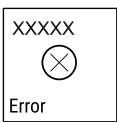

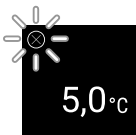

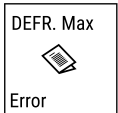

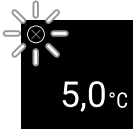







- ▶ Atlikite veiksmus, kaip parodyta paveikslėlyje.
- ▷ Prietaisas atstatytas.
- ▷ Prietaisas išjungtas.
- ▶ Paleiskite prietaisą iš naujo. (žr. 4.16 Prietaiso įjungimas (pirmosios eksploatacijos pradžia))

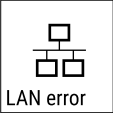

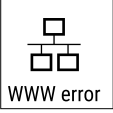

6.3 Pranešimai

6.3.1 Įspėjimai

Garsinius įspėjimus rodo garso signalas, vaizdinius – piktograma ekrane. Garso signalas stiprėja ir garsėja, kol patvirtinamas pranešimas.





Pranešimas	Priežastis	Šalinimas
 <p>Door open</p> <p>Atidarytos durys</p>	<p>Pranešimas rodomas, kai durys per ilgai atidarytos.</p>	<p>Uždarykite duris.</p> <p>Paspauskite patvirtinimo mygtuką.</p> <p>Aliarmas išjungiamas.</p> <p>Pastaba</p> <p>Laiką, kol bus rodomas pranešimas, galima nustatyti (žr. 6.2.20 Durų aliarmas).</p> 
 <p>Temperature</p> <p>Temperatūros aliarmas</p>	<p>Pranešimas rodomas, kai temperatūra neatitinka nustatytos temperatūros. Temperatūros skirtumo priežastis gali būti:</p> <ul style="list-style-type: none"> - buvo įdėtas šiltas vėsinaamas produktas; - perstatant ar išimant vėsinaamus produktus, į vidų pateko per daug šilto oro iš patalpos; - ilgesnį laiką nebuvo elektros. 	<p>Paspauskite patvirtinimo mygtuką.</p> <p>Rodoma šilčiausia temperatūra.</p> <p>Paspauskite patvirtinimo mygtuką.</p> <p>Esama temperatūra mirksi ir rodmuo su temperatūros aliarmo piktograma keičiasi, kol pasiekama nustatyta temperatūra.</p> <p>Patikrinkite vėsinaamo produkto kokybę.</p>  

Pranešimas	Priežastis	Šalinimas
 <p>Error</p> <p>Klaida</p>	<p>Prietaisas sugedo, yra prietaiso arba prietaiso konstrukcinės dalies klaida.</p>	<p>Perdėkite vėsinimą produktą. Paspauskite patvirtinimo mygtuką. Rodomas klaidos kodas.</p>   <p>Paspauskite patvirtinimo mygtuką. Jei yra, rodomas kitas klaidos kodas.</p> <p>arba</p> <p>Rodomas būsenos ekranas su mirksinčia klaidos piktograma. Spaudžiant naršymo mygtukus, klaidos kodas (-ai) rodomas (-i) iš naujo.</p>   <p>Užsirašykite klaidos kodą (-us) ir susisieki su klientų aptarnavimo tarnyba.</p>
	<p>Pranešimas rodo neplanuotą atitirpinimą. Pavyzdžiui, dėl ilgai atidarytų durų garintuvas gali neįprastai stipriai apledėti ir gali nepakakti atitirpinimo laiko.</p>	<p>Paspauskite patvirtinimo mygtuką. DEFR. MAX rodoma.</p>   <p>Paspauskite patvirtinimo mygtuką. Rodomas būsenos ekranas su mirksinčia klaidos piktograma</p>   <p>Spaudžiant naršymo mygtukus, klaidos kodas rodomas iš naujo.</p> <p>Perkelkite vėsinamą produktą ir atitirpinkite prietaisą rankiniu būdu. Atitirpinimą taip pat galima paleisti rankiniu būdu.</p> <p>Jei pranešimas rodomas pakartotinai, o nurodytos priežastys netinka, susisieki su klientų aptarnavimo tarnyba. (žr. 9.3 Klientų aptarnavimo tarnyba)</p>
 <p>Power</p> <p>Elektros srovės tiekimo nutrūkimas</p>	<p>Pranešimas rodomas po elektros srovės tiekimo nutrūkimo, kai atstacius maitinimą iš tinklo temperatūra viršija aliarmo ribą.</p>	<p>Paspauskite patvirtinimo mygtuką. Rodoma šilčiausia temperatūra ir elektros srovės tiekimo nutrūkimų skaičius.</p>  <p>Paspauskite patvirtinimo mygtuką. Aliarmas baigiamas ir rodoma esama temperatūra. Patikrinkite vėsinamo produkto kokybę.</p> 
 <p>WiFi error</p> <p>WLAN klaida</p>	<p>WLAN ryšys nutrūkęs.</p>	<p>Patikrinkite ryšį. Paspauskite patvirtinimo mygtuką. Aliarmas išjungiamas.</p> 
 <p>WWW error</p> <p>WWW klaida WLAN</p>	<p>Pranešimas rodomas, kai nėra interneto ryšio per WLAN.</p>	<p>Patikrinkite ryšį. Paspauskite patvirtinimo mygtuką. Aliarmas išjungiamas.</p> 

Pranešimas	Priežastis	Šalinimas
 LAN klaida	LAN ryšys nutrūkęs.	Patikrinkite ryšį ir tinklo kabelį. Paspauskite patvirtinimo mygtuką. Aliarmas išjungiamas. 
 WWW klaida LAN	Pranešimas rodomas, kai nėra interneto ryšio per LAN.	Patikrinkite ryšį. Paspauskite patvirtinimo mygtuką. Aliarmas išjungiamas. 

6.3.2 Priminimai

Priminimai rodomi, raginant kažką padaryti. Garsinius priminimus rodo garso signalas, vaizdinius – piktograma ekrane. Pranešimo patvirtinimas spaudžiant patvirtinimo mygtuką.

Pranešimas	Priežastis	Šalinimas
 Priminimas atlikti techninę priežiūrą	Pranešimas rodomas pasibaigus laikui nustatyto techninės priežiūros intervalo laikmatyje.	 Paspauskite patvirtinimo mygtuką. Aliarmas išjungiamas. Pastaba Techninės priežiūros intervalą galima nustatyti (žr. 6.2.7 Priminimas dėl techninės priežiūros intervalo).
 Priminimas įrašyti	Pranešimas rodomas, kai temperatūros įrašymo atmintis (999 valandų) yra pilna.	 Paspauskite patvirtinimo mygtuką. Aliarmas išjungiamas. Seniausi duomenys perrašomi. Pastaba Temperatūros įrašymą galima atstatyti (žr. 6.2.4 Temperatūros įrašymas).

7 Įranga

7.1 Saugos užraktas

Užraktas prietaiso duryse yra su saugos mechanizmu.

7.1.1 Prietaiso užrakinimas

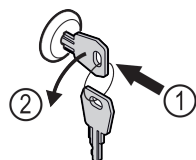


Fig. 149

- ▶ Įspauskite raktą.
- ▶ Pasukite raktą 90° prieš laikrodžio rodyklę.
- ▷ Prietaisas užrakintas.

7.1.2 Prietaiso atrakinimas

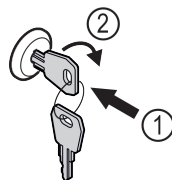


Fig. 150

- ▶ Įspauskite raktą Fig. 150 (1).
- ▶ Pasukite raktą 90° pagal laikrodžio rodyklę Fig. 150 (2).
- ▷ Prietaisas atrakintas.

7.2 Jutikliai

Prietaise gali būti įrengti šie temperatūros kontrolės jutikliai:

- C jutiklis;

Techninis aptarnavimas

7.2.1 C jutiklis (kontrolinis jutiklis)

C jutiklis sumontuotas fiksuotai ir reguliuoja prietaiso vidaus temperatūrą. Prireikus C jutiklį galima sukalibruoti. (žr. 6.2.18 Jutiklio kalibravimas)

7.3 Sąsajos

Galinėje prietaiso pusėje yra skirtingos prijungimo galimybės.

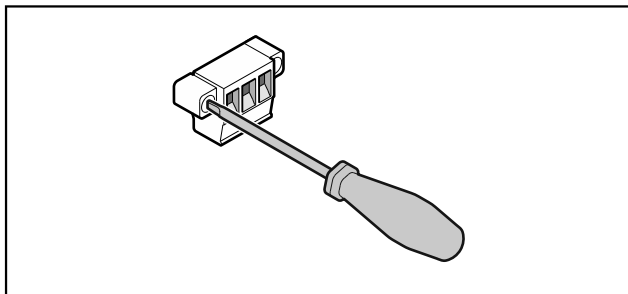


Fig. 151

Pastaba

Kištukai apsaugoti varžtais. Norinti nutraukti kištukus, reikia atlaisvinti varžtus dešinėje ir kairėje.

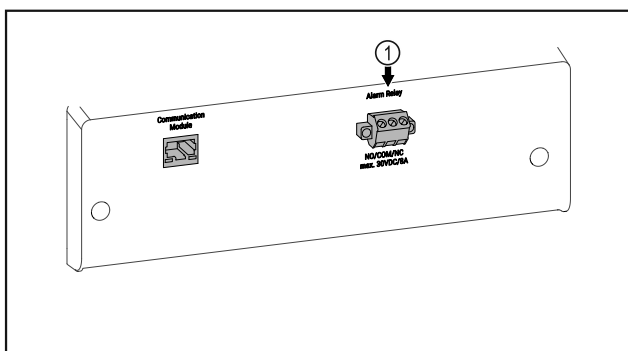


Fig. 152

- (1) Bepotencialis aliarmų išėjimas

7.3.1 Bepotencialis aliarmų išėjimas



ĮSPĖJIMAS

Sužeidimų pavojus dėl elektros smūgio!

- Prijungti prietaisą prie išorinio aliarmų įrenginio leidžiama tik kvalifikuotam personalui!

Šiuos tris kontaktus galima naudoti vaizdiniam arba garsiniam aliarmo įrenginiui prijungti. Jungtis skirta maks. **30 V (DC) - 8 A** iš saugiosios įtampos šaltinio SELV (**mažiausia elektros srovė 150 mA**).

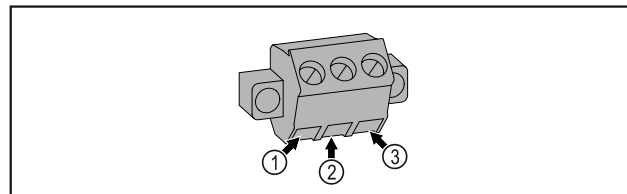


Fig. 153

- (1) NO (normally open) Kontrolinės lemputės, kuri aktyvi normaliuoju režimu arba išjungus prietaisą, jungtis.
- (2) COM (common) Išorinis įtampos šaltinis
- (3) NC (normally closed) Įspėjamosios lemputės arba garsinio įspėjamojo daviklio, kuris aktyvus esant aliarmui arba nutrūkus įtampos tiekimui, jungtis.

8 Techninis aptarnavimas

8.1 Techninės priežiūros planas

Techninės priežiūros darbus būtina reguliariai išlaikyti prietaiso funkciją.



PERSPĖJIMAS

Pavojus susižaloti ir apgadinti prietaisą nekvalifikuotai atliekant techninės priežiūros darbus!

Asmenų sužalojimas ir materialinė žala.

- Techninės priežiūros darbus leidžiama atlikti tik kvalifikuotam personalui.



ĮSPĖJIMAS

Trumpojo jungimo pavojus dėl elektros srovę tiekiančių dalių!

Elektros smūgis arba elektronikos pažeidimas.

- **Išjunkite prietaisą.**
- Ištraukite tinklo kištuką arba išjunkite saugiklį.

Pastaba

Galima aktyvinti priminimo dėl techninės priežiūros funkciją. (žr. 6.2.7 Priminimas dėl techninės priežiūros intervalo)

Pastaba

Rekomenduojame parengti techninės priežiūros protokolą, kuriame dokumentuojami visi atlikti darbai (remonto, patikros).

Pastaba

„Liebherr“ rekomenduoja kasmetinę techninę priežiūrą. Dėl individualaus pasiūlymo kreipkitės į klientų aptarnavimo tarnybą (žr. 9.3 Klientų aptarnavimo tarnyba).

Konstruktinė dalis	Darbas	Techninės priežiūros intervalas
Skardinės dalys	Patikrinkite, ar nėra pažeidimų ir korozijos. Pažeistų dalių keitimas: (žr. 9.3 Klientų aptarnavimo tarnyba)	Kasmet
Durys, lankstai	Patikrinkite ištiesinimą (žr. 4.14 Durų išlygiavimas), eigą ir pritvirtinimą.	Kasmet
Užraktas, durų rankena *	Patikrinkite eigos lengvumą ir pritvirtinimą.	Kasmet

Konstruktinė dalis	Darbas	Techninės priežiūros intervalas
Durų sandariklis	Patikrinkite, ar nėra pažeidimų, susidėvėjimo ir kaip pritvirtinta. Atsarginį durų sandariklį galima įsigyti per klientų aptarnavimo tarnybą (žr. 9.3 Klientų aptarnavimo tarnyba).	Kasmet
Jutiklis	Sukalibruokite jutiklį. (žr. 6.2.18 Jutiklio kalibravimas)	Kasmet
Jutiklio įvadas	Patikrinkite, ar sandarinimo masė nepažeista.	Kasmet
Paviršiai	Valymas (žr. 8.3 Prietaiso valymas)	Rekomendacija: kiekvieną mėnesį arba prireikus arba pagal nurodymus pastatymo vietoje
Paviršiai	Dezinfekavimas	Rekomendacija: kiekvieną mėnesį arba prireikus arba pagal nurodymus pastatymo vietoje
Pastatymo vieta, prietaisas	Nukenksminimas Prietaisas tinkamas nukenksminti patalpoje vandens peroksidu H ₂ O ₂ . Čia negalima viršyti toliau nurodytos naudojimo specifikacijos verčių: koncentracija maks. 250 ppm; drėgmė maks. 85 %; maks. leidžiama patalpos temperatūra pagal klimato klasę. (žr. 1.4 Prietaiso paskirtis)	Rekomendacija: prireikus arba pagal nurodymus pastatymo vietoje, maks. 2 kartus per metus
Ventiliatoriaus ventiliacinės angos	Valymas	Kasmet
Aliarmo nukreipimas		
Tinklo kabelis	Patikrinkite, ar nėra pažeidimų.	Kasmet arba keičiant stovėjimo vietą
Virtimo kampas	Patikrinkite funkcionalumą ir pritvirtinimą.	Kasmet arba keičiant stovėjimo vietą
Reguliavimo kojelės / ratukai	Patikrinkite, kaip veikia, ar nėra pažeidimų ir kaip pritvirtintos (-i). Pakeiskite pažeistas dalis. (žr. 9.3 Klientų aptarnavimo tarnyba)	Kasmet

8.2 Prietaiso atitirpinimas



ĮSPĖJIMAS

Netinkamas prietaiso atitirpdymas!

Sužalojimai ir pažeidimai.

- ▶ Norėdami pagreitinti atitirpdymo procesą, nenaudokite jokių kitų mechaninių įtaisų ar priemonių, o tik rekomenduojamus (-as) gamintojo.
- ▶ Nenaudokite jokių elektrinių šildytuvų arba valymo garų įrenginių, atviros ugnies ar atitirpimą spartinančių aerozolių.
- ▶ Nešalinkite ledo aštriais daiktais.

Norint palaikyti prietaiso funkcionalumą, rekomenduojame prietaisą atitirpinti reguliariai arba susidarius dideliame kiekiui ledo. Apledėjimą viduje lemia pastatymo vieta (pvz., didelė oro drėgmė), prietaiso nustatymai ir netinkama naudotojo elgsena.

Atitirpinimas rankiniu būdu:

- ▶ Išjunkite prietaisą. (žr. 6.2.2 Prietaiso įjungimas ir išjungimas)
- ▶ Ištraukite iš kištukinio lizdo kištuką.
- ▶ Perdėkite vėsinimą produktą.
- ▶ Atitirpinimo metu palikite prietaiso duris praviras.

- ▶ Po to šluoste iššluostykite likusį tirpimo vandenį ir išvalykite prietaisą.

8.3 Prietaiso valymas

8.3.1 Paruošiamieji darbai



ĮSPĖJIMAS

Trumpojo jungimo pavojus dėl elektros srovę tiekiančių dalių!

Elektros smūgis arba elektronikos pažeidimas.

- ▶ **Išjunkite prietaisą.**
- ▶ Ištraukite tinklo kištuką arba išjunkite saugiklį.



ĮSPĖJIMAS

Gaisro pavojus

- ▶ Nepažeiskite šaldymo sistemos.

- ▶ Išimkite iš prietaiso maisto produktus.
- ▶ Ištraukite tinklo kištuką.
- ▶ Laikykitės prietaiso transportavimo nuorodų. (žr. 4.3 Prietaiso transportavimas)

Pagalba klientams

8.3.2 Korpuso valymas

PRANEŠIMAS

Netinkamas valymas!

Prietaiso pažeidimai.

- ▶ Naudokite tik minkštas šluostes ir pH neutralų universalųjį valiklį.
- ▶ Nenaudokite jokių šveičiančių ar braižančių kempinių.
- ▶ Nenaudokite stiprių, šveičiamųjų valymo priemonių, kuriose yra smėlio, chloridų arba rūgščių.



ĮSPĖJIMAS

Dėl karštų garų kyla pavojus susižeisti ir sugadinti prietaisą! Karšti garai gali sukelti nudegimus ir pažeisti paviršius.

- ▶ Nenaudokite jokių valymo garų įrenginių!

PRANEŠIMAS

Pažeidimo pavojus dėl trumpojo jungimo!

- ▶ Valydami prietaisą atkreipkite dėmesį į tai, kad į elektros komponentus nepatektų valymo vandens.

- ▶ Valykite korpusą tik minkšta, švaria šluoste. Jeigu jos stipriai suteptos, naudokite drungną vandenį su neutralia valymo priemone. Stiklinius paviršius galima papildomai valyti stiklų valikliu.
- ▶ Kasmet išvalykite kondensatoriaus spiralę. Jei kondensatoriaus spiralė nevaloma, dėl to stipriai sumažėja prietaiso efektyvumas.

8.3.3 Vidaus valymas



ĮSPĖJIMAS

Trumpojo jungimo pavojus dėl elektros srovę tiekiančių dalių!

Elektros smūgis arba elektronikos pažeidimas.

- ▶ **Išjunkite prietaisą.**
- ▶ Ištraukite tinklo kištuką arba išjunkite saugiklį.



ĮSPĖJIMAS

Dėl karštų garų kyla pavojus susižeisti ir sugadinti prietaisą! Karšti garai gali sukelti nudegimus ir pažeisti paviršius.

- ▶ Nenaudokite jokių valymo garų įrenginių!

PRANEŠIMAS

Netinkamas valymas!

Prietaiso pažeidimai.

- ▶ Naudokite tik minkštas šluostes ir pH neutralų universalųjį valiklį.
- ▶ Nenaudokite jokių šveičiančių ar braižančių kempinių.
- ▶ Nenaudokite stiprių, šveičiamųjų valymo priemonių, kuriose yra smėlio, chloridų arba rūgščių.

Pastaba

Nepažeiskite ir nenuimkite prietaiso viduje esančio duomenų skydelio. Duomenų skydelis svarbus klientų aptarnavimo tarnybai. (žr. 9.3 Klientų aptarnavimo tarnyba)

- ▶ Atidarykite duris.
- ▶ Išimkite iš prietaiso maisto produktus.
- ▶ Prietaiso vidų ir įrangos detales valykite drungnu vandeniu, į kurį įpilkite šiek tiek indų ploviklio. Nenaudokite valymo priemonių, kurių sudėtyje yra smėlio arba rūgščių, bei cheminių tirpiklių.

8.3.4 Išvalius

- ▶ Prietaisą ir jo įrangos dalis sausiai iššluostykite.
- ▶ Prietaisą prijunkite ir įjunkite.

Kai temperatūra pakankamai žema:

- ▶ Įjunkite vėsinaimą produktą.
- ▶ Valymo procedūrą kartokite reguliariai.
- ▶ Šaldymo įrenginį su šilumokaičiu (metalinės groteles galinėje prietaiso pusėje) kartą per metus nuvalykite ir nusiurbkite nuo jų dulkes.

9 Pagalba klientams

9.1 Techniniai duomenys

Temperatūros sritis	
Šaldymas	nuo -9 °C iki -30 °C

Maksimali lentynėlės apkrova A)		
Prietaiso plotis	600 mm	750 mm
Padėjimo grotelės	45 kg	60 kg
Stiklinė lentyna	40 kg	40 kg
Medinės grotelės	45 kg	60 kg
Stalčius	50 kg	50 kg

A) Esant didesnei apkrovai, lentynėlės gali šiek tiek išlinkti.

Maksimali bendroji apkrova ir neto svoris			
Modelis (žr. 4.2 Prietaiso matmenys)	Maks. apkrova	bendroji	Neto svoris
SFF.. 4001	270 kg		76 kg
SFFsg 5501	300 kg		80 kg

Maks. naudingoji talpa	
Naudingąją talpą žr. duomenų skydelyje. (žr. 1.2 Prietaiso ir įrangos apžvalga)	

Pastatymo sąlygos	
Užterštumo laipsnis (prietaiso aplinka)	PD2
Aplinkos temperatūra	nuo +10 °C iki +35 °C
Maksimali santykinė aplinkos drėgmė	75 %, nesikondensuoja
Maksimali darbinė aukščio padėtis (m virš N.N.)	2000 m 1500 m (stiklinės durys)

Elektros vertės	
Vardinė įtampa	220-240 V ~
Dažnis	50/60 Hz
Prijungiama vertė	2,0 A
Maks. tinklo svyravimai	+/-10 %
Viršįtampio kategorija	II

9.2 Techninis sutrikimas

Jūsų prietaiso konstrukcija ir gamybos būdas užtikrina, kad prietaisas veiktų be sutrikimų ir ilgą laiką. Tačiau, jei vis dėlto prietaisas veikia blogai, patikrinkite, ar sutrikimas neatsirado dėl prietaiso neteisingo naudojimo. Tokiu atveju remonto išlaidos nebus kompensuojamos, net jeigu garantinio aptarnavimo terminas nebus pasibaigęs.

Toliau nurodytus sutrikimus galite pašalinti patys.

9.2.1 Prietaiso funkcija

Gedimas	Priežastis	šalinimas
Prietaisas neveikia.	→ Prietaisas neįjungtas.	▶ Įjunkite prietaisą.
	→ Tinklo kištukas blogai įstatytas į kištukinį lizdą.	▶ Patikrinkite kištuką.
	→ Blogai veikia kištukinio lizdo saugiklis.	▶ Patikrinkite saugiklius.
	→ Srovės tiekimo nutrūkimas	▶ Prietaisą laikykite uždarytą. ▶ Jei elektros srovės tiekimas nutrūko ilgesniam laikui, prireikus vėsinamą / šaldomą produktą perkeltkite į decentralizuotą šaldytuvą / šaldiklį.
	→ „Šaltojo prijungimo“ jungtis blogai įstatyta į prietaisą.	▶ Patikrinkite „šaltojo prijungimo“ jungtį.
Temperatūra nepakankamai žema.	→ Blogai uždarytos prietaiso durys.	▶ Uždarykite prietaiso duris.
	→ Nepakankama ventilacija.	▶ Atlaisvinkite ventiliacines groteles ir jas išvalykite.
	→ Per aukšta aplinkos temperatūra.	▶ Atkreipkite dėmesį į tinkamas aplinkos sąlygas: (žr. 1.4 Prietaiso paskirtis)
	→ Prietaisas buvo atidarinėjamas per dažnai arba per ilgai.	▶ Palaukite, kol reikiama temperatūra nusistovės savaime. Jei taip nėra, kreipkitės į klientų aptarnavimo tarnybą. (žr. 9.3 Klientų aptarnavimo tarnyba)
	→ Neteisingai nustatyta temperatūra.	▶ Nustatykite žemesnę temperatūrą ir patikrinkite po 24 valandų.
	→ Prietaisas stovi per arti šilumos šaltinių (viryklės, šildytuvo ir t. t.).	▶ Nekeiskite prietaiso arba šilumos šaltinio stovėjimo vietos.

9.3 Klientų aptarnavimo tarnyba

Iš pradžių patikrinkite, ar klaidos negalite pašalinti patys. Jeigu neįmanoma, kreipkitės į klientų aptarnavimo tarnybą. Adresą rasite pridedamoje «Liebherr techninės priežiūros» brošiūroje arba ties home.liebherr.com/service.



ĮSPĖJIMAS

Nekvalifikuotas remontas!
Sužalojimai.

- ▶ Prietaisą remontuoti ir daryti kitokius jo pakeitimus, kurie išsamiai aprašyti skyriuje (žr. 8 Techninis aptarnavimas), gali tik techninio aptarnavimo skyriaus specialistas.
- ▶ Pažeistą prijungimo prie tinklo laidą leidžiama keisti tik gamintojui arba jo klientų aptarnavimo tarnybai ar panašią kvalifikaciją turinčiam asmeniui.
- ▶ Prietaisuose su silpnosios srovės kištuku leidžiama keisti klientui.

9.3.1 Susisiekimas su klientų aptarnavimo tarnyba

Įsitikinkite, kad yra ši prietaiso informacija:

- prietaiso pavadinimas (modelis ir indeksas)
- techninės priežiūros Nr. (servisas)
- serijos Nr. (S-Nr.)

▶ Iškvieskite informaciją apie prietaisą ekrane (žr. 6.2.15 Prietaiso informacija).

-arba-

▶ Informacijos apie prietaisą ieškokite duomenų skydelyje. (žr. 9.4 Duomenų skydelis)

- ▶ Užsirašykite informaciją apie prietaisą.
- ▶ Praneškite klientų aptarnavimo tarnybai: praneškite apie klaidas ir informaciją apie prietaisą.

- ▶ Tai padės greitai ir efektyviai pašalinti defektus.
- ▶ Laikykitės kitų klientų aptarnavimo tarnybos nurodymų.

9.4 Duomenų skydelis

Duomenų skydelis yra prietaiso viduje. Žr. prietaiso apžvalgą.

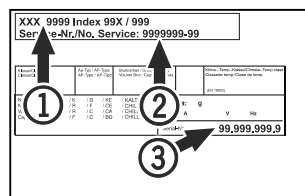


Fig. 154

- (1) Prietaiso pavadinimas
- (2) Techninės priežiūros Nr.
- (3) Serijos Nr.

10 Eksplotavimo nutraukimas

- ▶ Ištuštinkite prietaisą.
- ▶ Išjunkite prietaisą.
- ▶ Ištraukite tinklo kištuką iš kištukinio lizdo.
- ▶ Prireikus ištraukite „šaltojo prijungimo“ jungtį: ištraukite „šaltojo prijungimo“ jungtį iš prietaiso kištuko bei vienu metu judinkite į kairę ir dešinę.
- ▶ Išvalykite prietaisą. (žr. 8.3 Prietaiso valymas)
- ▶ Jei yra: nuimkite dangčius ir jutiklio izoliaciją nuo jutiklio įvado, kad nesusidarytų pelėsis.
- ▶ Palikite praviras duris, taip išvengsite nemalonių kvapų atsiradimo.

Utilizavimas

Pastaba

Prietaiso pažeidimas ir veikimo sutrikimas!

- ▶ Nutraukę eksploatavimą, laikykite prietaisą tik leidžiamoje patalpos temperatūroje nuo -10 °C iki +50 °C.

12 Papildoma informacija

Daugiau informacijos apie garantines sąlygas rasite pridedamoje techninės priežiūros brošiūroje arba internete <https://home.liebherr.com>.

11 Utilizavimas

11.1 Prietaiso paruošimas utilizavimui



„Liebherr“ kai kuriuose prietaisuose įdeda baterijas. ES įstatymų leidėjas dėl aplinkos apsaugos prižasčių galutinį naudotoją įpareigoja prieš utilizuojant senus prietaisus šias baterijas išimti. Jei Jūsų prietaise yra baterijos, ant prietaiso yra tam tikra nuoroda.

Lemputės Tuo atveju, jei lemputes galite išimti patys, jų nesugadindami, prieš utilizuodami jas taip išmontuokite.

- ▶ Nutraukite prietaiso eksploatavimą.
- ▶ Jei įmanoma: išmontuokite lemputes, kad jų nesugadintumėte.

11.2 Ekologiškas prietaiso utilizavimas



Prietaise vis dar yra vertingų medžiagų, todėl jį reikia šalinti atskirai nuo nerūšiuotų buitinių atliekų.



Li-Ion

Utilizuokite baterijas atskirai nuo seno prietaiso. Tam baterijas galite nemokamai grąžinti prekybos vietose bei perdirbimo ir žaliavų punktuose.

Lemputės

Išmontuotas lemputes utilizuokite per atitinkamas surinkimo sistemas.

Vokietijai:

Vietiniuose perdirbimo ir žaliavų punktuose prietaisą galite utilizuoti nemokamai 1 klasės surinkimo konteineriuose. Perkant naują šaldytuvą / šaldiklį ir esant > 400 m² prekybos vietės plotui, senas prietaisas priimamas taip pat nemokamai prekybos vietoje.



ĮSPĖJIMAS

Bėgantis šaltnešis ir alyva!

Gaisras. Prietaiso viduje esantis šaldymo agentas yra nekenksmingas aplinkai, tačiau degus. Esanti alyva yra taip pat degi. Esant atitinkamai didelei koncentracijai ir sąlyčiui su išoriniu šilumos šaltiniu, bėgantis šaltnešis ir alyva gali užsidegti.

- ▶ Nepažeiskite šaltnešio sistemos vamzdelių ir kompresoriaus.

- ▶ Laikykites prietaiso transportavimo nuorodų. (žr. 4.3 Prietaiso transportavimas)
- ▶ Ištransportuokite prietaisą be pažeidimų.
- ▶ Utilizuokite baterijas, lemputes ir prietaisą pagal pirmiau pateiktus duomenis.

Atsiradus prietaiso sutrikimui, informuokite: _____

Modelio kodas / inventorinis numeris: _____

Trumpa instrukcija kasdieniam naudojimui

Informacija, kaip naudotis šia trumpa instrukcija:

- ši trumpa instrukcija nepakeičia visos naudojimo instrukcijos ir mokymų prie prietaiso;
- ši trumpa instrukcija yra pagalba, kaip prietaisą naudoti kasdien ir su juo elgtis;
- perskaitykite visą naudojimo instrukciją ir joje esančias saugos nuorodas;

Ši trumpa instrukcija galioja: SFFsg 40../55..



Visą naudojimo instrukciją galite atverti naudodami QR kodą:



Naudojimo paskirtis

Šis laboratorijos šaldiklis skirtas produktams profesionaliai laikyti nuo -9 °C iki -30 °C temperatūroje.

Numatomas netinkamas naudojimas

Nenaudokite prietaiso tokiems tikslams:

- laikyti ir vėsinti:
 - chemiškai nestabilias, degias arba išdinančias medžiagas,
 - kraują, plazmą arba kitus kūno skysčius infuzijos, naudojimo arba įvedimo į žmogaus kūną tikslais.
- potencialiai sprogiose srityse;
- lauke arba srityse, kur kaupiasi drėgmė ir kur užtrykšta vanduo.

Sudėdami produktus atkreipkite dėmesį į tai:

- Perkelkite pastatymo groteles, atsižvelgdami į reikalingą aukštį.
- Atkreipkite dėmesį į didžiausią apkrovą.
- Į prietaisą dėkite tik tada, kai bus pasiekta laikymo temperatūra (vėsinimo grandinės laikymasis).
- Vėsinamas produktas neturi liestis prie garintuvo ant galinės sienelės.
- Laikykite skysčius uždaruose induose.
- Vėdinamą produktą laikykite atstumu, kad oras galėtų laisvai cirkuliuoti.

Būsenos rodmuo



Fig. 155 Būsenos rodmuo su tikrąja temperatūra

Temperatūros įrašymo rodymas

Temperatūros įrašyme rodoma įrašo trukmė bei per šį laiką išmatuota žemiausia ir aukščiausia temperatūra.



Fig. 156

Temperatūros įrašymo atstata

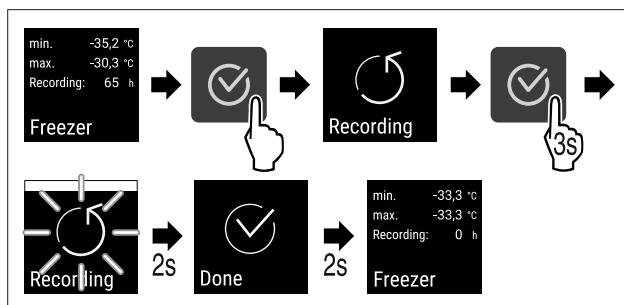


Fig. 157

Prietaiso atrakinimas

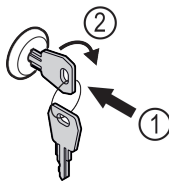


Fig. 158

- ▶ Įspauskite raktą. Fig. 158 (1)
- ▶ Pasukite raktą 90° pagal laikrodžio rodyklę. Fig. 158 (2)
- ▷ Prietaisas atrakinamas.

Prietaiso užrakinimas

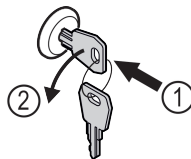


Fig. 159

- ▶ Įspauskite raktą. Fig. 159 (1)
- ▶ Pasukite raktą 90° prieš laikrodžio rodyklę. Fig. 159 (2)
- ▷ Prietaisas užrakintas.

Prietaiso valymas

- ▶ Ištuštinkite prietaisą.
- ▶ Ištraukite tinklo kištuką.
- ▶ Laikykitės nurodymų pagal naudojimo instrukciją.
- ▶ Baigę valyti prietaisą ir įrangą visiškai išdžiovinkite.
- ▶ Prijunkite prietaisą.
- ▶ Įjunkite prietaisą.
- ▶ Į prietaisą dėkite tik tada, kai bus pasiekta laikymo temperatūra.



Ką daryti atsiradus sutrikimui?

Atsiradus sutrikimui, prietaiso ekrane rodomas pranešimas. Pranešimų reikšmė skiriasi:

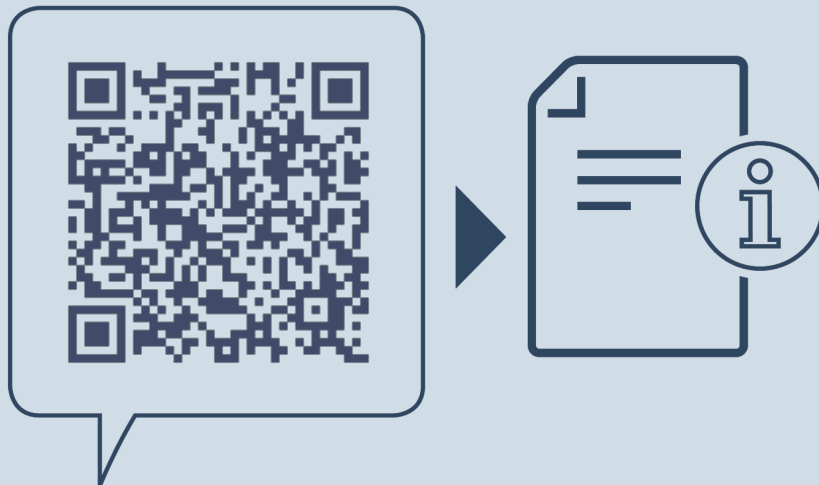
Trumpa instrukcija kasdieniam naudojimui

Piktogramos spalva ekrane	Reikšmė	Šalinimo būdas
BALTA su juodu stulpeliu	Priminimas Primena bendruosius procesus. Jūs galite šiuo procesus atlikti ir taip pašalinti pranešimą.	Skaitykite naudojimo instrukciją ir atlikite su šalinimo būdu susijusius veiksmus.
BALTA	Ispėjimas Rodomas atsiradus veikimo sutrikimų. Paprastesnius veikimo sutrikimus galite pašalinti patys.	Skaitykite naudojimo instrukciją ir atlikite su šalinimo būdu susijusius veiksmus.

Jeigu sutrikimo negalite pašalinti patys, kreipkitės į kompetentingą darbuotoją arba artimiausią klientų aptarnavimo skyrių.

Puslapio iškirpimas





home.liebherr.com/fridge-manuals

LT Šaldiklis
ORIGINALI EKSPLOATAVIMO INSTRUKCIJA

Išleidimo data: 20240909

**Prekių kodų
rodyklė: 7080744-00**

Liebherr Hausgeräte Lienz GmbH
Dr.-Hans-Liebherr-Strasse 1
A-9900 Lienz
Österreich

