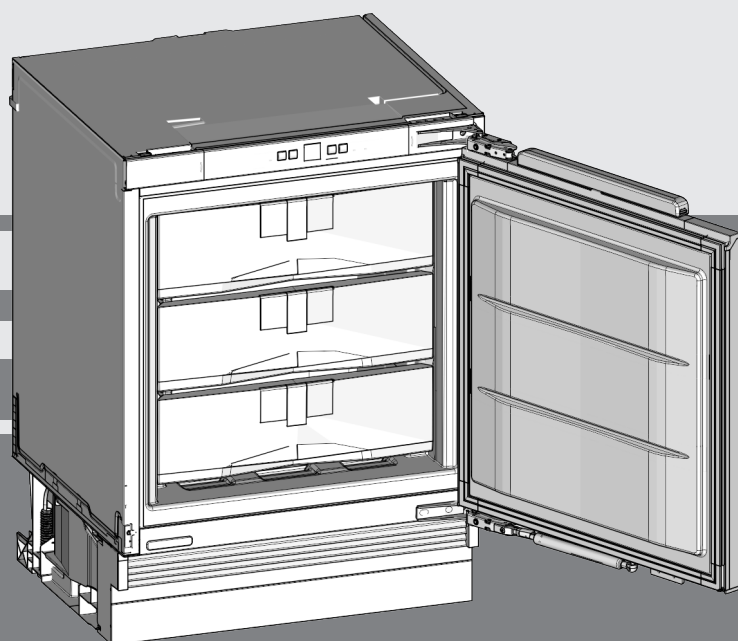


Istruzioni per l'uso

Congelatore sottopiano

IT



20240228 **7088011 - 01**

SUIGN 1554

LIEBHERR

Indice

1	Panoramica dell'apparecchio.....	2
1.1	Panoramica degli apparecchi e delle dotazioni.....	2
1.2	Campo d'impiego dell'apparecchio.....	2
1.3	Conformità.....	3
1.4	Sostanze estremamente preoccupanti ai sensi del Regolamento REACH.....	3
1.5	Database EPREL.....	3
1.6	Risparmio energetico.....	3
2	Avvertenze generali di sicurezza.....	3
3	Elementi di comando e di visualizzazione.....	5
3.1	Elementi di comando e di controllo.....	5
3.2	Display della temperatura.....	5
4	Avviamento.....	5
4.1	Trasporto dell'apparecchio.....	5
4.2	Smaltimento dell'imballaggio.....	5
4.3	Accendere l'apparecchio.....	5
5	Uso.....	5
5.1	Sicurezza bambini.....	5
5.2	Allarme porta.....	6
5.3	Allarme temperatura.....	6
5.4	Congelamento degli alimenti.....	6
5.5	Scongelamento degli alimenti.....	6
5.6	Impostazione della temperatura.....	6
5.7	SuperFrost.....	7
5.8	Cassetti.....	7
5.9	Ripiani.....	7
5.10	Variospace.....	8
5.11	Sistema informativo.....	8
5.12	Vaschetta dei cubetti di ghiaccio.....	8
5.13	Elemento refrigerante.....	8
6	Manutenzione.....	8
6.1	Sbrinamento con funzione NoFrost.....	8
6.2	Pulizia dell'apparecchio.....	8
6.3	Servizio di assistenza.....	9
7	Guasti.....	9
8	Messa fuori servizio.....	11
8.1	Spegnere l'apparecchio.....	11
8.2	Messa fuori servizio.....	11
9	Smaltimento.....	11
9.1	Apparecchiatura predisposta per lo smaltimento..	11
9.2	Smaltimento ecologico dell'apparecchiatura.....	12

Il costruttore è impegnato costantemente nello sviluppo di tutti i tipi e modelli. Certi della vostra comprensione, ci riserviamo il diritto di apportare modifiche nella forma, nella dotazione e nella tecnica.

Per poter conoscere tutti i vantaggi del vostro nuovo apparecchio, vi preghiamo di leggere attentamente le avvertenze contenute nelle presenti istruzioni per l'uso.

Le istruzioni per l'uso sono valide per più modelli, sono possibili differenze. I paragrafi che si riferiscono solamente a determinati apparecchi, sono contraddistinti con un asterisco (*).

Le istruzioni operative sono contrassegnate da un ►, i risultati delle operazioni da un ▷.

1 Panoramica dell'apparecchio

1.1 Panoramica degli apparecchi e delle dotazioni

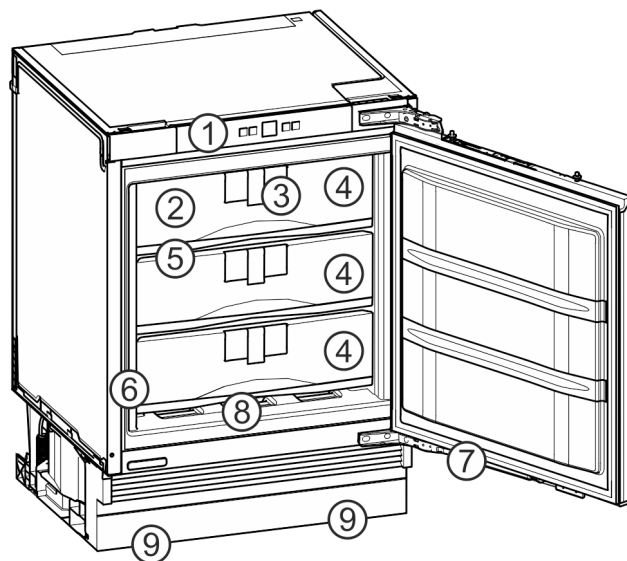


Fig. 1

- | | |
|--|----------------------------------|
| (1) Elementi di comando e di controllo | (6) Targhetta identificativa |
| (2) Elemento refrigerante | (7) Ammortizzatore di chiusura |
| (3) Sistema informazioni | (8) Cassetto nel vano a pozzetto |
| (4) Cassetti | (9) Piedini di regolazione |
| (5) VarioSpace | |

Nota

► Allo stato della consegna, ripiani, cassetti o cestelli sono disposti in modo da garantire un'efficienza energetica ottimale. Tuttavia, le modifiche alla disposizione interna dei cassetti opzionali disponibili, ad esempio dei ripiani nel vano frigorifero, non influiscono in alcun modo sul consumo di energia.

1.2 Campo d'impiego dell'apparecchio

Uso conforme

Il dispositivo è adatto esclusivamente al raffreddamento di generi alimentari in ambito domestico o simile. Questo vale ad es. per l'utilizzo

- in angoli cucina, pensioni con prima colazione,
- da parte di ospiti di agriturismi, hotel, motel e altri alloggi,
- nel catering e in servizi simili nella grande distribuzione.

L'apparecchio è adatto ad essere incassato sotto il piano di lavoro.

Tutte le altre modalità d'impiego non sono consentite.

Prevedibile uso non conforme

I seguenti tipi d'impiego sono vietati:

Avvertenze generali di sicurezza

- conservazione e refrigerazione di medicinali, plasma sanguigno, preparazioni di laboratorio o sostanze e prodotti simili in base alla Direttiva sui Dispositivi Medici 2007/47/CE
- impiego in zone a rischio di esplosione

Un uso improprio dell'apparecchio può provocare danni ai prodotti conservati o il loro deterioramento.

Classi climatiche

L'apparecchio è progettato, a seconda della classe climatica, per l'esercizio a determinate temperature ambiente. La classe climatica dell'apparecchio è indicata sulla targhetta identificativa.

Nota

- Per garantire un funzionamento perfetto, rispettare le temperature ambiente indicate.

Classe climatica	per temperature ambiente da
SN	da 10 °C a 32 °C
N	da 16 °C a 32 °C
ST	da 16 °C a 38 °C
T	da 16 °C a 43 °C
SN-ST	da 10 °C a 38 °C
SN-T	da 10 °C a 43 °C

Il funzionamento perfetto dell'apparecchio è garantito fino ad una temperatura ambiente minima di 5 °C.

1.3 Conformità

Il circuito del refrigerante è stato sottoposto a prova di tenuta. Una volta installata, l'apparecchiatura soddisfa le norme di sicurezza e le direttive vigenti.

Per il mercato l'apparecchiatura soddisfa la direttiva UE: 2014/53/UE.

Per il mercato l'apparecchiatura è conforme ai Radio GB: Equipment Regulations 2017 SI 2017 No. 1206.

Il testo completo della dichiarazione di conformità UE è disponibile al seguente indirizzo Internet: www.Liebherr.com

1.4 Sostanze estremamente preoccupanti ai sensi del Regolamento REACH

Al seguente link è possibile verificare se l'apparecchiatura contiene sostanze estremamente preoccupanti ai sensi del Regolamento REACH: home.liebherr.com/de/deu/de/liebherr-erleben/nachhaltigkeit/umwelt/scip/scip.html

1.5 Database EPREL

Dal 1° marzo 2021 i dati relativi alla classe di consumo energetico e ai requisiti della progettazione ecocompatibile

sono disponibili nel database europeo dei prodotti (EPREL). Il database dei prodotti è consultabile al seguente link <https://eprel.ec.europa.eu/>. Viene richiesto di inserire l'identificativo del modello. L'identificativo del modello è riportato sulla targhetta di identificazione.

1.6 Risparmio energetico

- Assicurare sempre una buona ventilazione. Non coprire le griglie o i fori di ventilazione.
- Tenere sempre libere le fessure per l'aria del ventilatore.
- Non installare l'apparecchio in luogo esposto alle radiazioni solari dirette, accanto a una cucina, calorifero e fonti di calore simili.
- Il consumo di energia dipende dalle condizioni di installazione, ad es. dalla temperatura ambiente (vedere 1.2 Campo d'impiego dell'apparecchio). Con una temperatura ambiente piuttosto calda, il consumo di energia può aumentare.
- Aprire la porta per lo stretto tempo necessario.
- Più è bassa la temperatura impostata, maggiore è il consumo di energia.
- Impacchettare correttamente tutti gli alimenti e conservarli coperti. Si evita in questo modo il formarsi della brina.
- Introduzione di cibi caldi: solo dopo il raffreddamento fino alla temperatura ambiente.

2 Avvertenze generali di sicurezza

Conservare accuratamente le presenti istruzioni per l'uso per poterle consultare in qualsiasi momento.

Se si cede l'apparecchiatura, consegnare anche le istruzioni per l'uso al nuovo proprietario.

Per utilizzare l'apparecchiatura in modo corretto e sicuro, leggere attentamente le presenti istruzioni per l'uso prima dell'impiego. Osservare sempre le istruzioni, le avvertenze di sicurezza e le indicazioni di avvertimento presenti. Sono importanti per poter installare e utilizzare l'apparecchiatura in modo sicuro e corretto.

Pericoli per l'utente:

- Il presente apparecchio può essere utilizzato da bambini e da persone con ridotte capacità fisiche, sensoriali o mentali o mancanza di esperienza e conoscenza a condizione che siano sorvegliati e istruiti in merito all'utilizzo sicuro dell'apparecchio e ai pericoli connessi. I bambini non possono giocare con l'apparecchio. I bambini senza sorveglianza non possono eseguire la pulizia e la manutenzione che spetta all'utente. I bambini di età compresa fra i 3 e gli 8 anni possono caricare e scaricare l'apparecchio. I bambini di età inferiore ai 3 anni, se non costantemente sorvegliati, non devono avvicinarsi all'apparecchio.

Avvertenze generali di sicurezza

- La presa deve essere facilmente accessibile in modo da poter scollegare rapidamente l'apparecchiatura dall'alimentazione elettrica in caso di emergenza. Deve trovarsi fuori dalla zona posteriore dell'apparecchiatura.
- Se l'apparecchio è staccato dalla rete, afferrare sempre la spina. Non tirare per il cavo.
- In caso di guasto staccare la spina o disinserire il fusibile.
- Non danneggiare il cavo di allacciamento alla rete. Non mettere in funzione l'apparecchio con il cavo di allacciamento alla rete.
- Far eseguire le riparazioni, gli interventi sull'apparecchiatura e la sostituzione del cavo di allacciamento alla rete solo dal servizio di assistenza clienti o da altro personale tecnico appositamente qualificato.
- Montare, collegare e smaltire l'apparecchio solo secondo le indicazioni riportate nelle istruzioni per l'uso.
- Mettere in funzione l'apparecchio solo in mobili stabili.

Pericolo di incendio:

- Il refrigerante contenuto (dati sulla targhetta identificativa) è ecologico, ma infiammabile. Il refrigerante che schizza fuori può incendiarsi.
 - Non danneggiare le condutture del circuito di raffreddamento.
 - Non operare all'interno dell'apparecchio con fonti di accensione.
 - Non utilizzare dispositivi elettrici all'interno dell'apparecchio (ad es. apparecchi per la pulizia a vapore, riscaldatori, gelatiere etc.).
 - Se fuoriesce del refrigerante: Rimuovere fiamme libere o sorgenti di accensione nei pressi del punto di fuoriuscita. Ventilare adeguatamente il locale. Rivolgersi al servizio clienti.
- Non conservare sostanze esplosive o spray con propellenti combustibili come p. es. butano, propano, pentano ecc. nell'apparecchio. Tali spray sono riconoscibili dai dati riportati sull'etichetta stampata o da un simbolo di fiamma. L'eventuale fuoriuscita di gas può incendiare i componenti elettrici.
- Tenere lontano dall'apparecchiatura candele accese, lampade e altri oggetti con

fiamme libere per prevenire incendi nell'apparecchiatura.

- Conservare le bevande alcoliche o altri fusti contenenti alcool solo se chiusi ermeticamente. L'eventuale fuoriuscita di alcool può incendiare i componenti elettrici.

Pericolo di caduta e ribaltamento:

- Non usare zoccolo, cassette, ante ecc. come pedane o come punto di appoggio. Questo vale in particolare per i bambini.

Pericolo di avvelenamento alimentare:

- Non consumare gli alimenti conservati troppo a lungo.

Pericolo di congelamento, insensibilità e dolori:

- Evitare il contatto prolungato della pelle con superfici fredde o con prodotti refrigerati/congelati oppure prendere delle misure di protezione, utilizzare ad es. guanti di protezione.

Pericolo di lesioni e di danni:

- il vapore caldo può provocare lesioni. Per lo sbrinamento non utilizzare apparecchi elettrici di pulizia con calore o a vapore, fiamme libere o spray per lo sbrinamento.
- Non rimuovere il ghiaccio con oggetti appuntiti.

Pericolo di schiacciamento:

- Durante l'apertura e la chiusura della porta non toccare la cerniera. Le dita possono rimanere incastrate.

Simboli sull'apparecchio:



Il simbolo può trovarsi sul compressore. Si riferisce all'olio presente nel compressore e avverte del seguente pericolo: Può essere letale in caso di ingestione e di penetrazione nelle vie respiratorie. Questa avvertenza ha valore solo per il riciclaggio. Nel funzionamento normale non sussiste alcun pericolo.



Il simbolo si trova nel compressore e segnala il pericolo di sostanze infiammabili. Non rimuovere l'adesivo.



Questo adesivo o uno simile si può trovare sul lato posteriore dell'apparecchiatura. Indica che nella porta e/o nel corpo sono presenti pannelli isolanti sottovuoto o pannelli in perlite. Questa avvertenza vale solo per il riciclaggio. Non rimuovere l'adesivo.

Osservare le indicazioni di avvertimento e le altre avvertenze specifiche riportate negli altri capitoli:

	PERICOLO	Segnala una situazione di pericolo immediato che in caso di mancato rispetto comporta come conseguenza la morte o gravi lesioni personali.
	AVVERTENZA	Segnala una situazione di pericolo che in caso di mancato rispetto potrebbe comportare come conseguenza la morte o gravi lesioni personali.
	ATTENZIONE	Segnala una situazione di pericolo che in caso di mancato rispetto potrebbe comportare come conseguenza lesioni personali di lieve o media gravità.
	ATTENZIONE	Segnala una situazione di pericolo che in caso di mancato rispetto potrebbe comportare come conseguenza danni materiali.
	Nota	Segnala indicazioni e consigli utili.

3 Elementi di comando e di visualizzazione

3.1 Elementi di comando e di controllo

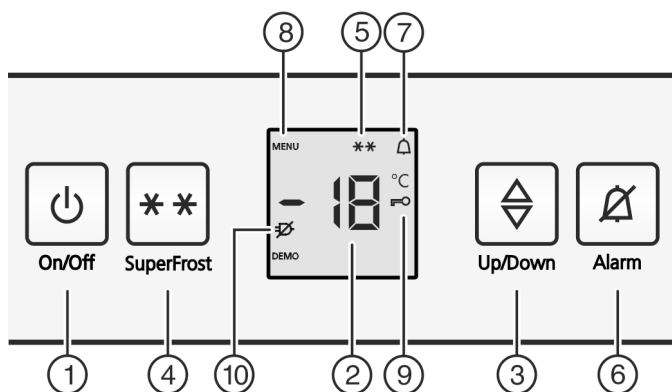


Fig. 2

- | | |
|-------------------------------|-------------------------------|
| (1) Tasto On/Off | (6) Tasto di allarme |
| (2) Display della temperatura | (7) Simbolo Allarme |
| (3) Tasto Up/Down | (8) Simbolo Menu |
| (4) Tasto SuperFrost | (9) Simbolo Sicurezza bambini |
| (5) Simbolo SuperFrost | (10) Simbolo Guasto di rete |

3.2 Display della temperatura

In funzionamento normale indica:

- la temperatura più alta del congelatore

Il display della temperatura lampeggia:

- la temperatura impostata viene modificata
- dopo l'accensione la temperatura non è ancora sufficientemente fredda
- la temperatura è salita di diversi gradi

Nel display lampeggiano delle linee:

- la temperatura del vano congelatore è superiore a 0 °C.

Le seguenti indicazioni segnalano un guasto. Cause possibili e misure per eliminare il guasto: (vedere 7 Guasti).

- Il simbolo SuperFrost Fig. 2 (5) lampeggia assieme al display della temperatura.*
- **F0** fino a **F9***
- Il simbolo guasto di rete lampeggia.

4 Avviamento

4.1 Trasporto dell'apparecchio

- ▶ Trasportare l'apparecchio imballato.
- ▶ Trasportare l'apparecchio in posizione verticale.
- ▶ Non installare l'apparecchio in posizione stand-alone.

4.2 Smaltimento dell'imballaggio



AVVERTENZA

Pericolo di soffocamento a causa del materiale d'imballaggio e di film!

- ▶ Non lasciare giocare i bambini con il materiale d'imballaggio.

L'imballaggio è realizzato con materiali riutilizzabili:

- Cartone ondulato/cartone
- Pezzi di schiuma di polistirolo
- Film e buste di polietilene
- Reggette in polipropilene
- Telaio di legno inchiodato con disco in polietilene*
- ▶ Conferire il materiale di imballaggio presso un centro di raccolta autorizzato.

4.3 Accendere l'apparecchio

- ▶ Aprire la porta.
- ▶ Premere il tasto On/Off Fig. 2 (1).
- ▷ Il display della temperatura si illumina. L'apparecchio è acceso.
- ▷ Se nel display è visualizzato "DEMO", è attivata la modalità DEMO. Rivolgersi al servizio di assistenza.



5 Uso

5.1 Sicurezza bambini

La sicurezza bambini assicura che i bambini giocando non spengano inavvertitamente l'apparecchio.



5.1.1 Impostare la sicurezza bambini

Quando deve essere attivata la funzione:

- ▶ Attivazione del modo regolazione: premere il tasto SuperFrost Fig. 2 (4) per ca. 5 sec.
- ▷ Sul display viene visualizzato il simbolo menu Fig. 2 (8).
- ▷ Sul display lampeggia .
- ▶ Confermare brevemente con il tasto SuperFrost Fig. 2 (4).
- ▷ Sul display è visualizzato **cl**.
- ▶ Confermare brevemente con il tasto SuperFrost Fig. 2 (4).
- ▷ Sul display si illumina il simbolo sicurezza bambini Fig. 2 (9).
- ▷ Sul display lampeggia .
- ▷ La funzione sicurezza bambini è attiva.



- Se il modo regolazione deve essere terminato:
- ▶ Premere brevemente il tasto On/Off Fig. 2 (1).
- o-
- ▶ Attendere 5 min.
- ▷ Nell'indicatore di temperatura viene visualizzata nuovamente la temperatura.

Quando deve essere disattivata la funzione:

- ▶ Attivazione del modo regolazione: premere il tasto SuperFrost Fig. 2 (4) per ca. 5 sec.
 - ▷ Sul display viene visualizzato il simbolo menu Fig. 2 (8).
 - ▷ Sul display lampeggia **c**.
 - ▶ Confermare brevemente con il tasto SuperFrost Fig. 2 (4).
 - ▷ Sul display è visualizzato **c0**.
 - ▶ Confermare brevemente con il tasto SuperFrost Fig. 2 (4).
 - ▷ Il simbolo sicurezza bambini Fig. 2 (9) si spegne.
 - ▷ Sul display lampeggia **c**.
 - ▷ La funzione sicurezza bambini è disattivata.
- Se il modo regolazione deve essere terminato:
- ▶ Premere brevemente il tasto On/Off Fig. 2 (1).
- o-
- ▶ Attendere 5 min.
- ▷ Nell'indicatore di temperatura viene visualizzata nuovamente la temperatura.

5.2 Allarme porta

Se la porta rimane aperta per più di 60 secondi, viene emesso un allarme acustico.

L'allarme acustico si spegne automaticamente quando la porta viene chiusa.



5.2.1 Disattivazione dell'allarme porta

Con la porta aperta l'allarme acustico può essere disattivato. L'allarme acustico è disattivato finché la porta è aperta.

- ▶ Premere il tasto Allarme Fig. 2 (6).
- ▷ L'allarme porta si spegne.

5.3 Allarme temperatura

Se la temperatura del vano congelatore non è sufficientemente fredda, viene emesso un allarme acustico.

Contemporaneamente lampeggiano il display della temperatura e il simbolo Allarme Fig. 2 (7).



Una temperatura troppo elevata può avere cause diverse:

- sono stati inseriti alimenti freschi caldi
- durante la sistemazione e il prelievo di alimenti è entrata troppa aria ambiente calda
- l'interruzione di corrente si è prolungata per un tempo piuttosto lungo
- l'apparecchio è difettoso

L'allarme acustico si disattiva automaticamente e il simbolo Allarme Fig. 2 (7) si spegne e il display della temperatura cessa di lampeggiare, quando la temperatura è di nuovo sufficientemente fredda.

Se lo stato di allarme permane: (vedere 7 Guasti).

Nota

Se la temperatura non è sufficientemente fredda, gli alimenti possono deteriorarsi.

- ▶ Controllare la qualità degli alimenti. Non consumare alimenti deteriorati.

5.3.1 Disattivazione dell'allarme temperatura

È possibile disattivare l'allarme acustico. Quando la temperatura è di nuovo sufficientemente fredda, la funzione di allarme è nuovamente attiva.

- ▶ Premere il tasto Allarme Fig. 2 (6).
- ▷ L'allarme acustico si spegne.

5.4 Congelamento degli alimenti

In 24 h è possibile congelare la quantità massima di alimenti freschi indicata sulla targhetta identificativa (vedere 1 Panoramica dell'apparecchio) alla voce "Capacità di congelamento ... kg/24h".

I cassetti possono essere caricati rispettivamente con max. 25 kg di alimenti surgelati.

I ripiani possono essere caricati rispettivamente con 35 kg di alimenti surgelati.

Chiudendo la porta si forma un vuoto. Dopo aver chiuso la porta attendere circa 1 minuto, poi la porta si riapre più facilmente.



ATTENZIONE

Pericolo di lesioni a causa di pezzi di vetro!

Bottiglie e barattoli con bevande possono esplodere durante il congelamento. Questo vale in particolare per bevande contenenti anidride carbonica.

- ▶ Non congelare bottiglie e lattine contenenti bevande!

- ▶ A seconda della quantità di alimenti freschi da congelare, attivare tempestivamente SuperFrost.
- ▶ Per una quantità modesta di alimenti congelati circa 6 h ore prima dell'inserimento degli alimenti.
- ▶ Per la quantità massima di alimenti congelati circa 24 h ore prima dell'inserimento degli alimenti.

Per congelare rapidamente gli alimenti anche nel loro interno, non superare le seguenti quantità per porzione:

- Frutta, verdura fino a 1 kg
- Carne fino a 2,5 kg
- ▶ Confezionare gli alimenti divisi in porzioni in sacchetti freezer, contenitori di plastica, metallo o alluminio riutilizzabili.

5.5 Scongelo degli alimenti

- nel vano frigorifero
- nel forno a microonde
- nel forno elettrico/ventilato
- a temperatura ambiente

- ▶ Togliere solo gli alimenti necessari. Preparare nel più breve tempo possibile gli alimenti scongelati.
- ▶ Ricongelare gli alimenti scongelati solo in casi eccezionali.

5.6 Impostazione della temperatura

La temperatura dipende dai seguenti fattori:

- la frequenza di apertura dello sportello
- durata di apertura della porta
- la temperatura ambiente del luogo di installazione
- il tipo, la temperatura e la quantità degli alimenti

Valore raccomandato di impostazione della temperatura: -18 °C

La temperatura può essere modificata continuamente. Quando si raggiunge l'impostazione -28 °C, si ricomincia con -14 °C.

- ▶ Richiamare la funzione temperatura: premere una volta il tasto impostazione Fig. 2 (3).
- ▷ Nel display della temperatura viene visualizzato in modo lampeggiante il valore sinora impostato.
- ▶ Modificare la temperatura con incrementi di 1 °C: premere il tasto di regolazione Fig. 2 (3) fino a quando nel display della temperatura non si illumina la temperatura desiderata.
- ▶ Modifica continua della temperatura: tenere premuto il tasto di regolazione.
- ▷ Durante l'impostazione il valore lampeggia.
- ▷ Ca. 5 secondi dopo l'ultima pressione del tasto viene acquisita la nuova regolazione e viene visualizzata nuovamente la temperatura effettiva. La temperatura nel vano interno si regola lentamente sul nuovo valore.



5.7 SuperFrost

Questa funzione consente di congelare rapidamente alimenti freschi fino al loro interno. L'apparecchio funziona con la potenza massima di raffreddamento, per questo motivo il rumore del gruppo refrigerante può essere temporaneamente più forte. * *

In 24 h è possibile congelare la quantità massima di alimenti freschi indicata sulla targhetta identificativa alla voce "Capacità di congelamento ... kg/24h". Questa quantità massima di alimenti congelati varia secondo il modello e la classe di climatizzazione.

A seconda del numero di alimenti freschi che devono essere congelati, occorre attivare con anticipo la funzione SuperFrost: con un quantitativo modesto di alimenti da congelare ca. 6 h prima, con il quantitativo massimo 24 h prima dell'inserimento degli alimenti.

Confezionare gli alimenti e sistemarli il più possibile distesi sulla superficie. Non mettere a contatto alimenti da congelare con prodotti già congelati, in modo che quest'ultimi non si scongelino.

Non attivare la funzione SuperFrost nei seguenti casi:

- in caso di introduzione di prodotti già congelati
- in caso di congelamento di ca. 2 kg di alimenti freschi al giorno

5.7.1 Come congelare con la funzione SuperFrost

- ▶ Premere brevemente una volta il tasto SuperFrost Fig. 2 (4).
- ▷ Il simbolo SuperFrost Fig. 2 (5) si illumina.
- ▷ La temperatura di congelazione si abbassa, l'apparecchio funziona con la massima potenza di raffreddamento. Per una quantità ridotta di alimenti congelati:
 - ▶ Attendere circa 6 ore.
 - ▶ Sistemare gli alimenti confezionati nei cassetti posti più in basso.
- Con la quantità massima di alimenti congelati:
 - ▶ Attendere circa 24 ore.
 - ▶ Estrarre i cassetti posti in fondo e sistemare gli alimenti direttamente sui ripiani inferiori.
- ▷ La funzione SuperFrost si disinserisce automaticamente dopo 65 ore.
- ▷ Il tasto SuperFrost Fig. 2 (5) si spegne, una volta terminata la fase di congelazione.
- ▶ Sistemare gli alimenti nei cassetti e reinserirli.
- ▷ L'apparecchio continua a funzionare nella modalità normale a risparmio energetico.

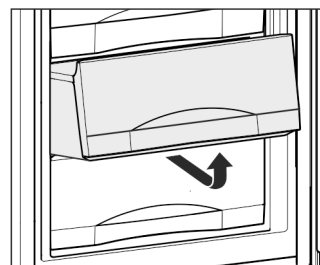
5.8 Cassetti

Nota

Il consumo energetico aumenta e la potenza frigorifera si riduce, se la ventilazione non è sufficiente.

- ▶ Mantenere sempre libere le fessure per aria del ventilatore all'interno nella parete posteriore!

- ▶ Per collocare il prodotto congelato direttamente sui ripiani: tirare in avanti il cassetto ed estrarlo.



- ▶ Per rimuovere i cassetti con un angolo di apertura della porta di 90°:
- ▶ Durante l'estrazione spingere leggermente di lato i cassetti ed estrarli verso l'alto.

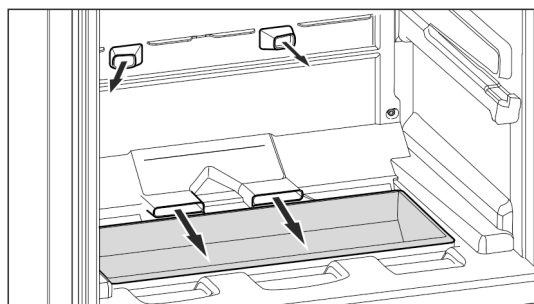
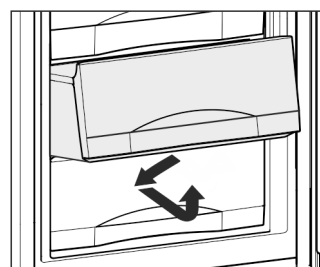


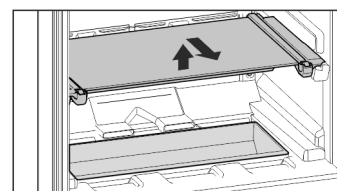
Fig. 3

- ▶ La vaschetta nella nicchia in fondo è indicata per conservare elementi di piccole dimensioni, che non servono spesso.

5.9 Ripiani

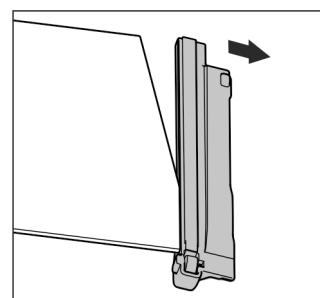
5.9.1 Spostamento dei ripiani

- ▶ Rimozione del ripiano: sollevare il ripiano dal lato anteriore ed estrarlo.
- ▶ Reinserimento del ripiano: spingerlo semplicemente fino all'arresto.



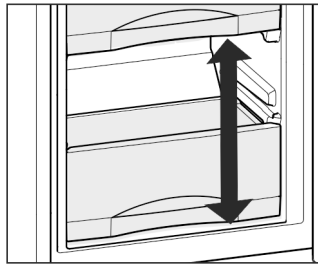
5.9.2 Smontaggio dei ripiani

- ▶ I ripiani possono essere smontati per la pulizia.



5.10 Variospace

Oltre ai cassetti estraibili è possibile togliere anche i ripiani. Si ottiene così spazio per alimenti di grandi dimensioni come pollame, carne, pezzi di selvaggina di grandi dimensioni e torte alte possono essere congelati interi e cucinati successivamente.



- ▶ I cassetti possono essere caricati rispettivamente con max. 25 kg di alimenti surgelati.
- ▶ I ripiani possono essere caricati rispettivamente con 35 kg di alimenti surgelati.

5.11 Sistema informativo

2-6		6-12	
①		④	
②		⑤	
③		⑥	

NoFrost

Fig. 4

- (1) Pane
- (2) Gelato
- (3) Pesce
- (4) Verdura
- (5) Carne
- (6) Frutta

I numeri indicano di volta in volta il tempo di conservazione di diversi prodotti congelati in mesi. I tempi di conservazione indicati sono valori indicativi.

5.12 Vaschetta dei cubetti di ghiaccio

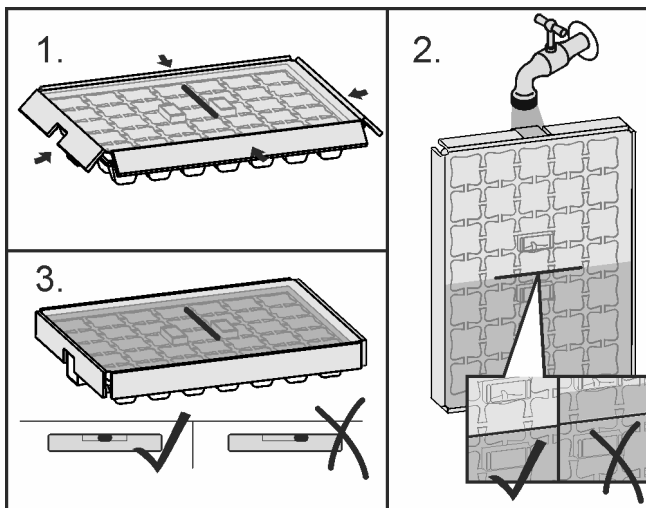


Fig. 5

Se l'acqua è congelata:

- ▶ tenere brevemente la vaschetta dei cubetti di ghiaccio sotto l'acqua calda.
- ▶ Togliere il coperchio.
- ▶ Ruotare leggermente le estremità della vaschetta dei cubetti di ghiaccio in direzione contraria e staccare i cubetti.

Smontare la vaschetta dei cubetti di ghiaccio

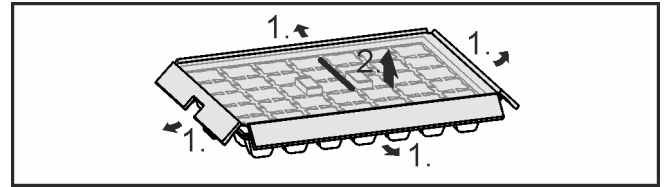


Fig. 6

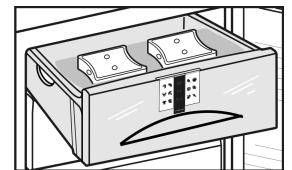
- ▶ La vaschetta dei cubetti di ghiaccio può essere smontata per la pulizia.

5.13 Elemento refrigerante

In caso d'interruzione di corrente gli elementi refrigeranti impediscono che la temperatura aumenti troppo rapidamente.

5.13.1 Utilizzo degli elementi refrigeranti

- ▶ Appoggiare gli elementi refrigeranti congelati nella zona anteriore in alto del vano congelatore direttamente sopra il prodotto congelato.



6 Manutenzione

6.1 Sbrinamento con funzione NoFrost

Il sistema NoFrost sbrina automaticamente l'apparecchio. L'umidità si condensa sull'evaporatore, viene sbrinata periodicamente ed evapora.

- ▶ L'apparecchio non deve essere sbrinato manualmente.

6.2 Pulizia dell'apparecchio

Pulire regolarmente l'apparecchio.



AVVERTENZA

Pericolo di danni e di lesioni a causa del vapore caldo! Il vapore caldo può provocare ustioni e danneggiare le superfici.

- ▶ Non utilizzare pulitrici a vapore!

ATTENZIONE

Una pulizia sbagliata danneggia l'apparecchio!

- ▶ Non utilizzare i detersivi concentrati.
- ▶ Non utilizzare spugne abrasive o paglietta.
- ▶ Non utilizzare prodotti corrosivi, abrasivi, contenenti sabbia, cloruri o prodotti acidi.
- ▶ Non utilizzare solventi chimici.
- ▶ Non danneggiare o asportare la targhetta identificativa all'interno dell'apparecchio. È importante per il servizio di assistenza.
- ▶ Non strappare, piegare o danneggiare i cavi o altri componenti.
- ▶ Non far penetrare l'acqua di pulizia nella canaletta di scarico, nelle griglie di aerazione e nei componenti elettrici.
- ▶ Utilizzare panni morbidi ed un detersivo multiuso con un pH neutro.
- ▶ Per l'interno utilizzare solo detersivi e detersivi non pericolosi per gli alimenti.

- ▶ Svuotare l'apparecchio.
- ▶ Estrarre la spina di rete.



- ▶ Pulire le **superfici interne ed esterne di plastica** a mano con acqua tiepida e poco detersivo.
- ▶ La maggior parte delle **parti in dotazione** può essere smontata per la pulizia: vedere nel capitolo corrispondente.
- ▶ Pulire a mano i **cassetti** con acqua tiepida e poco detersivo.
- ▶ Le **parti restanti in dotazione della porta** sono idonee al lavaggio in lavastoviglie.
- ▶ Pulire le **guide telescopiche** solo con un panno umido. Il grasso nelle guide di scorrimento servo a lubrificare e non deve essere rimosso.

Dopo la pulizia:

- ▶ Strofinare ed asciugare le parti in dotazione.
- ▶ Allacciare nuovamente l'apparecchio all'alimentazione elettrica ed accenderlo.
- ▶ Attivare la funzione SuperFrost (vedere 5.7 SuperFrost). Quando la temperatura è sufficientemente fredda:
- ▶ Inserire nuovamente gli alimenti.

6.3 Servizio di assistenza

Controllare prima se è possibile eliminare autonomamente il problema (vedere 7 Guasti). Se non è possibile, rivolgersi al servizio di assistenza clienti. L'indirizzo è riportato nell'elenco del servizio di assistenza clienti allegato.



AVVERTENZA

Riparazione non professionale!
Lesioni.

- ▶ Riparazioni e interventi sull'apparecchio e sul cavo di collegamento alla rete, non espressamente indicati nel (vedere 6 Manutenzione), devono essere eseguiti solo dall'assistenza tecnica.
- ▶ Un cavo di collegamento alla rete danneggiato può essere sostituito solo dal produttore o dal suo servizio di assistenza clienti o da una persona qualificata in modo analogo.
- ▶ Nel caso di apparecchiature con una spina per apparecchi a freddo, la sostituzione può essere eseguita dal cliente.

- ▶ Leggere la denominazione dell'apparecchio *Fig. 7 (1)*, il n° assistenza *Fig. 7 (2)* e il n° di serie *Fig. 7 (3)* sulla targhetta identificativa. La targhetta identificativa è situata all'interno dell'apparecchio, sul lato sinistro.

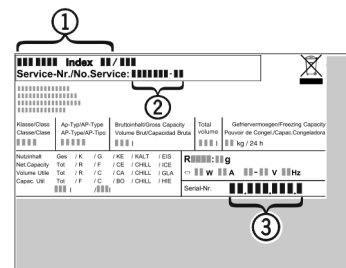


Fig. 7

- ▶ Informare il servizio di assistenza e comunicare il difetto, la denominazione dell'apparecchio *Fig. 7 (1)*, il n° assistenza *Fig. 7 (2)* e il n° di serie *Fig. 7 (3)*.
- ▷ Questi dati consentono di offrire un'assistenza rapida e mirata.
- ▶ Lasciare l'apparecchio chiuso fino a quando non arriva il tecnico dell'assistenza.
- ▷ Gli alimenti restano freschi più a lungo.
- ▶ Staccare la spina (senza tirare il cavo di alimentazione) o disinserire il fusibile.

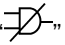
7 Guasti

L'apparecchio è progettato e realizzato in modo da garantire un funzionamento sicuro e una lunga durata. Se però durante il funzionamento dovesse verificarsi un guasto, verificare se il guasto è riconducibile ad un errore di comando. In tal caso anche durante il periodo di validità della garanzia devono essere conteggiati i costi derivanti. I guasti indicati di seguito possono essere risolti autonomamente:

Errore	Causa	Eliminazione
L'apparecchio non funziona.	→ L'apparecchio non è acceso.	▶ Accendere l'apparecchio.
	→ La spina di rete non si infila correttamente nella presa.	▶ Controllare la spina di rete.
	→ Il fusibile della presa non funziona bene.	▶ Controllare il fusibile.
Il compressore funziona a lungo.	→ Il compressore si attiva ad un basso numero di giri in caso di una modesta richiesta di raffreddamento. Sebbene aumenti il tempo di funzionamento, si risparmia energia.	▶ Questo è normale nei modelli a risparmio energetico.
	→ La funzione SuperFrost è inserita.	▶ Per raffreddare rapidamente gli alimenti, il compressore funziona più a lungo. Questo è normale.
Un LED posto dietro in basso nell'apparecchio (nel compressore) lampeggia ripetutamente ogni 5 secondi*.	→ È presente un errore.	▶ Rivolgersi al servizio di assistenza (vedere 6 Manutenzione).

Guasti

Errore	Causa	Eliminazione
Rumorosità eccessiva.	→ I compressori a velocità regolata* a causa dei diversi livelli di velocità possono provocare rumori di funzionamento diversi.	▶ Il rumore è normale.
Si avverte un gorgoglio e uno scroscio.	→ Questo rumore è prodotto dal refrigerante, che scorre nel relativo circuito.	▶ Il rumore è normale.
Un lieve clic	→ Il rumore si avverte ogni volta che il gruppo refrigerante (il motore) si inserisce e disinserisce automaticamente.	▶ Il rumore è normale.
Un ronzio. È più rumoroso per un breve periodo di tempo, quando si inserisce il gruppo refrigerante (il motore).	→ Con la funzione SuperFrost inserita, con alimenti freschi appena inseriti o dopo un'apertura prolungata della porta, la potenza di raffreddamento aumenta automaticamente.	▶ Il rumore è normale.
	→ La temperatura ambiente è troppo elevata.	▶ Soluzione: (vedere 1.2 Campo d'impiego dell'apparecchio)
Un basso ronzio	→ Il rumore è dovuto al flusso d'aria del ventilatore.	▶ Il rumore è normale.
Rumore di vibrazione	→ L'apparecchio non è fisso sulla base. In questo modo il frigorifero in funzione provoca vibrazioni agli oggetti e ai mobili adiacenti.	▶ Verificare il montaggio ed eventualmente allineare nuovamente l'apparecchio.
Un rumore di scorrimento nell'ammortizzatore di chiusura.	→ Il rumore è dovuto all'apertura e alla chiusura della porta.	▶ Il rumore è normale.
Nel display della temperatura è visualizzato: F0 fino a F9*	→ È presente un errore.	▶ Rivolgersi al servizio di assistenza (vedere 6 Manutenzione).
Il tasto SuperFrost Fig. 2 (5) lampeggia assieme al display della temperatura.*	→ È presente un errore.	▶ Rivolgersi al servizio di assistenza (vedere 6 Manutenzione).
Nel display della temperatura si illumina Guasto di rete  . Nel display della temperatura si visualizza la temperatura più calda, raggiunta durante il guasto di rete	→ A causa di un guasto di rete o di un'interruzione di corrente verificatesi nelle ultime ore o negli ultimi giorni, la temperatura di congelazione è aumentata troppo. Una volta conclusa l'interruzione di corrente, l'apparecchio continua a funzionare alla temperatura impostata per ultima.	▶ Cancellare la visualizzazione della temperatura più calda: Premere il tasto Allarme Fig. 2 (6). ▶ Controllare la qualità degli alimenti. Non consumare alimenti deteriorati. Non ricongelare gli alimenti scongelati.
Nel display della temperatura si illumina DEMO.	→ È attivata la modalità DEMO.	▶ Rivolgersi al servizio di assistenza (vedere 6 Manutenzione).
L'apparecchio è caldo sulle superfici esterne*.	→ Il calore del circuito del refrigerante viene utilizzato per evitare la formazione di acqua di condensa.	▶ Questo è normale.
	→ La porta dell'apparecchio non è chiusa correttamente.	▶ Chiudere la porta dell'apparecchio.

Errore	Causa	Eliminazione
La temperatura non è sufficientemente fredda.	→ La ventilazione non è sufficiente.	▶ Liberare e pulire la griglia di ventilazione.
	→ La temperatura ambiente è troppo elevata.	▶ Soluzione: (vedere 1.2 Campo d'impiego dell'apparecchio).
	→ L'apparecchio è stato aperto troppo spesso o troppo a lungo.	▶ Attendere se la temperatura richiesta si regola di nuovo da sola. In caso contrario, rivolgersi al servizio di assistenza (vedere 6 Manutenzione).
	→ Sono state introdotte quantità eccessive di alimenti freschi senza aver inserito SuperFrost.	▶ Soluzione: (vedere 5.7 SuperFrost)
	→ La temperatura è regolata in modo errato.	▶ Regolare la temperatura su valori più freddi e controllare dopo 24 ore.
	→ L'apparecchio è troppo vicino ad una sorgente di calore (cucina, calorifero ecc.).	▶ Cambiare l'ubicazione dell'apparecchio o della sorgente di calore.
	→ L'apparecchio non è stato montato correttamente nella nicchia.	▶ Verificare se l'apparecchio è installato correttamente e se lo sportello chiude bene.
Nel display vengono visualizzate delle linee (" - ").	→ A causa di un guasto di rete o di un'interruzione di corrente, la temperatura di congelazione è salita oltre lo zero.	▶ Vedere anche "Mancanza di corrente" e 
La guarnizione della porta è difettosa oppure deve essere sostituita per altri motivi.	→ La guarnizione della porta è sostituibile. La sostituzione non richiede strumenti ausiliari.	▶ Rivolgersi al servizio di assistenza (vedere 6 Manutenzione):
L'apparecchio è ghiacciato o si è formata della condensa.	→ La guarnizione della porta può essere fatta scivolare fuori dalla scanalatura.	▶ Verificare che la guarnizione della porta sia posizionata in modo corretto all'interno della scanalatura.

8 Messa fuori servizio

8.1 Spegner l'apparecchio

- ▶ Premere il tasto On/Off Fig. 2 (1) per ca. 2 secondi.
- ▷ Viene emesso un lungo beep. Il display della temperatura è spento. L'apparecchio è spento.
- ▷ Se non è possibile spegnere l'apparecchio, la sicurezza bambini è attiva (vedere 5.1 Sicurezza bambini).



8.2 Messa fuori servizio

- ▶ Svuotare l'apparecchio.
- ▶ Spegner l'apparecchio (vedere 8 Messa fuori servizio).
- ▶ Estrarre la spina.
- ▶ Pulire l'apparecchio (vedere 6.2 Pulizia dell'apparecchio).
- ▶ Lasciare aperta la porta per evitare la formazione di cattivi odori.



9 Smaltimento

9.1 Apparecchiatura predisposta per lo smaltimento



Li-Ion

Liebherr utilizza batterie in alcune apparecchiature. Nell'UE, per motivi ambientali, la legislazione obbliga l'utente finale a rimuovere queste batterie prima di smaltire le vecchie apparecchiature. Se la vostra apparecchiatura contiene batterie, sarà applicata un'indicazione a riguardo.

Lampade Nel caso in cui sia possibile rimuovere le lampade in modo indipendente e senza romperle, smontarle prima di smaltirle.

- ▶ Apparecchiatura messa fuori servizio. (vedere 8.2 Messa fuori servizio)
- ▶ Apparecchiatura con batterie: rimuovere le batterie. Per la descrizione vedi capitolo **Manutenzione**.
- ▶ Se possibile: smontare le lampade senza romperle.

Smaltimento

9.2 Smaltimento ecologico dell'apparecchiatura



L'apparecchiatura contiene ancora materiali utili e deve essere smaltita separatamente dai rifiuti urbani indifferenziati.



Li-Ion



Li-Ion

Smaltire le batterie separatamente dalla vecchia apparecchiatura. Per farlo, è possibile restituire le batterie gratuitamente ai rivenditori e ai centri di riciclaggio e alle discariche comunali per materiali riciclabili.

Lampade

Smaltire le lampade rimosse attraverso i rispettivi sistemi di raccolta.

Per la Germania:

È possibile smaltire l'apparecchiatura gratuitamente tramite i contenitori di raccolta della classe 1 presso i centri di riciclaggio e le discariche comunali per materiali riciclabili. In caso di acquisto di un nuovo frigorifero/congelatore e di uno spazio commerciale > 400 m² anche la vecchia apparecchiatura viene ritirata gratuitamente tramite la rete commerciale.



AVVERTENZA

Fuoriuscita di refrigerante e olio!

Incendio. Il refrigerante contenuto nell'apparecchiatura è ecologico, ma infiammabile. Anche l'olio contenuto nell'apparecchiatura è infiammabile. Il refrigerante e l'olio che fuoriescono possono incendiarsi se presenti in concentrazioni considerevolmente alte e se entrano in contatto con una fonte di calore esterna.

- ▶ Non danneggiare i tubi del circuito del refrigerante e del compressore.

- ▶ Trasportare l'apparecchiatura senza danneggiarla.
- ▶ Smaltire le batterie, le lampade e l'apparecchiatura secondo le specifiche di cui sopra.



Liebherr-Hausgeräte Marica EOOD

4202 Radinovo

Bezirk Plovdiv

Bulgarien

home.liebherr.com