



Manuali i montimit

Quality, Design and Innovation



[home.liebherr.com/fridge-manuals](http://home.liebherr.com/fridge-manuals)





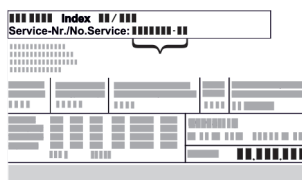

# LIEBHERR




# Udhëzimet e përgjithshme të sigurisë

## Përmbajtja

<b>1</b>	<b>Udhëzimet e përgjithshme të sigurisë.....</b>	<b>2</b>
<b>2</b>	<b>Kushtet e instalimit.....</b>	<b>3</b>
2.1	Dhoma.....	3
2.2	Integrimi i pajisjes në rreshtin e kuzhinës.....	3
2.3	Instalimi i disa pajisjeve.....	4
2.4	Lidhja elektrike.....	5
<b>3</b>	<b>Dimensionet e instalimit.....</b>	<b>5</b>
<b>4</b>	<b>Kërkesat e ajrimit.....</b>	<b>6</b>
<b>5</b>	<b>Transportimi i pajisjes.....</b>	<b>6</b>
<b>6</b>	<b>Nxjerrja e pajisjes nga paketimi.....</b>	<b>6</b>
<b>7</b>	<b>Montimi i ruajtësit të distancës nga muri.....</b>	<b>6</b>
<b>8</b>	<b>Instalimi i pajisjes.....</b>	<b>6</b>
<b>9</b>	<b>Nivelimi i pajisjes.....</b>	<b>7</b>
<b>10</b>	<b>Pas instalimit.....</b>	<b>7</b>
<b>11</b>	<b>Hedhja e paketimit.....</b>	<b>7</b>
<b>12</b>	<b>Shpjegimi i simboleve të përdorura.....</b>	<b>7</b>
<b>13</b>	<b>Ndërrimi i krahut të hapjes së derës.....</b>	<b>8</b>
13.1	Hegja e derës.....	8
13.2	Kthimi i pjesëve të kapjes lart.....	9
13.3	Kthimi i pjesëve të kapjes poshtë.....	10
13.4	Kthimi i pjesëve të kapjes së derës.....	11
13.5	Kthimi i dorezës*.....	11
13.6	Montimi i derës.....	12
13.7	Nivelimi i derës.....	13
13.8	Vendosja e kapakëve mbulues.....	13
<b>14</b>	<b>Lidhja e pajisjes.....</b>	<b>13</b>

Prodhuesi punon në vazhdimësi për zhvillimin e mëtejshëm të të gjitha llojeve dhe modeleve. Për këtë arsye, lutemi në mirëkuptimin tuaj që ne duhet të rezervojmë të drejtën e ndryshimeve në formë, pajisje dhe teknologji.

Simboli	Shpjegimi
	<p><b>Lexoni manualin e instruksioneve</b></p> <p>Për t'u njohur me të gjitha avantazhet e pajisjes suaj të re, ku lutemi të lexoni me kujdes udhëzimet në këtë manual instruksionesh.</p>
	<p><b>Informacionet plotësuese në internet</b></p> <p>Manualin dixhital me informacionet plotësuese dhe në gjuhë të tjera e gjeni në internet nëpërmjet kodit QR në kopertinën e këtij manuali ose duke futur numrin e servisit në adresën <a href="http://home.liebherr.com/fridge-manuals">home.liebherr.com/fridge-manuals</a>. Numrin e servisit e gjeni në etiketën e parametrave:</p>  <p style="text-align: center;">Fig. Shembull ilustrues</p>
	<p><b>Kontrolli i pajisjes</b></p> <p>Kontrolloni të gjitha pjesët për dëmtime nga transporti. Në rast ankesash drejtohuni te shitësi ose te kujdesi për klientin.</p>

Simboli	Shpjegimi
	<p><b>Ndryshimet</b></p> <p>Manuali është i vlefshëm për disa modele, kështu që mund të ketë ndryshime. Seksionet që kanë të bëjnë vetëm me pajisje të caktuara janë të shënuara me një yll (*).</p>
	<p><b>Udhëzimet e veprimeve dhe rezultatet e veprimeve</b></p> <p>Udhëzimet e veprimeve janë të shënuara me një ▶.</p> <p>Rezultatet e veprimeve janë të shënuara me një ▷.</p>
	<p><b>Videot</b></p> <p>Videot për pajisjet ofrohen në kanalën në YouTube të kompanisë Liebherr-Hausgeräte.</p>

## 1 Udhëzimet e përgjithshme të sigurisë

- Ruani me kujdes këto instruksione montimi dhe dorëzojani ato, sipas rastit, edhe pronarit pasardhës.
- Nëse do t'i jepni këtë pajisje dikujt tjetër, atëherë dorëzojani instruksionet e montimit edhe pronarit pasardhës.
- Për ta përdorur pajisjen në mënyrë të rregullt dhe të sigurt, lexoni me kujdes këto instruksione montimi përpara instalimit dhe përdorimit të pajisjes. Ndiqni gjithmonë instruksionet që ato përmbajnë, udhëzimet e sigurisë dhe udhëzimet paralajmëruese. Ato janë të rëndësishme, në mënyrë që ta instaloni dhe ta përdorni pajisjen në mënyrë të sigurt dhe të saktë.
- Lexoni në fillim udhëzimet e përgjithshme të sigurisë në **instruksionet e përdorimit**, të cilat përfshihen në këto instruksione montimi në kapitullin "Udhëzimet e përgjithshme të sigurisë" dhe ndiqini ato. Nëse nuk i gjeni dot më **instruksionet e përdorimit**, atëherë **instruksionet e përdorimit** mund t'i shkarkoni në internet duke futur numrin e servisit në adresën [home.liebherr.com/fridge-manuals](http://home.liebherr.com/fridge-manuals). Numrin e servisit e gjeni në etiketën e parametrave:
- **Ndiqni udhëzimet paralajmëruese dhe udhëzimet e tjera specifike në kapitujt e tjerë, kur instaloni pajisjen:**

	RREZIK	Identifikon një situatë të rrezikshme të drejtpërdrejtë, e cila ka si pasojë vdekjen ose lëndime të rënda fizike, nëse nuk mënjanohet.
	PARALAJMË RIM	Identifikon një situatë të rrezikshme, e cila mund të ketë si pasojë vdekjen ose lëndimin e rëndë fizik, nëse nuk mënjanohet.
	VINI RE	Identifikon një situatë të rrezikshme, e cila mund të ketë si pasojë lëndime fizike të lehta ose mesatare, nëse nuk mënjanohet.
	KUJDES	Identifikon një situatë të rrezikshme, e cila mund të ketë si pasojë dëme materiale, nëse nuk mënjanohet.
	Shënim	Identifikon udhëzimet dhe këshillat e dobishme.

## 2 Kushtet e instalimit



### PARALAJMËRIM

Rrezik zjarri nga lagështia!

Kur pjesët përçuese të energjisë elektrike ose kordoni i lidhjes elektrike lagen, kjo mund të shkaktojë lidhje të shkurtër.

- Pajisja është projektuar për përdorim në ambiente të mbyllura. Mos e vini në punë pajisjen në ambient të jashtëm dhe në vende ku spërkatet nga uji.

Përdorimi i parashikuar

- Instaloheni dhe përdoreni pajisjen vetëm në ambiente të mbyllura.

### 2.1 Dhoma



### PARALAJMËRIM

Gaz ftohës dhe vaj që del jashtë!

Zjarr. Gazi ftohës i pajisjes është miqësor ndaj mjedisit, por i ndezshëm. Vaji që përmban pajisja është miqësor ndaj mjedisit, por i ndezshëm. Gazi ftohës dhe vaji që rrjedh jashtë mund të marrë flakë në rast përqendrimit të lartë përkatës dhe në kontakt me një burim nxehtësie të jashtëm.

- Mos dëmtoni tubacionet e qarkut të gazit ftohës dhe kompresorin.

- Vendi optimal i instalimit është një vend i thatë dhe me ajrosje të mirë.
- Kur pajisja instalohet në një ambient me shumë lagështi, në anët e jashtme të pajisjes mund të formohet ujë nga kondensimi. Kujdesuni gjithmonë për ajrimin dhe ventilimin e mirë në vendin e instalimit.
- Sa më shumë gaz ftohës të ketë në pajisje, aq më e madhe duhet të jetë dhoma ku qëndron pajisja. Në dhomat shumë të vogla mund të krijohet përzierje e ndezshme gaz-ajër, në rast rrjedhjeje të gazit. Dhoma e instalimit duhet të ketë një vëllim minimumi 1 m<sup>3</sup> për çdo 8 g gaz ftohës. Specifikimet për gazin ftohës të pajisjes jepen në etiketën e parametrave, në hapësirën e brendshme të pajisjes.

### 2.1.1 Bazamenti në dhomën e instalimit

- Dyshemeja në vendin e qëndrimit duhet të jetë drejtë dhe e niveluar.
- Pjesa poshtë pajisjes duhet të ketë të njëjtën lartësi si dyshemeja përreth pajisjes.

### 2.1.2 Pozicionimi në dhomën e instalimit

- Mos e instaloni pajisjen as në një vend në rrezet direkte të diellit, as pranë sistemit të ngrohjes apo të ngjashme.
- Ju mund ta instaloni pajisjen direkt ngjitur me një furrë.
- Kur e instaloni pajisjen direkt ngjitur me një furrë, konsumi i energjisë mund të rritet paksa. Kjo varet nga kohëzgjatja e përdorimit dhe nga intensiteti i përdorimit të furrës.
- Vendoseni pajisjen me pjesën e pasme nga muri, dhe në rastin e përdorimit të ruajtësve ekzistues të distancës nga muri (shihni më poshtë) vendoseni pajisjen gjithmonë me këto direkt mbi mur.

## 2.2 Integrimi i pajisjes në rreshtin e kuzhinës

Ju mund ta konvertoni pajisjen me dollapët e kuzhinës.

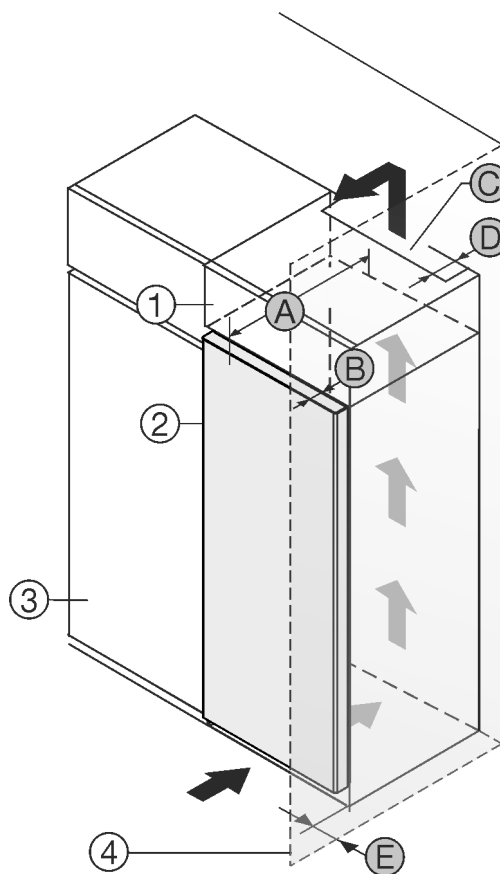


Fig. 1

- |                            |   |
|----------------------------|---|
| (1) Dollapi i montimit *   | (B) Thellësia e derës *                     |
| (2) Pajisja *              | (C) Seksioni tërthor i ajrit *              |
| (3) Dollapi i kuzhinës *   | (D) Distanca nga faqja e pasme e pajisjes * |
| (4) Muri *                 | (E) Distanca nga pjesa anësore e pajisjes * |
| (A) Thellësia e pajisjes * |   |

Ju mund ta instaloni pajisjen direkt ngjitur me dollapin e kuzhinës Fig. 1 (3).\*

Në faqen e pasme të dollapit së montimit duhet të ketë një hapësirë ajrimi me thellësi Fig. 1 (D) në të gjithë gjerësinë e dollapit të montimit.\*

# Kushtet e instalimit

Nën mbulesën e hapësirës duhet respektuar seksioni tërthor i qarkullimit të ajrit Fig. 1 (C).\*

Nëse instaloni pajisjen me mentesha pranë një muri Fig. 1 (4), atëherë duhet që distanca midis pajisjes dhe murit të jetë të paktën 13 mm.\*

Në mënyrë që dera të mund të hapet plotësisht, duhet që pajisja të dalë jashtë përpara kanatit të dollapit të kuzhinës sa thellësia e derës Fig. 1 (B). Në varësi nga thellësia e dollapëve të kuzhinës Fig. 1 (3) dhe përdorimi i ruajtësve të distancës nga muri, pajisja mund të dalë më shumë përpara dollapit.\*

Pajisjet pa dorezë / me dorezë të futur:*	
A	675 mm <sup>x</sup>
B	75 mm
C	min. 300 cm <sup>2</sup>
D	min. 50 mm
E	min. 13 mm

\* Kur përdoren ruajtës të distancës nga muri, dimensionet rriten me 15 mm (shihni 7 Montimi i ruajtësit të distancës nga muri).\*

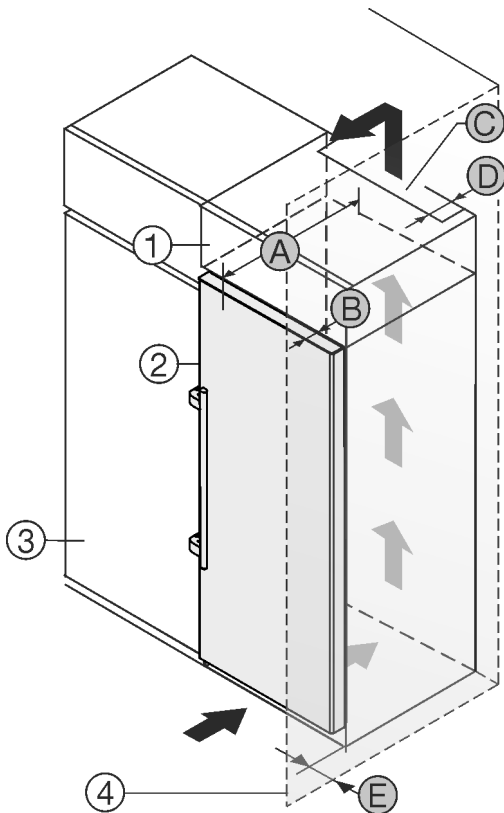


Fig. 2

- |                            |   |
|----------------------------|---|
| (1) Dollapi i montimit *   | (B) Thellësia e derës *                     |
| (2) Pajisja *              | (C) Seksioni tërthor i ajrit *              |
| (3) Dollapi i kuzhinës *   | (D) Distanca nga faqja e pasme e pajisjes * |
| (4) Muri *                 | (E) Distanca nga pjesa anësore e pajisjes * |
| (A) Thellësia e pajisjes * |   |

Ju mund ta instaloni pajisjen direkt ngjitur me dollapin e kuzhinës Fig. 2 (3).\*

Në faqen e pasme të dollapit së montimit duhet të ketë një hapësirë ajrimi me thellësi Fig. 2 (D) në të gjithë gjerësinë e dollapit të montimit.\*

Nën mbulesën e hapësirës duhet respektuar seksioni tërthor i qarkullimit të ajrit Fig. 2 (C).\*

Nëse instaloni pajisjen me mentesha pranë një muri Fig. 2 (4), atëherë duhet që distanca midis pajisjes dhe murit të jetë të paktën 57 mm. Kjo përkon me zgjatimin e dorezës kur dera është e hapur.\*

Në mënyrë që dera të mund të hapet plotësisht, duhet që pajisja të dalë jashtë përpara kanatit të dollapit të kuzhinës sa thellësia e derës Fig. 2 (B). Në varësi nga thellësia e dollapëve të kuzhinës Fig. 2 (3) dhe përdorimi i ruajtësve të distancës nga muri, pajisja mund të dalë më shumë përpara dollapit.\*

Pajisjet me dorezë gjatësore:*	
A	675 mm <sup>x</sup>
B	75 mm
C	min. 300 cm <sup>2</sup>
D	min. 50 mm
E	min. 57 mm

\* Kur përdoren ruajtës të distancës nga muri, dimensionet rriten me 15 mm (shihni 7 Montimi i ruajtësit të distancës nga muri).\*

Sigurohuni që janë respektuar kushtet e mëposhtme:

- Dimensionet e dollapit janë respektuar.
- Kërkesat e ajrimit janë respektuar (shihni 4 Kërkesat e ajrimit).

## 2.3 Instalimi i disa pajisjeve

Pajisjet janë projektuar për lloje të ndryshme instalimi. Nëse dëshironi që të instaloni disa pajisje pranë ose sipër njëra-tjetrës, sigurohuni që janë përmbushur kushtet e mëposhtme:

- Instaloni pranë ose sipër njëra-tjetrës vetëm pajisje që janë të projektuara për këtë qëllim.
- Ndiqni shënimet dhe tabelën e mëposhtme.

### KUJDES

Rrezik dëmtimi nga uji i kondensimit!

- Mos e instaloni pajisjen direkt ngjitur me një frigorifer tjetër ftohës/ngrirës.

Modeli	Lloji i instalimit
Të gjitha modelet	Më vete
Modelet, emërtimi i të cilave fillon me S....	Side-by-Side (SBS)

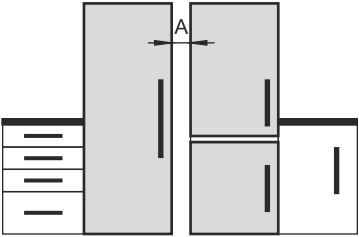
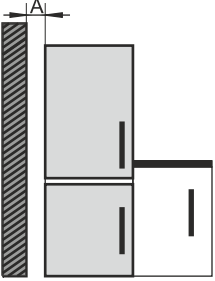
## 3 Dimensionet e instalimit



Fig. 3

Dimensionet pa dorezën gjatësore (mm):					
	h	a	b	c	d
RB/a 42../i	1255	597	675 <sup>x</sup>	609	1215 <sup>x</sup>
FN/c/d/e 42.. GN 42Ve04 / GN 42Vd24	1255	597	675 <sup>x</sup>	609	1215 <sup>x</sup>
FN/c/d/e 46../i GN 46Ve05 / GN 46Vd25 GNeu 1460DI	1455	597	675 <sup>x</sup>	609	1215 <sup>x</sup>
FN/c/d/e 50../i GN 50Ve06 / GN 50Vd26	1655	597	675 <sup>x</sup>	609	1215 <sup>x</sup>
S/FN/d/c/sdd/std/bdd/sde /sfd 52../i GN 52Ve07 / GN 52Vd2i SGN 52Vd27	1855	597	675 <sup>x</sup>	609	1215 <sup>x</sup>
FN/a/c/d/e 66 ../i	1455	698	760 <sup>x</sup>	710	1402 <sup>x</sup>
FN/c/d/e 70 ../i	1655	698	760 <sup>x</sup>	710	1402 <sup>x</sup>
FN/c/d/e 72 ../i	1855	698	760 <sup>x</sup>	710	1402 <sup>x</sup>

Dimensionet me dorezën gjatësore (mm):					
	h	a	b'	c'	d'
RB/a 42../i	1255	597	719 <sup>x</sup>	654	1222 <sup>x</sup>
FN/b/c/d/e 42...(i)	1255	597	719 <sup>x</sup>	654	1222 <sup>x</sup>
FN/c/d/e 46../i GNex 1460 ci	1455	597	719 <sup>x</sup>	654	1222 <sup>x</sup>
FN/c/d/e 50../i LTGN-234	1655	597	719 <sup>x</sup>	654	1222 <sup>x</sup>
S/FN/d/c/sdd/std/bsd/sde 52../i LTGN-270	1855	597	719 <sup>x</sup>	654	1222 <sup>x</sup>
FN/c/d/e 66 ../i	1455	698	804 <sup>x</sup>	754	1408 <sup>x</sup>

Modeli	Lloji i instalimit
Modelet pa ngrohje në faqet anësore	 <p><b>Pranë njëra-tjetrës:</b> Instaloni pajisjet me distancën <b>A</b> prej 70 mm midis pajisjeve.</p> <p><b>Pranë njëra-tjetrës:</b> Instaloni pajisjet me distancën <b>A</b> prej 100 mm midis pajisjeve.</p> <p>Nëse kjo distancë nuk respektohet, atëherë në faqet anësore midis pajisjeve do të krijohet ujë nga kondensimi.</p>  <p><b>Në një faqe të jashtme:</b> Instaloni pajisjet me distancën <b>A</b> si në një instalim pranë njëra-tjetrës.</p> <p>Nëse kjo distancë nuk respektohet, atëherë në faqen anësore të pajisjes mund të krijohet ujë nga kondensimi.</p>

Modelet dhe lloji i tyre i instalimit

Montoni së bashku pajisjet sipas instruksioneve të veçanta të montimit.

## 2.4 Lidhja elektrike



### PARALAJMËRIM

Rrezik zjarri nga instalimi i pasaktë!

Kur një kordon elektrik ose spinë prek pjesën e pasme e pajisjes, ekziston mundësia që dridhjet e pajisjes të dëmtojë kordonin elektrik ose spinën dhe në këtë mënyrë të shkaktohet lidhje e shkurtër.

- ▶ Bëni kujdes që kur të instaloni pajisjen të mos bllokoni asnjë kordon elektrik poshtë pajisjes.
- ▶ Instaloheni pajisjen në mënyrë të tillë që të mos prekë me asnjë spinë ose kordon elektrik.
- ▶ Mos lidhni pajisje të tjera në priza elektrike që ndodhen pas pjesës së pasme të pajisjes.
- ▶ **Mos** vendosni dhe mos përdorni priza me disa dalje ose priza bashkuuese me shumë priza dhe pajisje të tjera elektronike (si për shembull transformatori i ndriçimit halogjen) në anën e pasme të pajisjeve.

# Kërkesat e ajrimit

Dimensionet me dorezën gjatësore (mm):					
FN/c/d/e 70 ../i	1655	698	804 <sup>x</sup>	754	1408 <sup>x</sup>
FN/c/d/e 72 ../i	1855	698	804 <sup>x</sup>	754	1408 <sup>x</sup>

<sup>x</sup> Në pajisjet me ruajtës të distancës nga muri të vendosur, dimensionet rriten me 15 mm (shihni 7 Montimi i ruajtësit të distancës nga muri).

## 4 Kërkesat e ajrimit

### KUJDES

Rrezik dëmtimi nga mbinxehja si pasojë e ajrimit të pamjaftueshëm!  
Kompresori mund të dëmtohet kur ajrimi është shumë i vogël.

- ▶ Siguroni një ajrim të mjaftueshëm.
- ▶ Mbani parasysh kërkesat për ajrimin.

Nëse pajisja do të integrohet në një varg kuzhine, duhen respektuar patjetër kërkesat e mëposhtme për ajrimin:

- Brinjët distancuese në faqen e pasme të pajisjes shërbejnë për ajrimin e mjaftueshëm. Në pozicionin fundor të tyre, këto nuk duhet të futen në vrima të thelluar apo të çara në mur.
- Parimi i përgjithshëm është: sa më i madh seksioni tërthor i ajrimit, aq më shumë energji kursen pajisja në punën e saj.

## 5 Transportimi i pajisjes

**Gjatë transportit të pajisjes mbani parasysh:**

- ▶ Transportojeni pajisjen vertikalisht.
- ▶ Transportojeni pajisjen me dy persona.

**Në vënien në punë herën e parë:**

- ▶ Transportojeni pajisjen brenda paketimit.

**Gjatë transportit të pajisjes pas vënies në punë herën e parë (p. sh. transferim ose pastrim):**

- ▶ Zbrazni pajisjen.
- ▶ Siguroni derën kundër hapjes së paqëllimshme.

## 6 Nxjerrja e pajisjes nga paketimi

Në rast dëmtimesh në pajisje kontaktoni menjëherë me furnizuesin - përpara lidhjes së pajisjes.

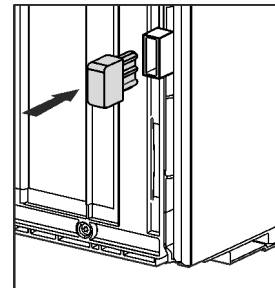
- ▶ Kontrolloni pajisjen dhe paketimin e saj për dëmtime nga transporti. Kontaktoni menjëherë me furnizuesin nëse konstatoni ndonjë dëmtim.
- ▶ Largoni të gjitha materialet nga faqja e pasme ose nga faqet anësore të pajisjes, të cilat mund të pengojnë instalimin në mënyrën e duhur ose qarkullimin e ajrit dhe ajrimin.
- ▶ Hiqni të gjitha fletët mbrojtëse nga pajisja. Për këtë mos përdorni asnjë objekt të mprehtë ose me majë!
- ▶ Nxirri kordonin elektrik nga pjesa e pasme e pajisjes. Për këtë, hiqni mbajtësen e kabllot, përndryshe do të krijohet zhurma nga dridhja!

## 7 Montimi i ruajtësit të distancës nga muri

Me ruajtësin e distancës nga muri, pajisja juaj arrin konsumin e deklaruar të energjisë dhe nuk krijohet fare ujë nga kondensimi në rast të lagështisë së lartë të ambientit. Pajisja është plotësisht funksionale edhe pa përdorimin e ruajtësve të distancës nga muri, por ka një konsum energjie paksa më të lartë.

Nëse ju vendosni ruajtësit e distancës nga muri, atëherë thellësia e pajisjes rritet me rreth 15 mm.

- ▶ Pajisja me ruajtësit e distancës nga muri të ofruar: Vendosni ruajtësit e distancës nga muri në pjesën e pasme të pajisjes majtas dhe djathtas poshtë.



## 8 Instalimi i pajisjes



### VINI RE

Rrezik lëndimi nga dera e rëndë!

- ▶ Transportoni pajisjen për në vendin e instalimit me dy persona.



### PARALAJMËRIM

Rrezik zjarri nga lidhja e shkurtër!

- ▶ Kur instaloni pajisjen: Mos përthyeri, mos kapni ose mos dëmtoni kordonin e lidhjes elektrike.
- ▶ Mos e vini në punë pajisjen me kordon elektrik të dëmtuar.



### PARALAJMËRIM

Rrezik lëndimi dhe dëmtimi nga paqëndrueshmëria e pajisjes!

- Pajisja mund të përmbysët.
- ▶ Fiksoni pajisjen në përputhje me instruksionet.



### PARALAJMËRIM

Rrezik zjarri dhe dëmtimi!

- ▶ Mos vendosni mbi pajisje aparatura që çlirojnë nxehtësi, p.sh. mikrovalë, tost etj.!

Sigurohuni që janë respektuar parakushtet e mëposhtme:

- Zhvendosni pajisjen vetëm në gjendje të pangarkuar.
- Instaloni pajisjen vetëm me ndihmën e dikujt tjetër.
- ▶ Merrni kordonin e lidhjes elektrike nga qesja e aksesorëve.
- ▶ Futni fishën e frigoriferit të kordonit të lidhjes elektrike plotësisht në prizën në pajisje, në pjesën e pasme të pajisjes. Bëni kujdes për vendosjen e duhur të fishës së frigoriferit.
- ▶ Nëse nevojitet, shtrini spinën elektrike drejt një prize lehtësisht të arritshme, me ndihmën e kordonit.

## 9 Nivelimi i pajisjes



### VINI RE

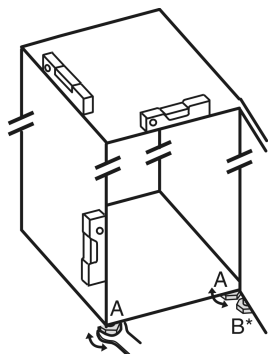
Rrezik lëndimi dhe dëmtimi nga përmbysja dhe rrëzimi i derës së pajisjes!

Kur këmba shtesë me rregullim në bazamentin e poshtëm mbështetës nuk puthitet tamam me dyshemënë, dera mund të rrëzohet ose pajisja të përmbysset. Kjo mund të shkaktojë dëme materiale dhe lëndime.

- ▶ Lironi këmbën shtesë me rregullim në bazamentin mbështetës derisa ajo të puthitet në dysheme.
- ▶ Më pas rrotullojeni më tej me 90°.

- ▶ Niveloni pajisjen me anë të çelësit të ofruar nëpërmjet këmbëve me rregullim (A) dhe me ndihmën e një niveluesi me lëng.

- ▶ Pas kësaj mbështetni derën: Lironi këmbën me rregullim në bazamentin mbështetës (B) derisa ky i fundit të shtrihet mbi dysheme, pastaj rrotullojeni sërish me 90°.



- ▶ Pas kësaj mbështetni derën: Lironi këmbën me rregullim në bazamentin mbështetës (B) me çelësin SW10 derisa ajo të mbështetet mbi dysheme, pastaj rrotullojeni sërish me 90°.

## 10 Pas instalimit

- ▶ Hiqni fletën mbrojtëse nga ana e jashtme e pajisjes.\*
- ▶ Hiqni fletën mbrojtëse nga cepat e pajisjes.
- ▶ Hiqni fletën mbrojtëse nga cepat e pajisjes dhe nga pjesët ballore të sirtarëve.
- ▶ Hiqni fletën mbrojtëse nga faqja e pasme prej inoksi.
- ▶ Hiqni të gjitha pjesët siguruese të transportit.
- ▶ Pastroni pajisjen. (Shihni manualin e përdorimit)
- ▶ Shënoni tipin (modeli, numri), emërtimin e pajisjes, numrin e serisë/pajisjes, datën e blerjes dhe adresën e shitësit.

## 11 Hedhja e paketimit



### PARALAJMËRIM

Rrezik mbytjeje nga materiali i paketimit dhe fletët mbështjellëse!

- ▶ Mos lejoni fëmijët të luajnë me materialet e paketimit.









Paketimi është i prodhuar nga materiale të ripërdorshme:

- Karton i valëzuar/karton
- Pjesë nga polistirol i shkumëzuar
- Fletë mbështjellëse dhe qeska prej polietileni
- Shirita prej polipropileni
- Kornizë druri e mbërthyer me gozhda, me shtresa prej polietileni\*
- ▶ Dërgoni materialin e paketimit në një pikë të autorizuar grumbullimi.

## 12 Shpjegimi i simboleve të përdorura

	Në këtë hap të veprimit ekziston rrezik lëndimi! Ndiqni këto udhëzime të sigurisë!
	Instrukcionet janë të vlefshme për disa modele. Kryeni këtë hap vetëm kur ai ka lidhje me pajisjen tuaj.
	Për montimin ndiqni përshkrimin e hollësishëm në pjesën e tekstit të instruksioneve.
	Seksioni është i vlefshëm ose për pajisjet me një derë, ose për pajisjet me dy dyer.
	Zgjidhni midis alternativave: Pajisjen me hapje nga e djathta ose pajisjen me hapje nga e majta.
	Hap montimi i nevojshëm të IceMaker dhe / ose InfinitySpring.
	Vidat vetëm duhen liruar ose duhen tërhequr pak.
	Shtrëngoni fort vidat.
	Kontrolloni nëse hapi vijues i punës është i nevojshëm për modelin tuaj.
	Kontrolloni montimin e duhur / qëndrimin e duhur të pjesëve të përdorura.
	Bëni matje duke i krahasuar me dimensionet e dhëna dhe bëni korrigjime kur nevojitet.
	Vegla e punës për montimin: Metër shirit
	Vegla e punës për montimin: Kaçavidë elektrike dhe instalimi
	Për arritjen më të lehtë të vidave, rekomandohet përdorimi i një maje më të gjatë.

# Ndërrimi i krahut të hapjes së derës

	Vegla e punës për montimin: Nivel me ujë
	Vegla e punës për montimin: Çelës pirun me SW 7 dhe SW 10
	Për këtë hap të punës nevojiten dy persona.
	Hapi i punës kryhet në vendin e shënuar të pajisjes.
	Vegla ndihmëse për montimin: Spango
	Vegla ndihmëse për montimin: Përmasa këndore
	Vegla ndihmëse për montimin: Kaçavidë
	Vegla ndihmëse për montimin: Gërshërët
	Vegla ndihmëse për montimin: Laps shënimi, që fshihet
	Ambalazhi: Hiqni komponentët
	Hidhni sipas rregullave pjesët që nuk nevojiten më.

## 13 Ndërrimi i krahut të hapjes së derës

Veglat e punës

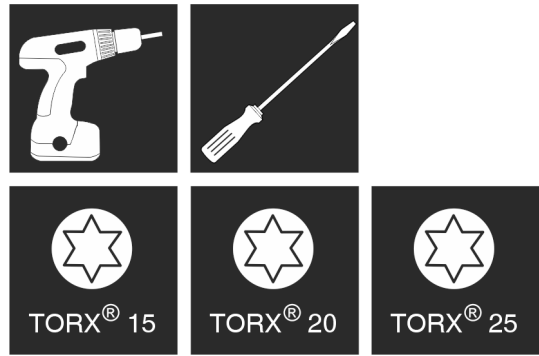


Fig. 4



### PARALAJMËRIM

Rrezik lëndimi nga rrëzimi i derës!

Nëse pjesët e kapjes nuk janë shtrënguar fort, dera mund të rrëzohet jashtë. Kjo mund të shkaktojë lëndime të rënda. Gjithashtu, nëse dera nuk mbyllet, atëherë pajisja nuk ftoh si duhet.

- ▶ Shtrëngoni bazamentin mbështetës/bulonin e rotullimit me një forcë 4 Nm.
- ▶ Kontrolloni të gjitha vidat dhe shtrëngojini përsëri nëse nevojitet.

Për pajisjet **pa amortizatorë në mbyllje** vlejné seksionet:

- Për pajisjet **pa** amortizatorë në mbyllje
- Për të gjitha pajisjet

### KUJDES

Rrezik dëmtimi i pajisjeve krah-për-krah (Side-by-Side) për shkak të ujit nga kondensimi!

Pajisje të caktuara mund të instalohen edhe si kombinime Side-by-Side (dy pajisje njëra pas tjetrës).

Nëse pajisja juaj është **një pajisje Side-by-Side (SBS)**:

- ▶ Montoni kombinimin SBS sipas fletës shoqëruese.

Nëse **renditja e pajisjeve është e paracaktuar**:

- ▶ Mos e ndërroni krahun e hapjes së derës.

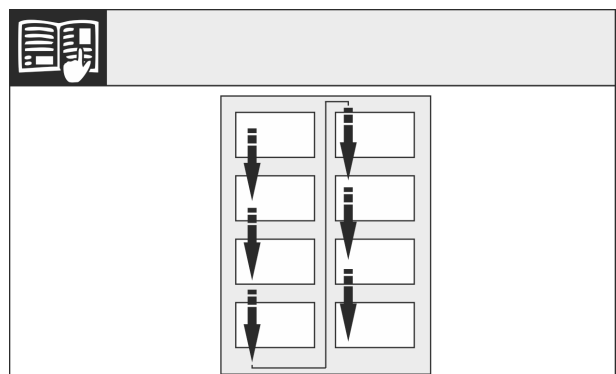


Fig. 5

Mbani parasysh drejtimin e leximit.

### 13.1 Heqja e derës

#### Shënim

- ▶ Hiqni ushqimet nga raftet e derës përpara se të hiqni derën, në mënyrë që të mos derdhet asnjë ushqim.

Për pajisjet **pa amortizatorë në mbyllje**:



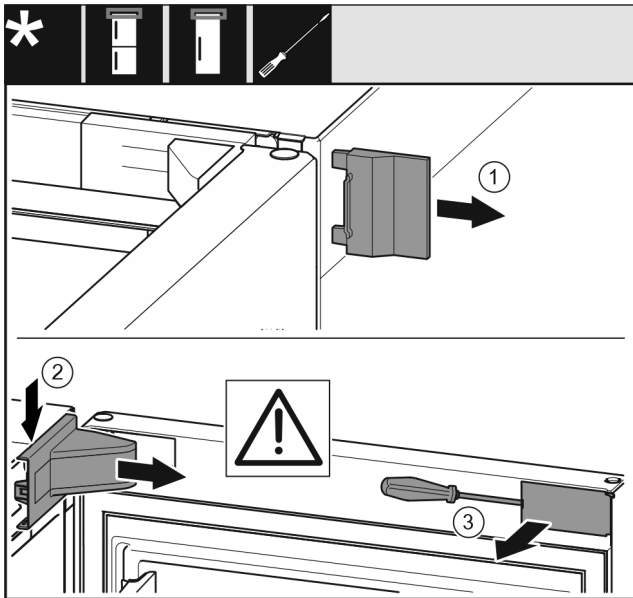


Fig. 6

► Hapni derën.

## KUJDES

Rrezik dëmtimi!

Nëse guarnicioni i derës dëmtohet, ka mundësi që dera të mos mbyllet si duhet dhe ftohja të jetë e pamjaftueshme.

► Mos e dëmtoni guarnicionin e derës me kaçavidë!

► Hiqni kapakun mbulues të jashtëm. Fig. 6 (1)

► Nxirrni nga foleja kapakun mbulues të bazamentit mbështetës dhe lirojeni. Hiqni kapakun mbulues të bazamentit mbështetës. Fig. 6 (2)

► Nxirrni nga foleja shiritin mbulues me një kaçavidë dhe shtyjeni anash. Fig. 6 (3)

Për të gjitha pajisjet:

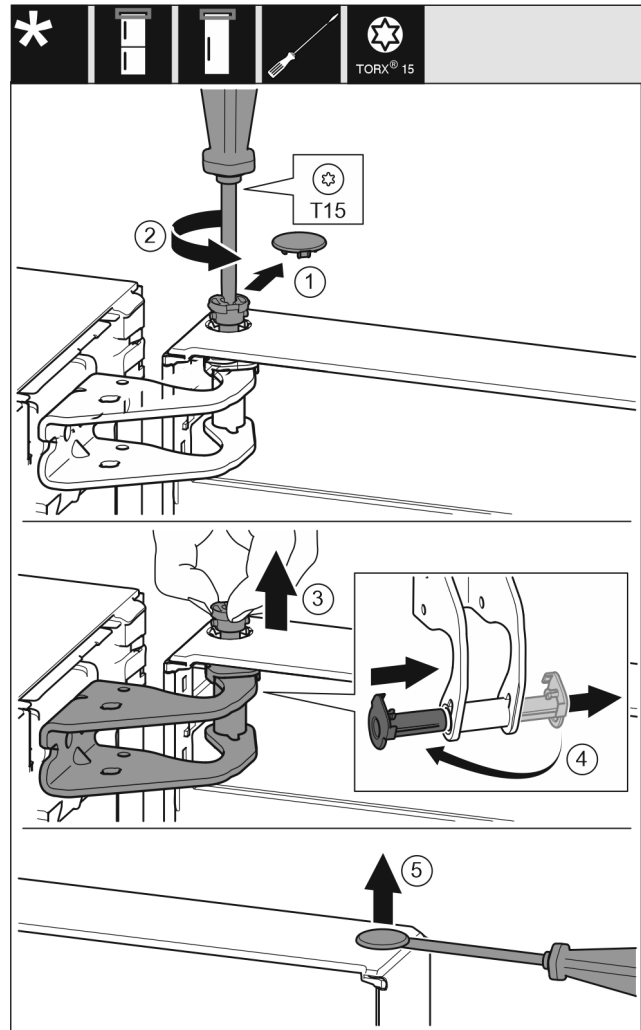


Fig. 7



## VINI RE

Rrezik lëndimi kur dera anohet!

- Kapeni derën fort.
- Uleni derën me kujdes.

► Nxirrni me kujdes kapakun mbulues të siguresës. Fig. 7 (1)

► Lironi paksa bulonin me një kaçavidë T15. Fig. 7 (2)

► Mbani derën fort dhe nxirrni jashtë bulonin me gisht. Fig. 7 (3)

► Nxirrni jashtë nga foleja udhëzuese manikotat e kapjes. Futni në vend ato të anës tjetër dhe mbërthejini në vend. Fig. 7 (4)

► Ngrini derën lart dhe lëreni mënjanë.

► Ngrini lart me kujdes me një kaçavidë tapat nga manikotat e kapjes së derës dhe nxirrini jashtë. Fig. 7 (5)

## 13.2 Kthimi i pjesëve të kapjes lart

Për të gjitha pajisjet:

# Ndërrimi i krahut të hapjes së derës

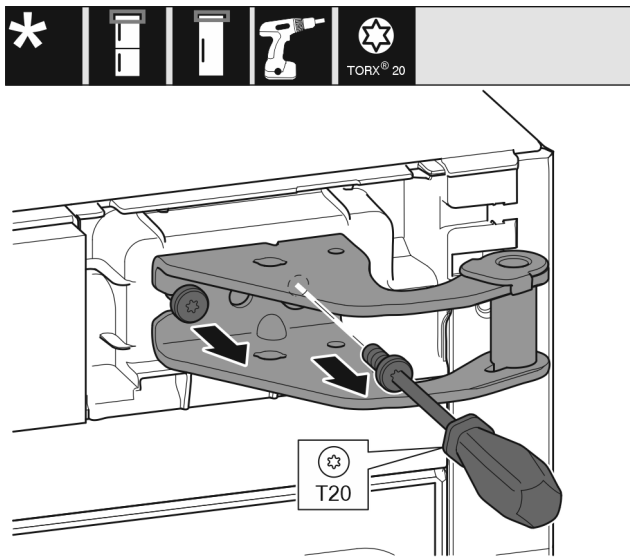


Fig. 8

- Lironi të dyja vidat me një kaçavidë T20.
- Ngrini lart bazamentin mbështetës dhe hiqeni.

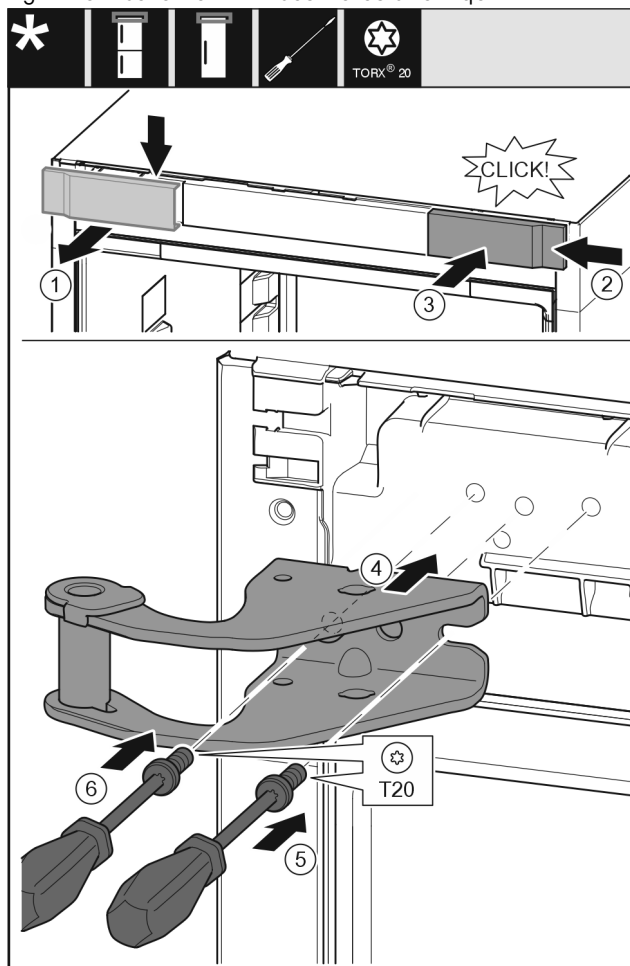


Fig. 9

- Hiqni kapakun mbulues nga lart duke e tërhequr përpara. Fig. 9 (1)
- Futni kapakun të rrotulluar me 180°, në anën tjetër nga e djathta. Fig. 9 (2)
- Mbërtheni në vend kapakun mbulues. Fig. 9 (3)
- Vendosni bazamentin mbështetës të sipërm. Fig. 9 (4)
- Vendosi vidën me një kaçavidë T20 dhe shtrëngojeni fort. Fig. 9 (5)
- Futni në vend vidën me një kaçavidë T20 dhe shtrëngojeni fort. Fig. 9 (6)

## 13.3 Kthimi i pjesëve të kapjes poshtë

Për të gjitha pajisjet:

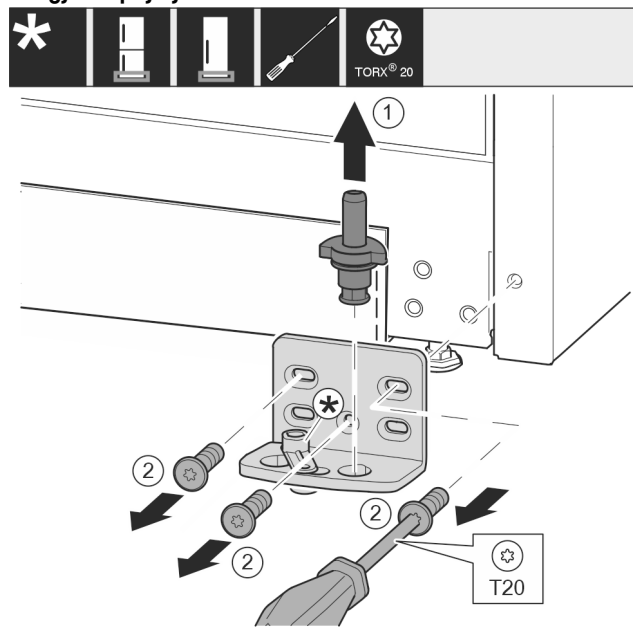


Fig. 10

- Nxirrni jashtë komplet bazamentin mbështetës nga lart. Fig. 10 (1)
- Nxirrni jashtë vidat me një kaçavidë T20 dhe hiqni bazamentin mbështetës. Fig. 10 (2)

Për pajisjet pa amortizorë në mbyllje:

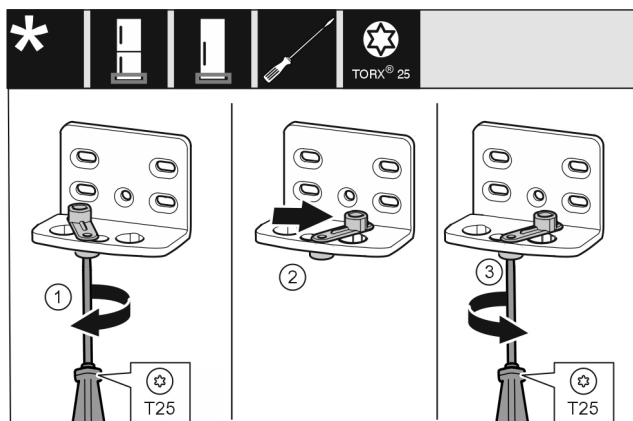


Fig. 11

- Lironi plotësisht vidën me një kaçavidë T25. Fig. 11 (1)
- Ngrini lart ndihmën e mbylljes së derës dhe rrotullojeni brenda vrimës me 90° nga e djathta. Fig. 11 (2)
- Mbërtheni fort vidën me kaçavidën T25. Fig. 11 (3)

Për të gjitha pajisjet:

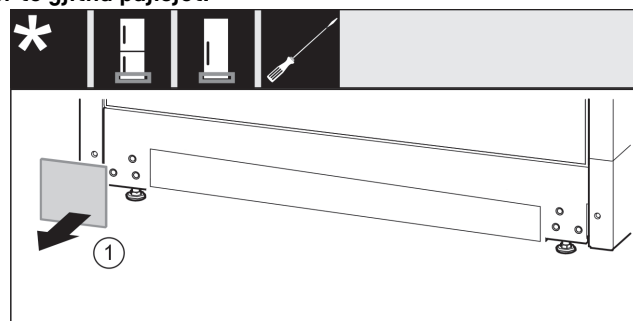


Fig. 12

- Hiqni kapakun mbulues. Fig. 12 (1)

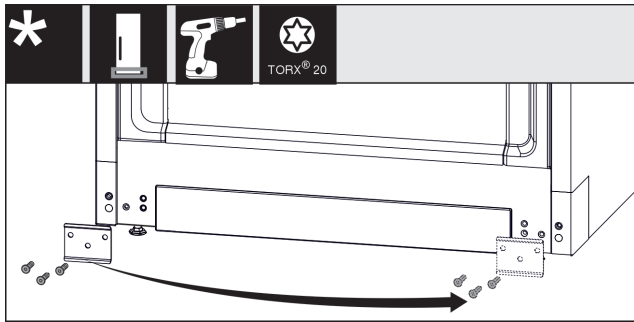


Fig. 13

- Lironi vidat e llamarinës, kthejeni atë në anën tjetër dhe mbërthejeni sërish me vida. Fig. 13 (1)

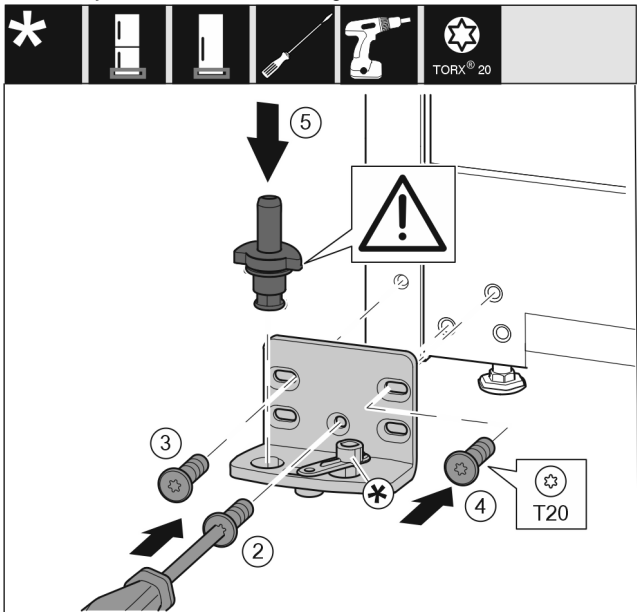


Fig. 14

- Vendosni bazamentin mbështetës në anën tjetër dhe mbërthejeni me ndihmën e një kaçavidë T20. Filloni me vidën 2 poshtë në mes. Fig. 14 (2)
- Mbërtheni fort vidën 3 dhe 4. Fig. 14 (3,4)
- Vendosni komplet në vend bazamentin mbështetës. Këtu bëni kujdes që gungat e kapjes të jetë të kthyera nga poshtë. Fig. 14 (5)

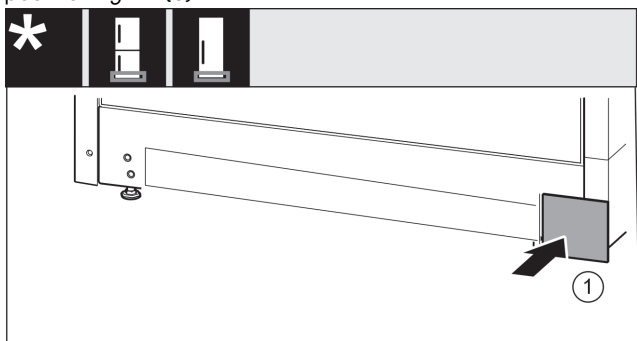


Fig. 15

- Vendosni sërish në vend kapakun mbulues në anën tjetër. Fig. 15 (1)

## 13.4 Kthimi i pjesëve të kapjes së derës

Për pajisjet pa amortizatorë në mbyllje:

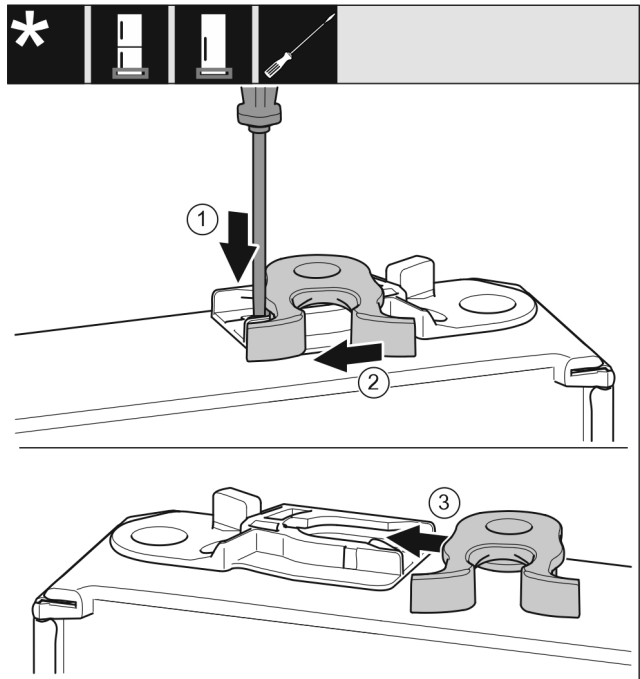


Fig. 16

- Ana e poshtme e derës tregon për lart: Rrotulloni derën.
- Shtypni për poshtë gjuhëzën me një kaçavidë me kokë petë. Fig. 16 (1)
- Nxirrni jashtë nga foleja udhëzuese grepat e mbylljes. Fig. 16 (2)
- Shtyni poshtë grepat e kapjes në folenë udhëzues në anën tjetër. Fig. 16 (3)
- Ana e sipërme e derës tregon për lart: Rrotulloni derën.

## 13.5 Kthimi i dorezës\*

Për të gjitha pajisjet:

# Ndërrimi i krahut të hapjes së derës

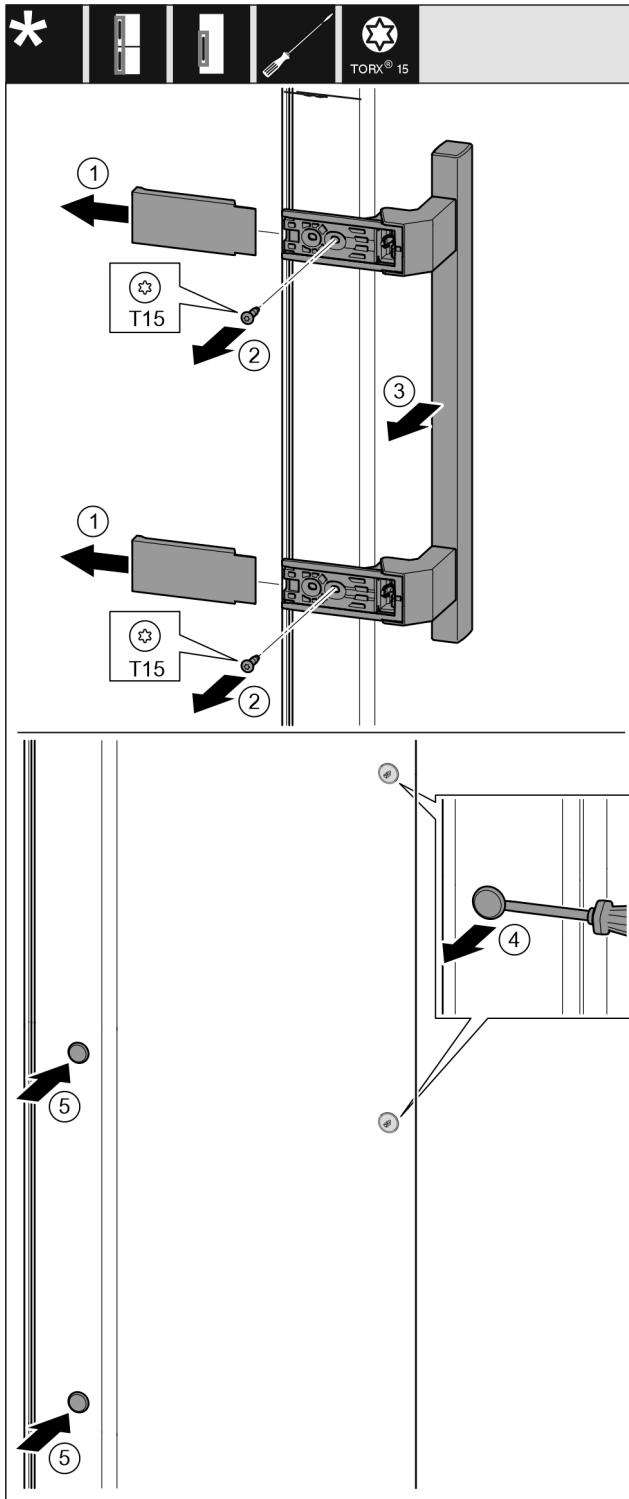


Fig. 17

- ▶ Hiqni kapakun mbulues. Fig. 17 (1)
- ▶ Nxirrni jashtë vidat me një kaçavidë T15. Fig. 17 (2)
- ▶ Hiqni dorezën. Fig. 17 (3)
- ▶ Ngrini lart me kujdes tapat anësore me një kaçavidë me kokë petë dhe nxirrni jashtë. Fig. 17 (4)
- ▶ Vendosni sërish tapat në anën tjetër. Fig. 17 (5)

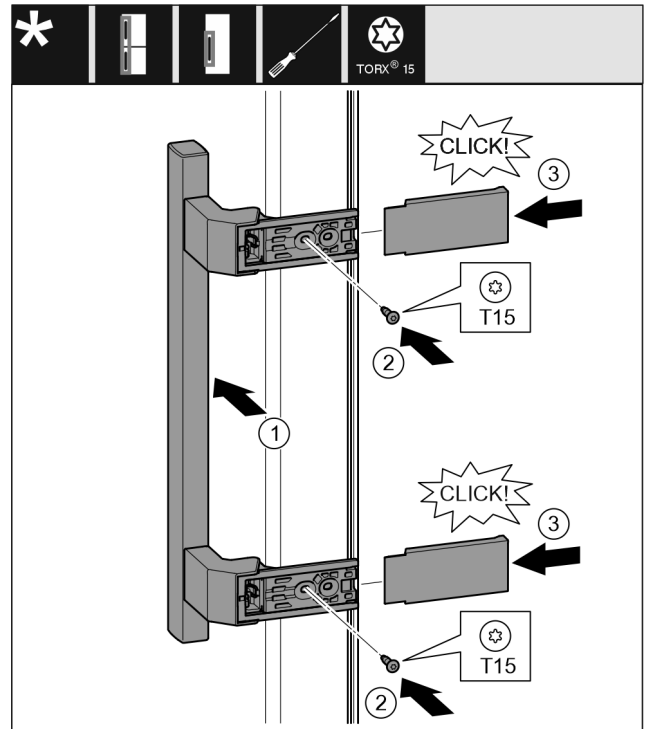


Fig. 18

- ▶ Vendosni dorezën në anën e kundërt. Fig. 18 (1)
- ▶ Vramat e vidave duhet të përputhen saktësisht mbi njëra-tjetrën.
- ▶ Mbërtheni fort vidat me një kaçavidë T15. Fig. 18 (2)
- ▶ Vendosni kapakët mbulues anash dhe shtyjini. Fig. 18 (3)
- ▶ Sigurohuni për futjen në mënyrën e duhur.

## 13.6 Montimi i derës

Për të gjitha pajisjet:

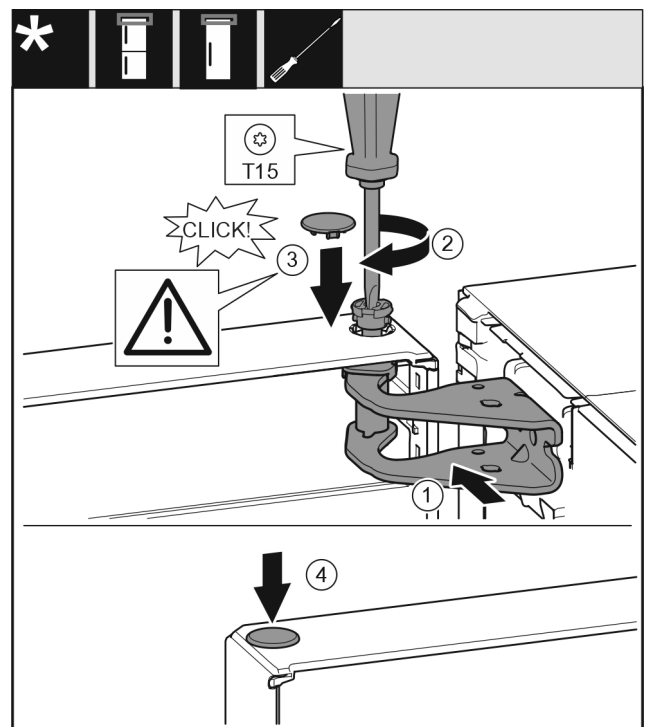


Fig. 19

- ▶ Futni derën mbi kunjin e kapjes poshtë.
- ▶ Niveloni derën lart në bazamentin mbështetës për hapjen e saj. Fig. 19 (1)
- ▶ Futni bulonat dhe mbërthejini me një kaçavidë T15. Fig. 19 (2)

- ▶ Montoni kapakun mbulues të siguresës për sigurimin e derës: Futni kapakun mbulues të siguresës dhe kontrolloni nëse ai puthitet mbi derë. Nëse jo, futeni bulonin plotësisht. *Fig. 19 (3)*
- ▶ Vendosni tapat në vend. *Fig. 19 (4)*

## 13.7 Nivelimi i derës

Për të gjitha pajisjet:



### PARALAJMËRIM

Rrezik lëndimi nga rrëzimi i derës!

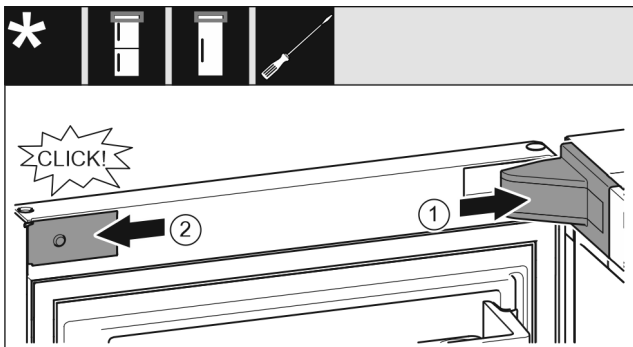
Nëse pjesët e kapjes nuk janë shtrënguar fort, dera mund të rrëzohet jashtë. Kjo mund të shkaktojë lëndime të rënda. Gjithashtu, nëse dera nuk mbyllet, atëherë pajisja nuk ftoh si duhet.

- ▶ Shtrëngoni bazamentet mbështetëse me një forcë 4 Nm.
- ▶ Kontrolloni të gjitha vidat dhe shtrëngojuini përsëri nëse nevojitet.

- ▶ Niveloni derën në trupin e pajisjes me anë të vrimave gjatësore në bazamentin mbështetës poshtë, duke e centruar. Për këtë, lironi vidën në mes në bazamentin mbështetës poshtë me anë të vegllës T20 të ofruar. Vidat e tjera lirojini paksa me vegllën T20 të ofruar ose me një kaçavidë T20 dhe nivelojini me anë të vrimave gjatësore.
- ▶ Mbështetja e derës: Lironi këmbën me rregullim në bazamentin mbështetës poshtë me çelësin SW10 derisa ajo të mbështetet mbi dysheme, pastaj rrotullojeni sërish me 90°.

## 13.8 Vendosja e kapakëve mbulues

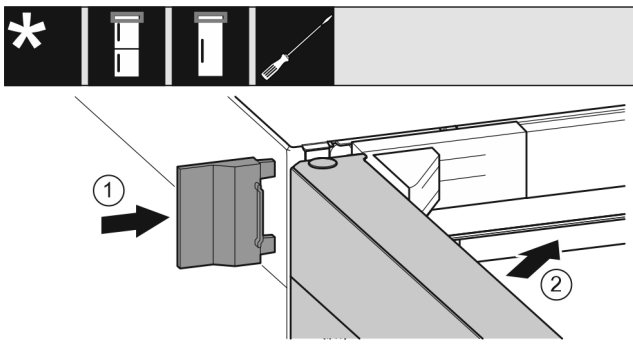
Për pajisjet pa amortizatorë në mbyllje:



*Fig. 20*

Dera është e hapur 90°.

- ▶ Vendosni kapakun mbulues të bazamentit mbështetës dhe mbërthejeni në vend, duke i ndarë nga njëri-tjetri nëse nevojitet. *Fig. 20 (1)*
- ▶ Vendosni panelin mbulues anash dhe mbërthejeni në vend. *Fig. 20 (2)*



*Fig. 21*

- ▶ Shtyni kapakun mbulues të jashtëm. *Fig. 21 (1)*

- ▶ Mbyllni derën lart. *Fig. 21 (2)*

## 14 Lidhja e pajisjes



### PARALAJMËRIM

Rrezik zjarri nga lidhja e pasaktë!

Djegje.

Dëmtime në pajisje.

- ▶ Mos përdorni kablllo zgjatuese.
- ▶ Mos përdorni bashkues me shumë priza.

### KUJDES

Rrezik dëmtimi nga lidhja e pasaktë!

Dëmtime në pajisje.

- ▶ Mos e lidhni pajisjen në inverter të pavarur nga rrjeti, si për shembull në impiantet me energji diellore dhe gjeneratorët me benzinë.

### Shënim

Përdorni vetëm kordonin e lidhjes elektrike të ofruar me pajisjen.

- ▶ Një kordon i lidhjes elektrike me gjatësi më të madhe mund të porositet te kujdesi për klientin.

Sigurohuni që janë përmbushur kushtet e mëposhtme:

- Lloji i rrymës dhe tensioni elektrik në vendin e montimit përputhen me specifikimet në etiketën e parametrave .
- Priza elektrike është e tokëzuar dhe e siguruar nga ana elektrike në përputhje me rregullat.
- Rryma e veprimit e siguresës është midis 10 A dhe 16 A.
- Priza elektrike është lehtësisht e arritshme.
- Priza elektrike nuk duhet të jetë pas pajisjes, por përkundrazi në zonën a ose b (a, b, c).
- ▶ Kontrolloni lidhjen elektrike.
- ▶ Futni spinën e pajisjes (G) në pjesën e pasme të pajisjes. Sigurohuni për futjen në mënyrën e duhur.
- ▶ Lidhni spinën elektrike në linjën e furnizimit me energji elektrike.
- ▷ Në ekran shfaqet logoja "Liebherr".
- ▷ Ekрани kalon në simbolin Standby.



[home.liebherr.com/fridge-manuals](https://home.liebherr.com/fridge-manuals)

**sq** Frigorifer ngrirës

Data e botimit: 20240710

**Indeksi i nr. të**  
**artikullit: 7088530-00**

Liebherr-Hausgeräte Ochsenhausen GmbH  
Memminger Straße 77-79  
88416 Ochsenhausen  
Deutschland



Manuali i montimit

Quality, Design and Innovation



[home.liebherr.com/fridge-manuals](http://home.liebherr.com/fridge-manuals)



# LIEBHERR




# Udhëzimet e përgjithshme të sigurisë

## Përmbajtja

<b>1</b>	<b>Udhëzimet e përgjithshme të sigurisë.....</b>	<b>2</b>
<b>2</b>	<b>Kushtet e instalimit.....</b>	<b>3</b>
2.1	Dhoma.....	3
2.2	Integrimi i pajisjes në rreshtin e kuzhinës.....	3
2.3	Instalimi i disa pajisjeve.....	4
2.4	Lidhja elektrike.....	5
<b>3</b>	<b>Dimensionet e instalimit.....</b>	<b>5</b>
<b>4</b>	<b>Kërkesat e ajrimit.....</b>	<b>5</b>
<b>5</b>	<b>Transportimi i pajisjes.....</b>	<b>5</b>
<b>6</b>	<b>Nxjerrja e pajisjes nga paketimi.....</b>	<b>5</b>
<b>7</b>	<b>Montimi i ruajtësit të distancës nga muri.....</b>	<b>5</b>
<b>8</b>	<b>Instalimi i pajisjes.....</b>	<b>6</b>
<b>9</b>	<b>Nivelimi i pajisjes.....</b>	<b>6</b>
<b>10</b>	<b>Pas instalimit.....</b>	<b>6</b>
<b>11</b>	<b>Hedhja e paketimit.....</b>	<b>6</b>
<b>12</b>	<b>Dera e ndarjes së ngrirjes me *****.....</b>	<b>6</b>
12.1	Kthimi i krahut të hapjes së derës.....	6
<b>13</b>	<b>Ndërrimi i krahut të hapjes së derës.....</b>	<b>7</b>
13.1	Heqja e derës.....	7
13.2	Ndërrimi i krahut të hapjes së derës së ngrirjes*... ..	8
13.3	Kthimi i pjesëve të kapjes lart.....	8
13.4	Kthimi i pjesëve të kapjes poshtë.....	9
13.5	Kthimi i pjesëve të kapjes së derës.....	10
13.6	Kthimi i dorezës*.....	10
13.7	Montimi i derës.....	11
13.8	Nivelimi i derës.....	12
13.9	Vendosja e kapakëve mbulues.....	12
<b>14</b>	<b>Lidhja e pajisjes.....</b>	<b>12</b>

Prodhuesi punon në vazhdimësi për zhvillimin e mëtejshëm të të gjitha llojeve dhe modeleve. Për këtë arsye, lutemi në mirëkuptimin tuaj që ne duhet të rezervojmë të drejtën e ndryshimeve në formë, pajisje dhe teknologji.




Simboli	Shpjegimi
	<p><b>Lexoni manualin e instruksioneve</b></p> <p>Për t'u njohur me të gjitha avantazhet e pajisjes suaj të re, ku lutemi të lexoni me kujdes udhëzimet në këtë manual instruksionesh.</p>
	<p><b>Manuali i plotë i instruksioneve në internet</b></p> <p>Instruksionet e detajuara i gjeni në internet nëpërmjet kodit QR në kopertinën e këtij manuali ose duke futur numrin e servisit në adresën <a href="http://home.liebherr.com/fridge-manuals">home.liebherr.com/fridge-manuals</a>.</p> <p>Numrin e servisit e gjeni në etiketën e parametrave:</p>  <p style="text-align: center;"><i>Fig. Shembull ilustrues</i></p>
	<p><b>Kontrolli i pajisjes</b></p> <p>Kontrolloni të gjitha pjesët për dëmtime nga transporti. Në rast ankesash drejtohuni te shitësi ose te kujdesi për klientin.</p>

Simboli	Shpjegimi
	<p><b>Ndryshimet</b></p> <p>Manuali është i vlefshëm për disa modele, kështu që mund të ketë ndryshime. Seksionet që kanë të bëjnë vetëm me pajisje të caktuara janë të shënuara me një yll (*).</p>
	<p><b>Udhëzimet e veprimeve dhe rezultatet e veprimeve</b></p> <p>Udhëzimet e veprimeve janë të shënuara me një ▶.</p> <p>Rezultatet e veprimeve janë të shënuara me një ▷.</p>
	<p><b>Videot</b></p> <p>Videot për pajisjet ofrohen në kanalën në YouTube të kompanisë Liebherr-Hausgeräte.</p>

## 1 Udhëzimet e përgjithshme të sigurisë

- Ruani me kujdes këto instruksione montimi dhe dorëzojani ato, sipas rastit, edhe pronarit pasardhës.
- Nëse do t'i jepni këtë pajisje dikujt tjetër, atëherë dorëzojani instruksionet e montimit edhe pronarit pasardhës.
- Për ta përdorur pajisjen në mënyrë të rregullt dhe të sigurt, lexoni me kujdes këto instruksione montimi përpara instalimit dhe përdorimit të pajisjes. Ndiqni gjithmonë instruksionet që ato përmbajnë, udhëzimet e sigurisë dhe udhëzimet paralajmëruese. Ato janë të rëndësishme, në mënyrë që ta instaloni dhe ta përdorni pajisjen në mënyrë të sigurt dhe të saktë.
- Lexoni në fillim udhëzimet e përgjithshme të sigurisë në **instruksionet e përdorimit**, të cilat përfshihen në këto instruksione montimi në kapitullin "Udhëzimet e përgjithshme të sigurisë" dhe ndiqini ato. Nëse nuk i gjeni dot më **instruksionet e përdorimit**, atëherë **instruksionet e përdorimit** mund t'i shkarkoni në internet duke futur numrin e servisit në adresën [home.liebherr.com/fridge-manuals](http://home.liebherr.com/fridge-manuals). Numrin e servisit e gjeni në etiketën e parametrave:
- **Ndiqni udhëzimet paralajmëruese dhe udhëzimet e tjera specifike në kapitujt e tjerë, kur instaloni pajisjen:**



	RREZIK	Identifikon një situatë të rrezikshme të drejtpërdrejtë, e cila ka si pasojë vdekjen ose lëndime të rënda fizike, nëse nuk mënjanohet.
	PARALAJMË RIM	Identifikon një situatë të rrezikshme, e cila mund të ketë si pasojë vdekjen ose lëndimin e rëndë fizik, nëse nuk mënjanohet.
	VINI RE	Identifikon një situatë të rrezikshme, e cila mund të ketë si pasojë lëndime fizike të lehta ose mesatare, nëse nuk mënjanohet.
	KUJDES	Identifikon një situatë të rrezikshme, e cila mund të ketë si pasojë dëme materiale, nëse nuk mënjanohet.
	Shënim	Identifikon udhëzimet dhe këshillat e dobishme.

## 2.1.1 Bazamenti në dhomën e instalimit

- Dyshemeja në vendin e qëndrimit duhet të jetë drejtë dhe e niveluar.
- Pjesa poshtë pajisjes duhet të ketë të njëjtën lartësi si dyshemeja përreth pajisjes.

## 2.1.2 Pozicionimi në dhomën e instalimit

- Mos e instaloni pajisjen në një vend në rrezatimin direkt të diellit, pranë sobës, sistemit të ngrohjes dhe të ngjashme.
- Vendoseni pajisjen me pjesën e pasme nga muri, dhe në rastin e përdorimit të ruajtësve ekzistues të distancës nga muri (shihni më poshtë) vendoseni pajisjen gjithmonë me këto direkt mbi mur.

## 2.2 Integrimi i pajisjes në rreshtin e kuzhinës

Ju mund ta konvertoni pajisjen me dollapët e kuzhinës.

## 2 Kushtet e instalimit



### PARALAJMËRIM

Rrezik zjarri nga lagështia!

Kur pjesët përçuese të energjisë elektrike ose kordoni i lidhjes elektrike lagen, kjo mund të shkaktojë lidhje të shkurtër.

- Pajisja është projektuar për përdorim në ambiente të mbyllura. Mos e vini në punë pajisjen në ambient të jashtëm dhe në vende ku spërkatet nga uji.

Përdorimi i parashikuar

- Instaloheni dhe përdoreni pajisjen vetëm në ambiente të mbyllura.

## 2.1 Dhoma



### PARALAJMËRIM

Gaz ftohës dhe vaj që del jashtë!

Zjarr. Gazi ftohës i pajisjes është miqësor ndaj mjedisit, por i ndezshëm. Vaji që përmban pajisja është miqësor ndaj mjedisit, por i ndezshëm. Gazi ftohës dhe vaji që rrjedh jashtë mund të marrë flakë në rast qëndrimit të lartë përkatës dhe në kontakt me një burim nxehtësie të jashtëm.

- Mos dëmtoni tubacionet e qarkut të gazit ftohës dhe kompresorin.

- Kur pajisja instalohet në një ambient me shumë lagështi, në anët e jashtme të pajisjes mund të formohet ujë nga kondensimi.

Kujdesuni gjithmonë për ajrimin dhe ventilimin e mirë në vendin e instalimit.

- Sa më shumë gaz ftohës të ketë në pajisje, aq më e madhe duhet të jetë dhoma ku qëndron pajisja. Në dhomat shumë të vogla mund të krijohet përzierje e ndezshme gaz-ajër, në rast rrjedhjeje të gazit. Dhoma e instalimit duhet të ketë një vëllim minimumi 1 m<sup>3</sup> për çdo 8 g gaz ftohës. Specifikimet për gazin ftohës të pajisjes jepen në etiketën e parametrave, në hapësirën e brendshme të pajisjes.

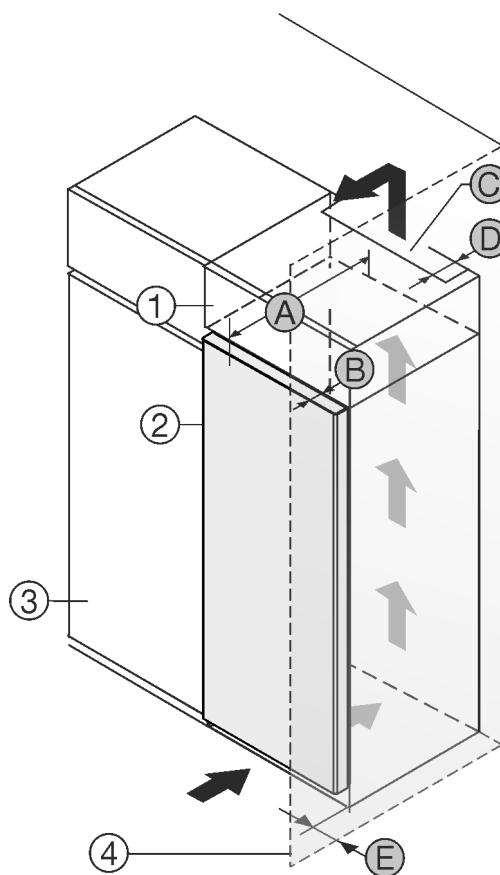


Fig. 1

- (1) Dollapi i montimit\*
- (2) Pajisja\*
- (3) Dollapi i kuzhinës\*
- (4) Muri\*
- (A) Thellësia e pajisjes\*
- (B) Thellësia e derës\*
- (C) Seksioni tërthor i ajrit\*
- (D) Distanca nga faja e pasme e pajisjes\*
- (E) Distanca nga pjesa anësore e pajisjes\*

Ju mund ta instaloni pajisjen direkt ngjitur me dollapin e kuzhinës Fig. 1 (3).\*

Në faqen e pasme të dollapit së montimit duhet të ketë një hapësirë ajrimi me thellësi Fig. 1 (D) në të gjithë gjerësinë e dollapit të montimit.\*

Nën mbulesën e hapësirës duhet respektuar seksioni tërthor i qarkullimit të ajrit Fig. 1 (C).\*

# Kushtet e instalimit

Nëse instaloni pajisjen me mentesha pranë një muri *Fig. 1 (4)*, atëherë duhet që distanca midis pajisjes dhe murit të jetë të paktën 13 mm.\*

Nëse instaloni pajisjen me mentesha pranë një muri *Fig. 1 (4)*, atëherë duhet që distanca midis pajisjes dhe murit të jetë të paktën 20 mm.\*

Në mënyrë që dera të mund të hapet plotësisht, duhet që pajisja të dalë jashtë përpara kanatit të dollapit të kuzhinës sa thellësia e derës *Fig. 1 (B)*. Në varësi nga thellësia e dollapëve të kuzhinës *Fig. 1 (3)* dhe përdorimi i ruajtësve të distancës nga muri, pajisja mund të dalë më shumë përpara dollapit.\*

Pajisjet pa dorezë / me dorezë të futur:*	
A	675 mm <sup>x</sup>
B	75 mm
C	min. 300 cm <sup>2</sup>
D	min. 50 mm
E	min. 13 mm

\* Kur përdoren ruajtës të distancës nga muri, dimensionet rriten me 15 mm (shihni 7 Montimi i ruajtësit të distancës nga muri) .\*

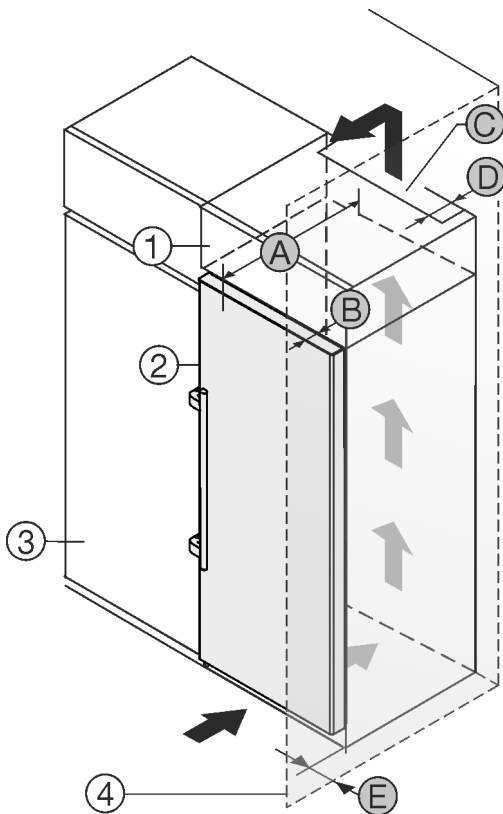


Fig. 2

- (1) Dollapi i montimit\*
- (2) Pajisja\*
- (3) Dollapi i kuzhinës\*
- (4) Muri\*
- (A) Thellësia e pajisjes\*
- (B) Thellësia e derës\*
- (C) Seksioni tërthor i ajrit\*
- (D) Distanca nga faqja e pasme e pajisjes\*
- (E) Distanca nga pjesa anësore e pajisjes\*

Ju mund ta instaloni pajisjen direkt ngjitur me dollapin e kuzhinës *Fig. 2 (3)*.\*

Në faqen e pasme të dollapit së montimit duhet të ketë një hapësirë ajrimi me thellësi *Fig. 2 (D)* në të gjithë gjerësinë e dollapit të montimit.\*

Nën mbulesën e hapësirës duhet respektuar seksioni tërthor i qarkullimit të ajrit *Fig. 2 (C)*.\*

Nëse instaloni pajisjen me mentesha pranë një muri *Fig. 2 (4)*, atëherë duhet që distanca midis pajisjes dhe murit të jetë të paktën 57 mm. Kjo përkon me zgjatimin e dorezës kur dera është e hapur.\*

Në mënyrë që dera të mund të hapet plotësisht, duhet që pajisja të dalë jashtë përpara kanatit të dollapit të kuzhinës sa thellësia e derës *Fig. 2 (B)*. Në varësi nga thellësia e dollapëve të kuzhinës *Fig. 2 (3)* dhe përdorimi i ruajtësve të distancës nga muri, pajisja mund të dalë më shumë përpara dollapit.\*

Pajisjet me dorezë gjatësore:*	
A	675 mm <sup>x</sup>
B	75 mm
C	min. 300 cm <sup>2</sup>
D	min. 50 mm
E	min. 57 mm

\* Kur përdoren ruajtës të distancës nga muri, dimensionet rriten me 15 mm (shihni 7 Montimi i ruajtësit të distancës nga muri) .\*

Sigurohuni që janë respektuar kushtet e mëposhtme:

- Dimensionet e dollapit janë respektuar .
- Kërkesat e ajrimit janë respektuar (shihni 4 Kërkesat e ajrimit) .

## 2.3 Instalimi i disa pajisjeve

### KUJDES

Rrezik dëmtimi nga uji i kondensimit!

► Mos e instaloni pajisjen direkt ngjitur me një pajisje tjetër ftohëse/ngrirëse.

Pajisjet janë projektuar për lloje të ndryshme instalimi. Kombinojini pajisjet vetëm në rastin kur ato janë të projektuara për këtë qëllim. Tabela në vijim tregon llojet e mundshme të instalimit sipas modelit:

Lloji i instalimit	Modeli
I pavarur	Të gjitha modelet
Side-by-Side (SBS)	Modelet, emërtimi i të cilave fillon me <b>S...</b>
Në krah të njëri-tjetrit me distancë 70 mm midis pajisjeve	Të gjitha modelet me ngrohje në faqet anësore
Nëse kjo distancë nuk respektohet, atëherë midis faqeve anësore të pajisjeve do të krijohet ujë nga kondensimi.	

Fig. 3

Montoni së bashku pajisjet sipas instruksioneve të veçanta të montimit.

## 2.4 Lidhja elektrike



### PARALAJMËRIM

Rrezik zjarri nga instalimi i pasaktë!

Kur një kordon elektrik ose spinë prek pjesën e pasme e pajisjes, ekziston mundësia që dridhjet e pajisjes të dëmtojnë kordonin elektrik ose spinën dhe në këtë mënyrë të shkaktohet lidhje e shkurtër.

- ▶ Bëni kujdes që kur të instaloni pajisjen të mos bllokoni asnjë kordon elektrik poshtë pajisjes.
- ▶ Instalojeni pajisjen në mënyrë të tillë që të mos prekë me asnjë spinë ose kordon elektrik.
- ▶ Mos lidhni pajisje të tjera në priza elektrike që ndodhen pas pjesës së pasme të pajisjes.
- ▶ **Mos** vendosni dhe mos përdorni priza me disa dalje ose priza bashkuese me shumë priza dhe pajisje të tjera elektronike (si për shembull transformatori i ndriçimit halogjen) në anën e pasme të pajisjeve.

## 3 Dimensionet e instalimit

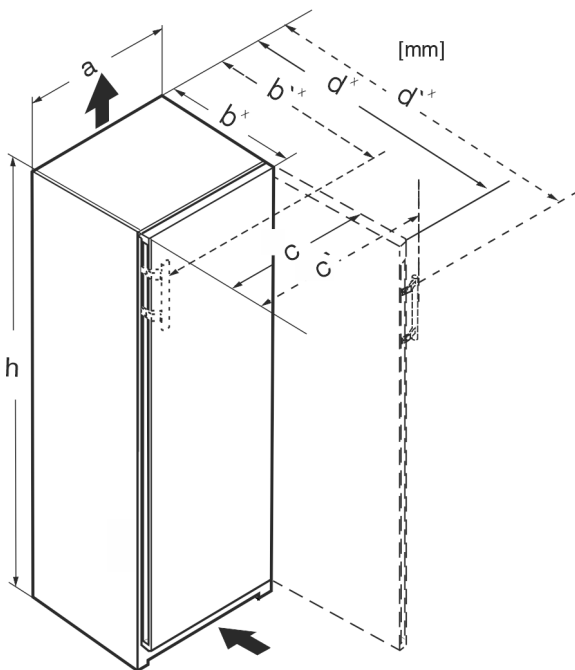


Fig. 4

	h	a	b	b'	c	c'	d	d'
R... 42..	1255	597	675 <sup>x</sup>	—	609	—	1217 <sup>x</sup>	—
R... 46..	1455	597	675 <sup>x</sup>	—	609	—	1217 <sup>x</sup>	—
Kf 46Z00	1455	597	675 <sup>x</sup>	—	609	—	1217 <sup>x</sup>	—
R... 50..	1655	597	675 <sup>x</sup>	—	609	—	1217 <sup>x</sup>	—
R(B)... 52..	1855	597	675 <sup>x</sup>	—	609	—	1217 <sup>x</sup>	—
Ksfe 52Z20	1855	597	675 <sup>x</sup>	—	609	—	1217 <sup>x</sup>	—
SR(B)... 5220	1855	597	675 <sup>x</sup>	—	609	—	1217 <sup>x</sup>	—
SRsdh 5220	1855	597	675 <sup>x</sup>	719 <sup>x</sup>	609	654	1217 <sup>x</sup>	1222
SR... 5230	1855	597	675 <sup>x</sup>	719 <sup>x</sup>	609	654	1215 <sup>x</sup>	1222
RD... 52..	1855	597	675 <sup>x</sup>	—	609	—	1217 <sup>x</sup>	—

<sup>x</sup> Në pajisjet me ruajtës të distancës nga muri të vendosur, dimensionet rriten me 15 mm (shihni 7 Montimi i ruajtësit të distancës nga muri).

## 4 Kërkesat e ajrimit

### KUJDES

Rrezik dëmtimi nga mbinxehja si pasojë e ajrimit të pamjaftueshëm!  
Kompresori mund të dëmtohet kur ajrimi është shumë i vogël.

- ▶ Siguroni një ajrim të mjaftueshëm.
- ▶ Mbani parasysh kërkesat për ajrimin.

Nëse pajisja do të integrohet në një varg kuzhine, duhen respektuar patjetër kërkesat e mëposhtme për ajrimin:

- Brinjët distancuese në faqen e pasme të pajisjes shërbejnë për ajrimin e mjaftueshëm. Në pozicionin fundor të tyre, këto nuk duhet të futen në vrima të thelluar apo të çara në mur.
- Parimi i përgjithshëm është: sa më i madh seksioni tërthor i ajrimit, aq më shumë energji kursen pajisja në punën e saj.

## 5 Transportimi i pajisjes

- ▶ Në vënien në punë herën e parë: Transportojeni pajisjen brenda paketimit.
- ▶ Gjatë transportit pas vënies në punë herën e parë (p.sh. transferim): Transportojeni pajisjen jo të ngarkuar.
- ▶ Transportojeni pajisjen vertikalisht.
- ▶ Transportojeni pajisjen me dy persona.

## 6 Nxjerrja e pajisjes nga paketimi

Në rast dëmtimesh në pajisje kontaktoni menjëherë me furnizuesin - përpara lidhjes së pajisjes.

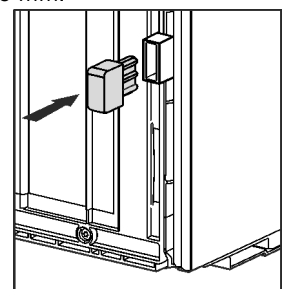
- ▶ Kontrolloni pajisjen dhe paketimin e saj për dëmtime nga transporti. Kontaktoni menjëherë me furnizuesin nëse konstatooni ndonjë dëmtim.
- ▶ Largoni të gjitha materialet nga faqja e pasme ose nga faqet anësore të pajisjes, të cilat mund të pengojnë instalimin në mënyrën e duhur ose qarkullimin e ajrit dhe ajrimin.
- ▶ Hiqni të gjitha fletët mbrojtëse nga pajisja. Për këtë mos përdorni asnjë objekt të mprehtë ose me majë!
- ▶ Nxirrni kordonin elektrik nga pjesa e pasme e pajisjes. Për këtë, hiqni mbajtësen e kabllot, përndryshe do të krijohen zhurma nga dridhja!

## 7 Montimi i ruajtësit të distancës nga muri

Me ruajtësin e distancës nga muri, pajisja juaj arrin konsumin e deklaruar të energjisë dhe nuk krijohet fare ujë nga kondensimi në rast të lagështisë së lartë të ambientit. Pajisja është plotësisht funksionale edhe pa përdorimin e ruajtësve të distancës nga muri, por ka një konsum energjie paksa më të lartë.

Nëse ju vendosni ruajtësit e distancës nga muri, atëherë thellësia e pajisjes rritet me rreth 15 mm.

- ▶ Pajisja me ruajtës të distancës nga muri të ofruar: Vendosni ruajtësit e distancës nga muri në pjesën e pasme të pajisjes majtas dhe djathtas poshtë.



# Instalimi i pajisjes

## 8 Instalimi i pajisjes



### VINI RE

Rrezik lëndimi nga dera e rëndë!

- Transportoni pajisjen për në vendin e instalimit me dy persona.



### PARALAJMËRIM

Rrezik lëndimi dhe dëmtimi nga paqëndrueshmëria e pajisjes!

Pajisja mund të përmbysset.

- Fiksioni pajisjen në përputhje me instruksionet.



### PARALAJMËRIM

Rrezik zjarri dhe dëmtimi!

- Mos vendosni mbi pajisje aparatura që çlirojnë nxehtësi, p.sh. mikrovalë, tost etj.!

Sigurohuni që janë respektuar parakushtet e mëposhtme:

- Zhvendosni pajisjen vetëm në gjendje të pangarkuar.
- Instaloni pajisjen vetëm me ndihmën e dikujt tjetër.

## 9 Nivelimi i pajisjes



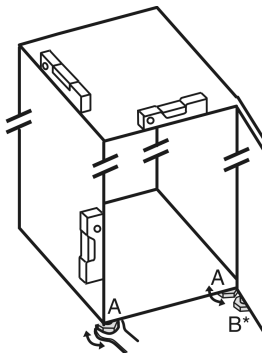
### VINI RE

Rrezik lëndimi dhe dëmtimi nga përmbysja dhe rrëzimi i derës së pajisjes!

Kur këmba shtesë me rregullim në bazamentin e poshtëm mbështetës nuk puthitet tamam me dyshemenë, dera mund të rrëzohet ose pajisja të përmbysset. Kjo mund të shkaktojë dëme materiale dhe lëndime.

- Lironi këmbën shtesë me rregullim në bazamentin mbështetës derisa ajo të puthitet në dysheme.
- Më pas rrotullojeni më tej me 90°.

- Niveloni pajisjen me anë të çelësit të ofruar nëpërmjet këmbëve me rregullim (A) dhe me ndihmën e një niveluesi me lëng.
- Pas kësaj mbështetni derën: Lironi këmbën me rregullim në bazamentin mbështetës (B) derisa ky i fundit të shtrihet mbi dysheme, pastaj rrotullojeni sërish me 90°.



- Pas kësaj mbështetni derën: Lironi këmbën me rregullim në bazamentin mbështetës (B) me çelësin SW10 derisa ajo të mbështetet mbi dysheme, pastaj rrotullojeni sërish me 90°.

## 10 Pas instalimit

- Hiqni fletën mbrojtëse nga ana e jashtme e pajisjes.
- Hiqni fletën mbrojtëse nga cepat e pajisjes.
- Hiqni fletën mbrojtëse nga cepat e pajisjes dhe nga pjesët ballore të sirtarëve.
- Hiqni fletën mbrojtëse nga faqja e pasme prej inoxi.
- Hiqni të gjitha pjesët siguroese të transportit.
- Pastroni pajisjen. (shihni manualin e përdorimit)

- Shënoni tipin (modeli, numri), emërtimin e pajisjes, numrin e serisë/pajisjes, datën e blerjes dhe adresën e shitësit.

## 11 Hedhja e paketimit



### PARALAJMËRIM

Rrezik mbytjeje nga materiali i paketimit dhe fletët mbështjellëse!

- Mos lejoni fëmijët të luajnë me materialet e paketimit.

Paketimi është i prodhuar nga materiale të ripërdorshme:



- Karton i valëzuar/karton
- Pjesë nga polistiroli i shkumëzuar
- Fletë mbështjellëse dhe qeska prej polietileni
- Shirita prej polipropileni
- Kornizë druri e mbërthyer me gozhda, me shtresa prej polietileni\*
- Dërgoni materialin e paketimit në një pikë të autorizuar grumbullimi.

## 12 Dera e ndarjes së ngrirjes me

\*\*\*\*\*

Në rast të ndërrimit të krahut të hapjes së derës, mund ta konvertoni derën e ndarjes së ngrirjes me \*\*\*\* me një dorezë të thjeshtë. Kur është e mundur që dera e frigoriferit hapet më shumë se 115° (1), atëherë ndarjen e ngrirjes mund ta hapni edhe pa ndërruar krahun e hapjes së derës. Nëse këndi i hapjes së derës së pajisjes është më i vogël (2), atëherë konvertimi i krahut të hapjes së derës është i domosdoshëm.

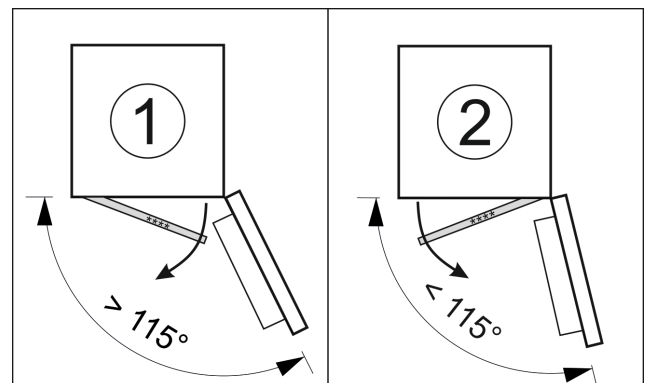


Fig. 5

### 12.1 Kthimi i krahut të hapjes së derës

Rrëshqitësja për kthimin e krahut të hapjes së derës ndodhet poshtë në faqen e pasme të derës së ndarjes së ngrirjes me \*\*\*\*.

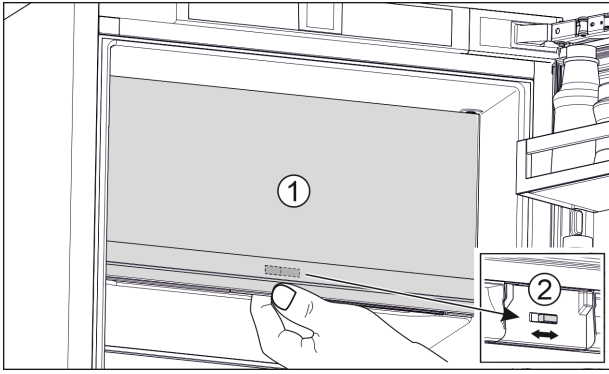


Fig. 6

- ▶ Mbyllni derën e ndarjes së ngrirjes me \*\*\*\* (1).
- ▶ Kapni nga poshtë derën e ndarjes së ngrirjes me \*\*\*\*.
- ▶ Shtyni rrëshqitësen (2) majtas ose djathtas.

## 13 Ndërrimi i krahut të hapjes së derës

### Veglat e punës

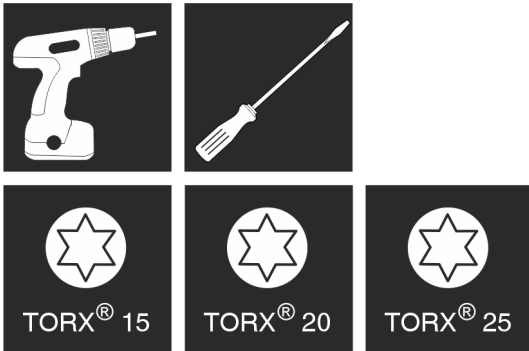


Fig. 7



### PARALAJMËRIM

Rrezik lëndimi nga rrezimi i derës!

Nëse pjesët e kapjes nuk janë shtrënguar fort, dera mund të rrëzohet jashtë. Kjo mund të shkaktojë lëndime të rënda. Gjithashtu, nëse dera nuk mbyllet, atëherë pajisja nuk ftoh si duhet.

- ▶ Shtrëngoni bazamentin mbështetës/bulonin e rrotullimit me një forcë 4 Nm.
- ▶ Kontrolloni të gjitha vidat dhe shtrëngojini përsëri nëse nevojitet.

Për pajisjet **pa amortizatorë në mbyllje** vlejnjë seksionet:

- Për pajisjet **pa** amortizatorë në mbyllje
- Për të gjitha pajisjet

### KUJDES

Rrezik dëmtimi i pajisjeve krah-për-krah (Side-by-Side) për shkak të ujit nga kondensimi!\*

Pajisje të caktuara mund të instalohen edhe si kombinime Side-by-Side (dy pajisje njëra pas tjetrës).

Nëse pajisja juaj është **një pajisje Side-by-Side (SBS)**:

- ▶ Montoni kombinimin SBS sipas fletës shoqëruese.

Nëse **renditja e pajisjeve është e paracaktuar**:

- ▶ Mos e ndërroni krahun e hapjes së derës.

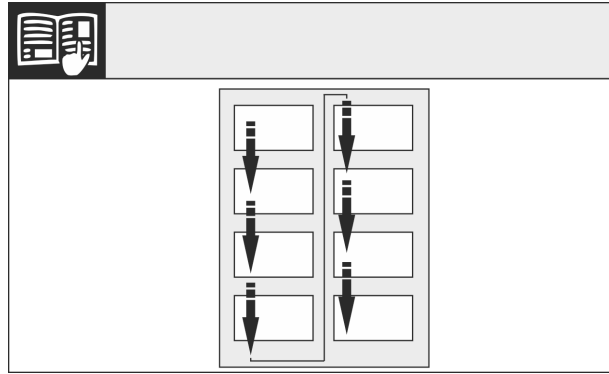


Fig. 8

Mbani parasysh drejtimin e leximit.

## 13.1 Heqja e derës

### Shënim

- ▶ Hiqni ushqimet nga raftet e derës përpara se të hiqni derën, në mënyrë që të mos derdhet asnjë ushqim.

### Për pajisjet pa amortizatorë në mbyllje:

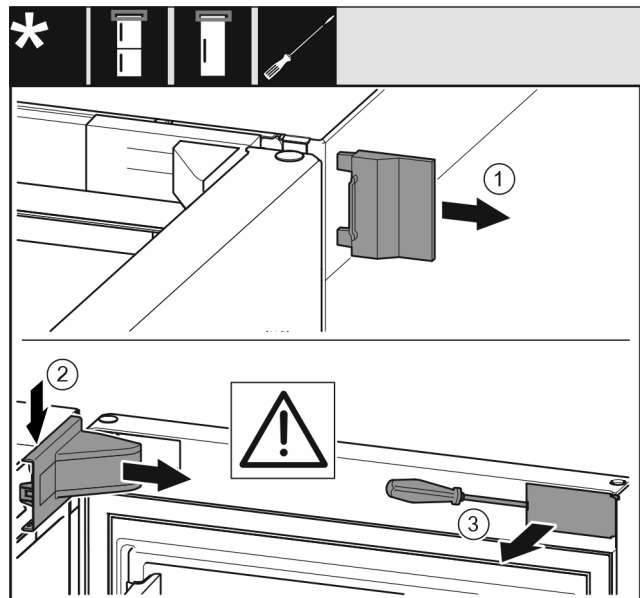


Fig. 9

- ▶ Hapni derën.

### KUJDES

Rrezik dëmtimi!

Nëse guarnicioni i derës dëmtohet, ka mundësi që dera të mos mbyllet si duhet dhe ftohja të jetë e pamjaftueshme.

- ▶ Mos e dëmtoni guarnicionin e derës me kaçavidë!

- ▶ Hiqni kapakun mbulues të jashtëm. Fig. 9 (1)

- ▶ Nxirrni nga foleja kapakun mbulues të bazamentit mbështetës dhe lirojeni. Hiqni kapakun mbulues të bazamentit mbështetës. Fig. 9 (2)

- ▶ Nxirrni nga foleja shiritin mbulues me një kaçavidë dhe shtyjeni anash. Fig. 9 (3)

### Për të gjitha pajisjet:

# Ndërrimi i krahut të hapjes së derës

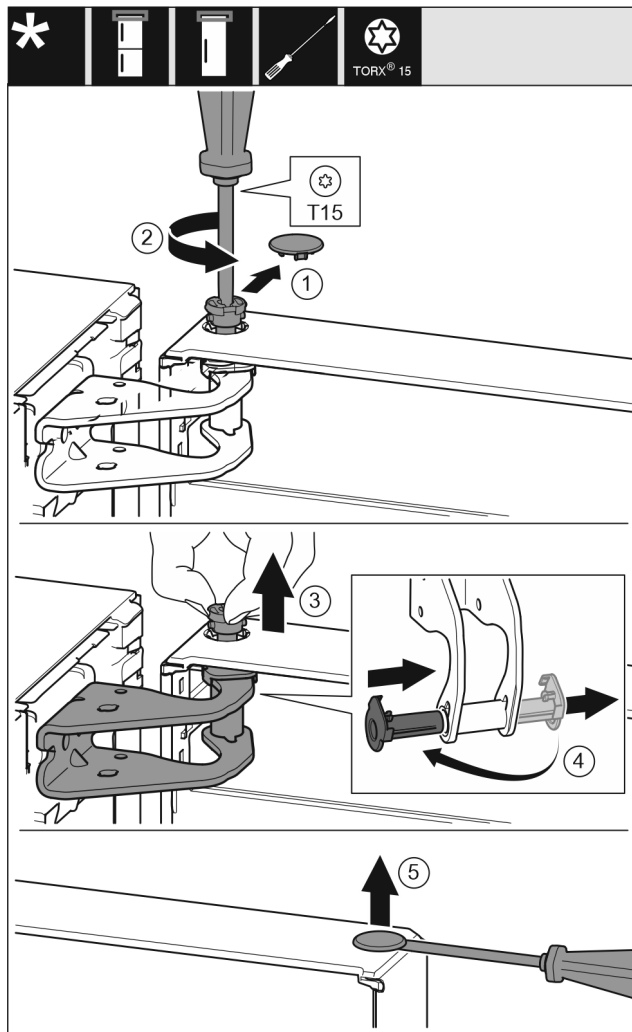


Fig. 10



## VINI RE

Rrezik lëndimi kur dera anohet!

- ▶ Kapeni derën fort.
  - ▶ Uleni derën me kujdes.
- 
- ▶ Nxirrni me kujdes kapakun mbulues të siguresës. Fig. 10 (1)
  - ▶ Lironi paksa bulonin me një kaçavidë T15. Fig. 10 (2)
  - ▶ Mbani derën fort dhe nxirrni jashtë bulonin me gisht. Fig. 10 (3)
  - ▶ Nxirrni jashtë nga foleja udhëzuese manikotat e kapjes. Futni në vend ato të anës tjetër dhe mbërthejini në vend. Fig. 10 (4)
  - ▶ Ngrini derën lart dhe lëreni mënjatë.
  - ▶ Ngrini lart me kujdes me një kaçavidë tapat nga manikotat e kapjes së derës dhe nxirrini jashtë. Fig. 10 (5)

## 13.2 Ndërrimi i krahut të hapjes së derës së ngrirjes\*

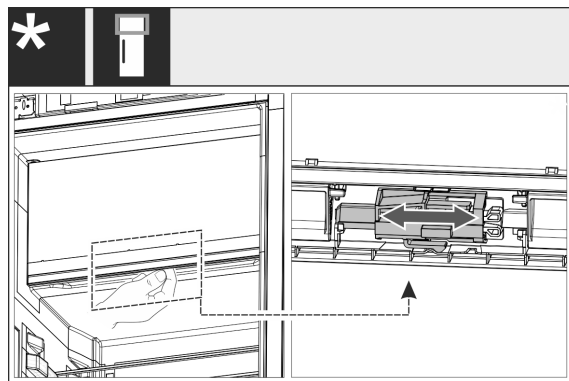


Fig. 11

- ▶ Në pajisjet me një derë: Shkëmbeni ndaluesin e derës së ndarjes me 4 yje nëpërmjet zhvendosjes së levës. Për këtë qëllim, dera e ndarjes me 4 yje duhet të jetë e mbyllur. Shtyni levën nga poshtë në faqen e pasme të derës.

## 13.3 Kthimi i pjesëve të kapjes lart

Për të gjitha pajisjet:

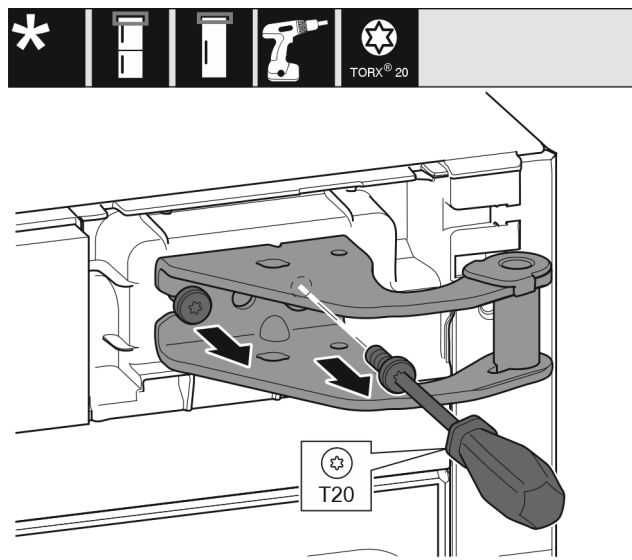


Fig. 12

- ▶ Lironi të dyja vidat me një kaçavidë T20.
- ▶ Ngrini lart bazamentin mbështetës dhe hiqeni.

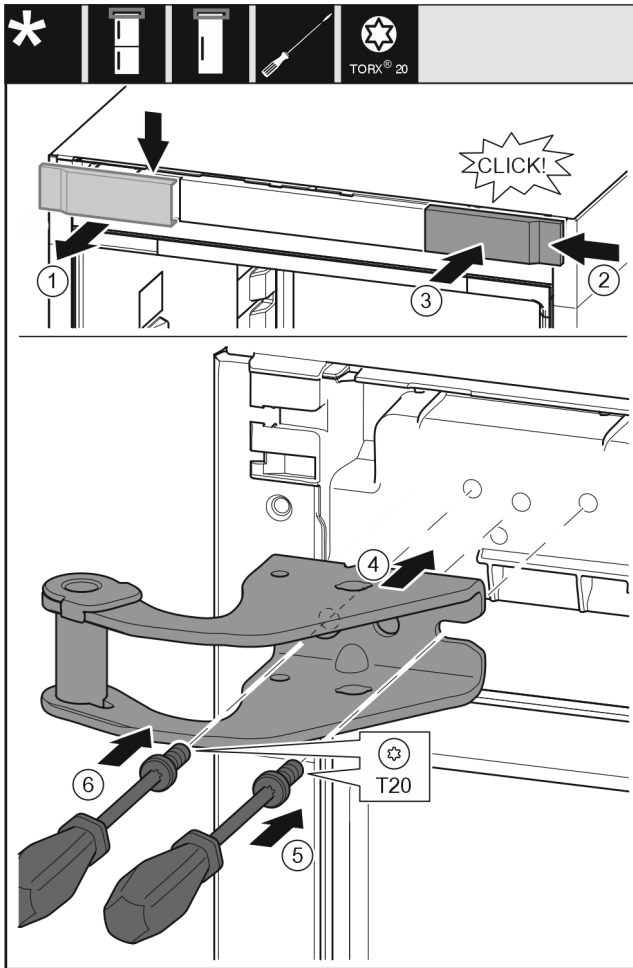


Fig. 13

- ▶ Hiqni kapakun mbulues nga lart duke e tërhequr përpara. Fig. 13 (1)
- ▶ Futni kapakun të rrotulluar me 180°, në anën tjetër nga e djathta. Fig. 13 (2)
- ▶ Mbërtheni në vend kapakun mbulues. Fig. 13 (3)
- ▶ Vendosni bazamentin mbështetës të sipërm. Fig. 13 (4)
- ▶ Vendosi vidën me një kaçavidë T20 dhe shtrëngojeni fort. Fig. 13 (5)
- ▶ Futni në vend vidën me një kaçavidë T20 dhe shtrëngojeni fort. Fig. 13 (6)

## 13.4 Kthimi i pjesëve të kapjes poshtë

Për të gjitha pajisjet:



Fig. 14

- ▶ Nxirni jashtë komplet bazamentin mbështetës nga lart. Fig. 14 (1)
- ▶ Nxirni jashtë vidat me një kaçavidë T20 dhe hiqni bazamentin mbështetës. Fig. 14 (2)

Për pajisjet pa amortizatorë në mbyllje:

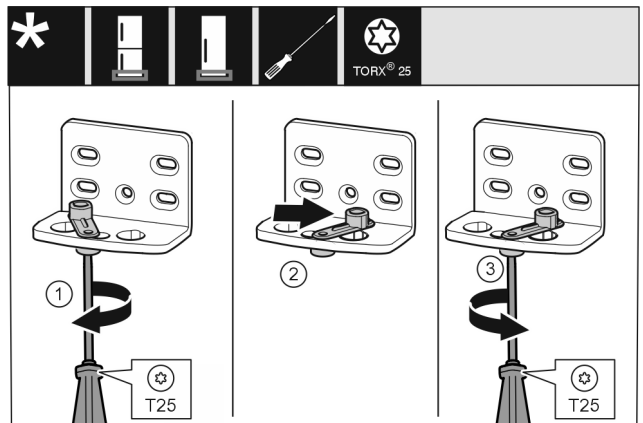


Fig. 15

- ▶ Lironi plotësisht vidën me një kaçavidë T25. Fig. 15 (1)
- ▶ Ngrini lart ndihmën e mbylljes së derës dhe rrotullojeni brenda vrimës me 90° nga e djathta. Fig. 15 (2)
- ▶ Mbërtheni fort vidën me kaçavidën T25. Fig. 15 (3)

Për të gjitha pajisjet:

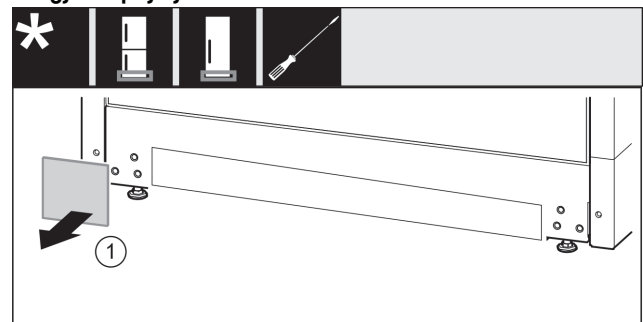


Fig. 16

- ▶ Hiqni kapakun mbulues. Fig. 16 (1)

## Ndërrimi i krahut të hapjes së derës

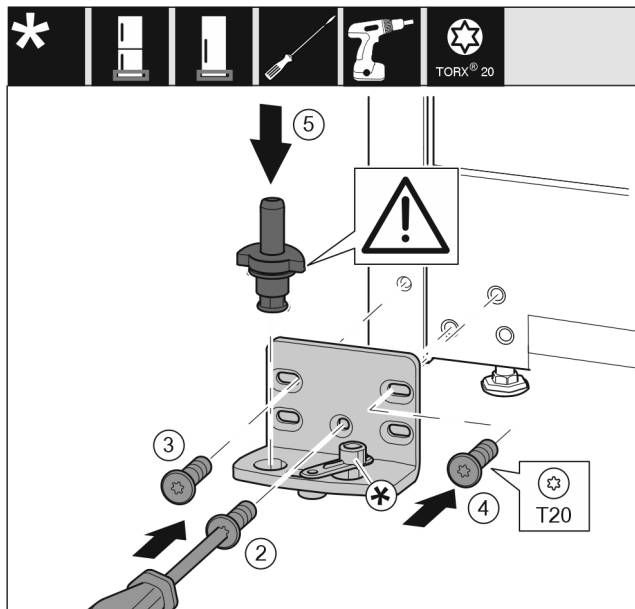


Fig. 17

- ▶ Vendosni bazamentin mbështetës në anën tjetër dhe mbërthejeni me ndihmën e një kaçavidë T20. Filloni me vidën 2 poshtë në mes. Fig. 17 (2)
- ▶ Mbërtheni fort vidën 3 dhe 4. Fig. 17 (3,4)
- ▶ Vendosni komplet në vend bazamentin mbështetës. Këtu bëni kujdes që gungat e kapjes të jetë të kthyer nga poshtë. Fig. 17 (5)

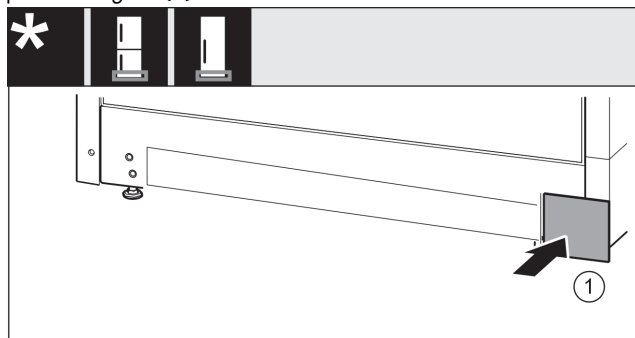


Fig. 18

- ▶ Vendosni sërish në vend kapakun mbulues në anën tjetër. Fig. 18 (1)

### 13.5 Kthimi i pjesëve të kapjes së derës

Për pajisjet pa amortizatorë në mbyllje:

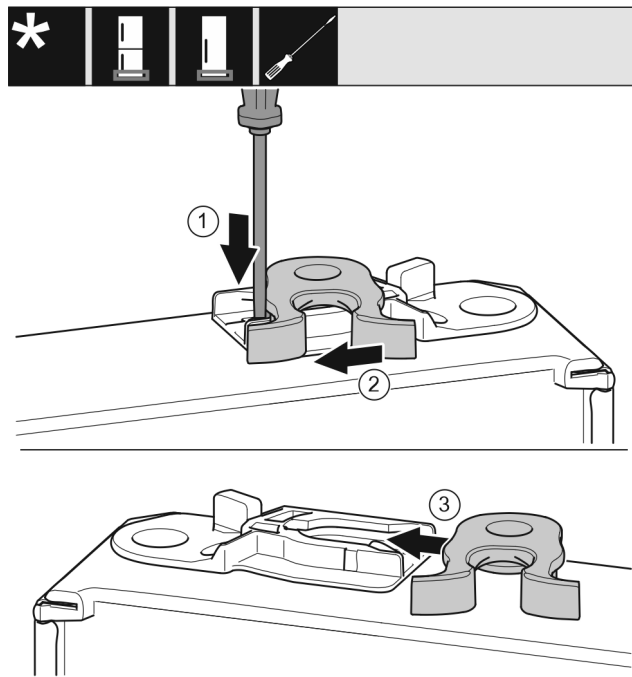


Fig. 19

- ▶ Ana e poshtme e derës tregon për lart: Rrotulloni derën.
- ▶ Shtypni për poshtë gjuhëzën me një kaçavidë me kokë petë. Fig. 19 (1)
- ▶ Nxirrni jashtë nga foleja udhëzuese grepat e mbylljes. Fig. 19 (2)
- ▶ Shtyni poshtë grepat e kapjes në folenë udhëzues në anën tjetër. Fig. 19 (3)
- ▶ Ana e sipërme e derës tregon për lart: Rrotulloni derën.

### 13.6 Kthimi i dorezës\*

Për të gjitha pajisjet:



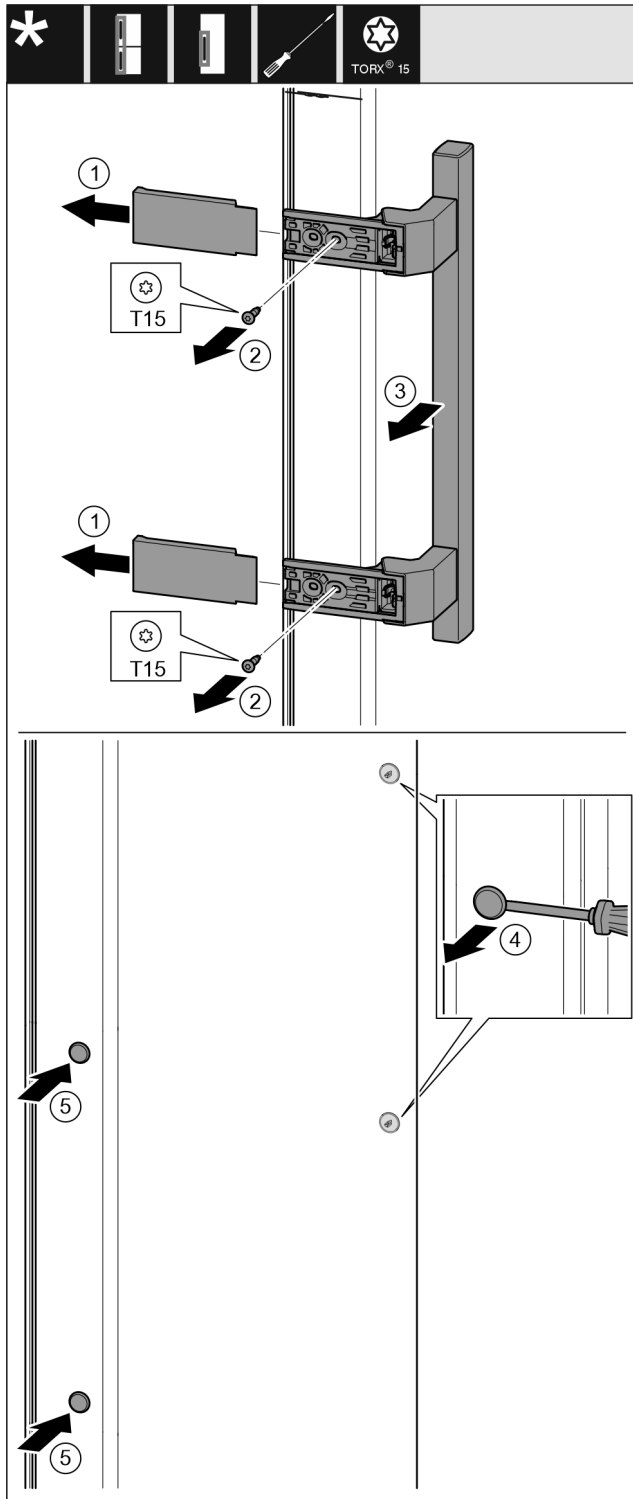


Fig. 20

- ▶ Hiqni kapakun mbulues. Fig. 20 (1)
- ▶ Nxirrni jashtë vidat me një kaçavidë T15. Fig. 20 (2)
- ▶ Hiqni dorezën. Fig. 20 (3)
- ▶ Ngrini lart me kujdes tapat anësore me një kaçavidë me kokë petë dhe nxirrini jashtë. Fig. 20 (4)
- ▶ Vendosni sërish tapat në anën tjetër. Fig. 20 (5)

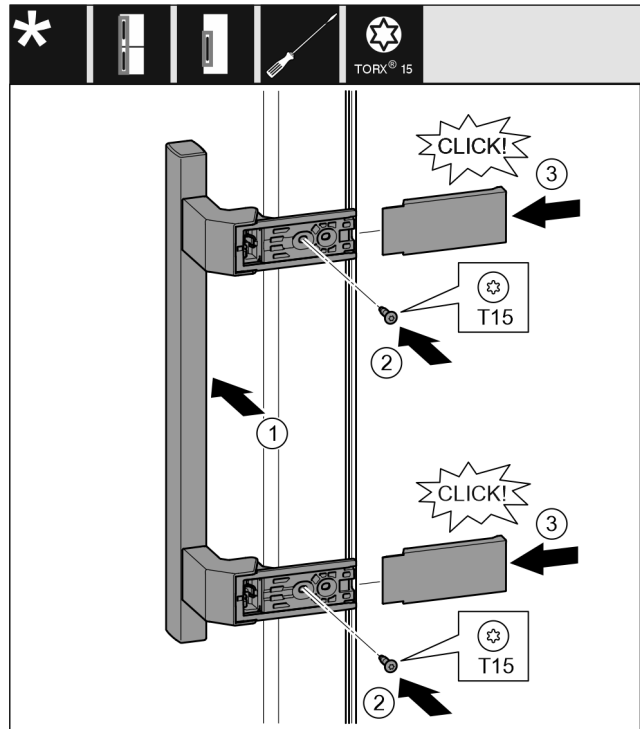


Fig. 21

- ▶ Vendosni dorezën në anën e kundërt. Fig. 21 (1)
- ▷ Vrimat e vidave duhet të përputhen saktësisht mbi njëra-tjetrën.
- ▶ Mbërtheni fort vidat me një kaçavidë T15. Fig. 21 (2)
- ▶ Vendosni kapakët mbulues anash dhe shtyjini. Fig. 21 (3)
- ▷ Sigurohuni për futjen në mënyrën e duhur.

## 13.7 Montimi i derës

Për të gjitha pajisjet:

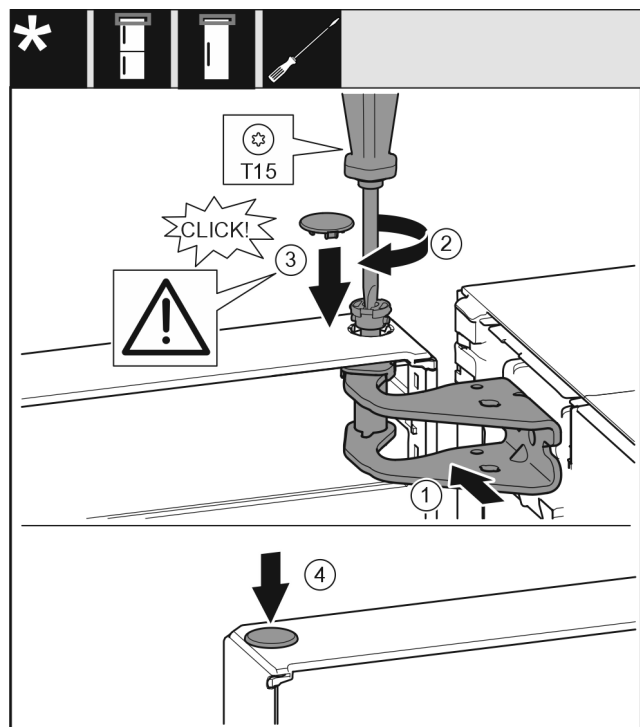


Fig. 22

- ▶ Futni derën mbi kunjën e kapjes poshtë.
- ▶ Niveloni derën lart në bazamentin mbështetës për hapjen e saj. Fig. 22 (1)
- ▶ Futni bulonat dhe mbërthejini me një kaçavidë T15. Fig. 22 (2)

# Lidhja e pajisjes

- ▶ Montoni kapakun mbulues të siguresës për sigurimin e derës: Futni kapakun mbulues të siguresës dhe kontrolloni nëse ai puthitet mbi derë. Nëse jo, futeni bulonin plotësisht. *Fig. 22 (3)*
- ▶ Vendosni tapat në vend. *Fig. 22 (4)*

## 13.8 Nivelimi i derës

Për të gjitha pajisjet:



### PARALAJMËRIM

Rrezik lëndimi nga rrëzimi i derës!

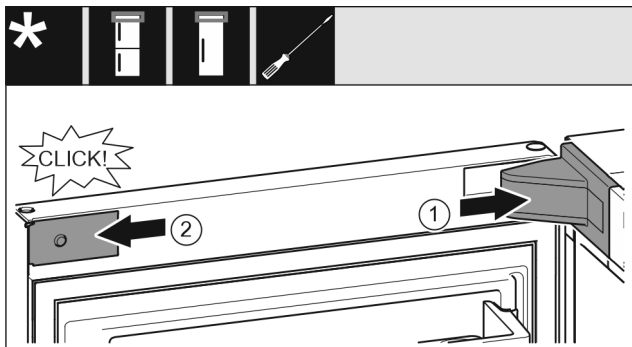
Nëse pjesët e kapjes nuk janë shtrënguar fort, dera mund të rrëzohet jashtë. Kjo mund të shkaktojë lëndime të rënda. Gjithashtu, nëse dera nuk mbyllet, atëherë pajisja nuk ftoh si duhet.

- ▶ Shtrëngoni bazamentet mbështetëse me një forcë 4 Nm.
- ▶ Kontrolloni të gjitha vidat dhe shtrëngojuini përsëri nëse nevojitet.

- ▶ Niveloni derën në trupin e pajisjes me anë të vrimave gjatësore në bazamentin mbështetës poshtë, duke e centruar. Për këtë, lironi vidën në mes në bazamentin mbështetës poshtë me anë të veglës T20 të ofruar. Vidat e tjera lirojini paksa me veglën T20 të ofruar ose me një kaçavidë T20 dhe nivelojini me anë të vrimave gjatësore.
- ▶ Mbështetja e derës: Lironi këmbën me rregullim në bazamentin mbështetës poshtë me çelësin SW10 derisa ajo të mbështetet mbi dysheme, pastaj rrotullojeni sërish me 90°.

## 13.9 Vendosja e kapakëve mbulues

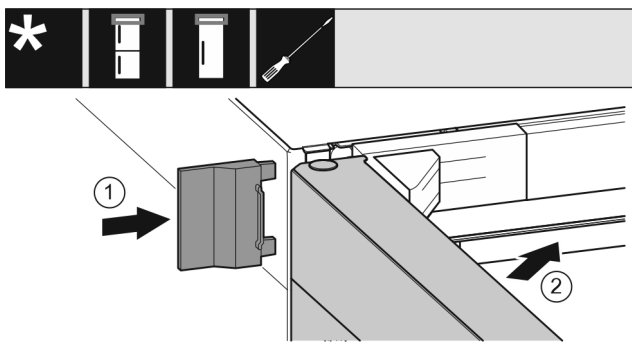
Për pajisjet pa amortizatorë në mbyllje:



*Fig. 23*

Dera është e hapur 90°.

- ▶ Vendosni kapakun mbulues të bazamentit mbështetës dhe mbërthejeni në vend, duke i ndarë nga njëri-tjetri nëse nevojitet. *Fig. 23 (1)*
- ▶ Vendosni panelin mbulues anash dhe mbërthejeni në vend. *Fig. 23 (2)*



*Fig. 24*

- ▶ Shtyni kapakun mbulues të jashtëm. *Fig. 24 (1)*

- ▶ Mbyllni derën lart. *Fig. 24 (2)*

## 14 Lidhja e pajisjes



### PARALAJMËRIM

Rrezik zjarri nga lidhja e pasaktë!

Djegje.

Dëmtime në pajisje.

- ▶ Mos përdorni kablo zgjatuese.
- ▶ Mos përdorni bashkues me shumë priza.

### KUJDES

Rrezik dëmtimi nga lidhja e pasaktë!

Dëmtime në pajisje.

- ▶ Mos e lidhni pajisjen në inverter të pavarur nga rrjeti, si për shembull në impiantet me energji diellore dhe gjeneratorët me benzinë.

### Shënim

Përdorni vetëm kordonin e lidhjes elektrike të ofruar me pajisjen.

- ▶ Një kordon i lidhjes elektrike me gjatësi më të madhe mund të porositet te kujdesi për klientin.

Sigurohuni që janë përbushur kushtet e mëposhtme:

- Lloji i rrymës dhe tensioni elektrik në vendin e montimit përputhen me specifikimet në etiketën e parametrave .
- Priza elektrike është e tokëzuar dhe e siguruar nga ana elektrike në përputhje me rregullat.
- Rryma e veprimit e siguresës është midis 10 A dhe 16 A.
- Priza elektrike është lehtësisht e arritshme.
- Priza elektrike nuk duhet të jetë pas pajisjes, por përkundrazi në zonën a ose b (a, b, c).
- ▶ Kontrolloni lidhjen elektrike.
- ▶ Futni spinën e pajisjes (G) në pjesën e pasme të pajisjes. Sigurohuni për futjen në mënyrën e duhur.
- ▶ Lidhni spinën elektrike në linjën e furnizimit me energji elektrike.
- ▷ Në ekran shfaqet logoja "Liebherr".
- ▷ Ekran kalon në simbolin Standby.





[home.liebherr.com/fridge-manuals](https://home.liebherr.com/fridge-manuals)

**sq** Frigorifer ftohës

Data e botimit: 20231213

**Indeksi i nr. të  
artikullit: 7086333-00**

Liebherr-Hausgeräte Marica EOOD  
Bezirk Plovdiv  
4202 Radinovo  
Bulgarien