

7083 454-00

ECBN 787

LIEBHERR

Υποδείξεις ασφάλειας και προειδοποίησης

- Για να αποφύγετε τραυματισμό ή ζημιά της μονάδας, θα πρέπει δύο άτομα να βγάλουν τη συσκευή από τη συσκευασία της και να την εγκαταστήσουν.
- Σε περίπτωση βλάβης της συσκευής, επικοινωνήστε με τον προμηθευτή πριν συνδέσετε τη συσκευή.
- Για να είναι εγγυημένη η ασφαλής λειτουργία, εξασφαλίστε ότι η συσκευή έχει ρυθμιστεί και συνδεθεί σύμφωνα με όσα περιγράφονται σε αυτές τις οδηγίες χρήσης.
- Σε περίπτωση βλάβης, αποσυνδέετε τη συσκευή από την παροχή ρεύματος. Βγάλτε το βύσμα ή απενεργοποιήστε ή αφαιρέστε την ασφάλεια.
- Όταν αποσυνδέετε τη συσκευή τραβήξτε το φικ και όχι το καλώδιο.
- Οποιαδήποτε επισκευή και εργασία στη συσκευή θα πρέπει να εκτελείται μόνο από το τμήμα εξυπηρέτησης πελατών, δεδομένου ότι η μη εξουσιοδοτημένη χρήση θα μπορούσε να αποδειχθεί εξαιρετικά επικίνδυνη για τον χρήστη. Το ίδιο ισχύει και για την αλλαγή του καλωδίου τροφοδοσίας.
- Αποφύγετε την είσοδο γυμνής φλόγας ή πηγών ανάφλεξης στη συσκευή. Κατά τη μεταφορά και τον καθαρισμό, προσέξτε ώστε να μη κτυπηθούν οι σωλήνες του κυκλώματος ψύξης. Σε περίπτωση διαφυγής ψυκτικού, απομακρύνετε κάθε γυμνή φλόγα ή πηγή ανάφλεξης από την πηγή της διαρροής, αποσυνδέστε τη συσκευή από την παροχή και αερίστε τον χώρο καλά.
- Μη πατάτε στη βάση, τα συρτάρια ή τις πόρτες και μην τα χρησιμοποιείτε για τη στήριξη αντικειμένων.
- Αυτή η συσκευή είναι κατάλληλη για παιδιά έως ηλικίας 8 ετών και άτομα με μειωμένη σωματική, αισθητηριακή ή διανοητική λειτουργία, ή άτομα, τα οποία δεν διαθέτουν επαρκή πείρα και γνώση, εφόσον τα συγκεκριμένα άτομα επιβλέπονται ή έλαβαν οδηγίες για την ασφαλή χρήση της συσκευής και κατανοούν τους συνεπαγόμενους κινδύνους. Τα παιδιά απαγορεύεται να παίζουν με τη συσκευή. Ο καθαρισμός και η συντήρηση εκ μέρους του χρήστη δεν μπορεί να πραγματοποιηθεί από παιδιά χωρίς επίβλεψη. Παιδιά ηλικίας 3-8 ετών επιτρέπεται να γεμίζουν και να αδειάζουν τη συσκευή.
- Αποφύγετε τη συνεχή επαφή του δέρματος με κρύες επιφάνειες ή με κρύα ή καταψυγμένα προϊόντα. Ενδέχεται να προκληθούν πόνοι, αίσθημα μουδιάσματος ή κρυοπαγήματα. Σε περίπτωση επαφής με το δέρμα για μεγάλο διάστημα, προβλέψτε μέτρα προστασίας, π.χ. χρησιμοποιήστε

γάντια.

- Μην καταναλώνετε παγωτό, ιδιαίτερα παγωμένα γλειφιτζούρια ή παγάκια αμέσως αφού τα βγάλετε από την κατάψυξη καθώς υπάρχει κίνδυνος "εγκαύματος" λόγω της πολύ χαμηλής θερμοκρασίας,
- Μην καταναλώνετε τρόφιμα που έχουν μείνει αποθηκευμένα για μεγάλο χρονικό διάστημα, καθώς υπάρχει κίνδυνος τροφικής δηλητηρίασης.
- Μην αποθηκεύετε στη συσκευή εκρηκτικά υλικά ή σπρέι με εύφλεκτα προωθητικά αέρια, όπως βουτάνιο, προπάνιο, πεντάνιο, κ.λπ. Τα ηλεκτρικά στοιχεία μπορεί να προκαλέσουν ανάφλεξη του αερίου που έχει διαρρεύσει. Μπορείτε να αναγνωρίσετε αυτά τα σπρέι από τα περιεχόμενα στην ετικέτα ή το σύμβολο της φλόγας.
- Μην χρησιμοποιείτε ηλεκτρικές συσκευές στο εσωτερικό της συσκευής.
- Η συσκευή έχει σχεδιαστεί για χρήση σε κλειστούς χώρους. Μη χρησιμοποιείτε τη συσκευή σε ανοιχτούς χώρους ή σε σημεία με υγρασία και περιοχές που εκτινάσσονται σταγονίδια νερού.
- Η ράβδος φωτισμού LED στη συσκευή χρησιμεύει στον φωτισμό του εσωτερικού χώρου συσκευής.

Παρατηρήσεις για τη διάθεση των υλικών

Η συσκευή αυτή περιέχει ακόμη υλικά που μπορούν να χρησιμοποιηθούν και δεν πρέπει να διατίθενται με άλλα μη διαχωρισμένα απορρίμματα. Η απόρριψη των παλαιών συσκευών πρέπει να γίνεται με επαγγελματικό και σωστό τρόπο σύμφωνα με τους ισχύοντες τοπικούς κανονισμούς και νόμους.



Μην προκαλείτε ζημιές στο κύκλωμα του ψυκτικού μέσου κατά τη μεταφορά της παλιάς συσκευής προς απόρριψη, ώστε να μην διαρρεύσει ανεξέλεγκτα το περιεχόμενο ψυκτικό μέσο (πληροφορίες στην ετικέτα τύπου) και το λάδι.

- Θέστε τη συσκευή εκτός δυνατότητας χρήσης.
- Τραβήξτε το φικ από την πρίζα.
- Κόψτε το καλώδιο σύνδεσης.

⚠️ ΠΡΟΕΙΔΟΠΟΙΗΣΗ

Κίνδυνος ασφυξίας από το υλικό συσκευασίας και τις μεμβράνες!

Μην αφήνετε τα παιδιά να παίζουν με τα υλικά συσκευασίας.

Μεταφέρετε το υλικό συσκευασίας σε ένα επίσημο σημείο συλλογής.

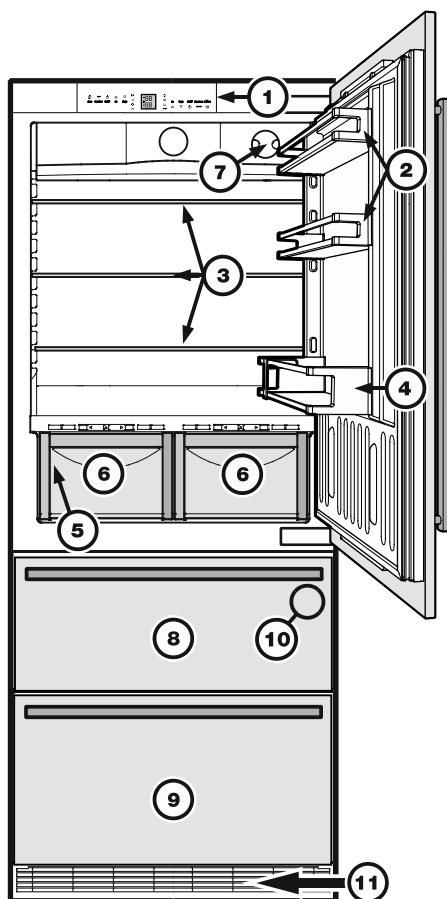


Αυτό ή παρόμοιο αυτοκόλλητο ενδέχεται να βρίσκεται στην πίσω πλευρά της συσκευής. Αναφέρεται σε πλαίσιο ενισχυμένο με αφρό στην πόρτα και/ή στο περίβλημα. Η εν λόγω υπόδειξη είναι σημαντική μόνο για την ανακύκλωση. Μην αφαιρείτε το αυτοκόλλητο.

Βάση δεδομένων EPREL

Από 1η Μαρτίου 2021 θα μπορείτε να βρείτε τις πληροφορίες σχετικά με την ενεργειακή επισήμανση και τις απαιτήσεις οικολογικού σχεδιασμού στην ευρωπαϊκή βάση δεδομένων για τα προϊόντα (EPREL). Ο ακόλουθος σύνδεσμος <https://eprel.ec.europa.eu/θα σας οδηγήσει στην τράπεζα δεδομένων για τα προϊόντα.xxxProduktdatenbank siehe oben> Eκει θα σας ζητηθεί όπως καταχωρήσετε το αναγνωριστικό μοντέλου. Μπορείτε να βρείτε το αναγνωριστικό μοντέλου στην πινακίδα τύπου.

Περιγραφή συσκευής




- (1) Στοιχεία λειτουργίας και ελέγχου
- (2) ρυθμιζόμενη θήκη πόρτας
- (3) ρυθμιζόμενα ράφια αποθήκευσης
- (4) θήκη μπουκαλιών
- (5) Χώρος μοτέρ πλέγμα αερισμού (πίσω από το αριστερό συρτάρι για λαχανικά)
- (6) Συρτάρια για λαχανικά
- (7) φίλτρο νερού
- (8) πάνω συρτάρι χώρου κατάψυξης
- (9) κάτω συρτάρι χώρου κατάψυξης
- (10) παρασκευαστής για παγάκια (στον εσωτερικό χώρο του πάνω συρταριού κατάψυξης)
- (11) πλέγμα αερισμού. Στον χώρο αυτό παράγεται η απαραίτητη ανταλλαγή αέρα για το συγκρότημα ψύξης.

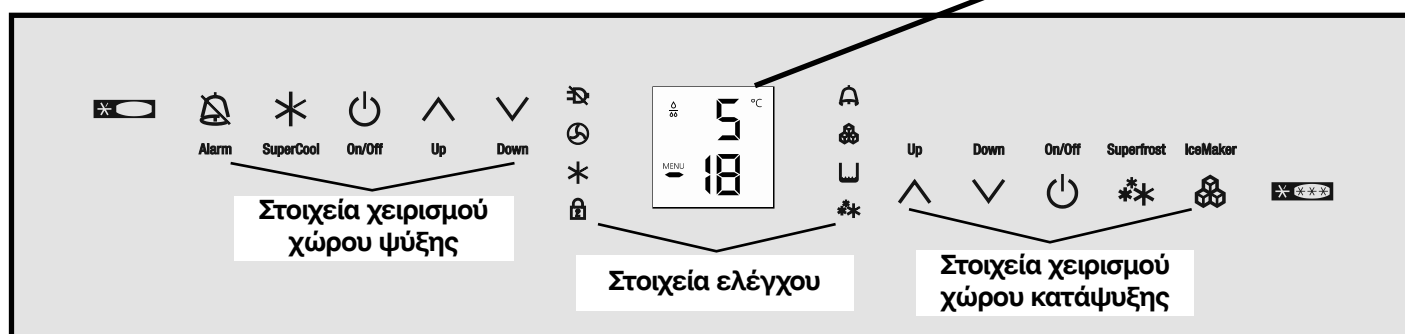
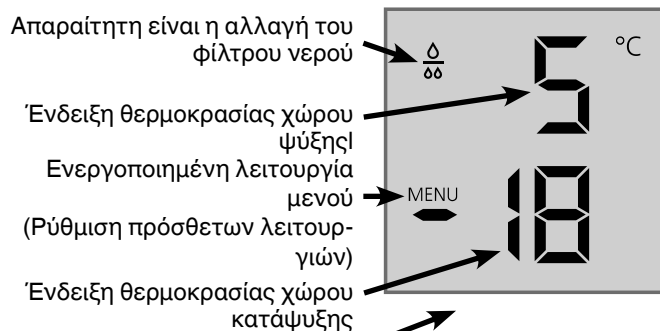
Απαγορεύεται αυστηρά η κάλυψη ή το κλείσιμο του πλέγματος.

στοιχεία λειτουργίας και ελέγχου





Το ηλεκτρονικό πεδίο χειρισμού διαθέτει "Χωρική τεχνολογία αφής". Η όποια λειτουργία μπορεί να ενεργοποιηθεί αγγίζοντας το εκάστοτε σύμβολο.

Το ακριβές σημείο επαφής βρίσκεται μεταξύ του συμβόλου και της επιγραφής  On/Off

Ένδειξη θερμοκρασίας και ελέγχου







Στοιχεία χειρισμού χώρου ψύξης

-  Σίγαση συναγερμού (χώρος ψύξης και κατάψυξης)
-  SuperCool
-  Χώρος ψύξης ΕΝΤΟΣ/ΕΚΤΟΣ
-  Πλήκτρα ρύθμισης θερμοκρασίας

Στοιχεία ελέγχου

-  LED βλάβης δικτύου
-  LED φίλτρου σκόνης
Απαραίτητος είναι ο καθαρισμός του φίλτρου σκόνης στην υποδοχή συσκευής.
-  LED SuperCool
-  LED ασφάλειας για παιδιά
-  LED συναγερμού
-  LED παρασκευαστή για παγάκια ΕΝΤΟΣ
-  LED SuperFrost

Στοιχεία χειρισμού χώρου κατάψυξης

-  Πλήκτρα ρύθμισης θερμοκρασίας
-  Χώρος κατάψυξης ΕΝΤΟΣ/ΕΚΤΟΣ
-  SuperFrost
-  Παρασκευαστής για παγάκια ΕΝΤΟΣ/ΕΚΤΟΣ

Πεδίο χρήσης της συσκευής

Η συσκευή προορίζεται αποκλειστικά για την ψύξη τροφίμων σε οικιακό ή παρόμοιο με το οικιακό περιβάλλον. Σε αυτό περιλαμβάνεται η χρήση

- σε κουζίνες προσωπικού, σε ξενώνες με πρωινό,
- από πελάτες σε εξοχικά πανδοχεία, ξενοδοχεία, μοτέλ και άλλα καταλύματα,
- σε κέτερινγκ ή παρόμοια υπηρεσία σε χονδρικό εμπόριο.

Χρησιμοποιείτε τη συσκευή αποκλειστικά σε οικιακό πλαίσιο. Δεν επιτρέπεται οποιοδήποτε άλλο είδος χρήσης.

Η συσκευή δεν είναι κατάλληλη για αποθήκευση και ψύξη φαρμάκων, πλάσματος αίματος, εργαστηριακών σκευασμάτων ή παρόμοιων ουσιών και προϊόντων που υπόκεινται στην Οδηγία για ιατρικά προϊόντα 2007/47/EK. Η εσφαλμένη χρήση της συσκευής μπορεί να προκαλέσει ζημιές στα αποθηκευμένα είδη ή να οδηγήσει στην αλλοίωσή τους.

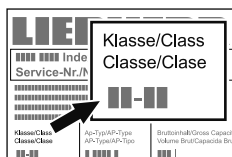
Επιπλέον, η συσκευή δεν είναι κατάλληλη για λειτουργία σε εκρήξιμες ατμόσφαιρες.

Κλιματική κλάση

Η κλιματική κλάση προσδιορίζει τη θερμοκρασία χώρου εντός της οποίας επιτρέπεται η λειτουργία της συσκευής, ώστε να επιτυγχάνεται πλήρης ψυκτική απόδοση.

Η κλιματική κλάση αναφέρεται στην ετικέτα τύπου.

Η θέση της ετικέτας τύπου αναφέρεται στο κεφάλαιο **Περιγραφή συσκευής**.



Κλιματική κλάση Θερμοκρασία χώρου

SN	+10 °C έως +32 °C
N	+16 °C έως +32 °C
ST	+16 °C έως +38 °C
T	+16 °C έως +43 °C
SN-ST	+10 °C έως +38 °C
SN-T	+10 °C έως +43 °C

Δεν επιτρέπεται η λειτουργία της συσκευής εκτός των αναφερόμενων θερμοκρασιών χώρου!

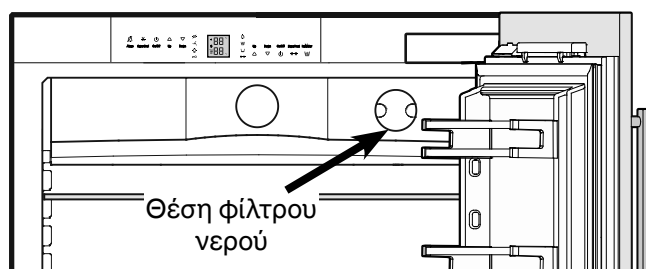
Εξοικονόμηση ενέργειας

- Προσέχετε να εξασφαλίζεται πάντα καλός αερισμός και εξαερισμός της συσκευής. Μην καλύπτετε τα ανοίγματα ή τα πλέγματα εξαερισμού.
- Διατηρείτε πάντα ελεύθερα τα ανοίγματα του ανεμιστήρα.
- Μην τοποθετείτε τη συσκευή σε θέση με άμεση επίδραση ηλιακής ακτινοβολίας ή δίπλα σε κουζίνα, θερμαντικό σώμα ή άλλη παρόμοια συσκευή.
- Η κατανάλωση ενέργειας εξαρτάται από τις συνθήκες τοποθέτησης π.χ. τη θερμοκρασία περιβάλλοντος.
- Ανοίγετε τη συσκευή για όσο το δυνατόν μικρότερο διάστημα.
- Τοποθετείτε τα τρόφιμα ταξινομημένα.
- Να φυλάσσετε όλα τα τρόφιμα καλά συσκευασμένα και καλυμμένα. Αποτρέπεται ο σχηματισμός πάχνης.
- Τοποθέτηση ζεστών φαγητών: αφήστε τα πρώτα να κρυώσουν ως τη θερμοκρασία δωματίου.
- Ξεπαγώστε τα προϊόντα βαθιάς κατάψυξης στον χώρο ψύξης.
- Εκκενώστε και απενεργοποιήστε τον χώρο ψύξης σε περίπτωση παρατεταμένων διακοπών.

Φίλτρο νερού

Πριν από τη θέση σε λειτουργία, τοποθετήστε το συνημμένο φίλτρο νερού μέσα στο οπίσθιο τοίχωμα εσωτερικού χώρου του χώρου ψύξης.

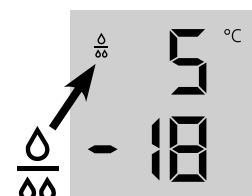
Με τον τρόπο αυτό διασφαλίζεται η καλή ποιότητα για τα παγάκια και το κύκλωμα νερού παραμένει απαλλαγμένο από στέρεα σώματα όπως άμμο.



Όταν εμφανιστεί το σύμβολο σταγόνας στην οθόνη, πρέπει να αλλάξετε το φίλτρο νερού.

Μπορείτε να προμηθευτείτε το φίλτρο από τον αντιπρόσωπο.

Το σύμβολο σταγόνας πρέπει να σβήσει μετά από επιτυχημένη αλλαγή φίλτρου. Η διαδικασία αυτή περιγράφεται στο κεφάλαιο "Λειτουργία ρύθμισης".



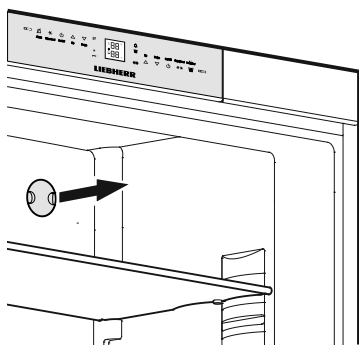
Προσοχή!

Προς αποφυγή ανάπτυξης βακτηριδίων, πρέπει να αλλάξετε το φίλτρο όταν εμφανίζεται το σύμβολο σταγόνας στην οθόνη!

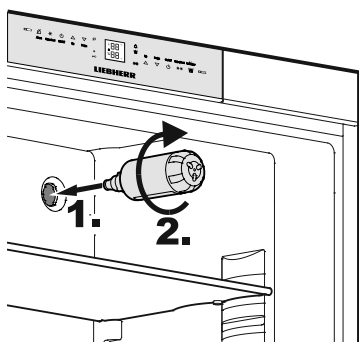
Δεν είναι απαραίτητη η διακοπή του αγωγού τροφοδοσίας νερού κατά την τοποθέτηση ή την αφαίρεση του φίλτρου.

Τοποθέτηση φίλτρου νερού

1. Αφαιρέστε το κάλυμμα από την υποδοχή του φίλτρου νερού.

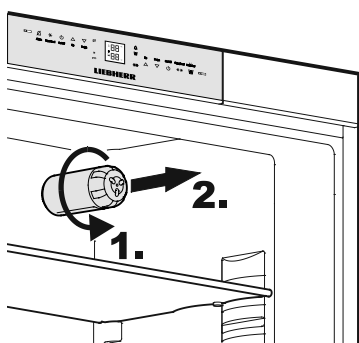


2. Τοποθετήστε το φίλτρο νερού και στρέψτε κατά 90° δεξιόστροφα.



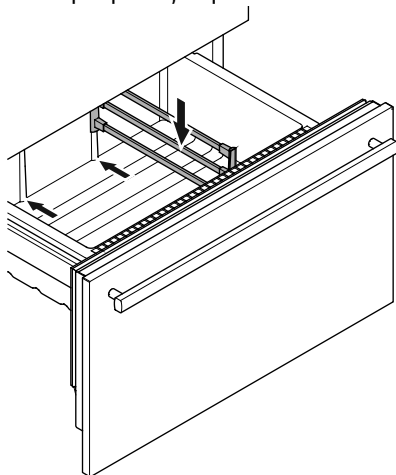
Αφαίρεση φίλτρου νερού

3. Στρέψτε το φίλτρο νερού κατά 90° αριστερόστροφα και αφαιρέστε.



Διαχωριστικό πλέγμα για κάτω συρτάρι κατάψυξης

Εφόσον το επιθυμείτε, τοποθετήστε το διαχωριστικό πλέγμα, το οποίο βρίσκεται στο σετ εξαρτημάτων, στο κάτω συρτάρι δεξιά ή αριστερά.



Ενεργοποίηση και απενεργοποίηση

Προτείνεται ο καθαρισμός της συσκευής πριν από τη θέση σε λειτουργία, περισσότερες λεπτομέρειες στο κεφάλαιο "Καθαρισμός".

Τοποθετήστε τα κατεψυγμένα προϊόντα μόνο όταν η θερμοκρασία εμφανίζεται σε τουλάχιστον -18 °C. Ο χώρος ψύξης και κατάψυξης μπορούν να λειτουργούν ανεξάρτητα ο ένας από τον άλλο.



On/Off

Ενεργοποίηση: Πατήστε τα σύμβολα On/Off (αριστερά για τον χώρο ψύξης, δεξιά για τον χώρο κατάψυξη), έτσι ώστε να ανάψουν/αναβοσβήσουν οι ενδείξεις θερμοκρασίας.



On/Off

Απενεργοποίηση: Πατήστε τα σύμβολα On/Off για περ. 3 δευτερόλεπτα.

Ρύθμιση θερμοκρασίας

Η συσκευή έχει ρυθμιστεί εργοστασιακά για φυσιολογική λειτουργία. Προτείνεται θερμοκρασία +5 °C στον χώρο ψύξης και θερμοκρασία -18 °C στον χώρο κατάψυξης.



Up Down

Μείωση/κατέβασμα θερμοκρασίας:

Πατήστε το εκάστοτε σύμβολο Down, αριστερά για τον χώρο ψύξης, δεξιά για τον χώρο κατάψυξης.

Down Up



Αύξηση/ανέβασμα θερμοκρασίας: Πατήστε το εκάστοτε σύμβολο Up.

- Κατά τη διάρκεια της ρύθμισης αναβοσβήνει η τιμή ρύθμισης.
- Κατά το πρώτο πάτημα, εμφανίζεται στην ένδειξη η εκάστοτε τελευταία τιμή ρύθμισης (= προδιαγραφόμενη τιμή).
- Με περισσότερα σύντομα πατήματα αλλάζει η τιμή ρύθμισης κατά 1 °C, με παρατεταμένο πάτημα η τιμή αλλάζει συνεχώς.
- Περ. 5 δευτ. μετά το τελευταίο πάτημα σε κάποιο σύμβολο, ενεργοποιείται αυτόματα το ηλεκτρονικό σύστημα και εμφανίζεται η πραγματική θερμοκρασία κατάψυξης ή ψύξης (= πραγματική τιμή).
- Η θερμοκρασία μπορεί να ρυθμιστεί σε χώρο ψύξης: από 9 °C έως 3 °C, σε χώρο κατάψυξης: από -14 °C έως -28 °C.

Ένδειξη θερμοκρασίας

Σε φυσιολογική λειτουργία εμφανίζεται:

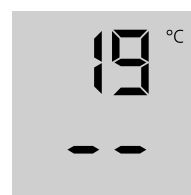
- η μέση θερμοκρασία χώρου ψύξης και
- η υψηλότερη θερμοκρασία κατεψυγμένων προϊόντος.

Κατά τη θέση σε λειτουργία και όταν η συσκευή είναι ζεστή, εμφανίζονται γραμμές, έως ότου επιτευχθεί θερμοκρασία εντός των ορίων εμφάνισης (θερμοκρασία υπό του 0 °C στον χώρο κατάψυξης).

Η ένδειξη αναβοσβήνει, όταν

- αλλάζει η ρύθμιση θερμοκρασίας ή
- αυξηθεί η θερμοκρασία κατά πολλούς βαθμούς, υπό τη μορφή υπόδειξης απώλειας ψύξης! Π.χ. κατά την τοποθέτηση "ζεστών" τροφίμων, αλλά και κατά την αφαίρεση και την ανακατανόμη κατεψυγμένων προϊόντων, ενδέχεται η αυξηθεί προσωρινά θερμοκρασία λόγω του θερμού αέρα που εισχωρεί στον χώρο.

Εάν στην ένδειξη εμφανιστεί **F1** έως **F5**, τότε υπάρχει σφάλμα στη συσκευή. Παρακαλούμε απευθυνθείτε στην υπηρεσία εξυπηρέτησης πελατών και αναφέρετέ της την εν λόγω ένδειξη.



Ηχητική προειδοποίηση

Η συσκευή έχει εξοπλιστεί με λειτουργία συναγερμού.

Συναγερμός - Πόρτα συσκευής ανοιχτή

Εάν μία από τις πόρτες της συσκευής παραμείνει ανοιχτή για περισσότερα από 60 δευτ., ηχεί μια ηχητική προειδοποίηση.

Με το πάτημα του συμβόλου διακοπής συναγερμού, μπορείτε να απενεργοποιηθεί ο προειδοποιητικός ήχος. Όταν η πόρτα κλείσει, η ηχητική προειδοποίηση θα βρίσκεται εκ νέου σε κατάσταση λειτουργικής ετοιμότητας.



Alarm

Συναγερμός - Θερμοκρασία χώρου κατάψυξης πολύ υψηλή

Ηχεί επίσης όταν στον ψυκτικό θάλαμο δεν επικρατεί αρκετό ψύχος. Ταυτόχρονα αναβοσβήνουν η ένδειξη θερμοκρασίας και το LED

Ο ήχος σταματάει πατώντας το σύμβολο **ALARM**.

Η ένδειξη θερμοκρασίας συνεχίζει να αναβοσβήνει έως ότου παύσει να υφίσταται η κατάσταση συναγερμού.

Η περίπτωση αυτή μπορεί να προκύψει:

- εάν παραμείνει πολύ ώρα ανοιχτή η πόρτα χώρου κατάψυξης και εισέλθει θερμός αέρας δωματίου,
- μετά από μεγάλη διακοπή ρεύματος,
- σε περίπτωση βλάβης της συσκευής.

Σε όλες τις περιπτώσεις ελέγχετε αν ξεπάγωσαν ή χάλασαν τρόφιμα.

Ένδειξη βλάβης δικτύου/FrostControl

Αν το LED ανάβει στον πίνακα χειρισμού τότε: Η θερμοκρασία κατάψυξης αυξήθηκε κατά πολύ λόγω βλάβης δικτύου, διακοπής ρεύματος κατά τη διάρκεια των τελευταίων ωρών ή ημερών.

Εάν, όταν εμφανίζεται η ένδειξη πατήσετε το πλήκτρο **ALARM**, στην ένδειξη θα εμφανιστεί η υψηλότερη θερμοκρασία, η οποία σημειώθηκε κατά τη διάρκεια της βλάβης δικτύου.



Alarm

Ανάλογα από τη θέρμανση ή την απόψυξη, θα πρέπει να ελέγξετε την ποιότητα των τροφίμων και να αποφασίσετε σε ότι αφορά στην περαιτέρω χρήση τους!

Η υψηλότερη θερμοκρασία εμφανίζεται για περ. ένα λεπτό. Κατόπιν, το ηλεκτρονικό σύστημα εμφανίζει εκ νέου την πραγματική θερμοκρασία κατάψυξης που επικρατεί.

Με επαναλαμβανόμενο πάτημα του πλήκτρου **ALARM**, μπορείτε να διαγράψετε πρόωρα την ένδειξη.

SuperCool

Με τη λειτουργία SuperCool ενεργοποιείται τον χώρο ψύξης στην υψηλότερη απόδοση ψύξης. Η λειτουργία αυτή προτείνεται όταν επιθυμείτε να ψύξετε μεγάλες ποσότητες τροφίμων, ποτών, φρέσκων γλυκών ή φαγητών σε πολύ σύντομο χρονικό διάστημα.

Ενεργοποίηση: Πατήστε σύντομα το πλήκτρο SuperCool, έτσι ώστε να ανάψει το σχετικό LED * Η θερμοκρασία ψύξης μειώνεται στην πιο κρύα τιμή.

Σημείωση: Η λειτουργία SuperCool εμφανίζει ελαφρώς αυξημένη κατανάλωση ενέργειας. Ωστόσο, μετά από περ. 6 ώρες, το ηλεκτρονικό σύστημα επιστρέφει αυτόματα στη φυσιολογική λειτουργία εξοικονόμησης ενέργειας. Ωστόσο, ανάλογα με τις ανάγκες μπορείτε να απενεργοποιήσετε πιο γρήγορα τη λειτουργία SuperCool.

Απενεργοποίηση: Πατήστε εκ νέου, έτσι ώστε το LED * να σβήσει.

Λειτουργία ρύθμισης

Στη λειτουργία ρύθμισης, μπορείτε να ενεργοποιήσετε τις παρακάτω λειτουργίες:

S = Λειτουργία Σαββάτου

C = Ασφάλεια για παιδιά

F = Επιβεβαίωση αλλαγής φίλτρου νερού

I = Παρασκευαστής για παγάκια - ρύθμιση διακοπών

E = Ποσότητα νερού για παγοκυψέλη

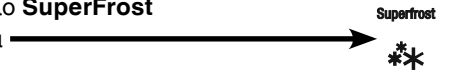
b = Ρύθμιση θερμοκρασίας BioFreshness - κάτω μεντεσές

n = Επιβεβαίωση καθαρισμού φίλτρου σκόνης

Ενεργοποίηση λειτουργίας ρύθμισης

- Πατήστε το σύμβολο **SuperFrost**

για 5 δευτερόλεπτα



- Το **SuperFrost LED** * ανάβει για 5 δευτερόλεπτα,

- μετά από 5 δευτερόλεπτα αναβοσβήνει το **S** στην οθόνη.

Η συσκευή βρίσκεται στο σημείο αυτό σε λειτουργία ρύθμισης.

Μπορείτε να επιλέξετε τις λειτουργίες με τη βοήθεια των συμβόλων ρύθμισης θερμοκρασίας για τον χώρο κατάψυξης.



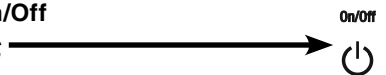
Σημείωση

Κατά τη λειτουργία ρύθμισης, η οθόνη αναβοσβήνει.

Εγκατάλειψη λειτουργίας ρύθμισης

- Πατήστε το σύμβολο **On/Off**

για τον χώρο κατάψυξης



Η συσκευή μεταβαίνει σε φυσιολογική λειτουργία.

Ξ = Λειτουργία Σαββάτου

Η εν διαμόρφωση ανταποκρίνεται στις θρησκευτικές απαιτήσεις του Σαββάτου ή άλλων εορτών.

Όταν είναι ενεργοποιημένη η λειτουργία Σαββάτου, ορισμένες λειτουργίες του ηλεκτρονικού συστήματος ελέγχου είναι απενεργοποιημένες.


- Ο εσωτερικός φωτισμός παραμένει απενεργοποιημένος κατά το άνοιγμα μίας εκ των πορτών της συσκευής.
- Ο ανεμιστήρας στον εσωτερικό χώρο παραμένει στην επίκαιρη ρυθμισμένη κατάσταση (εντός ή εκτός) κατά το άνοιγμα μίας εκ των πορτών της συσκευής.
- Δεν ηχεί συναγερμός ανοίγματος πόρτας.
- Δεν ηχεί συναγερμός θερμοκρασίας.

Ενεργοποίηση λειτουργίας Σαββάτου


- Ενεργοποιήστε τη λειτουργία ρύθμισης πατώντας το σύμβολο **SuperFrost** για 5 δευτερόλεπτα.

- Η οθόνη εμφανίζει **Ξ**

- Πατήστε το σύμβολο **SuperFrost**.

- Η οθόνη εμφανίζει 

- Πατήστε εκ νέου το σύμβολο **SuperFrost**.

- Η οθόνη εμφανίζει 

Η λειτουργία Σαββάτου είναι ενεργοποιημένη.

- Εγκαταλείψτε τη λειτουργία ρύθμισης πατώντας το σύμβολο **On/Off** για τον χώρο κατάψυξης.

Σημείωση


Η λειτουργία Σαββάτου απενεργοποιείται αυτόματα μετά από 120 ώρες.

Απενεργοποίηση λειτουργίας Σαββάτου

- Ενεργοποιήστε τη λειτουργία ρύθμισης πατώντας το **σύμβολο SuperFrost** για 5 δευτερόλεπτα.

- Η οθόνη εμφανίζει **Ξ**

- Πατήστε το σύμβολο **SuperFrost**.

- Η οθόνη εμφανίζει 

- Πατήστε εκ νέου το σύμβολο **SuperFrost**.

Το **Ξ** στην οθόνη σβήνει.

Η λειτουργία Σαββάτου είναι απενεργοποιημένη.

- Εγκαταλείψτε τη λειτουργία ρύθμισης πατώντας το σύμβολο **On/Off** για τον χώρο κατάψυξης.

Σ = Ασφάλεια για παιδιά


Η ασφάλεια για παιδιά αποτρέπει την αθέμιτη απενεργοποίηση της συσκευής.

Ενεργοποίηση παιδικής ασφάλειας


- Ενεργοποιήστε τη λειτουργία ρύθμισης πατώντας το σύμβολο **SuperFrost** για 5 δευτερόλεπτα.

- Πατήστε το σύμβολο **Down** για τον χώρο κατάψυξης έως ότου στην οθόνη εμφανιστεί **Σ**.

- Πατήστε το σύμβολο **SuperFrost**.

- Η οθόνη εμφανίζει 


- Πατήστε εκ νέου το σύμβολο **SuperFrost**.

- Το LED  ανάβει, η ασφάλεια για παιδιά είναι ενεργοποιημένη.


- Εγκαταλείψτε τη λειτουργία ρύθμισης πατώντας το σύμβολο **On/Off** για τον χώρο κατάψυξης.

Απενεργοποίηση παιδικής ασφάλειας


- Ενεργοποιήστε τη λειτουργία ρύθμισης πατώντας το σύμβολο **SuperFrost** για 5 δευτερόλεπτα.

- Η οθόνη εμφανίζει 

- Πατήστε το σύμβολο **SuperFrost**.

- Η οθόνη εμφανίζει 

- Πατήστε εκ νέου το σύμβολο **SuperFrost**.

- Το LED  σβήνει, η ασφάλεια για παιδιά είναι απενεργοποιημένη.

- Εγκαταλείψτε τη λειτουργία ρύθμισης πατώντας το σύμβολο **On/Off** για τον χώρο κατάψυξης.

Φ = Επιβεβαίωση αλλαγής φίλτρου νερού


Μετά την αλλαγή του φίλτρου νερού, πρέπει να σβήσει το σύμβολο σταγόνας στην οθόνη.

Διαγραφή συμβόλου σταγόνας


- Ενεργοποιήστε τη λειτουργία ρύθμισης πατώντας το σύμβολο **SuperFrost** για 5 δευτερόλεπτα.

- Πατήστε το σύμβολο **Down** για τον χώρο κατάψυξης έως ότου στην οθόνη εμφανιστεί **Φ**.

- Πατήστε το σύμβολο **SuperFrost**.

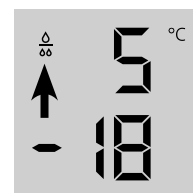
- Η οθόνη εμφανίζει 

- Πατήστε εκ νέου το σύμβολο **SuperFrost**.

- Η οθόνη εμφανίζει 

- Το σύμβολο σταγόνας διαγράφηκε.

- Εγκαταλείψτε τη λειτουργία ρύθμισης πατώντας το σύμβολο **On/Off** για τον χώρο κατάψυξης.



Ι = Παρασκευαστής για παγάκια - ρύθμιση διακοπών

Βλέπε κεφάλαιο "Παρασκευαστής για παγάκια".

Ξ = Ποσότητα νερού για παγοκυψέλη

Εάν τα παγάκια που σχηματίζονται είναι πολύ μικρά, μπορείτε να ρυθμίσετε την εισερχόμενη ποσότητα νερού.

Ρύθμιση ποσότητας νερού

- Ενεργοποιήστε τη λειτουργία ρύθμισης πατώντας το σύμβολο **SuperFrost** για 5 δευτερόλεπτα.
- Πατήστε το σύμβολο **Down** για τον χώρο κατάψυξης έως ότου στην οθόνη εμφανιστεί **Ξ**.
- Πατήστε το σύμβολο **SuperFrost**.

- Η οθόνη εμφανίζει



- Πατήστε μία φορά το σύμβολο **Up** για τον χώρο κατάψυξης, έτσι ώστε στην οθόνη να εμφανιστεί **Ξ4**.

Προσοχή!

Μην τροποποιείται για περισσότερα του ενός βήματα. Εάν η ρυθμισμένη τιμή είναι πολύ υψηλή, ενδέχεται να υπερχειλίσει η παγοκυψέλη του παρασκευαστή για παγάκια.

- Πατήστε εκ νέου το σύμβολο **SuperFrost**.
- Εγκαταλείψτε τη λειτουργία ρύθμισης πατώντας το σύμβολο **On/Off** για τον χώρο κατάψυξης.

Ελέγξτε τα παγάκια ως προς το μέγεθος εντός των επόμενων ημερών. Εάν τα παγάκια συνεχίζουν να είναι πολύ μικρά, πραγματοποιήστε εκ νέου τα βήματα που περιγράφηκαν παραπάνω.

β = Ρύθμιση θερμοκρασίας BioFresh

Μπορείτε να αλλάξετε τη θερμοκρασία των συρταριών BioFresh.

Ρύθμιση θερμοκρασίας BioFresh

- Ενεργοποιήστε τη λειτουργία ρύθμισης πατώντας το σύμβολο **SuperFrost** για 5 δευτερόλεπτα.
- Πατήστε το σύμβολο **Down** για τον χώρο κατάψυξης έως ότου στην οθόνη εμφανιστεί **β**.
- Πατήστε το σύμβολο **SuperFrost**.

- Η οθόνη εμφανίζει



- Στον χώρο κατάψυξης, πατήστε τα σύμβολα **Up/Down** και με τα **β6 - β9** αυξήστε τη θερμοκρασία (πιο ζεστά), **β4 - β7** μειώστε τη θερμοκρασία.

⚠ ΕΠΙΜΕΛΕΙΑ

Σε περίπτωση τιμών **b4 - b1**, ενδέχεται η θερμοκρασία μέσα στα ράφια να είναι μικρότερη από 0 °C. Τα τρόφιμα ενδέχεται να καταψυχθούν.

- Όταν σημειωθεί η επιθυμητή τιμή, πατήστε το σύμβολο **SuperFrost**.
- Εγκαταλείψτε τη λειτουργία ρύθμισης πατώντας το σύμβολο **On/Off** για τον χώρο κατάψυξης.

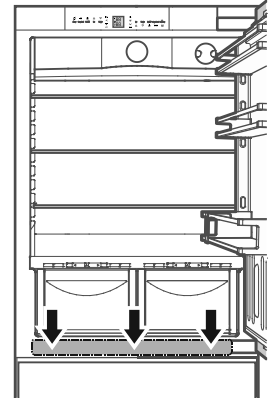
Η = Σύστημα ελέγχου θέρμανσης-κάτω μεντεσές

Σε περίπτωση που στο σημείο του κάτω μεντεσέ ή στην πλάκα έδρασης μεταξύ χώρου ψύξης και κατάψυξης σχηματίζεται νερό συμπύκνωσης, αυξήστε τη θερμαντική ισχύ της θέρμανσης πίσω από την πλάκα υποστήριξης.

Η εργοστασιακή ρύθμιση είναι **ΗΑ** = μέση θερμαντική ισχύς.

Αλλαγή θερμαντικής ισχύος

- Ενεργοποιήστε τη λειτουργία ρύθμισης πατώντας το σύμβολο **SuperFrost** για 5 δευτερόλεπτα.



- Πατήστε το σύμβολο **Down** για τον χώρο κατάψυξης έως ότου στην οθόνη εμφανιστεί **Η**.

- Πατήστε το σύμβολο **SuperFrost**.

- Η οθόνη εμφανίζει



- Πατήστε το σύμβολο **Up/Down** χώρου κατάψυξης και επιλέξτε:

ΗΑ = σε ήπια συμπύκνωση

Η1 = σε έντονη συμπύκνωση


Η0 = θέρμανση εκτός

- Όταν σημειωθεί η επιθυμητή τιμή, πατήστε το σύμβολο **SuperFrost**.
- Εγκαταλείψτε τη λειτουργία ρύθμισης πατώντας το σύμβολο **On/Off** για τον χώρο κατάψυξης.


Σημείωση

Όταν επικρατούν φυσιολογικές περιβαλλοντικές συνθήκες δεν προκύπτει συμπύκνωση. Όταν η υγρασία αέρα είναι υψηλή και η θερμοκρασία περιβάλλοντος χαμηλή, η συγκεκριμένη διαμόρφωση συμβάλει στην αποφυγή συμπύκνωσης.

Π = Επιβεβαίωση καθαρισμού φίλτρου σκόνης

Μετά από τον καθαρισμό του φίλτρου σκόνης στην υποδοχή συσκευής, πρέπει το LED  φίλτρου σκόνης να σβήσει από την οθόνη.

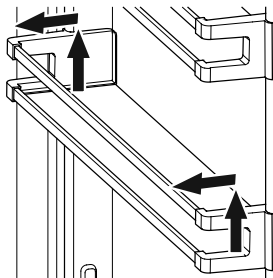
Διαγραφή συμβόλου φίλτρου σκόνης

- Ενεργοποιήστε τη λειτουργία ρύθμισης πατώντας το σύμβολο **SuperFrost** για 5 δευτερόλεπτα.
- Πατήστε το σύμβολο **Down** για τον χώρο κατάψυξης έως ότου στην οθόνη εμφανιστεί **Π**.
- Πατήστε το σύμβολο **SuperFrost**.
- Η οθόνη εμφανίζει  →
- Πατήστε εκ νέου το σύμβολο **SuperFrost**.
- Η οθόνη εμφανίζει  →
- Το σύμβολο φίλτρου σκόνης έχει σβήσει.
- Εγκαταλείψτε τη λειτουργία ρύθμισης πατώντας το σύμβολο **On/Off** για τον χώρο κατάψυξης.

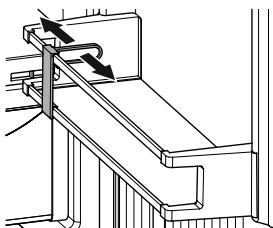
Εξοπλισμός

Μετακίνηση θήκης πόρτας

Σηκώστε τη θήκη πόρτας κάθετα προς τα πάνω, αφαιρέστε την προς τα έξω και τοποθετήστε τη πάλι σε άλλο ύψος ακολουθώντας την αντίστροφη ακολουθία.



Προσαρμόζοντας την **ασφάλεια φιαλών** μπορείτε να προστατέψετε τις φιάλες από την ανατροπή όταν ανοίγετε ή κλείνετε την πόρτα.

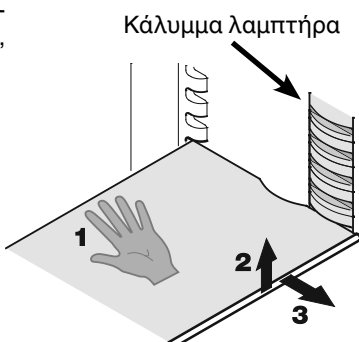


Μετατόπιση ραφιών αποθήκευσης

Σημείωση

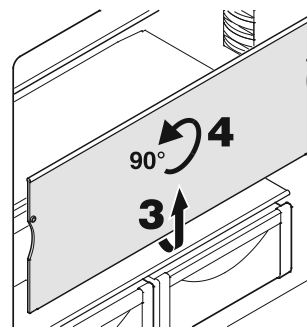
κίνδυνος πρόκλησης βλάβης λόγω αιχμηρών άκρων. Βλάβες των επιφανειών/γυάλινων πλακών. Ωθείτε μέσα προσεκτικά τις γυάλινες πλάκες.

1. Στηρίξτε τα ράφια αποθήκευσης στην κάτω πλευρά, για να αποφύγετε την ανατροπή τους από το πίσω μέρος.
2. Ανυψώστε τα ράφια αποθήκευσης από τη μπροστινή πλευρά.
3. Αφαιρέστε τα ράφια αποθήκευσης προς τα μπροστά, έως ότου η στρογγυλή εσοχή ευθυγραμμιστεί με το κάλυμμα λαμπτήρα.
4. Ανυψώστε τα ράφια αποθήκευσης και τοποθετήστε τα εκ νέου στην επιθυμητή θέση.



Αφαίρεση ραφιών αποθήκευσης

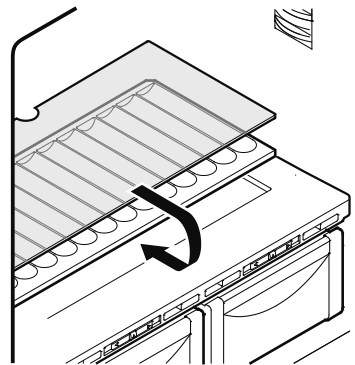
1. Ακολουθήστε τα πρώτα τρία σημεία του προηγούμενου κεφαλαίου.
2. Περάστε τα ράφια αποθήκευσης προς τα κάτω, έως ότου περάσουν κοντά από το συρτάρι λαχανικών.
3. Ανυψώστε τα ράφια αποθήκευσης από το μπροστινό μέρος προς τα πάνω, μέχρι να βρεθούν σε κάθετη θέση.
4. Στρέψτε τα ράφια αποθήκευσης κατά 90° και αφαιρέστε τα.



Διάταξη τοποθέτησης μπουκαλιών

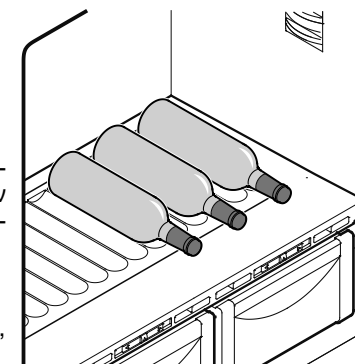
Η θέση που βρίσκεται πάνω από τα συρτάρια BioFresh μπορεί να χρησιμοποιηθεί για την οριζόντια αποθήκευση μπουκαλιών.

Αφαιρέστε τη γυάλινη πλάκα και τοποθετήστε τη κάτω από την πλάκα τοποθέτησης.



Οι εσοχές στην πλάκα τοποθέτησης διασφαλίζουν την ασφαλή φύλαξη των μπουκαλιών.

Κατά την αποθήκευση μπουκαλιών μεγάλου ύψους, πρέπει η κάτω θήκη πόρτας να μετατοπιστεί προς τα πάνω.

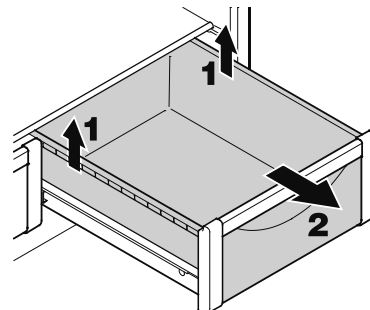


Αφαίρεση συρταριού BioFresh

Αφαιρέστε εντελώς το συρτάρι, πιάστε το από το πίσω μέρος και ανυψώστε το.

Τοποθέτηση συρταριού BioFresh

Τοποθετήστε το συρτάρι στις ράγες. Οι ράγες πρέπει να έχουν εξέλθει εντελώς και να βρίσκονται στη μπροστινή πλευρά του συρταριού. Ωθήστε το συρτάρι.



Εσωτερικός φωτισμός

Ο εσωτερικός φωτισμός έχει τοποθετηθεί δεξιά, αριστερά και πάνω στον χώρο ψύξης και πάνω από τα συρτάρια στον χώρο κατάψυξης. Ανάβει κατά το άνοιγμα κάποιας εκ των πορτών χώρου ψύξης ή των συρταριών χώρου κατάψυξης.

Ο φωτισμός απενεργοποιείται εάν κάποια από τις πόρτες ή κάποιο συρτάρι χώρου κατάψυξης παραμείνει ανοιχτό για περισσότερα από 15 λεπτά. Ταυτόχρονα ηχεί και η ηχητική προειδοποίηση.

Εάν δεν ανάβει κάποια από τις λωρίδες φωτισμού, τότε είναι ελαττωματική.

Η ένταση του φωτός του φωτισμού LED αντιστοιχεί σε κλάση λείζερ 1/1M.

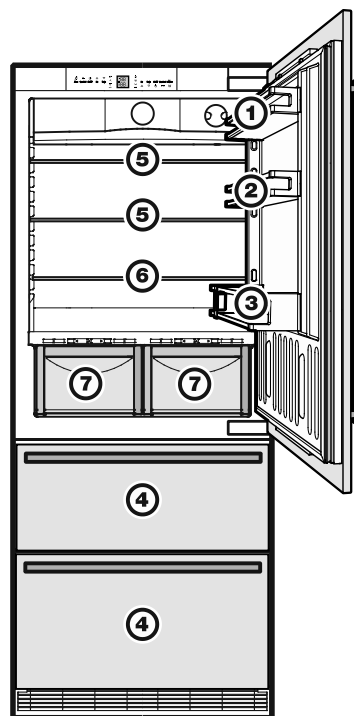
⚠ Προσοχή

Μόνο η υπηρεσία εξυπηρέτησης πελατών επιτρέπεται να αφαιρεί το κάλυμμα του φωτός.

Όταν το κάλυμμα έχει αφαιρεθεί, μην κοιτάτε άμεσα το φωτισμό με οπτικούς φακούς από πολύ μικρή απόσταση. Τα μάτια ενδέχεται να υποστούν βλάβη από κάτι τέτοιο.

Φωτισμός	
Κατηγορία ενεργειακής απόδοσης ¹	Πηγή φωτισμού
Αυτό το προϊόν περιέχει μια πηγή φωτισμού κατηγορίας ενεργειακής απόδοσης G	LED
¹ Η συσκευή ενδέχεται να περιέχει πηγές φωτισμού με διαφορετικές κατηγορίες ενεργειακής απόδοσης. Αναφέρεται η χαμηλότερη κατηγορία ενεργειακής απόδοσης.	

Τακτοποίηση τροφίμων



- (1) Βούτυρο, τυρί
 - (2) Αυγά
 - (3) Μπουκάλια
 - (4) Κατεψυγμένα τρόφιμα, παγάκια,
 - (5) Κρέας, λουκάνικα, γαλακτοκομικά προϊόντα
 - (6) Είδη αρτοποιίας και ζαχαροπλαστικής, έτοιμα πιάτα
 - (7) Φρούτα, λαχανικά, σαλάτες (σε περίπτωση υψηλής ρύθμισης υγρασίας αέρα)
Κρέας, λουκάνικα, γαλακτοκομικά προϊόντα (σε περίπτωση χαμηλής ρύθμισης υγρασίας αέρα)
- Η επεξήγηση αναφορικά στη ρυθμιζόμενη υγρασία αέρα αναφέρεται στο εδάφιο **Χώρος BioFresh**.

Σημείωση

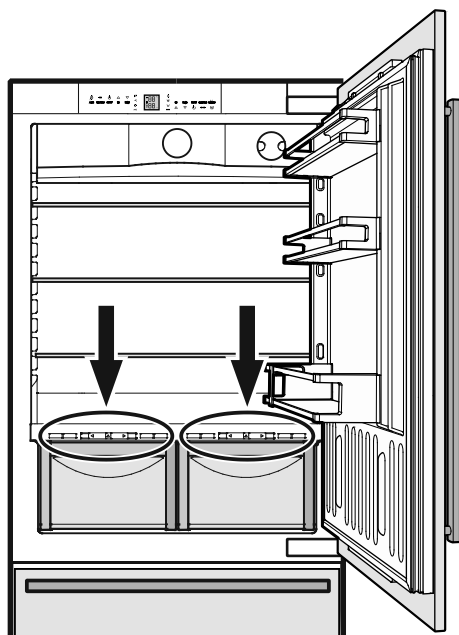
- Τα τρόφιμα, τα οποία αφήνουν μικρές οσμές ή εκείνα που αλλοιώνεται η γεύση τους, όπως και τα υγρά, πρέπει να φυλάσσονται πάντα μέσα σε κλειστά δοχεία ή να καλύπτονται.
- Τα προϊόντα με υψηλή περιεκτικότητα σε αλκοόλ πρέπει να αποθηκεύονται ερμητικά κλειστά και σε όρθια θέση.

Χώρος BioFresh

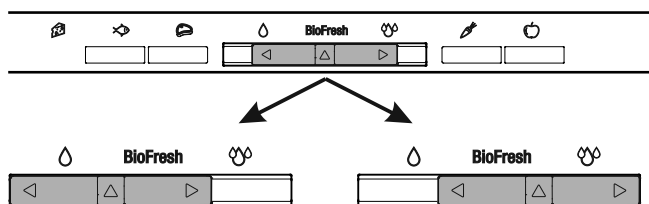
Ο χώρος BioFresh καθιστά εφικτή τη συντήρηση τροφίμων με έως και τρεις φορές μεγαλύτερη διάρκεια σε σύγκριση με τη φυσιολογική ψύξη.

Η σταθερή θερμοκρασία λίγο πάνω από 0 °C και η ρυθμιζόμενη υγρασία αέρα προσφέρουν ιδανικές συνθήκες συντήρησης σε διάφορα τρόφιμα.

Το ράφι BioFresh ανταποκρίνεται στις απαιτήσεις ενός θαλάμου ψύκτη σύμφωνα με EN 62552:2021.



Ρύθμιση υγρασίας



Ξηρό

Μικρό σύμβολο υγρασίας - ώθηση σύρτη προς τα αριστερά.

Κατάλληλο για ξηρά ή συσκευασμένα τρόφιμα όπως γαλακτοκομικά προϊόντα, κρέας, αλλαντικά.

Υγρό

Υψηλή σχετική υγρασία έως μέγ. 90 %, μεγάλο σύμβολο υγρασίας - ώθηση σύρτη προς τα δεξιά.

Κατάλληλο για συντήρηση χύμα τροφίμων με υψηλή υγρασία όπως σαλάτες, λαχανικά, φρούτα.

Υποδείξεις

- Η υγρασία αέρα στο ερμάριο εξαρτάται από το ποσοστό υγρασίας του προς συντήρηση προϊόντος όπως επίσης και από τη συχνότητα ανοίγματος.
- Ο βαθμός φρεσκάδας και η ποιότητα των τροφίμων παίζουν αποφασιστικό ρόλο για τη διάρκεια συντήρησης.
- Συντηρείτε ασυσκευαστα ζωικά και φυτικά τρόφιμα ξεχωριστά, και τα ταξινομείτε διαλεγμένα στα συρτάρια. Εάν για λόγους οικονομίας χώρου πρέπει να συντηρηθούν μαζί, τότε τα αποθηκεύετε συσκευασμένα! Δεν επιτρέπεται να έρχονται σε άμεση επαφή διάφορα είδη κρέατος, πρέπει να διαχωρίζονται πάντα με συσκευασία. Με αυτό τον τρόπο αποφεύγετε την πρόωρη φθορά εξαιτίας μετάδοσης βακτηριδίων..
- Στο χώρο BioFresh δεν ανήκουν: Σκληρό τυρί, πατάτες, λαχανικά ευαίσθητα στο κρύο όπως αγγούρια, μελιτζάνες, αβοκάντο, πράσινες τομάτες, κολοκυθάκια, όλα τα τροπικά φρούτα όπως ανανάς, μπανάνες, γκρέιπ-φρουτ, πεπόνια, μάνγκο, παπάγιας κ.λπ.

Περιγραφή χώρου κατάψυξης

Και τα δύο συρτάρια μπορούν να χρησιμοποιηθούν για την κατάψυξη τροφίμων και την αποθήκευση κατεψυγμένων τροφίμων.

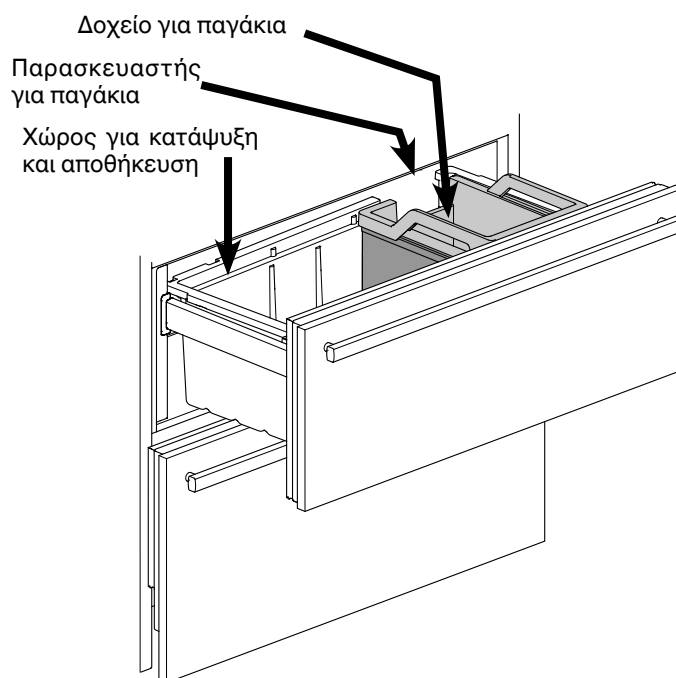
Σημαντικό

Για την επίτευξη της καλύτερης δυνατής κατανάλωσης ενέργειας της συσκευής, πρέπει να έχουν τοποθετηθεί τα δοχεία στο κάτω συρτάρι χώρου κατάψυξης στη συσκευή.

Το δοχείο για παγάκια στο πάνω συρτάρι χώρου κατάψυξης έχει σχεδιαστεί μόνο για παγάκια.

Εάν χρειάζεται όλο το πάνω ράφι για την κατάψυξη και την αποθήκευση, είναι δυνατή η αφαίρεση του δοχείου για παγάκια.

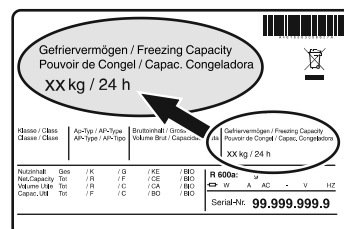
Σημαντικό: Ο παρασκευαστής για παγάκια δεν παράγει παγάκια όταν έχει αφαιρεθεί το δοχείο για παγάκια.





Κατάψυξη

Τα φρέσκα τρόφιμα θα πρέπει να καταψύχονται έως το κέντρο τους όσο το δυνατόν πιο γρήγορα. Αυτό προσφέρεται από το σύστημα SuperFrost.

Η μέγιστη ποσότητα (kg) των τροφίμων που μπορεί να καταψυχθεί σε 24 ώρες αναφέρεται στην ετικέτα τύπου ("**Απόδοση κατάψυξης**").



Κατάψυξη με SuperFrost

Πατήστε σύντομα το σύμβολο SuperFrost  έτσι ώστε να ανάψει το LED .

- Σε περίπτωση μικρής ποσότητας που πρέπει να καταψυχθεί, τοποθετήστε αρχικά στην ψύξη για περ. 6 ώρες, σε περίπτωση μέγιστης ποσότητας, βλ. πινακίδα τύπου κάτω από χωρητικότητα κατάψυξης, για περ. 24 ώρες.
- Κατόπιν, τοποθετήστε τα φρέσκα τρόφιμα.
- **Αυτόματη** απενεργοποίηση SuperFrost: σύμφωνα με τις ανάγκες ανάλογα με την τοποθετημένη ποσότητα, το συντομότερο μετά από 30 ώρες, το αργότερο μετά από 65 ώρες. Ολοκλήρωση διαδικασίας κατάψυξης - το SuperFrost-LED είναι σβηστό.

Δεν θα πρέπει να ενεργοποιήσετε τη λειτουργία SuperFrost

- όταν τοποθετείτε κατεψυγμένα τρόφιμα στον καταψύκτη,
- κατά την κατάψυξη έως και 2 kg φρέσκων τροφίμων καθημερινά.

Υποδείξεις για την κατάψυξη

- Πάντα να αποθηκεύετε τρόφιμα ίδιου τύπου μαζί.
- Συσκευάστε τα τρόφιμα που θα καταψύξετε μόνοι σε ποσότητες ανάλογες με το νοικοκυριό σας. Για να εξασφαλίσετε τη σωστή κατάψυξη του τροφίμου, δεν θα πρέπει να υπερβαίνετε τις ακόλουθες ποσότητες ανά συσκευασία: φρούτα, λαχανικά: έως 1 kg, κρέας: έως 2,5 kg.
- Συσκευάστε τα τρόφιμα που καταψύχετε σε σακούλες κατάλληλες για κατάψυξη ή σκεύη από πλαστικό, μέταλλο ή αλουμίνιο.
- Μην αφήνετε τα φρέσκα τρόφιμα που θα καταψυχθούν να έρθουν σε επαφή με τρόφιμα που είναι ήδη παγωμένα. Πάντοτε να κρατάτε τις συσκευασίες στεγνές, ώστε να μην κολλήσουν μεταξύ τους.
- Πάντοτε να γράφετε την ημερομηνία και το περιεχόμενο της συσκευασίας και να μην υπερβαίνετε τον χρόνο αποθήκευσης που δίνεται για το συγκεκριμένο τρόφιμο.
- Μην καταψύχετε φιάλες και κουτιά που περιέχουν ανθρακούχα ποτά, καθώς μπορεί να σκάσουν.
- Αφαιρέστε για ξεπάγωμα μόνο την ποσότητα του τροφίμου που χρειάζεστε άμεσα. Μαγειρέψτε τα τρόφιμα που έχουν ξεπαγώσει όσο το δυνατόν πιο γρήγορα.

Τα καταψυγμένα τρόφιμα μπορείτε να τα ξεπαγώσετε:



- σε φούρνο θερμού αέρα
- σε φούρνο μικροκυμάτων
- σε θερμοκρασία δωματίου
- Στο ψυγείο: το ψύχος που εκπέμπεται από τα κατεψυγμένα προϊόντα χρησιμοποιείται για την ψύξη των τροφίμων.

Παρασκευαστής για παγάκια Υποδείξεις ασφάλειας και προειδοποίησης


- Ο παρασκευαστής για παγάκια χρησιμεύει αποκλειστικά στην παραγωγή για παγάκια για τις ανάγκες ενός νοικοκυριού και επιτρέπεται να λειτουργεί μόνο με νερό που είναι κατάλληλο για τον σκοπό αυτό.
- Όλες οι επισκευές και επεμβάσεις στον παρασκευαστή για παγάκια επιτρέπεται να εκτελούνται μόνο από την υπηρεσία εξυπηρέτησης πελατών ή από ειδικά εκπαιδευμένο προσωπικό.
- **Οι πρώτες τρεις παραγωγές από παγάκια δεν επιτρέπεται να καταναλωθούν ή να χρησιμοποιηθούν. Αυτό ισχύει τόσο κατά τη θέση σε λειτουργία της συσκευής όσο και μετά από μεγάλο διάλειμμα εκτός λειτουργίας της συσκευής. Με τον τρόπο αυτό διασφαλίζεται η έκπλυση του αγωγού τροφοδοσίας νερού.**
- **Ο κατασκευαστής δεν ευθύνεται για βλάβες, οι οποίες οφείλονται σε ελαττωματική σταθερή σύνδεση νερού.**
- Ο παρασκευαστής για παγάκια λειτουργεί μόνο όταν η συσκευή ψύξης και κατάψυξης είναι ηλεκτρικά συνδεδεμένη.
- Ο παρασκευαστής για παγάκια μπορεί να παράξει παγάκια όταν το συρτάρι είναι εντελώς κλειστό.

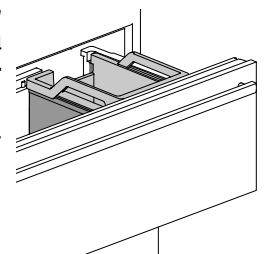
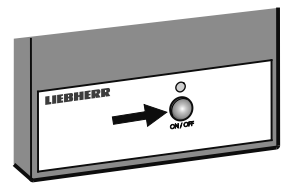
Αερισμός παρασκευαστή για παγάκια

Για να διασφαλιστεί η άψογη λειτουργία του παρασκευαστή για παγάκια, πρέπει να αερίζεται ο αγωγός τροφοδοσίας νερού.

- Πατήστε το **σύμβολο IceMaker** , το **LED IceMaker**  ανάβει.
- Ανοίξτε το πάνω συρτάρι χώρου κατάψυξης.
- Πατήστε το πλήκτρο **ON/OFF** στο περίβλημα του παρασκευαστή για παγάκια για περ. 3 δευτερόλεπτα. Το LED πάνω από το πλήκτρο αρχίζει να αναβοσβήνει.
- Πατήστε εκ νέου το πλήκτρο σύντομα. Το LED αναβοσβήνει γρήγορα.
- Κλείστε άμεσα το συρτάρι χώρου κατάψυξης.

Η βαλβίδα εισόδου νερού ανοίγει για 25 δευτερόλεπτα και αντλεί όλο τον αέρα από το σύστημα τροφοδοσίας νερού.

- Τέλος, πρέπει να εκκενώσετε την παγοκυψέλη του παρασκευαστή για παγάκια. Βλέπε εδάφιο **Ενεργοποίηση για ρύθμιση διακοπών**.
- Τέλος, καθαρίστε το δοχείο για παγάκια. 



Ενεργοποίηση παρασκευαστή για παγάκια

IceMaker

- Πατήστε το **σύμβολο IceMaker** , το **LED IceMaker**  ανάβει.

Μετά από επιτυχημένη θέση, ενδέχεται να χρειαστούν έως και 24 ώρες έως ότου παραχθεί το πρώτο παγάκι.

Η ποσότητα παραγωγής σε παγάκια ορίζεται σύμφωνα με την εσωτερική θερμοκρασία στον χώρο κατάψυξης. Όσο πιο χαμηλή είναι η θερμοκρασία, τόσο πιο πολλά παγάκια θα παράγονται σε συγκεκριμένο χρονικό διάστημα.

Τα παγάκια πέφτουν από τον παρασκευαστή για παγάκια μέσα στο δοχείο για παγάκια. Από μια συγκεκριμένη ποσότητα πλήρωσης, ρυθμίζεται αυτόματα η παραγωγή σε παγάκια.

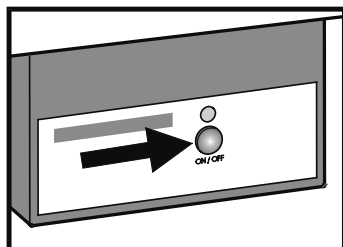
Απενεργοποίηση παρασκευαστή για παγάκια

Εάν δεν χρειάζεστε παγάκια, μπορείτε να θέσετε εκτός λειτουργίας τον παρασκευαστή για παγάκια, χωρίς αυτό να επηρεάζει τη λειτουργία του χώρου κατάψυξης.

- Πατήστε το **σύμβολο IceMaker** , το **LED IceMaker**  σβήνει.

Ο παρασκευαστής για παγάκια μπορεί να ενεργοποιηθεί και να απενεργοποιηθεί με τη βοήθεια του πλήκτρου ON/OFF στο περίβλημα του παρασκευαστή για παγάκια.

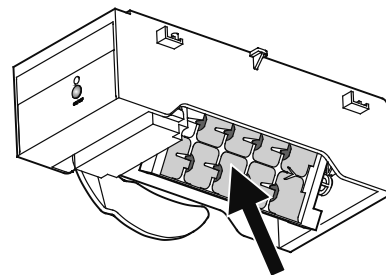
Πατήστε το πλήκτρο για περ. 1 δευτερόλεπτο.



Παρασκευαστής για παγάκια - ρύθμιση διακοπών

ΙΣε περίπτωση μακράς απουσίας, πρέπει να εκκενώσετε την παγοκυψέλη.

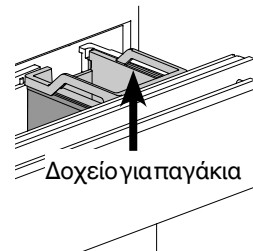
Ενεργοποιώντας τη ρύθμιση διακοπών, περιστρέφεται η παγοκυψέλη του παρασκευαστή για παγάκια προς τα κάτω, έτσι ώστε να μην απομείνει καθόλου νερό μέσα στο δοχείο.




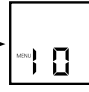
Το συρτάρι χώρου κατάψυξης πρέπει να παραμείνει ανοιχτό, έτσι ώστε η επιφάνεια της παγοκυψέλης να στεγνώσει και να μην μπορέσει να δημιουργηθεί μούχλα ή δυσσομία.

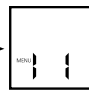
Ενεργοποίηση ρύθμισης διακοπών

Το πάνω συρτάρι χώρου κατάψυξης πρέπει να είναι εντελώς κλειστό και το δοχείο για παγάκια να είναι σωστά τοποθετημένο.

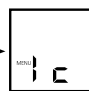


- Ενεργοποιήστε τη λειτουργία ρύθμισης πατώντας το **σύμβολο SuperFrost** για 5 δευτερόλεπτα.
- Πατήστε το **σύμβολο Down** για τον χώρο κατάψυξης έως ότου στην οθόνη εμφανιστεί .
- Πατήστε το **σύμβολο SuperFrost**.

- Η οθόνη εμφανίζει 

ή  αναλόγως αν ο παρασκευαστής για παγάκια είναι ενεργοποιημένος ή απενεργοποιημένος.

- Πατήστε το **σύμβολο Down** για τον χώρο κατάψυξης έως

- Η οθόνη εμφανίζει 

- Πατήστε το **σύμβολο SuperFrost**.

- Η ένδειξη  αναβοσβήνει

Η παγοκυψέλη περιστρέφεται προς τα κάτω.

Όταν εμφανιστεί η θερμοκρασία στην οθόνη, η παγοκυψέλη έχει περιστραφεί προς τα κάτω και ο παρασκευαστής για παγάκια έχει απενεργοποιηθεί αυτόματα.

Απόψυξη

Χώρος ψύξης

Ο χώρος ψύξης ξεπαγώνει αυτόματα. Η υγρασία που προκύπτει εκκενώνεται μέσω της απορροής νερού τήξης στην πίσω πλευρά της συσκευής. Εκεί, το νερό τήξης εξατμίζεται με τη βοήθεια της θερμότητας του συμπιεστή.

Χώρος κατάψυξης

Το σύστημα NoFrost ξεπαγώνει αυτόματα τη συσκευή. Η υγρασία που προκύπτει πέφτει στον εξατμιστή, αποψύχεται περιοδικά και εξατμίζεται.

Καθαρισμός

Πριν τον καθαρισμό, πάντα να κλείνετε τη συσκευή. Αποσυνδέστε την από το ρεύμα ή απενεργοποιήστε ή αφαιρέστε την ασφάλεια.

- Καθαρίζετε τον εσωτερικό χώρο, τα μέρη εξοπλισμού και τα εξωτερικά τοιχώματα με χλιαρό νερό και λίγο απορρυπαντικό. Απαγορεύεται αυστηρά η χρήση καθαριστικών μέσων που περιέχουν κόκκους άμμου ή οξέα ή χημικών διαλυτών.
- Οι επιφάνειες, οι οποίες μπορεί να έρθουν σε επαφή με τρόφιμα και προσβάσιμα συστήματα απορροής, πρέπει να καθαρίζονται τακτικά!

Λόγω κινδύνου τραυματισμού και ζημιάς της συσκευής, δεν θα πρέπει να χρησιμοποιείτε ατμοκαθαριστές.

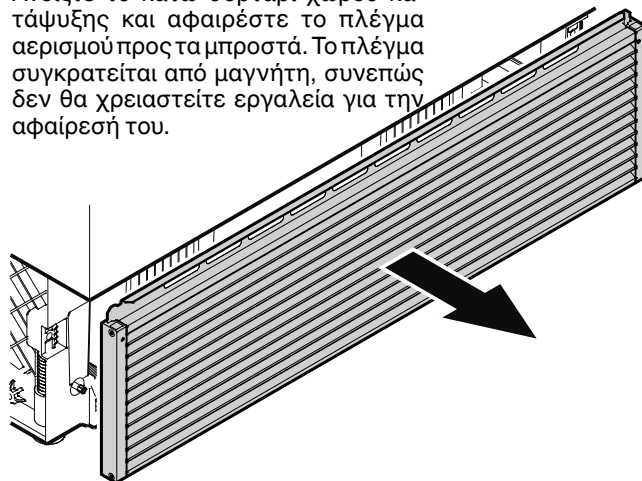
- Φροντίστε ώστε να μην εισχωρεί νερό καθαρισμού μέσα στα ηλεκτρικά μέρη και στο πλέγμα αερισμού.
- Στεγνώστε καλά όλα τα σημεία με ένα πανί.
- Μην καταστρέφετε ή αφαιρείτε την πινακίδα τύπου στην εσωτερική πλευρά της συσκευής. Είναι σημαντική για την υπηρεσία εξυπηρέτησης πελατών.

Μπορείτε να καθαρίσετε με διαφορετικούς τρόπους το IceMaker. Ο καθαρισμός πρέπει να πραγματοποιείται στις εξής περιπτώσεις:

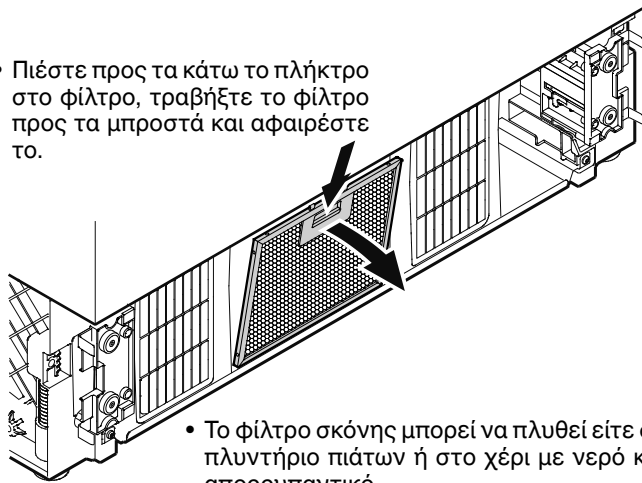
- Πρώτη θέση σε λειτουργία
- Σε περίπτωση μη χρήσης για περισσότερες από 5 ημέρες.

Καθαρισμός φίλτρου σκόνης

- Ανοίξτε το κάτω συρτάρι χώρου κατάψυξης και αφαιρέστε το πλέγμα αερισμού προς τα μπροστά. Το πλέγμα συγκρατείται από μαγνήτη, συνεπώς δεν θα χρειαστείτε εργαλεία για την αφαίρεσή του.



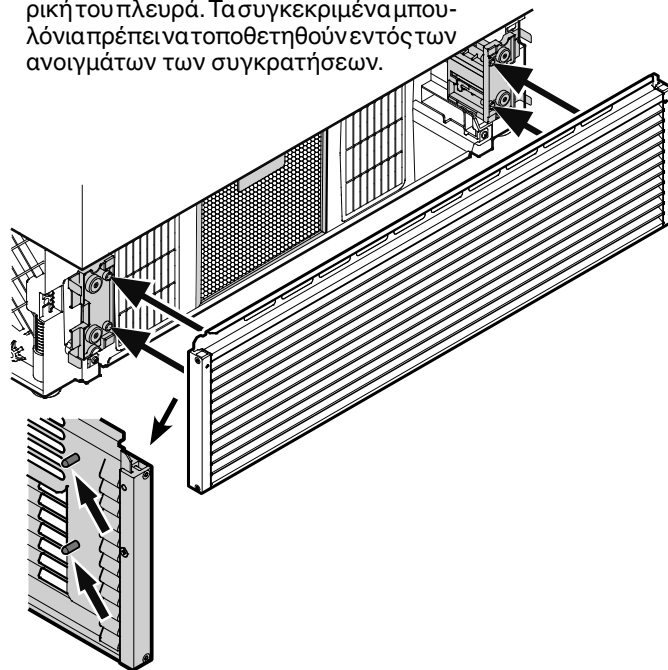
- Πιέστε προς τα κάτω το πλήκτρο στο φίλτρο, τραβήξτε το φίλτρο προς τα μπροστά και αφαιρέστε το.




- Το φίλτρο σκόνης μπορεί να πλυθεί είτε σε πλυντήριο πιάτων ή στο χέρι με νερό και απορρυπαντικό.
- Συναρμολογήστε το φίλτρο με την αντίστροφη σειρά.

- Συναρμολογήστε εκ νέου το φίλτρο αερισμού.

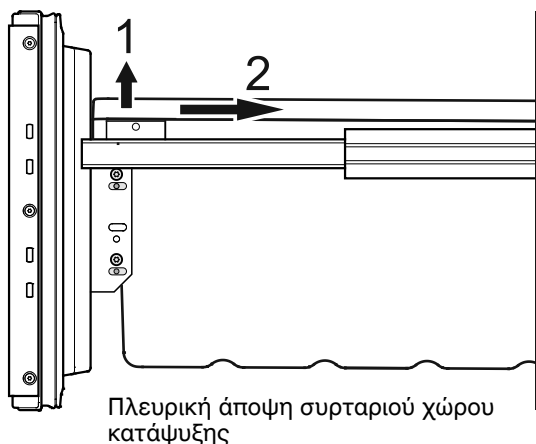
Το πλέγμα φέρει μπουλόνια στην εσωτερική του πλευρά. Τα συγκεκριμένα μπουλόνια πρέπει να τοποθετηθούν εντός των ανοιγμάτων των συγκρατήσεων.



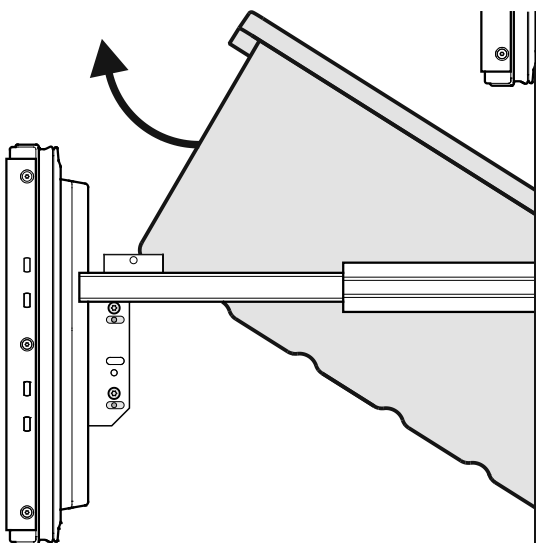
- Το LED  φίλτρου σκόνης στην οθόνη σβήνει. Βλέπε εδάφιο **Λειτουργία ρύθμισης F1** = Σειπιβεβαιώστε τον καθαρισμό φίλτρου σκόνης.

Αφαίρεση δοχείου συρταριών χώρου κατάψυξης

- Ανοίξτε την πόρτα χώρου ψύξης.
- Αφαιρέστε το συρτάρι χώρου κατάψυξης.
- Ανυψώστε το δοχείο στη δεξιά και την αριστερή γωνία προς τα πάνω (1).
- Ωθήστε το δοχείο προς τα πίσω (2).



- Φέρτε το δοχείο σε εγκάρσια θέση και αφαιρέστε το.



- Συναρμολογήστε το δοχείο με την αντίστροφη σειρά.

Αντιμετώπιση προβλημάτων

Είναι πιθανό να μπορείτε να διορθώσετε τα ακόλουθα σφάλματα ελέγχοντας τις πιθανές αιτίες ο ίδιος.

• Η συσκευή δεν λειτουργεί:

- Είναι η συσκευή ενεργοποιημένη κανονικά;
- Είναι το φως κανονικά στην πρίζα;
- Είναι η ασφάλεια εντάξει;

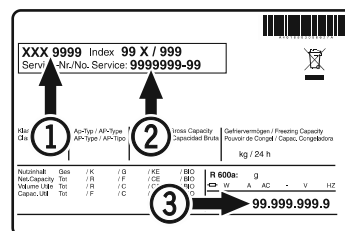
• Έντονος θόρυβος λειτουργίας:

- Μήπως η συσκευή δεν εδράζεται σταθερά στο δάπεδο;
- Μήπως ο συμπιεστής προκαλεί κραδασμούς στα κοντινά έπιπλα ή αντικείμενα; Παρακαλούμε σημειώστε ότι θόρυβοι από το υγρό του κυκλώματος ψύξης δεν μπορούν να αποφευχθούν.

• Η θερμοκρασία δεν είναι αρκετά χαμηλή:

- Έχει ρυθμιστεί σωστά η θερμοκρασία (βλέπε "Ρύθμιση θερμοκρασίας");
- Μήπως έχετε τοποθετήσει πάρα πολλά νωπά τρόφιμα στη συσκευή;
- Μήπως το θερμόμετρο δεν δείχνει σωστή ένδειξη θερμοκρασίας;
- Αερίζεται επαρκώς η συσκευή;
- Μήπως η συσκευή έχει εγκατασταθεί πολύ κοντά σε κάποια πηγή θερμότητας;

Όταν δεν υπάρχει καμία από τις παραπάνω αιτίες και δεν μπορείτε να επιδιορθώσετε μόνοι σας τη βλάβη, απευθυνθείτε στο πλησιέστερο τμήμα εξυπηρέτησης πελατών. Αναφέρετε τον τύπο της συσκευής (1), τον αριθμό ευρετηρίου (2) και τον αριθμό της συσκευής (3) όπως δίνονται στην ετικέτα τύπου.



Η θέση της ετικέτας τύπου αναφέρεται στο κεφάλαιο **Περιγραφή συσκευής**.

Απενεργοποίηση της συσκευής

Αν η συσκευή πρόκειται να μείνει κλειστή για μεγάλο χρονικό διάστημα: απενεργοποιήστε τη συσκευή και αποσυνδέστε την από το ρεύμα ή απενεργοποιήστε ή αφαιρέστε την ασφάλεια.

Καθαρίστε τη συσκευή και αφήστε την πόρτα ανοιχτή, προκειμένου να αποτρέψετε τη δημιουργία οσμών.

Η συσκευή είναι σύμφωνη με τις σχετικές προβλέψεις ασφαλείας και οδηγίες της ΕΕ 2014/30/EU και 2014/35/EU.



Liebherr Hausgeräte Lienz GmbH

Dr.-Hans-Liebherr-Strasse 1

A-9900 Lienz

Österreich

www.liebherr.com
