



Посібник з експлуатації

Quality, Design and Innovation



home.liebherr.com/fridge-manuals

LIEBHERR

Зміст

| | | |
|---|--|----------|
| 1 | Загальні відомості..... | 3 |
| 1.1 | Комплект поставки..... | 3 |
| 1.2 | Загальний огляд пристрою та обладнання..... | 3 |
| 1.3 | SmartDevice..... | 3 |
| 1.4 | Область застосування пристрою..... | 4 |
| 1.5 | Конформність..... | 4 |
| 1.6 | Особливо небезпечні речовини згідно з регламентом REACH..... | 4 |
| 1.7 | База даних EPREL..... | 4 |
| 2 | Загальні вказівки з техніки безпеки..... | 4 |
| 3 | Функції Touch-дисплея..... | 6 |
| 3.1 | Навігація і пояснення символів..... | 6 |
| 3.2 | Меню..... | 7 |
| 3.3 | Режим спокою..... | 7 |
| 4 | Початок експлуатації..... | 7 |
| 4.1 | Увімкнення пристрою (перше введення в експлуатацію)..... | 7 |
| 4.2 | Запуск IceMaker..... | 8 |
| 5 | Зберігання..... | 8 |
| 5.1 | Вказівки щодо зберігання..... | 8 |
| 5.2 | Морозильник..... | 8 |
| 5.3 | Термін придатності..... | 9 |
| 6 | Заощадження електроенергії..... | 9 |
| 7 | Керування..... | 9 |
| 7.1 | Елементи керування та індикації..... | 9 |
| 7.1.1 | Status-Індикація..... | 9 |
| 7.1.2 | Символи індикації..... | 9 |
| 7.2 | Функції пристрою..... | 9 |
| 7.2.1 | Вказівки щодо функцій пристрою..... | 9 |
| | Вимикання пристрою..... | 10 |
|  | WLAN..... | 10 |
|  | Температура..... | 11 |
|  | Одиниця вимірювання температури..... | 11 |
|  | SuperFrost..... | 11 |
|  | Початок циклу розморожування..... | 11 |
|  | PartyMode | 12 |
|  | SabbathMode..... | 12 |
|  | E-Saver | 13 |
|  | IceMaker | 13 |
|  | Приток води IceMaker | 14 |
|  | MaxIce..... | 14 |
|  | TubeClean | 15 |
|  | Яскравість дисплея..... | 15 |
|  | Сигнал попередження про незачинені дверцята | 15 |

| | | |
|---|--|-----------|
|  | Блокування введення..... | 16 |
|  | Інформація про пристрій..... | 16 |
|  | Програмне забезпечення..... | 16 |
|  | Нагадування..... | 16 |
|  | Демонстраційний режим..... | 17 |
|  | Скидання до заводських налаштувань..... | 17 |
| 7.3 | Повідомлення про помилки..... | 17 |
| 7.3.1 | Попередження..... | 18 |
| 7.3.2 | Повідомлення..... | 18 |
| 8 | Оснащення..... | 18 |
| 8.1 | Висувні ящики..... | 18 |
| 8.2 | Витяжна панель IceTower..... | 20 |
| 8.3 | Скляні пластини..... | 21 |
| 8.4 | IceMaker..... | 21 |
| 8.5 | VarioSpace..... | 22 |
| 9 | Технічне обслуговування..... | 22 |
| 9.1 | Монтаж/розкладання витяжних систем..... | 22 |
| 9.2 | Пристрій розморозити..... | 24 |
| 9.3 | Чищення пристрою..... | 24 |
| 10 | Обслуговування клієнтів..... | 25 |
| 10.1 | Технічні дані..... | 25 |
| 10.2 | Шуми під час роботи..... | 25 |
| 10.3 | Технічна несправність..... | 26 |
| 10.4 | Служба сервісного обслуговування..... | 27 |
| 10.5 | Заводська табличка..... | 27 |
| 11 | Виведення з експлуатації..... | 27 |
| 12 | Утилізація..... | 28 |
| 12.1 | Підготовка пристрою до утилізації..... | 28 |
| 12.2 | Утилізація пристрою в безпечний для довкілля спосіб..... | 28 |

Виробник постійно працює над удосконаленням пристроїв усіх типів і моделей. Можливі зміни форми, оснащення чи технічних характеристик.



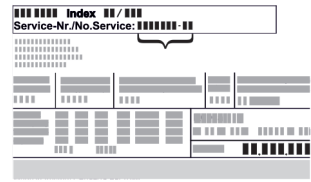




| Символ | Пояснення |
|---|--|
|  | Прочитати посібник Щоб ознайомитися з усіма перевагами пристрою, уважно прочитайте посібник. |
|  | Повний посібник в Інтернеті Докладну інструкцію Ви знайдете в Інтернеті через QR-код на передній сторінці посібника або через введення сервісного номера за адресою home.liebherr.com/fridge-manuals . Сервісний номер вказаний на заводській табличці:  |

Fig. Приблизне відображення

| Символ | Пояснення |
|--|---|
|  | Перевірити пристрій Перевірте всі частини на ушкодження при транспортуванні. Зверніться в разі недоліків до дилера або в сервісну службу. |
|  | Відхилення Оскільки один посібник призначений для декількох моделей, можливі певні невідповідності. Абзаци, в яких йдеться про пристрої спеціального призначення, позначені зірочкою (*). |
|  | Інструкції з дії та результат дії Інструкції з дії позначені ►. Результат дії позначений ▷. |
|  | Відео Відео стосовно пристроїв доступні на YouTube-каналі Liebherr-Hausgeräte. |

Ця інструкція з експлуатації поширюється на такі моделі:

SFN.. 52..

Вказівка

Якщо пристрій має в назві літеру N, то йдеться про пристрій із NoFrost.

1 Загальні відомості

1.1 Комплект поставки

Перевірте всі частини на ушкодження під час транспортування. У разі виявлення недоліків зверніться до дилера або в сервісну службу. (див. 10.4 Служба сервісного обслуговування)

Поставка складається з наступних частин:

- Консольний пристрій
- Оснащення (в залежності від моделі)
- Монтажний матеріал (в залежності від моделі)
- „Quick Start Guide“
- „Installation Guide“
- Сервісна брошура

1.2 Загальний огляд пристрою та обладнання

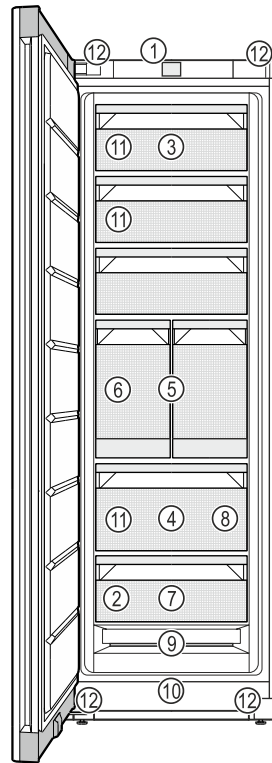


Fig. 1 Ілюстративне зображення

- | | |
|--|---|
| (1) Елементи обслуговування | (7) Таця для заморожування |
| (2) Заводська табличка | (8) Лоток для кубиків льоду |
| (3) Висувний ящик із можливістю нахилу | (9) NoFrost |
| (4) SpaceBox | (10) Вентиляційна щілина |
| (5) IceTower | (11) VarioSpace |
| (6) IceMaker | (12) Регульовальні ніжки (спереду), транспортвальні ролики (позаду), ручки для транспортування вгору (позаду) та вниз (спереду) |

Вказівка

► Місця для зберігання, висувні ящики або кошики у стані постачання розташовані для оптимального енергозбереження. Зміни розташування всередині даних можливостей вставки, наприклад місця зберігання в охолоджувальному відділенні, не впливають на енергоспоживання.

1.3 SmartDevice

SmartDevice – це мережеве рішення для морозильного агрегату.

Якщо ваш пристрій підтримує SmartDevice або підготовлений для цього, ви можете швидко та легко інтегрувати пристрій у свою бездротову локальну мережу – WLAN. Додаток SmartDevice дає змогу керувати пристроєм із мобільного пристрою. Додаток SmartDevice надає додаткові функції та параметри налаштування.

Загальні вказівки з техніки безпеки

Пристрій, підготовлений для роботи з додатком SmartDevice:

Ваш пристрій підготовлено до роботи з SmartDeviceBox. Спочатку необхідно придбати та встановити SmartDeviceBox. Щоб підключити пристрій до WLAN, необхідно завантажити додаток SmartDevice.



Додаткова інформація про SmartDevice:

smartdevice.liebherr.com

SmartDeviceBox можна придбати в магазині побутової техніки Liebherr-Hausgeräte:

home.liebherr.com/shop/de/deu/smartdevicebox.html

Завантажити додаток SmartDevice:



Після встановлення та налаштування додатку SmartDevice ви зможете підключити свій пристрій за допомогою додатку SmartDevice та функції пристрою WLAN (див. WLAN) до бездротової локальної мережі.

Вказівка

У наведених нижче країнах функція SmartDevice недоступна: Росія, Білорусь, Казахстан.

Ви не можете використовувати SmartDeviceBox.

1.4 Область застосування пристрою

Цільове використання

Пристрій призначений виключно для охолодження продовольчих продуктів в домашніх умовах чи в умовах аналогічних домашнім. Сюди відноситься, наприклад, використання

- на кухнях приватних осіб, у їдальнях,
- у приватних пансіонатах, готелях, мотелях та інших місцях проживання,
- при забезпеченні готовим харчуванням та аналогічних послугах оптової торгівлі.

Пристрій не підходить для використання як вбудована техніка.

Усі інші способи використання є неприпустимими.

Передбачуване неправильне використання

Суворо забороняється використовувати пристрій для:

- Зберігання й охолодження медикаментів, плазми крові, лабораторних препаратів

або схожих речовин згідно з Директивою про медичну продукцію 2007/47/ЄС

- застосування у вибухонебезпечних зонах
- Неправильне використання пристрою може призвести до пошкоджень продуктів, що зберігаються, або їх псування.

Класи клімату

Діапазон дозволених температур навколишнього середовища, у якому використовується пристрій, різниться в залежності від класу клімату. Клас клімату для придбаного вами пристрою вказано в таблиці.

Вказівка

- Для забезпечення безперебійної роботи дотримуватися зазначених температур навколишнього середовища.

| Клас клімату | для навколишнього середовища від |
|--------------|----------------------------------|
| SN | 10 °C – 32 °C |
| N | 16 °C – 32 °C |
| ST | 16 °C – 38 °C |
| T | 16 °C – 43 °C |
| SN-ST | 10 °C – 38 °C |
| SN-T | 10 °C – 43 °C |

1.5 Конформність

Контур охолоджувача перевірено на герметичність. Пристрій відповідає нормам техніки безпеки та відповідним директивам.

Повний текст декларації про відповідність ЄС можна знайти за адресою: www.Liebherr.com

1.6 Особливо небезпечні речовини згідно з регламентом REACH

Скориставшись наведеним нижче посиланням, можна перевірити, чи містить ваш пристрій особливо небезпечні речовини згідно з регламентом REACH: home.liebherr.com/de/deu/de/liebherr-erleben/nachhaltigkeit/umwelt/scip/scip.html

1.7 База даних EPREL

З 1-го березня 2021 інформація по маркуванню енергоспоживання та по екологічним вимогам знаходиться у європейській базі даних продуктів (EPREL). Базу даних продуктів можна знайти за адресою <https://eprel.ec.europa.eu/>. Тут буде вимога ввести ідентифікатор моделі. Ідентифікатор моделі на заводській таблиці.

2 Загальні вказівки з техніки безпеки

Надійно зберігайте цю інструкцію з експлуатації, щоб завжди мати можливість скористатися нею.

У разі передавання пристрою передавайте його наступному власникові також інструкцію з експлуатації.

Щоб безпечно і належним чином використовувати пристрій, перед користуванням уважно прочитайте цю інструкцію з експлуатації. Завжди дотримуйтеся наведених у ній рекомендацій, вказівок з безпеки та попереджень. Вони мають важливе значення для безпечного і безперебійного встановлення та експлуатації пристрою.

Небезпека життю та здоров'ю користувача:

- Діти, а також особи з обмеженими фізичними, сенсорними або розумовими спроможностями або, що не мають достатнього досвіду й знань можуть користуватися пристроєм, тільки в тому випадку, якщо вони перебувають під доглядом або пройшли інструктаж з безпечного використання пристрою й розуміють можливі небезпеки. Дітям забороняється грати з пристроєм. Дітям забороняється виконувати чищення та технічне обслуговування, якщо вони перебувають без нагляду. Діти віком 3-8 років можуть завантажувати та розвантажувати пристрій. Дітей до 3 років слід тримати далі від пристрою, якщо вони не перебувають постійно під наглядом.
- Розетка повинна бути розташована у легкодоступному місці, щоб за необхідності швидко відключити пристрій від мережі. Задня стінка пристрою не повинна її закривати.
- Відключаючи пристрій від мережі, тримайтеся за штекер. Забороняється тягнути за кабель.
- У разі неполадки витягніть вилку з розетки або вимкніть запобіжник.
- Уникайте пошкодження кабелю живлення. Не використовуйте пристрій з пошкодженим кабелем живлення.
- Ремонтні роботи і роботи із внесення конструктивних змін в пристрої проводяться лише працівниками сервісної служби або підготовленими спеціалістами.
- Встановлення, підключення до мережі та утилізація мають виконуватись у відповідності з інструкціями, наведеними у даному посібнику.
- Виробник не несе відповідальність за пошкодження, які виникають внаслідок неправильного постійного потоку води.

Небезпека загорання:

- Застосовуваний холодоагент (дані на заводській табличці) не завдає шкоди навколишньому середовищу, проте легко займається. Витік холодоагенту може призвести до виникнення пожежі.
 - Забороняється пошкоджувати контур циркуляції холодоагенту.
 - Забороняється заносити в пристрій джерела виникнення вогню.
 - Забороняється використовувати всередині пристрою інші електричні пристрої (наприклад, обігрівачі, засоби чищення паром чи льодогенератори).
 - У разі витікання охолоджуючого засобу: не використовуйте відкрите полум'я та усуньте потенційні джерела займання поблизу місця витікання. Добре провітріть приміщення. Повідомте службу підтримки.
- У холодильнику забороняється зберігати вибухонебезпечні речовини чи балончики з розприскувачами, що містять горючий газ-розширювач, наприклад, бутан, пропан, пентан і т.д. Для ідентифікації на таких балончиках є відповідні дані або зображення полум'я. У результаті витоку газ може зайнятися через наявність у конструкції пристрою електричних елементів.
- Не ставте запалені свічки, лампи та інші предмети з відкритим полум'ям поруч з пристроєм, щоб не викликати пожежу.
- Алкогольні напої або інші ємності, що містять алкоголь, зберігайте лише щільно закритими. У результаті витікання алкоголь може зайнятися через наявність у конструкції пристрою електричних елементів.

Небезпека падіння та перекидання:

- не ставати і не спиратися на цоколь, висувні ящики, дверцята тощо. Особливо це стосується дітей.

Небезпека отруєння:

- Не вживайте зіпсовані продукти.

Небезпека занеміння, обмороження та виникнення болю:

- Уникайте тривалого контакту шкіри з холодними поверхнями чи охолодженими/замороженими продуктами або вживайте заходів для захисту, наприклад використовуйте рукавички.

Небезпека отримання травм та пошкоджень:

Функції Touch-дисплея

- Гаряча пара може нанести шкоду здоров'ю. Для розморожування заборонено використовувати електричні обігрівачі або пару, відкрите полум'я чи аерозоль для відтавання.
- Не видаляти лід з допомогою гострих предметів.

Небезпека защемлення:

- Під час відкривання та закривання дверей будьте обережні з петлями. Так можна затиснути пальці.

Символи на пристрої



Символ може знаходитися на компресорі. Він стосується масла в компресорі та вказує на наступну небезпеку: у разі проковтування та потрапляння в дихальні шляхи це може бути смертельно. Ця вказівка має значення тільки для утилізації. В звичайному режимі експлуатації небезпека не існує.



Символ знаходиться на компресорі і позначає небезпеку від пожежонебезпечних речовин. Не знімайте наклейку.



Ця або подібна до неї наклейка може бути розташована на задній стінці пристрою. Вона вказує на те, чи містяться у дверцятах і/або корпусі вакуумні ізоляційні панелі (VIP) або перлітові панелі. Ця вказівка має значення тільки для утилізації. Не знімайте наклейку.

Дотримуйтеся попереджувальних вказівок та інших окремих вказівок в інших розділах:

| | | |
|--|--------------|--|
| | НЕБЕЗПЕКА | позначає безпосередньо небезпечну ситуацію, яка може призвести до смерті чи важкого травмування, якщо їй не запобігти. |
| | ПОПЕРЕДЖЕННЯ | позначає небезпечну ситуацію, яка може призвести до смерті чи важкого травмування, якщо їй не запобігти. |
| | ОБЕРЕЖНО | позначає небезпечну ситуацію, яка може призвести до травмування легкої або середньої тяжкості, якщо їй не запобігти. |
| | УВАГА | позначає небезпечну ситуацію, яка може призвести до пошкодження майна, якщо їй не запобігти. |
| | Вказівка | позначає корисні вказівки та поради. |

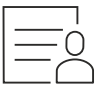
3 Функції Touch-дисплея

Керування пристроєм здійснюється за допомогою Touch-дисплея. За допомогою Touch-дисплея (далі – «Дисплей») можна вибирати функції пристрою дотиком. За 10 секунд бездіяльності дисплей повертається до попереднього меню або індикації стану.

3.1 Навігація і пояснення символів

На малюнках зображено різні символи для навігації за допомогою дисплея. Ці символи описані в нижче наведеній таблиці.

| Символ | Опис |
|--------|--|
| | Натиснути навігаційну стрілку вперед: Продовжити навігацію на першому рівні меню. |
| | Натиснути навігаційну стрілку назад: Повернутися до першого рівня меню. |
| | Натиснути кілька разів послідовно навігаційну стрілку: Перейти в меню до потрібної функції. |
| | Натиснути символ підтвердження: Активація/деактивація функції. Відкрити підменю. |
| | Натиснути символ підтвердження разом із символом «Назад»: Перейти на один рівень меню назад. |
| | Стрілка з годинником: Через більш ніж 10 секунд на дисплеї з'явиться таке повідомлення. |
| | Стрілка з індикацією часу: Через вказаний час на дисплеї з'явиться таке повідомлення. |
| | Відкрити символ «Меню налаштування»: Перейти до меню налаштувань і відкрити меню налаштувань. За необхідності: Перейти в меню налаштувань до потрібної функції. (див. 3.2.1 Відкривання меню налаштування) |

| Символ | Опис |
|--|---|
|  | Відкрити символ «Розширене меню»: Перейти до розширеного меню і відкрити розширене меню. За необхідності: Перейти в розширеному меню до потрібної функції. (див. 3.2.2 Відкривання розширеного меню) |
| Бездіяльність 10 секунд | протягом За 10 секунд бездіяльності дисплей повертається до попереднього меню або індикації стану. |
| Відчинити й зачинити дверцята | Якщо відчинити й одразу зачинити дверцята, дисплей повертається до індикації стану. |

Примітка: Малюнки на дисплеї відображаються з англійськими термінами.

3.2 Меню

Функції пристрою розподілено в різних розділах меню.

| Меню | Опис |
|---|---|
| Головне меню | Коли пристрій увімкнено, ви автоматично потрапляєте в головне меню. У цьому меню ви можете перейти до найважливіших функцій пристрою, меню налаштування і розширеного меню. |
|  Меню налаштування | Меню налаштування містить функції для налаштування вашого пристрою. (див. 3.2.1 Відкривання меню налаштування) |
| Розширене меню | Розширене меню містить спеціальні функції для налаштування вашого пристрою. Доступ до розширеного меню захищено числовим кодом 151 . (див. 3.2.2 Відкривання розширеного меню) |

3.2.1 Відкривання меню налаштування

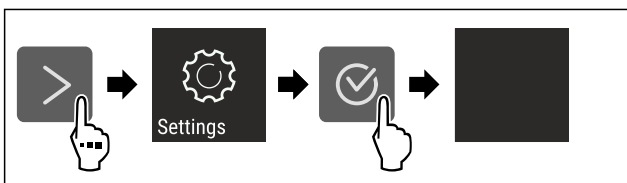


Fig. 2 Ілюстративне зображення

- ▶ Виконати кроки згідно з малюнком.
- ▷ Відкривається меню налаштувань.
- ▶ За необхідності: перейти до потрібної функції.

3.2.2 Відкривання розширеного меню



Fig. 3

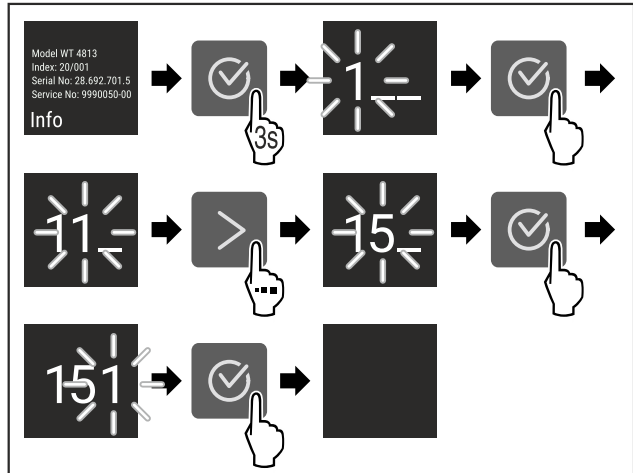


Fig. 4 Ілюстративне зображення, доступ за допомогою числового коду **151**

- ▶ Виконати кроки згідно з малюнком.
- ▷ Відкриється розширене меню.
- ▶ За необхідності: перейти до потрібної функції.

3.3 Режим спокою

Якщо не торкатися дисплея протягом 1 хвилини, дисплей переходить у режим спокою. У режимі спокою яскравість дисплея зменшується.

3.3.1 Вихід із режиму спокою

- ▶ Натиснути будь-яку навігаційну клавішу.
- ▷ Режим спокою завершено.

4 Початок експлуатації

4.1 Увімкнення пристрою (перше введення в експлуатацію)

Переконайтеся, що виконані такі умови:

- Пристрій встановлено відповідно до монтажної інструкції і підключено.
- Всі клейкі смуги, клейка та захисна плівка на та в пристрої видалені.
- Вийняті всі рекламні вставки з висувних ящиків.
- Функції Touch-дисплея вже відомі. (див. 3 Функції Touch-дисплея)

- ▶ Увімкнути пристрій за допомогою Touch-дисплея:

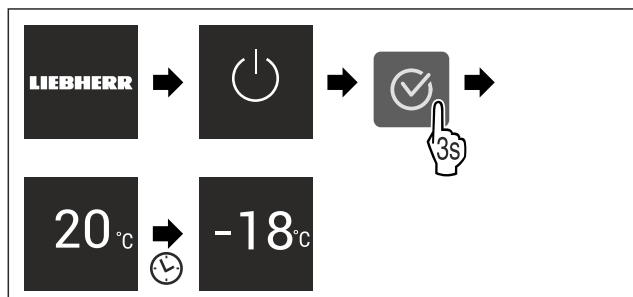


Fig. 5 Ілюстративне зображення

- ▷ З'являється індикація стану.
- ▷ Пристрій охолоджується до встановленої заводської температури.

Зберігання

▷ Пристрій запускається в демонстраційному режимі (на дисплеї з'являється напис DEMO): Якщо пристрій запускається в демонстраційному режимі, ви можете вимкнути демонстраційний режим протягом наступних 5 хвилин. (див. Демонстраційний режим)

Додаткова інформація:

- Запустити функцію IceMaker. (див. 4.2 Запуск IceMaker)
- Запустити функцію SmartDevice. (див. 1.3 SmartDevice) і (див. WLAN)

Вказівка

Рекомендації виробника:

- ▶ **Продукти, що підлягають замороженню, закладайте при -18 °C або нижче.**
- ▶ Дотримуватися вказівок щодо зберігання. (див. 5.1 Вказівки щодо зберігання)

Вказівка

Ви можете придбати аксесуари в магазині побутової техніки Liebherr-Hausgeräte за адресою home.liebherr.com/shop/de/deu/zubehor.html.

4.2 Запуск IceMaker

Якщо ваш пристрій оснащено функцією IceMaker, то **перед першим використанням** необхідно почистити IceMaker.

Переконайтеся, що виконані такі умови:

- Водопостачання підключено. Див. Installation Guide або посібник з монтажу.
- Пристрій повністю підключено.
- ▶ Почистити IceMaker. (див. 9.3.5 Почистити IceMaker)

5 Зберігання

5.1 Вказівки щодо зберігання



ПОПЕРЕДЖЕННЯ

Небезпека пожежі

- ▶ Не використовуйте електричні прилади у зоні пристрою, призначеній для продуктів харчування, якщо вони не рекомендовані виробником.

Вказівка

У випадку недостатньої вентиляції використання енергії зростає, а охолоджувальна здатність знижується.

- ▶ Забороняється закривати прорізи для притоку повітря.

Дотримуйтеся наведених нижче рекомендацій щодо зберігання:

- Забезпечити вільний приплив повітря до прорізів на внутрішній стороні задньої стінки.
- Не закривати прорізи для притоку повітря на вентиляторі.
- Добре запаковувати продукти.
- Запаковувати сире м'ясо або рибу в чисті, закриті контейнери. Таким чином, м'ясо або риба не торкатимуться і не потраплятимуть на інші продукти.
- Зберігати продукти на достатній відстані один від одного для забезпечення належної циркуляції повітря.
- Зберігати продукти відповідно до інструкцій на упаковці.
- Завжди дотримуватися терміну придатності, зазначеного на упаковці.

Вказівка

Не дотримання цих норм може призвести до псування харчових продуктів.

5.2 Морозильник

Тут за -18 °C створюються сухі морозні кліматичні умови. Морозні кліматичні умови підходять для зберігання заморожених продуктів і заморожуваних виробів протягом декількох місяців, виготовлення кубиків льоду або заморожування свіжих продуктів.

5.2.1 Заморожування продуктів

Кількість для заморожування

Протягом 24 годин можна заморозити щонайбільше таку кількість свіжих продуктів, яка вказана на заводській табличці (див. 10.5 Заводська табличка) «Здатність до заморожування ... кг/24 год».

Щоб забезпечити швидке промерзання продуктів, слід дотримуватися таких кількостей на упаковку:

- Фрукти й овочі до 1 кг
- М'ясо до 2,5 кг

Заморожування продуктів за допомогою функції SuperFrost

Залежно від обсягу заморожування ви можете активувати функцію SuperFrost перед заморожуванням, щоб досягти нижчої температури замерзання. (див. SuperFrost)

- ▶ Активувати функцію SuperFrost, якщо об'єм заморожування більше 2 кг.

Час активації функції SuperFrost залежить від обсягу заморожування:

| Кількість для заморожування | Час активації функції SuperFrost |
|----------------------------------|--|
| Невеликий об'єм заморожування | Активувати функцію SuperFrost приблизно за 6 годин до заморожування. Щойно прилад автоматично вимкне функцію SuperFrost, помістити продукти. |
| Максимальний об'єм заморожування | Активувати функцію SuperFrost приблизно за 24 годин до заморожування. Щойно прилад автоматично вимкне функцію SuperFrost, помістити продукти. |

Зберігання продуктів у відведених для них місцях



ОБЕРЕЖНО

Небезпека отримання травм через биття скла!

Пляшки та банки з напоями при заморожуванні можуть тріснути. Особливо це стосується газових напоїв.

- ▶ Заморожуйте пляшки й банки з напоями, лише якщо ви активували функцію BottleTimer у додатку SmartDevice.

| Кількість для заморожування | Зберігання продуктів у відведених для них місцях |
|-------------------------------|--|
| Невеликий об'єм заморожування | Розташуйте запаковані харчові продукти у верхньому висувному ящику. Якщо можливо, розташуйте продукти в задній частині ящика, ближче до задньої стінки. |

Заощадження електроенергії

| Кількість для заморожування | Зберігання продуктів у відведених для них місцях |
|----------------------------------|---|
| Максимальний об'єм заморожування | Розподіліть заповані харчові продукти по всіх висувних ящиках, але не кладіть їх у нижній висувний ящик. Якщо можливо, розташуйте продукти в задній частині ящика, ближче до задньої стінки. |

5.2.2 Розморожування продуктів



ПОПЕРЕДЖЕННЯ

Небезпека отруєння!

- ▶ Розморожені продукти не слід заморожувати повторно.
- ▶ Розморожені продукти потрібно використати якомога швидше.

Розморожувати продукти можна різними способами:

- в охолоджувальному відділенні
- за допомогою мікрохвильової печі
- у печі чи духовці
- при кімнатній температурі
- ▶ Виймайте стільки продуктів, скільки необхідно.

5.2.3 Таця для заморожування

Таця для заморожування призначена для заморожування ягід, зелені, овочів та інших продуктів невеликого розміру, продукти при цьому не примерзають один до одного. Вони довго зберігатимуть свою форму і легко ділитимуться на порції будь-якого розміру.

- ▶ Не заповані харчові продукти, розподіл з відстанню на таці для заморожування.

5.3 Термін придатності

Вказані терміни зберігання - це орієнтовні значення.

В продуктах з вказівкою мінімального строку зберігання дійсною є завжди дата, вказана на упаковці.

| Орієнтовні терміни зберігання різних продуктів харчування | | |
|---|-----------|---------------------|
| Кубики льоду | до -18 °C | від 2 до 6 місяців |
| Ковбаса, шинка | до -18 °C | від 2 до 3 місяців |
| Хліб, хлібобулочні вироби | до -18 °C | від 2 до 6 місяців |
| Дичина, свинина | до -18 °C | від 6 до 9 місяців |
| Риба, жирна | до -18 °C | від 2 до 6 місяців |
| Риба, пісна | до -18 °C | від 6 до 8 місяців |
| Сир | до -18 °C | від 2 до 6 місяців |
| Птиця, яловичина | до -18 °C | від 6 до 12 місяців |
| Фрукти, овочі | до -18 °C | від 6 до 12 місяців |

6 Заощадження електроенергії

- Обов'язково забезпечити вільну вентиляцію. Не закривайте вентиляційні отвори/решітки.
- Забороняється закривати прорізи для притоку повітря від вентилятора.

- Уникайте встановлення пристрою в місцях потрапляння прямих сонячних променів, поряд із плитою, системою опалення тощо.
- Споживання електроенергії залежить від умов у місці встановлення, наприклад оточуючої температури (див. 1.4 Область застосування пристрою). При вищій температурі навколишнього середовища споживання енергії може зрости.
- Відчиняйте пристрій на якомога коротші проміжки часу.
- Чим нижче налаштовано температуру, тим вищі витрати енергії.
- Зберігайте продукти в упаковці закритими. Запобігайте утворенню інею.
- Кладіть теплі страви: необхідно охолодити до кімнатної температури.

7 Керування

7.1 Елементи керування та індикації

7.1.1 Status-Індикація



Fig. 6

(1) Індикація температури

Status-індикатор показує налаштовану температуру і є вихідним показником. Звідси відбувається навігація до функцій та налаштувань.

7.1.2 Символи індикації

Символи індикації повідомляють про поточний стан пристрою.

| Символ | Стан пристрою |
|--------|--|
| | Режим очікування Пристрій або температурну зону вимкнено. |
| | Ппульсуюче число Пристрій працює. Температура пульсує, поки не буде досягнуто бажане значення. |
| | Ппульсуючий символ Пристрій працює. Здійснюється налаштування. |
| | Стовпчик зростає Функція активується. |

7.2 Функції пристрою

7.2.1 Вказівки щодо функцій пристрою

Функції пристрою налаштовано на заводі таким чином, щоб ваш пристрій був повністю функціональним.

Керування

Перед зміною, активацією або деактивацією функцій пристрою переконайтеся, що дотримано наведених нижче вимог:

- Ви прочитали і зрозуміли опис роботи дисплея.
- Ви ознайомилися з елементами керування та індикації вашого пристрою.



Вимикання пристрою

Це налаштування робить можливим вимикання всього пристрою.

Вимкнення всього пристрою



Fig. 7

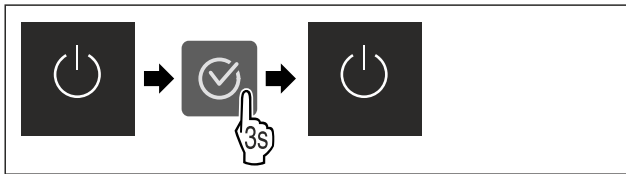


Fig. 8

- ▶ Деактивувати IceMaker.
- ▷ Деактивовано: Дисплей стає чорним.



WLAN

За допомогою цієї функції пристрій підключається до WLAN. Після цього ви зможете керувати ним через додаток SmartDevice з мобільного пристрою. Ви також можете використовувати цю функцію для вимкнення або скидання бездротового з'єднання.

Для підключення пристрою до бездротової локальної мережі вам потрібен SmartDeviceBox.

Додаткова інформація щодо функції SmartDevice: (див. 1.3 SmartDevice)

Вказівка

У наведених нижче країнах функція SmartDevice недоступна: Росія, Білорусь, Казахстан.

Ви не можете використовувати SmartDeviceBox.

Перше встановлення з'єднання з WLAN

Переконайтеся, що виконані такі умови:

- SmartDeviceBox придбано й встановлено. (див. 1.3 SmartDevice)
- Додаток SmartDevice встановлено (див. apps.home.liebherr.com).
- Реєстрацію у додатку SmartDevice завершено.



Fig. 9

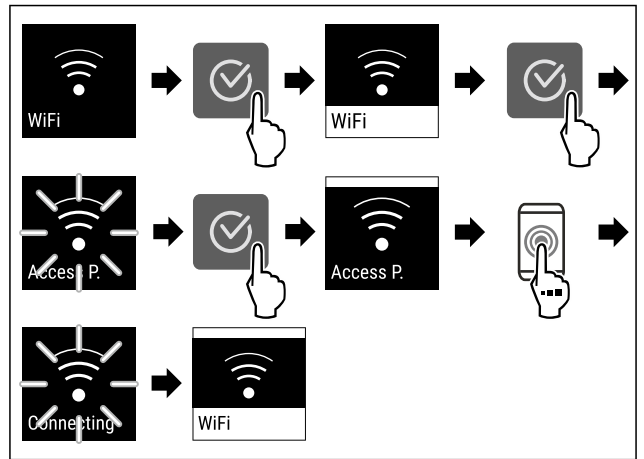


Fig. 10

- ▶ Виконати кроки згідно з малюнком.
- ▷ З'єднання створене.

Відключення бездротового локального з'єднання



Fig. 11

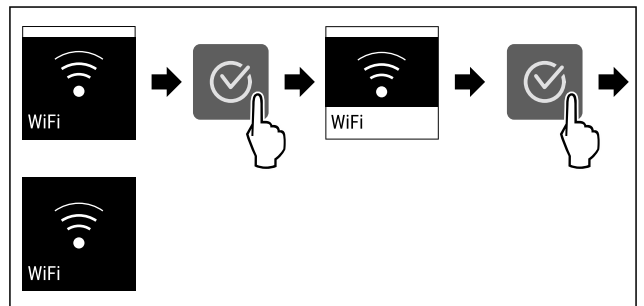


Fig. 12

- ▶ Виконати кроки згідно з малюнком.
- ▷ З'єднання роз'єднано.

Скасування бездротового локального з'єднання

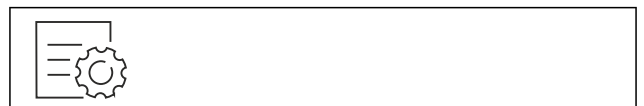


Fig. 13

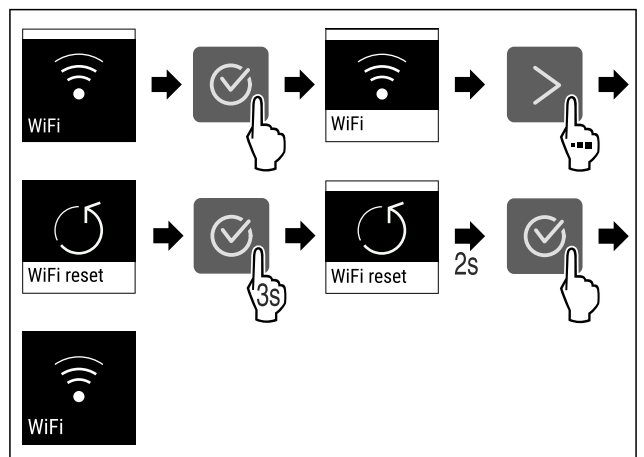


Fig. 14

- ▶ Виконати кроки згідно з малюнком.
- ▷ З'єднання з WLAN та інші налаштування WLAN буде скинуто до заводських налаштувань.

Відображення інформації про з'єднання WLAN



Fig. 15

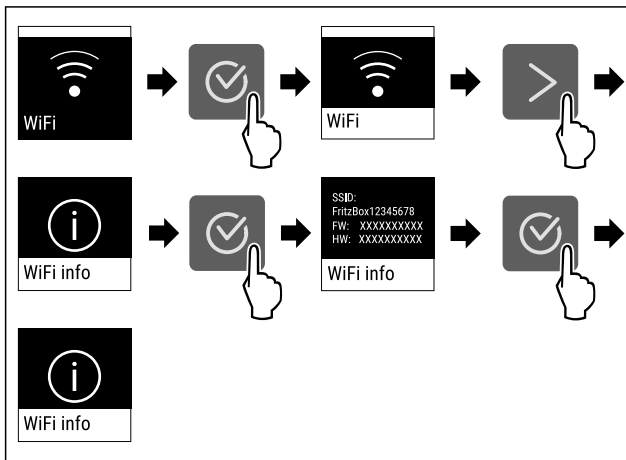


Fig. 16

- ▶ Виконати кроки згідно з малюнком.

-18°C Температура

Ця функція використовується для регулювання температури.

Температура залежить від таких факторів:

- частота відкривання дверцят
- тривалість відкривання дверцят
- кімнатна температура місця встановлення
- тип, температура та кількість продуктів

| Морозильник | Рекомендоване налаштування |
|-------------|----------------------------|
| -18°C | -18 °C |

Налаштування температури

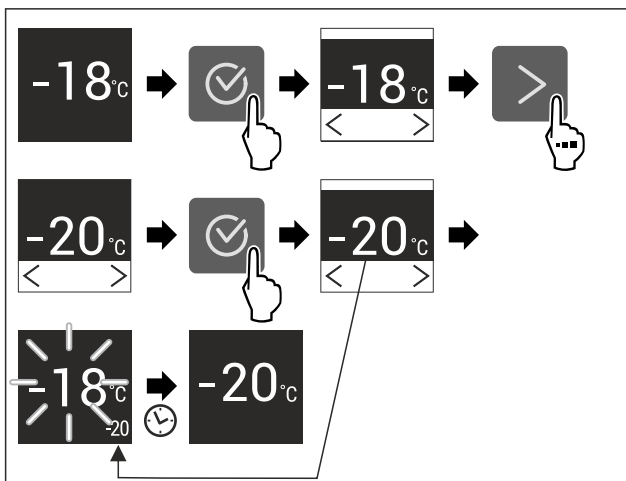


Fig. 17

- ▶ Виконати кроки згідно з малюнком.
- ▷ Температуру налаштовано.

°C/°F Одиниця вимірювання температури

Ця функція використовується для налаштування одиниць вимірювання температури. Ви можете встановити градуси Цельсія або градуси Фаренгейта як одиницю вимірювання температури.

Налаштування одиниці вимірювання температури



Fig. 18

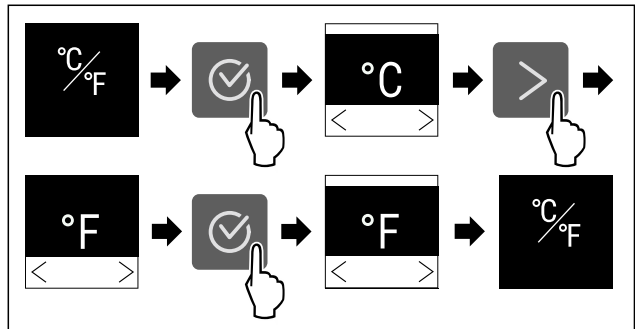


Fig. 19 Ілюстративне зображення: перемикання з градусів Цельсія на градуси Фаренгейта.

- ▶ Виконати кроки згідно з малюнком.
- ▷ Одиниці вимірювання температури налаштовано.

** SuperFrost

Включення цієї функції забезпечує максимальне використання морозильної потужності. При цьому встановлюється температура замороження нижче налаштованої.

Використання:

- Щодня заморожувати більш ніж 2 кг свіжих харчових продуктів.
- Швидко проморожувати свіжі харчові продукти.
- Підвищити резерви холоду у складених заморожених продуктах, перш ніж пристрій розморозиться.

Активація/деактивація функції

- ▶ При малому об'ємі заморожування:
 - ▶ Активувати за 6 годин до використання.
 - ▶ При максимальному об'ємі заморожування:
 - ▶ Активувати за 24 годин до використання.
 - ▶ Активація / деактивація .

Деактивація функції здійснюється автоматично. Потім пристрій продовжує працювати у звичайному режимі. Температура встановлюється на налаштоване значення.

** Початок циклу розморожування

Використовуйте цю функцію, щоб запустити цикл автоматичного розморожування вручну, якщо цикл розморожування не запускається автоматично в разі несправності.

Початок циклу розморожування



Fig. 20

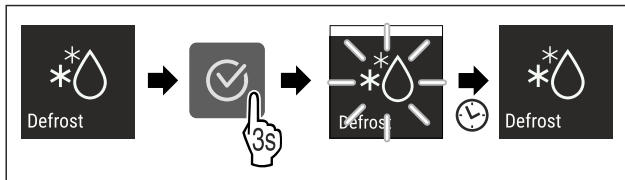


Fig. 21

- ▶ Виконати кроки згідно з малюнком.
- ▷ Цикл розморожування запущено: Символ блиматиме, доки цикл розморожування не завершиться автоматично.
- ▷ Після завершення циклу розморожування: Пристрій продовжує працювати у звичайному режимі.

Скасування циклу розморожування

Цикл розморожування закінчується автоматично. Однак ви також можете скасувати цикл розморожування в будь-який момент під час процесу розморожування:

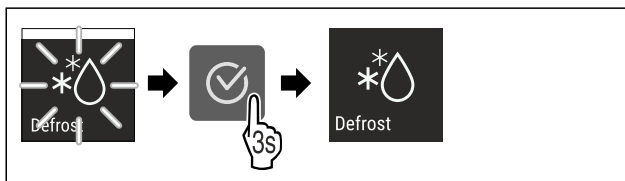


Fig. 22

- ▶ Виконати кроки згідно з малюнком.
- ▷ Цикл розморожування скасовано.
- ▷ Пристрій продовжує працювати у звичайному режимі.



PartyMode

За допомогою цієї функції активується або деактивується режим PartyMode. Режим PartyMode активує різні функції, необхідні для вечірки.

PartyMode активує такі функції:

- SuperFrost (див. SuperFrost)
- IceMaker (див. IceMaker) і MaxIce (див. MaxIce)

Ви можете налаштувати всі зазначені функції універсальним чином і відповідно до індивідуальних вподобань. Якщо ви деактивуйте режим PartyMode, всі зміни буде скасовано.

За активованої функції пристрій працює в режимі максимальної потужності. Через це рівень шуму під час роботи пристрою може тимчасово зрости; крім того, зростає і споживання енергії.

Активізація PartyMode

Переконайтеся, що виконані такі умови:

- Функцію IceMaker введено в експлуатацію. (див. 4.2 Запуск IceMaker)



Fig. 23

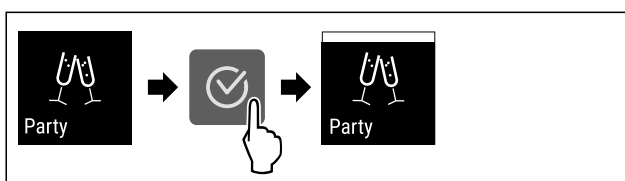


Fig. 24

- ▶ Виконати кроки згідно з малюнком.

- ▷ Режим PartyMode та пов'язані з ним функції активовано.
- ▷ Поточна температура блиматиме, доки не буде досягнуто заданої температури.

Деактивація PartyMode

Функція PartyMode автоматично деактивується через 24 год. Однак ви будь-коли можете деактивувати функцію PartyMode вручну:



Fig. 25

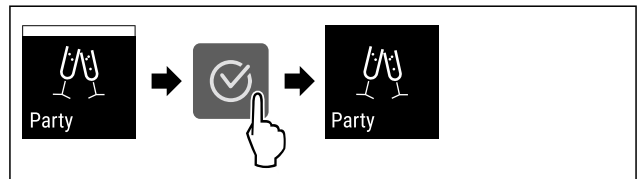


Fig. 26

- ▶ Виконати кроки згідно з малюнком.
- ▷ PartyMode деактивовано.
- ▷ Прилад охолоджується до попередньо встановленої температури: Поточна температура блиматиме, доки не буде досягнуто заданої температури.



SabbathMode

За допомогою цієї функції активується або деактивується режим SabbathMode. У разі активації цієї функції деякі електронні функції вимикаються. Таким чином ваш пристрій відповідатиме релігійним вимогам під час єврейських свят, як-от шабат, а також вимогам сертифікату STAR-K Kosher.

| |
|---|
| Стан пристрою за активного режиму SabbathMode |
| На дисплеї стану постійно відображається SabbathMode. |
| Всі функції на дисплеї, крім функції деактивації режиму SabbathMode , заблоковано. |
| Ввімкнені функції залишаються активними. |
| Дисплей продовжує світитися, коли ви зачиняєте дверця. |
| Нагадування не виконуються. Налаштований часовий інтервал призупиняється. |
| Нагадування та попередження не показуються. |
| Сигнал попередження про незачинені дверця не подається. |
| Сигнал про аварійне зниження температури не подається. |
| IceMaker не працює. |
| Цикл розморожування працює тільки у заданий час без урахування користування пристроєм. |
| Після зникнення напруги в мережі пристрій перемикається в режим SabbathMode. |

Стан пристрою

Вказівка

Цей пристрій має сертифікацію інституту «Institute for Science and Halacha». (www.machonhalacha.co.il)

Список сертифікованих STAR-K пристроїв наведено на сайті www.star-k.org/appliances.

Активация SabbathMode



ПОПЕРЕДЖЕННЯ

Небезпека отруєння зіпсованими продуктами!
Якщо ви активували режим SabbathMode і відбувся збій живлення, на дисплеї стану не відобразиться повідомлення про збій живлення. Після відновлення живлення пристрій продовжує працювати у режимі SabbathMode. Відключення електроживлення може призвести до псування продуктів, а їх вживання – до харчового отруєння.

Після збою електроживлення:

- ▶ не вживайте продукти, які були заморожені й відтанули.



Fig. 27

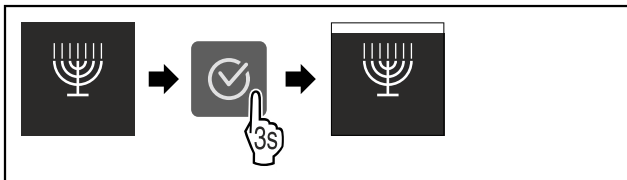


Fig. 28

- ▶ Виконати кроки згідно з малюнком.
- ▷ SabbathMode активовано.
- ▷ На дисплеї стану постійно відображається режим SabbathMode.

Деактивация SabbathMode

Функція SabbathMode автоматично деактивується через 80 год. Однак ви будь-коли можете деактивувати функцію SabbathMode вручну:

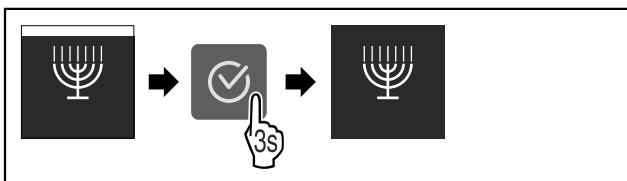


Fig. 29

- ▶ Виконати кроки згідно з малюнком.
- ▷ SabbathMode деактивовано.

E-Saver

За допомогою цієї функції активується або деактивується режим енергозбереження. В разі активації режиму енергозбереження споживання енергії знижується, а температура у пристрої підвищується. Продукти харчування залишаються свіжими, але термін зберігання скорочується.

| Температурні зони | Рекомендоване налаштування (див. Температура) | Температура при активному E-Saver |
|-------------------|---|-----------------------------------|
| -18 °C | -18 °C | -16 °C |

Температури

Активация E-Saver



Fig. 30

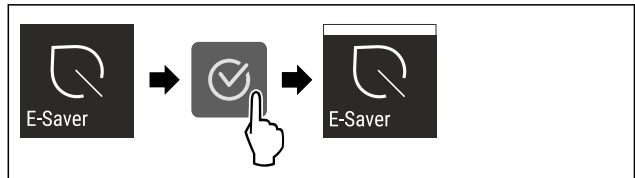


Fig. 31

- ▶ Виконати кроки згідно з малюнком.
- ▷ Режим енергозбереження активовано.

Деактивация E-Saver



Fig. 32



Fig. 33

- ▶ Виконати кроки згідно з малюнком.
- ▷ Режим енергозбереження деактивовано.

IceMaker

За допомогою цієї функції активується або деактивується вироблення кубиків льоду.

| | |
|---|-----------------------------|
| Додаткова інформація щодо обсягу вироблення кубиків льоду: | (див. 10.1 Технічні дані) |
| Додаткова інформація щодо збільшення обсягу вироблення кубиків льоду: | (див. MaxIce) |
| Додаткова інформація щодо притоку води в межах функції IceMaker: | (див. Приток води IceMaker) |
| Додаткова інформація щодо очищення ліній IceMaker: | (див. TubeClean) |

За активованої функції пристрій працює в режимі максимальної потужності. Через це рівень шуму під час роботи пристрою може тимчасово зрости; крім того, зростає і споживання енергії.

Керування

Активация IceMaker

Переконайтеся, що виконані такі умови:

- Забезпечено подачу води на підключенні до водопроводу. Див. посібник з монтажу.
- IceMaker введено в експлуатацію. (див. 8.4 IceMaker)

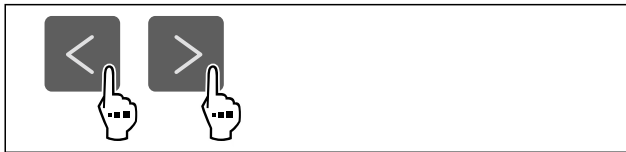


Fig. 34

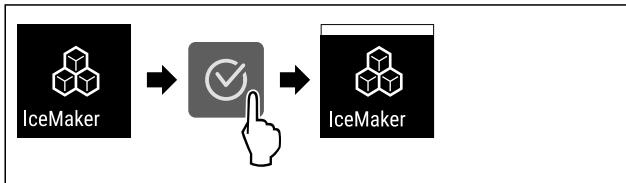


Fig. 35

- ▶ Виконати кроки згідно з малюнком.
- ▷ IceMaker активовано. До вироблення перших кубиків льоду за допомогою функції IceMaker може минути до 24 годин.

Деактивация IceMaker



Fig. 36

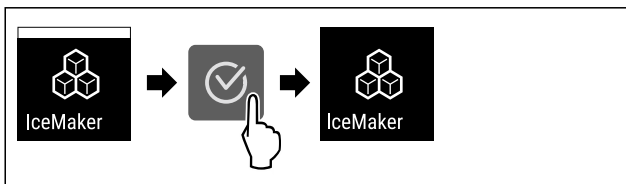


Fig. 37

- ▶ Виконати кроки згідно з малюнком.
- ▷ IceMaker деактивовано.
- ▷ Поточне вироблення кубиків льоду закінчується.
- ▷ Робота функції IceMaker автоматично завершується.

5 Приток води IceMaker

Ця функція використовується для налаштування притоку води в межах IceMaker. Функція притоку води IceMaker регулює кількість води, що подається. Ви можете змінити приток води IceMaker, якщо подача води не відповідає тиску води та розміру створюваних кубиків льоду.

Приток води IceMaker встановлено на значення 5 під час постачання. Можна вибрати значення від 1 (найменший приток) до 8 (найбільший приток).

Налаштування притоку води IceMaker

Переконайтеся, що виконані такі умови:

- Функцію IceMaker введено в експлуатацію. (див. 4.2 Запуск IceMaker)
- IceMaker активовано. (див. IceMaker)



Fig. 38

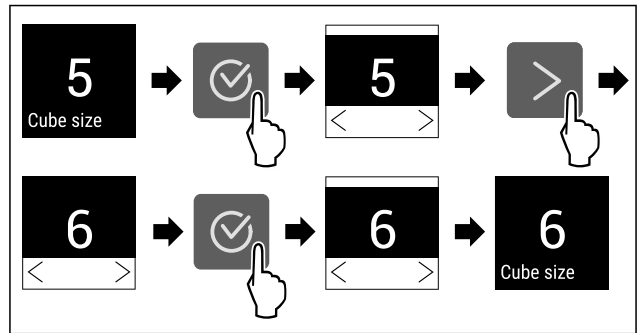


Fig. 39 Ілюстративне зображення: перемикання зі значення 5 на значення 6.

- ▶ Виконати кроки згідно з малюнком.
- ▷ Приток води IceMaker налаштовано.

MaxIce

За допомогою цієї функції збільшується обсяг вироблення кубиків льоду в межах функції IceMaker.

| | |
|--|---------------------------|
| Додаткова інформація щодо обсягу вироблення кубиків льоду: | (див. 10.1 Технічні дані) |
|--|---------------------------|

Активация MaxIce

Якщо ви активували функцію MaxIce, але до цього не було активовано функцію IceMaker (див. IceMaker), то після активації MaxIce також автоматично активується функція IceMaker.

Якщо ви ще не активували функцію IceMaker, переконайтеся, що виконані такі умови:

- Забезпечено подачу води на підключенні до водопроводу. Див. посібник з монтажу.
- IceMaker введено в експлуатацію (див. 8.4 IceMaker).

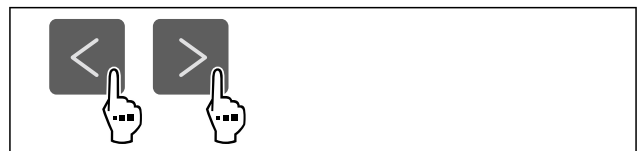


Fig. 40

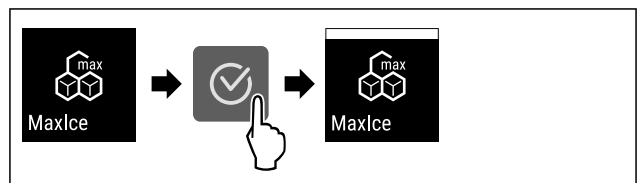


Fig. 41

- ▶ Виконати кроки згідно з малюнком.
- ▷ MaxIce активовано.
- ▷ Якщо ви до цього не активували функцію IceMaker: IceMaker активовано.

Деактивация MaxIce

У разі деактивації функції MaxIce функція IceMaker залишається активною.



Fig. 42

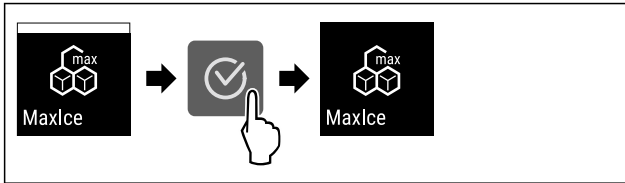


Fig. 43

- ▶ Виконати кроки згідно з малюнком.
- ▷ MaxIce деактивовано.

TubeClean

Ця функція використовується для активації чи деактивації TubeClean. У разі активації функції TubeClean здійснюється очищення водопровідних ліній IceMaker.

Активація TubeClean

Переконайтеся, що виконані такі умови:

- Все підготовлено до очищення IceMaker. (див. 9.3.5 Почистити IceMaker)
- Напоготові стоїть порожня ємність з об'ємом 1,5 л і максимальною висотою 10 см.
- ▶ Поставити ємність у висувний ящик під IceMaker.

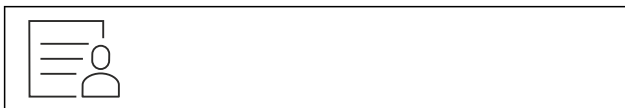


Fig. 44

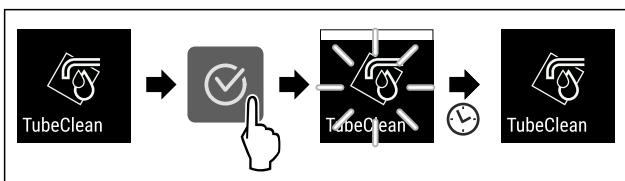


Fig. 45

- ▶ Виконати кроки згідно з малюнком.
- ▷ TubeClean активовано.
- ▷ Процес очищення запущено: символ блиматиме, доки процес очищення не завершиться автоматично через 60 хвилин.
- ▷ Після завершення процесу очищення: Пристрій продовжує працювати у звичайному режимі.

Деактивація TubeClean

Робота функції TubeClean автоматично завершується через 60 хвилин. Однак ви в будь-який момент можете деактивувати TubeClean під час процесу очищення:

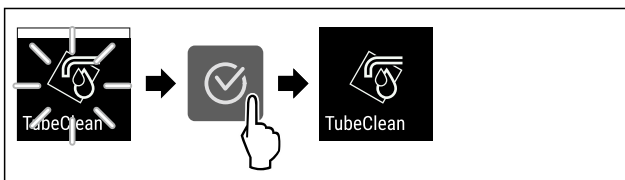


Fig. 46

- ▶ Виконати кроки згідно з малюнком.
- ▷ TubeClean деактивовано: Процес очищення скасовано.
- ▷ Пристрій продовжує працювати у звичайному режимі.

Яскравість дисплея

Ця функція використовується для поетапного регулювання яскравості дисплея.

Ви можете налаштувати такі рівні яскравості:

- 40 %
- 60 %
- 80 %
- 100 % (попереднє налаштування)

Налаштування яскравості дисплея



Fig. 47

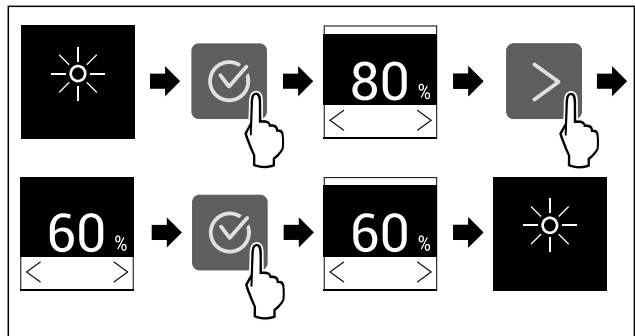


Fig. 48 Ілюстративне зображення: перемикання з 80 % на 60 %.

- ▶ Виконати кроки згідно з малюнком.
- ▷ Яскравість дисплея налаштовано.

Сигнал попередження про незачинені дверцята

За допомогою цієї функції активується або деактивується сигнал попередження про незачинені дверцята. Сигнал попередження про незачинені дверцята лунає, якщо двері залишаються відкритими надто довго. Сигнал попередження про незачинені дверцята активовано під час постачання. Ви можете налаштувати час відкриття дверей до спрацювання сигналу попередження про незачинені двері.

Доступні такі значення:

- 1 хв.
- 2 хв.
- 3 хв.
- Вимк.

Налаштування сигналу попередження про незачинені дверцята

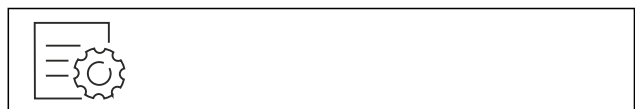


Fig. 49

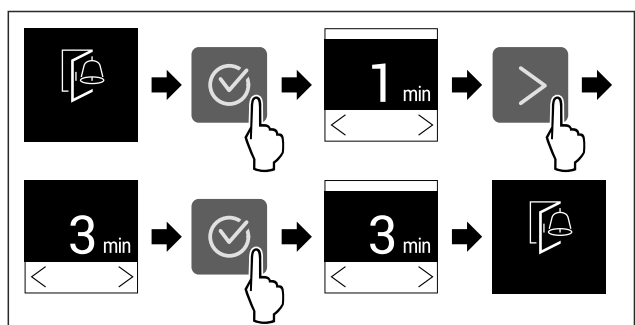


Fig. 50 Ілюстративне зображення: перемикання сигналу попередження про незачинені дверцята з 1 хв. на 3 хв.

- ▶ Виконати кроки згідно з малюнком.
- ▷ Сигнал попередження про незачинені дверцята налаштовано.

Деактивація сигналу попередження про незачинені дверцята

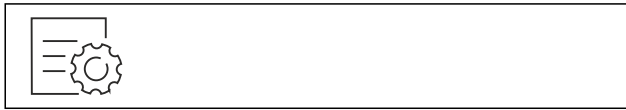


Fig. 52

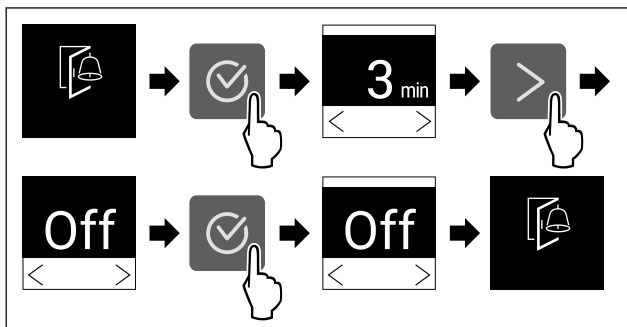


Fig. 53

- ▶ Виконати кроки згідно з малюнком.
- ▷ Сигнал попередження про незачинені дверцята деактивовано.



Блокування введення

Ця функція використовується, щоб активувати або деактивувати блокування введення. Блокування введення запобігає випадковому ввімкненню пристрою, наприклад дітьми.

Використання:

- Уникнути ненавмисної зміни функцій.
- Уникнути випадкового вимкнення пристрою.
- Уникнути випадкового налаштування температури.

Активація блокування введення

В разі активації блокування введення ви все ще можете переміщатися в меню, але не можете вибирати або змінювати інші функції.

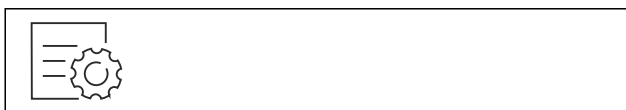


Fig. 54

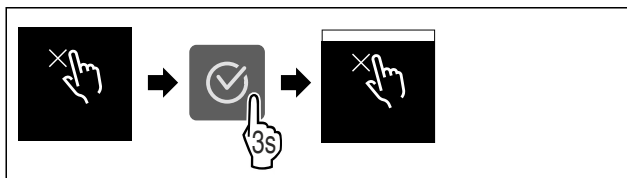


Fig. 55

- ▶ Виконати кроки згідно з малюнком.
- ▷ Блокування введення активовано.

Деактивація блокування введення



Fig. 56

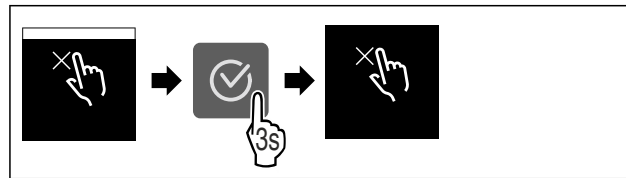


Fig. 57

- ▶ Виконати кроки згідно з малюнком.
- ▷ Блокування введення деактивовано.



Інформація про пристрій

Ця функція використовується для відображення назви моделі, індексу, серійного номера та сервісного номера пристрою. Інформація про пристрій необхідна в разі звернення до служби підтримки. (див. 10.4 Служба сервісного обслуговування)

За допомогою цієї функції також відкривається розширене меню. (див. 3 Функції Touch-дисплея)

Відображення інформації про пристрій



Fig. 58



Fig. 59

- ▶ Виконати кроки згідно з малюнком.
- ▷ На дисплеї відображається інформація про пристрій.



Програмне забезпечення

Ця функція використовується для відображення версії програмного забезпечення пристрою.

Відображення версії ПЗ



Fig. 60



Fig. 61

- ▶ Виконати кроки згідно з малюнком.
- ▷ На дисплеї відобразиться версія програмного забезпечення.



Нагадування

Нагадування супроводжуються акустично звуковим сигналом та оптично символом на дисплеї. Звуковий сигнал посилюється і стає голоснішим до закінчення повідомлення.

Активувати налаштування

► Активація / деактивація .



Демонстраційний режим

Демонстраційний режим – це спеціальна функція для дилерів, які хочуть наочно продемонструвати функції пристрою. Якщо активувати демонстраційний режим, усі функції охолодження будуть вимкнені.

Якщо ви вмикаєте пристрій і на дисплеї індикації стану з'являється напис «Demo», це означає, що демонстраційний режим вже активовано.

Якщо ви активуєте демонстраційний режим, а потім знову деактивуєте його, пристрій відновлює заводські налаштування. (див. Скидання до заводських налаштувань)

Активація демонстраційного режиму



Fig. 62

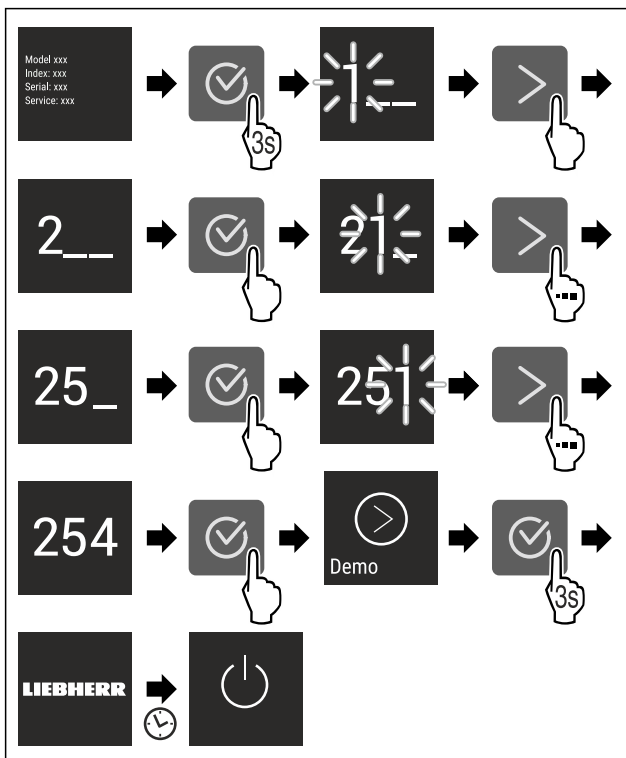


Fig. 63

- Виконати кроки згідно з малюнком.
- ▷ Демонстраційний режим активовано.
- ▷ Пристрій вимкнено.
- Увімкнути пристрій. (див. 4.1 Увімкнення пристрою (перше введення в експлуатацію))
- ▷ На дисплеї індикації стану з'являється напис «DEMO».

Деактивація демонстраційного режиму

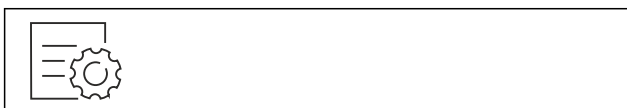


Fig. 64

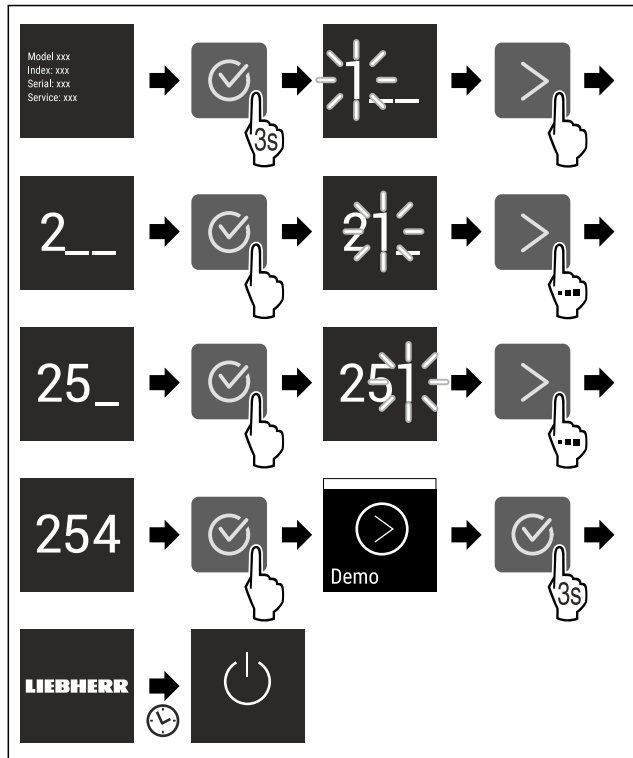


Fig. 65

- Виконати кроки згідно з малюнком.
- ▷ Демонстраційний режим деактивовано.
- ▷ Пристрій вимкнено.
- Увімкнути пристрій. (див. 4.1 Увімкнення пристрою (перше введення в експлуатацію))
- ▷ Пристрій скидається до заводських налаштувань.



Скидання до заводських налаштувань

Використовуйте цю функцію для скидання всіх налаштувань до заводських значень за замовчуванням. Всі налаштування, виконані раніше, скидаються до первинного налаштування.

Виконання скидання



Fig. 66

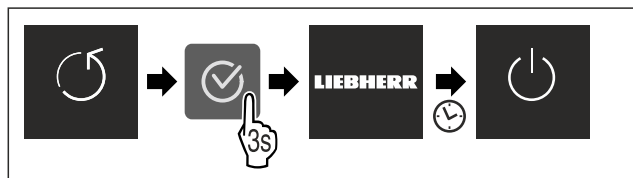


Fig. 67

- Виконати кроки згідно з малюнком.
- ▷ Пристрій скинуто.
- ▷ Пристрій вимкнено.
- Повторно запустити пристрій. (див. 4.1 Увімкнення пристрою (перше введення в експлуатацію))

7.3 Повідомлення про помилки

Повідомлення про помилки показуються на дисплеї. Є дві категорії повідомлень про помилки:

| Категорія | Значення |
|--------------|---|
| Повідомлення | Нагадує про загальні процеси. Ви можете виконати ці процеси і таким чином усунути повідомлення. |
| Попередження | З'являється у випадку порушень роботи. Додатково до індикації на дисплеї звучить сигнал. Гучність звукового сигналу зростає до підтвердження індикації дотиком. Прості порушення роботи можна усувати самостійно. У випадку важких порушень роботи слід звернутись до сервісної служби. |

7.3.1 Попередження



Закрити дверцята

Повідомлення з'являється, коли двері відкриті надто довго.

Час до появи повідомлення можна налаштувати.

- ▶ Закінчити сигнал тривоги: Підтвердити повідомлення.
- або-
- ▶ Закрийте дверцята.



Перебої з подачею електроенергії

Повідомлення з'являється, коли температура заморожування виросла через перебої з подачею електроенергії. Після відновлення подачі електроенергії пристрій продовжує працювати на рівні встановленого значення температури.

- ▶ Закінчити сигнал тривоги: Підтвердити повідомлення.
- ▷ З'являється сигнал попередження про підвищення температури (див. Сигнал попередження про підвищення температури).



Сигнал попередження про підвищення температури

Повідомлення з'являється, коли температура не відповідає налаштованій температурі.

Можливі причини різниці температури:

- До холодильника покладено свіжі продукти високої температури.
- Під час перекладання чи виймання продуктів до холодильника потрапило багато теплого повітря.
- Довгий час була відсутня подача електроенергії.
- Пристрій несправний.

Після усунення причини пристрій продовжує працювати на рівні встановленого значення температури.

- ▶ Підтвердження індикації.
- ▷ Найтепліша температура показується.
- ▶ Нове підтвердження індикації.
- ▷ Показується індикація статусу.
- ▷ Поточна температура показується.



Помилка

Це повідомлення з'являється, якщо має місце помилка пристрою. В компоненті пристрою виявлено помилку.

- ▶ Відкрийте дверцята.
- ▶ Занотуйте код помилки.
- ▶ Підтвердити повідомлення.
- ▷ Звуковий сигнал вимикається.
- ▷ Індикація статусу з'являється.
- ▶ Закрийте дверцята.

- ▶ Зверніться до служби підтримки. (див. 10.4 Служба сервісного обслуговування)

7.3.2 Повідомлення



Вставити висувний ящик IceMaker

Це повідомлення з'являється, якщо відкритий висувний ящик IceMaker.

- ▶ Вставте ящик IceMaker.
- ▷ Повідомлення гасне.
- ▷ IceMaker виробляє кубики льоду.

8 Оснащення

8.1 Висувні ящики

Висувні ящики можна вийняти для очищення.

Можна вийняти висувні ящики, щоб використати VarioSpace.

Виймання та вставка висувних ящиків відрізняється в залежності від витяжної системи. Пристрій може містити різні витяжні системи.

Вказівка

У випадку недостатньої вентиляції використання енергії зростає, а охолоджувальна здатність знижується.

- ▶ Найнижчий висувний ящик залишити у пристрої!
- ▶ Забороняється закривати прорізи для притоку повітря від вентилятора всередині на задній стінці!

8.1.1 Висувний ящик на телескопічних рейках

Висувний ящик іде з витяжними рейками (телескопічні рейки). Є телескопічні рейки з повним висуванням та телескопічні рейки з частковим висуванням. Можна повністю вийняти висувні ящики з повним висуванням з пристрою. Можна не повністю вийняти висувні ящики з частковим висуванням з пристрою. Яка система у Вашому пристрої, залежить від типу пристрою.

Висувний ящик доведено на скляну пластину

Висувний ящик на скляній полиці є частково висувним.

Вийняти висувний ящик

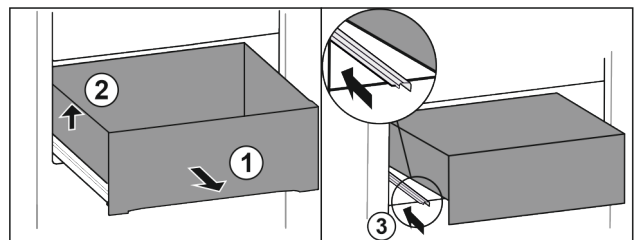


Fig. 68

- ▶ Витягніть висувний ящик до упору. Fig. 68 (1)
- ▶ Підняти висувний ящик ліворуч. Fig. 68 (2)
- ▶ Вставити ліву рейку. Fig. 68 (3)

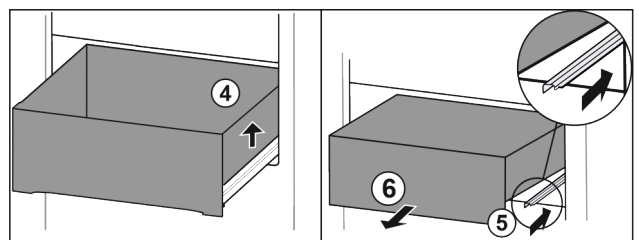


Fig. 69

- ▶ Підняти висувний ящик праворуч. Fig. 69 (4)

- ▶ Вставити праву рейку. Fig. 69 (5)
- ▶ Вийняти висувний ящик рухом вперед. Fig. 69 (6)

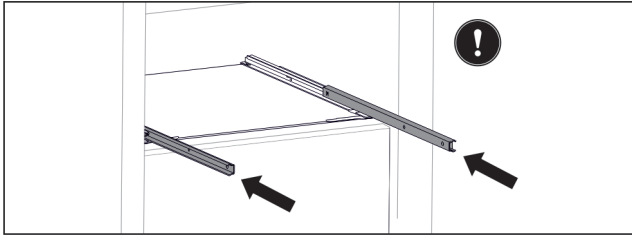


Fig. 70

Якщо рейки після видалення висувного ящика ще не вставлені повністю:

- ▶ Повністю вставте рейки.

Вставити висувний ящик

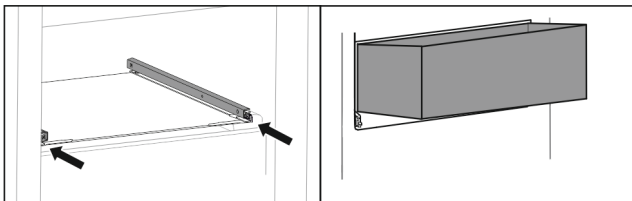


Fig. 71

- ▶ Вставити рейки.
- ▶ Встановити висувний ящик на рейки навкоси.

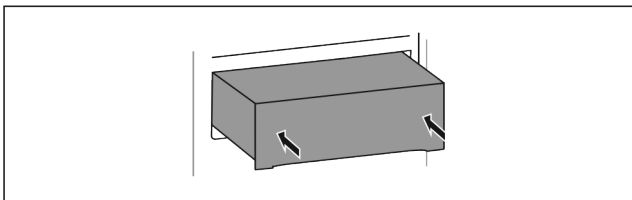


Fig. 72

- ▶ Опустити висувний ящик.
- ▶ Вставити висувний ящик назад.

8.1.2 Верхній відкидний висувний ящик

Якщо витягнути верхній висувний ящик, він перекидається вперед. Так краще видно висувний ящик всередині. Функція залежить від висоти пристрою.

Вийняти висувний ящик

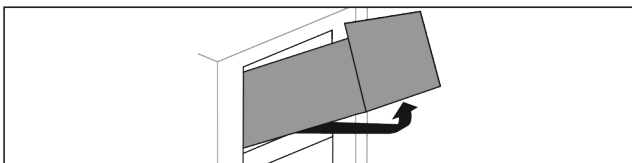


Fig. 73

- ▶ Витягніть висувний ящик до упору.
- ▶ Підняти висувний ящик спереду.
- ▶ Підняти висувний ящик знизу.
- ▶ Вийняти висувний ящик рухом вперед.

Вставити висувний ящик

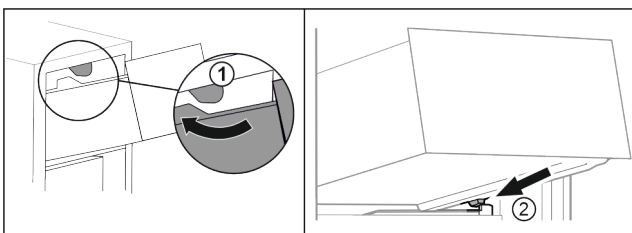


Fig. 74

- ▶ Обвести висувний ящик навколо верхнього стопора. Fig. 74 (1)

- ▶ Встановити висувний ящик за нижніми стопорами на ребро для резервуару навкоси. Fig. 74 (2)
- ▶ Опустити висувний ящик.
- ▶ Вставити назад.

8.1.3 Висувний ящик доведено на ребро для резервуару

Висувний ящик іде прямо на ребрі для резервуару. Немає рейок.

Вийняти висувний ящик

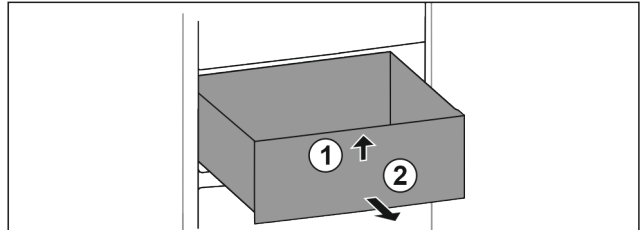


Fig. 75

- ▶ Витягніть висувний ящик до упору.
- ▶ Підняти висувний ящик спереду. Fig. 75 (1)
- ▶ Вийняти висувний ящик рухом вперед. Fig. 75 (2)

Вставити висувний ящик

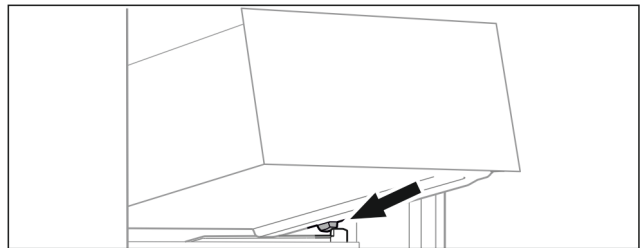


Fig. 76

- ▶ Встановити висувний ящик за стопорами на ребро для резервуару навкоси. (див. Fig. 76)
- ▶ Опустити висувний ящик.
- ▶ Вставити висувний ящик назад.

8.1.4 Найнижчий висувний ящик

Цей висувний ящик – найнижчий висувний ящик у пристрої. Він переміщується безпосередньо по ребру контейнера. Рейок немає.

Виймання висувного ящика

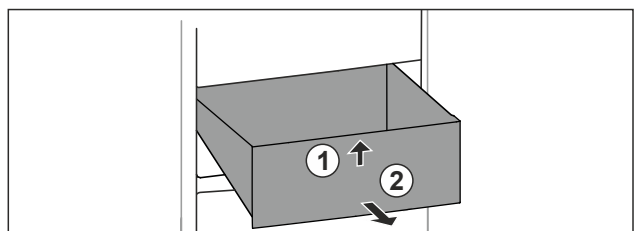


Fig. 77

- ▶ Витягніть висувний ящик до упору.
- ▶ Підняти висувний ящик спереду. Fig. 77 (1)
- ▶ Вийняти висувний ящик рухом вперед. Fig. 77 (2)

Вставити висувний ящик

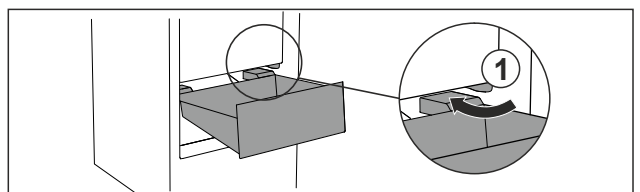


Fig. 78

Оснащення

- ▶ Обвести висувний ящик навскіс навколо стопора Fig. 78 (1).
- ▶ Опустити висувний ящик.
- ▶ Вставити висувний ящик назад.

8.2 Витяжна панель IceTower

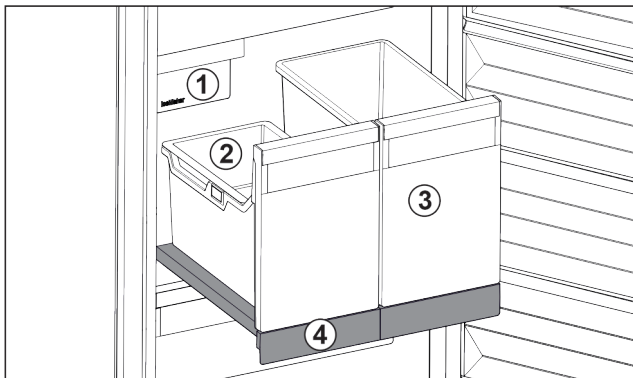


Fig. 79 Витяжна панель IceTower

- (1) IceMaker
- (2) Підвісний лоток для кубиків льоду
- (3) Резервуар наприклад для піци, алкогольних напоїв
- (4) Витяжна панель

На витяжній панелі є два високих резервуари(IceTower). В резервуарі Fig. 79 (2) кубики льоду з IceMaker збираються та зберігаються. Резервуар Fig. 79 (3) придатний для зберігання високих харчових продуктів, таких як піца та алкогольні напої.

Витяжна панель з IceTower монтована на скляній полиці з виїзними рейками. Витяжну панель можна розкласти для очищення.

8.2.1 Розкласти витяжну панель з IceTower

Вийняти резервуар

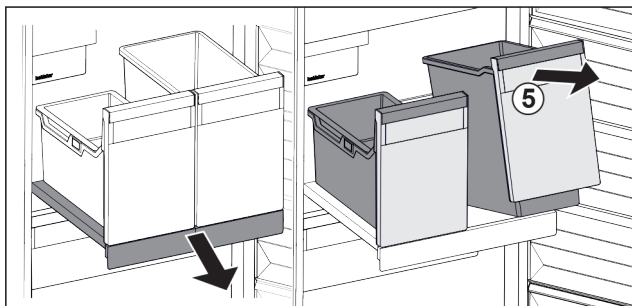


Fig. 80

- ▶ Витягнути витяжну панель.
- ▶ Підняти резервуар Fig. 80 (5) спереду.
- ▶ Вийняти резервуар.

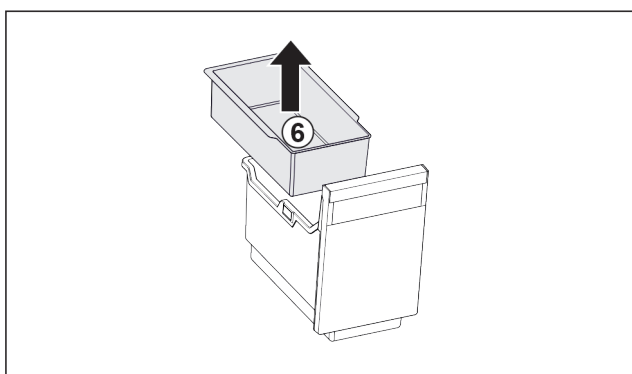


Fig. 81

- ▶ Вийняти підвісний лоток Fig. 81 (6).

- ▶ Якщо у підвісному лотку кубики льоду: Спорожнити підвісний лоток.
- ▶ Резервуар і підвісний лоток вийняті і їх можна почистити. (див. 9.3.4 Почистити оснащення)

Вийняти витяжну панель

Переконайтеся, що виконані наступні умови:

- ❑ Резервуари вийняті. (див. Вийняти резервуар)

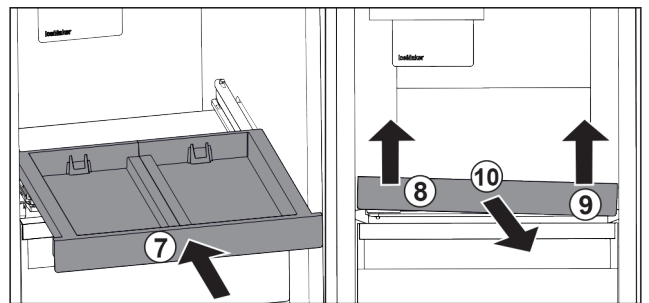


Fig. 82

- ▶ Вставити витяжну панель. Fig. 82 (7)
- ▶ Підняти витяжну панель спереду ліворуч. Fig. 82 (8)
- ▶ Підняти витяжну панель спереду праворуч. Fig. 82 (9)
- ▶ Витяжну панель ослаблено з кріплення спереду.
- ▶ Витяжну панель витягнути вперед. Fig. 82 (10)
- ▶ Витяжна панель вийнята і її можна почистити. (див. 9.3.4 Почистити оснащення)

Вийняти скляну панель під витяжною панеллю

(див. 8.3 Скляні пластини)

8.2.2 Вставити витяжну панель з IceTower

Вставити скляну панель під витяжною панеллю

(див. 8.3 Скляні пластини)

Вставити витяжну панель

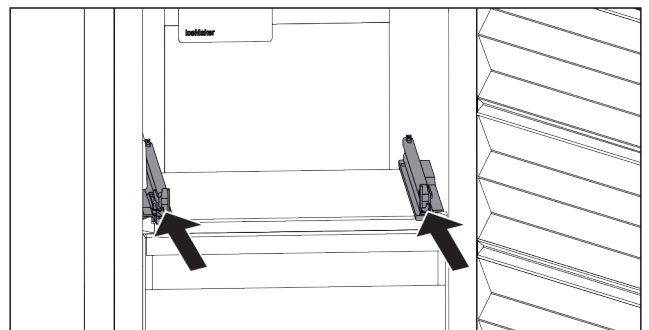


Fig. 83

- ▶ Вставити рейки.

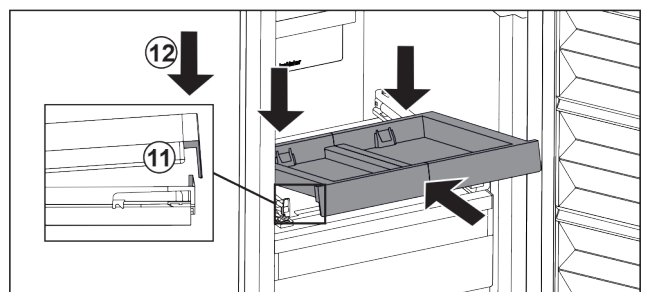


Fig. 84

- ▶ Одягти витяжну панель навскіс за передньою накладкою.
- ▶ Вставити навскіс. Звертайте увагу, щоб з обох боків упор був за накладкою. Fig. 84 (11)
- ▶ Витяжну панель опустити спереду. Fig. 84 (12)

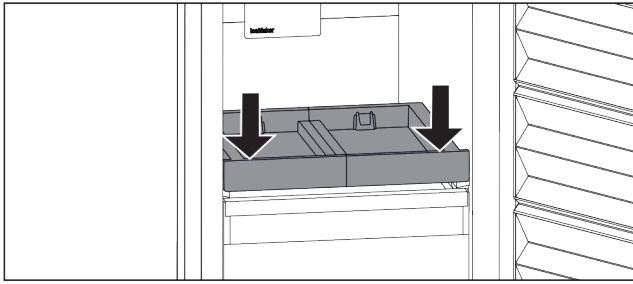


Fig. 85

- ▶ Витягну полицю натиснути спереду вниз.
- ▷ Витяжна панель відчутно фіксується.

Вставити резервуар

Переконайтеся, що виконані наступні умови:

- Витяжна панель вставлена. (див. Вставити витяжну панель)

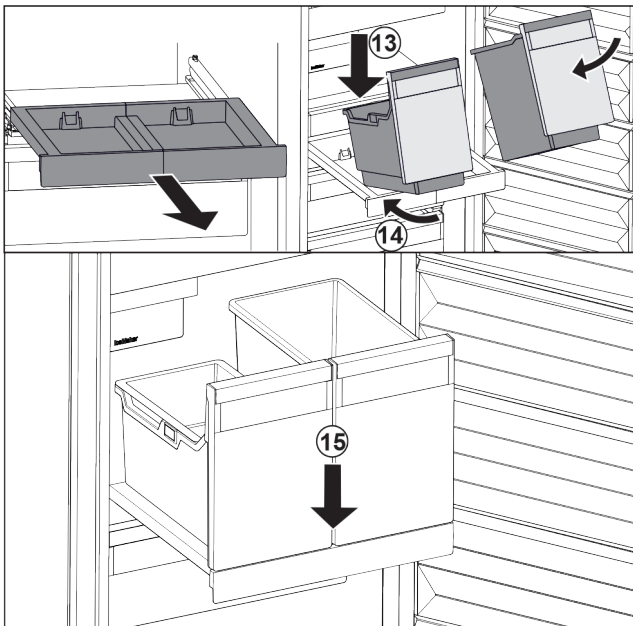


Fig. 86

- ▶ Витягнути витяжну панель.
- ▶ Утримувати витяжну панель однією рукою.

Вказівка

Резервуари мають таку форму, що їх не переплутаєш.

- ▶ Встановити резервуар на витяжну панель навкоси. Fig. 86 (13)
- ▶ Насунути резервуар навкоси до зад. Fig. 86 (14)
- ▶ Резервуар опустити спереду. Fig. 86 (15)

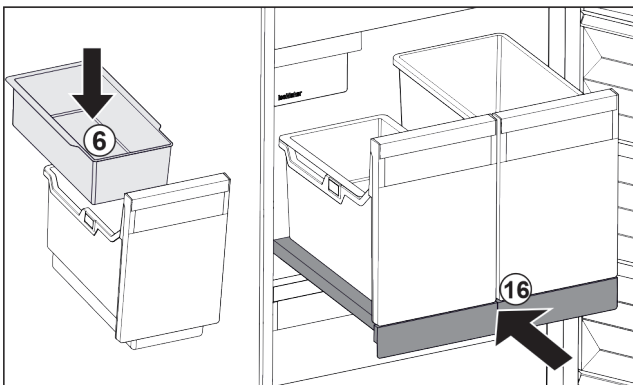


Fig. 87

- ▶ Вставити підвісний лоток Fig. 87 (6) для кубиків льоду.

- ▶ Вставити витяжну панель з резервуаром (IceTower). Fig. 87 (16)
- ▷ Витяжна панель з IceTower повністю вставлена.

8.3 Скляні пластини

УВАГА

Неприпустиме вилучення скляної панелі над IceTower! Ушкодження на IceMaker. На скляній панелі над IceTower закріплений IceMaker.

- ▶ Не виймати скляну панель над IceTower.

Можна вийняти скляну пластину під висувними ящиками для очищення.

Можна вийняти скляну пластину під висувними ящиками, щоб використати VarioSpace.

8.3.1 Знімання / встановлення скляної пластини

Переконайтеся, що виконані такі умови:

- Скляна пластина під висувним ящиком: Висувний ящик вийнятий. (див. 8.1 Висувні ящики)
- Витяжна панель під IceTower: IceTower вийнято. (див. 8.2 Витяжна панель IceTower)

Вийняти скляну пластину

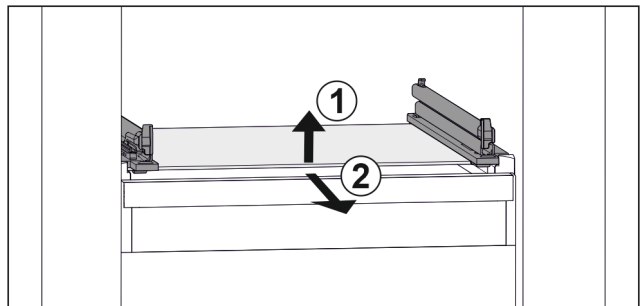


Fig. 88 Приблизне відображення скляної пластини

- ▶ Підняти скляну пластину спереду. Fig. 88 (1)
- ▶ Вийняти скляну пластину рухом вперед. Fig. 88 (2)

Вставити скляну пластину

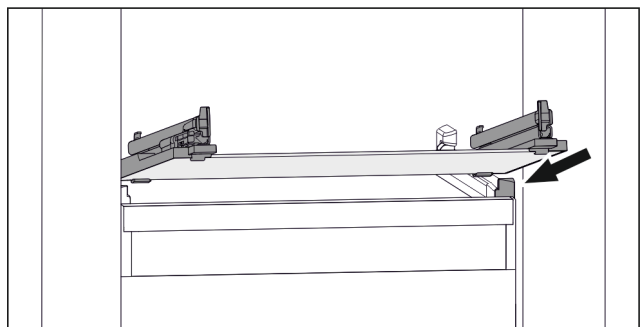


Fig. 89 Приблизне відображення скляної пластини

- ▶ Встановити скляну пластину за стопорами навкоси. (див. Fig. 89)
- ▶ Опустити скляну пластину.
- ▶ Вставити скляну пластину назад.

8.4 IceMaker

IceMaker призначений виключно для виготовлення кубиків льоду у кількості, необхідній для домашнього господарства.

Встановіть, чи виконані наступні умови:

- IceMaker очищено (див. 9 Технічне обслуговування) .

Технічне обслуговування

- Висувний ящик IceMaker очищено.
- Висувний ящик IceMaker повністю вставлено.

8.4.1 Виготовлення кубиків з льоду

Виробництво залежить від температури заморожування. Чим нижча температура, тим більше кубиків з льоду можливо виготовити за певний час.

Після першого увімкнення функції IceMaker виготовлення першої порції кубиків з льоду може тривати до 24 годин.

- ▶ Активувати функцію IceMaker .
- ▶ Виготовлення багатьох кубиків з льоду: Активувати функцію MaxIce .
- ▶ Рівномірно розподілити кубики льоду у висувному ящику для кращого заповнення.
- ▶ Закрити висувний ящик: IceMaker автоматично розпочинає виробництво.

Вказівка

Коли висувний ящик IceMaker повністю заповнений, виробництво кубиків з льоду припиняється. IceMaker не заповнює висувний ящик до країв.

8.5 VarioSpace

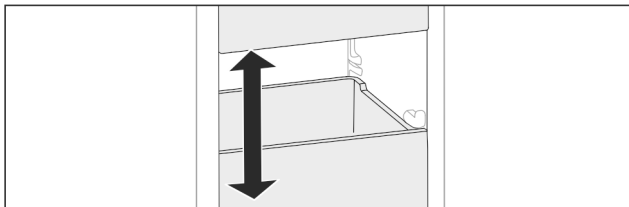


Fig. 90

Ви можете вийняти висувні ящики та скляні полиці з пристрою. Так Ви отримаєте місце для великих шматків м'яса, птиці або дичини, а також високих хлібобулочних виробів. Їх можна заморозити у цілому вигляді і потім приготувати.

- ▶ Врахуйте межі навантаження висувних ящиків та скляних полиць (див. 10.1 Технічні дані) .

9 Технічне обслуговування

9.1 Монтаж/розкладання витяжних систем

9.1.1 Поради з розбирання

Деякі витяжні системи можна розкласти для очищення. Пристрій може містити різні витяжні системи.

Можливості розкладання витяжних систем:

| Витяжна система | розкладається / не розкладається |
|--|---|
| Висувний ящик доведено на скляну пластину | розкладається (див. Висувний ящик доведено на скляну пластину) |
| Верхній відкидний висувний ящик | не розкладається |
| Висувний ящик доведено на ребро для резервуару | розкладається (див. 9.1.3 Висувний ящик доведено на ребро для резервуару) |
| Найнижчий висувний ящик | не розкладається |

| Витяжна система | розкладається / не розкладається |
|-----------------|-------------------------------------|
| IceTower | розкладається (див. 9.1.4 IceTower) |

9.1.2 Висувний ящик на телескопічних рейках

Висувний ящик доведено на скляну пластину

Розкласти витяжну систему

Переконайтеся, що виконані наступні умови:

- Висувний ящик вийнятий.
- Скляна пластина вийнята. (див. 8.3 Скляні пластини)

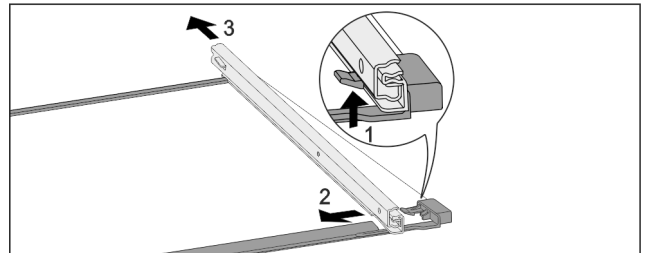


Fig. 91 Скляна пластина з рейками

- ▶ Натиснути передній гачок-фіксатор вгору. (1)
- ▶ Виштовхніть виїзну рейку в сторону (2) та назад (3).

Монтувати витяжну систему

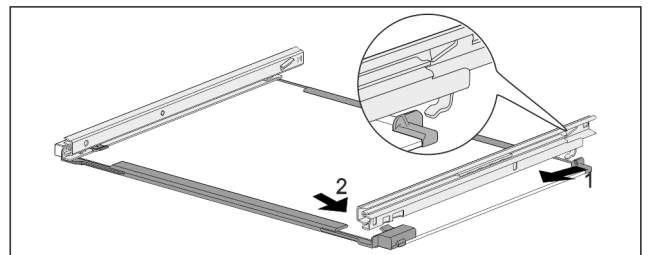


Fig. 92 Скляна пластина з рейками

- ▶ Зачепити рейку ззаду. (1)
- ▶ Зафіксуйте рейку спереду. (2)

9.1.3 Висувний ящик доведено на ребро для резервуару

Розкласти витяжну систему

Переконайтеся, що виконані наступні умови:

- Висувний ящик вийнятий. (див. 8.1.3 Висувний ящик доведено на ребро для резервуару)

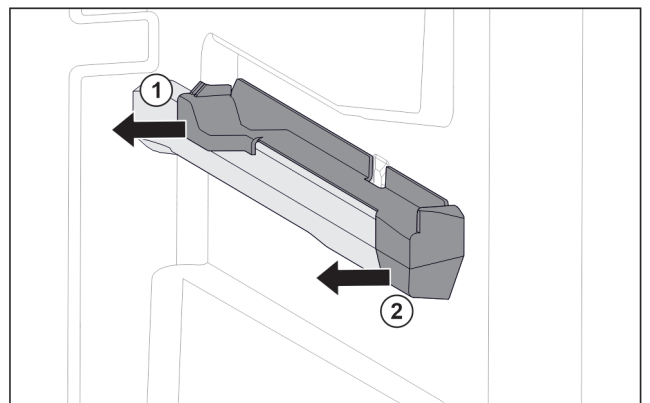


Fig. 93 Вставна частина на правому ребрі для резервуару

- ▶ Взяти вставну частину вниз позаду.
- ▶ Відсунути вставну частину назад вбік. Fig. 93 (1)

- ▶ Відсунути вставну частину вперед вбік. Fig. 93 (2)

Монтувати витяжну систему

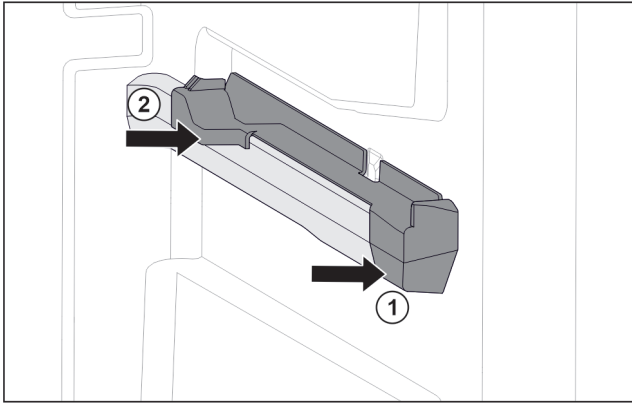


Fig. 94 Вставна частина на правому ребрі для резервуару

- ▶ Одягти вставну частину вперед на ребро резервуару. Fig. 94 (1)
- ▶ Притиснути вставну частину позаду. Fig. 94 (2)

9.1.4 IceTower

Розкласти витяжну систему

Переконайтеся, що виконані наступні умови:

- IceTower вийнято. (див. 8.2 Витяжна панель IceTower)
- Скляна пластина вийнята. (див. 8.3 Скляні пластини)
- ▶ Покласти витяжну панель на стіл.
- ▷ Ви можете легше зняти рейки зі скляної пластини.

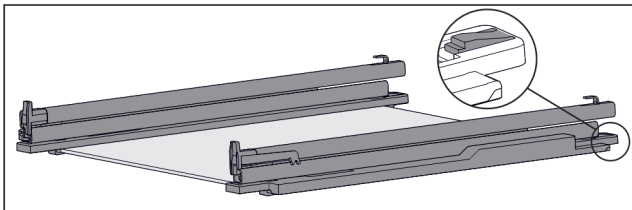


Fig. 95 Скляна пластина з рейками та деталями для підтримки

- ▶ Деталь для підтримки натиснути вниз (див. Fig. 95) і одночасно посунути рейку назад.

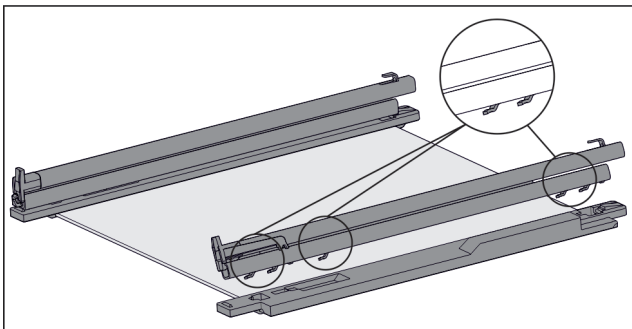


Fig. 96 Скляна пластина з рейками та деталями для підтримки

- ▷ Гаки рейки від'єднуються від деталі для підтримки.
- ▶ Зняти рейку з деталі для підтримки.

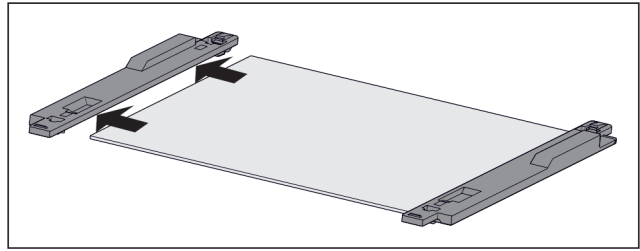


Fig. 97 Скляна пластина з деталями для підтримки

- ▶ Відсунути деталь для підтримки зі скляної пластини вбік.

Монтувати витяжну систему

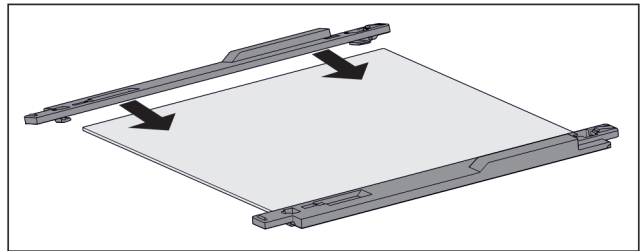


Fig. 98 Скляна пластина з деталями для підтримки

- ▶ Встановити деталь для підтримки на скляну пластину.
- ▶ Деталь для підтримки посунути до упору на скляну пластину.

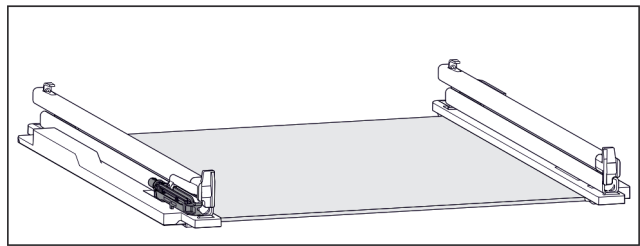


Fig. 99 Вузол демпфування

На лівій рейці закріплений вузол демпфування. (див. Fig. 99) На правій рейці не закріплений вузол демпфування.

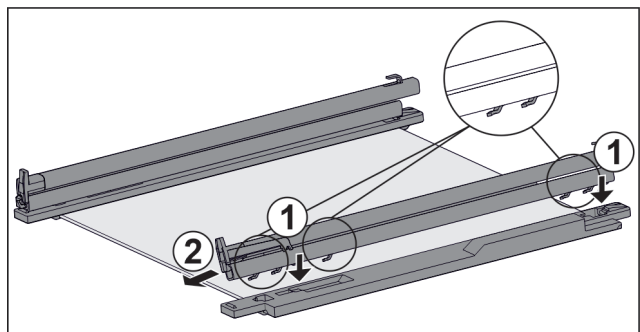


Fig. 100 Скляна пластина з рейками та деталями для підтримки

Монтувати рейку **з** вузлом демпфування:

- ▶ Одягти гаки рейки на отвори **лівої** деталі для підтримки. Fig. 100 (1)
 - ▶ Потягніть рейку вперед. Fig. 100 (2)
 - ▷ Рейка відчутно фіксується ззаду.
- Монтувати рейку **без** вузла демпфування:
- ▶ Одягти гаки рейки на отвори **правої** деталі для підтримки. Fig. 100 (1)
 - ▶ Потягніть рейку вперед. Fig. 100 (2)
 - ▷ Рейка відчутно фіксується ззаду.

9.2 Пристрій розморозити

9.2.1 Розморозити з NoFrost

Розморозування відбувається автоматично через систему NoFrost. Волога конденсується у випарнику, періодично розморозується і випаровується.

Пристрій розморозувати не потрібно.

Вказівка

Внизу в пристрої можуть збиратись краплі води.

Якщо пристрій необхідно повністю вимкнути:

- ▶ Покласти рушник перед пристроєм, щоб вловити можливі краплі води, що виходять. (див. 11 Виведення з експлуатації)

9.3 Чищення пристрою

9.3.1 Підготовка



ПОПЕРЕДЖЕННЯ

Небезпека через биття струмом!

- ▶ Витягнути штекер пристрою для охолодження або перервати живлення.



ПОПЕРЕДЖЕННЯ

Небезпека пожежі

- ▶ Уникайте пошкодження контуру охолодження.

- ▶ Розвантажте пристрій.
- ▶ Витягніть штекер.

9.3.2 Почистити корпус

УВАГА

Неналежне очищення!

Ушкодження на пристрої.

- ▶ Використовувати виключно м'які ганчірки та рН-нейтральні універсальні засоби чищення.
- ▶ Не користуйтеся губками, які дряпають поверхню.
- ▶ Не використовуйте їдкі, абразивні засоби для миття, а також засоби із вмістом піску, хлористих сполук або кислот.



ПОПЕРЕДЖЕННЯ

Гарячий пар може призвести до отримання травми чи пошкодження пристрою!

Гаряча пара може призвести до опіків та пошкодити поверхні.

- ▶ Не використовуйте засоби чищення паром!

- ▶ Витирайте корпус м'якою, чистою ганчіркою. При сильному забрудненні використовуйте лише невелику кількість теплої води з нейтральним мийним засобом. Скляні поверхні можна додатково очищати засобом для чищення скла.

9.3.3 Почистити всередині

УВАГА

Неналежне очищення!

Ушкодження на пристрої.

- ▶ Використовувати виключно м'які ганчірки та рН-нейтральні універсальні засоби чищення.
- ▶ Не користуйтеся губками, які дряпають поверхню.
- ▶ Не використовуйте їдкі, абразивні засоби для миття, а також засоби із вмістом піску, хлористих сполук або кислот.

- ▶ Пластмасові поверхні: Очищення вручну м'якою, чистою тканиною, теплою водою та невеликою кількістю миючого засобу.
- ▶ Металеві поверхні: Очищення вручну м'якою, чистою тканиною, теплою водою та невеликою кількістю миючого засобу.

9.3.4 Почистити оснащення

УВАГА

Неналежне очищення!

Ушкодження на пристрої.

- ▶ Використовувати виключно м'які ганчірки та рН-нейтральні універсальні засоби чищення.
- ▶ Не користуйтеся губками, які дряпають поверхню.
- ▶ Не використовуйте їдкі, абразивні засоби для миття, а також засоби із вмістом піску, хлористих сполук або кислот.

Очищення м'якою, чистою тканиною, теплою водою та невеликою кількістю миючого засобу:

- Витяжна панель IceTower
- Висувний ящик
Зверніть увагу: Не знімати магніт на висувному ящику! Магніт забезпечує функціонування IceMaker.
- Таця для заморожування

Очищення вологою ганчіркою:

- Телескопічні рейки
Зверніть увагу: Мастило на направляючих слугує для змащування – не видаляйте його!

Очищення в мийці при температурі до 60 °C:

- Лоток для кубиків льоду
- ▶ Розкласти оснащення, див. відповідний розділ.
- ▶ Почистити оснащення.

9.3.5 Почистити IceMaker

IceMaker можна чистити різними способами.

Очищення слід проводити при:

- Початок експлуатації
- З підключенням води:
Не використання більш ніж 5 днів.

Переконайтеся, що виконані наступні умови:

- IceMaker-висувний ящик спорожнений.
- IceMaker-висувний ящик вставлений.
- IceMaker активовано.

При першому вводу в експлуатацію або після довгого не використання

Почистити IceMaker з функцією TubeClean.

- ▶ 1,5 л порожні контейнери (макс. висота 10 см) поставити у ящик під IceMaker.
- ▶ Активувати функцію TubeClean.
- ▷ Готується процес промивання (макс. 60 хв.): символ пульсує.
- ▷ Водяні лінії промиваються: Символ пульсує.
- ▷ Процес промивання завершено: Функція автоматично деактивується.

- ▶ IceMaker дістати висувний ящик та видалити резервуар.
- ▶ IceMaker помийте ящик теплою водою та миючими засобами.
- ▶ Вставте ящик IceMaker.
- ▷ Виробництво кубиків льоду запускається автоматично.
- ▶ Утилізувати кубики льоду, що були вироблені протягом 24 годин після першого виробництва кубиків льоду.

При потребі чищення

Вручну почистити IceMaker.

- ▶ Вийміть висувний ящик IceMaker і помийте його теплою водою з миючим засобом.
- ▶ Вставте ящик IceMaker.
- ▷ Виробництво кубиків льоду запускається автоматично.

9.3.6 Після чищення

- ▶ Висушіть пристрій та деталі оснащення.
- ▶ Підключіть пристрій та увімкніть його.
- ▶ Активувати функцію SuperFrost (див. 7.2 Функції пристрою).
Температура достатньо низька:
- ▶ Вкласти харчові продукти.
- ▶ Регулярно повторювати очищення.

10 Обслуговування клієнтів

10.1 Технічні дані

| Діапазон температур | |
|---------------------|-----------------|
| Заморожування | -28 °C – -15 °C |

| Максимальна продуктивність заморожування/24 год | |
|---|---|
| Морозильник | див. заводську табличку, розділ „холодопродуктивність .../24 год“ |

| Максимальна вага завантаження оснащення | | | |
|--|--|--|--|
| Оснащення | Ширина пристрою 550 мм (див. інструкцію з монтажу, розміри пристрою) | Ширина пристрою 600 мм (див. інструкцію з монтажу, розміри пристрою) | Ширина пристрою 700 мм (див. інструкцію з монтажу, розміри пристрою) |
| Висувний ящик доведено на ребро для резервуару (див. 8.1.3 Висувний ящик доведено на ребро для резервуару) | 14 кг | 19 кг | 19 кг |
| Висувний ящик доведено на скляну пластину (див. 8.1.1 Висувний ящик на телескопічних рейках) | 12 кг | 15 кг | 22 кг |
| Найнижчий висувний ящик (див. 8.1.4 Найнижчий висувний ящик) | -- | 11 кг | 19 кг |

| Максимальна вага завантаження оснащення | | | |
|--|--|--|--|
| Оснащення | Ширина пристрою 550 мм (див. інструкцію з монтажу, розміри пристрою) | Ширина пристрою 600 мм (див. інструкцію з монтажу, розміри пристрою) | Ширина пристрою 700 мм (див. інструкцію з монтажу, розміри пристрою) |
| Верхній відкидний висувний ящик (див. 8.1.2 Верхній відкидний висувний ящик) | -- | 19 кг | 19 кг |

| Виробництво кубиків льоду за допомогою IceMaker | |
|---|---|
| Виробництво кубиків льоду/24 год | При температурі до -18 °C: 0,8 кг кубиків льоду |
| Максимальне виробництво кубиків льоду/24 год | При активній функції MaxIce: 1,2 кг кубиків льоду |

10.2 Шуми під час роботи

Пристрій під час роботи викликає різні робочі шуми.

- При **незначній охолоджувальній здатності** пристрій працює із заощадженням енергії, але довше. Гучність шуму **менша**.
- При **сильній охолоджувальній здатності** харчові продукти охолоджуються швидше. Гучність шуму **зростає**.

Приклади:

- активовані функції (див. 7.2 Функції пристрою)
- вентилятор, що працює
- свіжі вкладені харчові продукти
- висока температура навколишнього середовища
- дверцята відкриті на тривалий час

| Шум | Можлива причина | Тип шуму |
|------------------------|--|------------------------------|
| Булькотіння та плескіт | Холодоагент тече в контурі циркуляції холодоагенту. | нормальний шум при роботі |
| Фиркання та шипіння | Холодоагент входить в контур циркуляції холодоагенту. | нормальний шум при роботі |
| Дзижчання | Пристрій охолоджує. Гучність залежить від охолоджувальної здатності. | нормальний шум при роботі |
| Гудіння та дзюрчання | Вентилятор працює. | нормальний шум при роботі |
| Клацання | Вмикаються та вимикаються компоненти. | нормальний шум перемикавання |
| Тріск або дзижчання | Клапани або дверцята активні. | нормальний шум перемикавання |

| Шум | Можлива причина | Тип шуму |
|---------------------------------------|-------------------|---------------------------|
| Легкий стукіт, дзижчання або гудіння* | Вентиль активний. | нормальний шум при роботі |

| Шум | Можлива причина | Тип шуму | Усунення |
|----------|--|-------------|--|
| Вібрація | Не придатна конструкція | Шум помилки | Вирівняйте пристрій горизонтально з допомогою ніжок. |
| Стукіт | Оснащення, Предмети всередині пристрою | Шум помилки | Зафіксувати деталі оснащення. Облишити відстань між предметами. |

10.3 Технічна несправність

Пристрій сконструйовано та виготовлено для тривалої безперебійної експлуатації. Якщо виникає неполадка, перевірте, чи не викликана вона неправильним використанням пристрою. У такому випадку користувач самостійно сплачує за виконання ремонтних робіт (навіть протягом дії гарантії).

Вказані нижче неполадки можна ліквідувати самостійно.

10.3.1 Робота пристрою

| Помилка | Причина | Ліквідація |
|--|---|---|
| Пристрій не працює. | → Пристрій не увімкнено. | ▶ Ввімкніть пристрій. |
| | → Штекер вставлений неправильно. | ▶ Перевірте штекер. |
| | → Запобіжник на розетці несправний. | ▶ Перевірте запобіжник. |
| | → Перебої з подачею електроенергії | ▶ Пристрій необхідно закрити. ▶ Щоб зберегти харчові продукти: Покладіть на продукти акумулятори холоду чи використайте децентралізовану морозильну шафу, у випадку тривалого перебою з подачею електроенергії. ▶ Розморожені продукти не слід заморожувати повторно. |
| | → Штекер пристрою вставлений неправильно. | ▶ Перевірте штекер пристрою. |
| Температура недостатньо низька. | → Дверцята пристрою зачинено не повністю. | ▶ Закрийте дверцята пристрою. |
| | → Недостатній притік і відтік повітря. | ▶ Зніміть вентиляційні решітки та почистіть їх. |
| | → Надто висока зовнішня температура. | ▶ Вирішення проблеми: (див. 1.4 Область застосування пристрою) |
| | → Пристрій відкривався надто часто чи на тривалі проміжки часу. | ▶ Зачекайте. Можливо, потрібний рівень температури відновиться самостійно. Якщо ні, зверніться до служби сервісного обслуговування. (див. 10.4 Служба сервісного обслуговування) |
| | → Було завантажено зовнішню кількість свіжих продуктів без режиму SuperFrost. | ▶ Вирішення проблеми: (див. SuperFrost) |
| | → Температуру встановлено неправильно. | ▶ Налаштуйте нижчу температуру і перевірте через 24 години. |
| | → Пристрій встановлено надто близько від джерела тепла (плита, система опалення тощо). | ▶ Змінити місце встановлення пристрою або джерела тепла. |
| Ущільнення дверцят потрібно замінити через пошкодження або з іншої причини. | → Ущільнення дверцят можна замінювати. Його можна замінювати без додаткового допоміжного інструменту. | ▶ Зверніться до служби сервісного обслуговування. (див. 10.4 Служба сервісного обслуговування) |

| Помилка | Причина | Ліквідація |
|---|---|--|
| Пристрій взявся льодом або утворюється конденсат. | → Прокладка дверцят може вислизнути з пазу. | ▶ Перевірте, щоб прокладка дверцят знаходилася у належному пази. |
| Зовнішня поверхня пристрою гаряча*. | → Тепло контуру циркуляції охолоджувального засобу використовується для запобігання утворенню конденсату. | ▶ Це нормально. |

10.3.2 Оснащення

| Помилка | Причина | Ліквідація |
|--|---|--|
| IceMaker не вмикається. | → Пристрій, а разом з ним і IceMaker не підключені. | ▶ Підключіть пристрій (див. інструкцію з монтажу). |
| В IceMaker не виготовляються кубики з льоду. | → IceMaker не ввімкнено. | ▶ Активувати IceMaker. |
| | → Висувний контейнер IceMaker не повністю закритий. | ▶ Необхідно правильно вставити контейнер. |
| | → Підключення води не відкрито. | ▶ Відкрийте підключення води. |

10.4 Служба сервісного обслуговування

Спочатку перевірте, чи можете ви усунути несправність самостійно (див. 10 Обслуговування клієнтів). Якщо це неможливо, зверніться до служби сервісного обслуговування.

Адресу можна дізнатися в доданій брошурі „Liebherr-Service“ або за посиланням home.liebherr.com/service.



ПОПЕРЕДЖЕННЯ

Некваліфікований ремонт!
Травми.

- ▶ Ремонтні роботи та роботи із внесення конструктивних змін відносно пристрою та кабелю підключення до електромережі, які не достаньно описані (див. 9 Технічне обслуговування), повинні виконуватись тільки співробітниками сервісної служби.
- ▶ Пошкоджений кабель живлення міняти лише силами виробника або його сервісної служби або кваліфікованої подібним чином особи.
- ▶ В пристроях з штекером для підключення малопотужної апаратури заміна може виконуватись клієнтом.

10.4.1 Зв'язок зі службою сервісного обслуговування

Переконайтесь, що доступна наведена нижче інформація про пристрій:

- Назва пристрою (модель та індекс)
- Сервісний номер (сервіс)
- Серійний номер (Сер. №)

▶ Отримати інформацію про пристрій на дисплеї. (див. Інформація про пристрій)

-або-

▶ Взяти інформацію про пристрій з заводської таблички. (див. 10.5 Заводська табличка)

▶ Занотувати інформацію про пристрій.

- ▶ Зверніться до служби сервісного обслуговування: Повідомте помилку та інформацію про пристрій.
- ▷ Це дозволить швидко та цілеспрямовано ліквідувати несправність.
- ▶ Дотримуйтеся подальших вказівок служби сервісного обслуговування.

10.5 Заводська табличка

Заводська табличка знаходиться за висувними ящиками на внутрішній стороні пристрою.

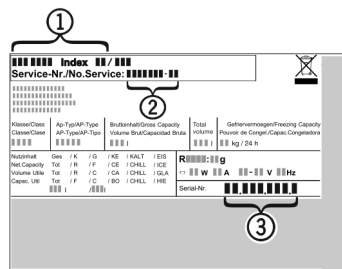


Fig. 101

- (1) Назва пристрою
 - (2) Сервісний номер
 - (3) Серійний номер
- ▶ Зчитати інформацію з заводської таблички.

11 Виведення з експлуатації

- ▶ Розвантажте пристрій.
- ▶ Деактивувати IceMaker. (див. Деактивація IceMaker)
- ▶ Вимкнути пристрій. (див. Вимкнення пристрою)
- ▶ Витягніть штекер.
- ▶ У разі необхідності вийміть штекер пристрою: витягніть та одночасно перемістіть зліва праворуч.
- ▶ Покласти рушник перед пристроєм, щоб вловити можливі краплі води, що виходять.
- ▶ Очистити пристрій. (див. 9.3 Чищення пристрою)
- ▶ Залиште дверцята відчиненими, щоб запобігти виникненню неприємного запаху.

12 Утилізація

- ▶ Елементи живлення, лампи та пристрій слід утилізувати з дотриманням наведених вище вказівок.

12.1 Підготовка пристрою до утилізації



Компанія Liebherr встановлює у деякі пристрої елементи живлення. Згідно з вимогами законодавства, з міркувань захисту довкілля на території ЄС кінцеві користувачі зобов'язані виймати такі елементи з відпрацьованих пристроїв. Якщо ваш пристрій містить елементи живлення, на пристрої розміщена відповідна вказівка.

Лампи Якщо лампи можна вийняти самостійно, не пошкодивши їх, такі лампи перед утилізацією теж слід вийняти.

- ▶ Виведення пристрою з експлуатації.
- ▶ Пристрій з елементами живлення: вийміть елементи живлення. Опис див. у розділі "Технічне обслуговування".
- ▶ Якщо можливо: вийняти лампи, не пошкодивши їх.

12.2 Утилізація пристрою в безпечний для довкілля спосіб



Пристрій містить цінні матеріали, тому його слід утилізувати окремо від несортованого домашнього сміття.



Елементи живлення слід утилізувати окремо від відпрацьованого пристрою. Для цього елементи живлення можна безкоштовно здати в торгове представництво або в пункт вторинної переробки / збирання вторинної сировини.

Лампи Зняті лампи слід утилізувати через відповідні системи збирання.

Для Німеччини: На місцевих пунктах вторинної переробки і пунктах збору вторинної сировини пристрій можна безкоштовно утилізувати через приймальний резервуар класу 1. При купівлі нового холодильника/морозильника та торговій площі > 400 м² торгове представництво також безкоштовно приймає відпрацьований пристрій.

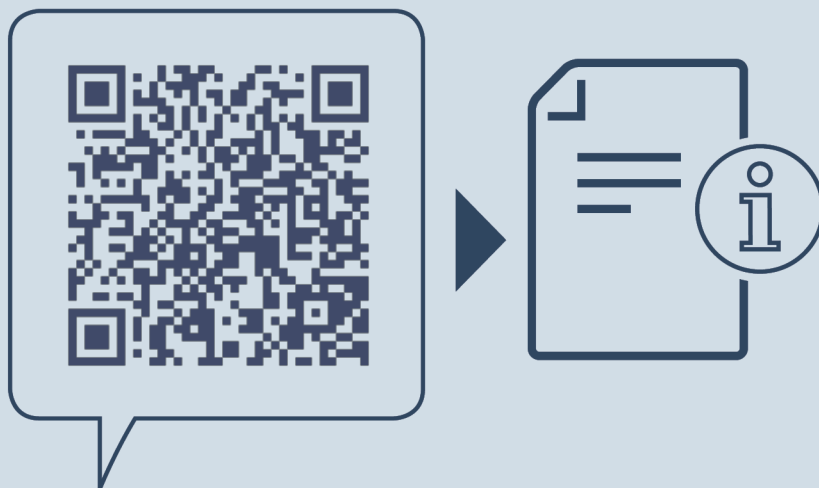


ПОПЕРЕДЖЕННЯ

Холодоагент та масло, що виходять!

Пожежа. Застосований холодоагент не завдає шкоди навколишньому середовищу, проте легко займається. Масло, що міститься, також легко займається. Холодоагент та масло, що виходять, можуть зайнятися при відповідно високій концентрації та при контакті із зовнішнім джерелом тепла.

- ▶ Не пошкодити трубопроводи контуру холодоагенту та компресор.
- ▶ Під час транспортування пристрою слід вжити заходів для захисту від пошкодження.



home.liebherr.com/fridge-manuals

UK морозильна шафа

Дата видачі: 20240202

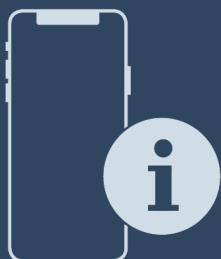
**Індекс артикульних
номерів: 7088536-00**

Liebherr-Hausgeräte Ochsenhausen GmbH
Memminger Straße 77-79
88416 Ochsenhausen
Deutschland



Посібник з експлуатації


Quality, Design and Innovation



home.liebherr.com/fridge-manuals


LIEBHERR




Зміст

| | | |
|---|--|----------|
| 1 | Загальні відомості..... | 3 |
| 1.1 | Комплект поставки..... | 3 |
| 1.2 | Загальний огляд пристрою та оснащення..... | 3 |
| 1.3 | SmartDevice..... | 3 |
| 1.4 | Область застосування пристрою..... | 4 |
| 1.5 | Конформність..... | 4 |
| 1.6 | Особливо небезпечні речовини згідно з регламентом REACH..... | 4 |
| 1.7 | База даних EPREL..... | 4 |
| 2 | Загальні вказівки з техніки безпеки..... | 5 |
| 3 | Функції Touch-дисплея..... | 6 |
| 3.1 | Навігація і пояснення символів..... | 6 |
| 3.2 | Меню..... | 7 |
| 3.3 | Режим спокою..... | 7 |
| 4 | Початок експлуатації..... | 7 |
| 4.1 | Увімкнення пристрою (перше введення в експлуатацію)..... | 7 |
| 5 | Зберігання..... | 8 |
| 5.1 | Вказівки щодо зберігання..... | 8 |
| 5.2 | Охолоджувальне відділення..... | 8 |
| 5.3 | EasyFresh..... | 8 |
| 5.4 | Термін придатності..... | 8 |
| 6 | Заощадження електроенергії..... | 8 |
| 7 | Керування..... | 9 |
| 7.1 | Елементи керування та індикації..... | 9 |
| 7.1.1 | Status-Індикація..... | 9 |
| 7.1.2 | Символи індикації..... | 9 |
| 7.2 | Функції пристрою..... | 9 |
| 7.2.1 | Вказівки щодо функцій пристрою..... | 9 |
| | Вимикання пристрою..... | 9 |
|  | WLAN..... | 9 |
|  | Температура..... | 10 |
|  | Одиниця вимірювання температури..... | 10 |
|  | SuperCool..... | 11 |
|  | PowerCool..... | 11 |
|  | PartyMode*..... | 11 |
|  | HolidayMode..... | 12 |
|  | SabbathMode..... | 12 |
|  | E-Saver..... | 13 |
|  | CleaningMode..... | 13 |
|  | Яскравість дисплея..... | 13 |
|  | Сигнал попередження про незачинені дверцята..... | 14 |
|  | Блокування введення..... | 14 |
|  | Інформація..... | 14 |

| | | |
|---|--|-----------|
|  | Нагадування..... | 14 |
|  | Демонстраційний режим..... | 14 |
|  | Скинути..... | 15 |
| 7.3 | Повідомлення про помилки..... | 15 |
| 7.3.1 | Попередження..... | 15 |
| 8 | Оснащення..... | 16 |
| 8.1 | Лотки на дверцятах..... | 16 |
| 8.2 | Переставні панелі..... | 16 |
| 8.3 | Роздільні панелі*..... | 16 |
| 8.4 | VarioSafe*..... | 17 |
| 8.5 | Висувні ящики..... | 19 |
| 8.6 | Кришка EasyFresh-Safe..... | 20 |
| 8.7 | Регулювання вологи..... | 20 |
| 8.8 | Витяжна панель з кошиком для пляшок*..... | 21 |
| 8.9 | Затискач для пляшок..... | 21 |
| 9 | Технічне обслуговування..... | 22 |
| 9.1 | FreshAir-Фільтр з активованого вугілля..... | 22 |
| 9.2 | Монтаж/розкладання витяжних систем..... | 22 |
| 9.3 | Пристрій розморозити..... | 23 |
| 9.4 | Чищення пристрою..... | 23 |
| 10 | Обслуговування клієнтів..... | 24 |
| 10.1 | Технічні дані..... | 24 |
| 10.2 | Шуми під час роботи..... | 24 |
| 10.3 | Технічна несправність..... | 24 |
| 10.4 | Служба сервісного обслуговування..... | 25 |
| 10.5 | Заводська табличка..... | 26 |
| 11 | Виведення з експлуатації..... | 26 |
| 12 | Утилізація..... | 26 |
| 12.1 | Підготовка пристрою до утилізації..... | 26 |
| 12.2 | Утилізація пристрою в безпечний для довкілля спосіб..... | 26 |

Виробник постійно працює над удосконаленням пристроїв усіх типів і моделей. Можливі зміни форми, оснащення чи технічних характеристик.

| Символ | Пояснення |
|---|--|
|  | Прочитати посібник Щоб ознайомитися з усіма перевагами пристрою, уважно прочитайте посібник. |
|  | Повний посібник в Інтернеті Докладну інструкцію Ви знайдете в Інтернеті через QR-код на передній сторінці посібника або через введення сервісного номера за адресою home.liebherr.com/fridge-manuals . Сервісний номер вказаний на заводській табличці:  <i>Fig. Приблизне відображення</i> |
|  | Перевірити пристрій Перевірте всі частини на ушкодження при транспортуванні. Зверніться в разі недоліків до дилера або в сервісну службу. |

| Символ | Пояснення |
|--|---|
|  | Відхилення Оскільки один посібник призначений для декількох моделей, можливі певні невідповідності. Абзаци, в яких йдеться про пристрої спеціального призначення, позначені зірочкою (*). |
|  | Інструкції з дії та результат дії Інструкції з дії позначені ►. Результат дії позначений ▷. |
|  | Відео Відео стосовно пристроїв доступні на YouTube-каналі Liebherr-Hausgeräte. |

Ця інструкція з експлуатації поширюється на такі моделі:

| | |
|------------|---------------------------|
| R / RD ... | 42.. / 46.. / 50.. / 52.. |
| K .. | 46.. / 52.. |
| SR ... | 52.. |

1 Загальні відомості

1.1 Комплект поставки

Перевірте всі частини на ушкодження під час транспортування. У разі виявлення недоліків зверніться до дилера або в сервісну службу. (див. 10.4 Служба сервісного обслуговування)

Поставка складається з наступних частин:

- Консольний пристрій
- Оснащення (в залежності від моделі)
- Монтажний матеріал (в залежності від моделі)
- „Quick Start Guide“
- „Installation Guide“
- Сервісна брошура

1.2 Загальний огляд пристрою та оснащення

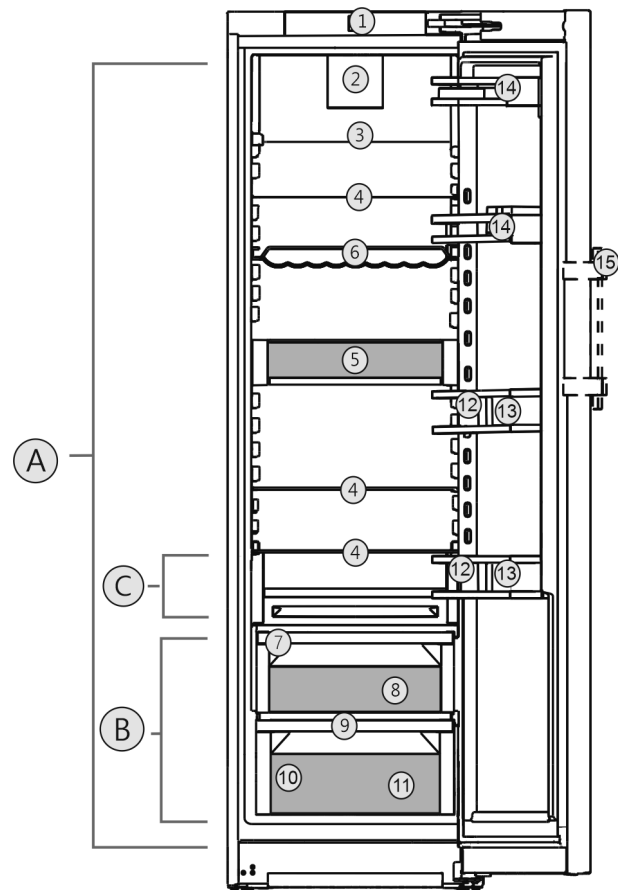


Fig. 1 Приблизне відображення

Діапазон температур

- (A) Охолоджувальне відділення
(B) EasyFresh
(C) Найхолодніша зона

Оснащення

- | | |
|---|----------------------------|
| (1) Елементи обслуговування | (9) Отвір для стоку |
| (2) Вентилятор з FreshAir-фільтром з активованого вугілля | (10) Заводська табличка |
| (3) Роздільні панелі* | (11) Контейнер для овочів* |
| (4) Панель | (12) Полиця для пляшок* |
| (5) VarioSafe* | (13) Затискач для пляшок |
| (6) Гофрована полиця* | (14) Лоток для консервів |
| (7) Кришка EasyFresh-Safe | (15) Важільна рукоятка* |
| (8) EasyFresh-Safe | |

Вказівка

- Місця для зберігання, висувні ящики або кошики у стані постачання розташовані для оптимального енергозбереження. Зміни розташування всередині даних можливостей вставки, наприклад місця зберігання в охолоджувальному відділенні, не впливають на енергоспоживання.

1.3 SmartDevice

SmartDevice – це мережеве рішення для холодильного агрегату.

Якщо ваш пристрій підтримує SmartDevice або підготовлений для цього, ви можете швидко та легко інтегрувати пристрій у свою бездротову локальну мережу – WLAN. Додаток SmartDevice дає змогу керувати пристроєм із

Загальні відомості

мобільного пристрою. Додаток SmartDevice надає додаткові функції та параметри налаштування.

Пристрій, підготовлений для роботи з додатком SmartDevice: Ваш пристрій підготовлено до роботи з SmartDeviceBox. Спочатку необхідно придбати та встановити SmartDeviceBox. Щоб підключити пристрій до WLAN, необхідно завантажити додаток SmartDevice.



Додаткова інформація про SmartDevice: smartdevice.liebherr.com

SmartDeviceBox можна придбати в магазині побутової техніки Liebherr-Hausgeräte: home.liebherr.com/shop/de/deu/smartdevicebox.html

Завантажити додаток SmartDevice:



Після встановлення та налаштування додатку SmartDevice ви зможете підключити свій пристрій за допомогою додатку SmartDevice та функції пристрою WLAN (див. WLAN) до бездротової локальної мережі.

Вказівка

У наведених нижче країнах функція SmartDevice недоступна: Росія, Білорусь, Казахстан.

Ви не можете використовувати SmartDeviceBox.

1.4 Область застосування пристрою

Цільове використання

Пристрій призначений виключно для охолодження продовольчих продуктів в домашніх умовах чи в умовах аналогічних домашнім. Сюди відноситься, наприклад, використання

- на кухнях приватних осіб, у їдальнях,
- у приватних пансіонатах, готелях, мотелях та інших місцях проживання,
- при забезпеченні готовим харчуванням та аналогічних послугах оптової торгівлі.

Пристрій не призначено для заморожування харчових продуктів.

Пристрій не підходить для використання як вбудована техніка.

Усі інші способи використання є неприпустимими.

Передбачуване неправильне використання

Суворо забороняється використовувати пристрій для:

- Зберігання й охолодження медикаментів, плазми крові, лабораторних препаратів або схожих речовин згідно з Директивою про медичну продукцію 2007/47/ЄС
- застосування у вибухонебезпечних зонах

Неправильне використання пристрою може призвести до пошкоджень продуктів, що зберігаються, або їх псування.

Класи клімату

Діапазон дозволених температур навколишнього середовища, у якому використовується пристрій, різниться в залежності від класу клімату. Клас клімату для придбаного вами пристрою вказано в таблиці.

Вказівка

► Для забезпечення безперебійної роботи дотримуватися зазначених температур навколишнього середовища.

| Клас клімату | для навколишнього середовища від |
|--------------|----------------------------------|
| SN | 10 °C – 32 °C |
| N | 16 °C – 32 °C |
| ST | 16 °C – 38 °C |
| T | 16 °C – 43 °C |
| SN-ST | 10 °C – 38 °C |
| SN-T | 10 °C – 43 °C |

1.5 Конформність

Контур охолоджувача перевірено на герметичність. Пристрій відповідає нормам техніки безпеки та відповідним директивам.

Повний текст декларації про відповідність ЄС можна знайти за адресою: www.Liebherr.com

1.6 Особливо небезпечні речовини згідно з регламентом REACH

Скориставшись наведеним нижче посиланням, можна перевірити, чи містить ваш пристрій особливо небезпечні речовини згідно з регламентом REACH: home.liebherr.com/de/deu/de/liebherr-erleben/nachhaltigkeit/umwelt/scip/scip.html

1.7 База даних EPREL

З 1-го березня 2021 інформація по маркуванню енергоспоживання та по екологічним вимогам знаходиться у європейській базі даних продуктів (EPREL). Базу даних продуктів можна знайти за адресою <https://eprel.ec.europa.eu/>. Тут буде вимога ввести ідентифікатор моделі. Ідентифікатор моделі на заводській таблиці.

2 Загальні вказівки з техніки безпеки

Надійно зберігайте цю інструкцію з експлуатації, щоб завжди мати можливість скористатися нею.

У разі передавання пристрою передавайте його наступному власникові також інструкцію з експлуатації.

Щоб безпечно і належним чином використовувати пристрій, перед користуванням уважно прочитайте цю інструкцію з експлуатації. Завжди дотримуйтеся наведених у ній рекомендацій, вказівок з безпеки та попереджень. Вони мають важливе значення для безпечного і безперебійного встановлення та експлуатації пристрою.

Небезпека життю та здоров'ю користувача:

- Діти, а також особи з обмеженими фізичними, сенсорними або розумовими спроможностями або, що не мають достатнього досвіду й знань можуть користуватися пристроєм, тільки в тому випадку, якщо вони перебувають під доглядом або пройшли інструктаж з безпечного використання пристрою й розуміють можливі небезпеки. Дітям забороняється грати з пристроєм. Дітям забороняється виконувати чищення та технічне обслуговування, якщо вони перебувають без нагляду. Діти віком 3-8 років можуть завантажувати та розвантажувати пристрій. Дітей до 3 років слід тримати далі від пристрою, якщо вони не перебувають постійно під наглядом.
- Розетка повинна бути розташована у легкодоступному місці, щоб за необхідності швидко відключити пристрій від мережі. Задня стінка пристрою не повинна її закривати.
- Відключаючи пристрій від мережі, тримайтеся за штекер. Забороняється тягнути за кабель.
- У разі неполадки витягніть вилку з розетки або вимкніть запобіжник.
- Уникайте пошкодження кабелю живлення. Не використовуйте пристрій з пошкодженим кабелем живлення.
- Ремонтні роботи і роботи із внесення конструктивних змін в пристрої проводяться лише працівниками сервісної

служби або підготовленими спеціалістами.

- Встановлення, підключення до мережі та утилізація мають виконуватись у відповідності з інструкціями, наведеними у даному посібнику.

Небезпека загорання:

- Застосовуваний холодоагент (дані на заводській табличці) не завдає шкоди навколишньому середовищу, проте легко займається. Витік холодоагенту може призвести до виникнення пожежі.
 - Забороняється пошкоджувати контур циркуляції холодоагенту.
 - Забороняється заносити в пристрій джерела виникнення вогню.
 - Забороняється використовувати всередині пристрою інші електричні пристрої (наприклад, обігрівачі, засоби чищення паром чи льодогенератори).
 - У разі витікання охолоджуючого засобу: не використовуйте відкрите полум'я та усуньте потенційні джерела займання поблизу місця витікання. Добре провітрить приміщення. Повідомте службу підтримки.
- У холодильнику забороняється зберігати вибухонебезпечні речовини чи балончики з розприскувачами, що містять горючий газ-розширювач, наприклад, бутан, пропан, пентан і т.д. Для ідентифікації на таких балончиках є відповідні дані або зображення полум'я. У результаті витоку газ може зайнятися через наявність у конструкції пристрою електричних елементів.
- Не ставте запалені свічки, лампи та інші предмети з відкритим полум'ям поруч з пристроєм, щоб не викликати пожежу.
- Алкогольні напої або інші ємності, що містять алкоголь, зберігайте лише щільно закритими. У результаті витікання алкоголь може зайнятися через наявність у конструкції пристрою електричних елементів.

Небезпека падіння та перекидання:

- не ставати і не спиратися на цоколь, висувні ящики, дверцята тощо. Особливо це стосується дітей.

Небезпека отруєння:

- Не вживайте зіпсовані продукти.

Функції Touch-дисплея

Небезпека занеміння, обмороження та виникнення болю:

- Уникайте тривалого контакту шкіри з холодними поверхнями чи охолодженими/замороженими продуктами або вживайте заходів для захисту, наприклад використовуйте рукавички.

Небезпека отримання травм та пошкоджень:

- Гаряча пара може нанести шкоду здоров'ю. Для розморожування заборонено використовувати електричні обігрівачі або пару, відкрите полум'я чи аерозоль для відтавання.
- Не видаляти лід з допомогою гострих предметів.

Небезпека защемлення:

- Під час відкривання та закривання дверей будьте обережні з петлями. Так можна затиснути пальці.

Символи на пристрої



Символ може знаходитися на компресорі. Він стосується масла в компресорі та вказує на наступну небезпеку: у разі проковтування та потрапляння в дихальні шляхи це може бути смертельно. Ця вказівка має значення тільки для утилізації. В звичайному режимі експлуатації небезпека не існує.



Символ знаходиться на компресорі і позначає небезпеку від пожежонебезпечних речовин. Не знімайте наклейку.



Ця або подібна до неї наклейка може бути розташована на задній стінці пристрою. Вона вказує на те, чи містяться у дверцятах і/або корпусі вакуумні ізоляційні панелі (VIP) або перлітові панелі. Ця вказівка має значення тільки для утилізації. Не знімайте наклейку.

Дотримуйтеся попереджувальних вказівок та інших окремих вказівок в інших розділах:

| | | |
|--|--------------|--|
| | НЕБЕЗПЕКА | позначає безпосередньо небезпечну ситуацію, яка може призвести до смерті чи важкого травмування, якщо їй не запобігти. |
| | ПОПЕРЕДЖЕННЯ | позначає небезпечну ситуацію, яка може призвести до смерті чи важкого травмування, якщо їй не запобігти. |
| | ОБЕРЕЖНО | позначає небезпечну ситуацію, яка може призвести до травмування легкої або середньої тяжкості, якщо їй не запобігти. |

| | | |
|--|----------|--|
| | УВАГА | позначає небезпечну ситуацію, яка може призвести до пошкодження майна, якщо їй не запобігти. |
| | Вказівка | позначає корисні вказівки та поради. |

3 Функції Touch-дисплея

Керування пристроєм здійснюється за допомогою Touch-дисплея. За допомогою Touch-дисплея (далі – «Дисплей») можна вибирати функції пристрою дотиком. За 10 секунд бездіяльності дисплей повертається до попереднього меню або індикації стану.

3.1 Навігація і пояснення символів

На малюнках зображено різні символи для навігації за допомогою дисплея. Ці символи описані в нижче наведеній таблиці.

| Символ | Опис |
|--------|--|
| | Натиснути навігаційну стрілку вперед: Продовжити навігацію на першому рівні меню. |
| | Натиснути навігаційну стрілку назад: Повернутися до першого рівня меню. |
| | Натиснути кілька разів поспіль навігаційну стрілку: Перейти в меню до потрібної функції. |
| | Натиснути символ підтвердження: Активація/деактивація функції. Відкрити підменю. |
| | Натиснути символ підтвердження разом із символом «Назад»: Перейти на один рівень меню назад. |
| | Стрілка з годинником: Через більш ніж 10 секунд на дисплеї з'явиться таке повідомлення. |
| | Стрілка з індикацією часу: Через вказаний час на дисплеї з'явиться таке повідомлення. |

| Символ | Опис |
|----------------------------------|--|
| | Відкрити символ «Меню налаштування»: Перейти до меню налаштувань і відкрити меню налаштувань. За необхідності: Перейти в меню налаштувань до потрібної функції. (див. 3.2.1 Відкриття меню налаштування) |
| | Відкрити символ «Розширене меню»: Перейти до розширеного меню і відкрити розширене меню. За необхідності: Перейти в розширеному меню до потрібної функції. (див. 3.2.2 Відкриття розширеного меню) |
| Бездіяльність протягом 10 секунд | За 10 секунд бездіяльності дисплей повертається до попереднього меню або індикації стану. |
| Відчинити й зачинити дверцята | Якщо відчинити й одразу зачинити дверцята, дисплей повертається до індикації стану. |

Примітка: Малюнки на дисплеї відображаються з англійськими термінами.

3.2 Меню

Функції пристрою розподілено в різних розділах меню.

| Меню | Опис |
|-------------------|---|
| Головне меню | Коли пристрій увімкнено, ви автоматично потрапляєте в головне меню. У цьому меню ви можете перейти до найважливіших функцій пристрою, меню налаштування і розширеного меню. |
| Меню налаштування | Меню налаштування містить функції для налаштування вашого пристрою. (див. 3.2.1 Відкриття меню налаштування) |
| Розширене меню | Розширене меню містить спеціальні функції для налаштування вашого пристрою. Доступ до розширеного меню захищено числовим кодом 151 . (див. 3.2.2 Відкриття розширеного меню) |

3.2.1 Відкриття меню налаштування

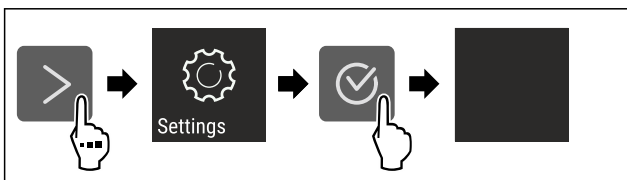


Fig. 2 Ілюстративне зображення

- ▶ Виконати кроки згідно з малюнком.
- ▷ Відкривається меню налаштувань.
- ▶ За необхідності: перейти до потрібної функції.

3.2.2 Відкриття розширеного меню

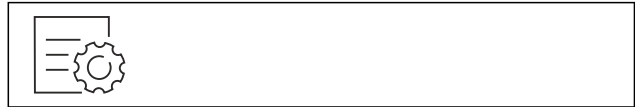


Fig. 3

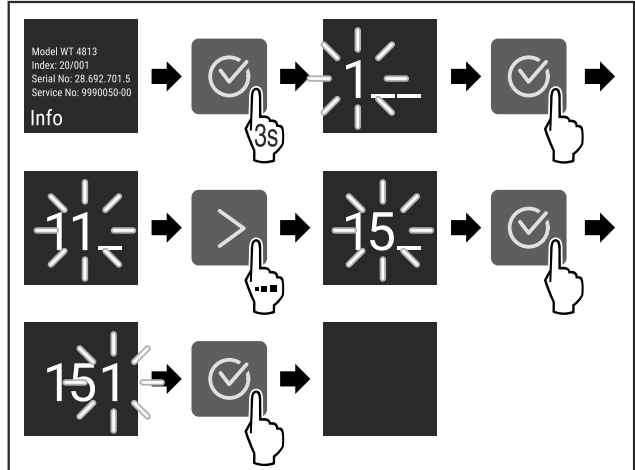


Fig. 4 Ілюстративне зображення, доступ за допомогою числового коду **151**

- ▶ Виконати кроки згідно з малюнком.
- ▷ Відкриється розширене меню.
- ▶ За необхідності: перейти до потрібної функції.

3.3 Режим спокою

Якщо не торкатися дисплея протягом 1 хвилини, дисплей переходить у режим спокою. У режимі спокою яскравість дисплея зменшується.

3.3.1 Вихід із режиму спокою

- ▶ Натиснути будь-яку навігаційну клавішу.
- ▷ Режим спокою завершено.

4 Початок експлуатації

4.1 Увімкнення пристрою (перше введення в експлуатацію)

Переконайтеся, що виконані такі умови:

- Пристрій встановлено відповідно до монтажної інструкції і підключено.
- Всі клейкі смуги, клейка та захисна плівка на та в пристрої видалені.
- Вийняті всі рекламні вставки з висувних ящиків.
- Функції Touch-дисплея вже відомі. (див. 3 Функції Touch-дисплея)

- ▶ Увімкнути пристрій за допомогою Touch-дисплея:

Зберігання

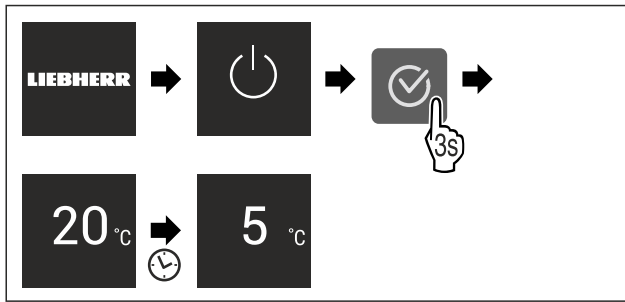


Fig. 5 Ілюстративне зображення

- ▷ З'являється індикація стану.
- ▷ Пристрій охолоджується до встановленої заводської температури.
- ▷ Пристрій запускається в демонстраційному режимі (на дисплеї з'являється напис DEMO): Якщо пристрій запускається в демонстраційному режимі, ви можете вимкнути демонстраційний режим протягом наступних 5 хвилин. (див. Демонстраційний режим)

Додаткова інформація:

- Запустити функцію SmartDevice. (див. 1.3 SmartDevice) і (див. WLAN)

Вказівка

Рекомендації виробника:

- ▶ Завантаження харчових продуктів: чекати близько 6 годин до досягнення встановленої температури.
- ▶ Дотримуватися вказівок щодо зберігання. (див. 5.1 Вказівки щодо зберігання)

Вказівка

Ви можете придбати аксесуари в магазині побутової техніки Liebherr-Hausgeräte за адресою home.liebherr.com/shop/de/deu/zubehor.html.

5 Зберігання

5.1 Вказівки щодо зберігання



ПОПЕРЕДЖЕННЯ

Небезпека пожежі

- ▶ Не використовуйте електричні прилади у зоні пристрою, призначеній для продуктів харчування, якщо вони не рекомендовані виробником.

Вказівка

У випадку недостатньої вентиляції використання енергії зростає, а охолоджувальна здатність знижується.

- ▶ Забороняється закривати прорізи для притоку повітря.

Дотримуйтеся наведених нижче рекомендацій щодо зберігання:

- Забезпечити вільний приплив повітря до прорізів на внутрішній стороні задньої стінки.
- Не закривати прорізи для притоку повітря на вентиляторі.
- Запаковувати в закриті контейнери й надійно закривати продукти, які легко вбирають чи виділяють запах або смак.
- Запаковувати сире м'ясо або рибу в чисті, закриті контейнери. Таким чином, м'ясо або риба не торкаться і не потраплятимуть на інші продукти.
- Рідини зберігати в закритих резервуарах.
- Зберігати продукти на достатній відстані один від одного для забезпечення належної циркуляції повітря.

- Зберігати продукти відповідно до інструкцій на упаковці.
- Завжди дотримуватися терміну придатності, зазначеного на упаковці.

Вказівка

Не дотримання цих норм може призвести до псування харчових продуктів.

5.2 Охолоджувальне відділення

За рахунок циркуляції повітря в пристрої утворюються різні температурні зони. У загальному огляді пристрою та обладнання вказані різні температурні зони. (див. 1.2 Загальний огляд пристрою та оснащення)

5.2.1 Зберігання продуктів у відведених для них місцях

- ▶ Верхня частина і дверцята: зберігати масло, сир, консерви й тубики.
- ▶ Найхолодніша температурна зона: зберігати продукти, що швидко псуються, наприклад готові страви, м'ясні й ковбасні вироби.
- ▶ Найнижчий ящик: зберігати сире м'ясо чи рибу.

5.3 EasyFresh

EasyFresh призначене для незапакованих харчових продуктів, як-от фрукти й овочі.

Вологість у ящику залежить від вмісту вологи в охолоджених продуктах і частоти відкриття. Ви можете регулювати вологість. (див. 8.7 Регулювання вологи)

5.3.1 Зберігання продуктів у відведених для них місцях

- ▶ Зберігати незапаковані фрукти й овочі. Якщо вологість занадто висока:
- ▶ Відрегулюйте вологість. (див. 8.7 Регулювання вологи)

5.4 Термін придатності

Вказані терміни зберігання - це орієнтовні значення.

В продуктах з вказівкою мінімального строку зберігання дійсною є завжди дата, вказана на упаковці.

5.4.1 Охолоджувальне відділення

Дійсною є мінімальна дата придатності, вказана на упаковці.

6 Заощадження електроенергії

- Обов'язково забезпечити вільну вентиляцію. Не закривайте вентиляційні отвори/решітки.
- Забороняється закривати прорізи для притоку повітря від вентилятора.
- Уникайте встановлення пристрою в місцях потрапляння прямих сонячних променів, поряд із плитою, системою опалення тощо.
- Споживання електроенергії залежить від умов у місці встановлення, наприклад оточуючої температури (див. 1.4 Область застосування пристрою) . При вищій температурі навколишнього середовища споживання енергії може зрости.
- Відчиняйте пристрій на якомога коротші проміжки часу.
- Чим нижче налаштовано температуру, тим вищі витрати енергії.

- Зберігайте продукти у відведених для них місцях: home.liebherr.com/food.
- Зберігайте продукти в упаковці закритими. Запобігайте утворенню інею.
- Виймайте продукти тільки необхідний час, щоб вони не сильно нагрівалися.
- Кладіть теплі страви: необхідно охолодити до кімнатної температури.
- Під час тривалих відпусток використовуйте HolidayMode (див. HolidayMode).

7 Керування

7.1 Елементи керування та індикації

7.1.1 Status-Індикація

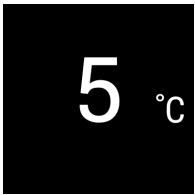


Fig. 6

- (1) Індикатор температури охолоджувального відділення

Status-індикатор показує налаштовану температуру і є вихідним показником. Звідси відбувається навігація до функцій та налаштувань.

7.1.2 Символи індикації

Символи індикації повідомляють про поточний стан пристрою.

| Символ | Стан пристрою |
|--------|--|
| | Режим очікування Пристрій або температурну зону вимкнено. |
| | Ппульсуюче число Пристрій працює. Температура пульсує, поки не буде досягнуто бажане значення. |
| | Ппульсуючий символ Пристрій працює. Здійснюється налаштування. |
| | Стовпчик зростає Функція активується. |

7.2 Функції пристрою

7.2.1 Вказівки щодо функцій пристрою

Функції пристрою налаштовано на заводі таким чином, щоб ваш пристрій був повністю функціональним.

Перед зміною, активацією або деактивацією функцій пристрою переконайтеся, що дотримано наведених нижче вимог:

- Ви прочитали і зрозуміли опис роботи дисплея.
- Ви ознайомилися з елементами керування та індикації вашого пристрою.



Вимикання пристрою

Це налаштування робить можливим вимикання всього пристрою.

Вимкнення всього пристрою



Fig. 7

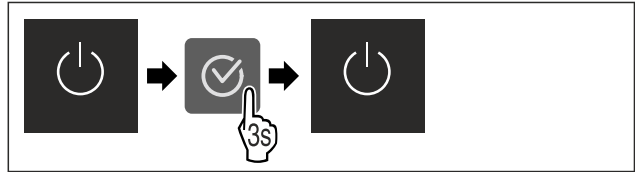


Fig. 8

▷ Деактивовано: Дисплей стає чорним.



WLAN

За допомогою цієї функції пристрій підключається до WLAN. Після цього ви зможете керувати ним через додаток SmartDevice з мобільного пристрою. Ви також можете використовувати цю функцію для вимкнення або скидання бездротового з'єднання.

Для підключення пристрою до бездротової локальної мережі вам потрібен SmartDeviceBox.

Додаткова інформація щодо функції SmartDevice: (див. 1.3 SmartDevice)

Вказівка

У наведених нижче країнах функція SmartDevice недоступна: Росія, Білорусь, Казахстан.

Ви не можете використовувати SmartDeviceBox.

Перше встановлення з'єднання з WLAN

Переконайтеся, що виконані такі умови:

- SmartDeviceBox придбано й встановлено. (див. 1.3 SmartDevice)
- Додаток SmartDevice встановлено (див. apps.home.liebherr.com).
- Реєстрацію у додатку SmartDevice завершено.



Fig. 9

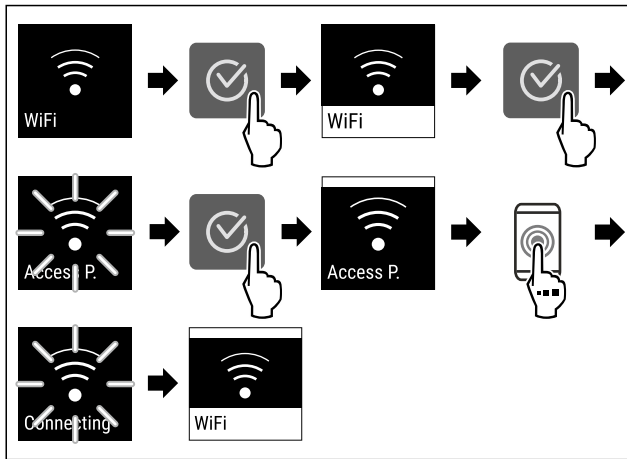


Fig. 10

- ▶ Виконати кроки згідно з малюнком.
- ▷ З'єднання створене.

Відключення бездротового локального з'єднання



Fig. 11

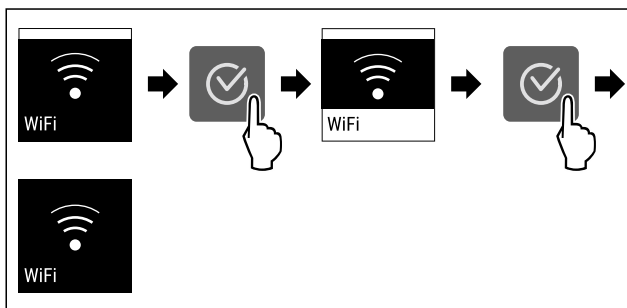


Fig. 12

- ▶ Виконати кроки згідно з малюнком.
- ▷ З'єднання роз'єднано.

Скасування бездротового локального з'єднання



Fig. 13

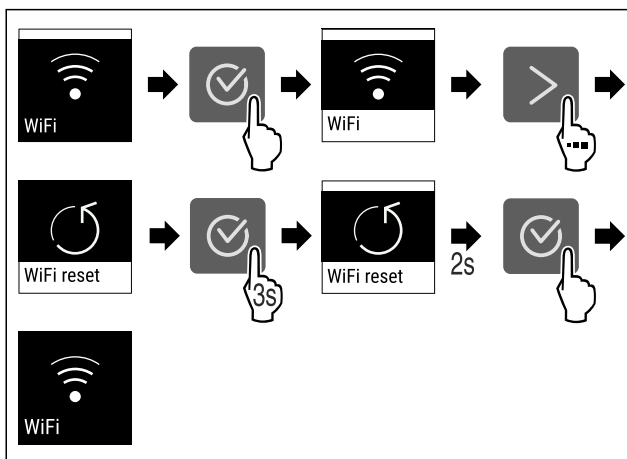


Fig. 14

- ▶ Виконати кроки згідно з малюнком.
- ▷ З'єднання з WLAN та інші налаштування WLAN буде скинуто до заводських налаштувань.

Відображення інформації про з'єднання WLAN



Fig. 15

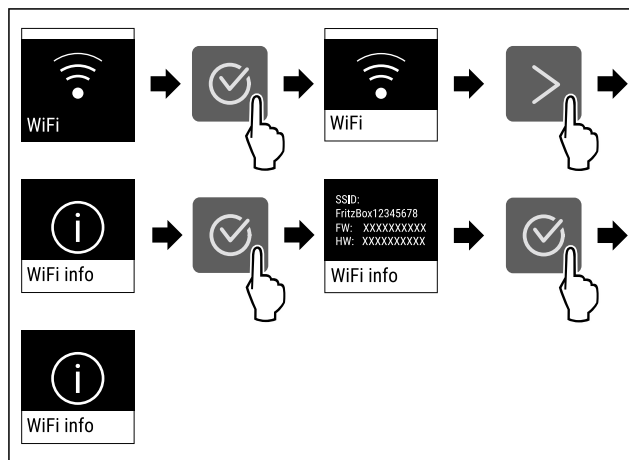


Fig. 16

- ▶ Виконати кроки згідно з малюнком.

5 Температура

Ця функція використовується для регулювання температури.

Температура залежить від таких факторів:

- частота відкривання дверцят
- тривалість відкривання дверцят
- кімнатна температура місця встановлення
- тип, температура та кількість продуктів

| температурна зона | Рекомендоване налаштування |
|-------------------|----------------------------|
| 5 °C | Охолоджувальне відділення |
| 5 °C | |

Налаштування температури

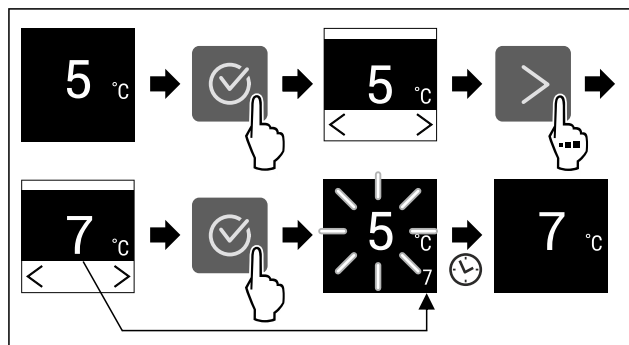


Fig. 17

- ▶ Виконати кроки згідно з малюнком.
- ▷ Температуру налаштовано.

°C/°F Одиниця вимірювання температури

Ця функція використовується для налаштування одиниць вимірювання температури. Ви можете встановити градуси Цельсія або градуси Фаренгейта як одиницю вимірювання температури.

Налаштування одиниці вимірювання температури



Fig. 18

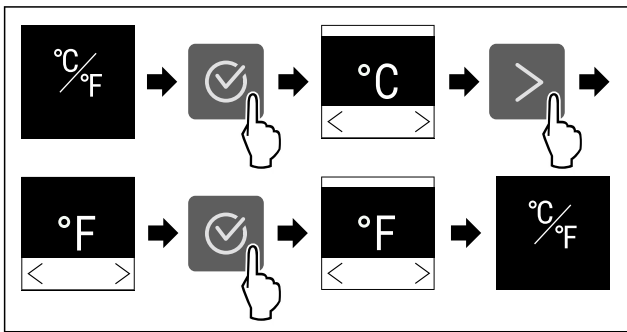


Fig. 19 Ілюстративне зображення: перемикання з градусів Цельсія на градуси Фаренгейта.

- ▶ Виконати кроки згідно з малюнком.
- ▷ Одиниці вимірювання температури налаштовано.

SuperCool

Включення цієї функції забезпечує максимальне використання охолоджувальної потужності. При цьому встановлюється температура нижче налаштованої.

Функція відноситься до охолоджувального відділення Fig. 1 (A)

Використання:

- Швидке охолодження великих об'ємів харчових продуктів.

Активация/деактивация функції

- ▶ Вкласти продукти в охолоджувальне відділення: При закладанні продуктів активувати функцію.
- ▶ Активация / деактивация .

Деактивация функції здійснюється автоматично. Потім пристрій продовжує працювати у звичайному режимі. Температура встановлюється на налаштоване значення.

PowerCool

Ця функція використовується, щоб активувати або деактивувати PowerCool. PowerCool забезпечує оптимальну температурну стратифікацію для охолодження продуктів. Функція застосовується до охолоджувального відділення.

Використання:

- за високої кімнатної температури (приблизно від 35 °C)
- за високої вологості, наприклад у літні дні
- у разі зберігання вологих продуктів для запобігання утворенню конденсату всередині

Вказівка

Вентилятор може працювати також при деактивованій функції. Це дає оптимальний розподіл температури у пристрої.

Активация PowerCool

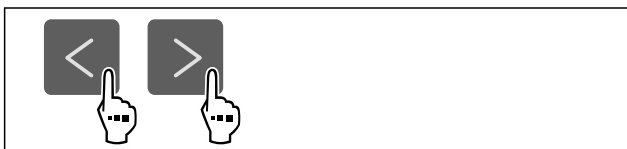


Fig. 20

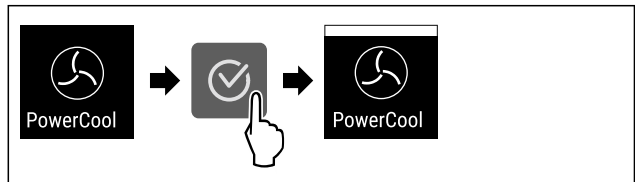


Fig. 21

- ▶ Виконати кроки згідно з малюнком.
- ▷ PowerCool активовано.
- ▷ Споживання енергії приладом дещо збільшується.

Деактивация PowerCool



Fig. 22

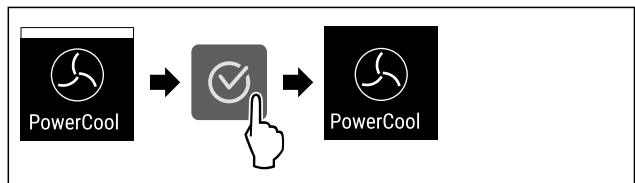


Fig. 23

- ▶ Виконати кроки згідно з малюнком.
- ▷ PowerCool деактивовано.



PartyMode*

За допомогою цієї функції активується або деактивується режим PartyMode. Режим PartyMode активує різні функції, необхідні для вечірки.

PartyMode активує такі функції:

- SuperCool (див. SuperCool)

Ви можете налаштувати всі зазначені функції універсальним чином і відповідно до індивідуальних вподобань. Якщо ви деактивуйте режим PartyMode, всі зміни буде скасовано.

Активация PartyMode

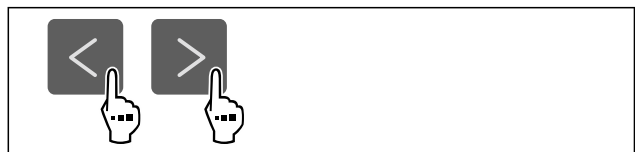


Fig. 24

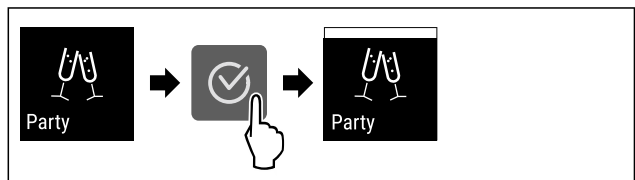


Fig. 25

- ▶ Виконати кроки згідно з малюнком.
- ▷ Режим PartyMode та пов'язані з ним функції активовано.
- ▷ Поточна температура блиматиме, доки не буде досягнуто заданої температури.

Керування

Деактивація PartyMode

Функція PartyMode автоматично деактивується через 24 год. Однак ви будь-коли можете деактивувати функцію PartyMode вручну:

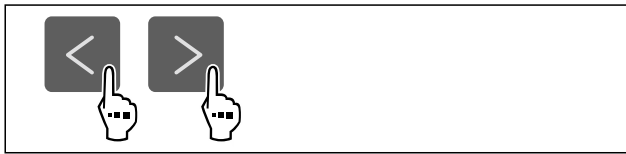


Fig. 26

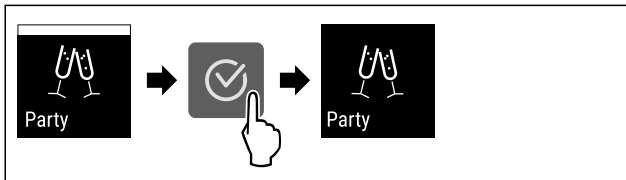


Fig. 27

- ▶ Виконати кроки згідно з малюнком.
- ▷ PartyMode деактивовано.
- ▷ Прилад охолоджується до попередньо встановленої температури: Поточна температура блиматиме, доки не буде досягнуто заданої температури.



HolidayMode

Ця функція забезпечує мінімальні енерговитрати під час тривалої відсутності. Температура охолоджувального відділення виставлена на 15 °C і показується на екрані статусу при досягненні.

Використання:

- Заощадження електроенергії за довгої відсутності.
- Уникнення поганих запахів та утворення цвілі під час тривалої відсутності.

Активація/деактивація функції

- ▶ Охолоджувальне відділення повністю спорожнене.
- ▶ Активація / деактивація.
- ▷ Активовано: Температура охолодження підвищується.
- ▷ Деактивовано: відновлюється попередньо налаштована температура.



SabbathMode

За допомогою цієї функції активується або деактивується режим SabbathMode. У разі активації цієї функції деякі електронні функції вимикаються. Таким чином ваш пристрій відповідатиме релігійним вимогам під час єврейських свят, як-от шабат, а також вимогам сертифікату STAR-K Kosher.

| |
|---|
| Стан пристрою за активного режиму SabbathMode |
| На дисплеї стану постійно відображається SabbathMode. |
| Всі функції на дисплеї, крім функції деактивації режиму SabbathMode , заблоковано. |
| Ввімкнені функції залишаються активними. |
| Дисплей продовжує світитися, коли ви зачинаєте дверцята. |
| Внутрішнє освітлення вимкнено. |
| Нагадування не виконуються. Налаштований часовий інтервал призупиняється. |
| Нагадування та попередження не показуються. |

| |
|--|
| Стан пристрою за активного режиму SabbathMode |
| Сигнал попередження про незачинені дверцята не подається. |
| Сигнал про аварійне зниження температури не подається. |
| Цикл розморожування працює тільки у заданий час без урахування користування пристроєм. |
| Після зникнення напруги в мережі пристрій перемикається в режим SabbathMode. |

Стан пристрою

Вказівка

Цей пристрій має сертифікацію інституту «Institute for Science and Halacha». (www.machonhalacha.co.il)

Список сертифікованих STAR-K пристроїв наведено на сайті www.star-k.org/appliances.

Активація SabbathMode



ПОПЕРЕДЖЕННЯ

Небезпека отруєння зіпсованими продуктами!

Якщо ви активували режим SabbathMode і відбувся збій живлення, на дисплеї стану не відобразиться повідомлення про збій живлення. Після відновлення живлення пристрій продовжує працювати у режимі SabbathMode. Відключення електроживлення може призвести до псування продуктів, а їх вживання – до харчового отруєння.

Після збою електроживлення:

- ▶ не вживайте продукти, які були заморожені й відтанули.

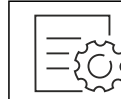


Fig. 28

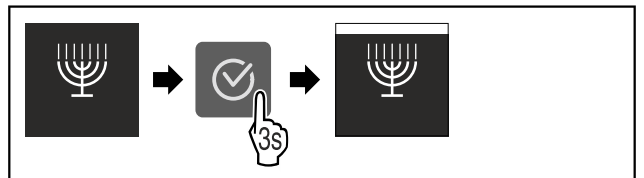


Fig. 29

- ▶ Виконати кроки згідно з малюнком.
- ▷ SabbathMode активовано.
- ▷ На дисплеї стану постійно відображається режим SabbathMode.

Деактивація SabbathMode

Функція SabbathMode автоматично деактивується через 80 год. Однак ви будь-коли можете деактивувати функцію SabbathMode вручну:

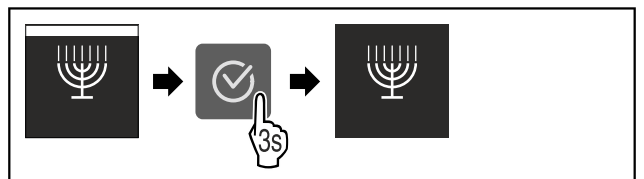



Fig. 30

- ▶ Виконати кроки згідно з малюнком.
- ▷ SabbathMode деактивовано.

E-Saver

Ця функція активує чи деактивує режим енергозбереження. Якщо активувати цю функцію, споживання енергії знижується, а температура у пристрої підвищується на 2 °C. Продукти харчування залишаються свіжими, але термін зберігання скорочується.

| Температурні зони | Рекомендоване налаштування (див. Температура) | Температура при активному E-Saver |
|--|---|-----------------------------------|
|  Охолоджувальне відділення | 5 °C | 7 °C |

Температури

Активация E-Saver

- ▶ Натискайте навігаційну стрілку до появи відповідної функції.



Fig. 31

- ▶ Виконати кроки згідно з малюнком.
- ▷ Режим енергозбереження активовано.

Деактивация E-Saver

- ▶ Натискайте навігаційну стрілку до появи відповідної функції.



Fig. 32

- ▶ Виконати кроки згідно з малюнком.
- ▷ Режим енергозбереження деактивовано.

CleaningMode

За допомогою цієї функції активується або деактивується режим CleaningMode. Режим CleaningMode полегшує очищення приладу.

Це налаштування застосовується до охолоджувального відділення.

Використання:

- очищення охолоджувального відділення. (див. 9.4 Чищення пристрою)

| |
|---|
| Стан пристрою за активного режиму CleaningMode |
| На дисплеї стану постійно відображається CleaningMode. |
| Охолоджувальне відділення вимкнене. |
| Нагадування та попередження не показуються. Звуковий сигнал не лунає. |

Стан пристрою

Активация CleaningMode



Fig. 33

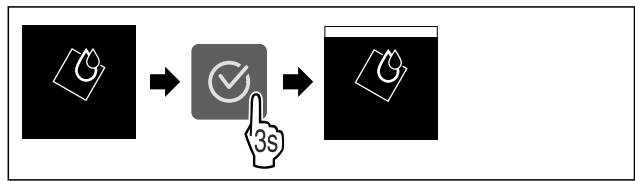


Fig. 34

- ▶ Виконати кроки згідно з малюнком.
- ▷ CleaningMode активовано.
- ▷ На дисплеї стану постійно відображається режим CleaningMode.

Деактивация CleaningMode

Режим CleaningMode автоматично вимикається через 60 хвилин. Однак ви будь-коли можете деактивувати функцію CleaningMode вручну:

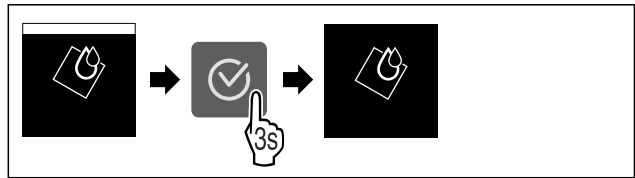


Fig. 35

- ▶ Виконати кроки згідно з малюнком.
- ▷ CleaningMode деактивовано.
- ▷ Прилад охолоджується до попередньо встановленої температури.



Яскравість дисплея

Ця функція використовується для поетапного регулювання яскравості дисплея.

Ви можете налаштувати такі рівні яскравості:

- 40 %
- 60 %
- 80 %
- 100 %

Налаштування яскравості дисплею



Fig. 36

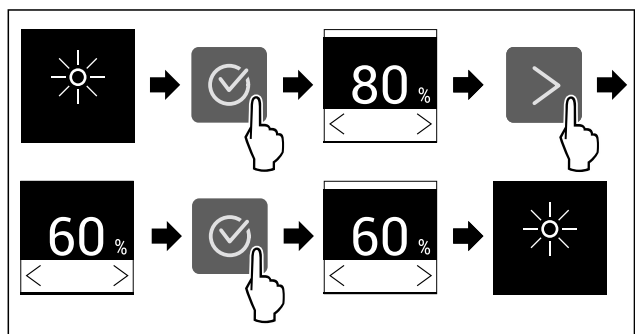


Fig. 37 Ілюстративне зображення: перемикання з 80 % на 60 %.

Керування

- ▶ Виконати кроки згідно з малюнком.
- ▷ Яскравість дисплея налаштовано.



Сигнал попередження про незачинені дверцята

Це налаштування робить можливим налаштування часу до звучання сигналу попередження про незачинені двері (див. Закрити дверцята).

Можна налаштувати наступні значення:

- 1 хв
- 2 хв
- 3 хв
- Вимк

Вибір налаштування

- ▶ Налаштувати значення (див. 7.3 Повідомлення про помилки).



Блокування введення

Ця функція використовується, щоб активувати або деактивувати блокування введення. Блокування введення запобігає випадковому ввімкненню пристрою, наприклад дітьми.

Використання:

- Уникнути ненавмисної зміни функцій.
- Уникнути випадкового вимкнення пристрою.
- Уникнути випадкового налаштування температури.

Активація блокування введення

В разі активації блокування введення ви все ще можете переміщатися в меню, але не можете вибирати або змінювати інші функції.



Fig. 38

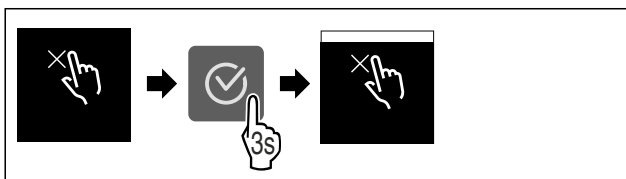


Fig. 39

- ▶ Виконати кроки згідно з малюнком.
- ▷ Блокування введення активовано.

Деактивація блокування введення

- ▶ Викличте меню налаштування.
- ▶ Натискайте навігаційну стрілку до появи відповідної функції.

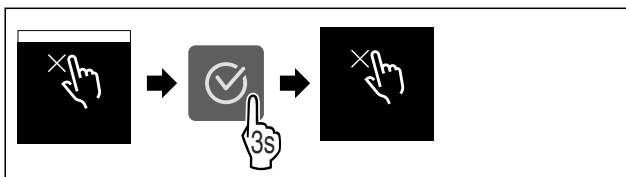


Fig. 40

- ▶ Виконати кроки згідно з малюнком.
- ▷ Блокування введення деактивовано.




Інформація

Це налаштування робить можливим зчитування інформації про пристрій, а також доступ до клієнтського меню.

Можна зчитати наступну інформацію:

- Назва моделі
- Індекс
- Серійний номер
- Сервісний номер

Викликати інформацію про пристрій

- ▶ Натискайте навігаційні стрілки \leftarrow до появи налаштувань .
- ▶ Натисніть Підтвердити \rightarrow .
- ▶ Натискайте навігаційні стрілки \leftarrow до появи індикації з інформацією.
- ▶ Зчитати інформацію про пристрій.



Нагадування

Нагадування супроводжуються акустично звуковим сигналом та оптично символом на дисплеї. Звуковий сигнал посилюється і стає голоснішим до закінчення повідомлення.



Заміна фільтра з активованого вугілля FreshAir

Це повідомлення з'являється, якщо треба замінити повітряний фільтр.

- ▶ Міняти повітряний фільтр кожні шість місяців.
- ▶ Підтвердити повідомлення.
- ▷ Знову починається інтервал технічного обслуговування.
- ▷ Повітряний фільтр гарантує оптимальну якість повітря.

Активувати налаштування

- ▶ Активація / деактивація.



Демонстраційний режим

Демонстраційний режим – це спеціальна функція для дилерів, які хочуть наочно продемонструвати функції пристрою. Якщо активувати демонстраційний режим, усі функції охолодження будуть вимкнені.

Якщо ви вмикаєте пристрій і на дисплеї індикації стану з'являється напис «Demo», це означає, що демонстраційний режим вже активовано.

Якщо ви активуєте демонстраційний режим, а потім знову деактивуєте його, пристрій відновлює заводські налаштування. (див. Скинути)

Активація демонстраційного режиму



Fig. 41

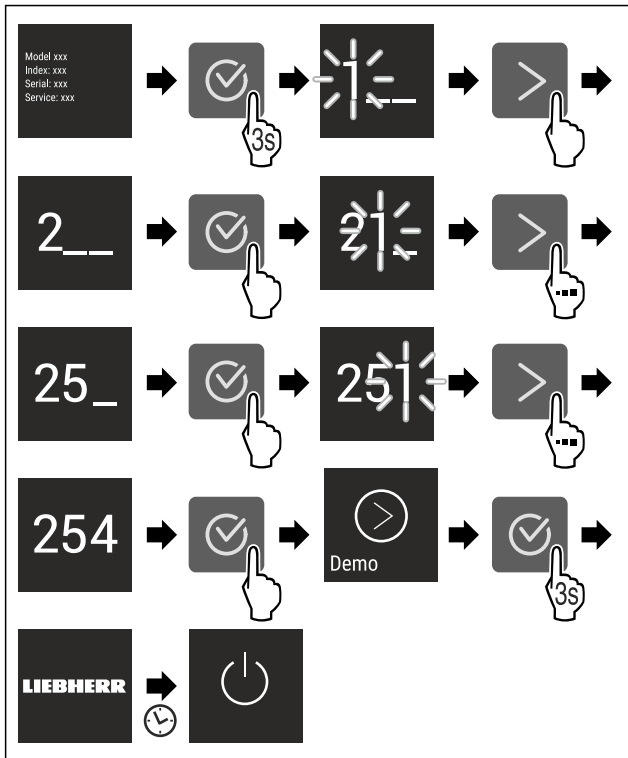


Fig. 42

- ▶ Виконати кроки згідно з малюнком.
- ▷ Демонстраційний режим активовано.
- ▷ Пристрій вимкнено.
- ▶ Увімкнути пристрій. (див. 4.1 Увімкнення пристрою (перше введення в експлуатацію))
- ▷ На дисплеї індикації стану з'являється напис «DEMO».

Деактивація демонстраційного режиму



Fig. 43

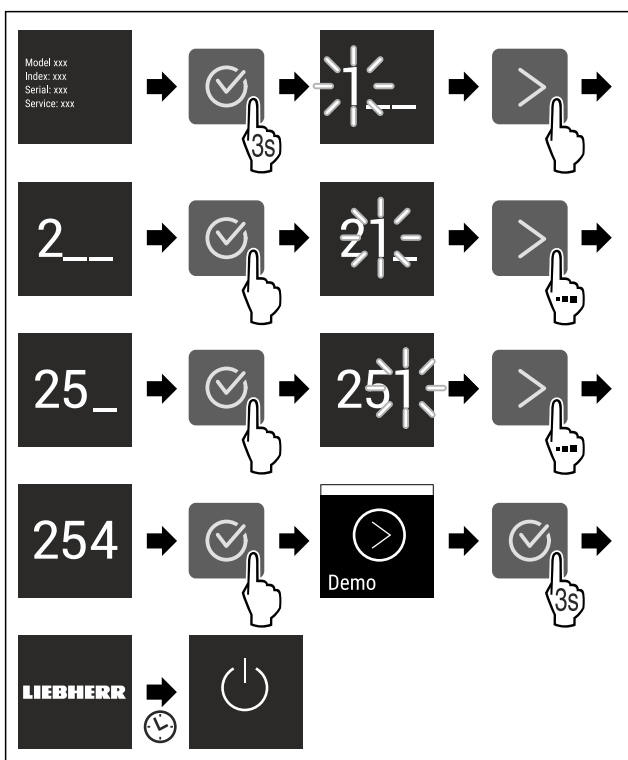


Fig. 44

- ▶ Виконати кроки згідно з малюнком.
- ▷ Демонстраційний режим деактивовано.
- ▷ Пристрій вимкнено.
- ▶ Увімкнути пристрій. (див. 4.1 Увімкнення пристрою (перше введення в експлуатацію))
- ▷ Пристрій скидається до заводських налаштувань.

Скинути

Ця функція робить можливим скидання всіх налаштувань на заводські. Всі налаштування, які Ви виконали раніше, скидаються на своє попереднє налаштування.

Активувати налаштування

- ▶ Активація .

7.3 Повідомлення про помилки

Повідомлення про помилки показуються на дисплеї. Є дві категорії повідомлень про помилки:

| Категорія | Значення |
|--------------|---|
| Повідомлення | Нагадує про загальні процеси. Ви можете виконати ці процеси і таким чином усунути повідомлення. |
| Попередження | З'являється у випадку порушень роботи. Додатково до індикації на дисплеї звучить сигнал. Гучність звукового сигналу зростає до підтвердження індикації дотиком. Прості порушення роботи можна усунувати самостійно. У випадку важких порушень роботи слід звернутись до сервісної служби. |

7.3.1 Попередження

Закрити дверцята

Повідомлення з'являється, коли двері відкриті надто довго.

Час до появи повідомлення можна налаштувати .

- ▶ Закінчити сигнал тривоги: Підтвердити повідомлення.

-або-

- ▶ Закрийте дверцята.

Помилка

Це повідомлення з'являється, якщо має місце помилка пристрою. В компоненті пристрою виявлено помилку.

- ▶ Відкрийте дверцята.
- ▶ Занотуйте код помилки.
- ▶ Підтвердити повідомлення.
- ▷ Звуковий сигнал вимикається.
- ▷ Індикація статусу з'являється.
- ▶ Закрийте дверцята.
- ▶ Зверніться до служби підтримки. (див. 10.4 Служба сервісного обслуговування)

8 Оснащення

8.1 Лотки на дверцятах

8.1.1 Перестановка / вийняття лотка

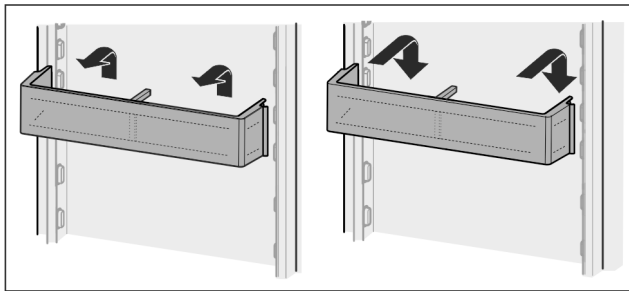


Fig. 45

- ▶ Посунути лоток вгору.
- ▶ Потягніть вперед.
- ▶ Знову вставити у зворотній послідовності.

8.1.2 Розбирання лотків на дверцятах

Лотки на дверцятах можна розібрати, щоб виконати очищення.

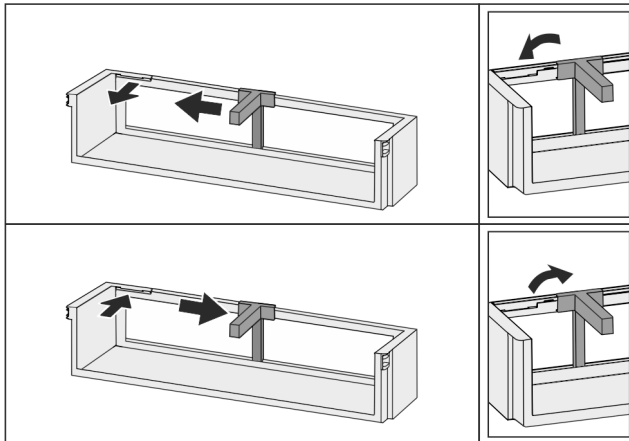


Fig. 46

- ▶ Розбирання лотків на дверцятах.

8.2 Переставні панелі

8.2.1 Переставити / вийняти переставні панелі

Панелі фіксуються стопорами, щоб попередити випадкове витягання.

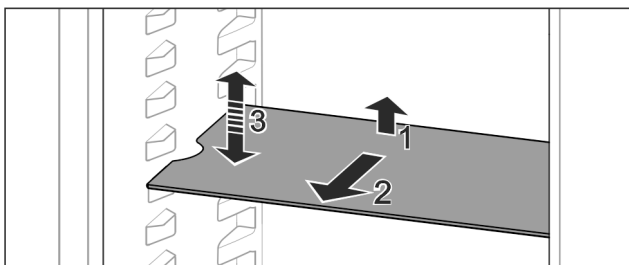


Fig. 47

- ▶ Підняти панель і потягнути вперед.
- ▷ Боковий отвір збігається з положенням полиці.
- ▶ Переставити переставну панель: підняти або опустити на будь-яку висоту та всунути.

-або-

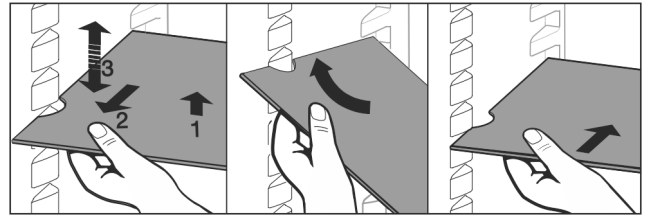


Fig. 48

- ▶ Виймання переставної панелі повністю: витягнути вперед.
- ▶ Полегшене виймання: Переставну панель поставити під нахилом.
- ▶ Вставка панелей знову: засунути до упору.
- ▷ Стопори показують вниз.
- ▷ Стопори лежать за передньою знімною полицею.

Переставну панель можна також видалити через відділення EasyFresh.

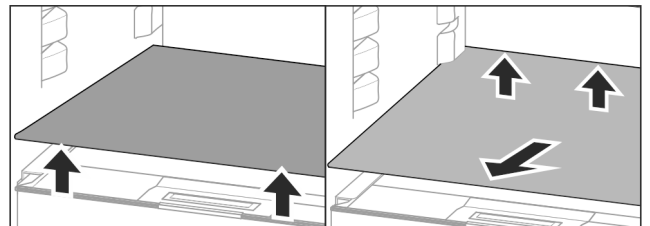


Fig. 49

Зняття панелей:

- ▶ Підняти переставну панель спереду і ззаду.
- ▶ Потягніть вперед.

Не ставити продукти на розташовані нижче кришки відділень!

Вставте переставну панель:

- ▶ Вставити переставну панель під кутом, з нахилом назад вниз.
- ▷ Стопори показують вниз.
- ▶ Вставити переставну панель і обперти.

8.2.2 Розбирання переставних панелей

Переставні панелі можна розібрати, щоб виконати очищення.

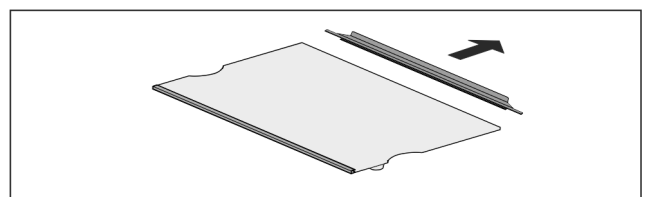


Fig. 50

- ▶ Розбирання переставної панелі.

8.3 Роздільні панелі*

8.3.1 Використання роздільних панелей

Панелі фіксуються стопорами, щоб попередити випадкове витягання.

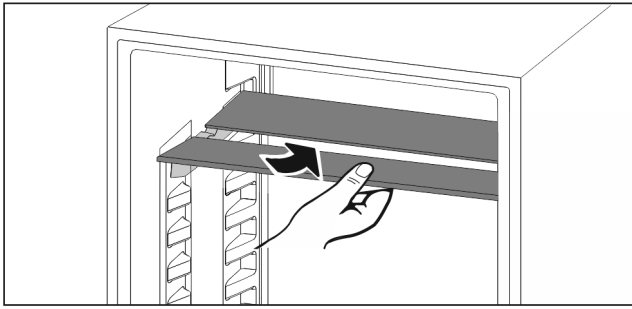


Fig. 51

- ▶ Встановлення роздільних панелей за малюнком.

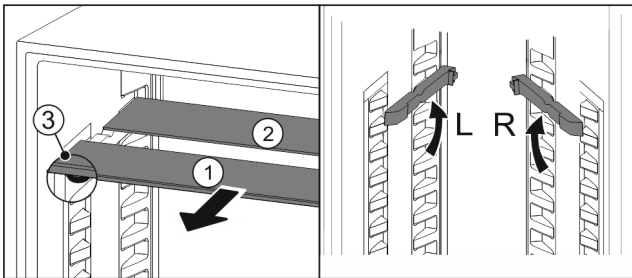


Fig. 52

Перемістити по вертикалі:

- ▶ Посуньте Fig. 52 (1) скляну панель вперед.
- ▶ Витягніть панелі з фіксатора та зафіксуйте на потрібній висоті.
- ▶ Скляні панелі вставляти окремо по черзі.
- ▷ Пласкі стопори спереду, прямо за панеллю.
- ▷ Високі стопори ззаду.

Використання обох роздільних панелей:

- ▶ Взяти рукою нижню скляну панель і потягнути вперед.
- ▷ Скляна панель Fig. 52 (1) з декоративною планкою лежить спереду.
- ▷ Стопори Fig. 52 (3) показують вниз.

8.4 VarioSafe*

Висувний ящик VarioSafe для охолоджувального відділення може використовуватися, зокрема, для зберігання невеликих продуктів харчування, упаковок, тубиків і банок.

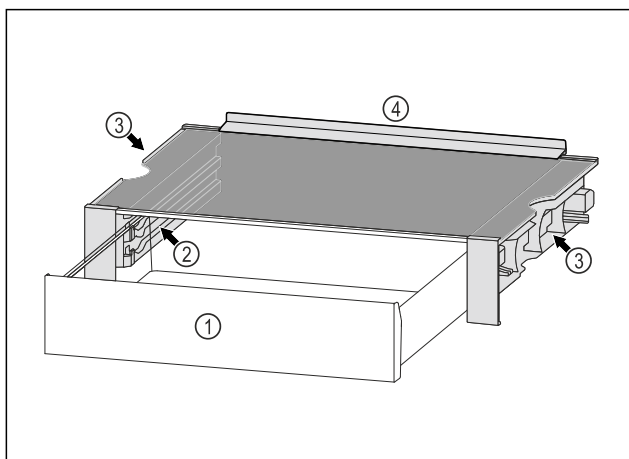


Fig. 53

- (1) Висувний ящик VarioSafe
- (2) Бокові стінки з бортиками для висувного ящика VarioSafe
- (3) Поглиблення на лівій і правій боковій стінці
- (4) Обмежувальний бортик

8.4.1 Вставлення VarioSafe

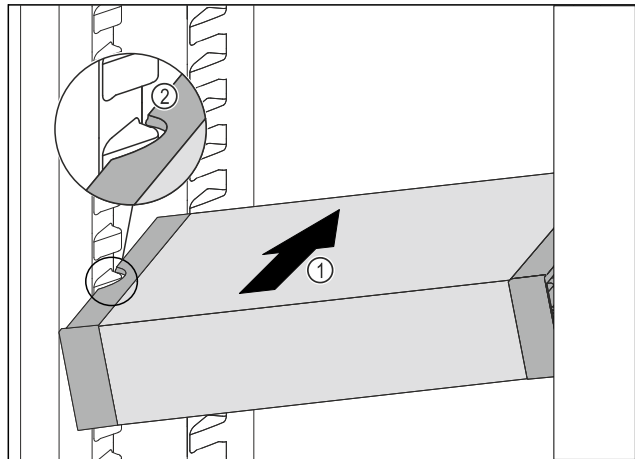


Fig. 54

- ▶ Вставити VarioSafe під кутом в охолоджувальне відділення Fig. 54 (1), доки бокові поглиблення Fig. 54 (2) VarioSafe не будуть на рівні ребра для резервуара в охолоджувальному відділенні.

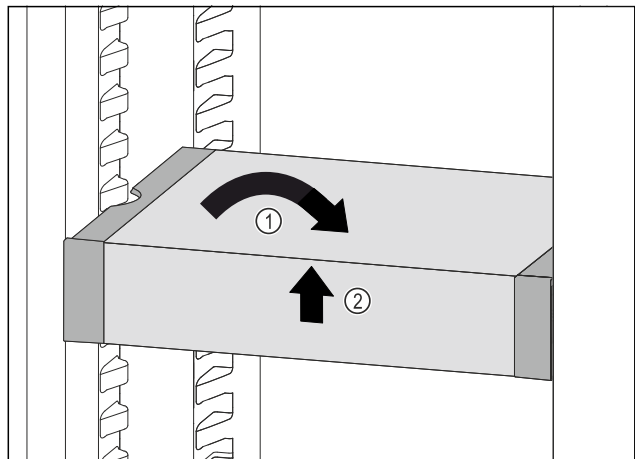


Fig. 55

- ▶ Вирівняти VarioSafe. Fig. 55 (1)
- ▶ Підняти VarioSafe спереду. Fig. 55 (2)

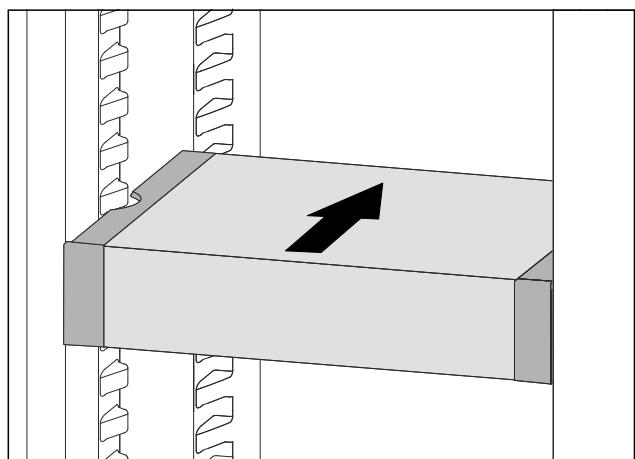


Fig. 56

- ▶ Підняти VarioSafe вперед.
- ▶ Вставити VarioSafe назад.
- ▶ Опустити VarioSafe.
- ▷ Ящик VarioSafe зафіксується спереду з характерним звуком.
- ▷ Ящик VarioSafe встановлено.

8.4.2 Переставлення VarioSafe

Ви можете вільно переміщати VarioSafe в охолоджувальному відділенні.

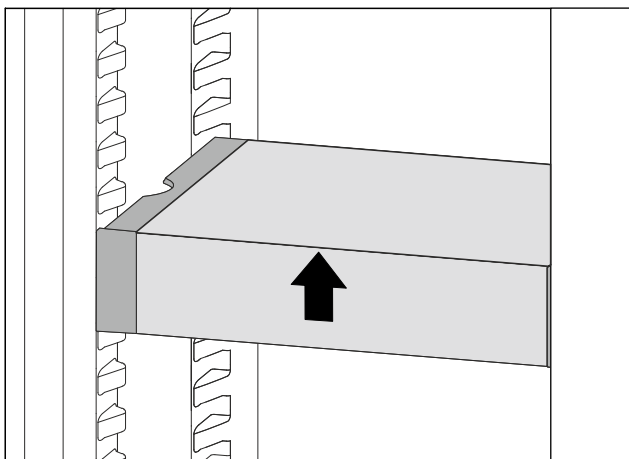


Fig. 57

- ▶ Підняти VarioSafe спереду.

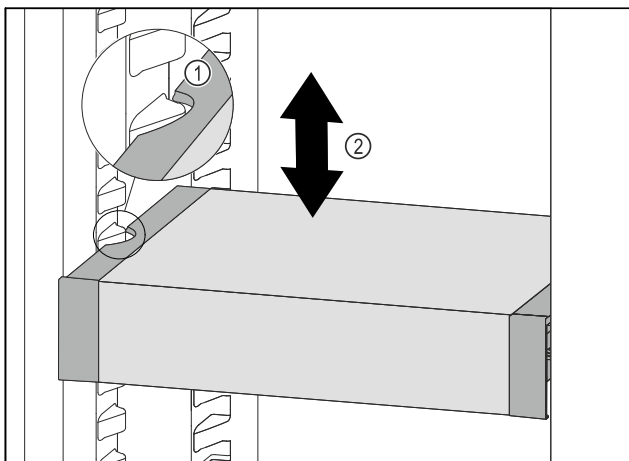


Fig. 58

- ▶ Потягнути VarioSafe вперед, поки бокові заглиблення VarioSafe не опиняться на рівні ребра для резервуара в охолоджувальному відділенні. Fig. 58 (1)
- ▶ Пересувайте VarioSafe вгору або вниз в охолоджувальному відділенні до тих пір, поки не досягнете бажаної висоти. Fig. 58 (2)

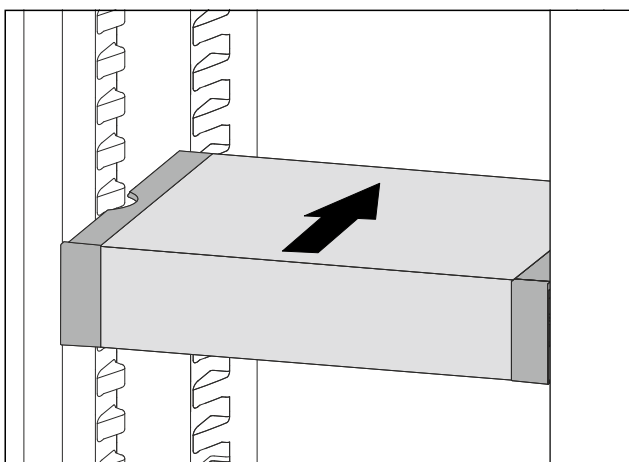


Fig. 59

- ▶ Підняти VarioSafe спереду.
- ▶ Вставити VarioSafe назад.
- ▷ Ящик VarioSafe зафіксується спереду з характерним звуком.
- ▷ Перемістити VarioSafe по висоті.

8.4.3 Вставлення висувного ящика VarioSafe

Висувний ящик VarioSafe можна використовувати на двох різних висотах. Якщо ви хочете зберігати у висувному ящику VarioSafe більш високі продукти, вставте ящик VarioSafe на нижнє ребро. Якщо ви хочете зберігати у висувному ящику VarioSafe невеликі за висотою продукти, вставте ящик VarioSafe на верхнє ребро.

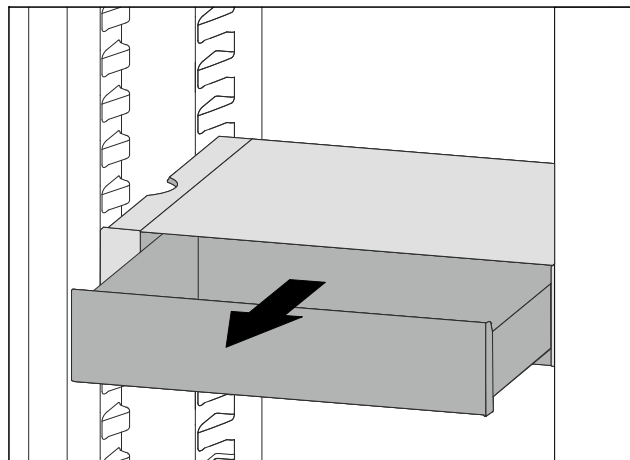


Fig. 60

- ▶ Витягнути висувний ящик VarioSafe до упору.
- ▶ Підняти висувний ящик VarioSafe спереду.
- ▶ Вийняти висувний ящик VarioSafe вперед.

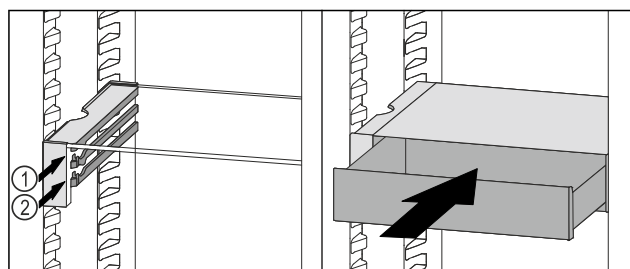


Fig. 61

- ▶ Підняти висувний ящик VarioSafe спереду.
- ▶ Встановити висувний ящик VarioSafe за стопорами на потрібне ребро Fig. 61 (1) або Fig. 61 (2).
- ▷ Перемістити висувний ящик VarioSafe по висоті.

8.4.4 Виймання VarioSafe

Ви можете повністю зняти ящик VarioSafe.

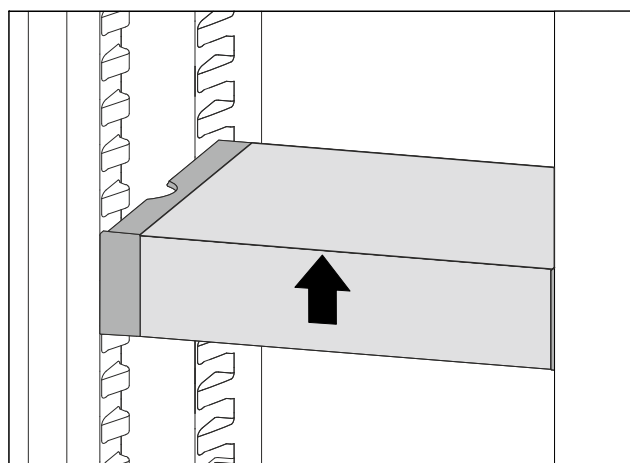


Fig. 62

- ▶ Підняти VarioSafe спереду.

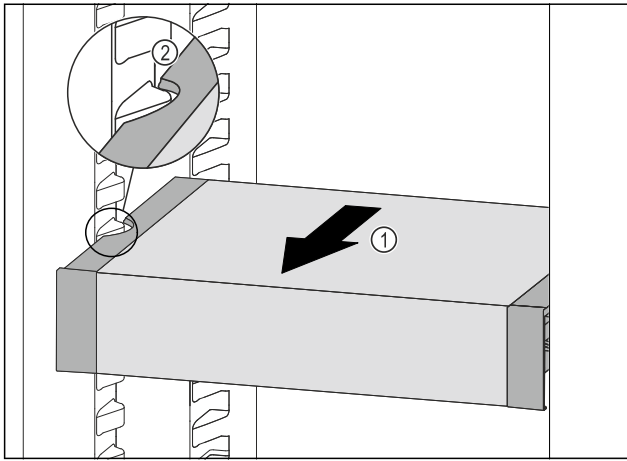


Fig. 63

- ▶ Потягнути VarioSafe вперед Fig. 63 (1), поки бокові заглиблення VarioSafe не опиняться на рівні ребра для резервуара в охолоджувальному відділенні. Fig. 63 (2)

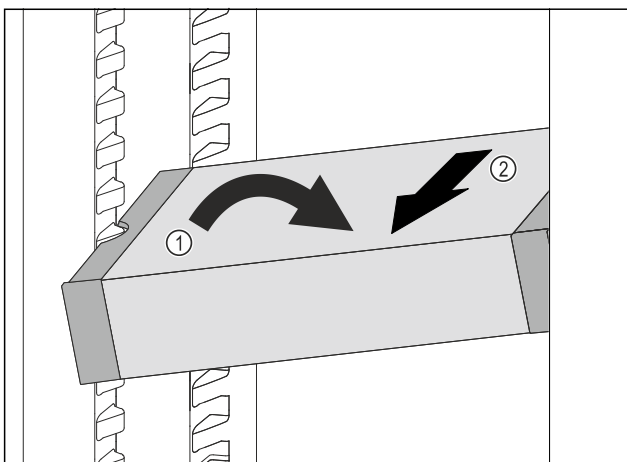


Fig. 64

- ▶ Встановити VarioSafe під кутом в охолоджувальному відділенні. Fig. 64 (1)
- ▶ Витягнути VarioSafe вперед. Fig. 64 (2)
- ▷ VarioSafe вийнято.

8.4.5 Розібрання VarioSafe

Ви можете розібрати VarioSafe на окремі частини, якщо хочете очистити VarioSafe або встановити чи зняти запасні частини.

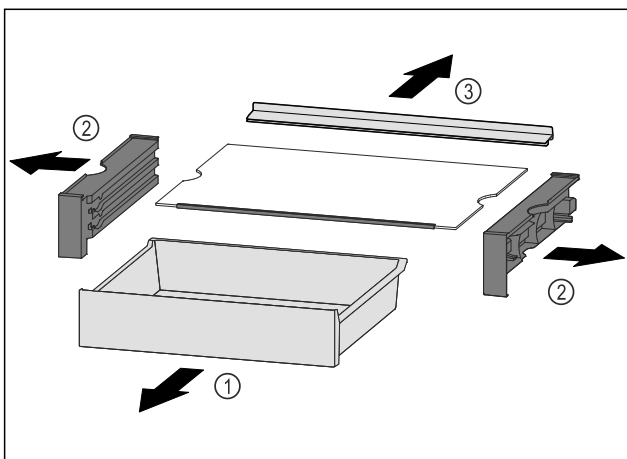


Fig. 65

- ▶ Повністю зняти VarioSafe. (див. 8.4.4 Виймання VarioSafe)
- ▶ Розібрати VarioSafe відповідно до малюнка.

8.5 Висувні ящики

Висувні ящики можна вийняти для очищення.

Виймання та вставка висувних ящиків відрізняється в залежності від витяжної системи. Пристрій може містити різні витяжні системи.

Вказівка

У випадку недостатньої вентиляції використання енергії зростає, а охолоджувальна здатність знижується.

- ▶ Забороняється закривати прорізи для притоку повітря від вентилятора всередині на задній стінці!

8.5.1 Висувний ящик на дні пристрою або скляній пластині

Висувний ящик іде прямо на дні пристрою або на скляній пластині. Нема рейок.

Вийняти висувний ящик

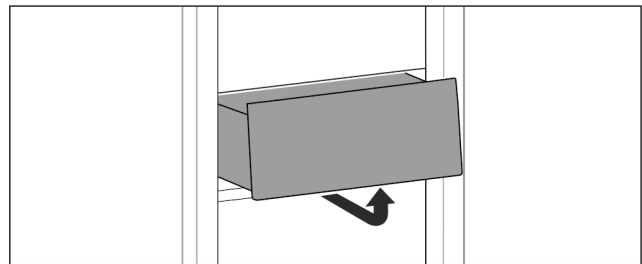


Fig. 66

- ▶ Вийняти висувний ящик за малюнком.

Вставити висувний ящик

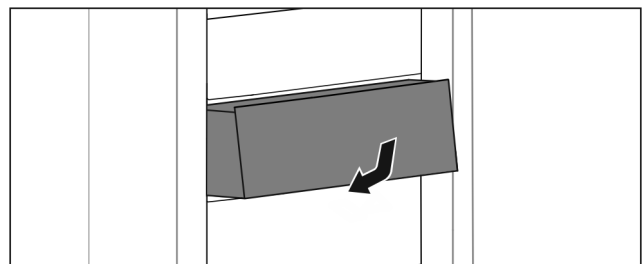


Fig. 67

- ▶ Вставити висувний ящик за малюнком.

8.5.2 Висувний ящик на напрямних рейках

Вийняти висувний ящик

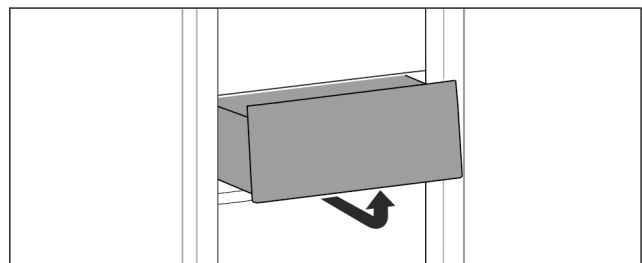


Fig. 68

- ▶ Вийняти висувний ящик за малюнком.

Вставити висувний ящик

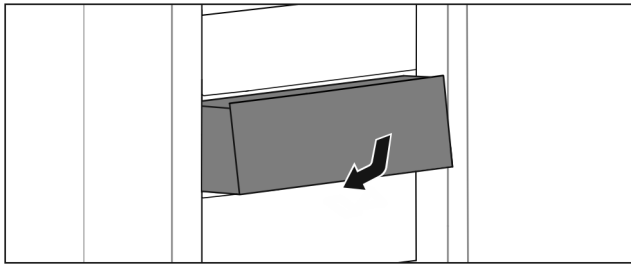


Fig. 69

- ▶ Вставити висувний ящик за малюнком.

8.5.3 Висувний ящик на телескопічних рейках

Висувний ящик іде з витяжними рейками (телескопічні рейки). Є телескопічні рейки з повним висуванням та телескопічні рейки з частковим висуванням. Можна повністю вийняти висувні ящики з повним висуванням з пристрою. Можна не повністю вийняти висувні ящики з частковим висуванням з пристрою. Яка система у Вашому пристрої, залежить від типу пристрою.

Часткове висування охолоджувальне відділення

Вийняти висувний ящик

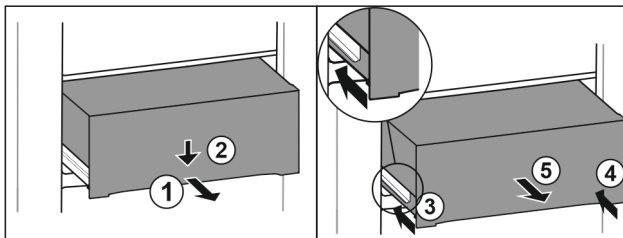


Fig. 70

- ▶ Витягніть ящик на половину. Fig. 70 (1)
- ▶ Спрямуйте висувний ящик вниз спереду. Fig. 70 (2)
- ▶ Вставте ліву рейку приблизно на 2 см. Fig. 70 (3)
- ▶ Вставте праву рейку приблизно на 2 см. Fig. 70 (4)
- ▶ Вийняти висувний ящик рухом вперед. Fig. 70 (5)

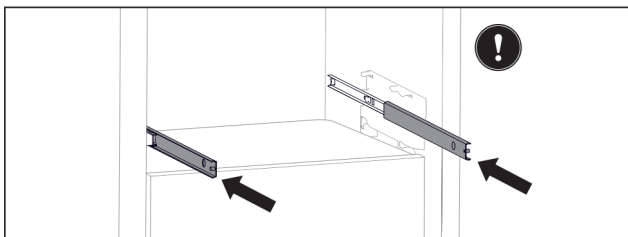


Fig. 71

Якщо рейки після видалення висувного ящика ще не вставлені повністю:

- ▶ Повністю вставте рейки.

Вставити висувний ящик

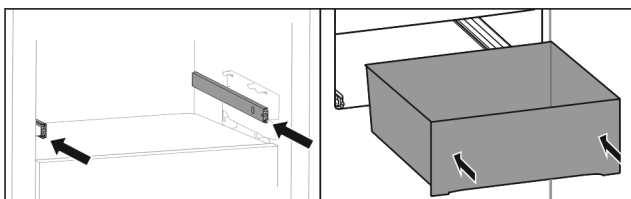


Fig. 72

- ▶ Вставити рейки.
- ▶ Встановити висувний ящик на рейки.
- ▶ Вставити висувний ящик назад.

8.6 Кришка EasyFresh-Safe

Кришку відділення можна вийняти для чищення.

8.6.1 Видалення кришки відділення

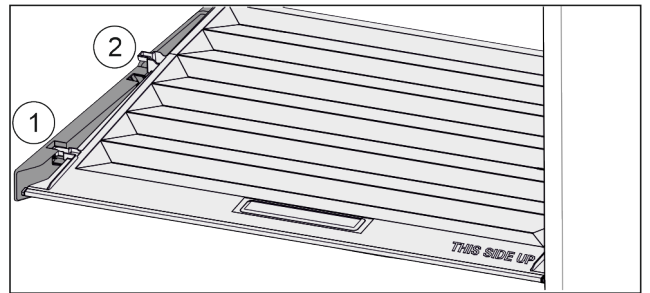


Fig. 73

Якщо висувні ящики вийняті:

- ▶ Кришку до отвору в деталях для підтримки потягнути вперед Fig. 73 (1).
- ▶ Підняти ззаду знизу та вийняти Fig. 73 (2) вгору.

8.6.2 Вставити кришку відділення

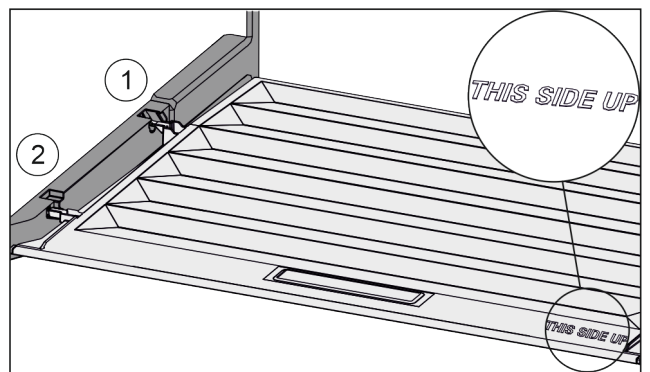


Fig. 74

Якщо напис THIS SIDE UP лежить вгорі:

- ▶ Вставити поперечні ребра через отвір заднього тримача Fig. 74 (1) і зафіксувати спереду у тримачі Fig. 74 (2).
- ▶ Встановити кришку у потрібне положення (див. 8.7 Регулювання вологи).

8.7 Регулювання вологи

Необхідний рівень вологості у висувному ящику можна встановити самостійно через регулювання кришки відділення.

Кришка відділення знаходиться прямо на висувному ящику і може бути накрита знімними полицями або додатковими висувними ящиками.

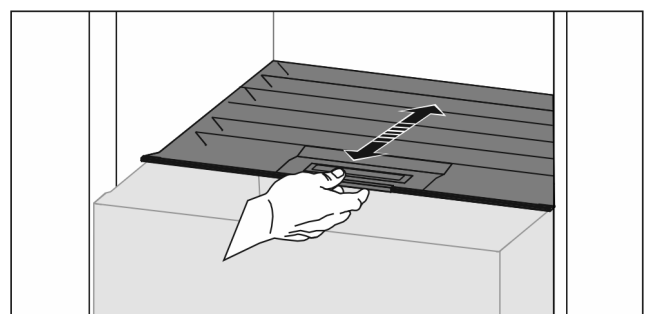


Fig. 75

Низька вологість повітря

- ▶ Відкрити висувний ящик.
- ▶ Потягніть кришку відділення вперед.

- ▷ При закритому висувному ящику: Зазор між кришкою і відділенням.
- ▷ Вологість повітря у Safe зменшується.

Висока вологість повітря

- ▶ Відкрити висувний ящик.
- ▶ Посунути кришку відділення назад.
- ▷ При закритому висувному ящику: Кришка герметично закриває відділення.
- ▷ Вологість повітря у Safe збільшується.
- Якщо у відділенні занадто висока вологість:
 - ▶ Виберіть налаштування з „меншою вологістю повітря“.
 - або-
 - ▶ Видаліть вологу ганчіркою.

8.8 Витяжна панель з кошиком для пляшок*

На витяжній панелі зйомні кошики для пляшок пропонують багато місця для зберігання пляшок. Якщо вийняти кошики для пляшок, на витяжній панелі буде місце для коробки з напоями.

8.8.1 Використання кошика для пляшок

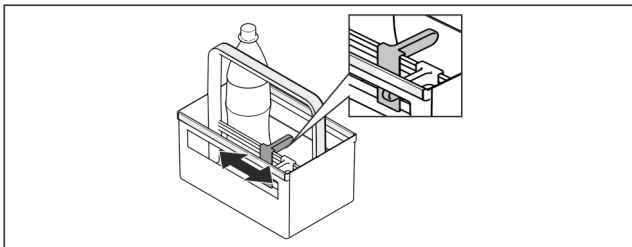


Fig. 76

- ▶ Одягти на пляшки фіксатор для пляшок.
- ▷ Пляшки не перекидаються.

8.8.2 Розкласти витяжну панель

Витяжна панель монтована на скляній полиці з виїзними рейками.

Витяжну панель можна розібрати, щоб виконати очищення.

Вийняти витяжну панель

- ▶ Вийняти кошики для пляшок.

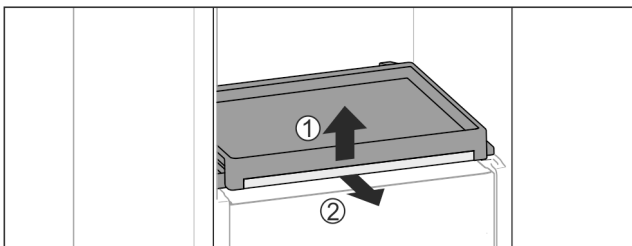


Fig. 77

- ▶ Витягніть витяжну панель зі скляною полицею: Підніміть трохи скляну полицю спереду Fig. 77 (1) та витягніть вперед Fig. 77 (2).

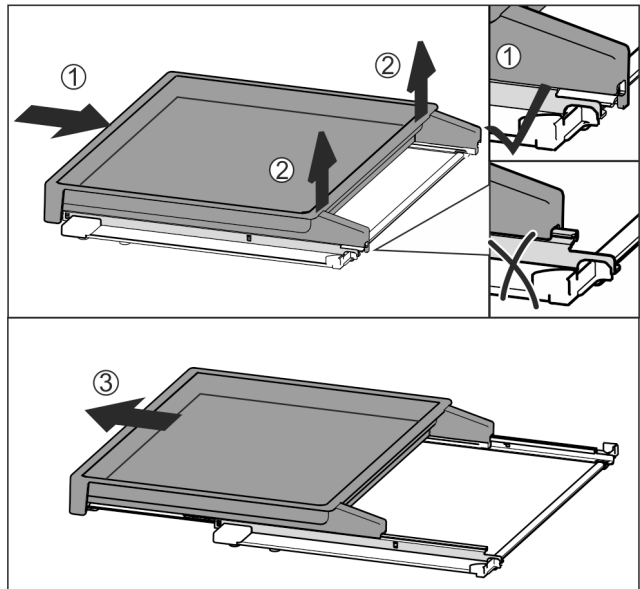


Fig. 78

- ▶ Повністю вставте витяжну панель Fig. 78 (1).
- ▶ Відпустити фіксатор на задній стороні Fig. 78 (2).
- ▶ Потягніть витяжну панель вперед Fig. 78 (3).

Вставити витяжну панель

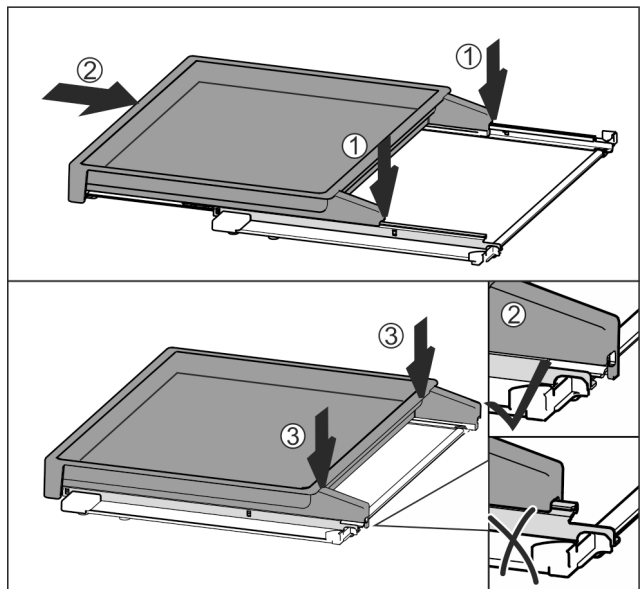


Fig. 79

- ▶ Встановіть по центру на рейки Fig. 79 (1).
- ▶ Повністю вставте витяжну панель Fig. 79 (2).
- ▶ Натиснути на задній бік, доки вона не зафіксується зі звуком Fig. 79 (3).
- ▶ Вставити витяжну панель зі скляною полицею: Вставити назад.

8.9 Затискач для пляшок

8.9.1 Використання фіксатора для пляшок

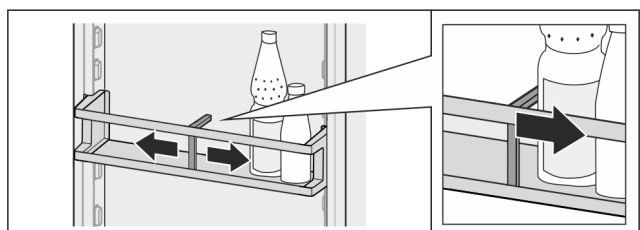


Fig. 80

Технічне обслуговування

- ▶ Одягти на пляшки фіксатор для пляшок.
- ▷ Пляшки не перекидаються.

8.9.2 Видалення фіксатора для пляшок

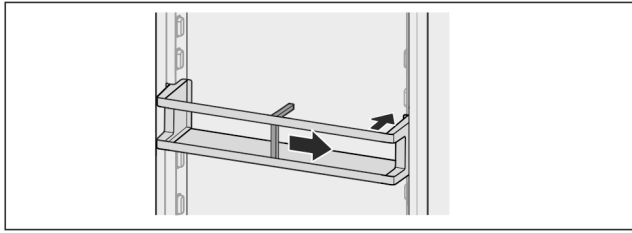


Fig. 81

- ▶ Пересунути фіксатор для пляшок повністю праворуч до краю.
- ▶ Вийняти назад.

9 Технічне обслуговування

9.1 FreshAir-Фільтр з активованого вугілля

FreshAir- фільтр з активованого вугілля розташований у відділенні над вентилятором.

Він забезпечує оптимальну якість повітря.

- Міняти фільтр з активованого вугілля кожні 6 місяців. За активованої функції нагадування на індикації з'являється повідомлення про необхідність заміни.
- Фільтр з активованого вугілля можна утилізувати зі звичайним побутовим сміттям.

Вказівка

Ви можете придбати фільтр із активованим вугіллям FreshAir у магазині побутової техніки Liebherr-Hausgeräte за адресою home.liebherr.com/shop/de/deu/zubehor.html.

9.1.1 Виймання фільтра з активованого вугілля FreshAir

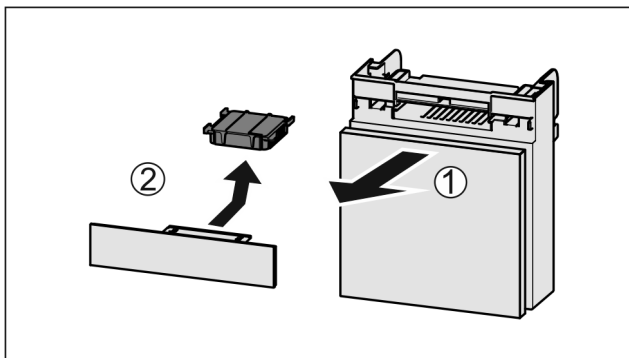


Fig. 82

- ▶ Потягніть Fig. 82 (1) відділення вперед.
- ▶ Витягнути Fig. 82 (2) фільтр з активованого вугілля.

9.1.2 Вставка фільтра з активованого вугілля FreshAir

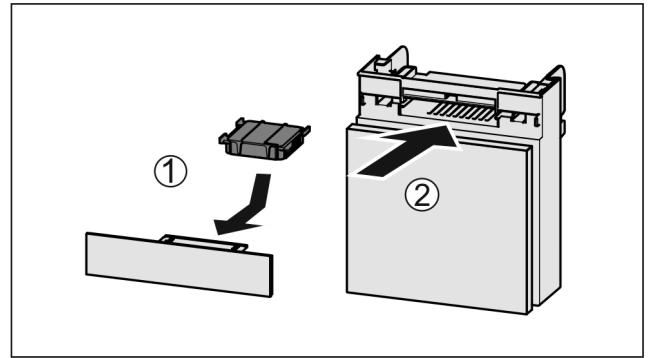


Fig. 83

- ▶ Вставити фільтр з активованого вугілля за малюнком Fig. 83 (1).
- ▷ Фільтр з активованого вугілля фіксується. Якщо фільтр з активованого вугілля показує вниз:
- ▶ Вставити відділення Fig. 83 (2).
- ▷ Тепер фільтр з активованого вугілля готовий до використання.

9.2 Монтаж/розкладання витяжних систем

9.2.1 Поради з розбирання

Деякі витяжні системи можна розкласти для очищення. Пристрій може містити різні витяжні системи.

Можливості розкладання витяжних систем:

| Витяжна система | розкладається / не розкладається |
|--|---|
| Висувний ящик на дні пристрою або скляній пластині | не розкладається |
| Висувний ящик на напрямних рейках | не розкладається |
| Часткове висування охолоджувальне відділення | не розкладається |
| Витяжна панель з кошиком для пляшок* | розкладається (див. 9.2.2 Витяжна панель з кошиком для пляшок*) * |

9.2.2 Витяжна панель з кошиком для пляшок*

Розкласти витяжну систему

Переконайтеся, що виконані наступні умови:

- Кошик для пляшок вийнятий. (див. 8.8 Витяжна панель з кошиком для пляшок*)
- Скляна пластина вийнята.

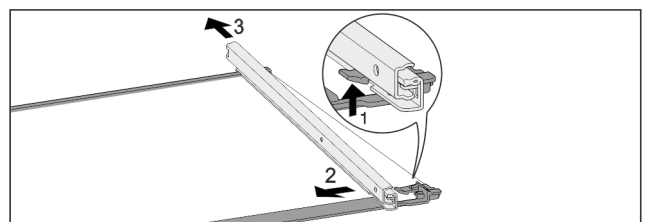


Fig. 84 Скляна пластина з рейками

- ▶ Натиснути передній гачок-фіксатор вгору. Fig. 84 (1)

- ▶ Виштовхніть виїзну рейку в сторону Fig. 84 (2) та назад Fig. 84 (3).

Монтувати витяжну систему

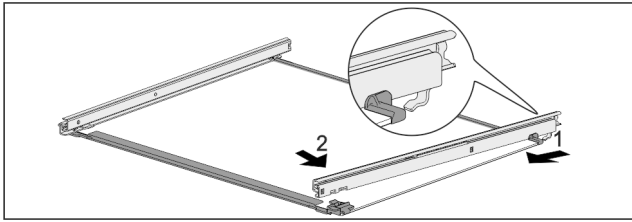


Fig. 85 Скляна пластина з рейками

- ▶ Зачепити рейку ззаду. Fig. 85 (1)
- ▶ Зафіксуйте рейку спереду. Fig. 85 (2)

9.3 Пристрій розморозити



ПОПЕРЕДЖЕННЯ

Неналежне розморожування пристрою!
Травми та ушкодження.

- ▶ Для пришвидшення процесу розмороження не використовувати механічні пристрої або інші засоби, ніж ті, що рекомендував виробник.
- ▶ Заборонено використовувати електричні обігрівачі або пару, відкрите полум'я чи аерозоль для відтавання.
- ▶ Не видаляти лід з допомогою гострих предметів.

Розморожування відбувається автоматично. Тала вода через отвір для стоку виходить і випаровується.

Краплі води або навіть тонкий шар інею чи льоду на задній стінці зумовлені технічними особливостями і є нормальним явищем. Їх не треба видаляти.

Через оптимальне з точки зору енергії регулювання пристрою тимчасово може також утворитись шар інею чи льоду.

- ▶ Регулярно чистити отвір для стоку (див. 9.4 Чистення пристрою).

9.4 Чистення пристрою

9.4.1 Підготовка



ПОПЕРЕДЖЕННЯ

Небезпека через биття струмом!

- ▶ Витягнути штекер пристрою для охолодження або перервати живлення.



ПОПЕРЕДЖЕННЯ

Небезпека пожежі

- ▶ Уникайте пошкодження контуру охолодження.

- ▶ Розвантажте пристрій.
- ▶ Витягніть штекер.

-або-

- ▶ Активуйте CleaningMode.

9.4.2 Почистити корпус

УВАГА

Неналежне очищення!

Ушкодження на пристрої.

- ▶ Використовувати виключно м'які ганчірки та рН-нейтральні універсальні засоби чистення.
- ▶ Не користуйтеся губками, які дряпають поверхню.
- ▶ Не використовуйте їдкі, абразивні засоби для миття, а також засоби із вмістом піску, хлористих сполук або кислот.



ПОПЕРЕДЖЕННЯ

Гарячий пар може призвести до отримання травми чи пошкодження пристрою!

Гаряча пара може призвести до опіків та пошкодити поверхні.

- ▶ Не використовуйте засоби чистення паром!

- ▶ Витирайте корпус м'якою, чистою ганчіркою. При сильному забрудненні використовуйте лише невелику кількість теплої води з нейтральним мийним засобом. Скляні поверхні можна додатково очищати засобом для чистення скла.

9.4.3 Почистити всередині

УВАГА

Неналежне очищення!

Ушкодження на пристрої.

- ▶ Використовувати виключно м'які ганчірки та рН-нейтральні універсальні засоби чистення.
- ▶ Не користуйтеся губками, які дряпають поверхню.
- ▶ Не використовуйте їдкі, абразивні засоби для миття, а також засоби із вмістом піску, хлористих сполук або кислот.

- ▶ Пластмасові поверхні: Очищення вручну м'якою, чистою тканиною, теплою водою та невеликою кількістю м'якого засобу.

- ▶ Металеві поверхні: Очищення вручну м'якою, чистою тканиною, теплою водою та невеликою кількістю м'якого засобу.

- ▶ Отвір для стоку: Для чистення використовуйте тонкий предмет, наприклад, паличку з ватою.

9.4.4 Почистити оснащення

УВАГА

Неналежне очищення!

Ушкодження на пристрої.

- ▶ Використовувати виключно м'які ганчірки та рН-нейтральні універсальні засоби чистення.
- ▶ Не користуйтеся губками, які дряпають поверхню.
- ▶ Не використовуйте їдкі, абразивні засоби для миття, а також засоби із вмістом піску, хлористих сполук або кислот.

Очищення м'якою, чистою тканиною, теплою водою та невеликою кількістю м'якого засобу:

- Лотки на дверцятах
- Панель
- Роздільні панелі*
- VarioSafe*
- Кошик для пляшок та витяжна панель*
- Кришка EasyFresh-Safe
- Висувний ящик

Очищення вологою ганчіркою:

- Телескопічні рейки
- Зверніть увагу: Мастило на направляючих слугує для змащування – не видаляйте його!

Обслуговування клієнтів

Очищення в мийці при температурі до 60 °C:

- Затискач для пляшок
- Деталь для підтримки роздільні панелі*
- ▶ Розкласти оснащення, див. відповідний розділ.
- ▶ Почистити оснащення.

9.4.5 Після чищення

- ▶ Висушіть пристрій та деталі оснащення.
- ▶ Підключіть пристрій та увімкніть його. Температура достатньо низька:
- ▶ Вкласти харчові продукти.
- ▶ Регулярно повторювати очищення.

10 Обслуговування клієнтів

10.1 Технічні дані

| | |
|---------------------|-------------|
| Діапазон температур | |
| Охолодження | 2 °C – 9 °C |

| | | | |
|---|--|--|--|
| Максимальна вага завантаження оснащення | | | |
| Оснащення | Ширина пристрою 550 мм (див. інструкцію з монтажу, розміри пристрою) | Ширина пристрою 600 мм (див. інструкцію з монтажу, розміри пристрою) | Ширина пристрою 700 мм (див. інструкцію з монтажу, розміри пристрою) |
| Витяжна панель* | 20 кг* | 20 кг* | 20 кг* |

10.2 Шуми під час роботи

Пристрій під час роботи викликає різні робочі шуми.

- При **незначній охолоджувальній здатності** пристрій працює із заощадженням енергії, але довше. Гучність шуму **менша**.
- При **сильній охолоджувальній здатності** харчові продукти охолоджуються швидше. Гучність шуму **зростає**.

Приклади:

- активовані функції (див. 7.2 Функції пристрою)
- вентилятор, що працює
- свіжі вкладені харчові продукти
- висока температура навколишнього середовища
- дверцята відкриті на тривалий час

| | | |
|------------------------|---|---------------------------|
| Шум | Можлива причина | Тип шуму |
| Булькотіння та плескіт | Холодоагент тече в контурі циркуляції холодоагенту. | нормальний шум при роботі |

| | | |
|----------------------|--|------------------------------|
| Шум | Можлива причина | Тип шуму |
| Фиркання та шипіння | Холодоагент входить в контур циркуляції холодоагенту. | нормальний шум при роботі |
| Дзижчання | Пристрій охолоджує. Гучність залежить від охолоджувальної здатності. | нормальний шум при роботі |
| Шум сьорбання | Двері з амортизатором відкриваються та закриваються. | нормальний шум при роботі |
| Гудіння та дзурчання | Вентилятор працює. | нормальний шум при роботі |
| Клацання | Вмикаються та вимикаються компоненти. | нормальний шум перемикавання |
| Тріск або дзижчання | Клапани або дверцята активні. | нормальний шум перемикавання |

| | | | |
|----------|--|-------------|---|
| Шум | Можлива причина | Тип шуму | Усунення |
| Вібрація | Не придатна конструкція | Шум помилки | Вирівняйте пристрій горизонтально з допомогою ніжок. |
| Стукіт | Оснащення, Предмети всередині пристрою | Шум помилки | Зафіксувати деталі оснащення. Облишити відстань між предметами. |

10.3 Технічна несправність

Пристрій сконструйовано та виготовлено для тривалої безперебійної експлуатації. Якщо виникає неполадка, перевірте, чи не викликана вона неправильним використанням пристрою. У такому випадку користувач самостійно сплачує за виконання ремонтних робіт (навіть протягом дії гарантії).

Вказані нижче неполадки можна ліквідувати самостійно.

10.3.1 Робота пристрою

| Помилка | Причина | Ліквідація |
|---------------------|-------------------------------------|-------------------------|
| Пристрій не працює. | → Пристрій не увімкнено. | ▶ Ввімкніть пристрій. |
| | → Штекер вставлений неправильно. | ▶ Перевірте штекер. |
| | → Запобіжник на розетці несправний. | ▶ Перевірте запобіжник. |

| Помилка | Причина | Ліквідація |
|--|---|---|
| | → Перебої з подачею електроенергії | ▶ Пристрій необхідно закрити. ▶ Щоб зберегти харчові продукти: Покладіть на продукти акумулятори холоду чи використайте децентралізовану морозильну шафу, у випадку тривалого перебою з подачею електроенергії. ▶ Розморожені продукти не слід заморозувати повторно. |
| | → Штекер пристрою вставлений неправильно. | ▶ Перевірте штекер пристрою. |
| Температура недостатньо низька. | → Дверцята пристрою зачинено не повністю. | ▶ Закрийте дверцята пристрою. |
| | → Недостатній притік і відтік повітря. | ▶ Зніміть вентиляційні решітки та почистіть їх. |
| | → Надто висока зовнішня температура. | ▶ Вирішення проблеми: (див. 1.4 Область застосування пристрою). |
| | → Пристрій відкривався надто часто чи на тривалі проміжки часу. | ▶ Зачекайте. Можливо, потрібний рівень температури відновиться самостійно. Якщо ні, зверніться до служби сервісного обслуговування. (див. 10.4 Служба сервісного обслуговування) |
| | → Температуру встановлено неправильно. | ▶ Налаштуйте нижчу температуру і перевірте через 24 години. |
| | → Пристрій встановлено надто близько від джерела тепла (плита, система опалення тощо). | ▶ Змінити місце встановлення пристрою або джерела тепла. |
| Ущільнення дверцят потрібно замінити через пошкодження або з іншої причини. | → Ущільнення дверцят можна замінювати. Його можна замінювати без додаткового допоміжного інструменту. | ▶ Зверніться до служби сервісного обслуговування. (див. 10.4 Служба сервісного обслуговування) |
| Пристрій взявся льодом або утворюється конденсат. | → Прокладка дверцят може вислизнути з пазу. | ▶ Перевірте, щоб прокладка дверцят знаходилася у належному пазі. |
| Зовнішня поверхня пристрою гаряча*. | → Тепло контуру циркуляції охолоджувального засобу використовується для запобігання утворенню конденсату. | ▶ Це нормально. |

10.3.2 Оснащення

| Помилка | Причина | Ліквідація |
|--|--|---|
| Не працює внутрішнє освітлення. | → Пристрій не увімкнено. | ▶ Ввімкніть пристрій. |
| | → Дверцята залишались відкритими більше 15 хвилин. | ▶ Внутрішнє освітлення автоматично вимикається, якщо дверцята залишаються відчиненими протягом 15 хвилин. |
| | → Несправне світлодіодне освітлення або пошкоджена кришка. | ▶ Зверніться до служби сервісного обслуговування. (див. 10.4 Служба сервісного обслуговування) |

10.4 Служба сервісного обслуговування

Спочатку перевірте, чи можете ви усунути несправність самостійно (див. 10 Обслуговування клієнтів). Якщо це неможливо, зверніться до служби сервісного обслуговування.

Адресу можна дізнатися в доданій брошурі „Liebherr-Service“ або за посиланням home.liebherr.com/service.



ПОПЕРЕДЖЕННЯ

Некваліфікований ремонт!
Травми.

- ▶ Ремонтні роботи та роботи із внесення конструктивних змін відносно пристрою та кабелю підключення до електромережі, які не описані (див. 9 Технічне обслуговування), повинні виконуватись тільки співробітниками сервісної служби.
- ▶ Пошкоджений кабель живлення міняти лише силами виробника або його сервісної служби або кваліфікованої подібним чином особи.
- ▶ В пристроях з штекером для підключення малопотужної апаратури заміна може виконуватись клієнтом.

10.4.1 Зв'язок зі службою сервісного обслуговування

Переконайтесь, що доступна наведена нижче інформація про пристрій:

- Назва пристрою (модель та індекс)
- Сервісний номер (сервіс)
- Серійний номер (Сер. №)

▶ Отримати інформацію про пристрій на дисплеї. (див. Інформація)

-або-

- ▶ Взяти інформацію про пристрій з заводської таблички. (див. 10.5 Заводська табличка)
- ▶ Занотувати інформацію про пристрій.
- ▶ Зверніться до служби сервісного обслуговування: Повідомте помилку та інформацію про пристрій.
- ▷ Це дозволить швидко та цілеспрямовано ліквідувати несправність.
- ▶ Дотримуйтеся подальших вказівок служби сервісного обслуговування.

10.5 Заводська табличка

Заводська табличка знаходиться за висувними ящиками на внутрішній стороні пристрою.

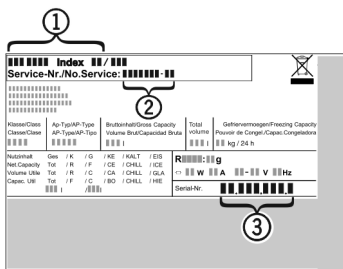


Fig. 86

- (1) Назва пристрою
 - (2) Сервісний номер
 - (3) Серійний номер
- ▶ Зчитати інформацію з заводської таблички.

11 Виведення з експлуатації

- ▶ Розвантажте пристрій.
- ▶ Вимкнути пристрій. (див. Вимикання пристрою)
- ▶ Витягніть штекер.
- ▶ У разі необхідності вийміть штекер пристрою: витягніть та одночасно перемістіть зліва праворуч.
- ▶ Очистити пристрій. (див. 9.4 Чищення пристрою)
- ▶ Залиште дверцята відчиненими, щоб запобігти виникненню неприємного запаху.

12 Утилізація

12.1 Підготовка пристрою до утилізації



Li-Ion

Компанія Liebherr встановлює у деякі пристрої елементи живлення. Згідно з вимогами законодавства, з міркувань захисту довкілля на території ЄС кінцеві користувачі зобов'язані виймати такі елементи з відпрацьованих пристроїв. Якщо ваш пристрій містить елементи живлення, на пристрої розміщена відповідна вказівка.

Лампи Якщо лампи можна вийняти самостійно, не пошкодивши їх, такі лампи перед утилізацією теж слід вийняти.

- ▶ Виведення пристрою з експлуатації.
- ▶ Пристрій з елементами живлення: вийміть елементи живлення. Опис див. у розділі "Технічне обслуговування".
- ▶ Якщо можливо: вийняти лампи, не пошкодивши їх.

12.2 Утилізація пристрою в безпечний для довкілля спосіб



Li-Ion



Li-Ion

Пристрій містить цінні матеріали, тому його слід утилізувати окремо від несортованого домашнього сміття.

Елементи живлення слід утилізувати окремо від відпрацьованого пристрою. Для цього елементи живлення можна безкоштовно здати в торговельно-представництво або в пункт вторинної переробки / збирання вторинної сировини.

Лампи

Зняті лампи слід утилізувати через відповідні системи збирання.

Для Німеччини:

На місцевих пунктах вторинної переробки і пунктах збору вторинної сировини пристрій можна безкоштовно утилізувати через приймальний резервуар класу 1. При купівлі нового холодильника/морозильника та торговій площі > 400 м² торговельно-представництво також безкоштовно приймає відпрацьований пристрій.



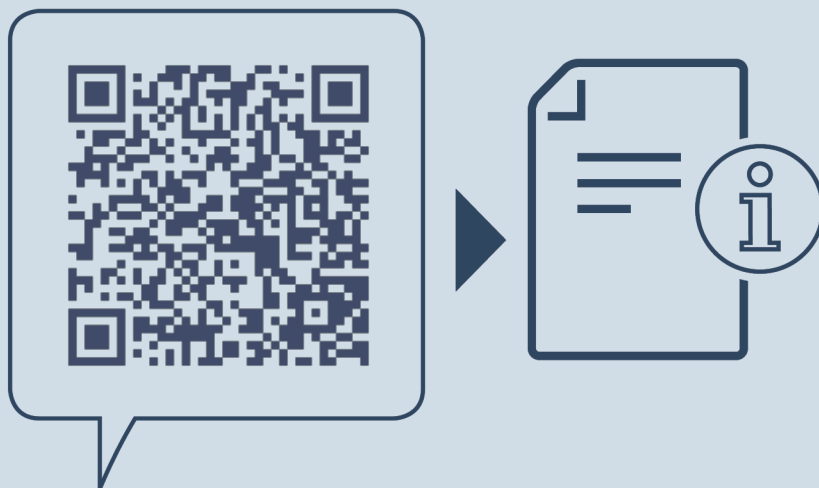
ПОПЕРЕДЖЕННЯ

Холодоагент та масло, що виходять!

Пожежа. Застосований холодоагент не завдає шкоди навколишньому середовищу, проте легко займається. Масло, що міститься, також легко займається. Холодоагент та масло, що виходять, можуть зайнятися при відповідно високій концентрації та при контакті із зовнішнім джерелом тепла.

- ▶ Не пошкодити трубопроводи контуру холодоагенту та компресор.
- ▶ Під час транспортування пристрою слід вжити заходів для захисту від пошкодження.

- ▶ Елементи живлення, лампи та пристрій слід утилізувати з дотриманням наведених вище вказівок.



home.liebherr.com/fridge-manuals

UK ХОЛОДИЛЬНИК

Дата видачі: 20231214

**Індекс артикульних
номерів: 7083572-00**

Liebherr-Hausgeräte Marica E00D
Bezirk Plovdiv
4202 Radinovo
Bulgarien