

UIKo 1560

Chłodziarka do zabudowy pod blat
Premium




LIEBHERR

UIKo 1560

Chłodziarka do zabudowy pod blat
Premium

↑
82-88
↓



Konstrukcja	Drzwi wspólne / Urządzenie podblatowe do zabudowy zintegrowanej
Klasa efektywności energetycznej	
Zużycie energii w ciągu 365 dni	93 / 0,254 kWh
Pojemność całkowita	132 l ¹
Poziom szum / Klasa emisji hałasu	35 dB(A) / B, SuperSilent
Częstotliwość / napięcie	50 Hz / 220-240 V~
Prąd znamionowy	1,2 A
Wymiary niszy w cm (wys. / szer. / gł.)	82-88 / 60 / min. 55
Sterowanie	
Sterowanie	Elektronika MagicEye, sterowanie elektroniczne Cyfrowy wyświetlacz temperatury dla chłodziarki
Alarm otwartych drzwi	optyczny i dźwiękowy
Chłodziarka	
Drzwi wewnętrzne	, regulowana tacka na jajka, pojemnik na masło
Oświetlenie	Oświetlenie sufitowe LED
Pojemniki na warzywa i owoce	1 przestronna szuflada na owoce i warzywa
Zalety wyposażenia	
Kierunek otwierania drzwi	Wyprowadzka
Kod EAN	4016803135555

¹ Zgodnie z rozporządzeniem UE 2019/2016 wskazujemy pojemność całkowitą jako liczbę całkowitą (zaokrągloną), a pojemność komory zamrażarki i komór na świeżą żywność z jednym miejscem po przecinku.

Cechy



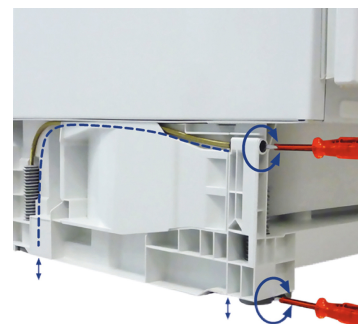
Funkcja SuperCool

Automatyczna funkcja SuperCool obniża temperaturę w chłodziarce do +2 °C i utrzymuje ją do 12 godzin. Dlatego doskonale sprawdza się podczas schładzania świeżo włożonych produktów.



Alarm drzwi

Akustyczny alarm drzwi uruchamia się w sytuacji, gdy drzwi zostaną otwarte na dłużej niż 60 sekund, żeby chronić przechowywaną żywność.



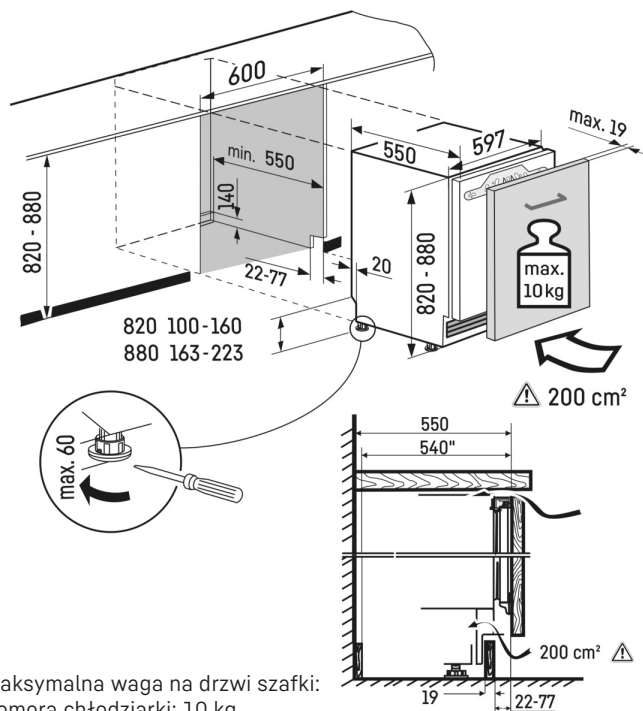
Podstawa Vario

Dzięki systemowi VarioSocket można regulować wysokość i głębokość ustawienia urządzenia. Wszystkie cztery nóżki można wyregulować w zakresie 60 mm od frontu. Co więcej, kratkę wentylacyjną można przesunąć nawet o 55 mm i dopasować do frontów kuchennych.



Pojemnik LiftUp umożliwia optymalne wykorzystanie przestrzeni pod wysuwany wózek. Umieszczony ergonomicznie daje się łatwo wyjmować, a jego maksymalne obciążenie wynosi 5 kg. Przy wyciąganiu pojemnik LiftUp przesuwa się do góry z dna wnęki, ułatwiając wygodne wyjmowania artykułów spożywczych.

Rysunek techniczny



Maksymalna waga na drzwi szafki:
Komora chłodziarki: 10 kg