



Bruksanvisning

Quality, Design and Innovation



home.liebherr.com/fridge-manuals



LIEBHERR

Innhold

1	Oversikt over enheten.....	3
1.1	Leveranse.....	3
1.2	Oversikt over apparat og utstyr.....	3
1.3	Ekstraustyr.....	3
1.4	Apparatets bruksområde.....	4
1.5	Apparatets støytuslipp.....	4
1.6	Samsvar.....	4
1.7	SVHC-stoffer iht. REACH-direktivet.....	4
2	Generelle sikkerhetsanvisninger.....	4
3	Touch & Swipe-displayets funksjonalitet.....	6
3.1	Navigasjon og symbolforklaring.....	6
3.2	Menyer.....	7
3.3	Dvalemodus.....	7
4	Oppstart.....	7
4.1	Oppstillingsbetingelser.....	7
4.2	Apparatets mål.....	8
4.3	Transportere enheten.....	8
4.4	Pakke ut apparatet.....	8
4.5	Fjerne transportsikringen.....	8
4.6	Montere dørhåndtak.....	9
4.7	Montere veltesikring.....	9
4.8	Sette apparatet på plass.....	10
4.9	Justere apparatet.....	10
4.10	Oppstilling av flere apparater.....	10
4.11	Etter oppstillingen.....	10
4.12	Kassere emballasjen.....	10
4.13	Hengsle om døren.....	11
4.14	Justere døren.....	18
4.15	Koble til apparatet.....	18
4.16	Slå på apparatet (første oppstart).....	19
5	Lagring.....	19
5.1	Informasjon om lagring.....	19
6	Betjening.....	20
6.1	Betjenings- og visningselementer.....	20
6.1.1	Statusindikator.....	20
6.1.2	Displaysymboler.....	20
6.1.3	Lydsignaler.....	21
6.2	Apparatfunksjoner.....	21
6.2.1	Merknader til apparatets funksjoner.....	21
6.2.2	Slå apparatet på og av.....	21
6.2.3	Temperatur.....	21
6.2.4	Temperaturregistrering.....	22
6.2.5	Lys.....	22
6.2.6	Dørlås.....	23
6.2.7	SmartLock.....	24
6.2.8	Tilgangsbeskyttelse for innstillingsmeny.....	26
6.2.9	Tilgangskoder.....	26
6.2.10	Fjernkontroll.....	29
6.2.11	Påminnelse vedlikeholdsintervall.....	29
6.2.12	Språk.....	30
6.2.13	Dato og klokkeslett.....	30
6.2.14	Temperaturenhet.....	30
6.2.15	Displaylysstyrke.....	31
6.2.16	Alarm Sound.....	31
6.2.17	Key Sound.....	31
6.2.18	WLAN-forbindelse.....	32
6.2.19	LAN-forbindelse.....	33
6.2.20	Apparatinformasjon.....	34
6.2.21	Driftstimer.....	34
6.2.22	Programvare.....	34
6.2.23	Avriming.....	34
6.2.24	Datanedlasting/Datalogging.....	35
6.2.25	Sensorkalibrering.....	35
6.2.26	Temperaturalarm.....	36
6.2.27	Døralarm.....	37
6.2.28	Lysalarm *.....	37
6.2.29	Alarmsimulering.....	38
6.2.30	Alarmprotokoll.....	38
6.2.31	Videresending av alarm.....	39
6.2.32	Demomodus.....	39
6.2.33	Tilbakestilling på fabrikkinnstillingene.....	40
6.3	Meldinger.....	40
6.3.1	Advarsler.....	40
6.3.2	Påminnelser.....	42
7	Utrustning.....	43
7.1	Sikkerhetslås.....	43
7.2	Fjernkontroll.....	43
7.3	Sensorer.....	43
7.4	Sensorinfo.....	44
7.5	Grensesnitt.....	44
8	Vedlikehold.....	45
8.1	Vedlikeholdsplan.....	45
8.2	Avrime apparatet.....	46
8.3	Rengjøre apparatet.....	46
8.4	Bytte apparatbatteri.....	47
8.5	Bytte batteri til fjernkontrollen.....	48
9	Kundehjelp.....	48
9.1	Tekniske data.....	48
9.2	Teknisk feil.....	49
9.3	Kundeservice.....	49
9.4	Typeskilt.....	50
10	Sette ut av drift.....	50
11	Avfallshåndtering.....	50
11.1	Forbered apparatet for avfallshåndtering.....	50
11.2	Avfallshåndter apparatet på miljøvennlig måte.....	50
12	Mer informasjon.....	50
13	Hurtigveiledning for daglig bruk.....	51

Produsenten arbeider stadig med å videreutvikle alle typer og modeller. Vi ber derfor om forståelse for at vi må forbeholde oss retten til å foreta endringer i form, utstyr og teknologi.

Symbol	Forklaring
	<p>Les anvisningen</p> <p>Les anvisningene i denne veiledningen grundig for å bli kjent med alle fordelene ved dette produktet.</p>
	<p>Ytterligere informasjon på Internett</p> <p>Den digitale bruksanvisningen med tilleggsinformasjon og på andre språk finner du på nettet via QR-koden på forsiden av bruksanvisningen eller ved å taste inn servicenummeret på home.liebherr.com/fridge-manuals.</p> <p>Servicenummeret finner du på typeskiltet:</p>  <p style="text-align: right;"><i>Fig. Eksempelfremstilling</i></p>
	<p>Undersøk apparatet</p> <p>Kontroller alle deler med hensyn til transportkader. Ta kontakt med forhandleren eller kundeservice hvis du har innvendinger.</p>
	<p>Avvik</p> <p>Veiledningen gjelder for flere modeller, og avvik kan forekomme. Avsnitt som kun omhandler spesielle modeller, er merket med en stjerne (*).</p>

Symbol	Forklaring
	Handlingsanvisninger og handlingsresultater Handlingsanvisninger er merket med en ▶. Handlingsanvisninger er merket med en ▷.
	Videor Videoer for apparatene finner du på YouTube-kanalen til Liebherr-Hausgeräte.

Denne bruksanvisningen gjelder for:

- HMFvh 4001
- HMFvh 4011
- HMFvh 5501
- HMFvh 5511

1 Oversikt over enheten

1.1 Leveranse

Kontroller alle deler med hensyn til transportskader. Kontakt forhandleren eller kundeservice hvis noe ikke er i orden. (se 9.3 Kundeservice)

Leveringen består av følgende deler:

- Frittstående apparat
- Utstyr *
- Monteringsmaterieell *
- Bruksanvisning
- Servicebrosjyre
- Kvalitetssertifikat *
- Strømkabel
- Trådløs fjernkontroll
- Nødopplåsingsnøkkel
- Håndtak inkl. skruer og Torx-nøkkel
- Veggfestesett

1.2 Oversikt over apparat og utstyr

HMFvh 4001
HMFvh 5501

HMFvh 4011
HMFvh 5511

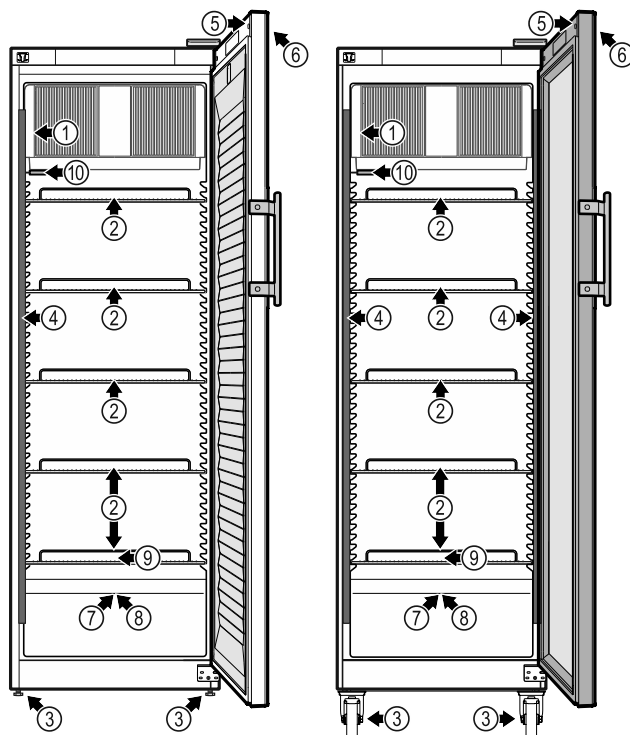


Fig. 1 Eksempel på forside

Utrustning

- | | |
|-----------------------------|---|
| (1) Typeskilt | (6) Betjeningslementer og temperaturindikator |
| (2) Oppbevaringsrist | (7) Sensorgjennomføring |
| (3) Justeringsføtter/ruller | (8) Sikkerhetstermostat-sensor |
| (4) Innvendig lys * | (9) Tinevannutløp |
| (5) Lås | (10) P-sensor |

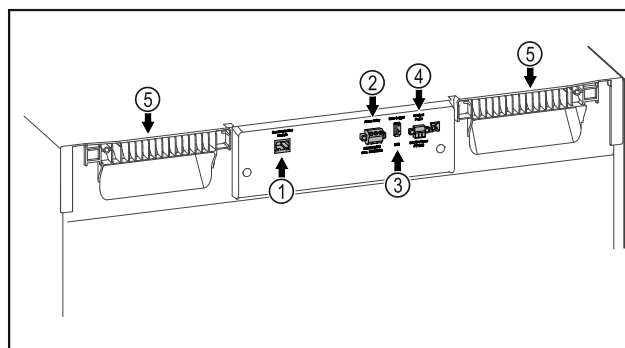


Fig. 2 Eksempel på bakside

Utrustning

- | | |
|------------------------------|-----------------------------|
| (1) LAN/WLAN-grensesnitt* | (4) Tilkobling for P-sensor |
| (2) Potensialfri alarmutgang | (5) Bærehåndtak |
| (3) USB-grensesnitt | |

1.3 Ekstrautstyr

Merk

Tilbehør får du hos kundeservice (se 9.3 Kundeservice) og i Liebherr-Hausgeräte-Shop under home.liebherr.com/shop/de/deu/zubehor.html.

Generelle sikkerhetsanvisninger

SmartModule

Apparatet er utstyrt med en SmartModule.

Dette er et WLAN- og LAN-grensesnitt for forbindelsen mellom apparatet og et eksternt dokumentasjons- og alarmsystem som f.eks. Liebherr SmartMonitoring.

Liebherr SmartMonitoring Dashboard er ikke tilgjengelig i alle land. Sjekk tilgjengeligheten med QR-koden (se 6.2.18 WLAN-forbindelse) ved å angi modellen.

Ettermontering av skuffer

Ved ettermontering av skuffsystemer i Liebherr kjøle-/fryseenheter som brukes til lagring av temperaturfølsomme materialer som f.eks. kjølevarer og medikamenter som må oppbevares kjølig, og som er underlagt spesielle krav ifølge gjeldende standarder, er en temperaturkvalifisering nødvendig. Ettermontering av skuffer i Liebherr kjøle-/fryseenheter kan føre til at produktene som oppbevares, blir bedervet, eller til skader på produktene som oppbevares. Ettermonteringen må derfor utelukkende utføres av personell fra produsenten av kjøle-/fryseenheten.

1.4 Apparatets bruksområde

Riktig bruk

Dette legemiddelkjøleskapet er egnet for profesjonell lagring av produkter ved en temperatur på 5 °C.

Typiske produkter for lagring kan være medikamenter, legemidler eller andre farmasøytiske produkter som trenger kjøling, som må lagres i et temperaturområde på 2 °C til 8 °C.

Apparatet er i samsvar med spesifikasjonene i DIN 13277 - kjøle- og lagringsapparater for laboratorie- og medisinske anvendelser.

Lagring av temperaturfølsomme stoffer krever bruk av et uavhengig, permanent overvåkende alarmsystem. Dette alarmsystemet må være utformet slik at en ansvarlig person kan registrere enhver alarmtilstand for å iverksette tilsvarende tiltak.

Feilbruk som kan forutses

Ikke bruk apparatet til følgende bruksområder:

- Lagring og kjøling av:
 - kjemisk ustabile, brennbare eller etsende stoffer
 - blod, plasma eller andre kroppsvæsker for infusjon, bruk eller innføring i menneskekroppen.
- Bruk i eksplosjonsfarlige områder.
- Bruk utendørs eller på fuktige steder og steder med vannsprut.

Ikke-forskriftsmessig bruk av apparatet fører til at de lagrede varene blir skadet eller fordervet.

Klimaklasser

Apparatets klimaklasse er angitt på typeskiltet.

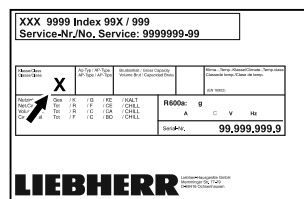


Fig. 3 Typeskilt

- (X) Denne klimaklassen indikerer omgivelsesbetingelsene der apparatet kan drives på en sikker måte.

Klima-klasse (X)	maks. romtemperatur	maks. rel. luftfuktighet
7	35 °C	75 %

Merk

Den laveste tillatte romtemperaturen på oppstillingsstedet er 10 °C.

Ved grensebetingelser kan det oppstå lett kondensering på glassdøren og på sideveggene.

1.5 Apparatets støyutslipp

Det A-vektede lydtryknivået under drift av apparatet ligger under 70 dB(A) (lydeffekt rel. 1 pW).

1.6 Samsvar

Kjølemiddelkretsen er kontrollert for tetthet.

Apparatet er i overensstemmelse med de gjeldende sikkerhetsbestemmelsene samt EU-direktivene 2014/35/EU, 2014/30/EU og 2011/65/EU.

Den monterte radiomodulen er i henhold til direktiv 2014/53/EU. Informasjon om radiomodul (se 9.1 Tekniske data).

Den fullstendige teksten i EU-samsvarserklæringen er tilgjengelig på www.liebherr.com

1.7 SVHC-stoffer iht. REACH-direktivet

På følgende lenke kan du kontrollere om ditt apparat inneholder SVHC-stoffer iht. REACH-direktivet: home.liebherr.com/de/deu/de/liebherr-erleben/nachhaltigkeit/umwelt/scip/scip.html

2 Generelle sikkerhetsanvisninger

Ta godt vare på denne bruksanvisningen, slik at du alltid har den for hånden når du trenger den.

Hvis apparatet senere leveres videre til andre, skal også bruksanvisningen leveres til neste eier.

For å kunne bruke apparatet på en forskriftsmessig og trygg måte, må denne bruksanvisningen leses grundig før bruk. Følg alltid anvisningene, sikkerhetsinstruksene og advarslene i den. De er viktige for at du skal kunne installere og bruke apparatet på en trygg og problemfri måte.

Farer for brukeren:

- Dette apparatet må kun brukes av teknisk personell og laboratoriepersonell som er opplært til dette formålet, og som er kjent med alle sikkerhetstiltak for arbeid i et laboratorium. Barn og personer med reduserte fysiske, sensoriske eller mentale evner eller mangel på erfaring og kunnskap, har ikke lov til å starte opp eller bruke dette apparatet.
- For at apparatet raskt skal kunne kobles fra strømmettet i en nødsituasjon, må stikkontakten være lett tilgjengelig. Den må ikke befinne seg rett bak apparatet.
- Trekk alltid i støpselet når du kobler apparatet fra strømmettet. Ikke trekk i kablet.
- Ved feil må du trekke ut støpselet eller koble ut sikringen.
- **ADVARSEL:** Ikke skad strømtilkoblingsledningen. Ikke bruk apparatet med skadet strømforsyningsledning.
- **ADVARSEL:** Det er ikke tillatt å plassere og bruke multistikkontakter/skjøtekabler og annet elektronisk utstyr (for eksempel halogentransformatorer) på baksiden av apparater.
- **ADVARSEL:** Lufteåpningene i apparatet eller innbyggingskabinettet må ikke tildekkes.
- Reparasjoner og inngrep i apparatet må kun utføres av kundeservice eller av andre personer med relevant fagutdanning.
- Apparatet må installeres, tilkobles og avfallsbehandles i overensstemmelse med anvisningene.

Brannfare:

- Kjølemiddelet i apparatet (angivelser på typeskiltet) er miljøvennlig, men brennbart. Kjølemiddel som lekker ut kan antennes.
 - **ADVARSEL:** Ikke skad kuldekreten.
 - Ikke bruk antennelseskilder inne i enheten.
 - **ADVARSEL:** Bruk ikke elektrisk utstyr som ikke er av typen som er anbefalt av produsenten, i kjølerommet.
 - Hvis kjølemiddel lekker ut: Sørg for at det ikke er åpen ild eller antennelses-

kilder i nærheten av lekkasjestedet. Luft ut rommet grundig. Varsle kundeservice.

- Ikke bruk apparatet i nærheten av eksplosive gasser.
- Ikke oppbevar eller bruk bensin eller andre brennbare gasser og væsker i nærheten av apparatet.
- Ikke oppbevar eksplosive stoffer, for eksempel aerosolbeholdere med brennbare drivmidler, i apparatet. Les innholdsdeklarasjonen på sprayboksen eller kontroller om den er merket med et flammesymbol. Gass som lekker ut kan antennes av elektriske komponenter.
- Levende lys, lamper eller andre gjenstander med åpen ild må holdes borte fra apparatet for å unngå antennelse av dette.
- Alkoholholdige væsker eller andre beholdere som inneholder alkohol må oppbevares tett lukket. Alkohol som lekker ut kan antennes av elektriske komponenter.

Fall- og veltefare:

- **ADVARSEL:** For å unngå risiko for ustabilitet til apparatet, må det festes i henhold til instruksjonene.
- Sokler, skuffer, dører osv. skal ikke brukes som trinn eller fotstøtte.

Fare for forfrysninger, lammelser og smerter:

- Unngå langvarig hudkontakt med kalde overflater eller kjøle-/frysevarer, eller sørg for beskyttelse som for eksempel bruk av hansker.

Fare for personskader og materielle skader:

- **ADVARSEL:** For å fremskynde avrimingen må det ikke benyttes mekaniske hjelpemidler eller andre midler enn de som anbefales av produsenten.
- **ADVARSEL:** Fare for personskader på grunn av elektrisk støt! Under dekslet befinner det seg strømførende deler. La kun kundeservice eller en kvalifisert fagperson reparere eller skifte det innvendige LED-lyset.
- **OBS!** Apparatet må kun brukes med originalt tilbehør fra produsenten, eller tilbehør fra andre leverandører dersom dette er godkjent av produsenten. Brukeren bærer risikoen ved bruk av tilbehør som ikke er godkjent.

Klemfare:

- Grip aldri inn i hengselen når du åpner og lukker døren. Fingre kan da komme i klem.

Touch & Swipe-displayets funksjonalitet

Kvalifikasjon av fagpersonale:

Apparatet kan bare installeres, kontrolleres, vedlikeholdes og tas i bruk av fagpersonale som har kunnskaper om montering, igangsetting og drift av apparatet.

Fagpersonale er personer som har fagutdanning, kunnskaper og erfaringer samt kjennskap til gjeldende standarder og derfor er i stand til å bedømme og utføre arbeidsoppgavene sine og kan oppdage mulige farer. De skal ha utdanning, opplæring og autorisasjon for arbeid med apparatet.

Symboler på apparatet:



Symbolet kan være plassert på kompressoren. Det refererer til oljen i kompressoren og gjør oppmerksom på følgende fare: **Kan være dødelig ved svelging og inntrengning i pusteveiene.** Denne merknaden har kun betydning for resirkulering. Ved normal drift er det ingen fare.



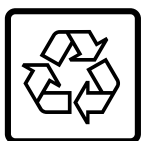
ADVARSEL: Brannfare / brennbare materialer. Symbolet befinner seg på kompressoren og merker faren om brannfarlige stoffer. Ikke fjern klistremerket.



Symbolet befinner seg ved alarmreleet på baksiden av apparatet og informerer om følgende fare: **Elektrisk støt!** Ekstern spenning kan foreligge også når apparatet er koblet fra strømmettet. Ikke fjern klistremerket.



Dette eller et lignende klistremerke kan finnes på baksiden av apparatet. Den henviser til at det er vakuumisoleringspaneler (VIP) eller perlitt-paneler i døren og/eller kabinettet. Denne merknaden har kun betydning for resirkulering. Ikke fjern klistremerket.



Dette eller et lignende klistremerke kan finnes på baksiden av apparatet. Det refererer til det monterte Li-ion-batteriet. Denne merknaden har kun betydning for resirkulering. Ikke fjern klistremerket.

Li-ion

Følg advarsler og andre spesifikke anvisninger i de andre kapitlene:

	FARE	Angir en umiddelbart farlig situasjon som kan føre til død eller alvorlig personskade dersom den ikke unngås.
	ADVARSEL	Angir en farlig situasjon som kan føre til død eller alvorlig personskade dersom den ikke unngås.
	FORSIKTIG	Angir en farlig situasjon som kan føre til lette eller moderate personskader dersom den ikke unngås.

	OBS!	Angir en farlig situasjon som kan føre til materielle skader dersom den ikke unngås.
	Merk	Angir nyttige opplysninger og tips.


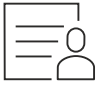
3 Touch & Swipe-displayets funksjonalitet

Du betjener apparatet ved hjelp av Touch & Swipe-displayet. Bruk Touch & Swipe-displayet (heretter kalt displayet) til å velge apparatfunksjoner ved å sveipe eller trykke på tilsvarende symbol. Hvis du ikke rører displayet i løpet av 10 sekunder, hopper indikatoren enten til den overordnede menyen eller direkte tilbake til statusvisningen.

3.1 Navigasjon og symbolforklaring

Forskjellige symboler gjør det mulig å navigere ved hjelp av displayet. Tabellen nedenfor beskriver disse symbolene.

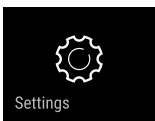

Symbol	Beskrivelse
	Berør skjermen kort: Aktivere/deaktivere funksjon. Bekreft valg. Åpne undermeny.
	Berør displayet i en angitt tidsperiode (f.eks. 3 sekunder): Aktivere/deaktivere funksjonen eller verdien.
	Sveip mot høyre eller venstre: Navigere i menyen.
	Berør tilbake-symbolet kort: Gå ett menynivå tilbake.
	Berør tilbake-symbolet i 3 sekunder: Gå tilbake til statusvisningen.
	Berør tilbake-symbolet øverst til venstre kort: Gå ett menynivå tilbake.
	Pil med klokke: Det tar mer enn 10 sekunder før påfølgende indikator vises på displayet.
	Pil med tidsangivelse: Det tar den angitte tiden før påfølgende indikator vises på displayet.

Symbol	Beskrivelse
	Symbol «Åpne innstillingsmeny»: Naviger til innstillingsmenyen, og åpne den. Hvis nødvendig: Naviger til ønsket funksjon i innstillingsmenyen. (se 3.2.1 Åpne innstillingsmenyen)
	Symbol Åpne «utvidet meny»: Naviger til utvidet meny, og åpne den. Hvis nødvendig: Naviger til ønsket funksjon i den utvidede menyen, og åpne den. (se 3.2.2 Åpne utvidet meny)
Ingen aktivitet i løpet av 10 sekunder	Hvis du ikke rører displayet i løpet av 10 sekunder, hopper indikatoren enten til den overordnede menyen eller direkte tilbake til statusvisningen.
Åpne og lukke døren.	Hvis du åpner døren og lukker den igjen umiddelbart, vil statusvisningen dukke opp på displayet.

Merk: Illustrasjoner av displayet blir gjengitt med engelske begreper.

3.2 Menyer

Apparatfunksjonene er fordelt på ulike menyer:

Meny	Beskrivelse
Hovedmeny	Når du slår på apparatet, befinner du deg automatisk i hovedmenyen. Herfra kan du navigere til de viktigste apparatfunksjonene, til innstillingsmenyen og den utvidede menyen.
 Innstillingsmeny	Innstillingsmenyen inneholder flere funksjoner for konfigurering av apparatet ditt.
 Utvidet meny	Den utvidede menyen inneholder spesielle funksjoner for konfigurering av apparatet ditt. Tilgang til den utvidede menyen er beskyttet av den numeriske koden 151 .

3.2.1 Åpne innstillingsmenyen

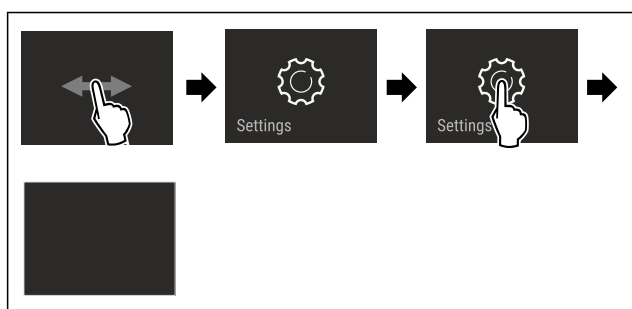


Fig. 4 Eksempelfremstilling

- ▶ Utfør trinnene i henhold til illustrasjonen.
- ▷ Innstillingsmenyen er åpen.
- ▶ Hvis nødvendig: Naviger til ønsket funksjon.

3.2.2 Åpne utvidet meny

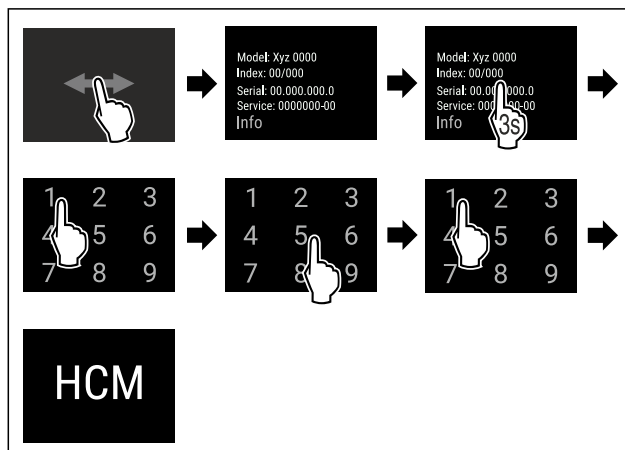


Fig. 5 Tilgang med tallkode 151

- ▶ Utfør trinnene i henhold til illustrasjonen.
- ▷ Utvidet meny er åpnet.
- ▶ Hvis nødvendig: Naviger til ønsket funksjon.

3.3 Dvalemodus

Hvis du ikke berører displayet på 1 minutt, går det i dvalemodus. I dvalemodus er lysstyrken på displayet dempet.

3.3.1 Avslutt dvalemodus

- ▶ Berør displayet kort med fingeren.
- ▷ Hvilemodus er avsluttet.

4 Oppstart

4.1 Oppstillingsbetingelser



ADVARSEL

Brannfare på grunn av fuktighet!

Hvis strømførende deler eller strømtilførselsledningen blir fuktige, kan det føre til kortslutning.

- ▶ Enheten er beregnet på bruk i lukkede rom. Enheten skal ikke benyttes utendørs eller på steder som er utsatt for fuktighet og vannsprut.

4.1.1 Oppstillingssted



ADVARSEL

Kjølemiddel- og oljelekkasje!

Brann. Kjølemiddelet er miljøvennlig, men brennbar. Oljen er også brennbar. Kjølemiddel- og oljelekkasje kan antennes ved tilstrekkelig høy konsentrasjon og kontakt med en ekstern varmekilde.

- ▶ Ikke skad rørene til kjølemiddelkretsen og kompressoren.

- Apparatet må ikke plasseres i direkte sollys eller like ved ovner, radiatorer og lignende.
- Optimalt oppstillingssted er et tørt rom med god ventilasjon.
- Hvis apparatet plasseres i et fuktig miljø, kan det danne seg kondens på utsiden av apparatet. Sørg for at det alltid er god ventilasjon på oppstillingsstedet.

Oppstart

- Jo mer kjølemiddel det er i apparatet, desto større må rommet der apparatet er plassert være. Hvis det oppstår en lekkasje og rommet er for lite, kan det oppstå en brennbar blanding av gass og luft. Per 8 g kjølemiddel må oppstillingsrommet være minst 1 m³. Informasjon om kjølemiddelet i apparatet finnes på typeskiltet inne i apparatet.
- Underlaget på oppstillingsstedet må være vannrett og jevnt.
- Oppstillingsstedet må ha tilstrekkelig bæreevne for vekten på apparatet inkludert maksimal last. (se 9.1 Tekniske data)
- Bruk i eksplosjonsfarlige omgivelser er ikke tillatt.

4.1.2 Elektrisk tilkobling



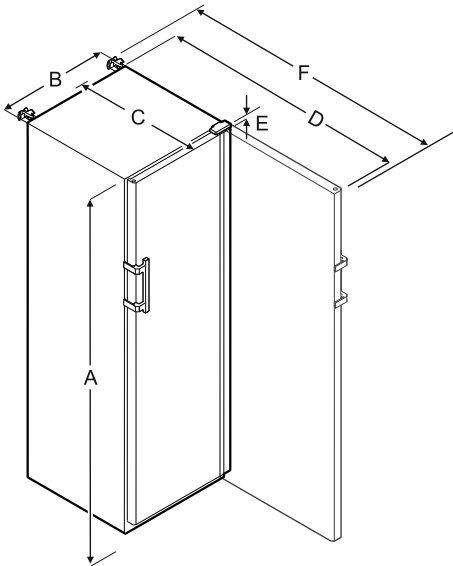
ADVARSEL

Brannfare ved feil oppstilling!

Hvis en strømledning eller et støpsel berører baksiden av apparatet, kan vibrasjoner fra apparatet skade strømledningen eller støpelet og forårsake kortslutning.

- ▶ Ved oppstilling av apparatet, pass på at ingen nettkabler klemmes under apparatet.
- ▶ Plasser apparatet slik at det ikke berører plugger eller strømkabler.
- ▶ Ingen apparater må kobles til stikkontakter i området på baksiden av apparatet.
- ▶ Det er **ikke** tillatt å plassere og bruke multistikkontakter eller skjøtekabler og annet elektronisk utstyr (for eksempel halogentransformatorer) på baksiden av apparater.

4.2 Apparatets mål



	HMFvh 4001/4011	HMFvh 5501/5511
A	1884 mm	1793 mm
B	597 mm	747 mm
C	664 mm	779 mm
D	1203 mm	1468 mm
E	23 mm	23 mm
F	1241 mm	1506 mm

A = apparathøyde med føtter/ruller

B = apparatbredde uten håndtak [håndtaksdybde = 45 mm]

C = apparatbredde uten håndtak [håndtaksdybde = 45 mm]

D = apparatdybde med åpen dør

E = hengselhøyde

F = apparatdybde med håndtak og veltesikring

4.3 Transportere enheten



ADVARSEL

Fare for personskade på grunn av knust glass!*

Ved transport i en høyde på mer enn 1500 m kan glassrutene i døren knuse. Glassbitene har skarpe kanter og kan forårsake alvorlige personskader.

- ▶ Iverksett egnede beskyttelsestiltak.



ADVARSEL

Fare for personskader og skader på grunn av apparat som velter!

- ▶ Vær oppmerksom på ujevne gulv og ramper når du transporterer apparatet.

Ved transport av apparater må du være oppmerksom på:

- ▶ Transporter apparatet stående.
- ▶ Transporter apparatet ved hjelp av to personer.

Ved første oppstart:

- ▶ Transporter apparatet innpakket.

Ved transport av apparatet etter første oppstart (f. eks. flytting eller rengjøring):

- ▶ Tøm apparatet.
- ▶ Sikre døren mot utilsiktet åpning.

4.4 Pakke ut apparatet

- ▶ Kontroller apparatet og emballasjen med hensyn til transportskader. Kontakt leverandøren umiddelbart ved mistanke om skader. Ikke koble apparatet til spenningsforsyningen.
- ▶ Fjern alle emballasjematerialer fra apparatets bakside eller sidevegger som kan hindre forskriftsmessig oppstilling eller ventilasjon.

4.5 Fjerne transportsikringen

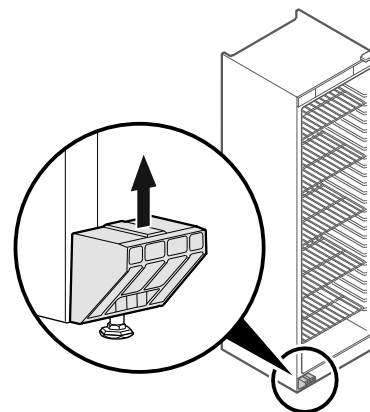


Fig. 6

- ▶ Trekk transportsikringen opp og av.
- ▷ Grunnholderen blir værende på apparatet.

4.6 Montere dørhåndtak

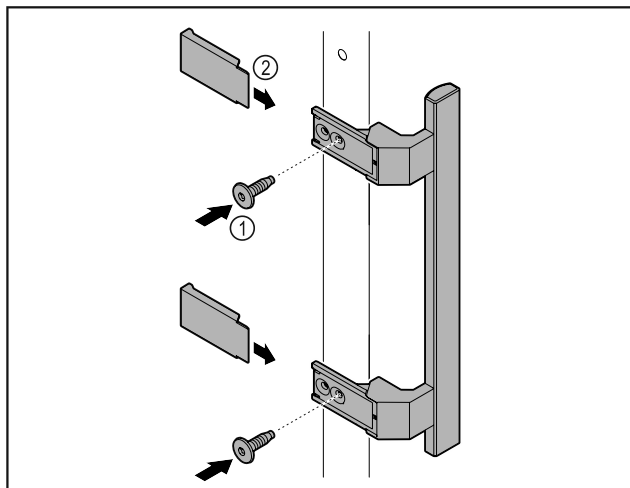


Fig. 7

- ▶ Plasser håndtaket som fulgte med, på døren med de vedlagte skruene Fig. 7 (1).
- ▶ Sett på dekselet Fig. 7 (2).

4.7 Montere veltesikring

Verktøy



Fig. 8



ADVARSEL

Fare for personskader eller materielle skader hvis apparatet tipper!

Livsfare og fare for skader på apparatet. Apparatet kan velte hvis du trekker helt fulle hyller ut av apparatet.

- ▶ Før du tar apparatet i bruk: Monter veltesikringen som beskrevet i anvisningene.

Sikre apparatet mot å velte.

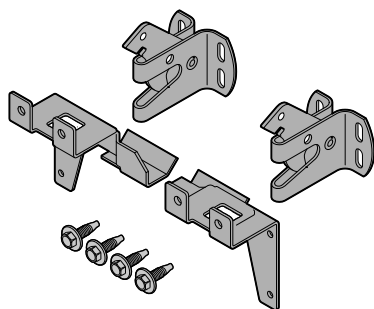


Fig. 9

Veltesikringen er vedlagt apparatet. Den består av to holdedeler, to sikringskroker og fire selvskruende skruer (4 x 14).

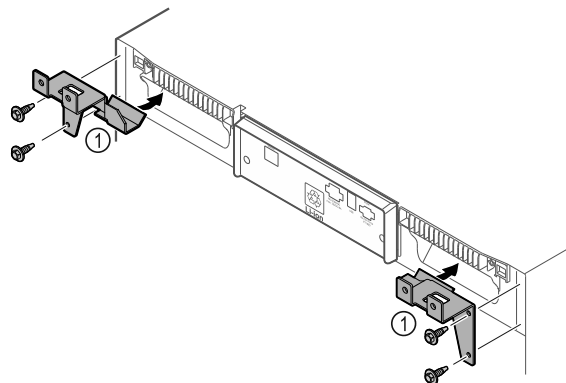


Fig. 10

- ▶ Monter holdedeler Fig. 10 (1) med selvskruende skruer på apparatet.
- ▶ Skyv apparatet med monterte festedeler inntil veggen.

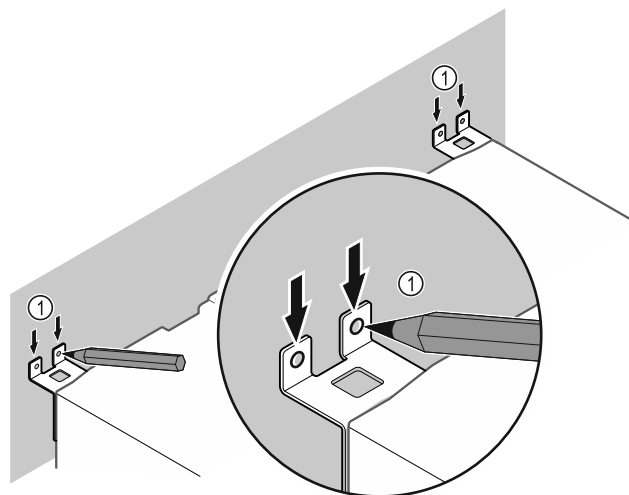


Fig. 11

- ▶ Sett merker på veggen Fig. 11 (1).
- ▶ Fjern apparatet.

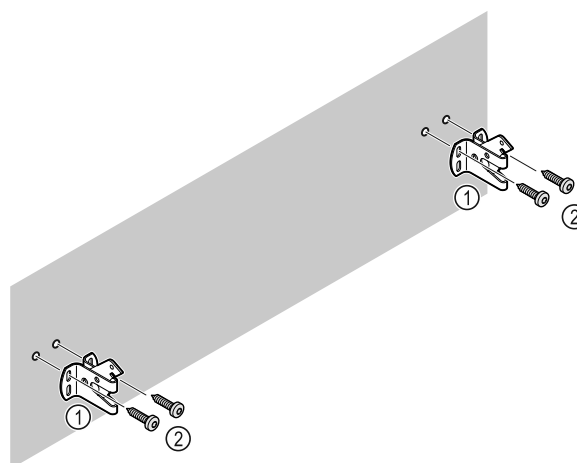


Fig. 12

- ▶ Bruk egnet festemateriell (f.eks. plugger) og tilstrekkelig antall festepunkter avhengig av veggens egenskaper (tre, betong).
- ▶ Fest sikringskrokene.

Oppstart

4.8 Sette apparatet på plass



FORSIKTIG

Fare for personskader og materielle skader!
► 2 personer må sette opp apparatet.



FORSIKTIG

Fare for personskader og materielle skader!
Døren kan støte mot veggen og skades. Dersom apparatet har glassdører, kan det knuste glasset forårsake personskader!

► Beskytt glassdøren mot å støte mot veggen. Fest dørstopper, for eksempel filtknott, på veggen.

► Koble til alle nødvendige komponenter (for eksempel strømkabel) på baksiden av apparatet, og før dem til siden.

Merk

Kablene kan bli skadet!

► Ikke klem kablene når du skyver tilbake.

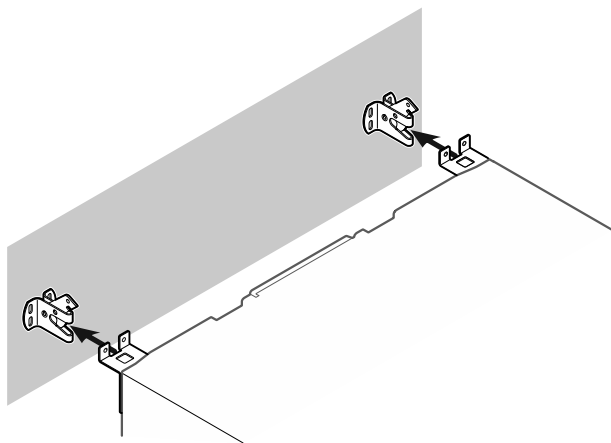


Fig. 13

- Skyv apparatet mot veggen, slik at festedelene festes i sikringskrokene.
- ▷ Nå er apparat sikret mot å velte.
- ▷ Det kan løsnes igjen ved at sikringskrokene vippes tilbake.

4.9 Justere apparatet

PASS PÅ

Deformering av enheten, og døren lukkes ikke.

- Juster apparatet horisontalt og vertikalt.
- Utlign ujevnheter i underlaget med justeringsføttene.



ADVARSEL

Ikke-forskriftsmessig høydeinnstilling på justeringsfoten!
Alvorlige og i verste fall dødelige personskader. Ved feil høydeinnstilling kan underdelen til justeringsfoten løsnes og apparatet velte.

► Ikke skru justeringsfoten for langt ut.

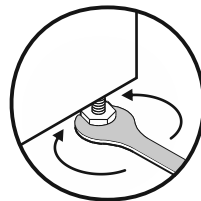


Fig. 14 *

Løfte apparatet:

► Drei justeringsfoten med urviseren.

Senke apparatet:

► Drei justeringsfoten mot urviseren.

4.10 Oppstilling av flere apparater

PASS PÅ

Fare for skader på grunn av kondens mellom sideveggene!

- Ikke sett apparatet like ved et annet kjøleskap.
- Still opp apparatene med 3 cm avstand mellom dem.
- Sett bare flere apparater ved siden av hverandre inntil en temperatur på 35 °C og 65 % luftfuktighet.
- Øk avstanden mellom apparatene ved høyere luftfuktighet.

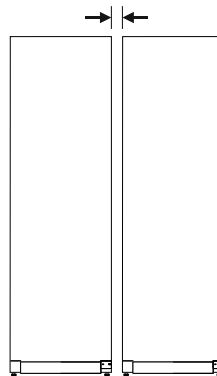


Fig. 15 Side-by-Side-oppstilling

Merk

Et såkalt "Side-by-Side-sett" kan bestilles som tilbehør fra Liebherr's kundeservice. (se 9.3 Kundeservice)

4.11 Etter oppstillingen

- Fjern beskyttelsesfoliene. *
- Rengjør apparatet. (se 8.3 Rengjøre apparatet)
- Ved behov: Desinfiser apparatet.
- Ta vare på fakturaen, slik at du har apparat- og forhandlerdata tilgjengelige ved service.

4.12 Kassere emballasjen



ADVARSEL

Emballasjematerialer og plastfolie kan medføre kvelningsfare!

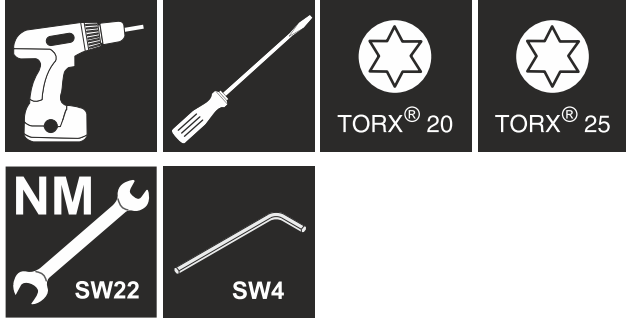
► La aldri barn leke med emballasjen.

Emballasjen er fremstilt av resirkulerbare materialer:

- Bølgepapp/papp
- Deler av skummet polystyrol
- Beskyttelsesfilm og poser av polyetylen
- Spennbånd av polypropylen
- spikret trelamme med skive av polyetylen*
- Lever emballasjen til et godkjent avfallsdeponeringssted.

4.13 Hengsele om døren

Verktøy



ADVARSEL

Fare for personskader ved usakkyndig skifte av dørhengsel!
 ► Skifte av dørhengsel må kun utføres av fagpersonale.



ADVARSEL

Fare for personskader og materielle skader pga. høy vekt på døren!

- Ombyggingen må bare utføres hvis du kan løfte en vekt på 25 kg.
- Ombyggingen må utføres av to personer.

PASS PÅ

Strømførende deler!

Skade på elektriske komponenter.

- Trekk ut strømledningen før skifte av dørhengsel.

- Åpne døren.

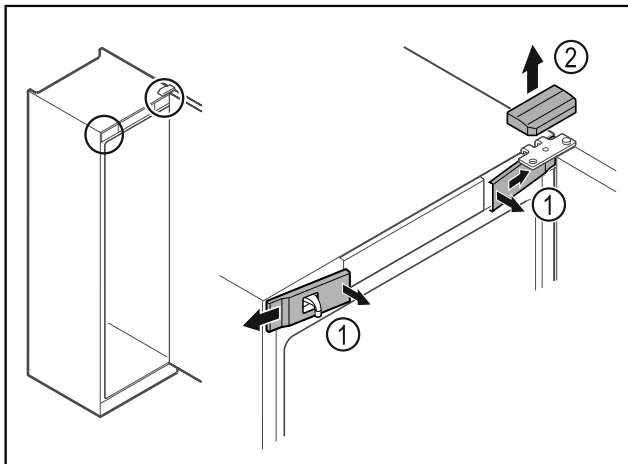


Fig. 16

- Trekk de innvendige dekslene foran Fig. 16 (1) ut av stilling, og ta dem av sidelengs.
- Trekk det øvre dekselet Fig. 16 (2) opp og av.

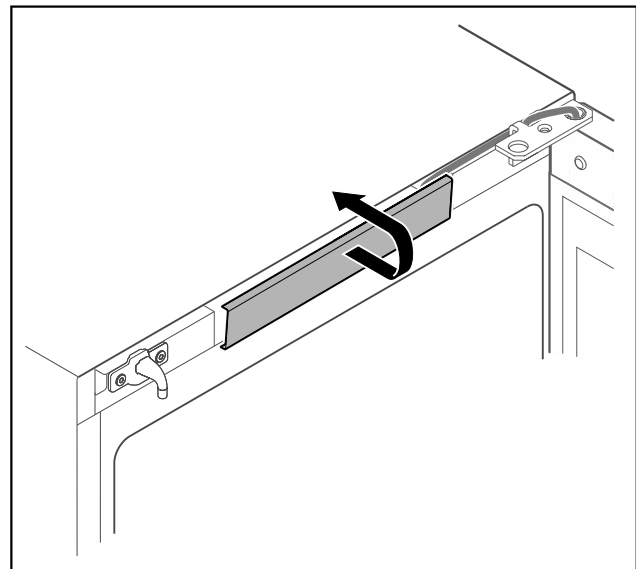


Fig. 17

- Vipp det midtre dekselet ut av stilling og ta det av.

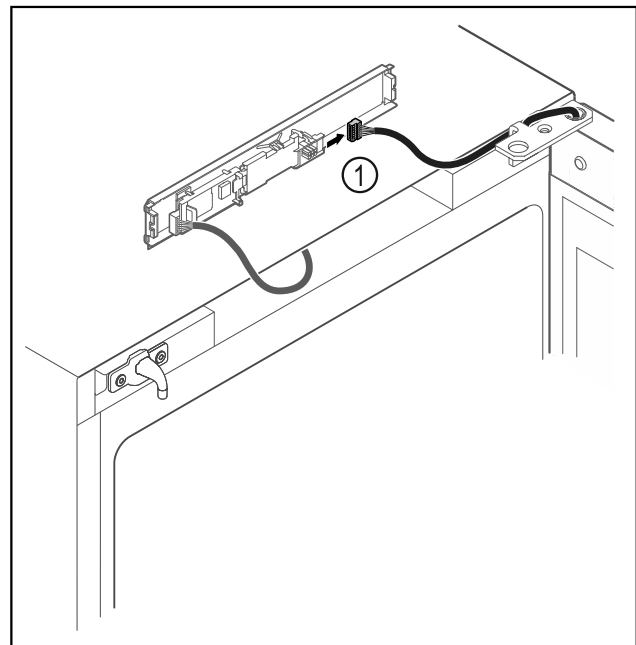


Fig. 18

- Trekk ut pluggen Fig. 18 (1) fra kretskortet.

Oppstart

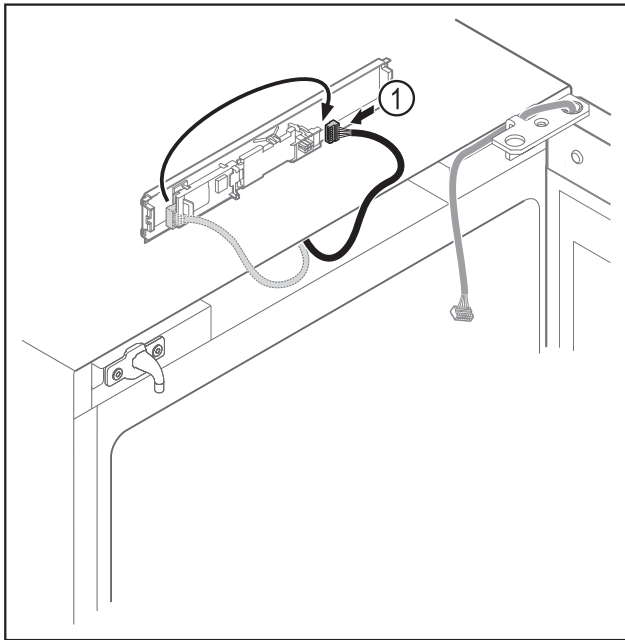


Fig. 19

- ▶ Sett pluggen Fig. 19 (1) om på kretskortet.

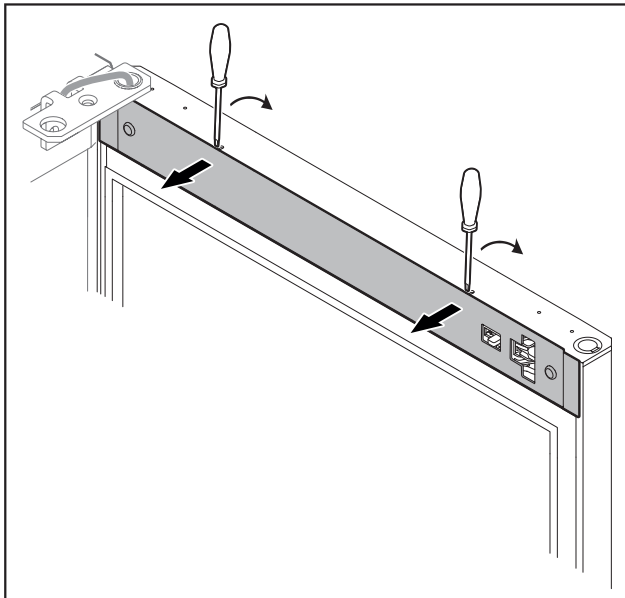


Fig. 20

- ▶ Vipp dekselet ut av stilling med en liten skrutrekker, og ta det av.

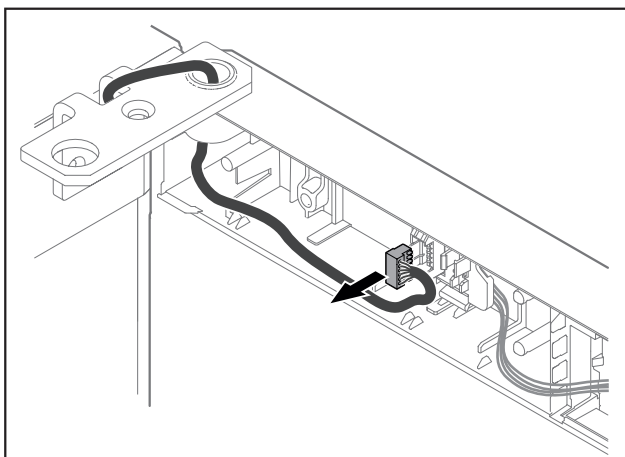


Fig. 21

- ▶ Ta av pluggen fra pluggholderen.

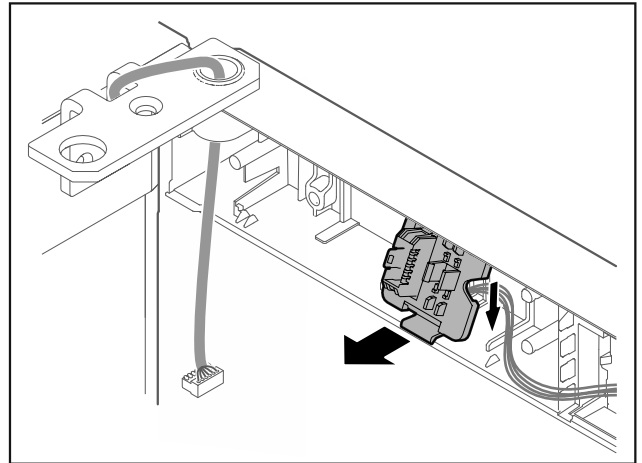


Fig. 22 Installasjonsposisjonen til kontaktholderen kan roteres 180°.

- ▶ Koble fra kontaktholderen.

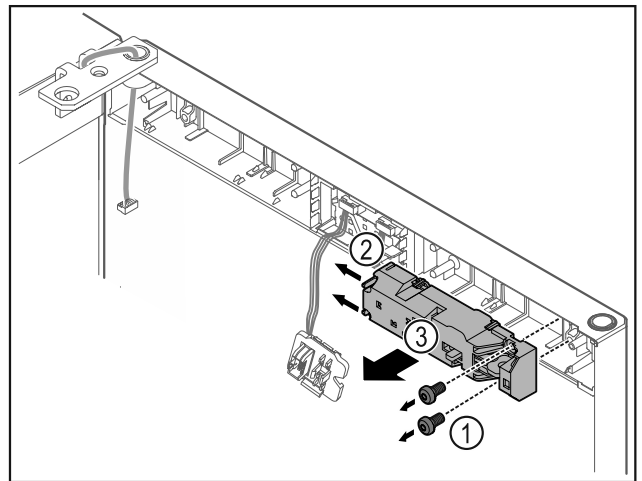


Fig. 23

- ▶ Fjern skruene Fig. 23 (1).
- ▶ Press låsetappene Fig. 23 (2) til side og ta av fjernlåsen Fig. 23 (3).

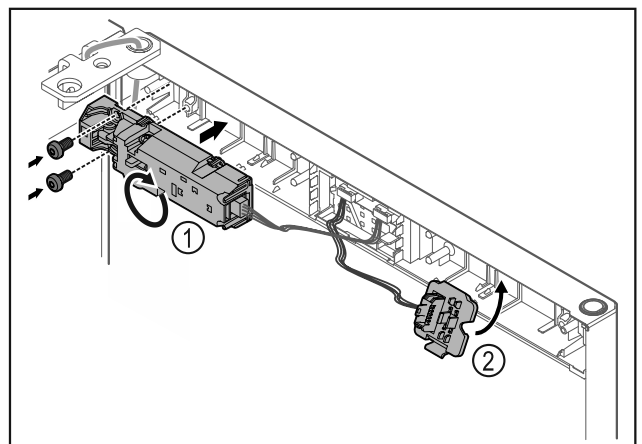


Fig. 24

- ▶ Drei fjernlåsen Fig. 24 (1) 180° grader og fest den på motsatt side.
- ▶ Sett pluggholderen Fig. 24 (2) fast på motsatt side.

PASS PÅ

- Fare for personskader hvis døren vipper ut!
- ▶ Hold fast i døren.

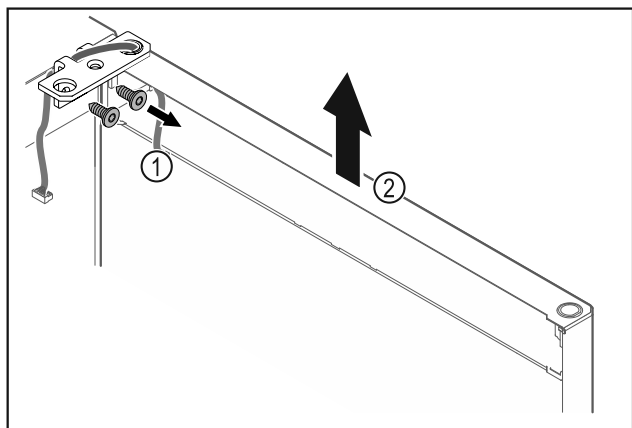


Fig. 25

- ▶ Skru av hengselvinkelen Fig. 25 (1).
- ▶ Løft døren og hengselvinkelen Fig. 25 (2) ca. 200 mm rett opp, og ta den av.
- ▶ Legg døren forsiktig ned på et mykt underlag.

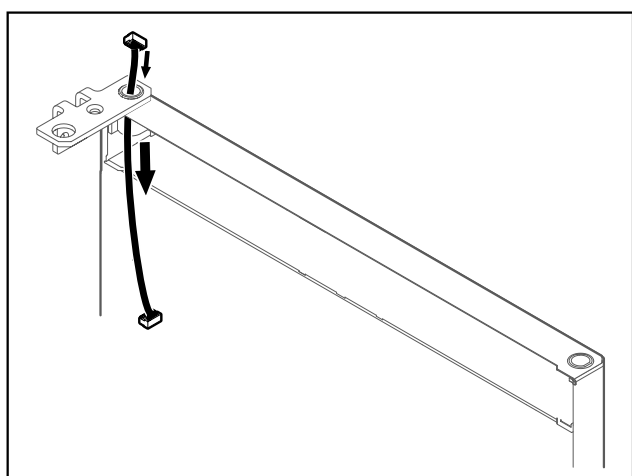


Fig. 26

- ▶ Trekk forsiktig ut kablen.

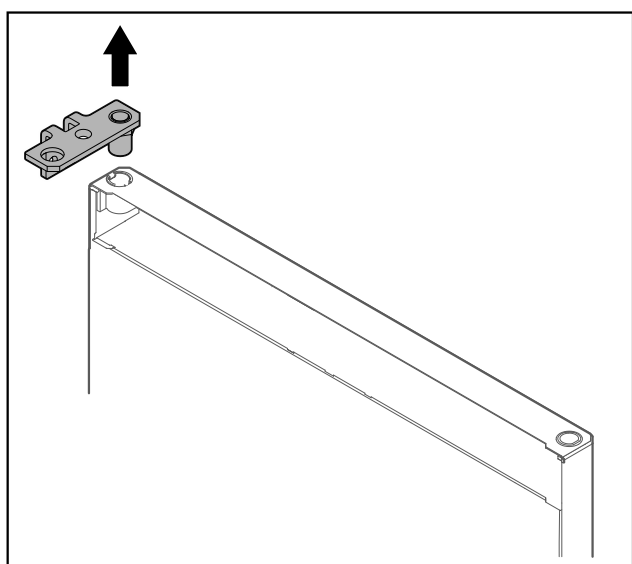


Fig. 27

- ▶ Trekk ut hengselvinkelen.

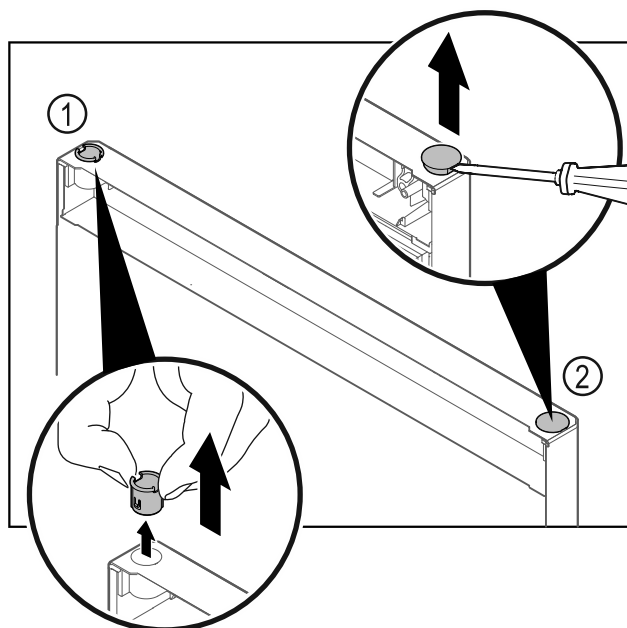


Fig. 28

- ▶ Trekk ut hengselbøssingen Fig. 28 (1) med fingrene.
- ▶ Løft dekkstøpelet Fig. 28 (2) forsiktig opp med en skruetrekker, og trekk det av.

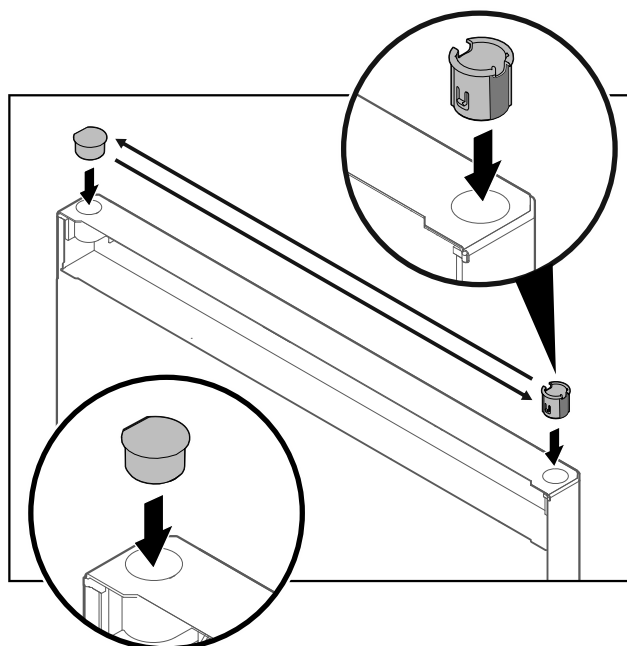


Fig. 29

- ▶ Sett hengselbøssingen og dekkstøpelet inn på motsatt side (de flate sidene skal peke utover).

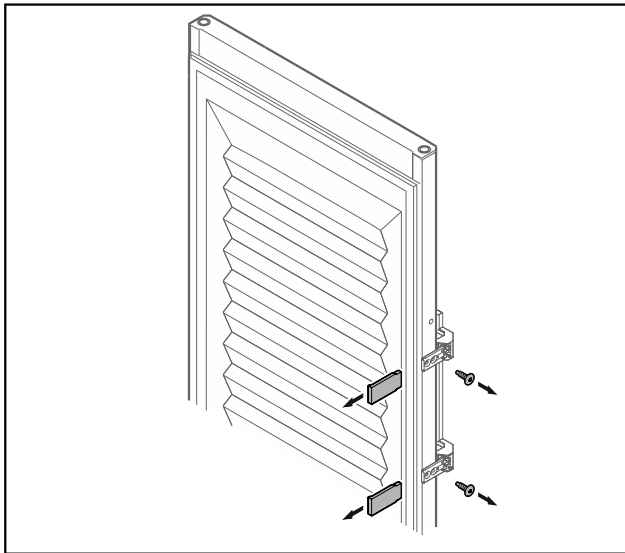


Fig. 30 Skumfylt dør*

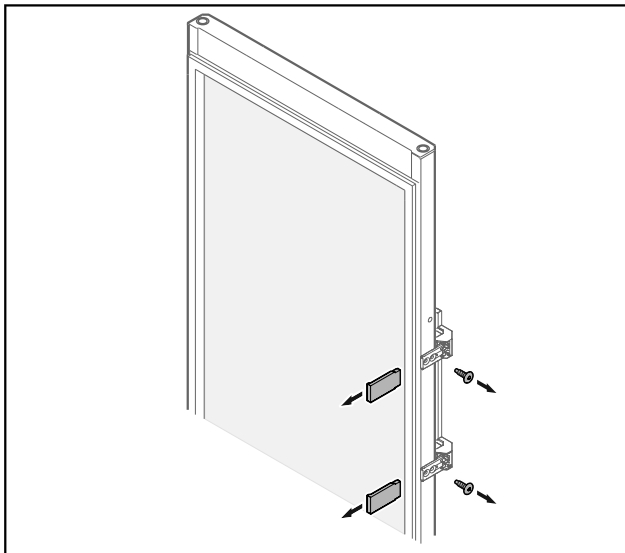


Fig. 31 Glassdør*

- ▶ Ta av dekkplatene.
- ▶ Skru av håndtaket.

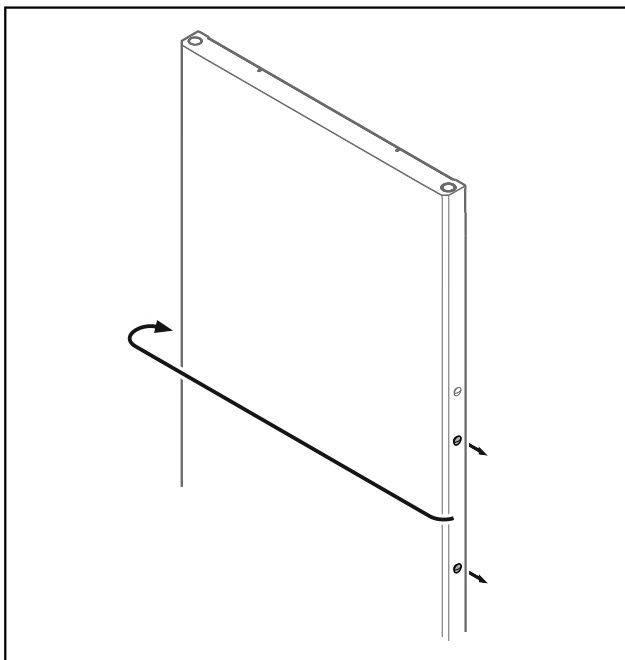


Fig. 32

- ▶ Sett proppene om på motsatt side.

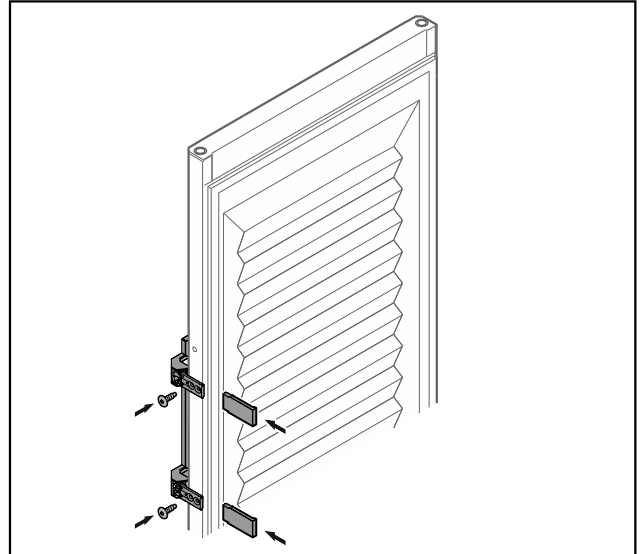


Fig. 33 Skumfylt dør*

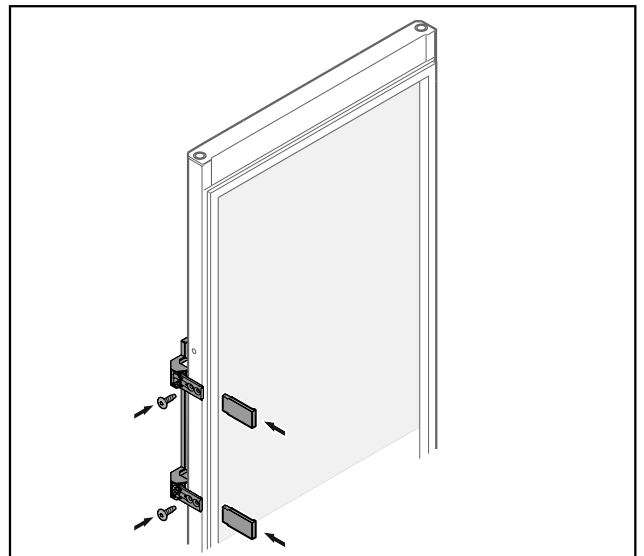


Fig. 34 Glassdør*

- ▶ Skru på håndtaket på motsatt side.
- ▶ Sett på dekkplatene.

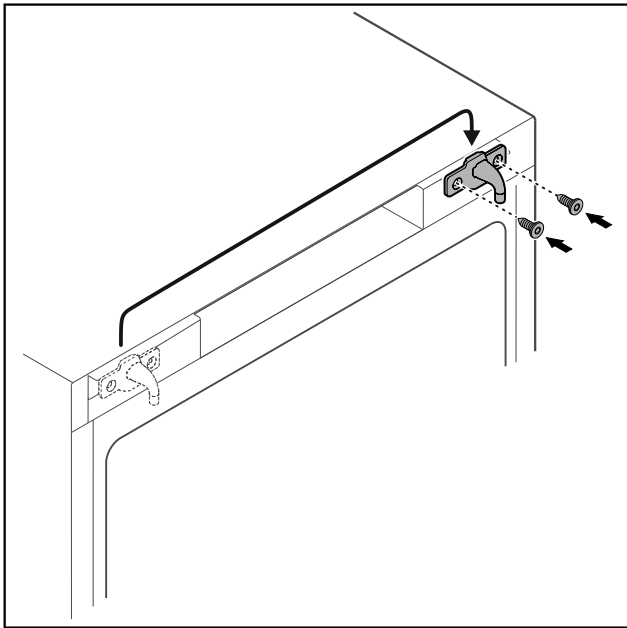


Fig. 35

- ▶ Sett lukketappen om til motsatt side.

Merk

Hullene er forhåndsmarkert, og kan trykkes inn med skruene.

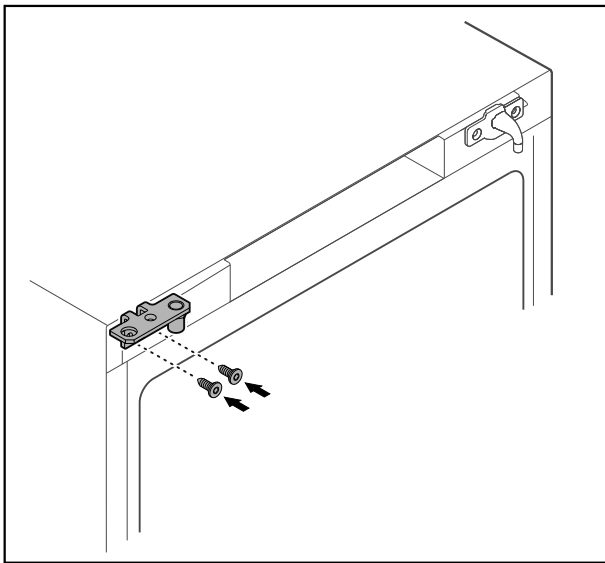


Fig. 36

- ▶ Sett hengselvinkelen om til motsatt side.



ADVARSEL

Fare for personskader og materielle skader hvis døren vipper ut!

- ▶ Trekk til holdebolten med angitt tiltrekingsmoment.

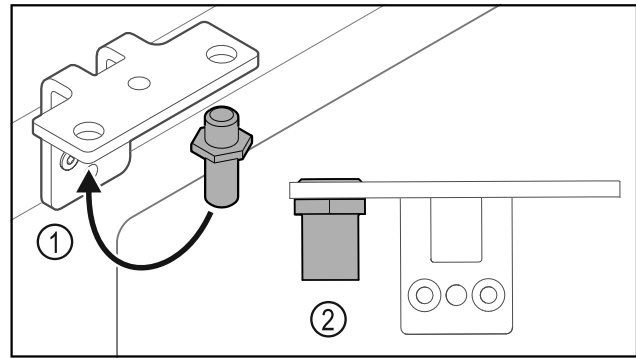


Fig. 37

- ▶ Sett om bolten Fig. 37 (1) i hengselvinkelen.
- ▶ Trekk til bolten Fig. 37 (2) med **et tiltrekingsmoment på 12 Nm**.
- ▶ Skru av hengselvinkelen igjen.

PASS PÅ

Fare for personskader pga. fjær under spenning!

- ▶ Ikke ta fra hverandre dørlukkesystemet Fig. 38 (1).

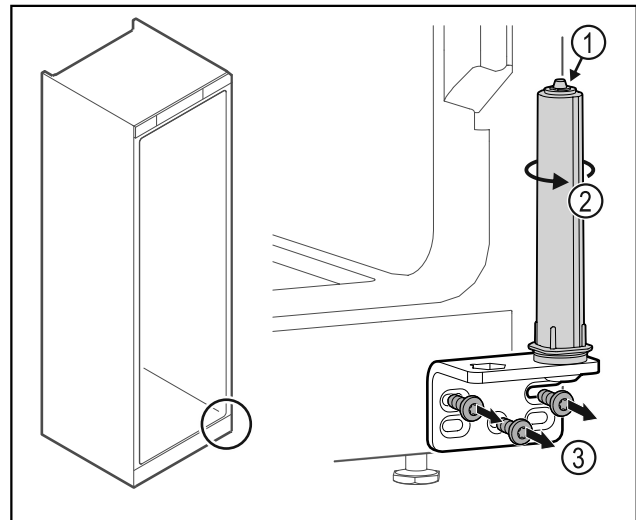


Fig. 38

- ▶ Drei på lukkesystemet Fig. 38 (2) til det sier klikk.
- ▶ Forspenningen i lukkesystemet er løsnet.
- ▶ Skru av hengselvinkelen Fig. 38 (3).

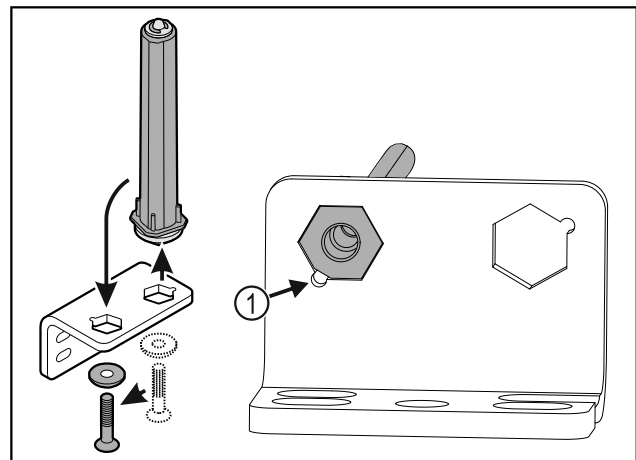


Fig. 39

- ▶ Sett om dørlukkesystemet i hengselvinkelen.
- ▶ Pass på at den skrå kanten på bolten Fig. 39 (1) peker mot det runde hullet under innsettingen.

-eller-

Oppstart

Merk

- Feil tilordning av høydejusteringsskivene.
Feste av mutter ikke lenger tilstrekkelig mulig.
► Skiven må gå i inngrep på undersiden av lukkesystemet.

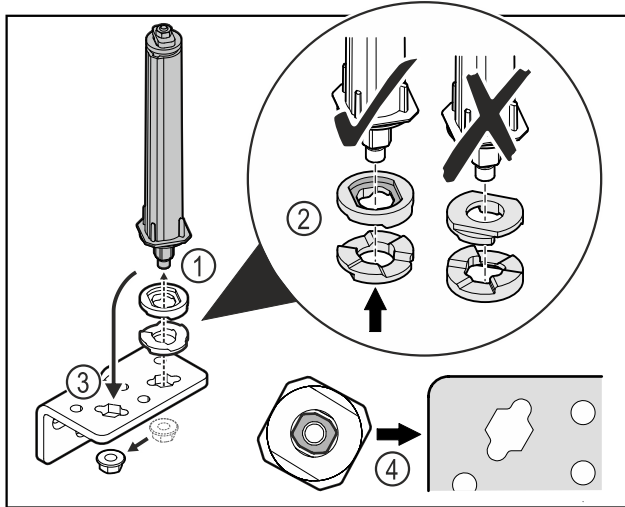


Fig. 40

- Løsne mutteren og fjern dørlukkesystemet Fig. 40 (1).
- Sørg for korrekt innretning av høydejusteringsskivene Fig. 40 (2).
- Sett om dørlukkesystemet i hengselvinkelen og fest med mutteren Fig. 40 (3).
- Ved innsetting, sørg for korrekt innretning av dørlukkesystemet Fig. 40 (4).

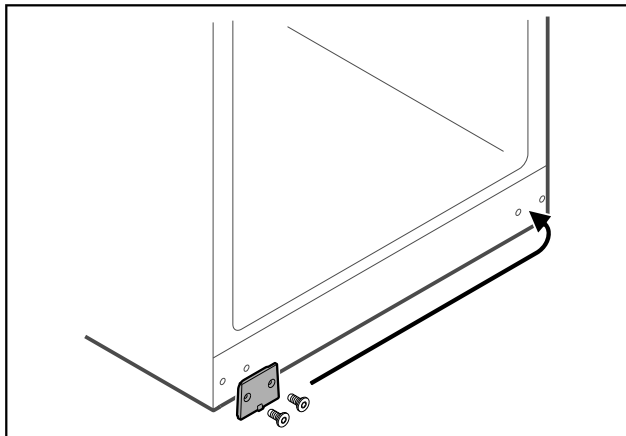


Fig. 41

- Sett dekkplaten om til motsatt side.

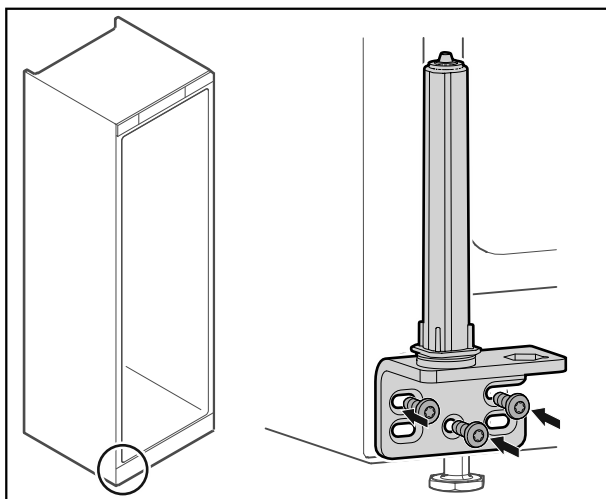


Fig. 42

- Skru på hengselvinkelen på den motsatte siden.

Merk

Korrekt posisjonering og forspenning er viktig for at lukkesystemet skal fungere.

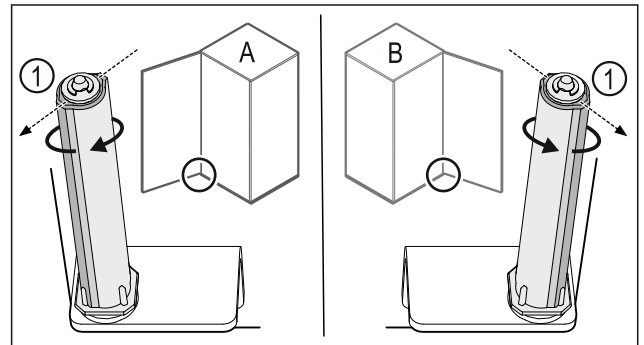


Fig. 43 Feste på venstre side (A) / feste på høyre side (B)

- Drei lukkesystemet mot motstanden til rillen på lukkesystemet Fig. 43 (1) peker utover.
- Lukkesystemet blir stående i denne posisjonen av seg selv.
- Lukkesystemet er justert og står under forspenning.

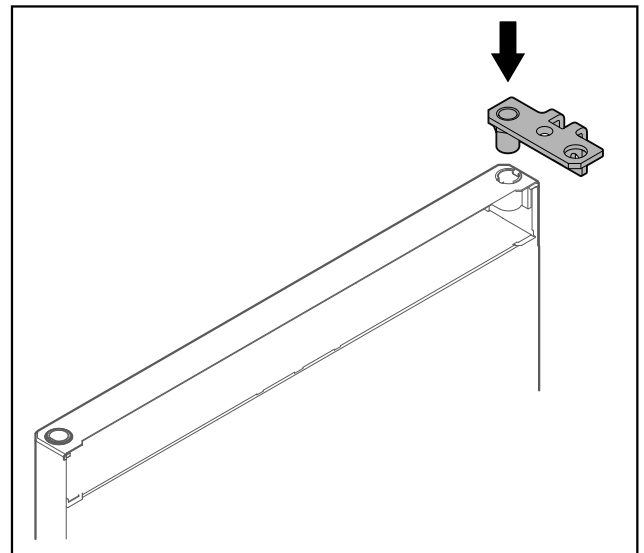


Fig. 44

- Sett inn hengselvinkelen i døren.

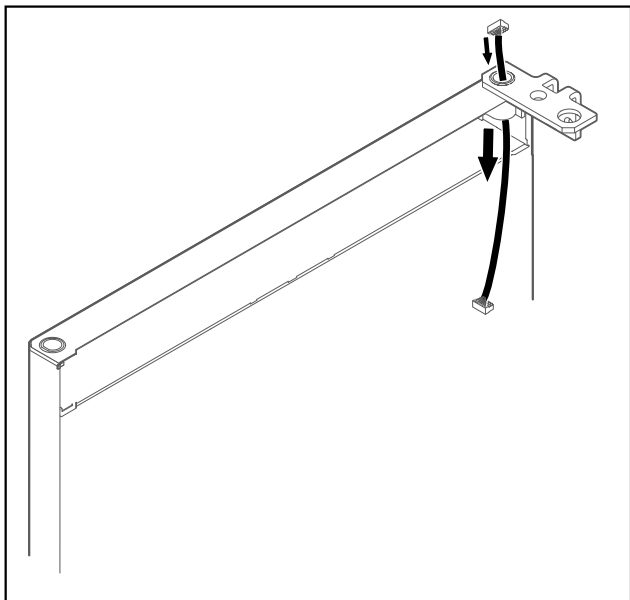


Fig. 45

- Skyv kabelen forsiktig gjennom.

PASS PÅ

Fare for personskader hvis døren vipper ut!

- Hold fast i døren.

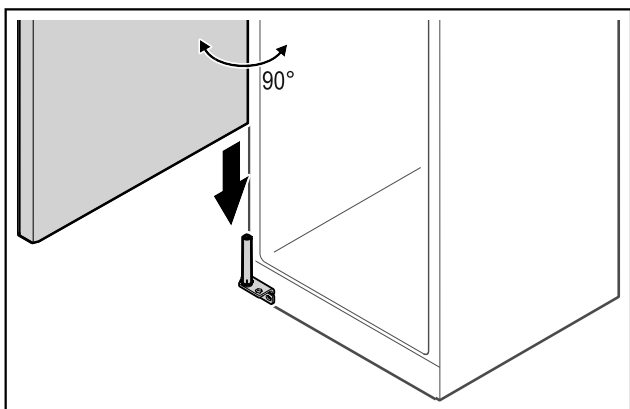


Fig. 46

- Løft opp døren fra gulvet med hjelp fra en annen person.
- Sett døren forsiktig inn på lukkesystemet i 90° åpent tilstand.

PASS PÅ

Materielle skader ved feil montering!

- Pass på at kabelen ikke kommer i klem ved montering av hengselvinkelen.

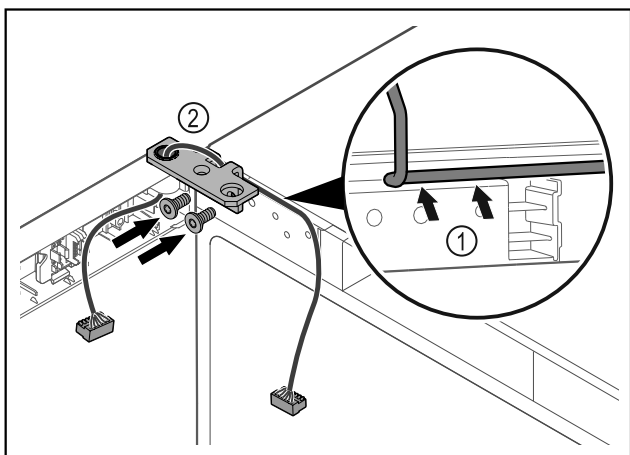


Fig. 47

- Før kabelen forsiktig gjennom åpningen i hengselvinkelen, og legg den omhyggelig på plass Fig. 47 (1).
- Skru på hengselvinkelen Fig. 47 (2).

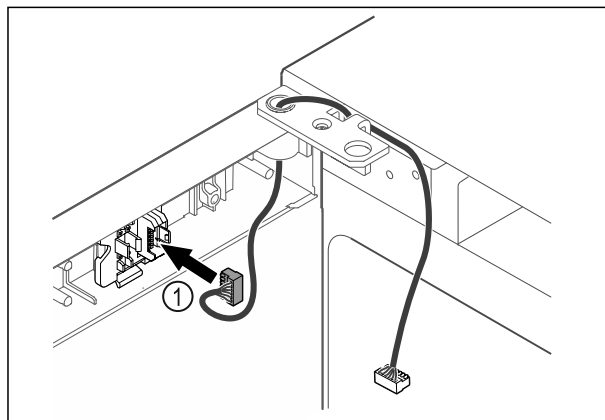


Fig. 48

- Sett pluggen Fig. 48 (1) i pluggholderen.

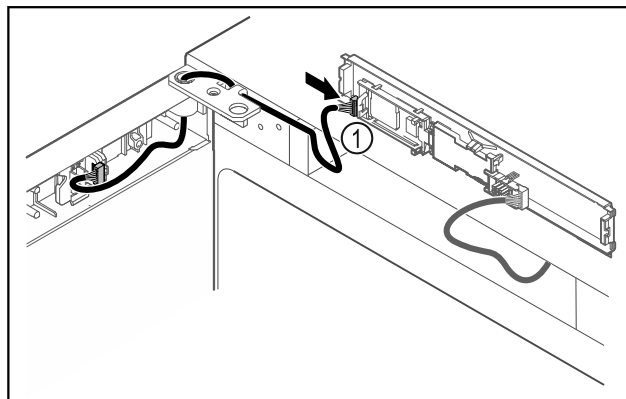


Fig. 49

- Sett pluggen Fig. 49 (1) inn i kretskortet.

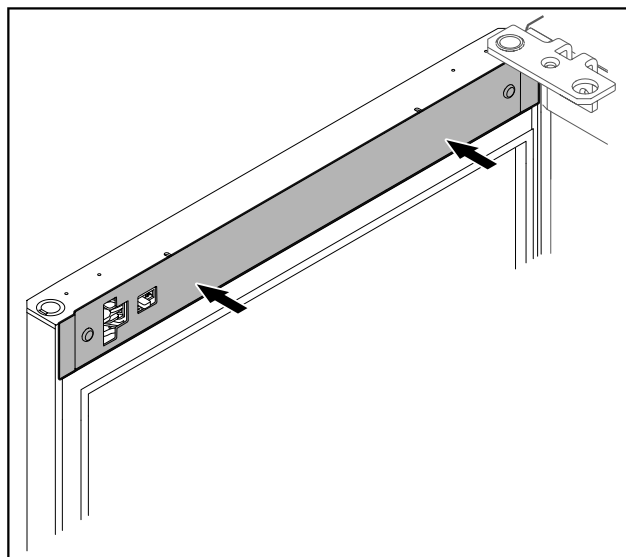


Fig. 50

- Sett på dekselet.

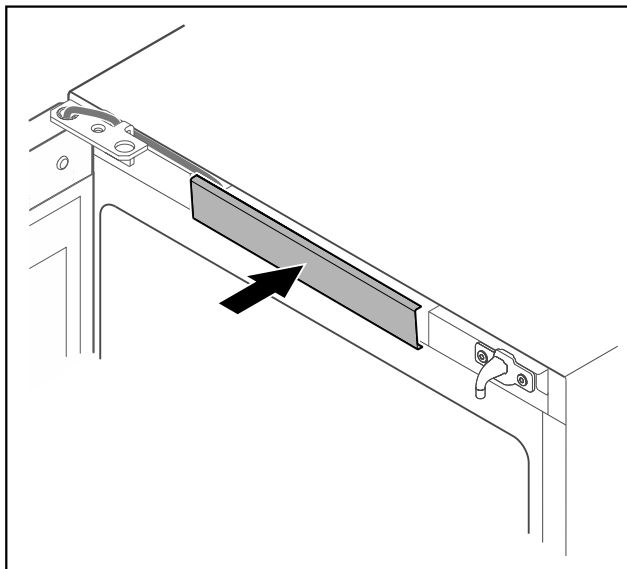


Fig. 51

- ▶ La det midtre dekselet smekke på plass.

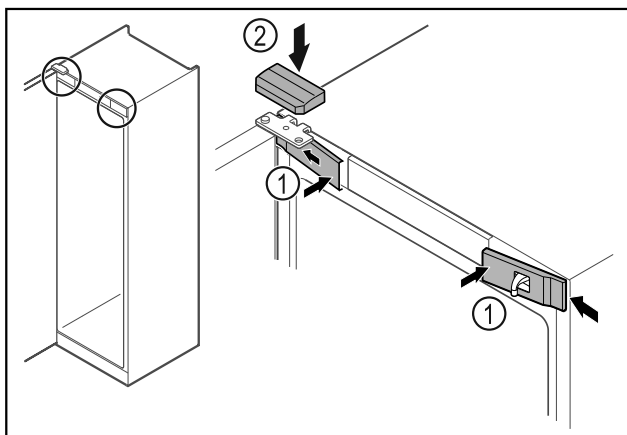


Fig. 52

- ▶ Skyv de fremre dekslene Fig. 52 (1) inn på siden, og smekk dem på plass.
- ▶ Smekk det øvre dekselet Fig. 52 (2) på plass ovenfra.
- ▶ Lukk døren.
- ▷ Dørhengselet er skiftet.

4.14 Justere døren

Hvis døren ikke står rett, kan du justere den på hengselvinkelen nederst.

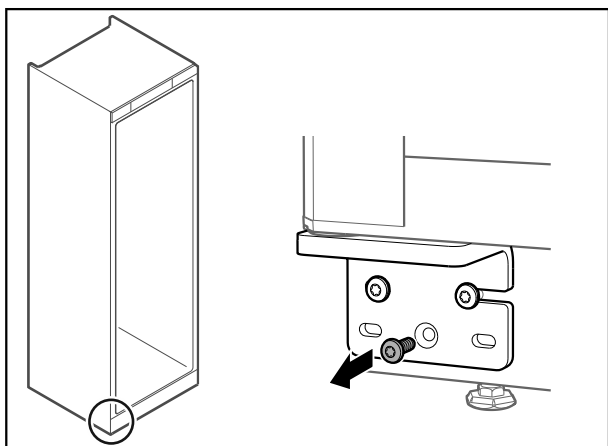


Fig. 53

- ▶ Fjern den midterste skruen på hengselvinkelen nederst.

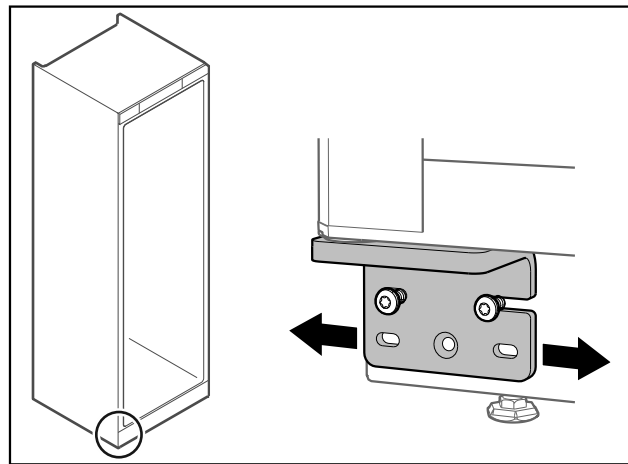


Fig. 54

- ▶ Løsne begge skruene litt, og forskyv døren mot venstre eller høyre med hengselvinkelen.
- ▶ Trekk skruene helt til (den midtre skruen trengs ikke lenger).
- ▷ Døren er posisjonert rett.

4.15 Koble til apparatet



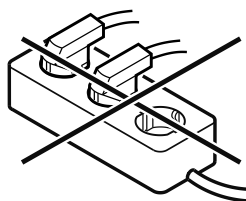
ADVARSEL

Brannfare ved feil tilkobling!

Forbrenninger.

Skader på apparatet.

- ▶ Ikke bruk skjøteledning.
- ▶ Ikke bruk forgreningskontakter.



PASS PÅ

Fare for skader på grunn av feil tilkobling!

Skader på apparatet.

- ▶ Apparatet skal ikke kobles til vekselrettere, slik som f.eks. solarstrømanlegg og bensingeneratorer.

Merk

Bruk kun strømforsyningsledningen som fulgte med.

Forsikre deg om at følgende betingelser er oppfylt:

- Apparatet må kun drives med **vekselstrøm**.
- Den tillatte spenningen og frekvensen er angitt på typeskiltet. Plasseringen av typeskiltet vises i kapitlet Apparatoversikt. (se 1.2 Oversikt over apparat og utstyr)
- Stikkkontakten er forskriftsmessig jordet og elektrisk sikret.
- Sikringens utløsningsstrøm ligger mellom 10 A og 16 A.
- Stikkkontakten er lett tilgjengelig.
- ▶ Kontroller den elektriske tilkoblingen.
- ▶ Sett inn apparatpluggen på baksiden av apparatet. Pass på at den klikker på plass.
- ▶ Koble støpselet til spenningsforsyningen.
- ▷ Visningen skifter til standby-symbolet.

4.16 Slå på apparatet (første oppstart)

Forsikre deg om at følgende betingelser er oppfylt:

- Apparatet er satt opp og tilkoblet.
- Alle tapestrimler, klebe- og vernefolier samt transportsikringer i og på apparatet er fjernet.

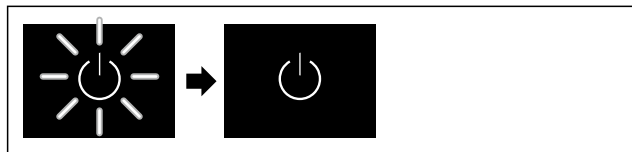


Fig. 55 Eksempelfremstilling

Standby-symbolet blinker helt til startprosedyren er avsluttet.

Displayet viser standby-symbolet.

Når apparatet leveres med fabrikkinnstillinger, må du først stille inn skjermsspråk og dato/klokkeslett under igangsettning.

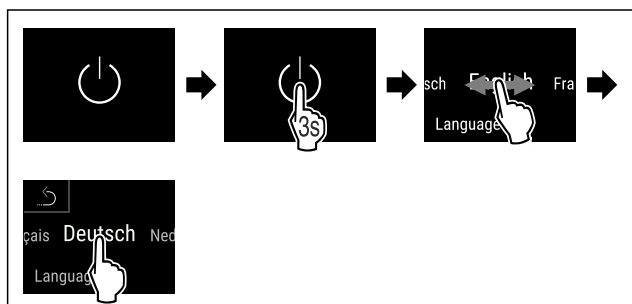


Fig. 56

- Utfør trinnene i henhold til illustrasjonen.
- ▷ Språk er innstilt.

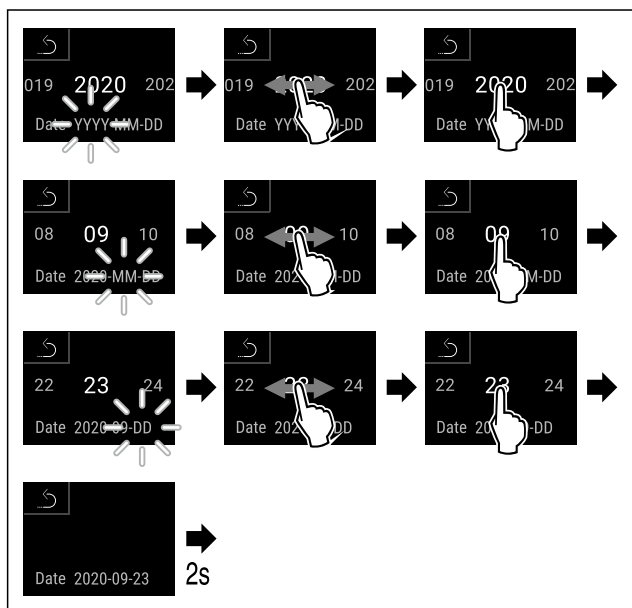


Fig. 57

- Utfør trinnene i henhold til illustrasjonen.
- ▷ Dato er innstilt.

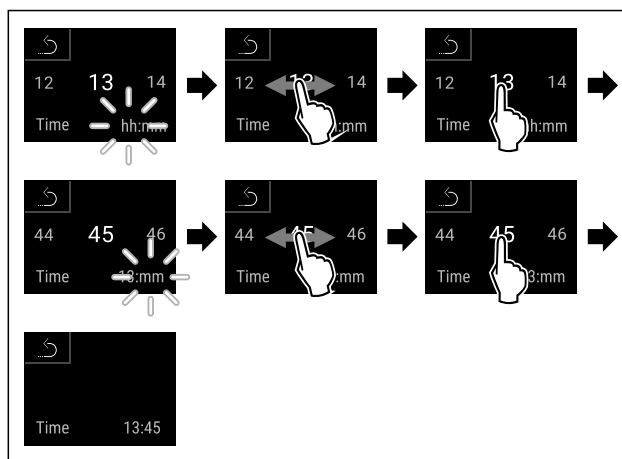


Fig. 58

- Utfør trinnene i henhold til illustrasjonen.
- ▷ Klokkeslett er innstilt.

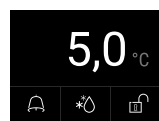


Fig. 59 Statusindikator

- ▷ Apparatet er slått på når temperaturen vises i displayet.
- ▷ Temperaturdisplayet blinker til den innstilte temperaturen er nådd.

5 Lagring

5.1 Informasjon om lagring

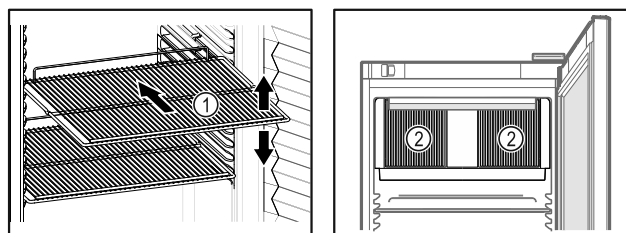


Fig. 60 Eksempelfremstilling Fig. 61

Mer følgende ved lagring:

- Hvis oppbevaringshyllene Fig. 60 (1) kan flyttes, juster etter høyden.
- Vær oppmerksom på maksimal last. (se 9.1 Tekniske data)
- Ikke sett noe i apparatet før lagringstemperaturen er nådd (opprettholde kjølekjeden).
- Ikke tildekk lufteåpningen Fig. 61 (2) til omluftviften inne i apparatet.
- Varene som skal kjøles ned, må ikke berøre bakveggen.
- Ikke oppbevar kjølevarer utenfor det bakre stoppet på bæreristene.
- Oppbevar væsker i lukkede beholdere.
- Lagre kjølevarer med avstand mellom dem, slik at luften kan sirkulere godt.
- Kjølevarer skal ikke overstige stabelmerket.



Dette er viktig for riktig luftsirkulasjon og en jevn temperaturfordeling i hele interiøret.

6 Betjening

6.1 Betjenings- og visningselementer

Displayet gir mulighet til rask oversikt over apparatets tilstand, temperaturinnstillingen, tilstanden til funksjoner og innstillinger samt alarm- og feilmeldinger.

Du kan betjene direkte med berøringsfargeskjermen ved å sveipe og trykke.

Funksjoner kan aktiveres eller deaktiveres, og innstillingsverdier kan endres.

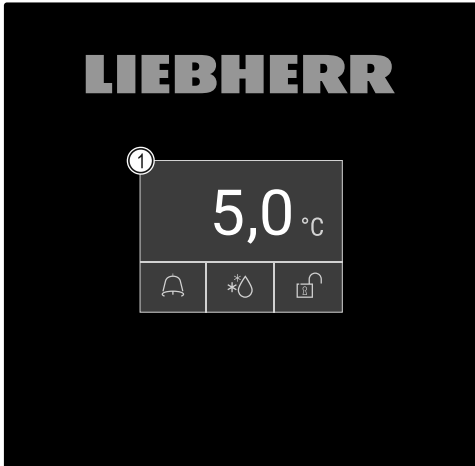


Fig. 62 Berøringsfargeskjerm
(1) Statusindikator

6.1.1 Statusindikator

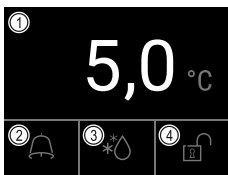


Fig. 63 Statusindikator
(1) Faktisk temperatur (3) Status avriming
(2) Alarmstatus (4) Status dørlås

Statusindikatoren er startdisplayet.

Den viser temperaturen i midten og tre symboler i det nedre området. Statusindikatoren kan videre vise forskjellige indikatorsymboler.

Fra statusindikatoren navigerer du videre til funksjoner og innstillinger.

6.1.2 Displaysymboler

Displaysymbolene gir informasjon om enhetens aktuelle tilstand.

Symbol	Apparatets tilstand
	Standbysymbol Apparatet er slått av.
	Standbysymbol (blinker) Apparatet starter.

Symbol	Apparatets tilstand
	Temperatur (blinker) Måltemperaturen ikke nådd ennå. Apparatet kjøler til innstilt temperatur.
	Temperaturdisplay Viser den gjeldende innvendige temperaturen
	Statusindikator (med hvit kant) Apparatet er låst.
	D i visningen Apparatet er i Demo-Mode.
	Vedlikeholdsindikator (gul) Det innstilte tidsintervallet er utløpt.
	Fullt dataminne (gul) Dataminnet (999 timer) er fullt. De eldste dataene vil fra dette tidspunktet bli overskredet.
	Fullt alarmminne (gul) Alarmminnet er fullt. Slett enkelte alarmer eller hele minnet.
	Manuell døråpning (gul) Den lukkede døren ble åpnet manuelt.
	Feilsymbol (rød) Apparatet er i feiltilstand.
	Tilbakepil Går til overordnet meny.
	Bakgrunn (blå) Aktiv innstilling eller aktiv funksjon
	Indikator (voksende) Trykk i 3 sekunder for å aktivere innstillingen.
	Indikator (synkende) Trykk i 3 sekunder for å deaktivere innstillingen.

Symboler i statusindikatoren

De ekstra symbolene nederst på statusdisplayet gir rask tilgang til alarminformasjon og detaljer om apparattilstand.

Symbol	Apparatets tilstand
	Alarmsymbol (grå) Alarm-arkivet er tomt. Klikk kort for å åpne alarm-arkivet.

Symbol	Apparatets tilstand
	Alarmsymbol (hvit) Det er kvitterte alarmer i alarm-arkivet. Klikk kort for å åpne alarm-arkivet.
	Alarmsymbol (rød) Det er ikke kvitterte alarmer i alarm-arkivet. Klikk kort for å åpne alarm-arkivet.
	Alarmsymbol (rød, blinker) Det er en aktiv alarm i arkivet. Klikk kort for å åpne alarm-arkivet.
	Avrimingssymbol (grå) Ingen aktiv avriming.
	Avrimingssymbol (hvitt, blinker) Manuell avriming pågår. Kort klikk åpner manuell avriming. (se 6.2.23 Avriming)
	Avrimingssymbol (hvit) Automatisk avriming aktivert. Funksjonen kan ikke avbrytes.
	Dørlåssymbol (hvit, lukket) Dørlåsing er aktiv. Kort klikk åpner kode-innlegging for dørlåsing. (se 6.2.6 Dørlås)
	Dørlåssymbol (hvit, åpnet) Dørlåsing er inaktiv. Kort klikk åpner kode-innlegging for dørlåsing. (se 6.2.6 Dørlås)

Ytterligere symboler i statusindikatoren

6.1.3 Lydsignaler

Et lydsignal utløses i følgende situasjoner:

- Når en funksjon eller en verdi bekreftes.
- Når en funksjon eller en verdi ikke kan aktiveres eller ikke kan deaktiveres.
- Når det oppstår en feil.
- Ved en alarmmelding.

Alarmlydene kan slås på og av i kundemenyen.

6.2 Apparatfunksjoner

6.2.1 Merknader til apparatets funksjoner

Apparatfunksjonene er fabrikkinnstilt på denne måten for å sikre at apparatet er fullt funksjonelt.

Før du endrer, aktiverer eller deaktiverer apparatfunksjoner, må du forsikre deg om at følgende forutsetninger er oppfylt:

- Du har lest og forstått beskrivelsene av hvordan displayet fungerer.
- Du har blitt kjent med betjenings- og visningselementene på apparatet. (se 6.1 Betjenings- og visningselementer)

6.2.2 Slå apparatet på og av



Denne funksjonen gjør det mulig å slå av og på hele apparatet.

Slå på apparatet

Uten aktivert DemoMode:

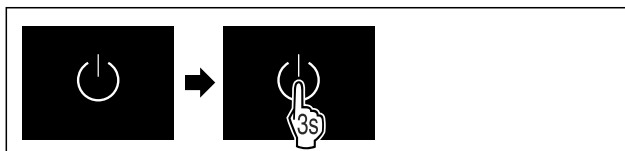


Fig. 64

► Utfør handlingstrinnene i henhold til illustrasjonen.

Med aktivert DemoMode:

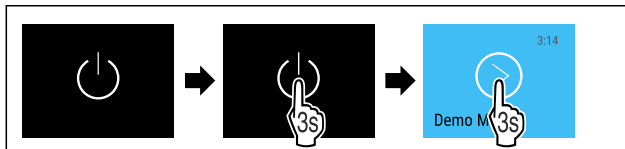


Fig. 65

► Utfør handlingstrinnene i henhold til illustrasjonen.

Merk

Deaktiver DemoMode før nedtellingen er slutt.

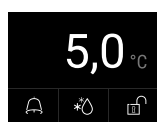


Fig. 66 Statusindikator

▷ Temperaturindikatoren vises på displayet.

Slå av apparatet

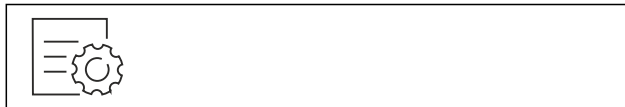


Fig. 67

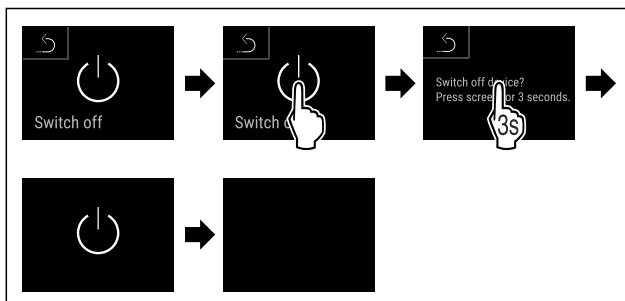


Fig. 68

► Utfør handlingstrinnene i henhold til illustrasjonen.

▷ Displayet viser standbysymbolet.

▷ Displayet slås av etter ca. 10 minutter.

6.2.3 Temperatur



Temperaturen inne i apparatet er stilt inn på 5 °C (+/-3 K), som er nødvendig i henhold til DIN 13277, og kan ikke endres.

Merk

► Ikke legg inn kjølevarer før apparatet har en temperatur på 5 °C.

Temperaturen avhenger av følgende faktorer:

- hvor ofte døren åpnes
- hvor lenge døren åpnes
- romtemperaturen der apparatet er plassert
- typen, temperaturen på og mengden kjølevarer

Betjening

Merk

I mange områder inne i apparatet kan lufttemperaturen avvike fra temperaturindikatoren.

Med riktig temperatur holder kjølevaren seg lenger. Dermed kan unødvendig kasting unngås.

6.2.4 Temperaturregistrering



Med denne funksjonen viser apparatet minimums- og maksimumstemperaturene innvendig. De blir registrert automatisk med et intervall på ett minutt etter at apparatet blir slått på. Når det har gått 999 timer (ca. 40 dager), vises det en melding om at dataminnnet er fullt. Da må temperaturregistreringen nullstilles.

Merk

Uavhengig av denne funksjonen registreres også hele temperaturhistorikken i tillegg til alarm- og servicemeldinger. Disse dataene kan eksporteres og lagres på en USB-minnepinne. (se 6.2.24 Datanedlasting/Datalogging)

Hvis det finnes en ytterligere produktsensor på apparatet, er det mulig å velge denne for å vise minimums- og maksimumstemperaturene. (se 6.2.25 Sensorkalibrering)

Merk

Temperaturregistreringen bør tilbakestilles én gang under igangsetting av apparatet **etter at innstilt temperatur er nådd**. (se Tilbakestill temperaturregistrering) Dette gjør verdien for maksimumstemperaturen meningsfull.

Vise temperaturregistrering

Temperaturregistreringen viser opptaksvarigheten og minimums- og maksimumstemperaturen som er målt i denne perioden.



Fig. 69

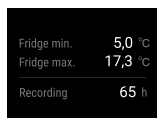


Fig. 70

▷ Statusskjerm med temperaturregistrering vises.

Tilbakestill temperaturregistrering

Minimums- og maksimumstemperaturene kan tilbakestilles når som helst. Da blir verdiene som vises, slettet, og registreringsintervallet begynner på nytt.



Fig. 71

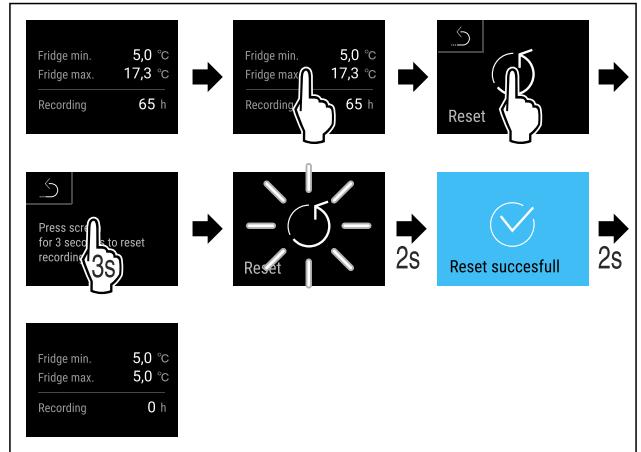


Fig. 72

- ▶ Utfør handlingstrinnene i henhold til illustrasjonen.
- ▷ Temperaturregistreringen er tilbakestilt.

6.2.5 Lys



Apparatet har innvendig lys.

Du kan slå på interiørbelysningen permanent. (se Slå på lyset*) *

Når du åpner døren til enheten, slår den innvendige belysningen seg på. Du kan også deaktivere denne funksjonen. (se Slå av belysningen når døren åpnes)

Slå på lyset*



Fig. 73

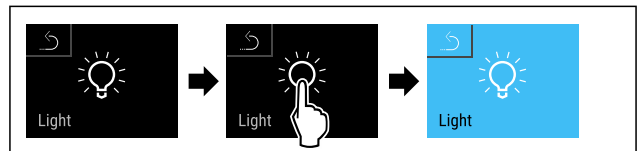


Fig. 74

- ▶ Utfør handlingstrinnene i henhold til illustrasjonen.
- ▷ Lyset er slått på.

Slå av lyset*



Fig. 75

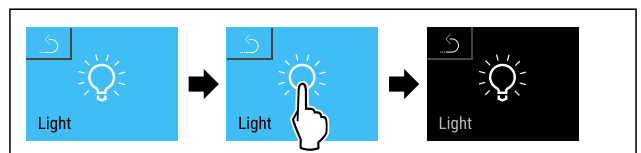


Fig. 76

- ▶ Utfør handlingstrinnene i henhold til illustrasjonen.
- ▷ Lyset er slått av.

Slå av belysningen når døren åpnes



Fig. 77

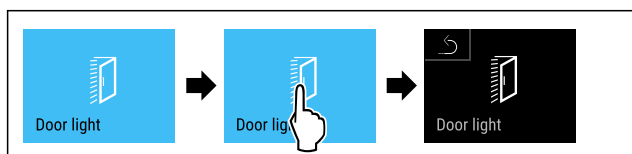


Fig. 78

- ▶ Utfør handlingstrinnene i henhold til illustrasjonen.
- ▷ Belysningen når døren åpnes er avslått.

Slå på lys når døren åpnes

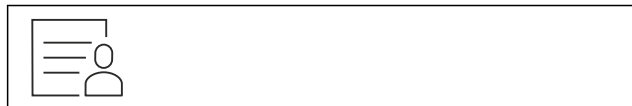


Fig. 79

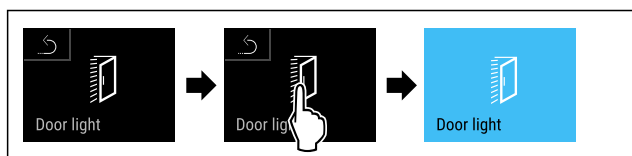
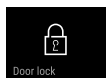


Fig. 80

- ▶ Utfør handlingstrinnene i henhold til illustrasjonen.
- ▷ Belysningen når døren åpnes er påslått.

6.2.6 Dørlås



Apparatet er utstyrt med en elektronisk dørlås. **Ved første gangs bruk er døren låst opp**, og du kan åpne den.

Denne funksjonen gjør det mulig å sikre apparatet mot at innhold tas ut av uvedkommende.

Du har følgende innstillingsmuligheter:

- Låse døren med dørkode.
- Låse opp døren med dørkode.
- Aktivere automatisk låsing.
- Deaktivere automatisk låsing.
- Stille inn forsinkelse for den automatiske låsing.
- Endre dørkoden. (se 6.2.9 Tilgangskoder)
- Tilbakestille dørkoden. (se 6.2.9 Tilgangskoder)
- Koble til fjernkontroll. (se 6.2.10 Fjernkontroll)

Låse døren med dørkode

Merk

- ▶ I eksempelet nedenfor brukes PIN-koden som er innstilt fra fabrikken: **1 1 1 1**.



Fig. 81 Statusindikator

Du begynner å legge inn dørkoden fra statusindikatoren ved å trykke på symbolet med åpen lås.

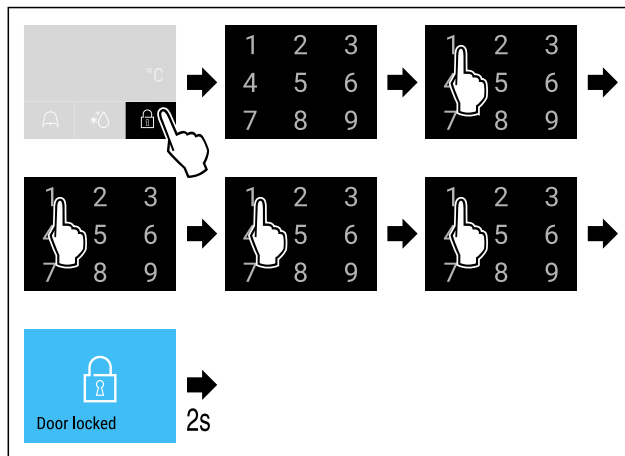


Fig. 82 Lås døren med dørkode 1 1 1 1.

- ▶ Utfør trinnene i henhold til illustrasjonen.

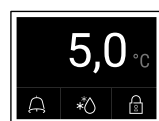


Fig. 83 Statusvisning med hvit ramme

- ▷ Døren er låst.

Låse opp døren med dørkode

Merk

- ▶ I eksempelet nedenfor brukes PIN-koden som er innstilt fra fabrikken: **1 1 1 1**.

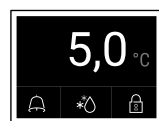


Fig. 84 Statusvisning med hvit ramme

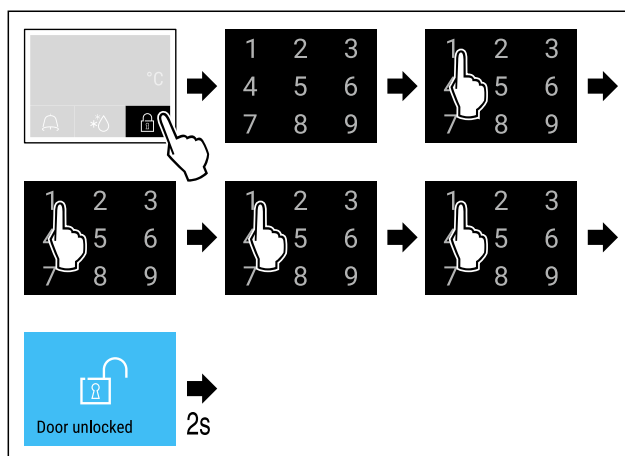


Fig. 85 Lås døren med dørkode 1 1 1 1.

- ▶ Utfør trinnene i henhold til illustrasjonen.

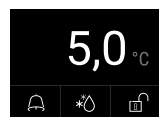


Fig. 86 Statusindikator

- ▷ Statusindikatoren med symbol med åpen lås vises.
- ▷ Døren er låst opp.

Aktivere automatisk låsing



Betjening

Fig. 87

- ▶ Sveip mot venstre eller høyre til den gjeldende funksjonen vises.

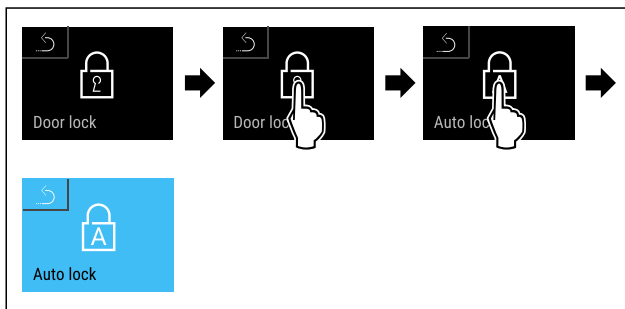


Fig. 88

- ▶ Utfør trinnene i henhold til illustrasjonen.
- ▷ Automatisk lås er aktivert.
- ▷ Nå kan forsinkelsen (se Stille inn forsinkelse for den automatiske låsingen) stilles inn.

Merk

Du kan fortsatt låse og låse opp døren med fjernkontrollen (se 6.2.10 Fjernkontroll) eller ved å legge inn dørkoden.

Deaktivere automatisk låsing



Fig. 89

- ▶ Sveip mot venstre eller høyre til den gjeldende funksjonen vises.

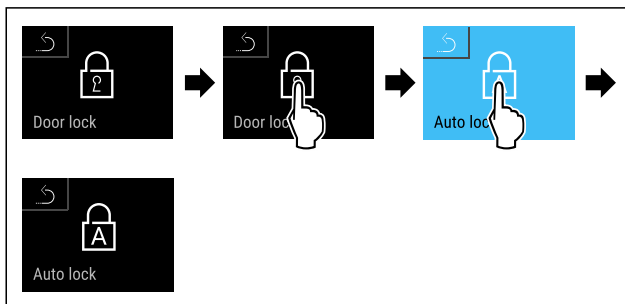


Fig. 90

- ▶ Utfør trinnene i henhold til illustrasjonen.
- ▷ Automatisk lås er deaktivert.

Stille inn forsinkelse for den automatiske låsingen

Denne funksjonen stiller inn tidsforsinkelsen for automatisk dørlåsing etter åpning av døren.

Forsikre deg om at følgende betingelser er oppfylt:

- Den automatiske låsingen av døren (se Aktivere automatisk låsing) er aktivert.

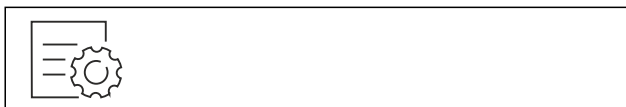


Fig. 91

- ▶ Sveip mot venstre eller høyre til den gjeldende funksjonen vises.

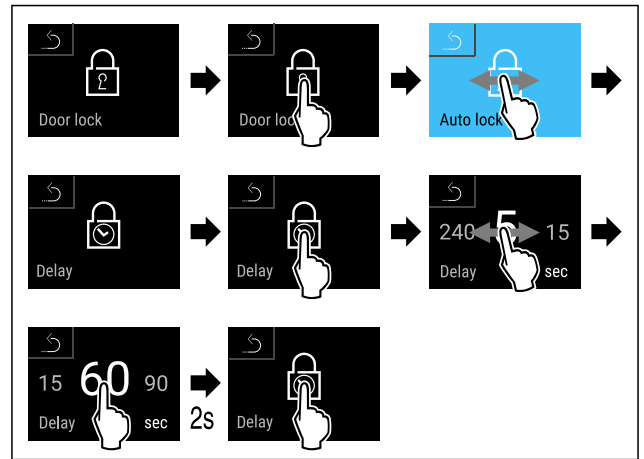


Fig. 92 Disse verdiene kan stilles inn: 5, 15, 60, 90, 120, 180 og 240 sekunder

- ▶ Utfør trinnene i henhold til illustrasjonen.
- ▷ Forsinkelsen er stilt inn.

Endre dørkode

(se 6.2.9 Tilgangskoder)

Tilbakestille dørkode

(se 6.2.9 Tilgangskoder)

Koble til fjernkontroll

(se 6.2.10 Fjernkontroll)

6.2.7 SmartLock



For å hindre at kjølevarer blir tatt, gjør denne funksjonen det mulig å låse døren automatisk etter at temperaturarmen blir utløst. (se 6.2.26 Temperaturarm) Du kan stille inn hvor lenge låsforsinkelsen skal vare. Da er det bare mulig å åpne døren med PIN-koden til SmartLock.

Bruk:

- Aktivere SmartLock.
- Deaktivere SmartLock.
- Stille inn låsforsinkelse.
- Låse opp dørlåsen med PIN-kode til SmartLock.
- Endre PIN-kode til SmartLock. (se 6.2.9 Tilgangskoder)
- Tilbakestille PIN-kode til SmartLock. (se 6.2.9 Tilgangskoder)

Aktivere SmartLock

Merk

- ▶ I eksemplet nedenfor brukes den fabrikkinnstilte PIN-koden: **1 1 1 1**.

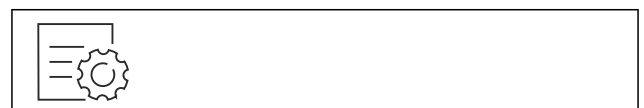


Fig. 93

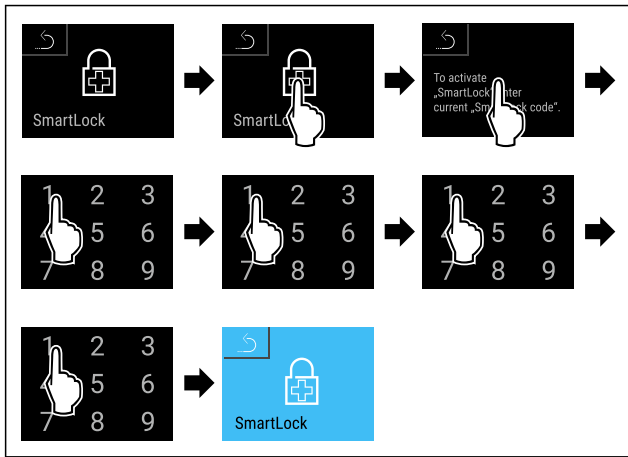


Fig. 94

- ▶ Utfør handlingstrinnene i henhold til illustrasjonen.
- ▷ SmartLock er aktivert.
- ▷ Nå kan du velge intervall for låsforsinkelse. (se Stille inn låsforsinkelse)

Deaktivere SmartLock

Merk

- ▶ I eksemplet nedenfor brukes den fabrikkinnstilte PIN-koden: **1 1 1 1**.

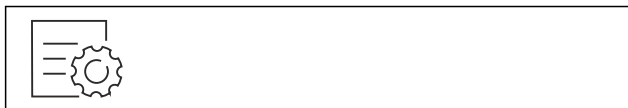


Fig. 95

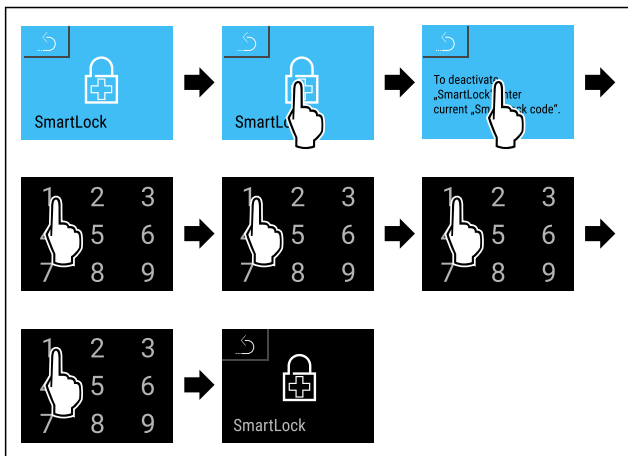


Fig. 96

- ▶ Utfør handlingstrinnene i henhold til illustrasjonen.
- ▷ SmartLock er deaktivert.

Stille inn låsforsinkelse

Forsikre deg om at følgende betingelser er oppfylt:

- SmartLock må være aktivert. (se Aktivere SmartLock)

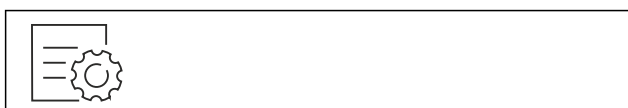


Fig. 97

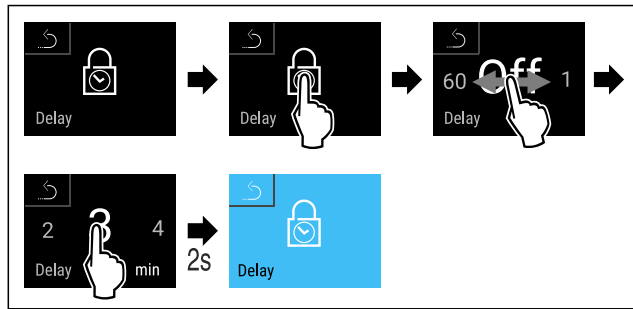


Fig. 98 Disse verdiene kan stilles inn: Off (ingen ventetid) til 60 minutter; i trinn på 1 minutt

- ▶ Utfør handlingstrinnene i henhold til illustrasjonen.
- ▷ Tid for låsforsinkelse er innstilt.

Låse opp dørlåsen med PIN-kode til SmartLock

Etter at temperaturalarmen er utløst (se 6.2.26 Temperaturalarm), er døren låst automatisk med SmartLock.

Nå er det bare mulig å åpne den med PIN-koden til SmartLock.

Merk

- ▶ I eksemplet nedenfor brukes denne PIN-koden til SmartLock: **2 3 4 5**

Fra statusvisningen starter inntastingen av SmartLock PIN-kode. Informasjon om SmartLock-funksjonen og temperaturregistreringen av temperaturalarmen vises.

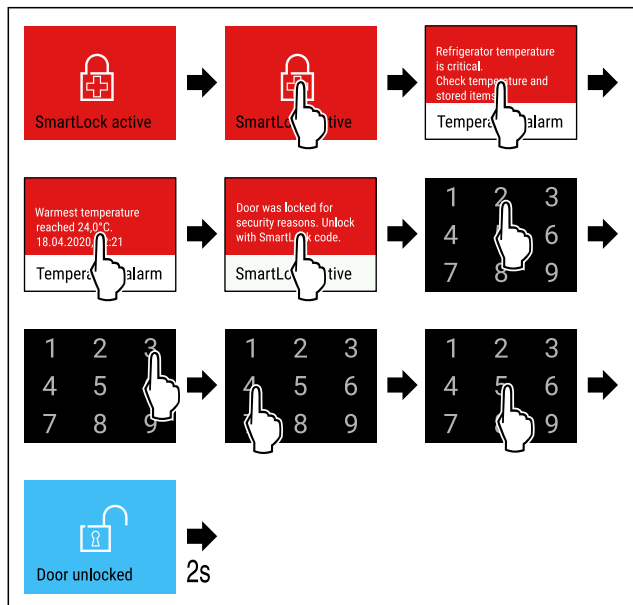


Fig. 99

- ▶ Utfør handlingstrinnene i henhold til illustrasjonen.
- ▷ Døren er låst opp.



Fig. 100 Statusindikator

- ▷ Temperaturindikatoren vises på displayet.

Endre PIN-kode til SmartLock

(se 6.2.9 Tilgangskoder)

Tilbakestille PIN-kode til SmartLock

(se 6.2.9 Tilgangskoder)

Betjening

6.2.8 Tilgangsbeskyttelse for innstillingsmeny



Denne funksjonen gjør det mulig å låse tilgangen til innstillingsmenyen ved hjelp av en firesifret PIN-kode.

Bruk:

- Unngå utilsiktet endring av innstillinger og funksjoner.
- Unngå at apparatet slås av utilsiktet.
- Unngå utilsiktet temperaturinnstilling.

Aktivere tilgangssikring til innstillingsmenyen

Merk

► I eksemplet nedenfor brukes den fabrikkinnstilte PIN-koden: **1 1 1 1**.



Fig. 101

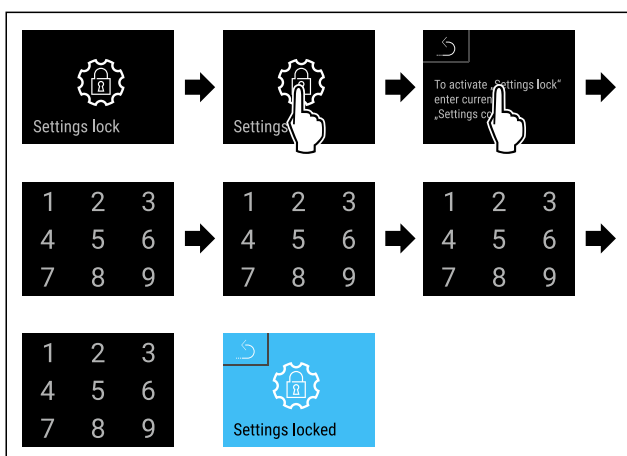


Fig. 102

- Utfør handlingstrinnene i henhold til illustrasjonen.
- ▷ Tilgangssikring til innstillingsmenyen er aktivert.

Endre PIN-kode for tilgangssikringen til innstillingsmenyen (se 6.2.9 Tilgangskoder)

Deaktivere tilgangssikring til innstillingsmenyen

Merk

► I eksemplet nedenfor brukes den fabrikkinnstilte PIN-koden: **1 1 1 1**.



Fig. 103

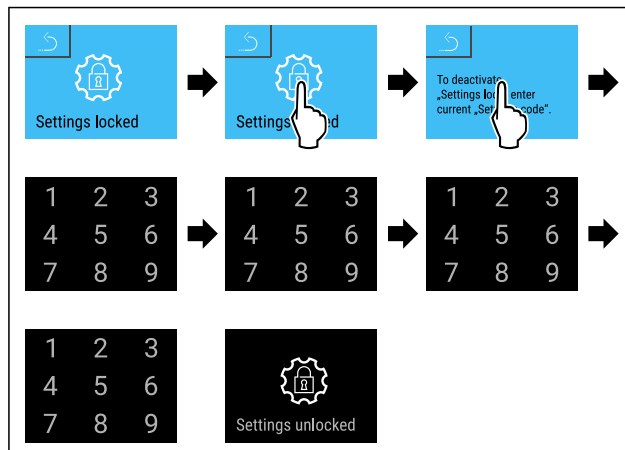


Fig. 104

- Utfør handlingstrinnene i henhold til illustrasjonen.
- ▷ Tilgangssikring til innstillingsmenyen er deaktivert.

Åpne låst innstillingsmeny

Når tilgangssikringen til innstillingsmenyen er aktiv, må du legge inn PIN-koden for å kunne åpne innstillingsmenyen.

Når du har lagt inn riktig PIN-kode, er innstillingsmenyen åpen i 20 minutter.

Merk

► I eksemplet nedenfor brukes PIN-koden som er innstilt fra fabrikk: **1 1 1 1**.

Tilgangssikring til innstillingsmenyen må være aktivert.

- Sveip mot venstre eller høyre til den gjeldende funksjonen vises.

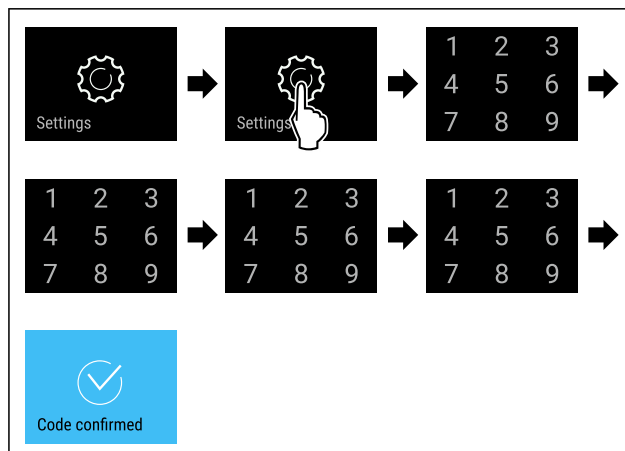


Fig. 105

- Utfør handlingstrinnene i henhold til illustrasjonen.
- ▷ Riktig PIN-kode: Innstillingsmenyen åpnes.

6.2.9 Tilgangskoder

Forskjellige innstillinger er mulige.

Bruk:

- Endre dørkoden.
- Tilbakestill dørkoden.
- Endre innstillingskoden.
- Tilbakestill innstillingskoden.
- Endre SmartLock-koden.
- Tilbakestill SmartLock-koden.



Dørkode

Door code

Endre dørkode

Med denne innstillingen er det mulig å endre dørkoden til dørlåsen.

Innstillingen består av tre trinn:

- Angi den gamle dørkoden
- Angi den nye dørkoden
- Bekrefte den nye dørkoden

Merk

- ▶ I eksempelet nedenfor endres dørkoden som er innstilt fra fabrikkens **1 1 1 1**.
- ▶ Den nye dørkoden er: **2 3 4 5**



Fig. 106

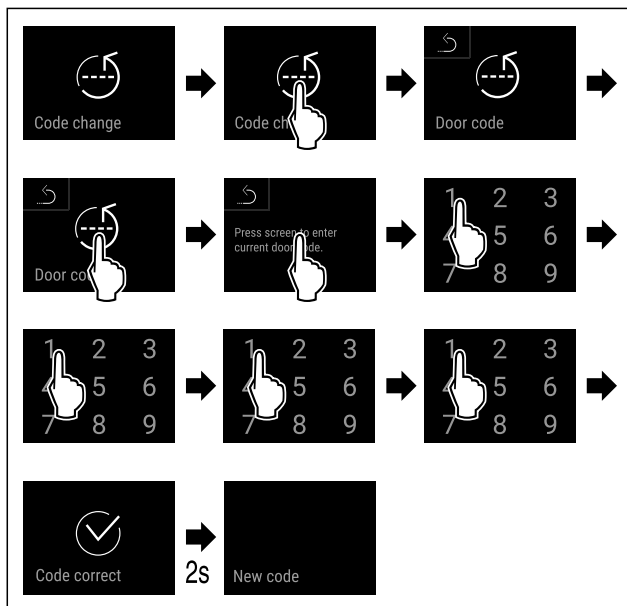


Fig. 107

- ▶ Utfør trinnene i henhold til illustrasjonen.
- ▷ Inntastingen av den gamle dørkoden var vellykket.

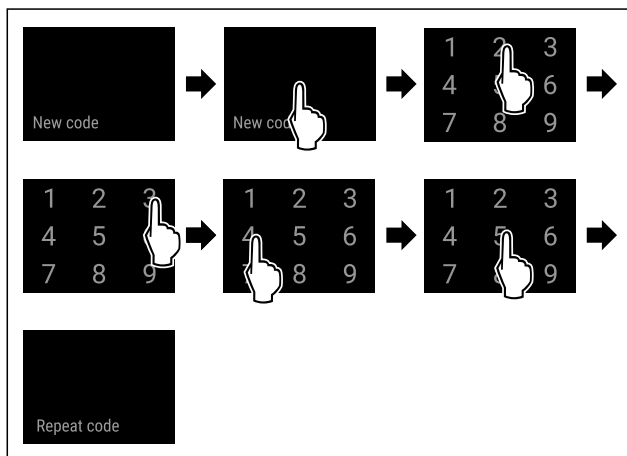


Fig. 108

- ▶ Utfør trinnene i henhold til illustrasjonen.
- ▷ Inntastingen av den nye dørkoden var vellykket.

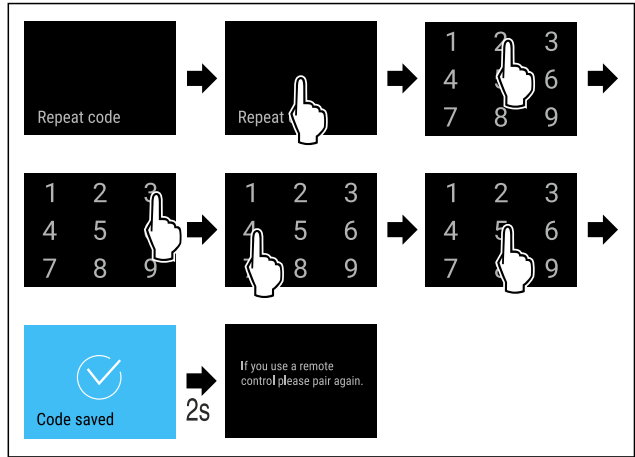


Fig. 109

- ▶ Utfør trinnene i henhold til illustrasjonen.
- ▷ Den nye dørkoden er bekreftet.
- ▷ Dørkoden er endret.
- ▶ Koble til fjernkontrollen på nytt. (se 6.2.10 Fjernkontroll)

Tilbakestille dørkode

Dørkode glemt eller ukjent.

- ▶ Tilbakestill apparatet til fabrikkinnstillingene. (se 6.2.33 Tilbakestilling på fabrikkinnstillingene)
- ▷ Apparatet er tilbakestilt til de opprinnelige innstillingene.
- ▷ Den fabrikkinnstilte dørkoden er: **1 1 1 1**



Tilgangssikring for innstillingsmenyen

Endre innstillingskoden

Med denne innstillingen er det mulig å endre innstillingskoden for å beskytte mot tilgang til innstillingsmenyen.

Innstillingen består av tre trinn:

- Angi den gamle innstillingskoden
- Angi den nye innstillingskoden
- Bekrefte den nye innstillingskoden

Merk

- ▶ I eksempelet nedenfor endres innstillingskoden som er innstilt fra fabrikkens **1 1 1 1**.
- ▶ Den nye innstillingskoden er: **2 3 4 5**



Fig. 110

- ▶ **Tilgangssikring til innstillingsmenyen må være aktivert.** (se 6.2.8 Tilgangsbeskyttelse for innstillingsmeny)
- ▶ Sveip mot venstre eller høyre til den gjeldende funksjonen vises.

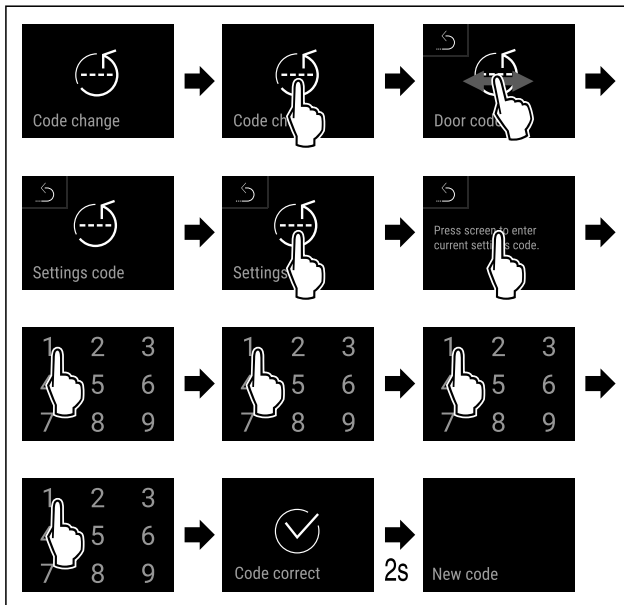


Fig. 111

- ▶ Utfør trinnene i henhold til illustrasjonen.
- ▷ Inntastingen av den gamle innstillingskoden var vellykket.

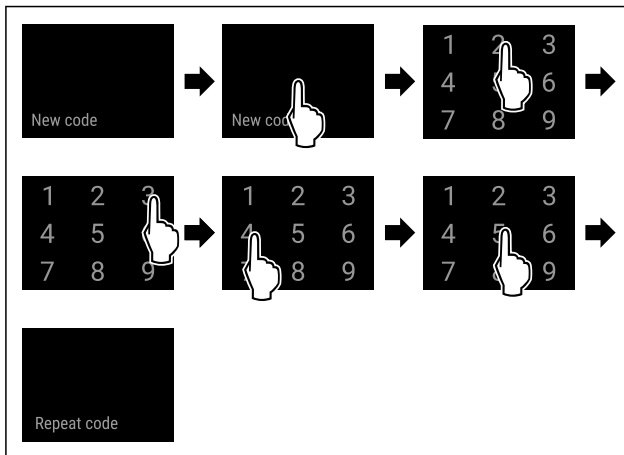


Fig. 112

- ▶ Utfør trinnene i henhold til illustrasjonen.
- ▷ Inntastingen av den nye innstillingskoden var vellykket.

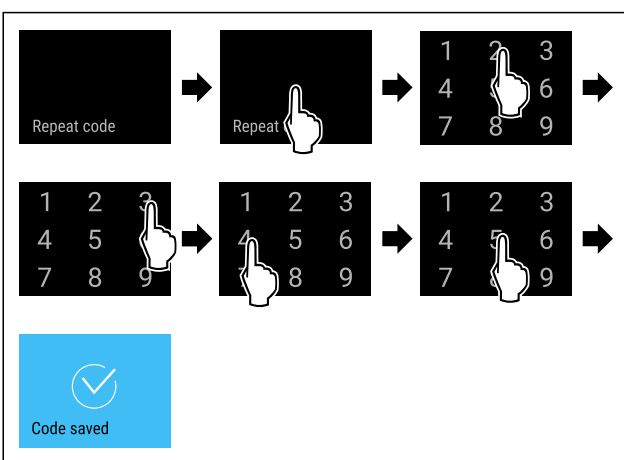


Fig. 113

- ▶ Utfør trinnene i henhold til illustrasjonen.
- ▷ Den nye innstillingskoden er bekreftet.
- ▷ Innstillingskoden er endret.

Tilbakestille innstillingskoden

Innstillingskoden for tilgangsbeskyttelsen for innstillingsmenyen er glemt eller er ikke kjent.

- ▶ Tilbakestill apparatet til fabrikkinnstillingene (se 6.2.33 Tilbakestilling på fabrikkinnstillingene).
- ▷ Apparatet er tilbakestilt til de opprinnelige innstillingene.
- ▷ Innstillingskoden fra fabrikken er: **1 1 1 1**



SmartLock

Endre SmartLock-kode

Med denne innstillingen kan du endre SmartLock-koden.

Innstillingen består av tre trinn:

- Legge inn gammel SmartLock-kode
- Legge inn ny SmartLock-kode
- Bekrefte ny SmartLock-kode

Merk

- ▶ I eksemplet nedenfor endres den forhåndsinnstilte SmartLock-koden **1 1 1 1**.
- ▶ Den nye SmartLock-koden er: **2 3 4 5**

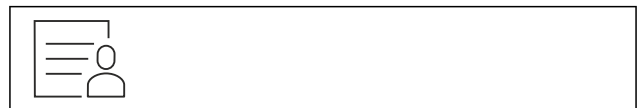


Fig. 114

SmartLock må være aktiv. (se 6.2.7 SmartLock)

- ▶ Sveip mot venstre eller høyre til den gjeldende funksjonen vises.

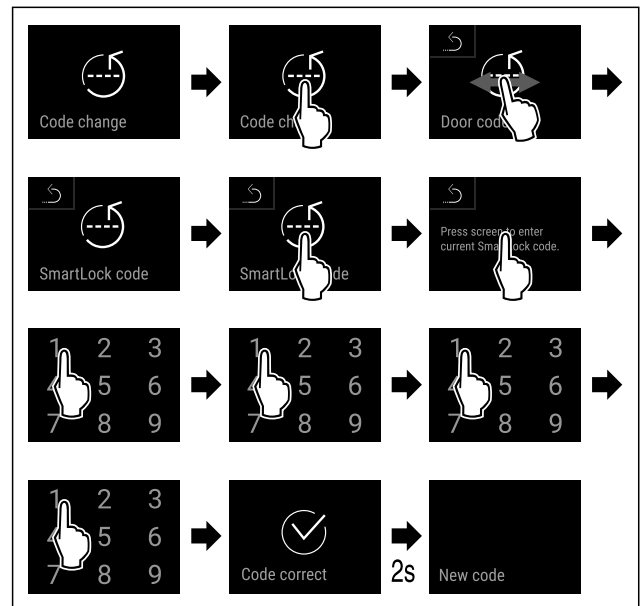


Fig. 115

- ▶ Utfør trinnene i henhold til illustrasjonen.
- ▷ Den gamle SmartLock-koden er lagt inn.

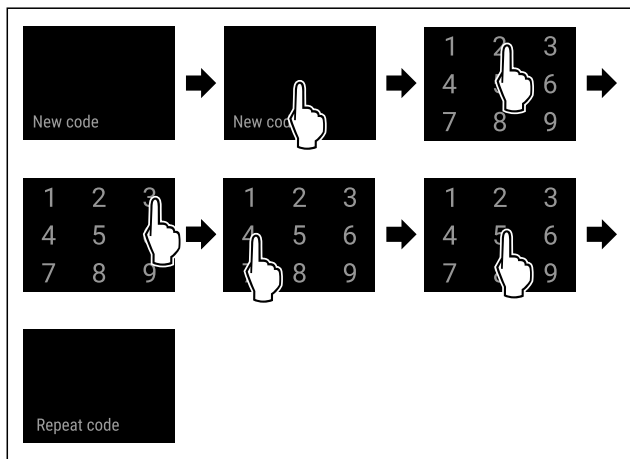


Fig. 116

- ▶ Utfør trinnene i henhold til illustrasjonen.
- ▷ Den nye SmartLock-koden er lagt inn.

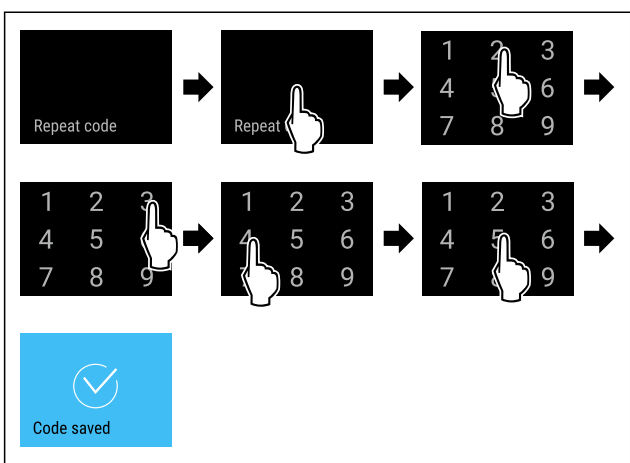


Fig. 117

- ▶ Utfør trinnene i henhold til illustrasjonen.
- ▷ Den nye SmartLock-koden er bekreftet.
- ▷ SmartLock-koden er endret.

Tilbakestille SmartLock-kode

- Du har glemt eller kan ikke SmartLock-koden.
- ▶ Tilbakestill apparatet til fabrikkinnstillingene. (se 6.2.33 Tilbakestilling på fabrikkinnstillingene)
- ▷ Apparatet er tilbakestilt til de opprinnelige innstillingene.
- ▷ Den fabrikkinnstilte SmartLock-koden er: **1 1 1 1**



6.2.10 Fjernkontroll

Ved levering er en PIN-kode fra fabrikk lagret på fjernkontrollen. Denne åpner alle apparater med uendrede fabrikkinnstillinger (se 6.2.33 Tilbakestilling på fabrikkinnstillingene). Dermed kan også flere apparater åpnes og lukkes med bare én fjernkontroll. Ved sammenkobling genereres en apparatspesifikk PIN-kode som deretter kan åpne eller lukke det registrerte apparatet. En tilbakestilling til fabrikkinnstillingene gjenoppretter den opprinnelige funksjonen.

Merk

Rekkevidden til fjernkontrollen tilsvarer ca. 15 m.

Bruk:

- Koble til fjernkontroll.
- Koble fra fjernkontroll.

Koble til fjernkontroll



Fig. 118

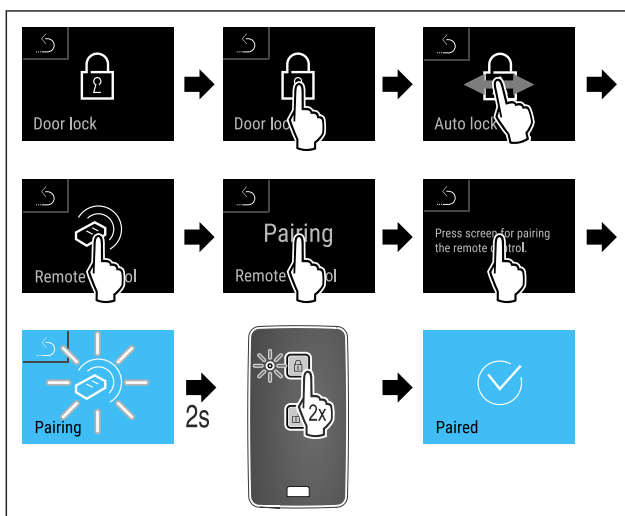


Fig. 119

- ▶ Utfør trinnene i henhold til illustrasjonen.
- ▶ Trykk to ganger på en knapp på fjernkontrollen.
- ▷ Status-LED-en på fjernkontrollen blinker tre ganger.
- ▷ Fjernkontrollen er koblet til apparatet.

Koble fra fjernkontroll



Fig. 120

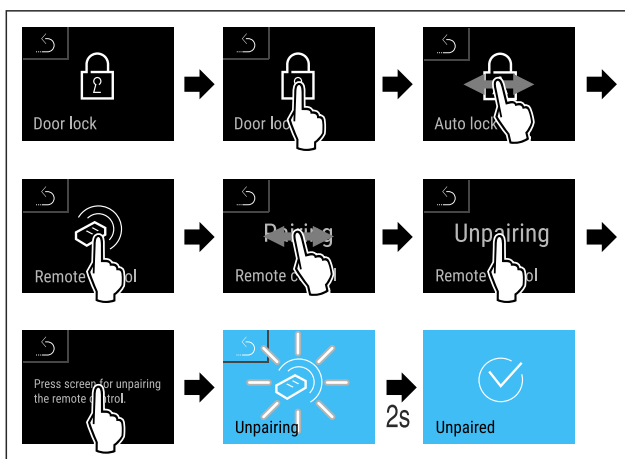


Fig. 121

- ▶ Utfør trinnene i henhold til illustrasjonen.
- ▷ Fjernkontrollen er koblet fra apparatet.

6.2.11 Påminnelse vedlikeholdsintervall



Innstilling av perioden fram til du blir minnet om vedlikeholdet.

Disse verdiene kan angis:

- 7 dager
- 14 dager

Betjening

- 30 dager
- 60 dager
- 90 dager
- 180 dager
- 360 dager
- 720 dager
- 1080 dager
- Av

Stille inn påminnelse om vedlikeholdsintervall

Handlingstrinnene nedenfor beskriver hvordan du stiller inn perioden fram til vedlikeholdet.



Fig. 122

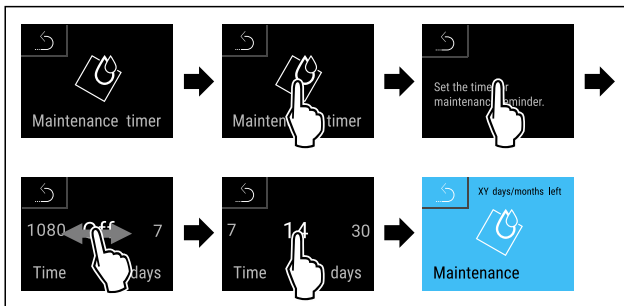


Fig. 123

- Utfør handlingstrinnene i henhold til illustrasjonen.
- ▷ Perioden fram til du blir minnet om vedlikeholdet, er innstilt.
- ▷ Den gjenværende tiden vises.



6.2.12 Språk

Med denne innstillingen angis språket som skal brukes i visningen.

Stille inn språk

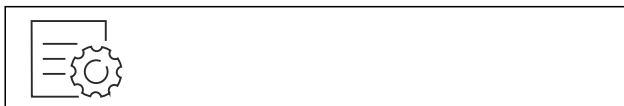


Fig. 124

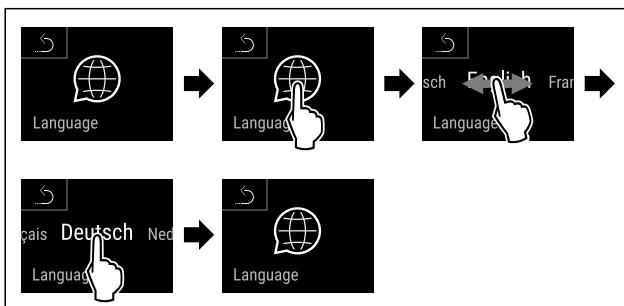


Fig. 125

- Utfør handlingstrinnene i henhold til illustrasjonen.
- ▷ Det valgte språket er stilt inn.



6.2.13 Dato og klokkeslett

Denne innstillingen lar deg stille inn dato og klokkeslett.

Stille inn dato og klokkeslett



Fig. 126

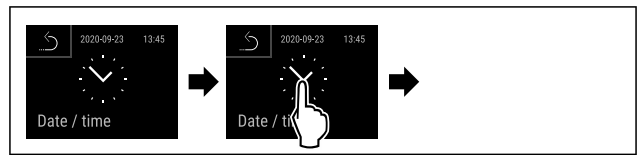


Fig. 127

- Utfør handlingstrinnene i henhold til illustrasjonen.

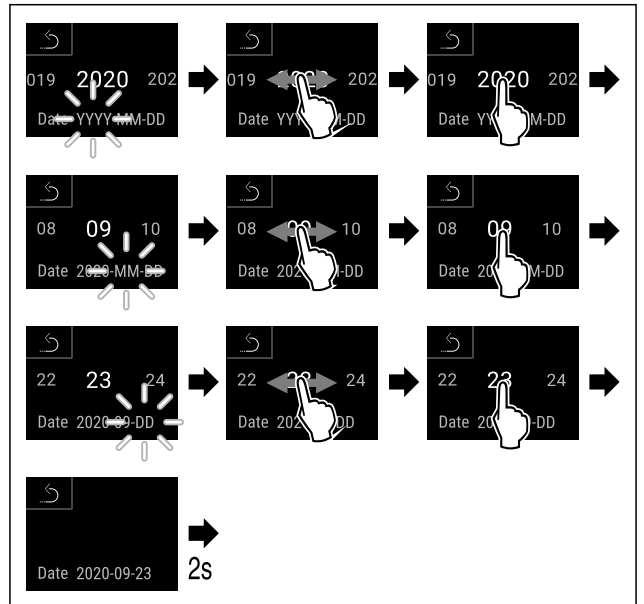


Fig. 128

- Utfør handlingstrinnene i henhold til illustrasjonen.
- ▷ Data innstilt.

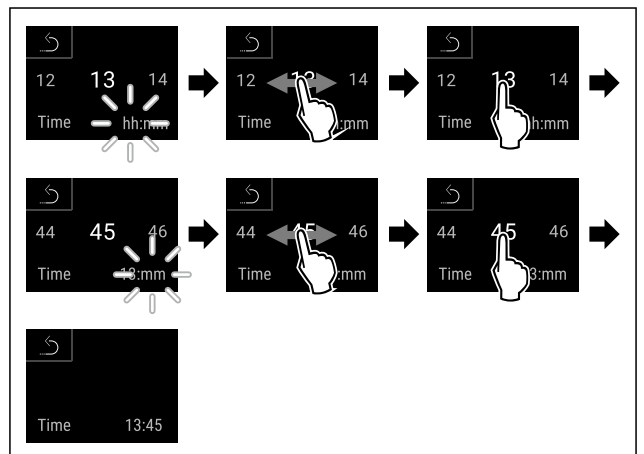


Fig. 129

- Utfør handlingstrinnene i henhold til illustrasjonen.
- ▷ Klokkeslett innstilt.



6.2.14 Temperaturenhet

Med denne funksjonen stiller du inn temperaturenheten. Du kan angi grader Celsius eller grader Fahrenheit som temperaturenhet.

Still inn temperaturenhet



Fig. 130

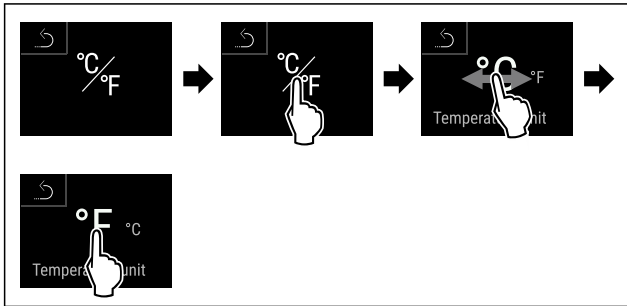


Fig. 131 Eksempelfremstilling: Endre fra grader Celsius til grader Fahrenheit.

- ▶ Utfør handlingstrinnene i henhold til illustrasjonen.
- ▷ Temperaturenheten er stilt inn.

6.2.15 Displaylysstyrke



Med denne funksjonen stiller du inn displayets lysstyrke trinnvis.

Du kan stille inn følgende lysstyrkenivåer:

- 40 %
- 60 %
- 80 %
- 100 % (standardinnstilling)

Still inn displaylysstyrken



Fig. 132

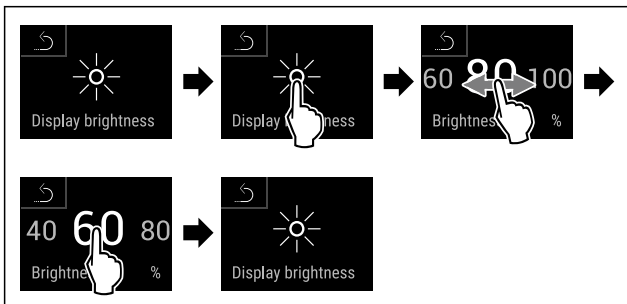


Fig. 133 Eksempelfremstilling: Bytt fra 80 % til 60 %.

- ▶ Utfør handlingstrinnene i henhold til illustrasjonen.
- ▷ Lysstyrken på displayet er innstilt.

6.2.16 Alarm Sound



Med denne funksjonen kan alle alarmlyder som for eksempel døralarm slås på og av.

Aktivere Alarm Sound



Fig. 134

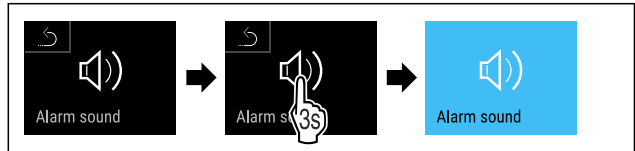


Fig. 135

- ▶ Utfør handlingstrinnene i henhold til illustrasjonen.
- ▷ Alarm Sound er aktivert.

Deaktivere Alarm Sound



Fig. 136

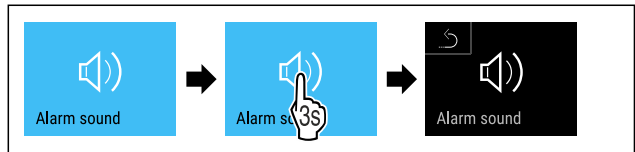
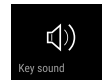


Fig. 137

- ▶ Utfør handlingstrinnene i henhold til illustrasjonen.
- ▷ Alarm Sound er deaktivert.

6.2.17 Key Sound



Denne funksjonen gjør det mulig å slå av og på alle tastelyder, bekreftelseslyder og startlyden.

Aktivere Key Sound



Fig. 138

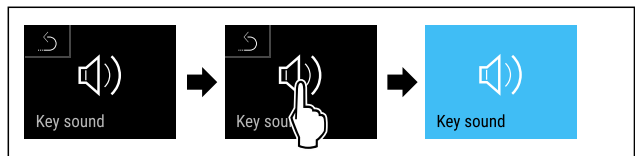


Fig. 139

- ▶ Utfør trinnene i henhold til illustrasjonen.
- ▷ Key Sound er aktivert.

Deaktivere Key Sound



Fig. 140

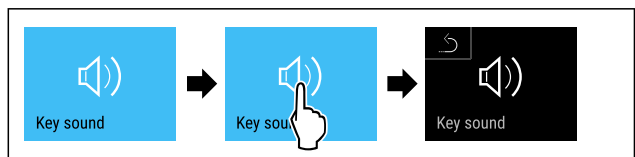


Fig. 141

- ▶ Utfør trinnene i henhold til illustrasjonen.
- ▷ Key Sound er deaktivert.



6.2.18 WLAN-forbindelse

Merk

Liebherr SmartMonitoring Dashboard er ikke tilgjengelig i alle land. Sjekk tilgjengeligheten via QR-koden ved å angi modellen din.

Merk

Bruk av Liebherr SmartMonitoring Dashboard i <https://smartmonitoring.liebherr.com> forutsetter en installert SmartModule og en MyLiebherr-konto for kommersielle brukere. Under oppstarten via internett kan du logge deg på direkte med dine eksisterende påloggingsopplysninger eller registrere deg på nytt og opprette en firmakonto.

Denne innstillingen oppretter en trådløs forbindelse mellom apparatet og internett. Denne forbindelsen styres via SmartModule. Apparatet kan integreres og flere alternativer og individuelle muligheter med hensyn til styring, administrering og overvåking brukes via det nettleserbaserte [Liebherr SmartMonitoring Dashboard](#).

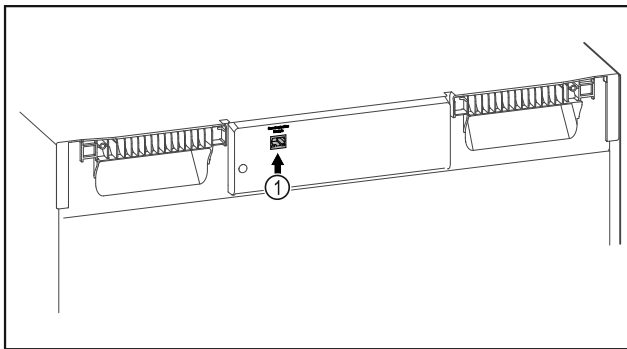


Fig. 142

Forsikre deg om at følgende betingelser er oppfylt:

- SmartModule Fig. 142 (1) er satt inn.

Opprette forbindelse

Du starter opp og installerer SmartModule via [Liebherr SmartMonitoring Dashboard](#) på din compatible enhet med internettforbindelse.



Fig. 143

- ▶ Åpne [Liebherr SmartMonitoring Dashboard](#). (se Fig. 143)
- På kjøle- eller fryseskabet:



Fig. 144

Merk

Tilgangssikringen til innstillingsmenyen er aktivert. (se 6.2.8 Tilgangsbeskyttelse for innstillingsmeny)

- ▶ Legg inn valgt PIN-kode. Innstillingsmenyen åpnes.

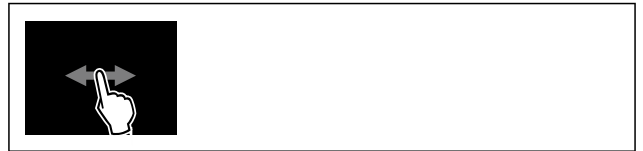


Fig. 145

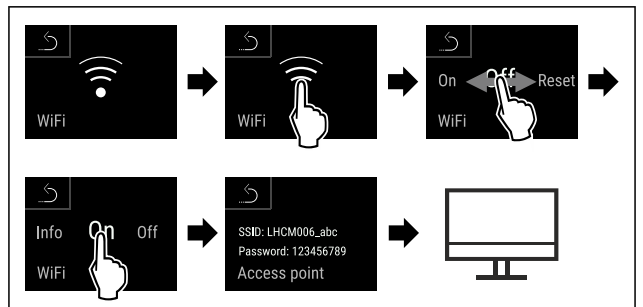


Fig. 146

- ▶ Utfør trinnene i henhold til illustrasjonen.
- ▶ Fortsett installasjonen på din enhet med internettforbindelse: [Liebherr SmartMonitoring Dashboard](#)

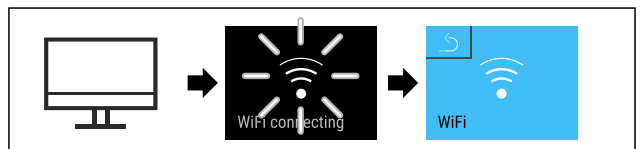


Fig. 147

- ▶ Utfør trinnene i henhold til illustrasjonen.
- ▷ Forbindelsen opprettes: WiFi connecting vises. Symbolet pulserer.
- ▶ Følg anvisningene på [Liebherr SmartMonitoring Dashboard](#).
- ▷ Forbindelsen er opprettet.

Koble fra forbindelse

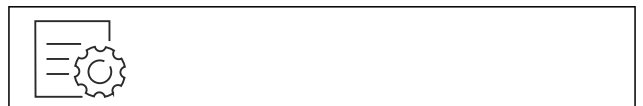


Fig. 148

Merk

Tilgangssikringen til innstillingsmenyen er aktivert. (se 6.2.8 Tilgangsbeskyttelse for innstillingsmeny)

- ▶ Legg inn valgt PIN-kode. Innstillingsmenyen åpnes.

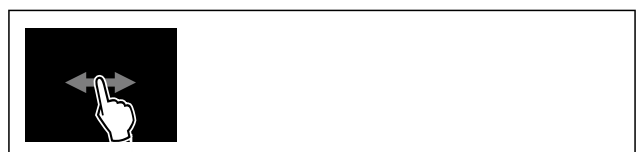


Fig. 149

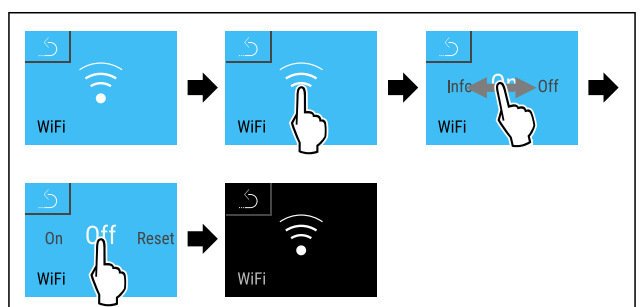


Fig. 150

- ▶ Utfør trinnene i henhold til illustrasjonen.
- ▷ Forbindelsen er koblet fra.

Tilbakestille forbindelse



Fig. 151

Merk

Tilgangssikringen til innstillingsmenyen er aktivert. (se 6.2.8 Tilgangsbeskyttelse for innstillingsmeny)

► Legg inn valgt PIN-kode. Innstillingsmenyen åpnes.



Fig. 152

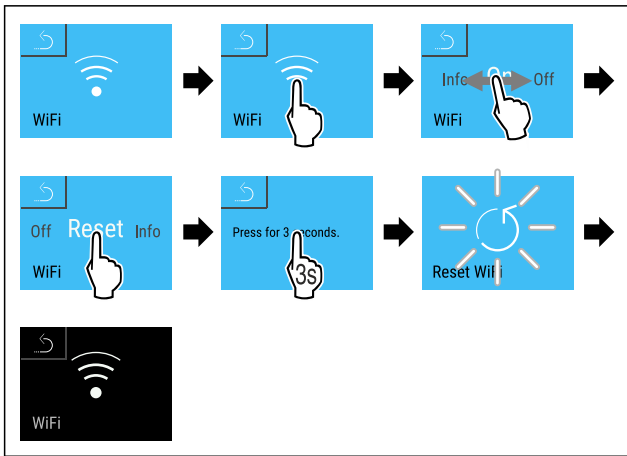


Fig. 153

- Utfør trinnene i henhold til illustrasjonen.
- ▷ WiFi-innstillingene er tilbakestilt til tilstanden ved levering.

6.2.19 LAN-forbindelse



Merk

Liebherr SmartMonitoring Dashboard er ikke tilgjengelig i alle land. Sjekk tilgjengeligheten via QR-koden ved å angi modellen din.

Merk

Bruk av Liebherr SmartMonitoring Dashboard i <https://smartmonitoring.liebherr.com> forutsetter en installert SmartModule og en MyLiebherr-konto for kommersielle brukere. Under oppstarten via internett kan du logge deg på direkte med dine eksisterende påloggingsopplysninger eller registrere deg på nytt og opprette en firmakonto.

Denne innstillingen oppretter en trådbundet forbindelse mellom apparatet og internett. Denne forbindelsen styres via SmartModule. Apparatet kan integreres og flere alternativer og individuelle muligheter med hensyn til styring, administrering og overvåking brukes via det nettleserbaserte [Liebherr SmartMonitoring Dashboard](https://smartmonitoring.liebherr.com).

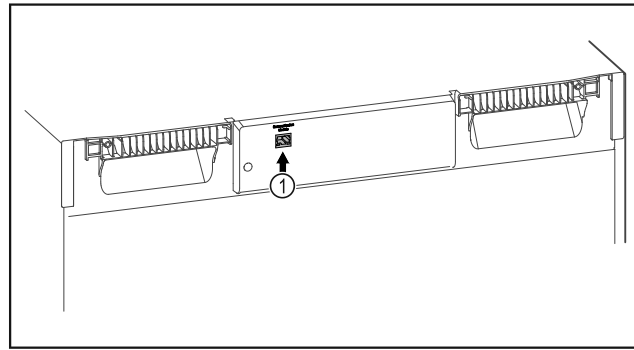


Fig. 154

Forsikre deg om at følgende betingelser er oppfylt:

- SmartModule Fig. 154 (1) er satt inn.
- En nettverkskabel er koblet til.

Opprette forbindelse

Du starter opp og installerer SmartModule via [Liebherr SmartMonitoring Dashboard](#) på din kompatible enhet med internettforbindelse.



Fig. 155

- Åpne [Liebherr SmartMonitoring Dashboard](#). (se Fig. 155)
- På kjøle- eller fryseskapet:

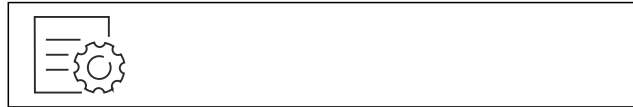


Fig. 156

Merk

Tilgangssikringen til innstillingsmenyen er aktivert. (se 6.2.8 Tilgangsbeskyttelse for innstillingsmeny)

► Legg inn valgt PIN-kode. Innstillingsmenyen åpnes.

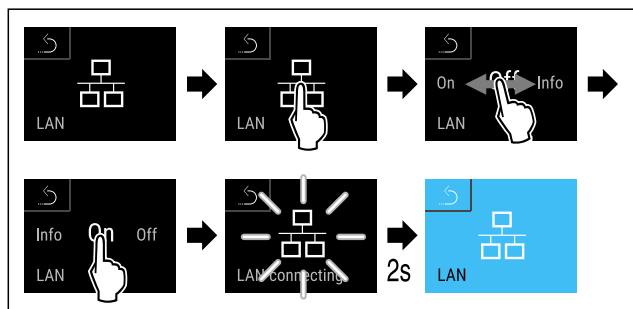


Fig. 157

- Utfør trinnene i henhold til illustrasjonen.
- ▷ Forbindelsen opprettes: LAN connecting vises. Symbolet pulserer.
- Følg anvisningene på [Liebherr SmartMonitoring Dashboard](#).
- ▷ Forbindelsen er opprettet.

Koble fra forbindelse



Fig. 158

Betjening

Merk

Tilgangssikringen til innstillingsmenyen er aktivert. (se 6.2.8 Tilgangsbeskyttelse for innstillingsmeny)

► Legg inn valgt PIN-kode. Innstillingsmenyen åpnes.

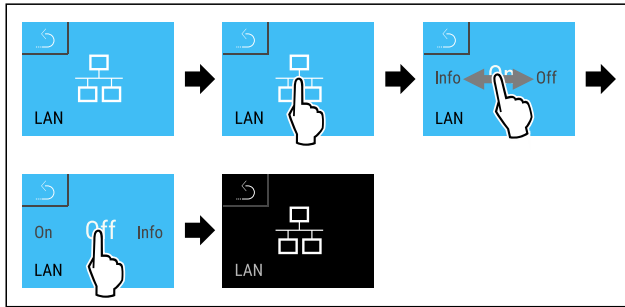


Fig. 159

► Utfør trinnene i henhold til illustrasjonen.

▷ Forbindelsen er koblet fra.

6.2.20 Apparatinformasjon

Bruk denne funksjonen til å vise modellnavn, indeks, serienummer og servicenummer for apparatet. Du trenger apparatets informasjon når du kontakter kundeservice. (se 9.3 Kundeservice)

Du kan også bruke denne funksjonen til å åpne den utvidede menyen. (se 3 Touch & Swipe-displayets funksjonalitet)

Vis apparatinformasjon



Fig. 160



Fig. 161

► Utfør handlingstrinnene i henhold til illustrasjonen.

▷ Displayet viser apparatinformasjonen.

6.2.21 Driftstimer

Denne indikatoren viser apparatets driftstimer.

Vise driftstimer

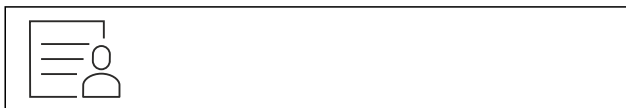


Fig. 162



Fig. 163

▷ Driftstimerne vises.

6.2.22 Programvare

Med denne funksjonen stiller du inn apparatets programvareversjon.

Vis programvareversjon

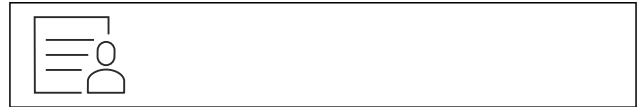


Fig. 164



Fig. 165

► Utfør handlingstrinnene i henhold til illustrasjonen.

▷ Displayet viser programvareversjon.

6.2.23 Avriming

Apparatet avrimes automatisk i normal drift.

Bruk:

- Hvis det er kraftig riming innvendig, kan den automatiske avrimingsfunksjonen startes manuelt.

Manuell start av automatisk avriming



Fig. 166

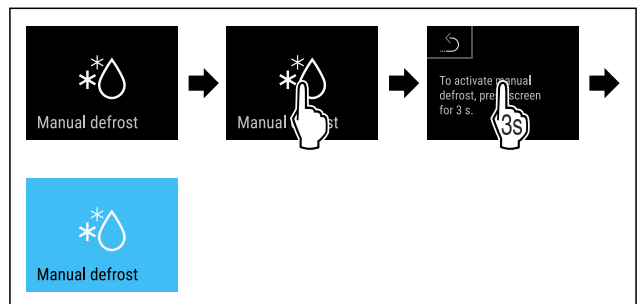


Fig. 167

► Utfør trinnene i henhold til illustrasjonen.

▷ Automatisk avriming har startet. Når avrimingen er fullført, går enheten automatisk tilbake til normal drift.

Merk

Hvis det fortsatt er is innvendig etter at du har startet den automatiske avrimingen flere ganger, må du tine apparatet manuelt. (se 8.2 Avrime apparatet)

Avbryt manuelt startet avriming



Fig. 168

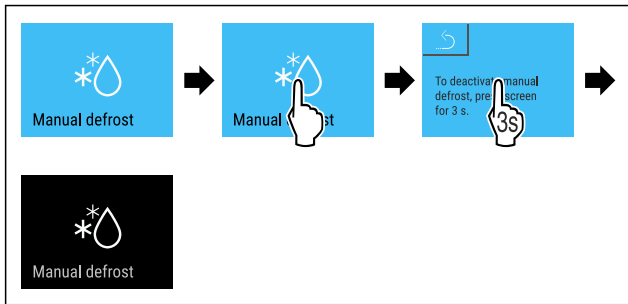


Fig. 169

- ▶ Utfør trinnene i henhold til illustrasjonen.
- ▷ Manuelt startet avriming er avbrutt. Apparatet går automatisk tilbake til normal drift.



Avrimingsinfo

Med denne innstillingen kan du tilpasse visningen under automatisk avriming.

Du kan velge mellom følgende visningsvarianter:

- **Def 1:** Temperaturvisningen er ikke oppdatert og viser siste temperatur før den automatiske avrimingsprosessen startet.
- **Def 2:** Symbol «automatisk avrimingsprosess» vises i statusskjermen. Temperaturvisningen oppdateres kontinuerlig og viser den faktiske temperaturen.
- **Def 3:** Symbol «automatisk avrimingsprosess» vises i statusskjermen. Temperaturvisningen er ikke oppdatert og viser siste temperatur før den automatiske avrimingsprosessen startet.
- **Def 4:** Symbol «automatisk avrimingsprosess» vises i statusskjermen. Temperaturvisningen er ikke oppdatert og viser siste temperatur før den automatiske avrimingsprosessen startet.



Fig. 170 Symbol for «automatisk avriming»

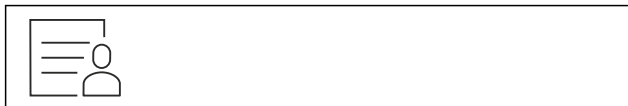


Fig. 171

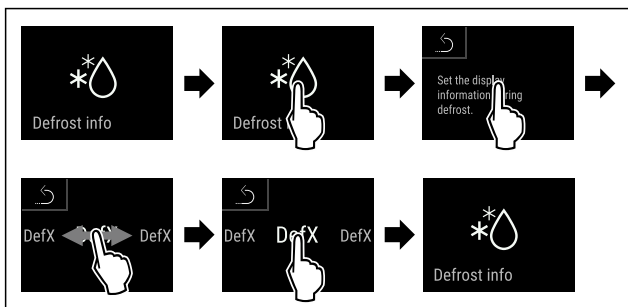


Fig. 172

- ▶ Utfør trinnene i henhold til illustrasjonen.
- ▷ Ønsket visningsvariant er valgt.



6.2.24 Datanedlasting/Datalogging

Apparatet registrerer automatisk hele temperaturhistorikken fra forskjellige sensorer i tillegg til alarm- og servicemeldinger. Registreringen starter automatisk med et intervall på ett minutt etter at apparatet blir slått på. Dataene fra 5 foregående år lagres og kan når som helst lagres på en USB-minnepinne.

Følgende datasett kan lastes ned:

- Temperaturer
- Alarmer
- Servicemeldinger
- Alle

Datasettene du velger, lagres som ukrypterte tekstfiler som filtype „.log“ for hele registreringsperioden.

Laste ned data til USB-minnepinne

Merk

Du kan bare koble USB-minnepinner til USB-grensesnittet. USB-stasjoner oppdages ikke.

Merk

Ikke ta ut USB-minnepinnen mens nedlastingen pågår.

Forsikre deg om at følgende betingelser er oppfylt:

- USB 2.0-minnepinne, FAT32-format.
- USB-minnepinnen er koblet til.



Fig. 173

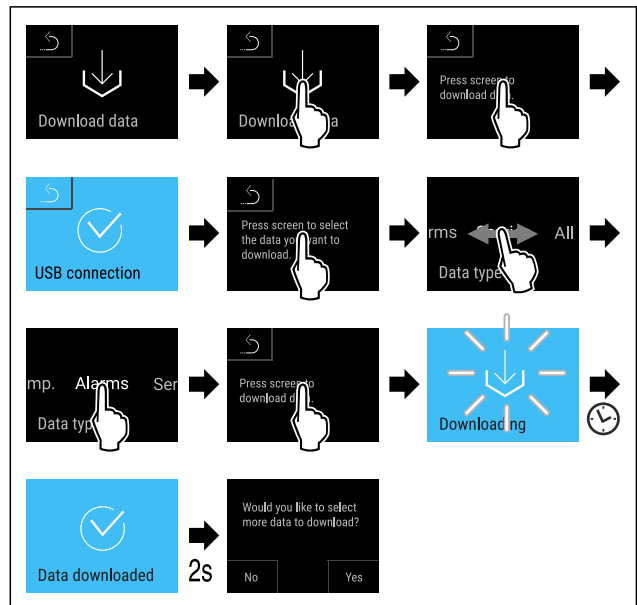


Fig. 174

- ▶ Utfør trinnene i henhold til illustrasjonen.
- ▷ Data ferdig lastet ned til USB-minnepinnen.
- ▷ Du kan også velge og laste ned andre datasett.



6.2.25 Sensorkalibrering

Sensorkalibreringen brukes til å justere forskjeller mellom den viste temperaturen og den faktiske temperaturen i apparatet.

Innstillingsområde C-sensor (kontrollsensor): +/- 3 kelvin i trinn på 0,1 kelvin.

Innstillingsområde P-sensor (produktensor): +/- 9,9 Kelvin i trinn på 0,1 Kelvin

Kalibrere sensor



Fig. 175

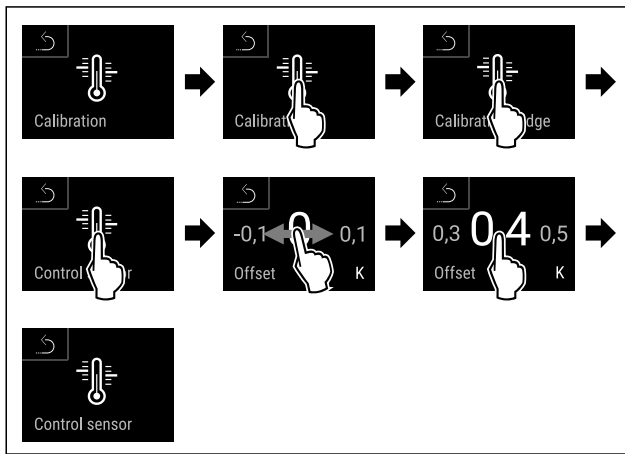


Fig. 176

- ▶ Utfør handlingstrinnene i henhold til illustrasjonen.
- ▷ C-sensor er kalibrert.

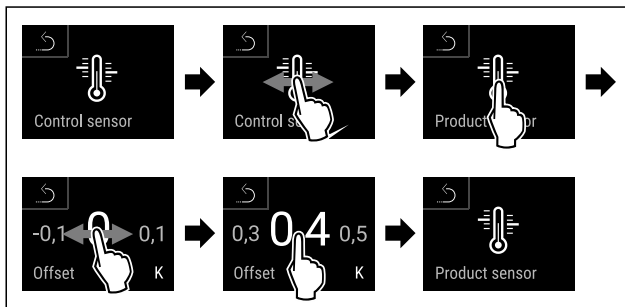


Fig. 177

- ▶ Utfør handlingstrinnene i henhold til illustrasjonen.
- ▷ P-sensor er kalibrert.
- ▷ Sensoren er ferdig kalibrert.

Merk

Den kalibrerte temperaturen vises i løpet av to timer i displayet.

6.2.26 Temperaturalarm



Temperaturalarmen blir utløst så snart den interne temperaturen forlater det justerbare temperaturområdet og en eventuelt innstilt forsinkelsestid er utløpt.

Disse verdiene kan angis:

- Nederste temperaturgrense i trinn på 0,1 °C
- Øverste temperaturgrense i trinn på 0,1 °C
- Alarmforsinkelsestid fra 0 til 60 minutter (innstilling «0» betyr ingen alarmrepetisjon ved alarmreleet.)
- Gjentakelsesfrekvens for alarmen fra 0 til 30 minutter

Stille inn temperaturalarm



Fig. 178



Fig. 179

- ▶ Utfør trinnene i henhold til illustrasjonen.



Fig. 180

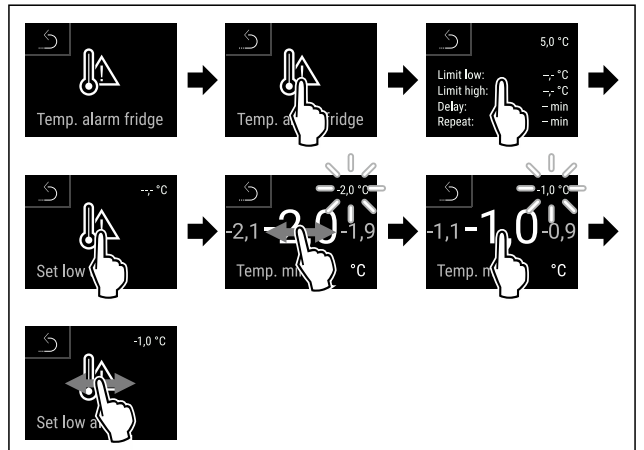


Fig. 181

- ▶ Utfør trinnene i henhold til illustrasjonen.
- ▷ Nederste temperaturgrense er innstilt.

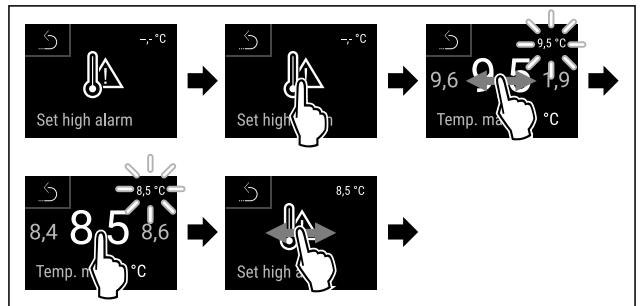


Fig. 182

- ▶ Utfør trinnene i henhold til illustrasjonen.
- ▷ Øverste temperaturgrense er innstilt.

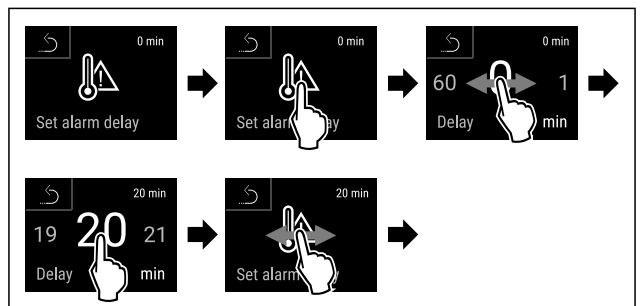


Fig. 183

- ▶ Utfør trinnene i henhold til illustrasjonen.
- ▷ Alarmforsinkelsen er innstilt.

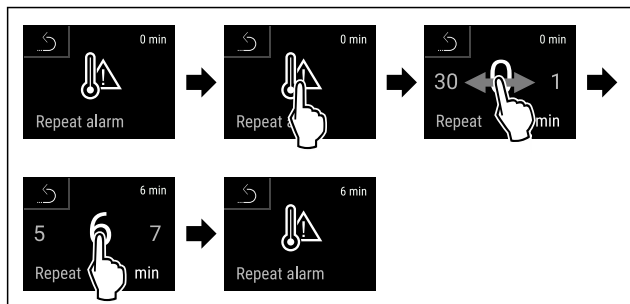


Fig. 184

- ▶ Utfør trinnene i henhold til illustrasjonen.
- ▷ Gjentakelsesfrekvens for alarmen er innstilt.
- ▷ Temperaturalarmen er innstilt.

Vise innstilte temperaturalarmverdier

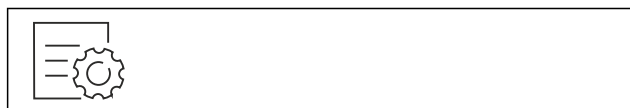


Fig. 185

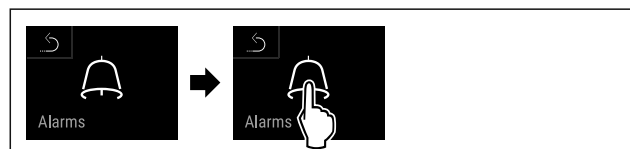


Fig. 186

- ▶ Utfør trinnene i henhold til illustrasjonen.

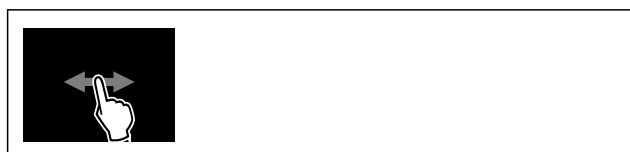


Fig. 187

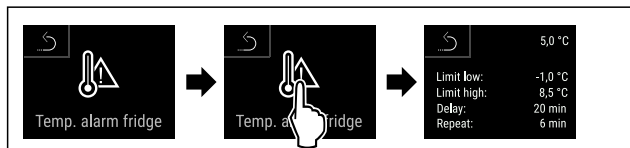


Fig. 188

- ▶ Utfør trinnene i henhold til illustrasjonen.
- ▷ Innstilte temperaturalarmverdier vises.

6.2.27 Døralarm



Med denne funksjonen aktiverer eller deaktiverer du døralarmen. Døralarmen utløses hvis døren står åpen for lenge. Døralarmen aktiveres ved levering. Du kan stille inn hvor lenge døren kan stå åpen før døralarmen går.

Du kan angi følgende verdier:

- 15 sekunder
- 30 sekunder
- 60 sekunder
- 90 sekunder
- 120 sekunder
- 150 sekunder
- 180 sekunder
- Av

Still inn døralarm



Fig. 189

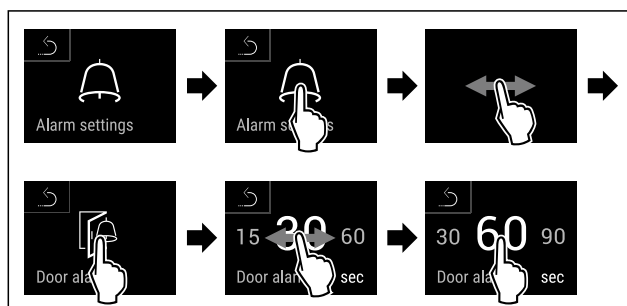


Fig. 191 Eksempelfremstilling: Endre døralarmen fra 30 sekunder til 60 sekunder.

- ▶ Utfør handlingstrinnene i henhold til illustrasjonen.
- ▷ Døralarmen er innstilt.

Deaktiver døralarmen



Fig. 192

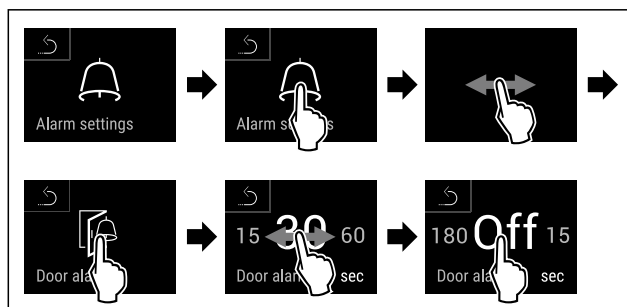


Fig. 193

- ▶ Utfør handlingstrinnene i henhold til illustrasjonen.
- ▷ Døralarmen er deaktivert.

6.2.28 Lysalarm



Med denne innstillingen kan alarmmeldingene på displayet fremheves ytterligere med blinkende lys på apparatet.

Aktivere lysalarm



Fig. 194

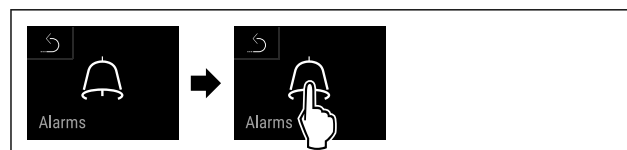


Fig. 195

- ▶ Utfør trinnene i henhold til illustrasjonen.

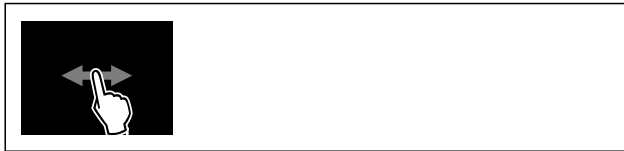


Fig. 196

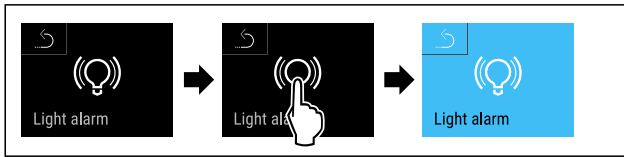


Fig. 197

- ▶ Utfør trinnene i henhold til illustrasjonen.
- ▷ Lysalarmen er aktivert.

Deaktivere lysalarm



Fig. 198

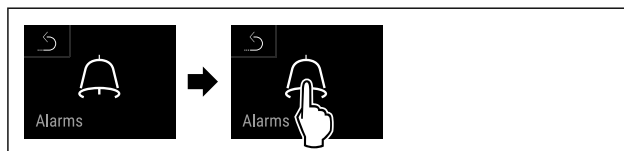


Fig. 199

- ▶ Utfør trinnene i henhold til illustrasjonen.



Fig. 200



Fig. 201

- ▶ Utfør trinnene i henhold til illustrasjonen.
- ▷ Lysalarmen er deaktivert.

6.2.29 Alarmsimulering



Med denne innstillingen kan du simulere temperaturendring i apparatet for å kontrollere funksjonen til eventuelle sikkerhetsanordninger som er tilkoblet.

Starte alarmsimulering



Fig. 202



Fig. 203

- ▶ Utfør trinnene i henhold til illustrasjonen.



Fig. 204

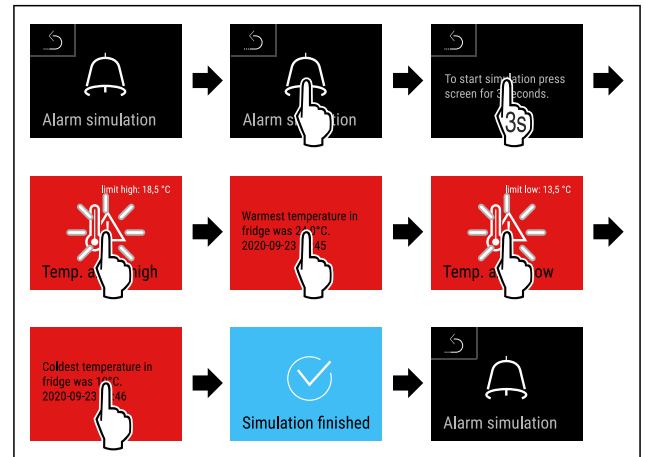
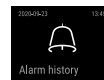


Fig. 205

- ▶ Utfør trinnene i henhold til illustrasjonen.
- ▷ Simuleringen er utført.
- ▷ Den tilkoblede sikkerhetsanordningen skal ha blitt utløst.

6.2.30 Alarmprotokoll



Med denne innstillingen kan du vise og slette de 10 siste alarmen som har oppstått på apparatet.

Følgende blir vist:

- Gjeldende dato og klokkeslett
- Aktive alarmer (røde).
- Tidligere alarmer som ennå ikke er vist, vises som **ubekreftet (røde)**. Du bekrefter ved å sveipe til neste feil.
- Alarmer som ikke er vist, står som **bekreftet**.
- Sletting av alle alarmer (også aktive og ubekreftede alarmer).

Vise alarmprotokoll og slette en alarm



Fig. 206

-eller-

- ▶ Med visningssymbolet nederst på statusdisplayet.

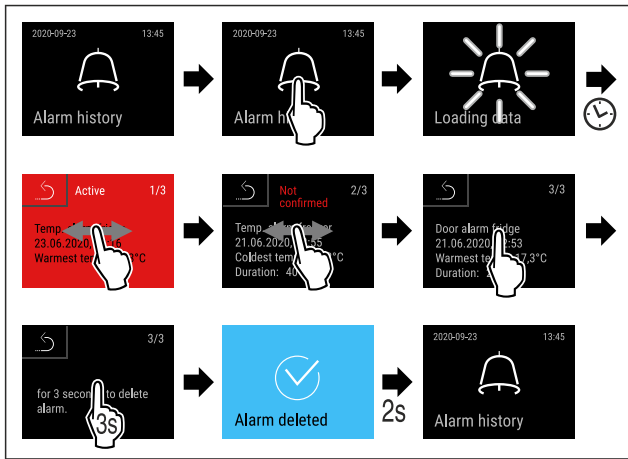


Fig. 207

- ▶ Utfør handlingstrinnene i henhold til illustrasjonen.
- ▷ Visning og sletting av en alarm er utført.

Vise alarmprotokoll og slette alle alarm

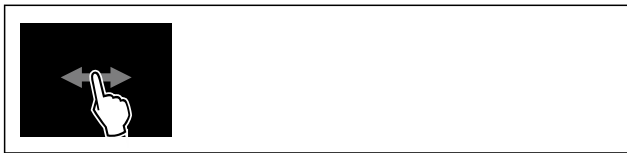


Fig. 208

- eller -
- ▶ Med visningssymbolet nederst på statusdisplayet.

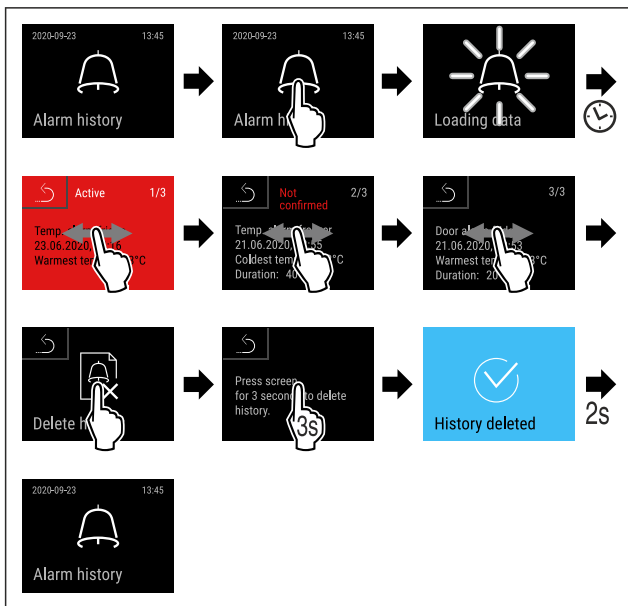


Fig. 209

- ▶ Utfør handlingstrinnene i henhold til illustrasjonen.
- ▷ Visning og sletting av alle alarmer er utført.

6.2.31 Videre sending av alarm



Denne innstillingen gjør det mulig å videre sende én eller flere alarmer til en ekstern alarmmottaker som er koblet til apparatet.

Du kan velge følgende innstillinger:

- Alarmtype:
 - Døralarm
 - Temperaturalarm

- Døralarm og temperaturalarm
- Alle
- Bekrefte:
 - **Ja:** Alarmen avsluttes på apparatet og den eksternt tilkoblede mottakeren.
 - **Nei:** Alarmen kvitteres på apparatet og forblir aktiv på mottakeren helt til feilen er rettet.
- Oppdater (kun synlig hvis «Ja» ble valgt ved bekreftelse):
 - **Ja:** Alarmen gjentas.
 - Temperaturalarm** avhengig av innstilt tid (se 6.2.26 Temperaturalarm) (Hvis alarmforsinkelsestiden er satt til «0», gjentas heller ingen alarm på alarmreléet.)
 - Døralarm** etter 1 eller 4 minutter * (se 6.2.27 Døralarm)
 - **Nei:** Alarmen kvitteres permanent.

Aktivere videre sending av alarm



Fig. 210

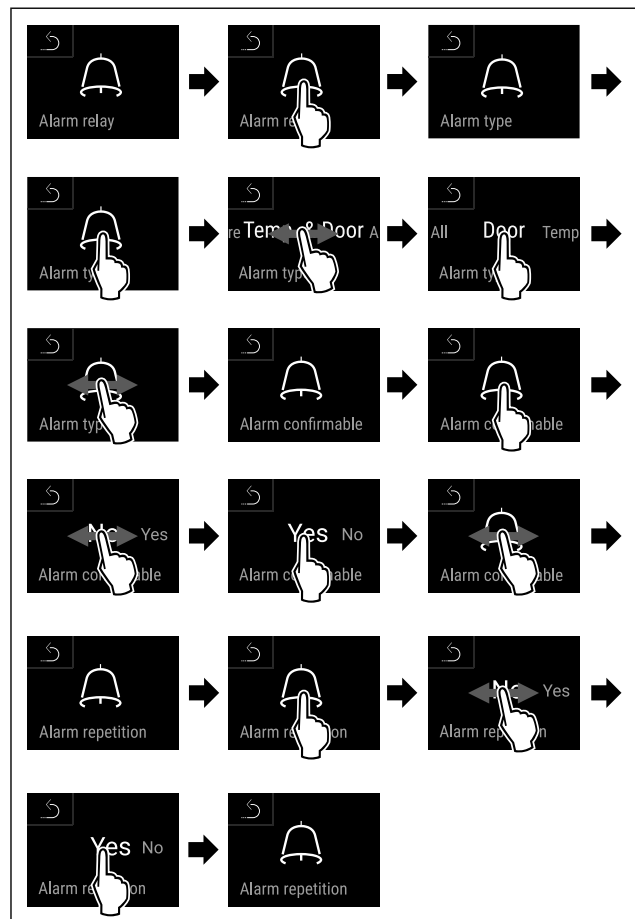
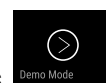


Fig. 211

- ▶ Utfør trinnene i henhold til illustrasjonen.
- ▷ Videre sending av alarm er innstilt.

6.2.32 Demomodus



Demomodus er en spesialfunksjon for forhandlere som ønsker å demonstrere apparatets funksjoner. Hvis du aktiverer demomodus, deaktiveres alle kjølefunksjonene.

Hvis du slår på apparatet og det vises en «D» i statusdisplayet, er demomodus allerede aktivert.

Betjening

Hvis du aktiverer demomodus og deretter deaktiverer den igjen, tilbakestilles enheten til fabrikkinnstillingene. (se 6.2.33 Tilbakestilling på fabrikkinnstillingene)

Aktivere demomodus



Fig. 212

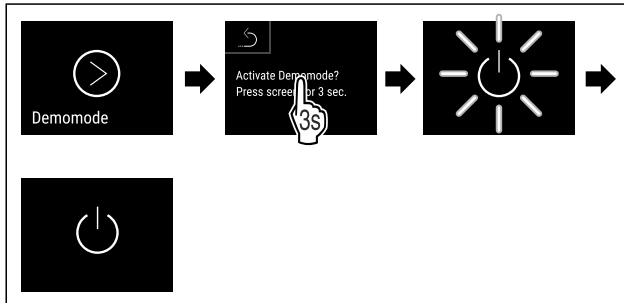


Fig. 213

- ▶ Utfør trinnene i henhold til illustrasjonen.
- ▷ Demomodus er aktivert.
- ▷ Apparatet er slått av.
- ▶ Slå på apparatet. (se 4.16 Slå på apparatet (første oppstart))
- ▷ «D» vises i statusvisningen.

Deaktivere demomodus

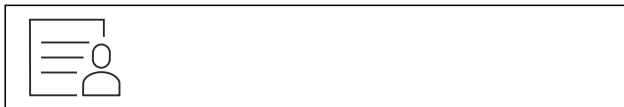


Fig. 214

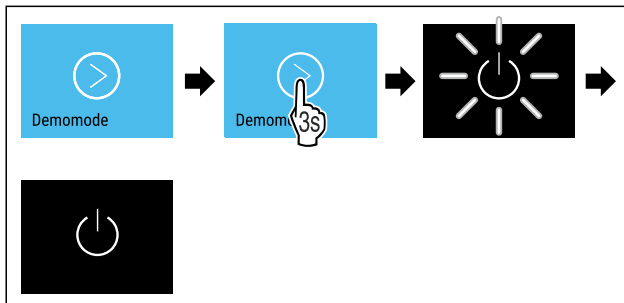


Fig. 215

- ▶ Utfør trinnene i henhold til illustrasjonen.
- ▷ Demomodus er deaktivert.

- ▷ Apparatet er slått av.
- ▶ Slå på apparatet. (se 4.16 Slå på apparatet (første oppstart))
- ▷ Apparatet tilbakestilles til fabrikkinnstillingene.

6.2.33 Tilbakestilling på fabrikkinnstillingene



gene

Med denne funksjon stiller du alle innstillinger tilbake på fabrikkinnstillingene. Alle innstillingene du har gjort så langt blir tilbakestilt til de opprinnelige innstillingene.

Gjennomfør tilbakestilling



Fig. 216

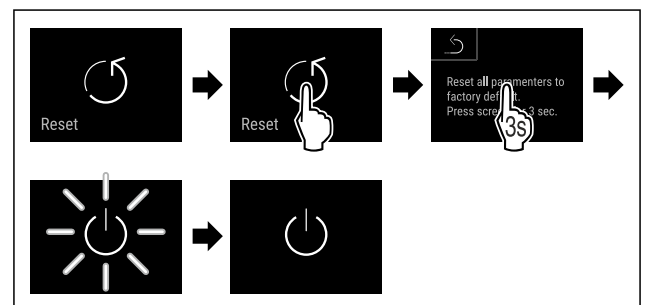


Fig. 217

- ▶ Utfør handlingstrinnene i henhold til illustrasjonen.
- ▷ Apparatet er tilbakestilt.
- ▷ Apparatet er slått av.

Merk

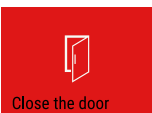
Tilbakestilling på fabrikkinnstillingene i batteridrift: Omstart er bare mulig ved tilkobling til strøm.



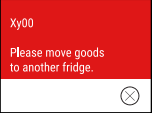
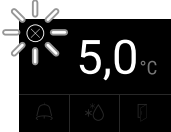
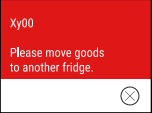



- ▶ Start apparatet på nytt. (se 4.16 Slå på apparatet (første oppstart))

6.3 Meldinger

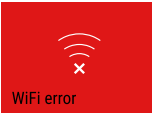
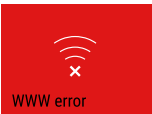

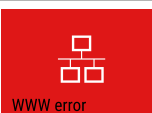
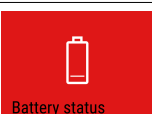
6.3.1 Advarsler

Ved advarsler høres et lydsignal, og et symbol vises på displayet. Lydsignalet forsterkes og volumet øker helt til meldingen kvitteres.

Melding (rødt)	Årsak	Løsning
 <p>Close the door</p> <p>Åpne døren</p>	Meldingen vises hvis døren er åpen for lenge.	<p>Lukk døren.</p> <p>Trykk kort.</p> <p>Alarmen stanses.</p> <p>Merk</p> <p>Det er mulig å innstille tiden frem til meldingen vises. (se 6.2.27 Døralarm)</p>


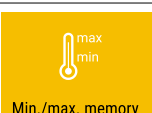
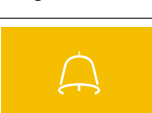

Melding (rødt)	Årsak	Løsning
 <p>Temperature alarm</p> <p>Temperaturalarm</p>	<p>Denne meldingen vises hvis temperaturen ikke stemmer med en innstilte temperaturen. Temperaturforskjellene kan ha følgende årsaker:</p> <p>Det er lagt inn varme kjølevarer.</p> <p>Ved omsortering og uttak av matvarer kom det inn for mye varm luft fra rommet.</p> <p>Strømmen har vært borte i lengre tid.</p>	<p>Trykk kort.</p> <p>Informasjon om feil og apparatstatus vises.</p> <p>Trykk kort.</p> <p>Varmeste/kaldeste temperatur, dato og klokkeslett vises.</p> <p>Trykk kort.</p> <p>Statusskjermen vises.</p> <p>Aktuell temperatur og alarmsymbolet blinker rødt fram til innstilt temperatur blir nådd.</p> <p>Kontroller kvaliteten på kjølevarerne.</p>
 <p>Device failure</p> <p>Feil</p>	<p>Apparatet er defekt, det er en feil på apparatet eller en apparatkomponent har en feil.</p>	<p>Flytte kjølevarer.</p> <p>Trykk kort.</p> <p>Feilkoden (f.eks. BT021) vises.</p>  <p>Trykk kort.</p> <p>Eventuelle andre feilkoder vises</p>  <p>Eller</p> <p>Statusskjerm med blinkende feilsymbol vises.</p> <p>Sveip eller trykk på displayet for å vise feilkoden(e) på nytt.</p> <p>Noter feilkoden(e), og kontakt kundeservice. (se 9.3 Kundeservice)</p>
	<p>Meldingen viser at frysebeskyttelsesmodus er aktiv (f.eks. fordi døren åpnes hyppig, eller det fylles på varer).</p>	<p>Trykk kort.</p> <p>FRZ.PROT vises.</p>  <p>Trykk kort.</p> <p>Statusskjerm med blinkende feilsymbol vises.</p>  <p>Sveip eller trykk på displayet for å vise meldingen på nytt.</p> <p>Apparatet skifter etter noen sekunder selvstendig til normal driftsmodus og meldingen slukker. Alternativt kan modus og melding avsluttet med et langt trykk. Når meldingen vises på nytt, kontakt kundeservice. (se 9.3 Kundeservice)</p>
 <p>Power failure</p> <p>Strømbrudd</p>	<p>Meldingen vises etter et brudd på strømforsyningen.</p> <p>Betjeningsoverflaten går videre i batterimodus. Alle funksjoner unntatt kjøling og belysning forblir aktive.</p>	<p>Trykk kort.</p> <p>Batteriets lade nivå, informasjon om feil og apparatstatus vises</p> <p>Trykk kort.</p> <p>Varmeste temperatur, tidsrom og antall strømbrudd vises.</p> <p>Trykk kort.</p> <p>Statusskjermen vises.</p> <p>Aktuell temperatur og alarmsymbolet blinker rødt fram til innstilt temperatur blir nådd.</p> <p>Kontroller kvaliteten på kjølevarerne.</p>
 <p>Defrost error</p> <p>Avrimingsfeil</p>	<p>Den automatiske avrimingen fungerer ikke feilfritt. De 5 siste avrimingssyklusene var ikke vellykket.</p>	<p>Trykk kort.</p> <p>Alarmen stanses.</p> <p>Kontakt kundeservice. (se 9.3 Kundeservice)</p>

Betjening

Melding (rødt)	Årsak	Løsning
 <p>WiFi error</p> <p>WLAN-feil</p>	Det er brudd på WLAN-forbindelsen.	Kontroller forbindelsen. Trykk kort. Alarmen stanses.
 <p>WWW error</p> <p>WWW-feil WLAN</p>	Meldingen vises hvis det ikke er internett-forbindelse via WLAN.	Kontroller forbindelsen. Trykk kort. Alarmen stanses.
 <p>LAN error</p> <p>LAN-feil</p>	Det er brudd på LAN-forbindelsen.	Kontroller forbindelsen og nettverkskabelen. Trykk kort. Alarmen stanses.
 <p>WWW error</p> <p>WWW-feil LAN</p>	Meldingen vises hvis det ikke er internett-forbindelse via LAN.	Kontroller forbindelsen. Trykk kort. Alarmen stanses.
 <p>Battery status</p> <p>Batterifeil</p>	Ladetilstand til apparatbatteriet er lavt (vedvarende på maksimalt 20 %).	Gjenopprett nettforsyning til apparatet og kontroller 12 timer senere om ladetilstanden har steget. Henvend deg i motsatt fall til kundeservice (se 9.3 Kundeservice) eller bytt batteriet. (se 8.4 Bytte apparatbatteri) Trykk kort. Alarmen stanses.

6.3.2 Påminnelser

Påminnelser vises ved oppfordring om å gjøre noe. Et lydsignal utløses, og et symbol vises på displayet. Meldingen kvitteres ved at bekreftelsesknappen trykkes.

Melding (gult)	Årsak	Løsning
 <p>Maintenance</p> <p>Vedlikeholdspåminnelse</p>	Meldingen vises hvis tiden for det innstilte vedlikeholdsintervallet er utløpt.	Trykk kort. Påminnelsen avsluttes. Merk Vedlikeholdsintervallet kan stilles inn (se 6.2.11 Påminnelse vedlikeholdsintervall).
 <p>Min./max. memory</p> <p>Påminnelse om registrering</p>	Meldingen vises når minnet til temperaturregistreringen (999 timer) er fullt.	Trykk kort. Påminnelsen avsluttes. De eldste dataene overskrives. Merk Temperaturregistreringen kan tilbakestilles. (se 6.2.4 Temperaturregistrering)
 <p>Alarm history</p> <p>Alarmprotokoll</p>	Meldingen vises når det finnes mer enn 10 ubekreftede alarmmeldinger.	Trykk kort. Kontroller meldinger. Påminnelsen avsluttes.
 <p>Manually opened</p> <p>Åpnet manuelt</p>	Meldingen vises hvis den elektronisk låste døren har blitt åpnet manuelt.	Lukk døren. Trykk kort. Påminnelsen avsluttes.

7 Utrustning

7.1 Sikkerhetslås

Apparatet er utstyrt med en elektronisk lås.

Mulige funksjoner:

- Låse og låse opp dørlåsen med dørkoden. (se 6.2.6 Dørlås)
- Aktivere og deaktivere automatisk sperring av døren. (se 6.2.6 Dørlås)
- Betjening med fjernkontrollen. (se 6.2.10 Fjernkontroll)

7.1.1 Nødåpning

Ved strømbrudd er det mulig å åpne døren med nødåpningsnøkkelen.

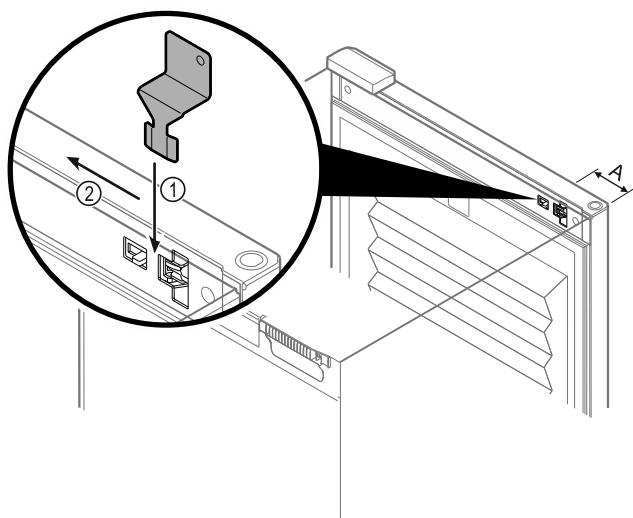


Fig. 218

- ▶ Plasser nødåpningsnøkkelen på det angitte stedet Fig. 218 (A) \approx 100 mm.
- ▶ Sett nødåpningsnøkkelen mellom døren og enheten, ovenfra til den stopper Fig. 218 (1).
- ▶ Trekk nødåpningsnøkkelen mot hengselsiden Fig. 218 (2).
- ▷ Låsen er låst opp. Døren kan åpnes.

7.2 Fjernkontroll

Fjernkontrollen gir mulighet til fjernlåsing og -opplåsing av dørlåsen.

Før bruk må den være koblet til apparatet. (se 6.2.10 Fjernkontroll)

Batteriet kan skiftes. (se 8.4 Bytte apparatbatteri)

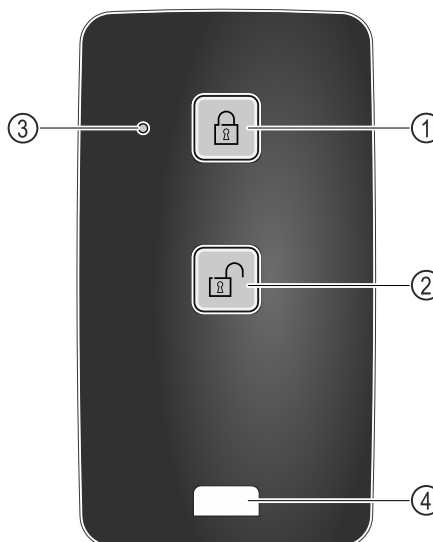


Fig. 219

- (1) Låse låsen
- (2) Låse opp låsen
- (3) Statuslysdioder
- (4) Festering

7.2.1 Bruke fjernkontroll

- ▶ Trykk på knappen Fig. 219 (1) på fjernkontrollen.
- ▷ Låsen er låst. Døren kan ikke åpnes.
- ▶ Trykk på knappen Fig. 219 (2) på fjernkontrollen.
- ▷ Låsen er låst opp. Døren kan åpnes.
- ▶ Statuslysdioden Fig. 219 (3) gir en visuell tilbakemelding når en knapp trykkes.
- ▶ Ring Fig. 219 (4) for feste av fjernkontrollen, for eksempel på en nøkkelring.

7.3 Sensorer

Apparatet kan være utstyrt med følgende sensorer til overvåking av temperaturen:

- Sikkerhetstermostatsensor
- C-sensor
- P-sensor

7.3.1 Sikkerhetstermostatsensor

Sikkerhetstermostatsensor overvåker synkende temperatur og beskytter dermed mot lave temperaturer (Freeze Protect). Hvis temperaturen synker under grenseverdien, regulerer apparatet temperaturen automatisk. Feilmeldingen FRZ. PROT (Freeze Protect) (se 6.3 Meldinger) vises.

Merk

Ikke dekk til sensoren til sikkerhetstermostaten.

7.3.2 C-sensor (kontrollsensoren)

C-sensoren er fastmontert og regulerer temperaturen på innsiden av apparatet. Du kan kalibrere C-sensoren om nødvendig. (se 6.2.25 Sensorkalibrering)

7.3.3 P-sensor (referansesensoren)

P-sensoren er fastmontert inne i apparatet for å kunne registrere og overvåke temperaturen målrettet på dette stedet. Hvis innstilt temperatur blir overskredet på dette stedet, utløser sensoren en alarm. Du kan kalibrere P-sensoren om nødvendig. (se 6.2.25 Sensorkalibrering)



7.4 Sensorinfo

Med denne funksjonen kan du velge mellom C-sensoren og P-sensoren.

Påse at følgende forutsetning er oppfylt:

- P-sensoren er koblet til apparatet. (se 7.5 Grensesnitt)

7.4.1 Velge C-sensoren



Fig. 220

- Sveip mot venstre eller høyre til den gjeldende funksjonen vises.

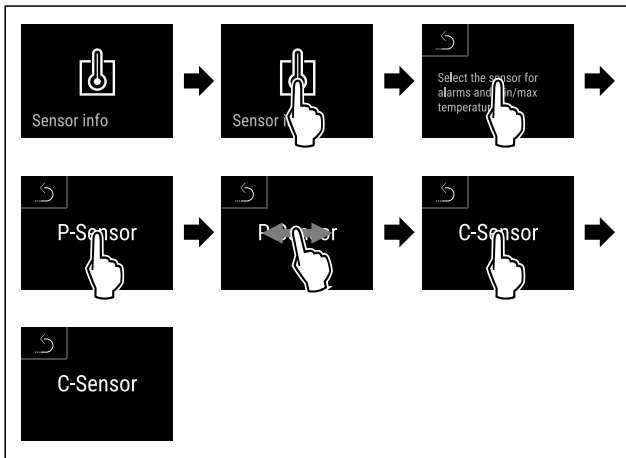


Fig. 221

- Utfør handlingstrinnene i henhold til illustrasjonen.
- ▷ C-sensoren er valgt.

7.4.2 Velge P-sensoren

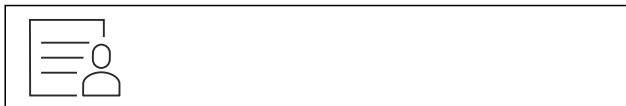


Fig. 222

- Sveip mot venstre eller høyre til den gjeldende funksjonen vises.

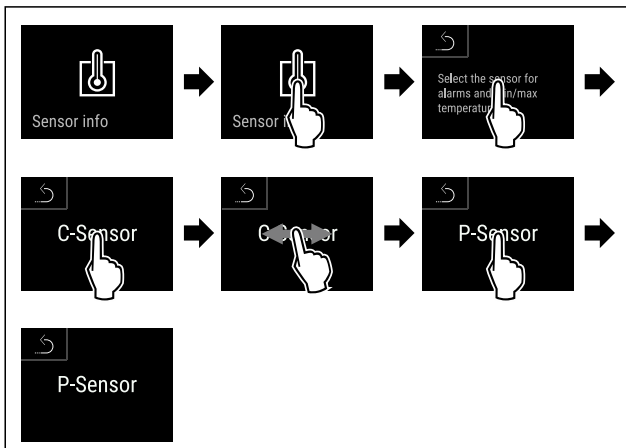


Fig. 223

- Utfør handlingstrinnene i henhold til illustrasjonen.
- ▷ P-sensoren er valgt.

7.5 Grensesnitt

På baksiden av apparatet er det forskjellige tilkoblingsmuligheter.

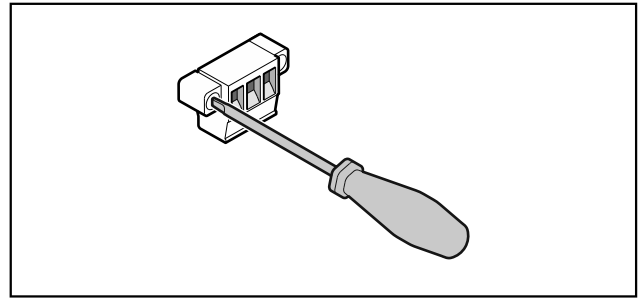


Fig. 224

Merk

Støpslet er sikret med skruer. For å kunne trekke ut støpslet, løsne skruene til høyre og venstre.

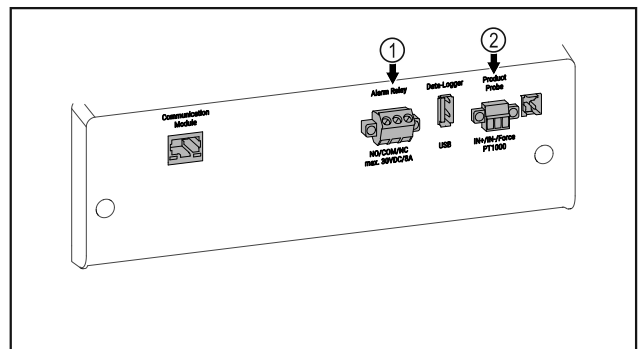


Fig. 225

(1) Potensialfri alarmutgang

(2) Tilkobling for P-sensorgang

7.5.1 Potensialfri alarmutgang



ADVARSEL

Fare for personskader på grunn av elektrisk støt!

- Tilkoblingen til apparatet på en ekstern alarminnretning skal kun utføres av utdannede fagfolk!

Disse tre kontaktene kan brukes til å koble til en visuell eller hørbar alarmenhet. Tilkoblingen er beregnet for maksimalt **30 V (DC) - 8 A** fra en sikkerhetslavspenningskilde SELV (**minimumsstrøm 150 mA**).

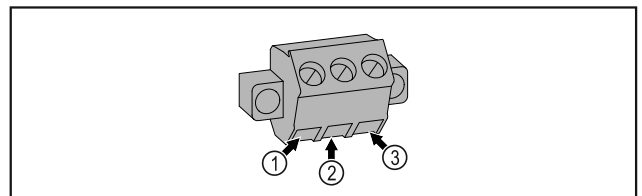


Fig. 226

(1) NO (normally open) tilkobling for kontrolllampe, som er aktiv ved normal drift eller ved utkoblet apparat.

(3) NC (normally closed) tilkobling for alarmlampe eller akustisk alarmgiver, som er aktiv ved alarm eller manglende spenningsforsyning.

(2) COM (common) Ekstern spenningskilde

7.5.2 Tilkobling for P-sensor

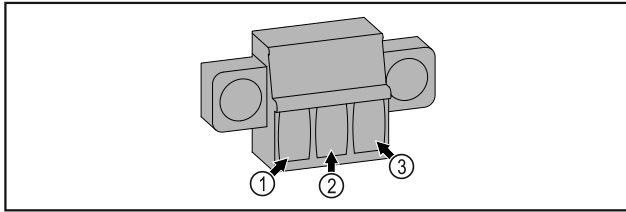


Fig. 227

- (1)** IN+ (måleledning +) **(3)** FORCE (forsyning +)
(2) IN- (felles returledning -)

8 Vedlikehold

8.1 Vedlikeholdsplan

Vedlikeholdsarbeid skal utføres jevnlig for at apparatet fortsatt skal fungere som det skal.



FORSIKTIG

Fare for personskader og materielle skader hvis vedlikeholdsarbeidet ikke utføres korrekt!

Personskader og materielle skader.

- ▶ Vedlikeholdsarbeid skal bare utføres av opplært fagpersonale.

Komponent	Oppgave	Vedlikeholdsintervall
Platedeler	Kontroller for skader og korrosjon. Skift skadede deler: (se 9.3 Kundeservice)	Årlig
Dør, hengsler	Kontroller tilpasning (se 4.14 Justere døren), bevegelse og innfesting.	Årlig
Lås, dørhåndtak *	Kontroller god bevegelse og innfesting.	Årlig
Dørtetning	Kontroller for skader, slitasje og om den er godt festet. Utskifting av dørpakning er mulig via kundeservice (se 9.3 Kundeservice).	Årlig
Sensor	Kalibrer sensoren. (se 6.2.25 Sensorkalibrering)	Årlig
Sensorgjennomføring	Kontroller om tetningsmassen er uskadd.	Årlig
Batteri	Bytt apparatbatteriet. Du kan be om reservebatteri fra kundeservice. (se 8.4 Bytte apparatbatteri)	5 til 10 år
Overflater	Rengjøre (se 8.3 Rengjøre apparatet)	Anbefaling: månedlig og etter behov eller spesifikasjoner på installasjonsstedet
Overflater	Desinfisere	Anbefaling: månedlig og etter behov eller spesifikasjoner på installasjonsstedet
Installasjonssted, apparat	Dekontaminere Apparatet er egnet for romdekontaminering med hydrogenperoksid H ₂ O ₂ . Verdiene i følgende bruksspesifikasjon skal ikke overskrides: Konsentrasjon maks. 250 ppm. Fuktighet maks. 85 %. Maks. tillatt romtemperatur iht. klimaklasse. (se 1.4 Apparatets bruksområde)	Anbefaling: etter behov eller spesifikasjoner på installasjonsstedet, maks. 2 ganger årlig
Luftåpninger i ventilator	Rengjøre (se 8.3.3 Rengjøre ventilatordekslet)	Årlig



ADVARSEL

Fare for kortslutning på grunn av strømførende deler!
Elektrisk støt eller skader på det elektriske anlegget.

- ▶ **Slå av apparatet.**
- ▶ Trekk ut støpselet, eller koble ut sikringen.

Merk

Du kan aktivere en påminnesfunksjon for vedlikeholdet. (se 6.2.11 Påminnelse vedlikeholdsintervall)

Merk

Vi anbefaler at du oppretter en vedlikeholdsprotokoll hvor du dokumenterer alt arbeidet (reparasjoner, kontroller) som er gjennomført.

Merk

Liebherr anbefaler et årlig vedlikehold. For et individuelt tilbud, kontakt kundeservice (se 9.3 Kundeservice).

Komponent	Oppgave	Vedlikeholdsintervall
Videresending av alarm Sensor	Kontroller om pluggforbindelsene er godt festet.	Årlig
Strømkabel	Kontroller for skader.	Årlig eller ved bytte av plassering
Tippvinkel	Kontroller funksjon og innfesting.	Årlig eller ved bytte av plassering
Justeringsføtter/ruller	Kontroller funksjon, skader og innfesting. Skift ut skadde deler. (se 9.3 Kundeservice)	Årlig

8.2 Avrime apparatet



ADVARSEL

Feil avisning av enheten!

Personskader og materielle skader.

- ▶ Bruk ikke andre mekaniske innretninger eller andre midler enn de som er anbefalt av produsenten for å fremskynde tiningen.
- ▶ Bruk aldri elektrisk varme- eller damprensjøringsutstyr, åpen ild eller defrostspray.
- ▶ Bruk aldri skarpe gjenstander for å fjerne is.

Avrimingen skjer automatisk. Tinevannet renner ut gjennom dreneringsåpningen og for dunster.

For å opprettholde apparatets funksjonalitet anbefaler vi å tine det når det er mye is. Ising på innsiden skyldes installasjonsstedet (f.eks. høy luftfuktighet), innstillinger på apparatet og feil bruksmåte.

Avrime manuelt:

- ▶ Slå av apparatet. (se 6.2.2 Slå apparatet på og av)
- ▶ Trekk støpselet ut av stikkontakten.
- ▶ Flytte kjølevarer.
- ▶ La døren til apparatet være åpen under avrimingen.
- ▶ Samle opp resten av tinevannet med en klut, og rengjør avløpsåpningen og apparatet.

8.3 Rengjøre apparatet

8.3.1 Klargjøring



ADVARSEL

Fare for kortslutning på grunn av strømførende deler!

Elektrisk støt eller skader på det elektriske anlegget.

- ▶ **Slå av apparatet.**
- ▶ Trekk ut støpselet, eller koble ut sikringen.



ADVARSEL

Fare for brann

- ▶ Ikke påfør skader på kuldekretsen.

- ▶ Tøm apparatet.
- ▶ Trekk ut strømpluggen.
- ▶ Vær oppmerksom på merknadene om transport av apparatet. (se 4.3 Transportere enheten)

8.3.2 Rengjøre kabinettet

PASS PÅ

Usakkyndig rengjøring!

Skader på apparatet.

- ▶ Bruk utelukkende myke pussekluter og pH-nøytrale universalrengjøringsmidler.
- ▶ Ikke bruk slipende svamper eller stålull som kan lage riper.
- ▶ Ikke bruk sterke, skurende, sand-, klorid- eller syreholdige rengjøringsmidler.



ADVARSEL

Fare for personskader og materielle skader på grunn av varm damp!

Varm damp kan føre til forbrenninger og kan skade overflatene.

- ▶ Bruk aldri damprensjøringsutstyr!

PASS PÅ

Fare for skade på grunn av kortslutning!

- ▶ Ved rengjøring av apparatet er det viktig å passe på at det ikke kommer noe rengjøringsvann inn i de elektroniske komponentene.

- ▶ Tørk av kabinettet med en myk, ren klut. Bruk lunkent vann med nøytralt rengjøringsmiddel hvis det er mye smuss. Glassflater kan rengjøres med glassrens i tillegg.
- ▶ Rengjør kondensatorspiralen årlig. Hvis ikke kondensatorspiralen rengjøres, fører det til betydelig reduksjon av effektiviteten til apparatet.

8.3.3 Rengjøre ventilatordekslet

PASS PÅ

Fare for skade på grunn av kortslutning!

- ▶ Ved rengjøring av apparatet er det viktig å passe på at det ikke kommer noe rengjøringsvann inn i de elektroniske komponentene.

PASS PÅ

Usakkyndig rengjøring!

Skader på apparatet.

- ▶ Bruk utelukkende myke pussekluter og pH-nøytrale universalrengjøringsmidler.
- ▶ Ikke bruk slipende svamper eller stålull som kan lage riper.
- ▶ Ikke bruk sterke, skurende, sand-, klorid- eller syreholdige rengjøringsmidler.

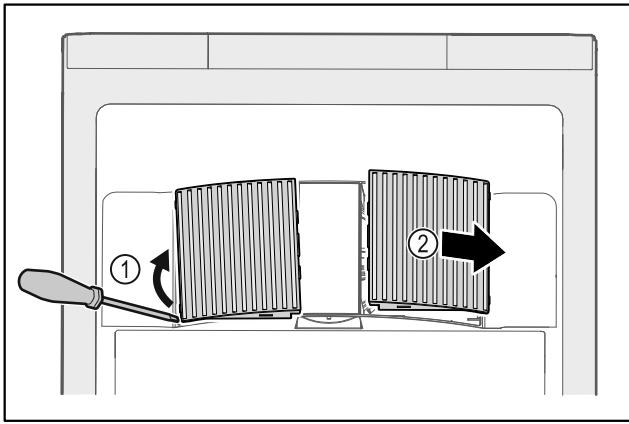


Fig. 228

- ▶ Lirk ut ventilatordekslene fra siden Fig. 228 (1), og ta dem ut forover Fig. 228 (2).
- ▶ Skyll lufteåpningene i ventilatordekslene under rennende vann. Bruk lunkent vann med nøytralt rengjøringsmiddel hvis det er mye smuss.
- ▶ La ventilatordekslene lufttørke helt.
- ▶ Sett ventilatordekslene inn i apparatet igjen.

8.3.4 Rengjøre innvendig



ADVARSEL

Fare for kortslutning på grunn av strømførende deler! Elektrisk støt eller skader på det elektriske anlegget.

- ▶ **Slå av apparatet.**
- ▶ Trekk ut støpselet, eller koble ut sikringen.



ADVARSEL

Fare for personskader og materielle skader på grunn av varm damp! Varm damp kan føre til forbrenninger og kan skade overflatene.

- ▶ Bruk aldri damprengjøringsutstyr!

PASS PÅ

Usakkyndig rengjøring!
Skader på apparatet.

- ▶ Bruk utelukkende myke pussekluter og pH-nøytrale universalrengjøringsmidler.
- ▶ Ikke bruk slipende svamper eller stålull som kan lage riper.
- ▶ Ikke bruk sterke, skurende, sand-, klorid- eller syreholdige rengjøringsmidler.

Merk

- ▶ Utløp for tinevann (se 1.2 Oversikt over apparat og utstyr) : Fjern avleiringer med et tynt hjelpemiddel (for eksempel bomullspinne).

Merk

Typeskiltet inne i enheten må ikke skades eller fjernes. Typeskiltet er viktig for kundeservice. (se 9.3 Kundeservice)

- ▶ Åpne døren.
- ▶ Tøm apparatet.
- ▶ Rengjør innsiden og utstyrsdeler med lunkent vann og litt oppvaskmiddel. Bruk ikke sand- eller syreholdige rengjøringsmidler, og ikke kjemiske løsemidler.

8.3.5 Etter rengjøring

- ▶ Tørk av apparatet og utstyrsdelene med en tørr klut.
- ▶ Koble til og slå på apparatet.

Når temperaturen er tilstrekkelig lav:

- ▶ Legg inn kjølevarene.
- ▶ Gjenta rengjøringen regelmessig.
- ▶ Rengjør og fjern støv på kjøleskap med varmeveksler (metallgitter på baksiden av apparatet) én gang i året.

8.4 Bytte apparatbatteri

I tilfelle strømsvikt brukes apparatbatteriet til å registrere temperaturhistorikk og alarm- og servicemeldinger og til å vise alarmmeldinger på displayet i cirka 12 timer. Ved første gangs bruk kan batteriet trenge 24 timer på å lades opp og fungere helt som det skal.

Du kan be om reservebatteri fra kundeservice (se 9.3 Kundeservice).

8.4.1 Bytte batteri



ADVARSEL

Fare for kortslutning på grunn av strømførende deler! Elektrisk støt eller skader på det elektriske anlegget.

- ▶ **Slå av apparatet.**
- ▶ Trekk ut støpselet, eller koble ut sikringen.

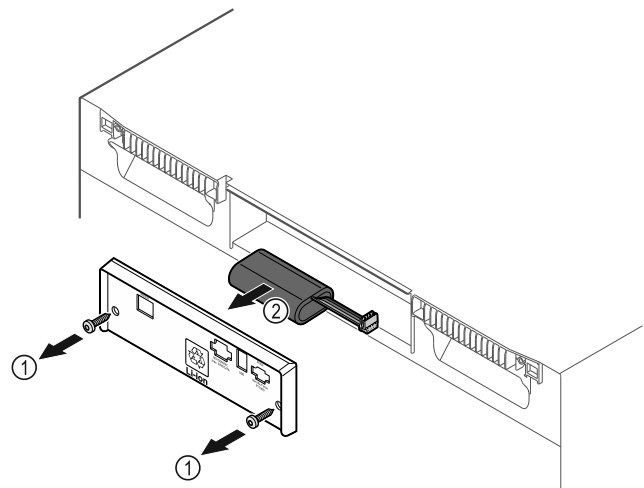


Fig. 229

- ▶ Skru ut skruene, og ta av dekslet på baksiden av apparatet Fig. 229 (1).
- ▶ Koble fra og ta ut batteriet Fig. 229 (2).
- ▶ Sett inn reservebatteriet.
- ▶ Sett på dekslet, og skru inn skruene.
- ▶ Koble til strømledningen igjen.

Merk

- ▶ Batteriet må leveres til innsamlingssted for kildesortering i samsvar med forskriftene og lovene som gjelder på stedet. **Batteriet må ikke i noe tilfelle skades eller kortsluttes!**

8.5 Bytte batteri til fjernkontrollen

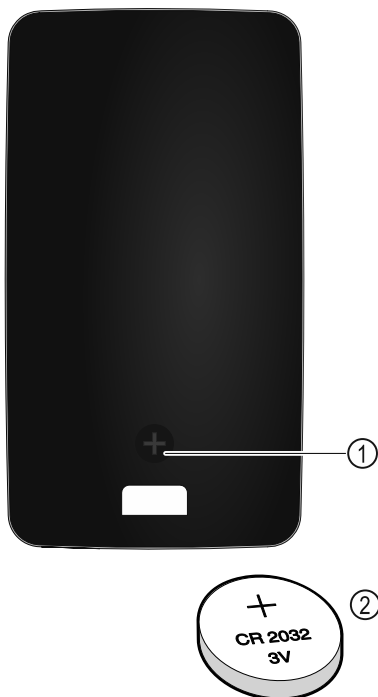


Fig. 230

Strømforsyningen til fjernkontrollen skjer via et batteri av type CR 2032 med 3 V Fig. 230 (2), som kan kjøpes i faghandelen.

8.5.1 Bytte batteri

- ▶ Skru ut skruen Fig. 230 (1) på baksiden av fjernkontrollen.
- ▶ Ta av baksiden.
- ▷ Batterirommet er åpnet.
- ▶ Bytt batteri.
- ▶ Lukk batterirommet.
- ▶ Skru inn skruen.

Merk

- ▶ Batteriet må leveres til innsamlingssted for kildesortering i samsvar med forskriftene og lovene som gjelder på stedet. **Batteriet må ikke i noe tilfelle skades eller kortsluttes!**

9 Kundehjelp

9.1 Tekniske data

Temperaturområde	
Kjøle	+5 °C

Maksimal last per hylle ^{A)}		
Apparatbredde	600 mm	750 mm
Oppbevaringsrist	45 kg	60 kg
Glassplate	40 kg	40 kg
Trerist	45 kg	60 kg
Skuff	50 kg	50 kg

^{A)} Hyllene kan bli litt bøyd ved stor vekt.

Maksimal total belastning og nettovekt			
Modell (se 4.2 Apparatets mål)	Maksimal belastning	total	Nettovekt
HMF.. 4001*	225 kg*		65 kg*
HMF.. 4011*	225 kg*		83 kg*
HMF.. 5501*	300 kg*		82 kg*
HMF.. 5511*	300 kg*		101 kg*

Maksimal kapasitet

Se kapasitet på typeskiltet. (se 1.2 Oversikt over apparat og utstyr)

Belysning

Energieffektivitetsklasse ^{A)}	Lyskilde
Dette produktet inneholder en eller flere lyskilder med energieffektivitetsklasse F	LED

^{A)} Produktet kan inneholde lyskilder med forskjellige energieffektivitetsklasser. Den laveste energieffektivitetsklassen er angitt.

WLAN-frekvensspesifikasjon

Frekvensbånd	2,4 GHz
Maksimalt utstrålt effekt	< 100 mW
Bruksformål for radioutstyr	Integrasjon i det lokale WLAN-nettverket for datakommunikasjon

Oppstillingsbetingelser

Tilsmussingsgrad (apparatets omgivelser)	PD2
Omgivelsestemperatur	+10 °C til +35 °C
Maksimal relativ omgivelsesfuktighet	75 %, ikke kondenserende
Maksimal driftshøyde (moh.)	2000 m 1500 m (glassdør)

Elektriske verdier

Nominell spenning	Se typeskilt. (se 1.2 Oversikt over apparat og utstyr)
Frekvens	
Tilkoblingsverdi	
Maksimale nettsvingninger	+/-10 %
Overspenningskategori	II

Data i henhold til DIN 13277 målt ved +5 °C

Modell HMFvH	Energiforbruk (kWh/24h)	Temperaturøkning ved strømstans (min)	Temperaturhomogenitet (°K)	Temperaturkonstans (°K)
4001	0,460	95	1,7	1,0
4011	0,741	65	2,7	1,7
5501	0,498	115	1,1	0,9
5511	0,794	65	1,6	1,0

Apparatbatteri	
Type	1S2P/NCR 18650BF
Merkespenning	3,6 V DC
Kapasitet	6,7 Ah

drift, bør du først undersøke om problemet skyldes en betjeningsfeil. I så fall må du selv dekke eventuelle kostnader, også i garantitiden.

Du kan utbedre følgende feil selv.

9.2.1 Apparatfunksjon

9.2 Teknisk feil

Apparatet er konstruert og produsert for å fungere optimalt og vare lenge. Hvis det likevel skulle oppstå en feil under

Feil	Årsak	Løsning
Apparatet fungerer ikke.	→ Apparatet er ikke slått på.	▶ Slå på apparatet.
	→ Støpselet sitter ikke riktig i stikkontakten.	▶ Kontroller støpselet.
	→ Sikringen til stikkontakten er ikke i orden.	▶ Kontroller sikringen.
	→ Strømbrudd	▶ Hold apparatet lukket. ▶ Døren kan åpnes med nødopplåsingsnøkkelen. (se 7.1 Sikkerhetslås) ▶ Flytt om nødvendig kjøle-/frysevarer til et annet kjøle-/fryseskap hvis strømbruddet varer lenge.
	→ Støpselet sitter ikke helt i apparatet.	▶ Kontroller støpselet.
Temperaturen er ikke lav nok.	→ Døren til apparatet er ikke helt lukket.	▶ Lukk døren til apparatet.
	→ Det er ikke tilstrekkelig ventilasjon.	▶ Frigjør ventilasjonsgitteret, og rengjør det.
	→ Omgivelsestemperaturen er for høy.	▶ Pass på at omgivelsesforholdene er riktige: (se 1.4 Apparatets bruksområde)
	→ Apparatet har blitt åpnet for ofte eller for lenge.	▶ Avvent om nødvendig temperatur stiller seg inn igjen av seg selv. Kontakt kundeservice hvis dette ikke er tilfellet. (se 9.3 Kundeservice)
	→ Temperaturen er ikke riktig innstilt.	▶ Still inn lavere temperatur, og kontroller etter 24 timer.
	→ Apparatet står for nær en varmekilde (komfyr, varmeovn osv.).	▶ Flytt apparatet eller varmekilden.
Fjernkontrollen fungerer ikke.	→ Batteriet til fjernkontrollen er tomt.	▶ Bytt batteri.
	→ For svak trådløs forbindelse med apparatet.	▶ Reduser avstanden til apparatet.
	→ Fjernkontroll ikke koblet til.	▶ Koble til fjernkontrollen på nytt: (se 6.2.10 Fjernkontroll)
	→ Fjernkontrollen er defekt.	▶ Kontakt kundeservice. (se 9.3 Kundeservice)

9.3 Kundeservice

Kontroller først om du kan utbedre feilen selv. Kontakt kundeservice hvis du ikke finner ut av problemet.

Adressen finner du i den vedlagte brosjyren «Liebherr-service» eller på home.liebherr.com/service.



ADVARSEL

Ikke-forskriftsmessig reparasjon!

Personskader.

- ▶ Reparasjoner og inngrep i enheten eller strømforsyningsdelene, som ikke uttrykkelig er nevnt i (se 8 Vedlikehold), skal kun utføres av kundeservice.
- ▶ Hvis nettilkoblingsledningen er skadet, må den kun skiftes ut av produsenten, produsentens servicepersonell eller en annen person med tilsvarende kvalifikasjoner.
- ▶ Hvis apparatet har støpsel for enheter med liten varmeutvikling, er det tillatt for kunden å skifte det.

9.3.1 Kontakte kundeservice

Forsikre deg om at du har følgende apparatinformasjon:

- Apparatbetegnelse (modell og indeks)

Sette ut av drift

- Servicenr. (Service)
 - Serienr. (S-nr.)
 - ▶ Hent frem apparatinformasjon via displayet (se 6.2.20 Apparatinformasjon).
- eller-**
- ▶ Finn apparatinformasjon på typeskiltet. (se 9.4 Typeskilt)
 - ▶ Noter apparatinformasjonen.
 - ▶ Varsle kundeservice: Oppgi feil og apparatinformasjon.
 - ▷ Dette sikrer rask og effektiv service.
 - ▶ Følg videre anvisninger fra kundeservice.

9.4 Typeskilt

Typeskiltet sitter inne i apparatet. Se apparatoversikten.

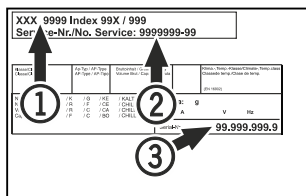


Fig. 231

- (1) Apparatnavn
- (2) Servicenr.
- (3) Serienr.

10 Sette ut av drift

- ▶ Tøm apparatet.
- ▶ Slå av apparatet.
- ▶ Trekk ut strømpluggen.
- ▶ Ta vek apparatpluggen om nødvendig: Trekk den ut og flytt den samtidig fra venstre til høyre.
- ▶ Rengjør apparatet. (se 8.3 Rengjøre apparatet)
- ▶ La døren stå åpen så det ikke oppstår vond lukt.

Merk

Skader på apparatet og funksjonsfeil!

- ▶ Når apparatet er tatt ut av drift, kan du bare oppbevare det i tillatt romtemperatur fra -10 °C til +50 °C.

11 Avfallshåndtering

11.1 Forbered apparatet for avfallshåndtering



Liebherr bruker batterier i noen apparater. I EU har lovgiveren av miljømessige grunner forpliktet sluttbrukeren til å ta ut disse batteriene før gamle apparater avfallshåndteres. Hvis apparatet inneholder batterier, er det plassert en tilsvarende anvisning om dette på apparatet.

Lamper I tilfelle du kan ta ut lampene selvstendig og uten å ødelegge disse, tar du også ut disse før avfallshåndteringen.

- ▶ Ta apparatet ut av drift.
- ▶ apparat med batterier: Ta ut batteriene. For beskrivelse, se kapitlet **Vedlikehold**.
- ▶ Hvis mulig: demonter lamper uten å ødelegge disse.

11.2 Avfallshåndter apparatet på miljøvennlig måte



Apparatet inneholder fortsatt verdifulle materialer, og det må ikke kastes som vanlig, usortert husholdningsavfall.



Avfallshåndter batteriene separat fra det gamle apparatet. Du kan levere inn batteriene kostnadsfritt hos forhandleren eller til resirkulerings- og gjenvinningsstasjoner.

Lamper

Demonterte lamper skal avfallshåndteres via de aktuelle innsamlingsystemene.

Gjelder for Tyskland:

Du kan avfallshåndtere apparatet kostnadsfritt ved de lokale resirkulerings- og gjenvinningsstasjonene i samlebeholder for klasse 1. Ved kjøp av et nytt kjøle-/fryseapparat og en salgsflate > 400 m² tar forhandleren kostnadsfritt imot det gamle apparatet.



ADVARSEL

Kjølemiddel- og oljelekkasje!

Brann. Kjølemiddelet er miljøvennlig, men brennbar. Oljen er også brennbar. Kjølemiddel- og oljelekkasje kan antennes ved tilstrekkelig høy konsentrasjon og kontakt med en ekstern varmekilde.

- ▶ Ikke skad rørene til kjølemiddelkretsen og kompressoren.

- ▶ Vær oppmerksom på merknadene om transport av apparatet. (se 4.3 Transportere enheten)
- ▶ Transporter bort apparatet uten skader.
- ▶ Avfallshåndter batterier, lamper og apparat etter de ovenfornevnte angivelsene.

12 Mer informasjon

Du finner mer informasjon om garantibestemmelsene i den vedlagte servicebrosjyren eller på nettstedet <https://home.liebherr.com>.

Informere ved _____
 apparatfeil: _____

Modellbetegnelse /
 Inventarnummer: _____

Hurtigveiledning for daglig bruk

Informasjon om bruk av denne hurtigveiledningen:

- Denne hurtigveiledningen er ingen erstatning for den fullstendige bruksanvisningen eller for opplæring i bruk av apparatet.
- Denne hurtigveiledningen er et hjelpemiddel for daglig bruk og håndtering av apparatet.
- Les gjennom den fullstendige bruksanvisningen samt sikkerhetsinstruksjonene i den.

Denne hurtigveiledningen gjelder for: HMFvH 40../55..



Du kan åpne full bruksanvisning via QR-koden:



Riktig bruk

Dette legemiddelkjøleskapet er egnet for profesjonell lagring av produkter ved en temperatur på 5 °C.

Feilbruk som kan forutses

Ikke bruk apparatet på følgende måter:

- Lagring og kjøling av:
 - kjemisk ustabile, brennbare eller etsende stoffer
 - blod, plasma eller andre kroppsvæsker for infusjon, bruk eller innføring i menneskekroppen
- Bruk i eksplosjonsfarlige områder
- Bruk utendørs eller på fuktige steder og steder med vannsprut

Ta hensyn til følgende ved lagring:

- Flytt oppbevaringsristen til nødvendig høyde.
- Ta hensyn til maksimal belastning.
- Fyll apparatet når lagertemperaturen er nådd (overhold kjølekjeden).
- Hold ventilasjonsåpningene til sirkulasjonsviften på innsiden åpne.
- Kjølevarerne må ikke berøre fordampere på bakveggen.
- Oppbevar væsker i lukkede beholdere.
- Lagre kjølevarerne med avstand mellom dem, slik at luften kan sirkulere godt.

Statusindikator

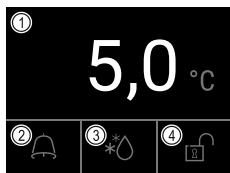


Fig. 232

- (1) Faktisk temperatur (2) Alarmstatus (3) Status avriming (4) Status dørlåsing

Vise temperaturregistrering

Temperaturregistreringen viser opptaksvarigheten og minimums- og maksimumstemperaturene målt i løpet av denne tiden.

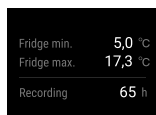


Fig. 233

Tilbakestille temperaturregistrering

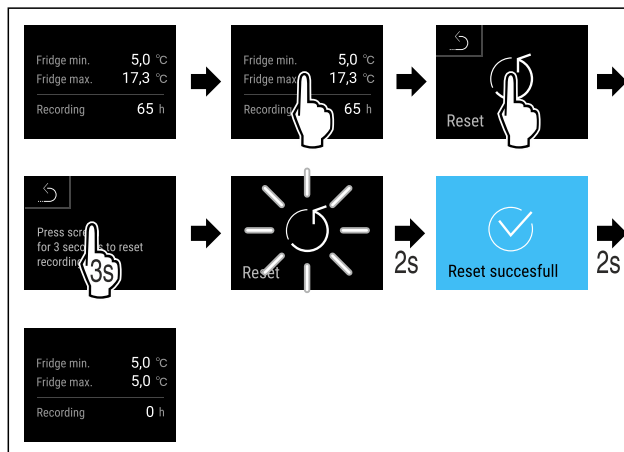


Fig. 234

Låse opp dørlås med dør-PIN

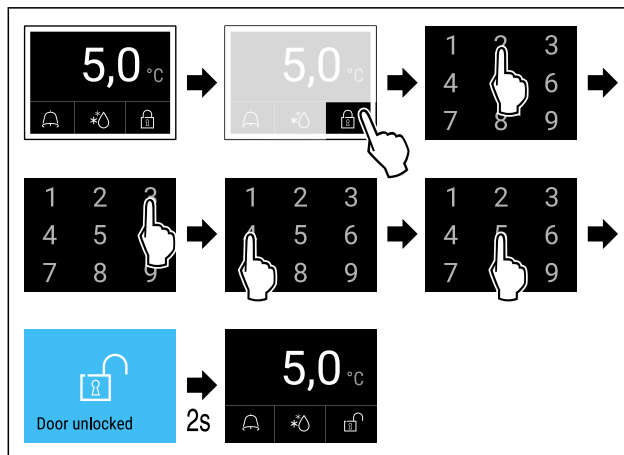


Fig. 235 Eksemplet viser PIN 2345

Vise alarmprotokollen

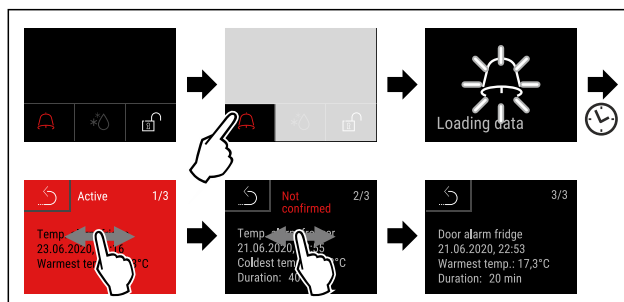


Fig. 238 Eksemplet viser en aktiv alarm, en ubekreftet alarm og en bekreftet alarm.

- ▷ Alarmprotokollen viser aktive, bekreftede og ubekreftede alarmer (maks. 10 alarmer).
- ▷ Slette alarmprotokoll: Se bruksanvisningen.

Hurtigveiledning for daglig bruk

Rengjøre apparatet

- ▶ Tøm apparatet.
- ▶ Trekk ut strømpluggen.
- ▶ Følg instruksjonene i bruksanvisningen.
- ▶ Tørk hele apparatet og alt utstyret etter rengjøringen.
- ▶ Koble til apparatet.
- ▶ Slå på apparatet.
- ▶ Fyll apparatet når lagertemperaturen er nådd.



Hva gjør man i tilfelle feil?

I tilfelle feil vises det en melding på apparatdisplayet. Meldinger har ulike betydninger:

Symbolfarge på displayet	Betydning	Utbedring
GUL	Påminnelse Minner om generelle prosesser. Du kan gjennomføre disse prosessene og dermed fjerne meldingen.	Les i bruksanvisningen og utbedre feilen.
RØD	Advarsel Vises ved funksjonsfeil. Du kan utbedre enkle funksjonsfeil selv.	Les i bruksanvisningen og utbedre feilen.

Hvis du ikke får utbedret feil selv, kan du ta kontakt med en ansvarlig medarbeider eller nærmeste kundeservice.

Klipp ut siden





home.liebherr.com/fridge-manuals

NO Kjøleenhet
ORIGINAL BRUKSANVISNING

Utgivelsesdato: 20240325

Artikkelnr.-indeks: 7080658-00

Liebherr Hausgeräte Lienz GmbH
Dr.-Hans-Liebherr-Strasse 1
A-9900 Lienz
Österreich

