



Instrucțiuni de utiliza-  
re

Quality, Design and Innovation



[home.liebherr.com/fridge-manuals](http://home.liebherr.com/fridge-manuals)

# LIEBHERR


# Conținut


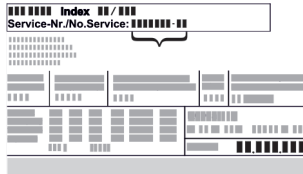




<b>1</b>	<b>Vedere de ansamblu asupra aparatului.....</b>	<b>3</b>		Limbă.....	16
1.1	Furnitura de livrare.....	3		Informații despre aparat.....	17
1.2	Vedere de ansamblu a aparatului și dotărilor.....	3		Software.....	17
1.3	SmartDevice.....	3		Atenționare.....	17
1.4	Domeniul de utilizare a aparatului.....	4		Mod demo.....	17
1.5	Conformitate.....	4		Resetare pe reglajele din fabricație.....	18
1.6	Substanțe SVHC în conformitate cu regulamentul REACH.....	4			
1.7	Baza de date EPREL.....	4			
<b>2</b>	<b>Instrucțiuni generale de siguranță.....</b>	<b>4</b>			
<b>3</b>	<b>Modul de funcționare al display-ului Touch &amp; Swipe.....</b>	<b>6</b>			
3.1	Navigarea și explicarea simbolurilor.....	6	7.3	Mesaje de eroare.....	18
3.2	Meniuri.....	6	7.3.1	Avertizări.....	18
3.3	Mod de repaus.....	7	7.3.2	Mesaje.....	19
<b>4</b>	<b>Punere în funcțiune.....</b>	<b>7</b>	<b>8</b>	<b>Dotare.....</b>	<b>19</b>
4.1	Pornirea aparatului (prima punere în funcțiune)....	7	8.1	Sertare.....	19
4.2	Punere în funcțiune IceMaker.....	8	8.2	Raft extractibil cu IceTower.....	20
<b>5</b>	<b>Depozitare.....</b>	<b>8</b>	8.3	Plăcile de sticlă.....	22
5.1	Indicații privind depozitarea.....	8	8.4	IceMaker.....	23
5.2	Spațiu de congelare.....	8	8.5	VarioSpace.....	23
5.3	Intervale de depozitare.....	9	8.6	Acumulator de frig.....	23
<b>6</b>	<b>Economisirea energiei.....</b>	<b>9</b>	8.7	Separator flexibil pentru compartimentul de gheață.....	23
<b>7</b>	<b>Deservire.....</b>	<b>9</b>	<b>9</b>	<b>Întreținere.....</b>	<b>24</b>
7.1	Elementele de operare și de afișare.....	9	9.1	Dezasamblare / montare sisteme de extragere.....	24
7.1.1	Afișaj Status.....	9	9.2	Dezghețarea aparatului.....	26
7.1.2	Simboluri de afișare.....	9	9.3	Curățarea aparatului.....	26
7.2	Funcțiile aparatului.....	9	<b>10</b>	<b>Ajutor pentru clienți.....</b>	<b>27</b>
7.2.1	Indicații referitoare la funcțiile aparatului.....	9	10.1	Date tehnice.....	27
	Deconectarea aparatului.....	10	10.2	Zgomote de funcționare.....	28
	WLAN.....	10	10.3	Defecțiuni tehnică.....	28
	Temperatură.....	11	10.4	Centrul de service.....	29
	Unitate de temperatură.....	11	10.5	Plăcuță de fabricație.....	30
	SuperFrost.....	11	<b>11</b>	<b>Scoaterea din funcțiune.....</b>	<b>30</b>
	Start ciclul de dezghețare.....	11	<b>12</b>	<b>Eliminare ca deșeu.....</b>	<b>30</b>
	PartyMode .....	12	12.1	Pregătirea aparatului pentru eliminarea ca deșeu.	30
	SabbathMode.....	12	12.2	Eliminarea aparatului ca deșeu în mod ecologic....	30
	EnergySaver .....	13			
	IceMaker / MaxIce .....	13			
	Alimentarea cu apă a IceMaker .....	15			
	TubeClean .....	15			
	Luminozitate display.....	15			
	Alarmă ușă.....	16			
	Blocare introducere.....	16			



7.3	Mesaje de eroare.....	18
7.3.1	Avertizări.....	18
7.3.2	Mesaje.....	19
<b>8</b>	<b>Dotare.....</b>	<b>19</b>
8.1	Sertare.....	19
8.2	Raft extractibil cu IceTower.....	20
8.3	Plăcile de sticlă.....	22
8.4	IceMaker.....	23
8.5	VarioSpace.....	23
8.6	Acumulator de frig.....	23
8.7	Separator flexibil pentru compartimentul de gheață.....	23
<b>9</b>	<b>Întreținere.....</b>	<b>24</b>
9.1	Dezasamblare / montare sisteme de extragere.....	24
9.2	Dezghețarea aparatului.....	26
9.3	Curățarea aparatului.....	26
<b>10</b>	<b>Ajutor pentru clienți.....</b>	<b>27</b>
10.1	Date tehnice.....	27
10.2	Zgomote de funcționare.....	28
10.3	Defecțiuni tehnică.....	28
10.4	Centrul de service.....	29
10.5	Plăcuță de fabricație.....	30
<b>11</b>	<b>Scoaterea din funcțiune.....</b>	<b>30</b>
<b>12</b>	<b>Eliminare ca deșeu.....</b>	<b>30</b>
12.1	Pregătirea aparatului pentru eliminarea ca deșeu.	30
12.2	Eliminarea aparatului ca deșeu în mod ecologic....	30

Producătorul lucrează permanent la dezvoltarea tuturor tipurilor și modelelor. Din acest motiv, vă rugăm să înțelegeți că trebuie să ne rezervăm dreptul de a efectua modificări în ceea ce privește forma, dotarea și tehnica.

Simbol	Explicație
	<b>Citirea manualului</b> Pentru a vă familiariza cu toate avantajele oferite de noul dumneavoastră aparat, vă rugăm să citiți cu atenție indicațiile din prezentul manual de utilizare.

Simbol	Explicație
	<p><b>Manualul complet pe internet</b></p> <p>Manualul amănunțit este disponibil pe internet prin scanarea codului QR de pe partea frontală a acestui manual sau prin introducerea numărului de service la <a href="http://home.liebherr.com/fridge-manuals">home.liebherr.com/fridge-manuals</a>.</p> <p>Găsiți numărul de service pe plăcuța de fabricație:</p>  <p><i>Fig. Reprezentare exemplificativă</i></p>
	<p><b>Verificarea aparatului</b></p> <p>Verificați toate piesele cu privire la daune din timpul transportului. Adresați-vă în caz de plângeri comerciantului sau serviciului pentru clienți.</p>
	<p><b>Abateri</b></p> <p>Manualul este valabil pentru mai multe modele, prin urmare sunt posibile unele abateri. Paragrafele, care sunt valabile numai pentru anumite aparate, sunt marcate cu o steluță (*).</p>
	<p><b>Instrucțiuni de manevrare și rezultatele acțiunii</b></p> <p>Instrucțiunile de manevrare sunt marcate cu o ▶.</p> <p>Rezultatele acțiunii sunt marcate cu o ▷.</p>
	<p><b>Videoclipuri</b></p> <p>Videoclipurile referitoare la aparate sunt disponibile pe canalul de YouTube al Liebherr-Hausgeräte.</p>

Aceste instrucțiuni de utilizare sunt valabile pentru:

SIFN..i	5188
SIFNbsdi	5188

## Indicație

Dacă aparatul dumneavoastră conține un N în denumire, înseamnă că este un aparat NoFrost.

## 1 Vedere de ansamblu asupra aparatului

### 1.1 Furnitura de livrare

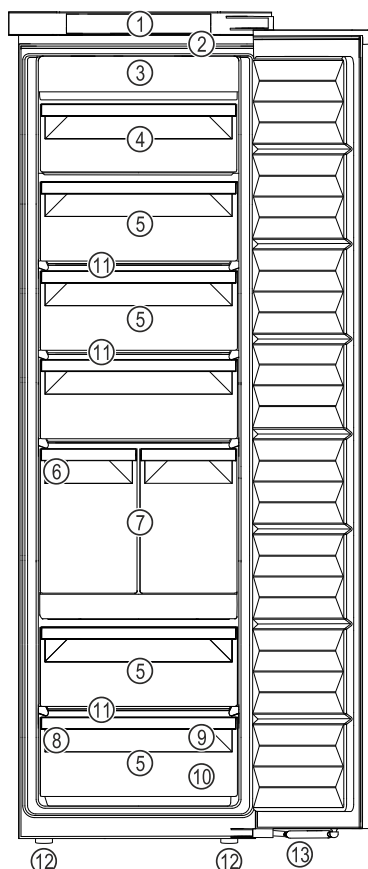
Verificați toate piesele cu privire la daune din timpul transportului. În cazul în care aveți plângeri, contactați comerciantul sau serviciul pentru clienți. (vezi 10.4 Centrul de service)

Livrarea constă din următoarele piese:

- Aparat încorporat
- Dotare (în funcție de model)
- Material de montaj (în funcție de model)
- «Quick Start Guide»

- «Installation Guide»
- Broșură de service

### 1.2 Vedere de ansamblu a aparatului și dotărilor



*Fig. 1 Reprezentare exemplificatoare*

- |                         |  |
|-------------------------|--|
| (1) Elemente de operare | (8) Plăcuță de fabricație                      |
| (2) Iluminare           | (9) Tavă de congelare, acumulatori frigorifici |
| (3) NoFrost             | (10) Cupă pentru cuburi de gheață              |
| (4) Sertar înclinabil   | (11) VarioSpace                                |
| (5) Sertar              | (12) Picioare reglabile                        |
| (6) IceMaker            | (13) Amortizor de închidere                    |
| (7) IceTower            |  |

## Indicație

▶ Rafturile, sertarele sau coșurile sunt amplasate în starea de livrare pentru o eficiență energetică optimă. Modificările dispunerii în cadrul posibilităților de inserare existente, de ex. ale polițelor în frigider, nu au însă nicio efect asupra consumului de energie.

### 1.3 SmartDevice

SmartDevice este soluția de conectare în rețea pentru congelatorul dumneavoastră.

Dacă aparatul dumneavoastră este compatibil cu SmartDevice sau este pregătit pentru acesta, puteți integra aparatul rapid și simplu în WLAN. Cu aplicația SmartDevice vă puteți opera aparatul de la un echipament terminal mobil. În aplicația SmartDevice vă stau la dispoziție funcții suplimentare și posibilități de setare.

# Instrucțiuni generale de siguranță

Aparat compatibil cu SmartDevice: Aparatul dumneavoastră este compatibil cu SmartDevice. Pentru a putea conecta aparatul dumneavoastră cu WLAN, trebuie să descărcați aplicația SmartDevice.



Informații suplimentare privind SmartDevice: [smartdevice.liebherr.com](http://smartdevice.liebherr.com)

Descărcați aplicația SmartDevice:



După instalarea și configurarea aplicației SmartDevice puteți integra aparatul dumneavoastră cu ajutorul aplicației SmartDevice și funcției aparatului WLAN (vezi WLAN) în WLAN-ul dumneavoastră.

## Indicație

În următoarele țări nu este disponibilă funcția SmartDevice: Rusia, Belarus, Kazahstan.

## 1.4 Domeniul de utilizare a aparatului

### Utilizarea conformă cu destinația

Aparatul este destinat exclusiv răcirii alimentelor în domeniul casnic sau asemănător celui casnic. Acesta include, de exemplu, utilizarea

- în bucătării personale, pensiuni cu mic dejun inclus,
- de către oaspeți în casele de oaspeți, hoteluri, moteluri și alte spații de cazare,
- în serviciile de catering și alte servicii similare în comerțul cu ridicata.

Orice alt tip de utilizare este interzis.

### Modalitățile de utilizare eronate previzibile

Următoarele modalități de utilizare sunt explicit interzise:

- Depozitarea și răcirea medicamentelor, a plasmei sanguine, a preparatelor de laborator sau a altor materiale și produse asemănătoare care intră sub incidența directivei pentru produse medicale 2007/47/CE
- Exploatarea în domenii cu pericol de explozie

Utilizarea abuzivă a aparatului poate cauza deteriorarea produselor depozitate sau alterarea acestora.

### Clasele de climă

Aparatul este proiectat, în funcție de clasa de climă, pentru utilizarea între anumite limite de temperatură a mediului înconjurător. Clasa de climă corespunzătoare aparatului dumneavoastră este indicată pe marca de fabricație.

## Indicație

► Pentru a asigura o funcționare optimă, respectați temperaturile ambiante indicate.

Clasa climă	de	pentru temperaturi ale mediului înconjurător de
SN		10 °C până la 32 °C
N		16 °C până la 32 °C
ST		16 °C până la 38 °C
T		16 °C până la 43 °C
SN-ST		10 °C până la 38 °C
SN-T		10 °C până la 43 °C

## 1.5 Conformitate

Etașeitatea circuitului de agent frigorific este verificată. Aparatul în stare montată respectă normele de siguranță admisibile precum și directivele corespunzătoare.

Pentru piața UE: Aparatul corespunde directivei 2014/53/UE.

Pentru piața GB: Aparatul corespunde Radio Equipment Regulations 2017 SI 2017 No. 1206.

Textul complet al declarației de conformitate UE este disponibil la următoarea adresă de internet: [www.Liebherr.com](http://www.Liebherr.com)

## 1.6 Substanțe SVHC în conformitate cu regulamentul REACH

La următorul link puteți verifica dacă aparatul dvs. conține substanțe SVHC în conformitate cu regulamentul REACH: [home.liebherr.com/de/deu/de/liebherr-erleben/nachhaltigkeit/umwelt/scip/scip.html](http://home.liebherr.com/de/deu/de/liebherr-erleben/nachhaltigkeit/umwelt/scip/scip.html)

## 1.7 Baza de date EPREL

Începând cu 1 martie 2021 informațiile referitoare la identificarea consumului de energie și cerințele pentru ecodesign se găsesc în baza de date a produselor (EPREL). Sub următorul link <https://eprel.ec.europa.eu/> ajungeți la baza de date a produselor. Aici vi se solicită introducerea identificatorului modelului. Identificarea modelului se găsește pe plăcuța de fabricație.

## 2 Instrucțiuni generale de siguranță

Păstrați cu grijă prezentele instrucțiuni de utilizare, astfel încât să le aveți la îndemână în orice moment.

Dacă retransmiteți aparatul, înmânați mai departe și instrucțiunile de utilizare la posesorul ulterior.



Pentru a utiliza aparatul conform prescripțiilor și în siguranță, citiți prezentele instrucțiuni de utilizare cu atenție înainte de utilizare. Urmați în permanență instrucțiunile, indicațiile de securitate și indicațiile de avertizare cuprinse în acestea. Acestea sunt importante, astfel încât să puteți instala și exploata aparatul în siguranță și în stare impecabilă.

### Pericole pentru utilizator:

- Acest aparat poate fi utilizat de copiii, precum și de persoane cu deficiențe fizice, senzoriale sau mentale, sau care nu dispun de experiență sau cunoștințe, dacă sunt supravegheate sau au fost instruite cu privire la utilizarea aparatului în condiții de siguranță și înțeleg pericolele rezultate. Copiii nu trebuie se joace cu aparatul. Curățarea și întreținerea de către utilizator nu trebuie executate de către copii nesupravegheați. Copiii cu vârsta între 3-8 ani au permisiunea de a încărca și descărca aparatul. Copiii cu vârsta de sub 3 ani trebuie ținuti la distanță de aparat, dacă acesta nu este supravegheat în permanență.
- Priza trebuie să fie ușor accesibilă, pentru ca aparatul să poată fi deconectat rapid de la alimentarea electrică în caz de urgență. Ea trebuie să fie poziționată în afara zonei acoperite de partea posterioară a aparatului.
- Atunci când deconectați aparatul de la rețeaua electrică, apucați întotdeauna de ștecher. Nu trageți de cablu.
- În caz de defecțiune, scoateți ștecherul din priză sau deconectați siguranța.
- Nu deteriorați cablul de conectare la rețeaua electrică. Nu folosiți aparatul cu un cablu de conectare la rețea defect.
- Reparațiile și intervențiile asupra aparatului trebuie executate numai de către serviciul de asistență a clienților sau alt personal de specialitate cu calificare corespunzătoare.
- Montați, conectați și evacuați aparatul la deșeurile numai în conformitate cu indicațiile din manual.
- Utilizați aparatul numai în stare montată.
- Producătorul nu își asumă responsabilitatea pentru pagubele cauzate de racordarea defectuoasă a alimentării de la rețeaua de apă curentă.

### Pericol de incendiu:

- Agentul frigorific utilizat (specificații pe marca de fabricație) este ecologic, dar

inflamabil. Agentul frigorific scurs se poate aprinde.

- Nu deteriorați conductele circuitului de răcire.
- Nu umblați cu surse de foc în interiorul aparatului.
- Nu utilizați aparate electrice în interiorul aparatului (de exemplu aparate de curățare cu aburi, aparate de încălzire, aparate de preparare a înghețatei etc.).
- Dacă există scurgeri de agent de răcire: Îndepărtați orice flacără sau sursă de foc din apropierea locului de scurgere. Aerișiți bine încăperea. Anunțați serviciul de asistență a clienților.
- Nu depozitați în aparat substanțe explozive sau doze de spray cu substanțe inflamabile, ca de exemplu butan, propan, pentan etc. Dozele de spray respective pot fi recunoscute după conținutul sau simbolul flăcării imprimat pe acestea. Eventualele gaze degajate se pot aprinde din cauza componentelor electrice.
- Nu amplasați în apropierea aparatului lumânări aprinse, lămpi sau alte obiecte cu flacără deschisă, pentru a evita incendierea aparatului.
- Depozitați băuturile alcoolice sau alte recipiente care conțin alcool numai dacă sunt astupate etanș. Eventualul alcool degajat se poate aprinde din cauza componentelor electrice.

### Pericol de cădere și răsturnare:

- Nu utilizați soclurile, sertarele, ușile etc. pe post de treaptă sau ca punct de sprijin. Acest lucru este valabil în special pentru copii.

### Pericol de toxinfecție alimentară:

- Nu consumați alimentele depozitate peste termen.

### Pericol de degerare, senzații de amorțeală și dureri:

- Evitați contactul de prelungit al pielii cu suprafețe reci sau cu produse refrigerate/congelate sau luați măsuri de protecție, de ex. folosiți mănuși.

### Pericol de rănire și de deteriorare:

- Aburul fierbinte poate produce vătămări. Nu utilizați pentru dezghețare aparate electrice de încălzire sau curățare cu abur, flacără deschisă sau spray-uri dejivrante.
- Nu îndepărtați gheața cu obiecte ascuțite.

# Modul de funcționare al display-ului Touch & Swipe

## Pericol de strivire:

- La deschiderea și închiderea ușii, nu introduceți mâna în balama. Degetele pot fi prinse.

## Simboluri pe aparat:



Simbolul se poate afla pe compresor. Acesta se referă la uleiul din compresor și atrage atenția asupra pericolului următor: În caz de ingerare și pătrundere în căile respiratorii poate provoca decesul. Această indicație are semnificație numai pentru reciclare. În regimul de funcționare normal nu există niciun pericol.



Simbolul se află la compresor și semnalează pericolul de substanțe inflamabile. Nu îndepărtați eticheta autocolantă.



Acesta sau o etichetă autocolantă similară se poate găsi pe partea din spate a aparatului. Aceasta indică faptul că există panouri de izolare în vid (VIP) sau panouri de perlit în ușă și/sau în carcasă. Această indicație are semnificație numai pentru reciclare. Nu îndepărtați eticheta autocolantă.

## Respectați indicațiile de avertizare și indicațiile suplimentare specifice din capitolele corespunzătoare:

	PERICOL	marchează o situație de pericol imediat, care va cauza vătămări corporale grave sau mortale dacă nu este evitată.
	AVERTIZARE	marchează o situație periculoasă, care ar putea cauza vătămări corporale grave sau mortale dacă nu este evitată.
	PRECAUȚIE	marchează o situație periculoasă, care ar putea cauza vătămări corporale ușoare sau medii dacă nu este evitată.
	ATENȚIE	marchează o situație periculoasă, care ar putea cauza pagube materiale dacă nu este evitată.
	Indicație	marchează indicații importante și sfaturi utile.

## 3 Modul de funcționare al display-ului Touch & Swipe

Operați aparatul dumneavoastră cu display-ul Touch & Swipe. Cu display-ul Touch & Swipe (în continuare denumit display) selectați funcțiile aparatului prin atingere sau glisare. Dacă nu executați nicio acțiune pe display timp de 10 secunde, afișajul sare fie la meniul de rang superior sau direct înapoi la afișajul de status.

### 3.1 Navigarea și explicitarea simbolurilor


În figuri sunt utilizate diferite simboluri pentru navigarea cu display-ul. Următorul tabel descrie aceste simboluri.

Simbol	Descriere
	<b>Atingeți scurt display-ul:</b> Activați/dezactivați funcția. Confirmați selecția. Deschideți submeniul.
	<b>Atingeți display-ul cu o indicare a timpului indicată (de ex. timp de 3 secunde):</b> Activați/dezactivați funcția sau valoarea.
	<b>Glisați spre dreapta sau spre stânga:</b> Navigați în meniu.
	<b>Atingeți scurt simbolul Înapoi:</b> Săriți înapoi un nivel de meniu.
	<b>Atingeți simbolul Înapoi timp de 3 secunde:</b> Săriți înapoi la afișajul de status.
	<b>Săgeată cu ceas:</b> Durează mai mult de 10 secunde, până când apare următorul afișaj pe display.
	<b>Săgeată cu indicarea timpului:</b> Durează timpul indicat, până când apare următorul afișaj pe display.
	<b>Simbolul "Deschidere meniu de setări":</b> Navigați la meniul de setări și deschideți-l. Dacă este necesar: Navigați în meniul de setări la funcția dorită. (vezi 3.2.1 Deschidere meniu de setări)
	<b>Deschideți simbolul "Meniu extins":</b> Navigați la meniul extins și deschideți-l. Dacă este necesar: Navigați în meniul extins la funcția dorită. (vezi 3.2.2 Deschidere meniu extins)
Nicio acțiune într-un interval de 10 secunde	Dacă nu executați nicio acțiune pe display timp de 10 secunde, afișajul sare fie la meniul de rang superior sau direct înapoi la afișajul de status.
Deschideți ușa și închideți-o din nou.	Dacă deschideți și închideți din nou ușa, afișajul sare direct înapoi la afișajul de status.

*Observație: Figurile display-ului sunt reprezentate cu noțiuni în engleză.*

### 3.2 Meniuri

Funcțiile aparatului sunt distribuite în meniuri diferite:

Meniu	Descriere
Meniu principal	Dacă conectați aparatul, vă aflați automat în meniul principal. De aici navigați la cele mai importante funcții ale aparatului, la meniul de setări și la meniul extins.
 Meniu de setări	Meniul de setări conține funcții suplimentare ale aparatului pentru setarea aparatului dumneavoastră.
Meniul extins	Meniul extins conține funcții speciale ale aparatului pentru setarea aparatului dumneavoastră. Accesul la meniul extins este protejat prin codul numeric <b>151</b> .

### 3.2.1 Deschidere meniu de setări

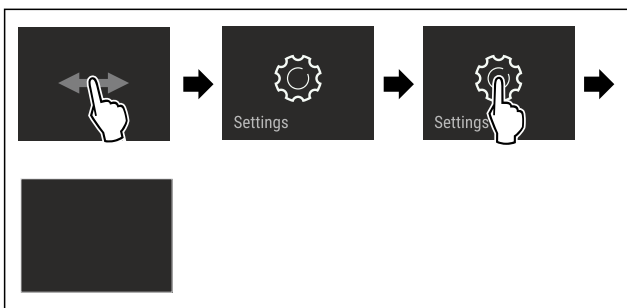


Fig. 2 Reprezentare exemplificatoare

- ▶ Executați pașii de acțiune conform figurii.
- ▷ Meniul de setare este deschis.
- ▶ Dacă este necesar: Navigați la funcția dorită.

### 3.2.2 Deschidere meniu extins



Fig. 3

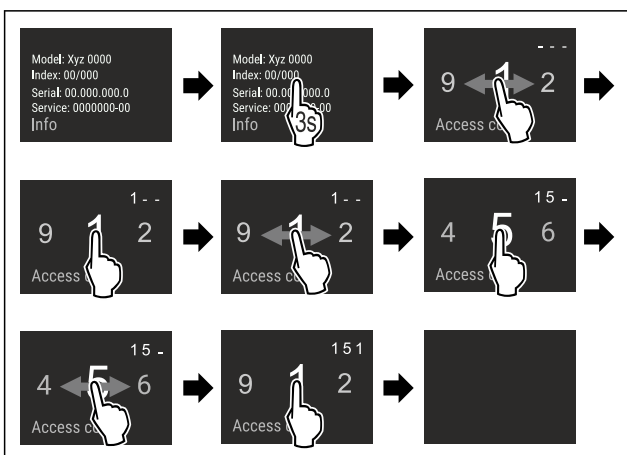


Fig. 4 Reprezentare exemplificatoare, accesul cu codul numeric **151**

- ▶ Executați pașii de acțiune conform figurii.
- ▷ Meniul extins este deschis.
- ▶ Dacă este necesar: Navigați la funcția dorită.

## 3.3 Mod de repaus

Dacă nu atingeți display-ul timp de 1 minut, acesta trece în modul de repaus. În modul de repaus este atenuată luminozitatea afișajului.

### 3.3.1 Încheiere mod de repaus

- ▶ Atingeți scurt display-ul cu degetul.
- ▷ Modul de repaus este încheiat.

## 4 Punere în funcțiune

### 4.1 Pornirea aparatului (prima punere în funcțiune)

Asigurați-vă că sunt îndeplinite următoarele condiții necesare:

- Aparatul este montat și racordat corespunzător instrucțiunilor de montaj.
- Toate benzile adezive, foliile adezive și de protecție, precum și siguranțele de transport din și de la aparat sunt îndepărtate.
- Toate inserturile publicitare din sertare sunt extrase.
- Modul de funcționare al display-ului Touch & Swipe este cunoscut. (vezi 3 Modul de funcționare al display-ului Touch & Swipe)

**Conectați aparatul prin intermediul display-ului Touch & Swipe:**

- ▶ Dacă display-ul este în modul de repaus: Atingeți scurt display-ul.
- ▶ Executați pașii de acțiune conform figurii.

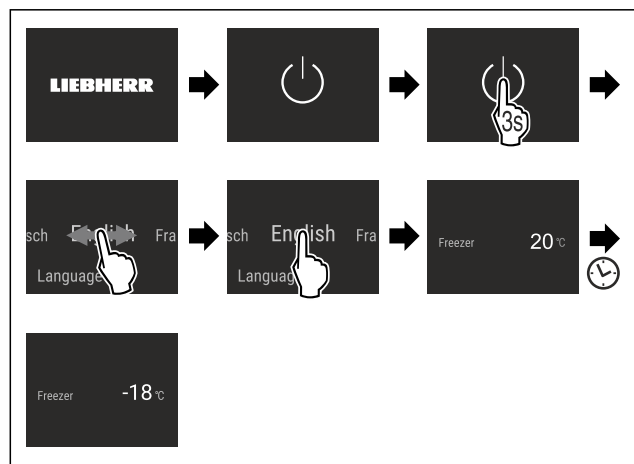


Fig. 5 Reprezentare exemplificatoare

- ▷ Apare afișajul de status.
- ▷ Aparatul se răcește la temperatura țintă setată din fabricație.
- ▷ Aparatul pornește în modul demo (apare afișajul de status cu DEMO): Dacă aparatul pornește în modul demo, puteți dezactiva modul demo în interval de 5 minute. (vezi Mod demo)

**Informații suplimentare:**

- Puneți în funcțiune IceMaker. (vezi 4.2 Punere în funcțiune IceMaker)
- Puneți în funcțiune SmartDevice. (vezi 1.3 SmartDevice) și (vezi WLAN)

# Depozitare

## Indicație

Producătorul recomandă:

- ▶ Depozitați **produsele de congelat** la -18 °C sau la temperaturi mai scăzute.
- ▶ Respectați indicațiile privind depozitarea. (vezi 5.1 Indicații privind depozitarea)

## Indicație

Puteți obține accesorii din Liebherr-Hausgeräte-Shop la [home.liebherr.com/shop/de/deu/zubehor.html](http://home.liebherr.com/shop/de/deu/zubehor.html).

## 4.2 Punere în funcțiune IceMaker

Dacă este dotat aparatul dumneavoastră cu un IceMaker, **înainte de prima folosire** trebuie să curățați IceMaker.

Asigurați-vă că sunt îndeplinite următoarele condiții necesare:

- Racordul de apă este stabilit. Vezi Installation Guide sau manualul de montaj.
- Aparatul este complet montat și racordat.
- ▶ Curățați IceMaker. (vezi 9.3.4 Curățarea IceMaker)

## 5 Depozitare

### 5.1 Indicații privind depozitarea



#### AVERTIZARE

Pericol de incendiu

- ▶ Nu utilizați aparate electrice în spațiul de alimentare al aparatului, dacă nu au fost recomandate de producător.

## Indicație

Consumul de energie crește și puterea de răcire scade atunci când ventilația nu este suficientă.

- ▶ Mențineți întotdeauna libere fantele.

Respectați următoarele prescripții referitoare la depozitare:

- Mențineți libere fantele pentru aer din interior de la peretele posterior.
- Ambalați bine alimentele.
- Ambalați carnea crudă sau peștele crud în recipiente curate, închise. Acest lucru împiedică carnea sau peștele să atingă alte alimente sau să se scurgă pe acestea.
- Depozitați alimentele la distanță unele de altele, astfel încât aerul să circule bine.
- Depozitați alimentele corespunzător indicațiilor de pe ambalaj.
- Respectați întotdeauna termenul de valabilitate specificat pe ambalaj.

## Indicație

Nerespectarea acestor prevederi poate conduce la alterarea alimentelor.

## 5.2 Spațiu de congelare

Aici se setează la -18 °C o climă de depozitare uscată, înghețată. Climatul de depozitare înghețat este adecvat pentru depozitarea alimentelor congelate și produselor congelate timp de câteva luni, pentru producerea cuburilor de gheață sau pentru congelarea alimentelor proaspete.

### 5.2.1 Congelarea alimentelor

#### Cantitate de congelare

Într-un interval de 24 ore puteți congela o cantitate maximă de alimente proaspete egală cu cea indicată pe plăcuța de fabricație (vezi 10.5 Plăcuță de fabricație) la rubrica „Capacitate de congelare ... kg/24h”.

Pentru a congela rapid și complet alimentele, respectați următoarele cantități pe pachet:

- Fructe și legume, până la 1 kg
- Carne, până la 2,5 kg

#### Congelarea alimentelor cu SuperFrost

În funcție de cantitatea de congelare puteți activa SuperFrost înainte de congelare, pentru a obține temperaturi de congelare mai scăzute. (vezi SuperFrost)

- ▶ Activați SuperFrost, dacă cantitatea de congelare este mai mare de aprox. 2 kg.

Momentul, în care activați SuperFrost, este dependent de cantitatea de congelare:

Cantitate de congelare	de	Momentul pentru activarea SuperFrost
Cantitate de congelare mică		Activați SuperFrost cu aproximativ 6 ore înainte de congelare. Imediat ce aparatul dezactivează automat SuperFrost, dispuneți alimentele.
Cantitate maximă de congelare		Activați SuperFrost cu aproximativ 24 ore înainte de congelare. Imediat ce aparatul dezactivează automat SuperFrost, dispuneți alimentele.

#### Disponerea alimentelor



#### PRECAUȚIE

Pericol de accidentare din cauza cioburilor de sticlă! Sticlele și dozele cu băuturi se pot sparge dacă îngheață. Acest lucru este valabil în special pentru băuturile carbogazoase.

- ▶ Congelați sticlele și dozele cu băuturi numai dacă ați activat funcția BottleTimer în aplicația SmartDevice.

Înălțimea aparatului < 1220 mm		
Cantitate de congelare	de	Disponerea alimentelor
Cantitate de congelare mică		Distribuiți alimente ambalate pe toate sertarele. Dacă este posibil, dispuneți alimente în spate în sertar aproape de peretele posterior.
Cantitate maximă de congelare		Distribuiți alimente ambalate pe toate sertarele. Dacă este posibil, dispuneți alimente în spate în sertar aproape de peretele posterior.

Înălțimea aparatului ≥ 1220 mm		
Cantitate de congelare	de	Disponerea alimentelor
Cantitate de congelare mică		Distribuiți alimente ambalate pe toate sertarele, însă nu dispuneți alimente în sertarul situat cel mai sus.

Înălțimea aparatului ≥ 1220 mm		
Cantitate de congelare	de	Disponerea alimentelor
Cantitate maximă de congelare		Distribuiți alimente ambalate pe toate sertarele. Dacă este posibil, dispuneți alimente în spate în sertar aproape de peretele posterior.

## 5.2.2 Dezghețarea alimentelor



### AVERTIZARE

Pericol de toxiinfecție alimentară!

- ▶ Nu recongelați niciodată alimentele dezghețate.
- ▶ Prelucrați alimentele dezghețate cât mai repede posibil.

Puteți dezgheța alimente în diferite moduri:

- în frigider
- în cuptorul cu microunde
- în cuptor/cuptor cu aer cald
- la temperatura camerei
- ▶ Scoateți numai câte alimente sunt necesare.

## 5.2.3 Tavă de congelare

Cu tava de congelare puteți congela fructe de pădure, plante, legume și alte produse congelate mici, fără ca acestea să se congeleze împreună. Produsele congelate își păstrează forma cât mai mult posibil, iar porționarea ulterioară este mai facilă.

În plus, pentru economisirea spațiului puteți păstra cartușele de răcire în tava de congelare.

- ▶ Distribuiți alimentele neambalate cu distanță pe tava de congelare.

## 5.3 Intervale de depozitare

Perioadele de depozitare indicate reprezintă valori orientative.

În cazul alimentelor cu termenul de garanție specificat este valabilă întotdeauna data indicată pe ambalaj.

Valori orientative pentru durata depozitării alimentelor proaspete		
Înghețată	la -18 °C	2 până la 6 luni
Mezeluri, șuncă	la -18 °C	2 până la 3 luni
Pâine, produse de panificație	la -18 °C	2 până la 6 luni
Vânat, carne de porc	la -18 °C	6 până la 9 luni
Pește, gras	la -18 °C	2 până la 6 luni
Pește, slab	la -18 °C	6 până la 8 luni
Brânză	la -18 °C	2 până la 6 luni
Carne de pasăre, carne de vită	la -18 °C	6 până la 12 luni
Legume, fructe	la -18 °C	6 până la 12 luni

## 6 Economisirea energiei

- Aveți grijă să fie asigurate întotdeauna o ventilație și o aerisire corespunzătoare. Nu acoperiți orificiile, respectiv grilajele de ventilație.
- Mențineți întotdeauna liberă fanta de ventilație.
- Nu amplasați aparatul în spații expuse direct la radiația solară, lângă mașina de gătit, instalația de încălzire sau alte asemenea.
- Consumul de energie depinde de condițiile de amplasare, de ex. de temperatura mediului ambiant (vezi 1.4 Domeniul de utilizare a aparatului). La o mai ridicată a mediului, consumul de energie se poate mări.
- Deschideți aparatul cât mai puțin timp posibil.
- Cu cât temperatura reglată este mai scăzută, cu atât mai mare va fi consumul de energie.
- Păstrați toate alimentele bine ambalate și acoperite. Se evită formarea de chiciură.
- Introducerea alimentelor calde: lăsați-le mai întâi să se răcească până la temperatura camerei.

## 7 Deservire

### 7.1 Elementele de operare și de afișare

#### 7.1.1 Afișaj Status

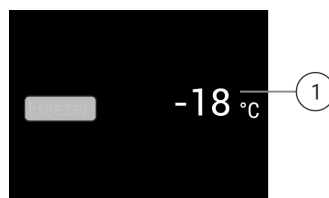


Fig. 6

(1) Afișajul pentru temperatură

Afișajul Status indică temperaturile setate și este afișajul inițial. De acolo se realizează navigarea la funcții și setări.

#### 7.1.2 Simboluri de afișare

Simbolurile de afișare oferă informații despre starea actuală a aparatului.

Simbol	Starea aparatului
	<b>Standby</b> Aparatul sau zona de temperatură este deconectată.
	<b>Numărul care pulsează</b> Aparatul funcționează. Temperatura pulsează până când este atinsă valoarea setată.
	<b>Simbol care pulsează</b> Aparatul funcționează. Este efectuată setarea.

### 7.2 Funcțiile aparatului

#### 7.2.1 Indicații referitoare la funcțiile aparatului

Funcțiile aparatului sunt setate din fabricație, astfel încât aparatul dumneavoastră să fie complet funcțional.

# Deservire

Înainte să modificați, activați sau dezactivați funcțiile aparatului asigurați-vă că sunt îndeplinite următoarele condiții necesare:

- Ați citit și înțeles descrierile referitoare la modul de funcționare al display-ului.
- V-ați familiarizat cu elementele de operare și afișare ale aparatului dumneavoastră.

## Deconectarea aparatului

Această setare permite deconectarea întregului aparat.

### Deconectarea întregului aparat



Fig. 7

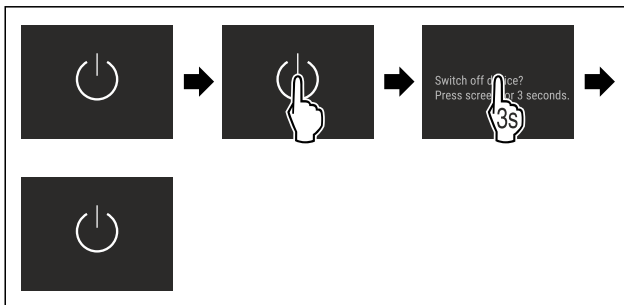


Fig. 8

- ▶ Dezactivați IceMaker.
- ▷ Dezactivat: Display-ul devine negru.

## WLAN

Cu această funcție conectați aparatul cu WLAN. Apoi puteți opera prin aplicația SmartDevice de pe un echipament terminal mobil. Cu această funcție puteți separa sau reseta din nou conexiunea WLAN.

Informații suplimentare privind SmartDevice: (vezi 1.3 SmartDevice)

### Indicație

În următoarele țări nu este disponibilă funcția SmartDevice: Rusia, Belarus, Kazahstan.

### Stabilirea conexiunii WLAN pentru prima dată

Asigurați-vă că sunt îndeplinite următoarele condiții necesare:

- Aplicația SmartDevice este instalată (a se vedea [apps.home.liebherr.com](https://apps.home.liebherr.com)).
- Înregistrarea în aplicația SmartDevice este încheiată.



Fig. 9

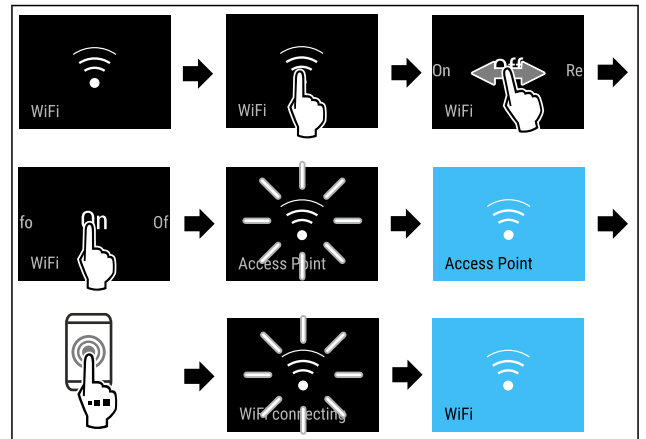


Fig. 10

- ▶ Executați pașii de acțiune conform figurii.
- ▷ Conexiunea este stabilă.

### Separarea conexiunii WLAN



Fig. 11

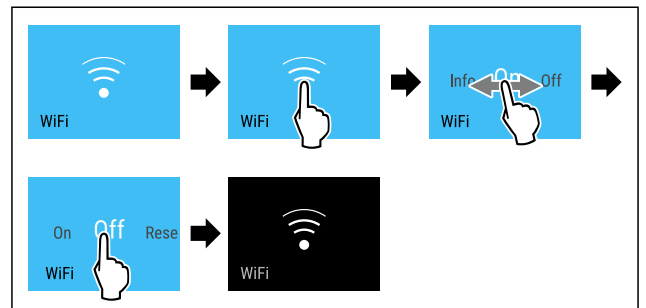


Fig. 12

- ▶ Executați pașii de acțiune conform figurii.
- ▷ Conexiunea este separată.

### Resetarea conexiunii WLAN



Fig. 13

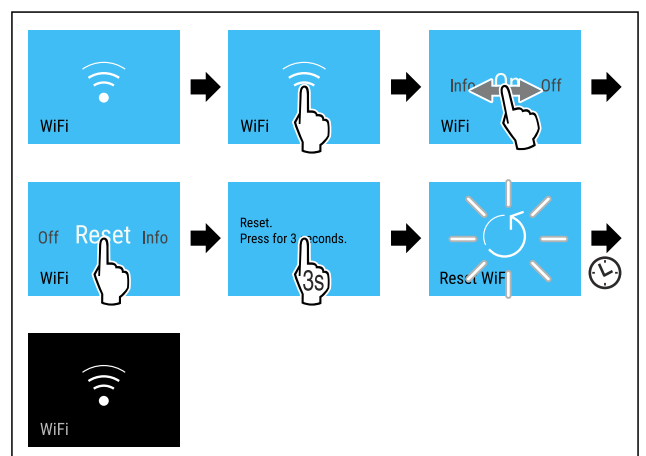


Fig. 14

- ▶ Executați pașii de acțiune conform figurii.
- ▷ Conexiunea WLAN și alte setări WLAN sunt resetate la setarea din fabricație.

## Afișarea informațiilor referitoare la conexiunea WLAN



Fig. 15

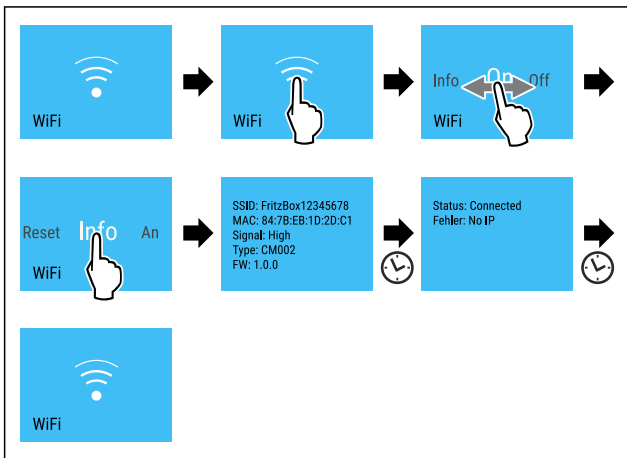


Fig. 16

▶ Executați pașii de acțiune conform figurii.

## -18°C Temperatură

Cu această funcție setați temperatura.

Temperatura depinde de următorii factori:

- frecvența deschiderii ușii
- durata deschiderii ușii
- temperatura ambientală de la locația de montare
- tipul, temperatura și cantitatea alimentelor

Spațiu de congelare	Setare recomandată
-18°C	-18°C

## Reglarea temperaturii

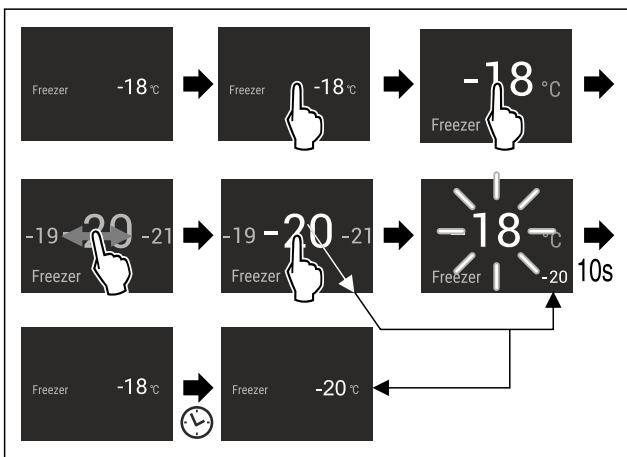


Fig. 17

▶ Executați pașii de acțiune conform figurii.  
▷ Temperatura este setată.

## °C/°F Unitate de temperatură

Cu această funcție setați unitatea de temperatură. Puteți seta unitatea de temperatură ca grade Celsius sau grade Fahrenheit.

## Setarea unității de temperatură



Fig. 18

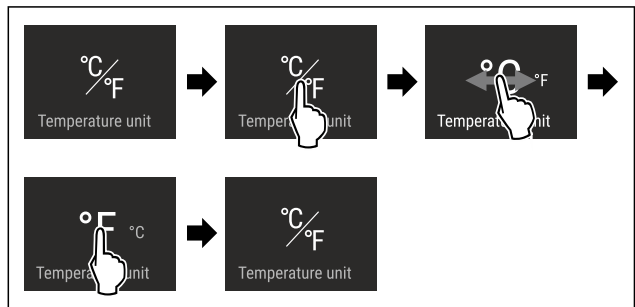


Fig. 19 Reprezentare exemplificatoare: Schimbați de la grade Celsius la grade Fahrenheit.

▶ Executați pașii de acțiune conform figurii.  
▷ Unitatea de temperatură este setată.

## \*\*\* SuperFrost

Cu această funcție activați puterea maximă de congelare. Puteți obține astfel temperaturi de congelare mai scăzute.

Mod de utilizare:

- Congelați mai mult de 2 kg de alimente proaspete zilnic.
- Congelați alimentele proaspete rapid până la straturile din profunzime.
- Majorați rezervele de frig în produsele de congelat depozitate, înainte ca aparatul să fie decongelat.

## Activarea / dezactivarea funcției

La cantitate de congelat mai mică:

- ▶ Activați cu 6 ore înainte de utilizare.
- ▶ Activați cu 24 ore înainte de utilizare.
- ▶ Activați / dezactivați .

-sau-

- ▶ Activați / dezactivați prin aplicația SmartDevice.

Funcția este dezactivată automat. Apoi aparatul continuă să funcționeze în regim normal. Temperatura se reglează la valoarea setată.

## \*\*\* Start ciclu de dezghețare

Cu această funcție porniți manual ciclul de dezghețare automat dacă ciclul de dezghețare nu pornește automat în caz de eroare.

## Start ciclu de dezghețare

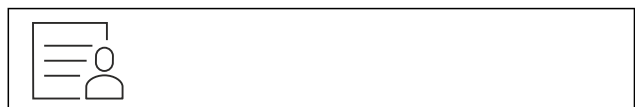


Fig. 20



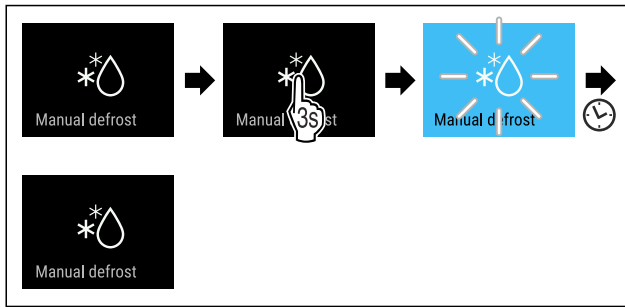


Fig. 21

- ▶ Executați pașii de acțiune conform figurii.
- ▷ Ciclul de dezghețare este pornit: Simbolul se aprinde intermitent până când se încheie automat ciclul de dezghețare.
- ▷ Când ciclul de dezghețare este încheiat: Aparatul continuă să funcționeze în regim normal.

### Abandonarea ciclului de dezghețare

Ciclul de dezghețare se încheie automat. Puteți abandona totuși ciclul de dezghețare în orice moment pe parcursul procesului de dezghețare:

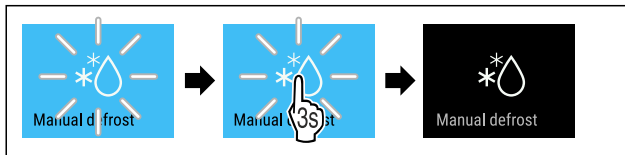


Fig. 22

- ▶ Executați pașii de acțiune conform figurii.
- ▷ Ciclul de dezghețare este abandonat.
- ▷ Aparatul continuă să funcționeze în regim normal.



### PartyMode

Cu această funcție activați sau dezactivați PartyMode. PartyMode activează diferite funcții, care sunt utile pentru o petrecere.

PartyMode activează următoarele funcții:

- SuperFrost (vezi SuperFrost)
- IceMaker cu MaxIce (vezi IceMaker / MaxIce)

Puteți seta individual și flexibil toate funcțiile enumerate. Dacă dezactivați PartyMode, sunt respinse toate modificările.

Dacă este activă funcția, aparatul funcționează cu o putere mai mare. Astfel zgomotele de lucru ale aparatului pot fi mai puternice provizoriu și se mărește consumul de energie.

### Activare PartyMode

Asigurați-vă că sunt îndeplinite următoarele condiții necesare:

- IceMaker este pus în funcțiune. (vezi 4.2 Punere în funcțiune IceMaker)



Fig. 23



Fig. 24

- ▶ Executați pașii de acțiune conform figurii.
- ▷ PartyMode și funcțiile aferente sunt activate.
- ▷ Indicatorul de temperatură devine albastru.
- ▷ Temperatura actuală se aprinde intermitent, până când este atinsă temperatura țintă.

### Dezactivare PartyMode

PartyMode va fi dezactivată automat după 24 de ore. Puteți dezactiva însă PartyMode și manual în orice moment:

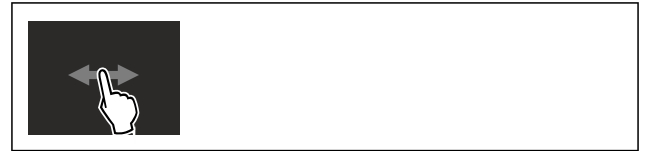


Fig. 25

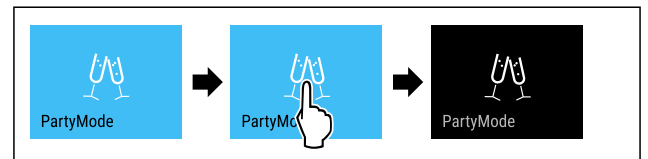


Fig. 26

- ▶ Executați pașii de acțiune conform figurii.
- ▷ PartyMode este dezactivat.
- ▷ Aparatul se răcește la temperatura setată în prealabil: Temperatura actuală se aprinde intermitent, până când este atinsă temperatura țintă.



### SabbathMode

Cu această funcție activați sau dezactivați SabbathMode. Dacă activați această funcție, sunt deconectate unele funcții electronice. Astfel aparatul dumneavoastră îndeplinește cerințele religioase privind sărbătorile evreiești ca de ex. Sabat și corespunde certificării Kosher STAR-K.

Starea aparatului la SabbathMode activ
Afișajul de stare indică în permanență SabbathMode.
Toate funcțiile de pe display exceptând <b>funcția Dezactivarea SabbathMode</b> sunt blocate.
Toate funcțiile rămân active.
Display-ul rămâne iluminat, dacă închideți ușa.
Iluminarea interioară este dezactivată.
Atenționările nu sunt executate. Intervalul de timp setat este oprit.
Atenționările și avertizările nu sunt afișate.
Nu există o alarmă a ușii.
Nu există o alarmă de temperatură.
IceMaker este scos din funcțiune.
Ciclul de dezghețare se activează numai la timpul prestabilit fără luarea în considerare a folosirii aparatului.
După o pană de curent aparatul se întoarce în SabbathMode.

### Starea aparatului

### Indicație

Acest aparat are certificarea institutului „Institute for Science and Halacha”. ([www.machonhalacha.co.il](http://www.machonhalacha.co.il))

O listă despre aparatele certificate STAR-K se găsește la [www.star-k.org/appliances](http://www.star-k.org/appliances).

**Activare SabbathMode**



**AVERTIZARE**

Pericol de intoxicație din cauza alimentelor alterate!  
 Dacă ați activat SabbathMode și apare o întrerupere de curent, nu apare niciun mesaj pe afișajul de stare din cauza întreruperii de curent. Dacă este încheiată întreruperea de curent, aparatul funcționează în continuare în SabbathMode. Din cauza întreruperii de curent se pot altera alimentele și alterarea acestora poate duce la o intoxicație alimentară.

După o întrerupere de curent:

- ▶ Nu consumați alimentele, care au înghețat și au fost dezghețate.



Fig. 27

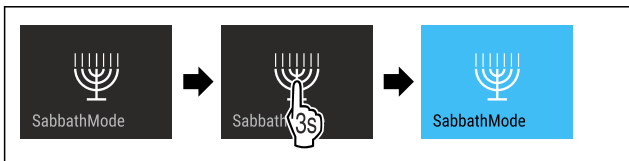


Fig. 28

- ▶ Executați pașii de acțiune conform figurii.
- ▷ SabbathMode este activat.
- ▷ Afișajul de stare indică în permanență SabbathMode.

**Dezactivare SabbathMode**

SabbathMode va fi dezactivată automat după 80 de ore. Puteți dezactiva însă SabbathMode și manual în orice moment:

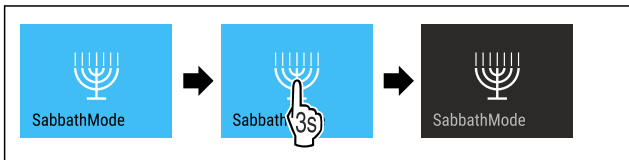


Fig. 29

- ▶ Executați pașii de acțiune conform figurii.
- ▷ SabbathMode este dezactivat.

**EnergySaver**

Cu această funcție activați sau dezactivați modul de economie energetică. Dacă activați modul de economie energetică, consumul de energie scade, iar temperatura crește în aparat. Alimentele rămân proaspete, dar termenul de valabilitate este scurtat.

Zona de temperatură	Setare recomandată (vezi Temperatură)	Temperatură cu EnergySaver activ
-18 °C	-18 °C	-16 °C

Temperaturi

**EnergySaver activare**



Fig. 30

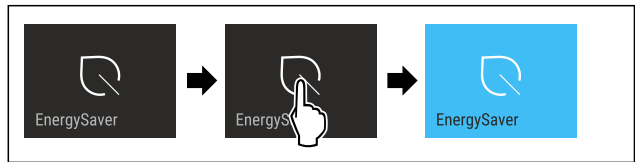


Fig. 31

- ▶ Executați pașii de acțiune conform figurii.
- ▷ Modul de economisire a energiei este activat.

**Dezactivare EnergySaver**



Fig. 32

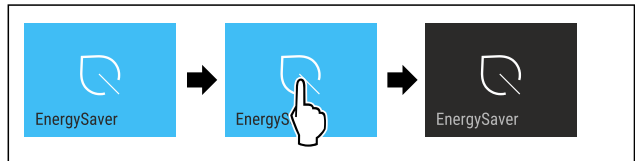


Fig. 33

- ▶ Executați pașii de acțiune conform figurii.
- ▷ Modul de economisire a energiei este dezactivat.



**IceMaker / MaxIce**

Cu funcția IceMaker activați sau dezactivați producerea de cuburi de gheață. Cu funcția MaxIce creșteți cantitatea de cuburi de gheață pentru IceMaker.

Mai multe informații despre cantitățile de cuburi de gheață:	(vezi 10.1 Date tehnice)
Informații suplimentare privind alimentarea cu apă a IceMaker:	(vezi Alimentarea cu apă a IceMaker )
Informații suplimentare privind curățarea conductelor de la IceMaker:	(vezi TubeClean )

Dacă este activă funcția, aparatul funcționează cu o putere mai mare. Astfel zgomotele de lucru ale aparatului pot fi mai puternice provizoriu și se mărește consumul de energie.

**Activarea IceMaker**

Asigurați-vă că sunt îndeplinite următoarele condiții necesare:

- Alimentarea cu apă la racordul de apă fix este realizată. A se vedea manualul de montaj.
- IceMaker este pus în funcțiune. (vezi 8.4 IceMaker)



Fig. 34

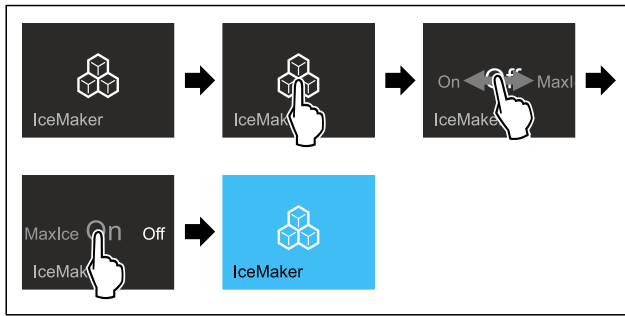


Fig. 35

- ▶ Executați pașii de acțiune conform figurii.
- sau-
- ▶ Activați cu aplicația SmartDevice.
- ▷ IceMaker este activat. Poate dura până la 24 de ore până când IceMaker produce primele cuburi de gheață.

### Activarea IceMaker cu MaxIce

Dacă nu ați activat încă în prealabil funcția IceMaker, asigurați-vă, că sunt îndeplinite următoarele condiții:

- Alimentarea cu apă la racordul de apă fix este realizată. A se vedea manualul de montaj.
- IceMaker este pus în funcțiune. (vezi 8.4 IceMaker)



Fig. 36

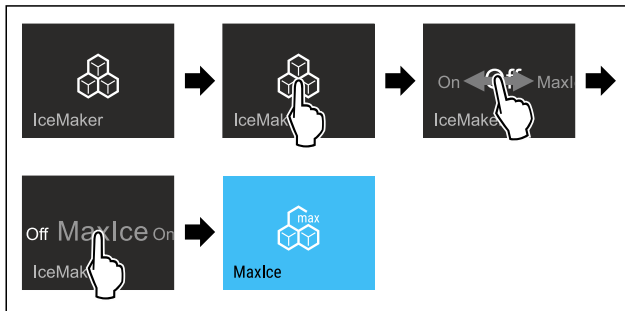


Fig. 37

- ▶ Executați pașii de acțiune conform figurii.
- sau-
- ▶ Activați cu aplicația SmartDevice.
- ▷ IceMaker cu MaxIce este activat.

### Schimbarea între IceMaker și MaxIce

Dacă ați activat IceMaker și doriți să schimbați pe MaxIce:



Fig. 38

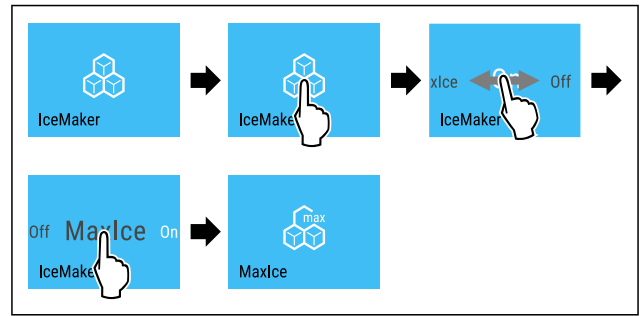


Fig. 39

- ▶ Executați pașii de acțiune conform figurii.
  - ▷ IceMaker cu MaxIce este activat.
- Dacă ați activat MaxIce și doriți să schimbați pe IceMaker:



Fig. 40

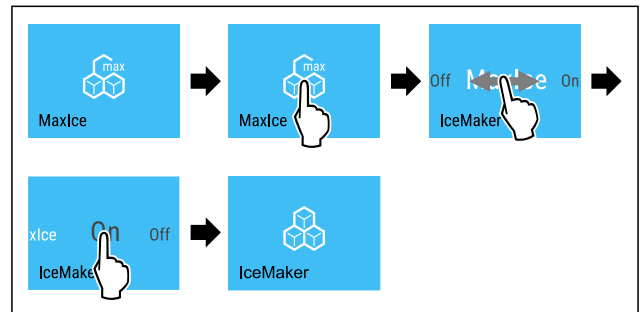


Fig. 41

- ▶ Executați pașii de acțiune conform figurii.
- ▷ IceMaker este activat.
- ▷ MaxIce este dezactivat.

### Dezactivarea IceMaker / MaxIce



Fig. 42

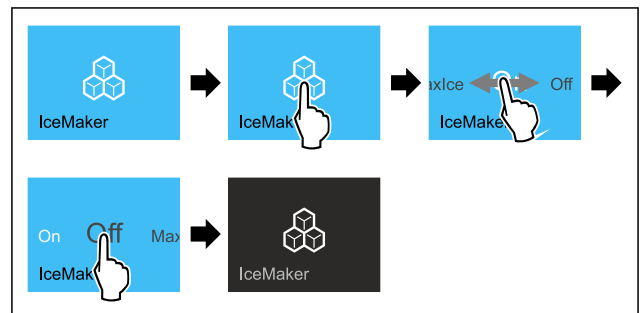


Fig. 43 Reprezentare exemplificativă cu funcția IceMaker activă

- ▶ Executați pașii de acțiune conform figurii.
- sau-
- ▶ Dezactivați cu aplicația SmartDevice.
- ▷ IceMaker și MaxIce sunt dezactivate.
- ▷ Producția curentă de cuburi de gheață va fi încheiată.
- ▷ IceMaker se oprește automat.

5

## Alimentarea cu apă a IceMaker

Cu această funcție setați alimentarea cu apă a IceMaker. Alimentarea cu apă de la IceMaker reglează cantitatea admisă de apă. Puteți modifica alimentarea cu apă pentru IceMaker dacă alimentarea cu apă nu se potrivește cu presiunea apei și cu mărimea cuburilor de gheață produse.

Alimentarea cu apă de la IceMaker este setată la livrarea de la furnizor pe valoarea 5. Puteți alege o valoare de la 1 (cantitatea de alimentare cea mai mică) până la 8 (cantitatea de alimentare cea mai mare).

### Setarea alimentării cu apă pentru IceMaker

Asigurați-vă că sunt îndeplinite următoarele condiții necesare:

- IceMaker este pus în funcțiune. (vezi 4.2 Punere în funcțiune IceMaker)
- IceMaker este activat. (vezi IceMaker / MaxIce)



Fig. 44

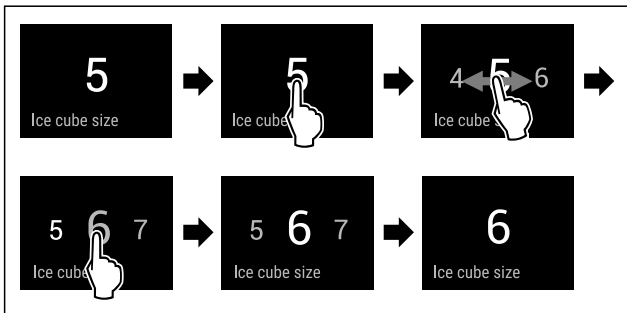


Fig. 45 Reprezentare exemplificatoare: Schimbați de la valoarea 5 la valoarea 6.

- ▶ Executați pașii de acțiune conform figurii.
- ▷ Alimentarea cu apă IceMaker este setată.



## TubeClean

Cu această funcție activați sau dezactivați TubeClean. Dacă activați TubeClean, conductele aparatului IceMaker se curăță.

### TubeClean activare

Asigurați-vă că sunt îndeplinite următoarele condiții necesare:

- Este pregătită curățarea IceMaker. (vezi 9.3.4 Curățarea IceMaker)
- Este pregătit un recipient gol cu o capacitate de 1,5 l și cu o înălțime maximă de 10 cm.
- ▶ Așezați recipientul în sertar sub IceMaker.



Fig. 46

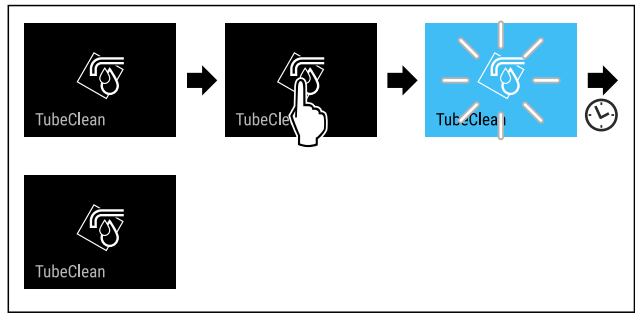


Fig. 47

- ▶ Executați pașii de acțiune conform figurii.
- ▷ TubeClean este activat.
- ▷ Procesul de curățare este pornit: Simbolul se aprinde intermitent până când procesul de curățare se încheie automat după 60 de minute.
- ▷ Când ciclul de curățare este încheiat: Aparatul continuă să funcționeze în regim normal.

### Dezactivare TubeClean

TubeClean se va încheia automat după 60 minute. Puteți dezactiva însă TubeClean și pe parcursul procesului de curățare în orice moment:

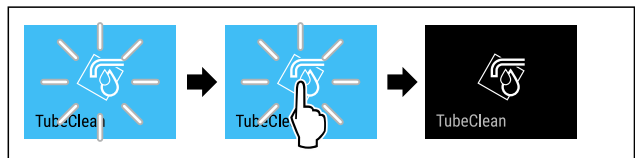


Fig. 48

- ▶ Executați pașii de acțiune conform figurii.
- ▷ TubeClean este dezactivat: Procesul de curățare este abandonat.
- ▷ Aparatul continuă să funcționeze în regim normal.



## Luminozitate display

Cu această funcție setați treptat luminozitatea display-ului.

Puteți seta următoarele trepte de luminozitate:

- 40 %
- 60 %
- 80 %
- 100 % (valoare presetată)

### Setarea luminozității afișajului



Fig. 49

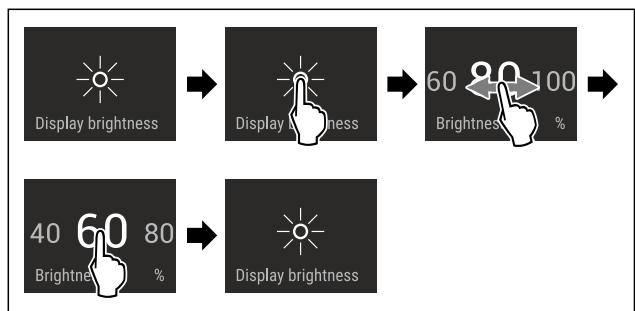


Fig. 50 Reprezentare exemplificatoare: Schimbați de la 80 % la 60 %.

- ▶ Executați pașii de acțiune conform figurii.
- ▷ Luminozitatea display-ului este setată.

# Deservire



## Alarmă ușă

Cu această funcție activați sau dezactivați alarma ușii. Alarma ușii emite semnal sonor dacă ușa este deschisă un timp prea îndelungat. Alarma ușii este activată la livrarea de la furnizor. Puteți seta cât timp poate sta ușa deschisă înainte de a emite semnal sonor.

Puteți seta următoarele valori:

- 1 minut
- 2 minute
- 3 minute
- Oprit

### Setarea alarmei ușii



Fig. 51

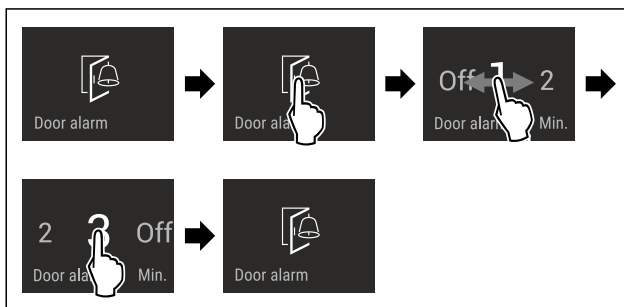


Fig. 52 Reprezentare exemplificatoare: Schimbați alarma ușii de la 1 minut la 3 minute.

- ▶ Executați pașii de acțiune conform figurii.
- ▷ Alarma ușii este setată.

### Dezactivarea alarmei ușii

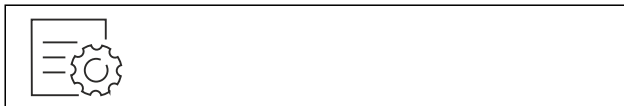


Fig. 54

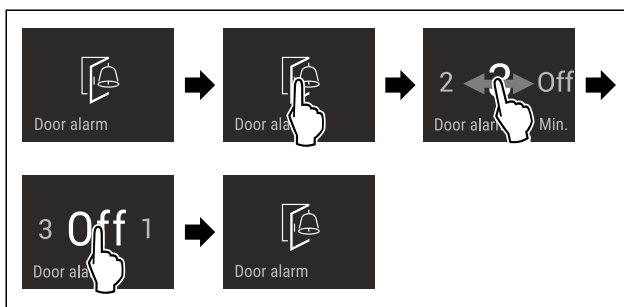


Fig. 55

- ▶ Executați pașii de acțiune conform figurii.
- ▷ Alarma ușii este dezactivată.



## Blocare introducere

Cu această funcție activați sau dezactivați blocarea introducerii. Blocarea introducerii împiedică ca aparatul să fie operat accidental de copii.

Mod de utilizare:

- Evitați modificarea involuntară a funcțiilor.

- Evitați deconectarea involuntară a aparatului.
- Evitați setarea involuntară a temperaturii.

### Activare blocare introducere

Dacă activați blocarea introducerii, puteți să navigați în continuare în meniuri, dar nu puteți selecta sau modifica alte funcții.



Fig. 56

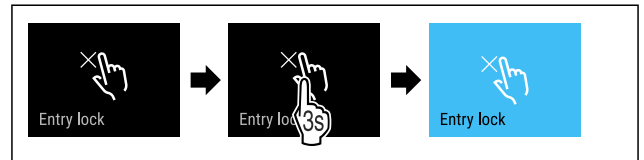


Fig. 57

- ▶ Executați pașii de acțiune conform figurii.
- ▷ Blocarea introducerii este activată.

### Dezactivare blocare introducere



Fig. 58

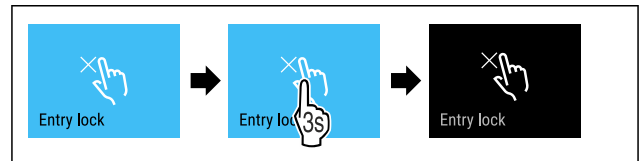


Fig. 59

- ▶ Executați pașii de acțiune conform figurii.
- ▷ Blocarea introducerii este dezactivată.



## Limbă

Cu această funcție setați limba afișajului.

Puteți seta următoarele limbi:

- Germană
- Engleză
- Franceză
- Spaniolă
- Italiană
- Olandeză
- Cehă
- Poloneză
- Portugheză
- Rusă
- Chineză

### Setarea limbii



Fig. 60

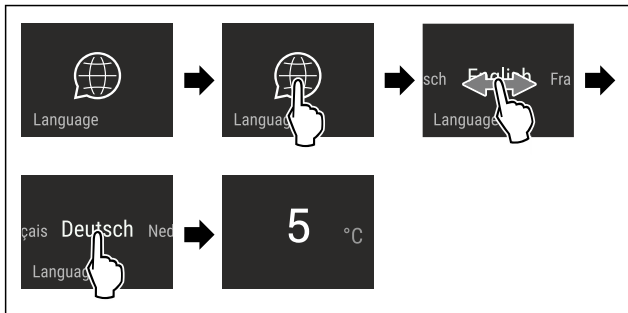


Fig. 61 Reprezentare exemplificatoare în funcție de limbă și temperatură

- ▶ Executați pașii de acțiune conform figurii.
- ▷ Limba este setată.
- ▷ Afișajul revine la afișajul de status.

### Informații despre aparat

Cu această funcție afișați numărul de model, numărul de serie și numărul de service al aparatului dumneavoastră. Când luați legătura cu centrul de service aveți nevoie de informațiile despre aparat. (vezi 10.4 Centrul de service)

Cu această funcție deschideți în plus meniul extins. (vezi 3 Modul de funcționare al display-ului Touch & Swipe)

#### Afișarea informațiilor despre aparat



Fig. 62



Fig. 63

- ▶ Executați pașii de acțiune conform figurii.
- ▷ Display-ul afișează informațiile despre aparat.

### Software

Cu această funcție afișați și versiunea de software a aparatului dumneavoastră.

#### Afișarea versiunii de software



Fig. 64

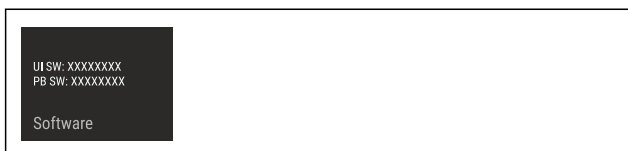


Fig. 65

- ▶ Executați pașii de acțiune conform figurii.
- ▷ Display-ul afișează versiunea de software.

### Atenționare

Atenționările sunt semnalate acustic printr-un semnal sonor și sunt afișate optic printr-un simbol pe display. Semnalul sonor se intensifică și devine mai puternic, până când este încheiat mesajul.

#### Activarea setării

- ▶ Activați / dezactivați .

### Mod demo

Modul demo este o funcție specială pentru reprezentantul comercial, care doresc să demonstreze funcțiile speciale. Dacă activați modul demo, sunt dezactivate toate funcțiile tehnice de răcire.

Dacă vă conectați aparatul și pe afișajul de status apare "Demo", este activat deja modul demo.

Dacă activați modul demo și apoi îl dezactivați din nou, este resetat aparatul la setările din fabricație. (vezi Resetare pe reglajele din fabricație)

#### Activarea modului demo



Fig. 66

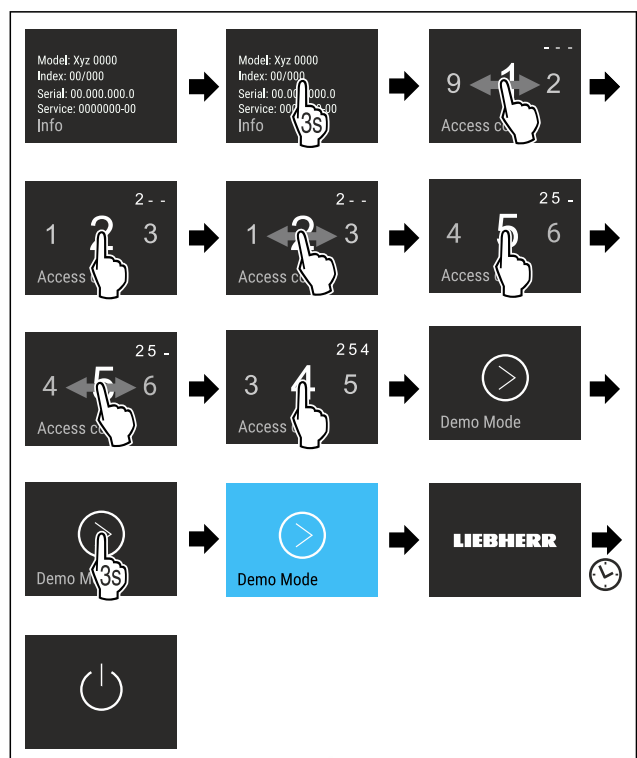


Fig. 67

- ▶ Executați pașii de acțiune conform figurii.
- ▷ Modul demo este activat.
- ▷ Aparatul este deconectat.
- ▶ Conectați aparatul. (vezi 4.1 Pornirea aparatului (prima punere în funcțiune))
- ▷ Pe afișajul de status apare "DEMO".

## Dezactivarea modului demo



Fig. 68

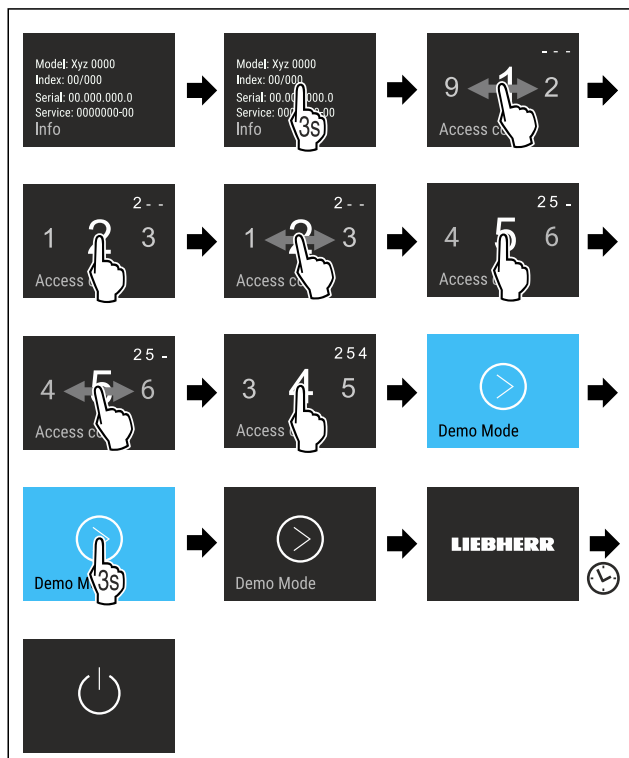


Fig. 69

- ▶ Executați pașii de acțiune conform figurii.
- ▷ Modul demo este dezactivat.
- ▷ Aparatul este deconectat.
- ▶ Conectați aparatul. (vezi 4.1 Pornirea aparatului (prima punere în funcțiune))
- ▷ Aparatul este resetat la setările din fabricație.

## Resetare pe reglajele din fabricație

Cu această funcție resetați toate reglajele pe reglajele din fabricație. Toate setările pe care le-ați realizat până în prezent vor fi readuse la valorile lor inițiale.

### Efectuarea resetării



Fig. 70

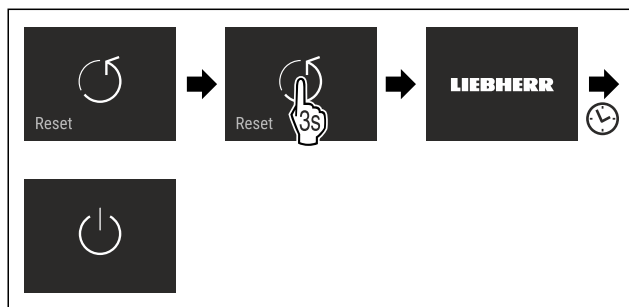


Fig. 71

- ▶ Executați pașii de acțiune conform figurii.

- ▷ Aparatul este resetat.
- ▷ Aparatul este oprit.
- ▶ Reporniți aparatul. (vezi 4.1 Pornirea aparatului (prima punere în funcțiune))

## 7.3 Mesaje de eroare

Mesajele de eroare sunt indicate pe afișaj. Există două categorii de mesaje de eroare:

Categorie	Semnificație
Mesaj	Atrage atenția asupra proceselor generale. Puteți să executați aceste procese și, prin urmare, să anulați mesajul.
Avertizare	Apare în caz de disfuncționalități. Suplimentar față de afișajul de pe display se emite un semnal sonor. Semnalul sonor devine mai puternic până când confirmați afișajul prin atingere. Disfuncționalitățile mai simple le puteți remedia singur. Pentru disfuncționalitățile grave trebuie să luați legătura cu serviciul pentru clienți.

### 7.3.1 Avertizări

#### Închideți ușa

Apare mesajul, dacă ușa este deschisă prea mult timp. Poate fi setat timpul, până când apare mesajul .

- ▶ Închideți alarma: Confirmați mesajul.
- sau-
- ▶ Închideți ușa.

#### Înterupere de curent

Apare mesajul, dacă temperatura de congelare a crescut din cauza unei întreruperi de curent. După restabilirea alimentării electrice, aparatul funcționează în continuare cu temperatura setată.

- ▶ Închideți alarma: Confirmați mesajul.
- ▷ Apare alarma de temperatură (vezi Alarmă de temperatură) .

#### Alarmă de temperatură

Apare mesajul, dacă temperatura nu corespunde temperaturii setate.

Cauza pentru diferența de temperatură poate fi:

- Au fost introduse alimente proaspete, calde.
- În timpul sortării și scoaterii alimentelor a pătruns o cantitate prea mare de aer cald din cameră.
- Curentul a fost întrerupt pentru un interval de timp mai îndelungat.
- Aparatul este defect.

După ce a fost remediată cauza, aparatul funcționează în continuare cu temperatura setată.

- ▶ Confirmați afișajul.
- ▷ Este afișată temperatura cea mai caldă.
- ▶ Confirmați din nou afișajul.
- ▷ Va apărea afișajul de status.
- ▷ Este afișată temperatura actuală.

#### Eroare

Acest mesaj apare, dacă există o eroare a aparatului. O componentă a aparatului prezintă o eroare.

- ▶ Deschideți ușa.
- ▶ Notați codul de eroare.



- ▶ Confirmați mesajul.
- ▷ Semnalul sonor este dezactivat.
- ▷ Apare afișajul de stare.
- ▶ Închideți ușa.
- ▶ Adresați-vă serviciului pentru clienți. (vezi 10.4 Centrul de service)

### 7.3.2 Mesaje



#### Introducerea sertarului IceMaker

Acest mesaj apare, dacă este deschis sertarul IceMaker.

- ▶ Împingeți sertarul IceMaker.
- ▷ Mesajul se stinge.
- ▷ IceMaker produce cuburi de gheață.

## 8 Dotare

### 8.1 Sertare

Puteți extrage sertarele pentru curățare.

Puteți extrage sertarele, pentru a folosi VarioSpace.

Scoaterea și introducerea sertarelor se diferențiază în funcție de sistemul de extragere. Aparatul dumneavoastră poate conține diferite sisteme de extragere.

#### Indicație

Consumul de energie crește și puterea de răcire scade atunci când ventilația nu este suficientă.

- ▶ Lăsați sertarul inferior în aparat!
- ▶ Mențineți întotdeauna liberă fanta ventilatorului din interior de la peretele posterior!

#### 8.1.1 Sertar la baza aparatului sau pe placa de sticlă

Sertarul rulează direct pe baza aparatului sau pe o placă de sticlă. Nu există șine.

Când scoateți sertarele, puteți folosi plăcile de sticlă de dedesubt ca suprafețe de depozitare.

##### Scoaterea sertarului

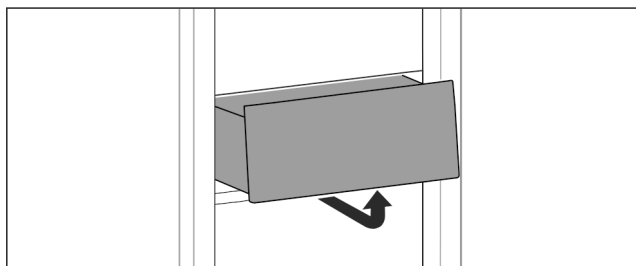


Fig. 72

- ▶ Scoateți sertarul după cum se vede în figură.

##### Introducerea sertarului

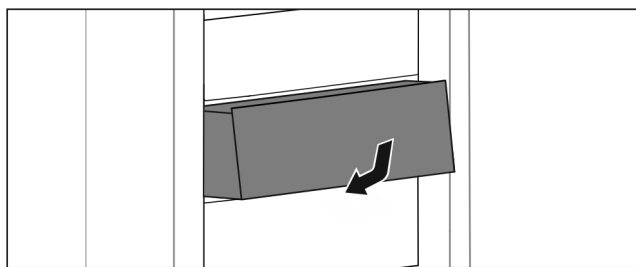


Fig. 73

- ▶ Introduceți sertarul după cum se vede în figură.

#### 8.1.2 Sertar pe șine telescopice

Sertarul se deplasează pe șine extensibile (șine telescopice). Există șine telescopice cu extragere completă și șine telescopice cu extragere parțială. Sertarele cu extragere completă se extrag complet din aparat. Sertarele cu extragere parțială nu pot fi scoase complet din aparat. Ce sistem se află în aparatul dumneavoastră depinde de tipul de aparat.

##### Sertar ghidat pe placa de sticlă

Sertarul ghidat pe placa de sticlă este un sertar cu extragere parțială.

##### Scoaterea sertarului

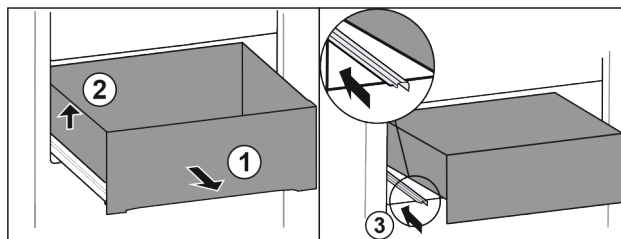


Fig. 74

- ▶ Scoateți sertarul până la opritor. Fig. 74 (1)
- ▶ Ridicați sertarul din stânga. Fig. 74 (2)
- ▶ Inserați șina din stânga. Fig. 74 (3)

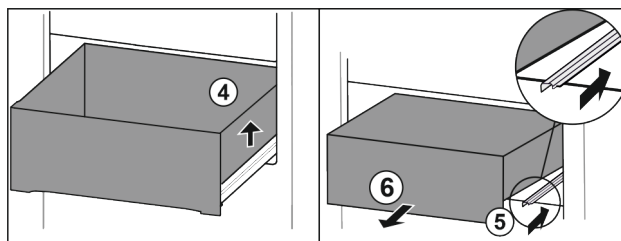


Fig. 75

- ▶ Ridicați sertarul din dreapta. Fig. 75 (4)
- ▶ Inserați șina din dreapta. Fig. 75 (5)
- ▶ Extrageți sertarul spre înainte. Fig. 75 (6)

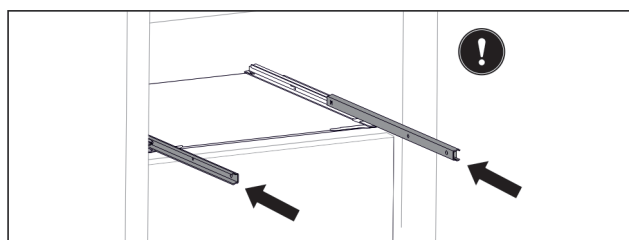


Fig. 76

Dacă șinele nu sunt încă inserate complet după extragerea sertarului:

- ▶ Inserați șinele complet.

##### Introducerea sertarului

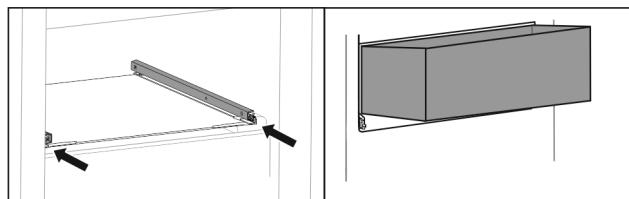


Fig. 77

- ▶ Introduceți șinele.
- ▶ Așezați sertarul oblic pe șine.

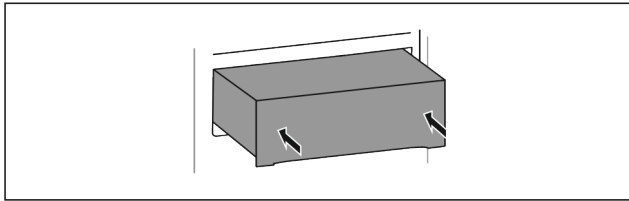


Fig. 78

- ▶ Coborâți sertarul.
- ▶ Împingeți sertarul spre spate.

### 8.1.3 Sertar superior înclinabil

Când scoateți sertarul superior, înclinați-l în față. Acest lucru vă oferă o vedere mai bună a sertarului. Funcția depinde de înălțimea aparatului.

Când scoateți sertarul rabatabil de sus, puteți folosi plăcile de sticlă de dedesubt ca suprafețe de depozitare.

#### Scoaterea sertarului

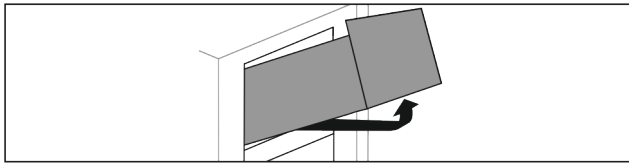


Fig. 79

- ▶ Scoateți sertarul până la opritor.
- ▶ Ridicați sertarul în față și apăsați simultan de jos spate în sus.
- ▶ Extrageți sertarul spre înainte.

#### Introducerea sertarului

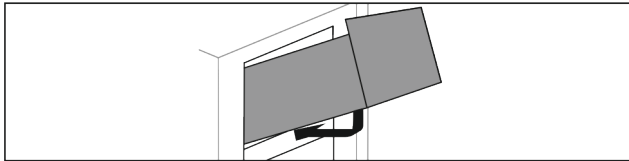


Fig. 80

- ▶ Așezați sertarul după cum se vede în figură.
- ▷ Sertarul se află pe placa de sticlă.
- ▶ Ridicați sertarul ușor de jos în spate și împingeți peste proeminență.
- ▶ Împingeți sertarul spre spate.

### 8.1.4 Sertar ghidat pe nervura recipientului

Sertarul rulează direct pe nervura recipientului. Nu există șine.

#### Scoaterea sertarului

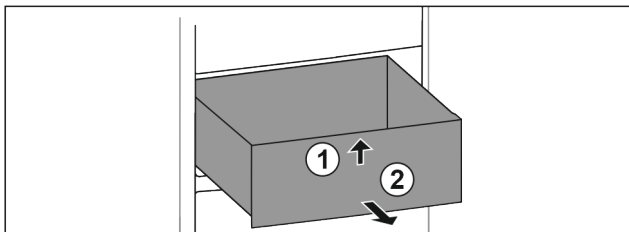


Fig. 81

- ▶ Scoateți sertarul până la opritor.
- ▶ Ridicați sertarul în față. Fig. 81 (1)
- ▶ Extrageți sertarul spre înainte. Fig. 81 (2)

#### Introducerea sertarului

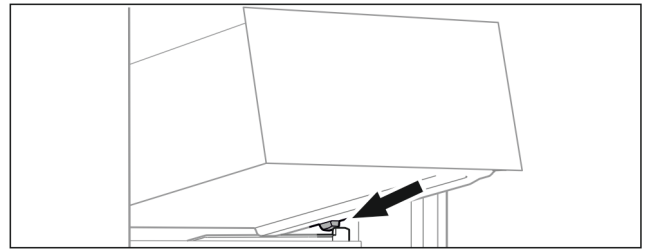


Fig. 82

- ▶ Așezați sertarul oblic în spatele opritoarelor pe nervura recipientului. (vezi Fig. 82)
- ▶ Coborâți sertarul.
- ▶ Împingeți sertarul spre spate.

## 8.2 Raft extractibil cu IceTower

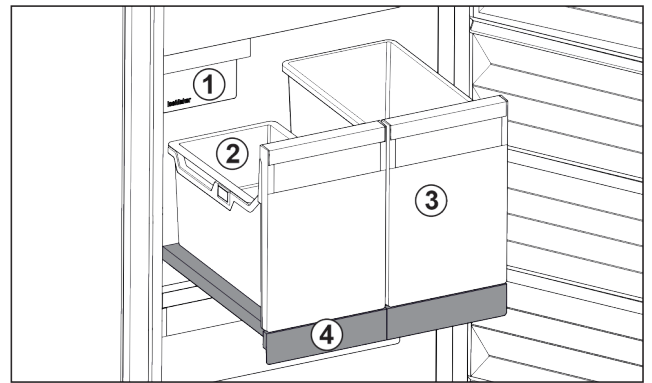


Fig. 83 Raft extractibil cu IceTower

- |   |  |
|---|--|
| (1) IceMaker                                | (3) Recipient de ex. pentru pizza, băuturi alcoolice |
| (2) Tavă suspendată pentru cuburi de gheață | (4) Raft extractibil                                 |

Pe raftul extractibil se află două recipiente înalte (IceTower). În recipientul din Fig. 83 (2) sunt colectate și depozitate cuburile de gheață din IceMaker. Recipientul din Fig. 83 (3) se pretează pentru depozitarea de alimente înalte cum este pizza sau băuturile alcoolice.

Raftul extractibil cu IceTower este montat pe o placă de sticlă cu șine extensibile. Raftul extractibil poate fi dezamblat pentru curățare.

### 8.2.1 Dezasamblarea raftului extractibil cu IceTower

#### Extragerea recipientului

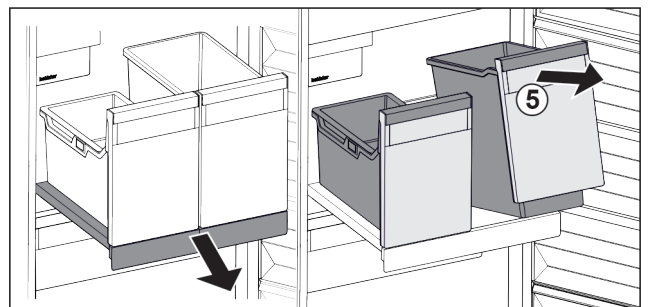


Fig. 84

- ▶ Extrageți raftul extractibil.
- ▶ Ridicați recipientul Fig. 84 (5) din față.
- ▶ Extrageți recipientul.

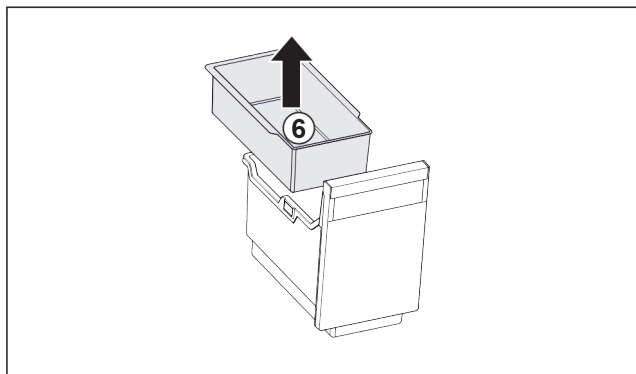


Fig. 85

- ▶ Extrageți tava suspendată Fig. 85 (6).
- ▶ Dacă în tava suspendată sunt cuburi de gheață: Goliți tava suspendată.
- ▷ Recipientul și tava suspendată sunt extrase și le puteți curăța. (vezi 9.3.3 Curățați dotarea)

### Scoaterea raftului extractibil

Asigurați-vă că sunt îndeplinite următoarele condiții necesare:

- Recipientele sunt extrase. (vezi Extragerea recipientului)

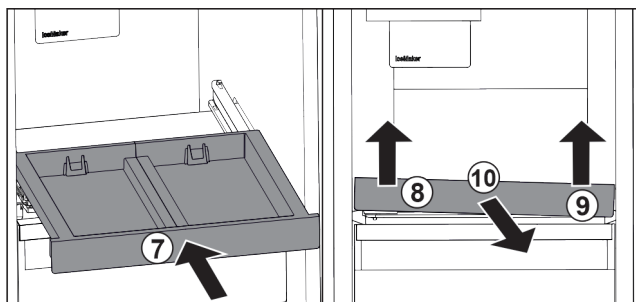


Fig. 86

- ▶ Inserați raftul extractibil. Fig. 86 (7)
- ▶ Ridicați raftul extractibil din față stânga. Fig. 86 (8)
- ▶ Ridicați raftul extractibil din față dreapta. Fig. 86 (9)
- ▷ Raftul extractibil este desfăcut în față din dispozitivul de fixare.
- ▶ Extrageți raftul extractibil spre înainte. Fig. 86 (10)
- ▷ Raftul extractibil este extras și îl puteți curăța. (vezi 9.3.3 Curățați dotarea)

### Extragerea plăcii de sticlă de sub raftul extractibil

(vezi 8.3 Plăcile de sticlă)

## 8.2.2 Introducerea raftului extractibil cu IceTower

### Introducerea plăcii de sticlă sub raftul extractibil

(vezi 8.3 Plăcile de sticlă)

### Introducerea raftului extractibil

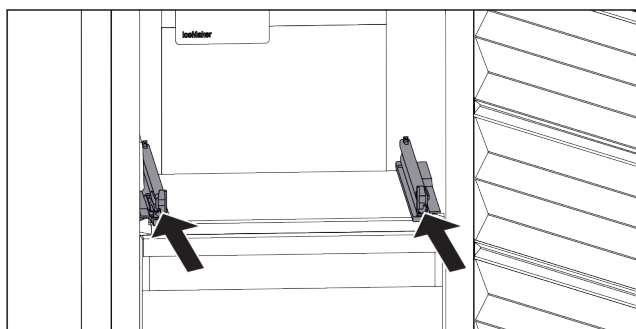


Fig. 87

- ▶ Introduceți șinele.

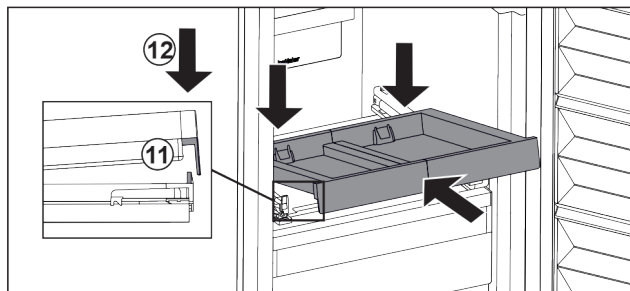


Fig. 88

- ▶ Așezați raftul extractibil oblic în spatele lamei din față.
- ▶ Inserați-l oblic. Aveți în vedere ca opritorul să fie în spatele lamei pe ambele părți. Fig. 88 (11)
- ▶ Depuneți raftul extractibil în față. Fig. 88 (12)

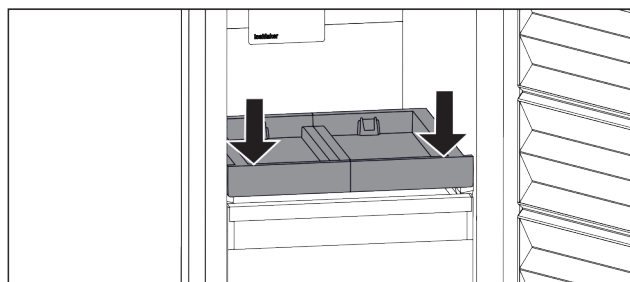


Fig. 89

- ▶ Apăsăți în jos raftul extractibil din față.
- ▷ Raftul extractibil se fixează în poziție cu zgomot specific.

### Introducerea recipientelor

Asigurați-vă că sunt îndeplinite următoarele condiții necesare:

- Raftul extractibil este introdus. (vezi Introducerea raftului extractibil)

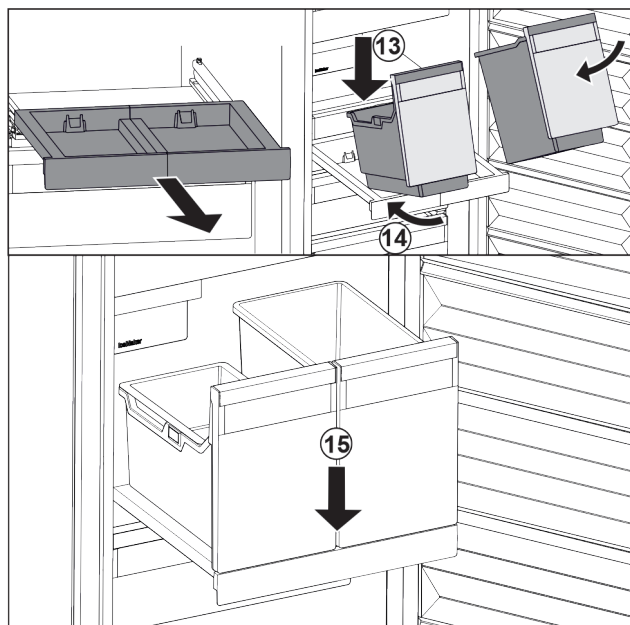


Fig. 90

- ▶ Extrageți raftul extractibil.
- ▶ Țineți raftul extractibil cu o mână.

### Indicație

Recipientele sunt modelate astfel încât să nu poată fi inversate.

- ▶ Așezați recipientele oblic pe raftul extractibil. Fig. 90 (13)
- ▶ Inserați recipientul oblic spre partea posterioară. Fig. 90 (14)
- ▶ Depuneți recipientul în față. Fig. 90 (15)

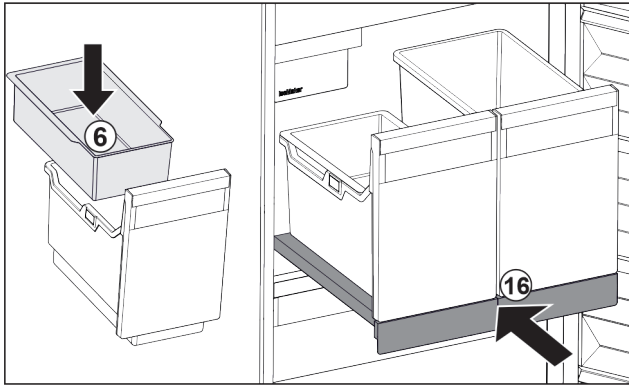


Fig. 91

- ▶ Introduceți tava suspendată Fig. 91 (6) pentru cuburi de gheață.
- ▶ Inserați raftul extractibil cu recipientele (IceTower). Fig. 91 (16)
- ▷ Raftul extractibil cu IceTower este introdus complet.

## 8.3 Plăcile de sticlă

### ATENȚIE

Extragere inadmisibilă a plăcii de sticlă de deasupra IceTower!

Deteriorări la IceMaker. La placa de sticlă de deasupra IceTower este fixat IceMaker.

- ▶ Nu extrageți placa de sticlă de deasupra IceTower.

Puteți extrage placa de sticlă de sub sertare pentru curățare.

Puteți extrage placa de sticlă de sub sertare, pentru a folosi VarioSpace.

### 8.3.1 Introducerea / extragerea plăcii de sticlă sub/de sub sertar

Placa de sticlă se află sub sertarul basculabil de sus.

Asigurați-vă că sunt îndeplinite următoarele condiții necesare:

- Sertarul este extras. (vezi 8.1.3 Sertar superior înclinabil)

#### Extragerea plăcii de sticlă

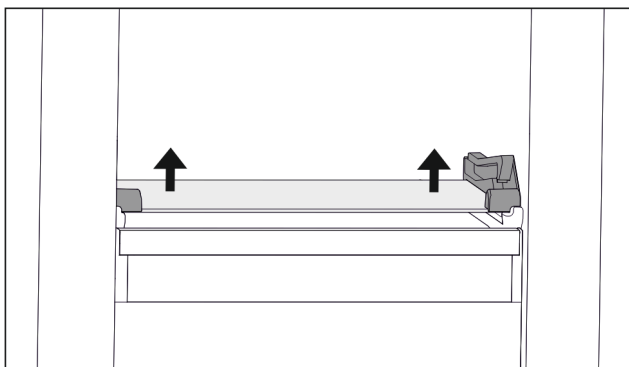


Fig. 92 Placa de sticlă a sertarului înclinabil

- ▶ Apăsați placa de sticlă de jos în sus pe ambele părți. (vezi Fig. 92)
- ▶ Extrageți placa de sticlă spre înainte.

### Introducerea plăcii de sticlă

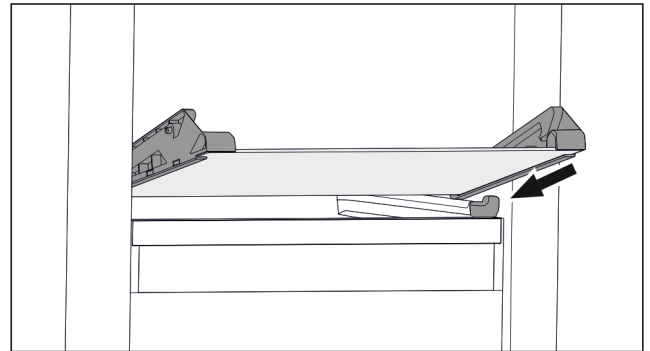


Fig. 93 Placa de sticlă a sertarului înclinabil

- ▶ Așezați placa de sticlă oblic în spatele opritoarelor. (vezi Fig. 93)
- ▶ Coborâți placa de sticlă.
- ▶ Inserați placa de sticlă spre spate.
- ▷ Placa de sticlă se fixează în poziție.

### 8.3.2 Extragerea / introducerea plăcii de sticlă

Placa de sticlă se poate afla sub sertar, în funcție de dotare.

Placa de sticlă se poate afla sub IceTower, în funcție de dotare.

Asigurați-vă că sunt îndeplinite următoarele condiții necesare:

- Placă de sticlă sub sertar: Sertarul este extras. (vezi 8.1 Sertare)
- Raftul extractibil sub IceTower: IceTower este extras. (vezi 8.2 Raft extractibil cu IceTower)

#### Extragerea plăcii de sticlă

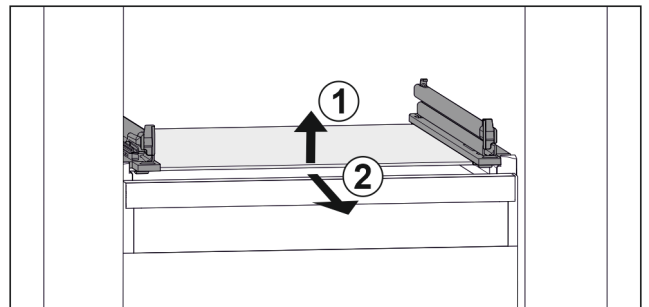


Fig. 94 Reprezentare exemplificativă a plăcii de sticlă

- ▶ Ridicați placa de sticlă din față. Fig. 94 (1)
- ▶ Extrageți placa de sticlă spre înainte. Fig. 94 (2)

#### Introducerea plăcii de sticlă

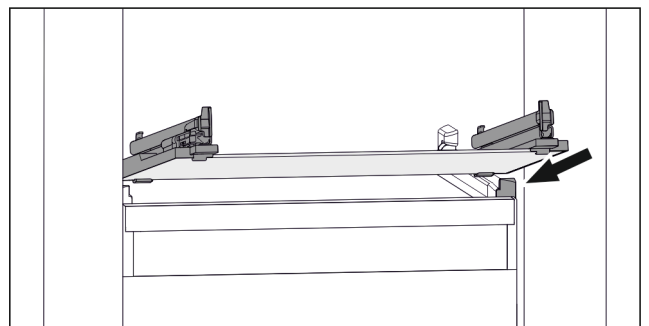


Fig. 95 Reprezentare exemplificativă a plăcii de sticlă

- ▶ Așezați placa de sticlă oblic în spatele opritoarelor. (vezi Fig. 95)
- ▶ Coborâți placa de sticlă.
- ▶ Inserați placa de sticlă spre spate.

## 8.4 IceMaker

Der IceMaker este destinat exclusiv pentru obținerea cuburilor de gheață în cantități normale pentru consumul casnic.

Asigurați-vă că sunt îndeplinite următoarele condiții:

- IceMaker este curățat (vezi 9 Întreținere).
- Sertarul IceMaker este curățat.
- Sertarul IceMaker este complet introdus.

### 8.4.1 Producerea cuburilor de gheață

Capacitatea de producție depinde de temperatura de congelare. Cu cât temperatura este mai scăzută, cu atât mai multe cuburi de gheață se pot produce într-un anumit interval de timp.

După ce IceMaker a fost pornit pentru prima dată, poate dura până la 24 de ore, până când se produce primul cub de gheață.

- ▶ Activați funcția IceMaker.
- ▶ Produceți mai multe cuburi de gheață: Activați funcția MaxIce.
- ▶ Produceți mai multe cuburi de gheață: Împingeți și scoateți separatorul din sertarul IceMaker.
- ▶ Distribuți cuburile de gheață uniform în sertar, pentru a spori capacitatea de umplere.
- ▶ Închideți sertarul: IceMaker începe din nou automat cu producția.

#### Indicație

Dacă este atinsă o anumită înălțime de lucru în sertarul IceMaker, nu se produc alte cuburi de gheață. IceMaker nu umple sertarul până la margine.

## 8.5 VarioSpace

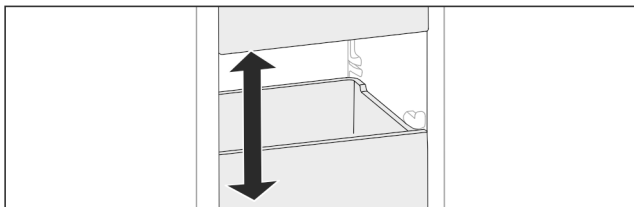


Fig. 96

Puteți extrage sertarele și plăcile de sticlă din aparat. Astfel obțineți spațiu pentru alimente mari precum carnea de pasăre, carnea, porțiile mari de vânat precum și preparatele de panificație înalte. Acestea pot fi astfel congelate întregi și pregătite mai departe.

- ▶ Respectați limitele de încărcare ale sertarelor și plăcilor de sticlă (vezi 10.1 Date tehnice).

## 8.6 Acumulator de frig

Acumuloarele de frig împiedică o creștere prea rapidă a temperaturii în cazul unei pene de curent.

Cartușele de răcire sunt în sertar.

Puteți depozita acumulatorii de răcire în tava de congelare.

### 8.6.1 Utilizarea acumulatorului de frig

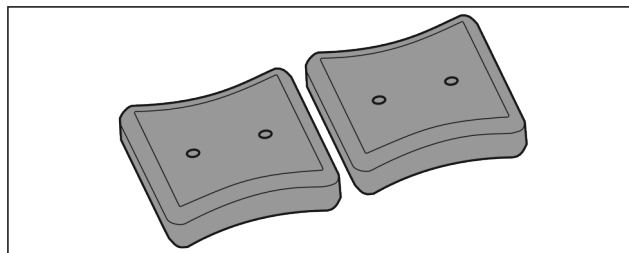


Fig. 97

- ▶ Dacă acumuloarele de frig sunt înghețate: Așezați în zona superioară, frontală a congelatorului pe produsele congelate.

## 8.7 Separator flexibil pentru compartimentul de gheață

Sertarul pentru cuburi de gheață al IceMaker dispune de un separator flexibil pentru compartimentul de gheață. În acest fel puteți depozita dacă este necesar și cantități mai mari de cuburi de gheață, resp. alimente suplimentare. Puteți deplasa sau scoate separatorul pentru compartimentul de gheață.

### 8.7.1 Deplasarea separatorului flexibil pentru compartimentul de gheață

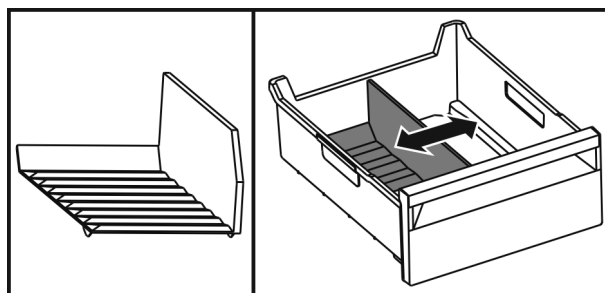


Fig. 98 Reprezentare exemplificativă a separatorului pentru compartimentul de gheață

- ▶ Deplasați separatorul pentru compartimentul de gheață la poziția dorită.

### 8.7.2 Extragerea separatorului flexibil pentru compartimentul de gheață

Asigurați-vă că sunt îndeplinite următoarele condiții necesare:

- Sertarul pentru cuburi de gheață este extras. (vezi 8.1 Sertare)

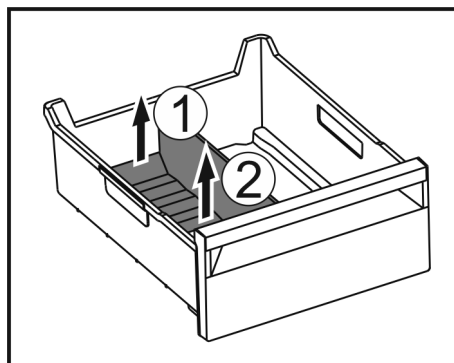


Fig. 99

- ▶ Ridicați partea posterioară a separatorului pentru compartimentul de gheață. Fig. 99 (1)



# Întreținere

- ▶ Scoateți separatorul pentru compartimentul de gheață în sus. Fig. 99 (2)

## 8.7.3 Introducerea separatorului flexibil pentru compartimentul de gheață

Asigurați-vă că sunt îndeplinite următoarele condiții necesare:

- Sertarul pentru cuburi de gheață este extras. (vezi 8.1 Sertare)

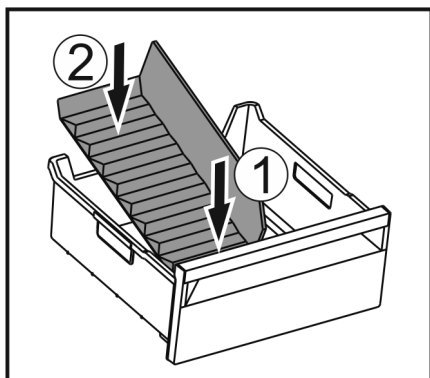


Fig. 100

- ▶ Introduceți partea frontală a separatorului pentru compartimentul de gheață. Fig. 100 (1)
- ▶ Coborâți partea posterioară a separatorului pentru compartimentul de gheață până la baza sertarului. Fig. 100 (2)

## 9 Întreținere

### 9.1 Dezasamblare / montare sisteme de extragere

#### 9.1.1 Indicații referitoare la dezasamblare

Puteți dezasambla unele sisteme de extragere pentru curățare. Aparatul dumneavoastră poate conține diferite sisteme de extragere.

Următoarele sisteme de extragere sunt demontabile sau nedemontabile:

Sistem de extragere	demontabil / nedemontabil
Sertar la baza aparatului sau pe placa de sticlă	nedemontabil
Sertar ghidat pe placa de sticlă	demontabil (vezi Sertar ghidat pe placa de sticlă)
Sertar superior înclinabil	demontabil (vezi 9.1.3 Sertar superior înclinabil)
Sertar ghidat pe nervura recipientului	demontabil (vezi 9.1.4 Sertar ghidat pe nervura recipientului)
IceTower	demontabil (vezi 9.1.5 IceTower)

#### 9.1.2 Sertar pe șine telescopice

##### Sertar ghidat pe placa de sticlă

##### Dezasamblarea sistemului de extragere

Asigurați-vă că sunt îndeplinite următoarele condiții necesare:

- Sertarul este extras.
- Placa din sticlă este extrasă. (vezi 8.3 Plăcile de sticlă)

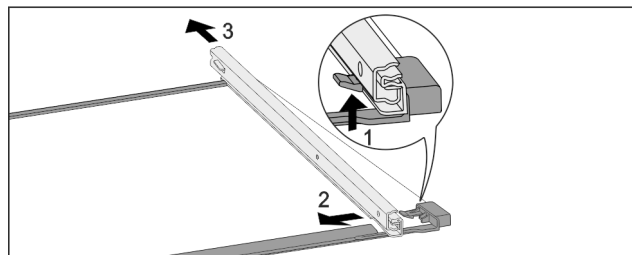


Fig. 101 Placa de sticlă cu șine

- ▶ Apăsați în sus cârligul de blocare frontal. (1)
- ▶ Îndepărtați șinele de extragere prin împingere în lateral (2) și spre spate (3).

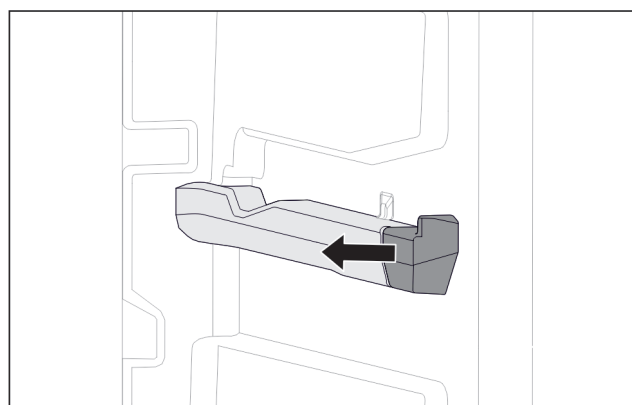


Fig. 102 Piesă de fixare pe nervura din dreapta a recipientului

- ▶ Scoateți partea de fixare de pe nervura recipientului în lateral.

#### Montarea sistemului de extragere

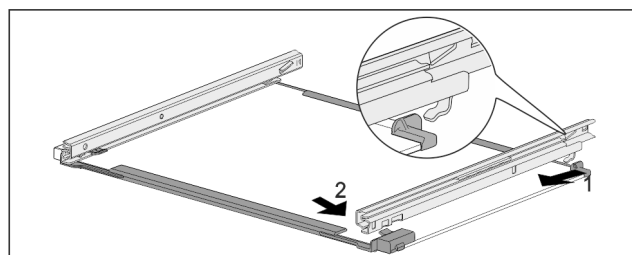


Fig. 103 Placa de sticlă cu șine

- ▶ Agățați șina în partea din spate. (1)
- ▶ Înclichetați șina în partea din față. (2)

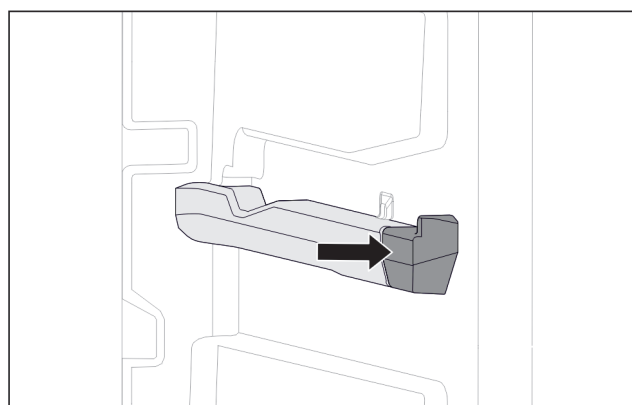


Fig. 104 Piesă de fixare pe nervura din dreapta a recipientului

- ▶ Apăsați piesa de fixare pe nervura recipientului.

## 9.1.3 Sertar superior înclinabil

### Dezasamblarea sistemului de extragere

Asigurați-vă că sunt îndeplinite următoarele condiții necesare:

- Sertarul este extras. (vezi 8.1.3 Sertar superior înclinabil)
- Placa din sticlă este extrasă. (vezi 8.3 Plăcile de sticlă)

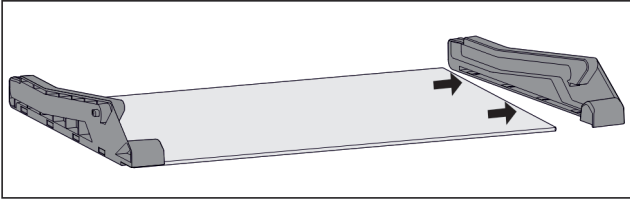


Fig. 105 Placă de sticlă cu părți laterale

- ▶ Trageți partea laterală de pe placa de sticlă în lateral.

### Montarea sistemului de extragere

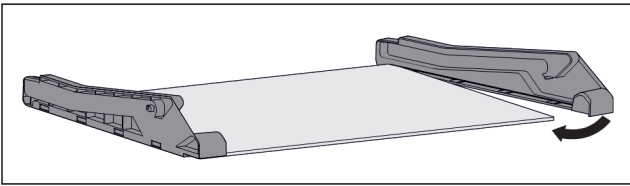


Fig. 106 Placă de sticlă cu părți laterale

- ▶ Așezați partea laterală în spate.
- ▶ Apăsați partea laterală în față pe placa de sticlă.

## 9.1.4 Sertar ghidat pe nervura recipientului

### Dezasamblarea sistemului de extragere

Asigurați-vă că sunt îndeplinite următoarele condiții necesare:

- Sertarul este extras. (vezi 8.1.4 Sertar ghidat pe nervura recipientului)

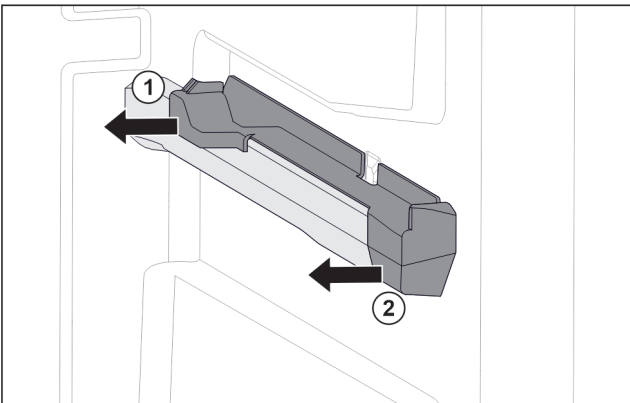


Fig. 107 Piesă de fixare pe nervura din dreapta a recipientului

- ▶ Prindeți piesa de fixare în partea inferioară din spate.
- ▶ Scoateți piesa de fixare din spate în lateral. Fig. 107 (1)
- ▶ Scoateți piesa de fixare din față în lateral. Fig. 107 (2)

### Montarea sistemului de extragere

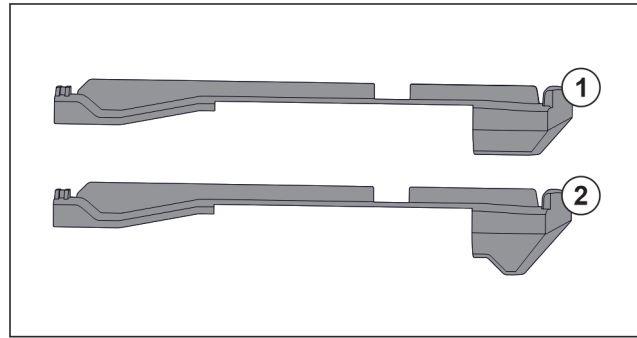


Fig. 108 Compararea pieselor de fixare

În aparat există două piese diferite de fixare. Piesa de fixare de deasupra sertarului de jos Fig. 108 (2) are o margine triunghiulară. Toate celelalte piese de fixare Fig. 108 (1) au o margine dreaptă.

- ▶ Montați piesa de fixare Fig. 108 (2) cu marginea triunghiulară peste sertarul de jos.
- ▶ Montați piesa de fixare Fig. 108 (1) cu marginea dreaptă la toate celelalte poziții.

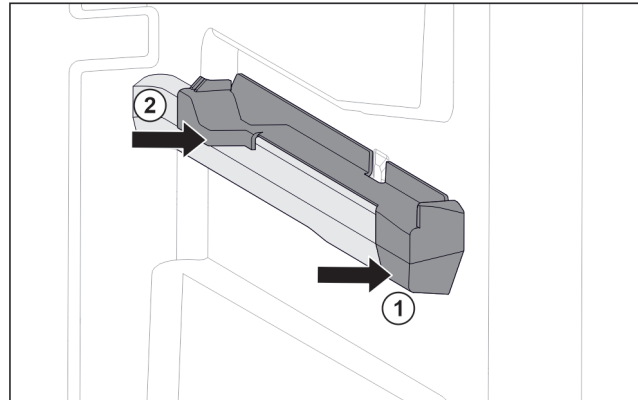


Fig. 109 Piesă de fixare pe nervura din dreapta a recipientului

- ▶ Așezați piesa de fixare în față pe nervura recipientului. Fig. 109 (1)
- ▶ Apăsați piesa de fixare spre spate. Fig. 109 (2)

## 9.1.5 IceTower

### Dezasamblarea sistemului de extragere

Asigurați-vă că sunt îndeplinite următoarele condiții necesare:

- IceTower este extras. (vezi 8.2 Raft extractibil cu IceTower)
- Placa din sticlă este extrasă. (vezi 8.3 Plăcile de sticlă)
- ▶ Depuneți raftul extractibil pe masă.
- ▷ Puteți îndepărta mai ușor șinele de pe placa de sticlă.

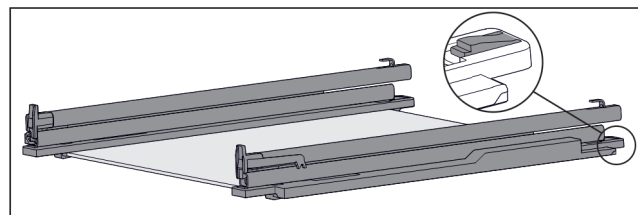


Fig. 110 Placă de sticlă cu șine și piese de fixare

- ▶ Apăsați în jos piesa de fixare din spate (vezi Fig. 110) și, în același timp, împingeți șina înapoi.



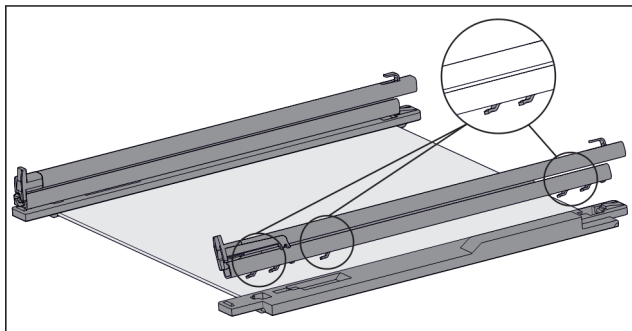


Fig. 111 Placă de sticlă cu șine și piese de fixare

- ▷ Cârlițele șinei se detașează de piesa de fixare.
- ▶ Scoateți șina de pe piesa de fixare.

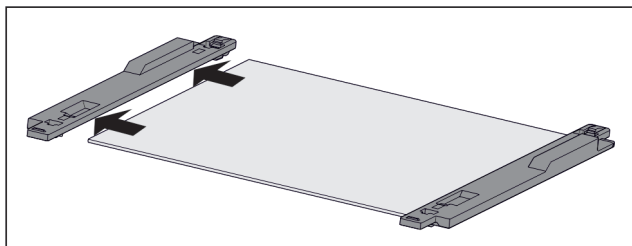


Fig. 112 Placă de sticlă cu piese de fixare

- ▶ Trageți piesa de fixare de pe placa de sticlă în lateral.

### Montarea sistemului de extragere

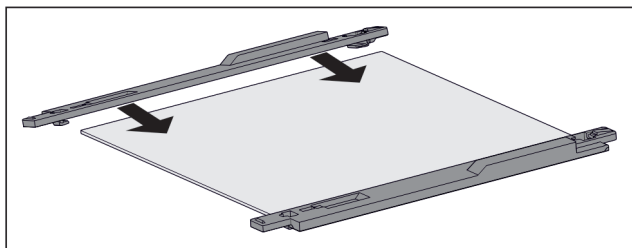


Fig. 113 Placă de sticlă cu piese de fixare

- ▶ Așezați piesa de fixare pe placa de sticlă.
- ▶ Împingeți piesa de fixare pe placa de sticlă până la opritor.

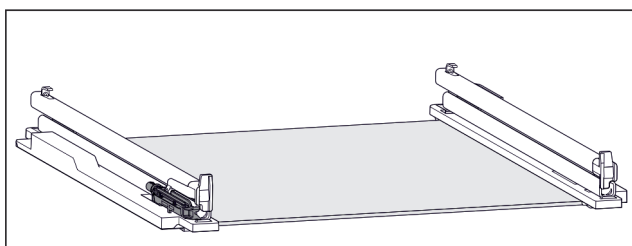


Fig. 114 Unitate de amortizare

Unitatea de amortizare este fixată pe șina din stânga. (vezi Fig. 114) Pe șina din dreapta nu este fixată nicio unitate de amortizare.

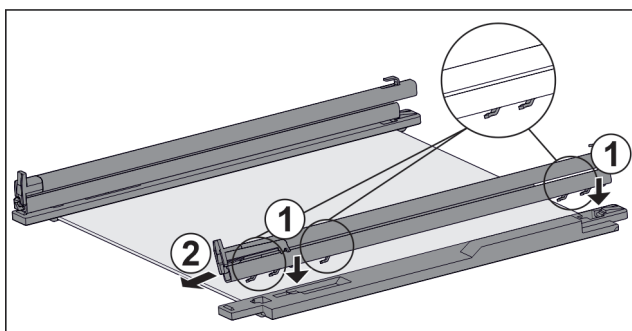


Fig. 115 Placă de sticlă cu șine și piese de fixare  
Montați șina **cu** unitatea de amortizare:

- ▶ Așezați cârligele șinei pe deschiderile piesei de fixare din **stânga**. Fig. 115 (1)
- ▶ Trageți șina în față. Fig. 115 (2)
- ▷ Șina se înclichetează în spate cu zgomot.  
Montați șina **fără** unitatea de amortizare:
- ▶ Așezați cârligele șinei pe deschiderile piesei de fixare din **dreapta**. Fig. 115 (1)
- ▶ Trageți șina în față. Fig. 115 (2)
- ▷ Șina se înclichetează în spate cu zgomot.

## 9.2 Dezghețarea aparatului

### 9.2.1 Dezghețarea cu NoFrost

Dezghețarea se realizează automat prin sistemul NoFrost. Umiditatea se depune la vaporizator, unde este dezghețată și evaporată periodic.

Aparatul nu necesită dezghețare.

## 9.3 Curățarea aparatului

### 9.3.1 Pregătirea



#### AVERTIZARE

Pericol de electrocutare!

- ▶ Scoateți ștecherul aparatului de răcire sau întrerupeți alimentarea cu curent.



#### AVERTIZARE

Pericol de incendiu

- ▶ Nu deteriorați circuitul de răcire.

- ▶ Goliți aparatul.
- ▶ Extrageți fișa de rețea.

### 9.3.2 Curățarea compartimentului interior

#### ATENȚIE

Curățare necorespunzătoare!

Defecțiuni la aparat.

- ▶ Utilizați exclusiv lavete moi și agent de curățare general cu pH neutru.
- ▶ Nu folosiți bureți aspri sau abrazivi și nici bureți de sârmă.
- ▶ Nu utilizați mijloace de curățare agresive, abrazive, care conțin nisip, clor sau acizi.

- ▶ Suprafețele din plastic: curățați cu mâna cu o cârpă moale, curată, apă caldă și puțin agent de spălare.
- ▶ Suprafețele din metal: curățați cu mâna cu o cârpă moale, curată, apă caldă și puțin agent de spălare.

### 9.3.3 Curățați dotarea

#### ATENȚIE

Curățare necorespunzătoare!

Defecțiuni la aparat.

- ▶ Utilizați exclusiv lavete moi și agent de curățare general cu pH neutru.
- ▶ Nu folosiți bureți aspri sau abrazivi și nici bureți de sârmă.
- ▶ Nu utilizați mijloace de curățare agresive, abrazive, care conțin nisip, clor sau acizi.

**Curățarea cu o cârpă moale, curată, apă caldă și puțin agent de spălare:**

- Raft extractibil IceTower
- Sertar

Vă rugăm respectați: Nu îndepărtați magnetul de la sertar! Magnetul asigură funcția IceMaker-ului.

- Separatorul din sertarul IceMaker
- Tabletă de congelare

### Curățare cu o cârpă umedă:

- Șina telescopică  
Vă rugăm respectați: Grăsimea din căile de rulare are rol de lubrifiere și nu trebuie îndepărtată!

### Curățarea în mașina de spălat 60 °C:

- Cupă pentru cuburi de gheață
- ▶ Demontați dotarea: consultați capitolul respectiv.
- ▶ Curățați dotarea.

## 9.3.4 Curățarea IceMaker

IceMaker poate fi curățat în diferite moduri.

Curățarea este efectuată la:

- Prima punere în funcțiune
- Cu racordul de apă:  
În caz de nefolosire mai îndelungată de 5 zile.

Asigurați-vă că sunt îndeplinite următoarele condiții necesare:

- Sertarul IceMaker este golit.
- Sertarul IceMaker este împins în interior.
- IceMaker este activat.

### La prima punere în funcțiune sau nefolosire mai îndelungată

Curățați IceMaker cu funcția TubeClean.

- ▶ Amplasați recipientul gol de 1,5 l (înălțimea max 10 cm) în sertarul de sub IceMaker.
- ▶ Activați funcția TubeClean.
- ▷ Procesul de spălare este pregătit (max. 60 min.): Simbolul pulsează.
- ▷ Conductele de apă sunt spălate: Simbolul pulsează.
- ▷ Procesul de spălare este încheiat: Funcția este dezactivată automat.
- ▶ Extrageți sertarul IceMaker și îndepărtați recipientul.
- ▶ Curățați sertarul IceMaker cu apă caldă și puțin agent de spălare.
- ▶ Împingeți sertarul IceMaker.
- ▷ Producția de cuburi de gheață pornește automat.
- ▶ Eliminați ca deșeu cuburile de gheață produse în primele 24 ore după prima producție de cuburi de gheață.

### În funcție de necesarul de curățare

Curățați manual IceMaker.

- ▶ Extrageți sertarul IceMaker și curățați-l cu apă caldă și puțin agent de spălare.
- ▶ Împingeți sertarul IceMaker.
- ▷ Producția de cuburi de gheață pornește automat.

## 9.3.5 După curățare

- ▶ Ștergeți aparatul și piesele din dotare până la uscare.
- ▶ Racordați și porniți aparatul.
- ▶ Activați SuperFrost (vezi 7.2 Funcțiile aparatului).  
Atunci când temperatura este suficient de scăzută:
- ▶ Introduceți alimentele.
- ▶ Repetați curățarea regulat.

# 10 Ajutor pentru clienți

## 10.1 Date tehnice

Domeniul de temperaturi	
Congelare	-28 °C până la -15 °C

Cantitate maximă de congelare/24 h	
Congelator	a se vedea plăcuța de fabricație la «Capacitate de congelare .../24 h»

Masa maximă de încărcare a dotării			
Dotarea	Lățimea aparatului 550 mm (a se vedea instrucțiunile de montaj, Cotele aparatului)	Lățimea aparatului 600 mm (a se vedea instrucțiunile de montaj, Cotele aparatului)	Lățimea aparatului 700 mm (a se vedea instrucțiunile de montaj, Cotele aparatului)
Sertar pe placă de sticlă (vezi 8.1.1 Sertar la baza aparatului sau pe placa de sticlă)	12 kg	15 kg	--
Sertar ghidat pe nervura recipientului (vezi 8.1.4 Sertar ghidat pe nervura recipientului)	14 kg	19 kg	19 kg
Sertar ghidat pe placa de sticlă (vezi 8.1.2 Sertar pe șine telescopice)	12 kg	15 kg	22 kg

Producție de cuburi de gheață cu IceMaker	
Producție de cuburi de gheață/24 h	La temperatura -18 °C: 0,8 kg cuburi de gheață
Producție maximă de cuburi de gheață/24 h	Când funcția MaxIce este activă: 1,2 kg cuburi de gheață

Iluminare	
Clasa de eficiență energetică <sup>1</sup>	Sursă de lumină
Acest produs conține una sau mai multe surse de lumină de clasa de eficiență energetică G.	LED

<sup>1</sup> Aparatul poate conține surse de lumină cu diferite clase de eficiență energetică. Cea mai redusă clasă de eficiență energetică este indicată.

Pentru aparate cu conexiune WLAN:

Indicarea frecvență	
Bandă de frecvență	2.4 GHz
Putere maximă radiată	< 100 mW
Destinația utilizării instalației radio	Integrare în rețeaua WLAN locală pentru comunicația datelor

## 10.2 Zgomote de funcționare

Aparatul produce în timpul funcționării diferite zgomote de funcționare.

- La **putere de răcire mai redusă** aparatul lucrează cu economie de energie, dar mai mult timp. Volumul este **mai redus**.
- La **putere de răcire mai puternică** alimentele se răcesc mai repede. Volumul este **mai mare**.

Exemple:

- funcții activate (vezi 7.2 Funcțiile aparatului)
- ventilator în funcțiune
- aliment introdus proaspăt
- temperatură ambientală ridicată
- ușă deschisă mult timp

Zgomot	Cauză posibilă	Tip-zgomot
Bolborosit și susur	Agentul frigorific curge în circuitul de răcire.	zgomot normal de lucru
Șuierat și fluierat	Agentul frigorific este injectat în circuitul de răcire.	zgomot normal de lucru
Zumzet	Aparatul răcește. Intensitatea zgomotului depinde de puterea de răcire.	zgomot normal de lucru
Zgomote de sorbire	Ușa cu amortizorul de închidere este deschisă și închisă.	zgomot normal de lucru
Fâșâit și foșnet	Ventilatorul funcționează.	zgomot normal de funcționare

Zgomot	Cauză posibilă	Tip-zgomot
Clic	Componentele sunt pornite și oprite.	zgomot normal de comutare
Zdrângănit și bâzâit	Supapele sau clapetele active.	zgomot normal de comutare

Zgomot	Cauză posibilă	Tip-zgomot	Remediere
Vibrație	Montaj inadecvat	Eroare-zgomot	Verificați montajul. Aliniați aparatul.
Rabatere	Dotare, Obiecte în spațiul interior al aparatului	Eroare-zgomot	Fixați piesele dotării. Lăsați distanță între obiecte.

## 10.3 Defecțiuni tehnice

Aparatul dumneavoastră este astfel construit și fabricat, încât să garanteze siguranța funcționării și o durată mare de viață. Sollte dennoch während des Betriebes eine Störung auftreten, so prüfen Sie bitte, ob die Störung auf einen Bedienungsfehler zurückzuführen ist. În acest caz trebuie să vă calculăm costurile reparației chiar și în perioada de garanție.

Puteți remedia singuri următoarele defecțiuni.

### 10.3.1 Funcția aparatului

Eroare	Cauză	Remediere
<b>Aparatul nu funcționează.</b>	→ Aparatul nu este pornit.	▶ Porniți aparatul.
	→ Fișa de rețea nu este conectată corect la priza de alimentare.	▶ Verificați ștecherul.
	→ Siguranța prizei de alimentare nu este funcțională.	▶ Verificați siguranța.
	→ Întrerupere de curent	▶ Țineți aparatul închis. ▶ Protejați alimentele: Așezați cartușele de răcire peste alimente sau utilizați un congelator descentralizat, în situația în care întreruperea curentului durează mai mult. ▶ Nu recongelați niciodată alimentele dezghețate.
	→ Fișa nu este conectată corect la aparat.	▶ Verificați fișa aparatului.
<b>Temperatura nu este suficient de scăzută.</b>	→ Ușa aparatului nu este închisă corect.	▶ Închideți ușa aparatului.
	→ Ventilația și aerisirea nu sunt suficiente.	▶ Eliberați grilajul de ventilație și curățați-l.
	→ Temperatura din încăperea este prea mare.	▶ Soluționarea problemei: (vezi 1.4 Domeniul de utilizare a aparatului)
	→ Aparatul a fost deschis prea des sau o perioadă prea îndelungată.	▶ Așteptați, pentru a vedea dacă temperatura necesară se restabilește de la sine. În caz contrar, adresați-vă centrului de service. (vezi 10.4 Centrul de service)

Eroare	Cauză	Remediere
	→ A fost introdusă o cantitate prea mare de alimente proaspete fără activarea funcției SuperFrost.	▶ Soluționarea problemei: (vezi SuperFrost)
	→ Temperatura este reglată incorect.	▶ Reglați o temperatură mai scăzută și controlați-o după 24 ore.
	→ Aparatul se află prea aproape de o sursă de căldură (cuptor, instalație de încălzire etc.).	▶ Schimbați locul de amplasare al aparatului sau al sursei de căldură.
	→ Aparatul nu a fost montat corect în nișă.	▶ Verificați dacă aparatul a fost montat corect și dacă ușa se închide corect.
<b>Garnitura de etanșare a ușii este defectă sau trebuie înlocuită din alte motive.</b>	→ Garnitura de etanșare a ușii se poate înlocui. Ea poate fi schimbată fără alte scule ajutătoare.	▶ Adresați-vă centrului de service. (vezi 10.4 Centrul de service)
<b>Aparatul este înghețat sau se formează apă de condens.</b>	→ Este posibil ca garnitura de etanșare a ușii să fi alunecat afară din canelură.	▶ Verificați dacă garnitura de etanșare a ușii este așezată corect în canelură.

## 10.3.2 Dotarea

Eroare	Cauză	Remediere
<b>IceMaker nu se poate conecta.</b>	→ Aparatul și astfel IceMaker nu sunt racordate.	▶ Racordați aparatul (a se vedea instrucțiunile de montaj).
<b>IceMaker nu produce cuburi de gheață.</b>	→ IceMaker nu este conectat.	▶ Activați IceMaker.
	→ Sertarul aparatului IceMaker nu este închis corect.	▶ Introduceți corect sertarul.
	→ Racordul de apă nu este deschis.	▶ Deschideți racordul de apă.
<b>Iluminarea interioară nu este aprinsă.</b>	→ Aparatul nu este pornit.	▶ Porniți aparatul.
	→ Ușa a rămas deschisă mai mult de 15 minute.	▶ Iluminarea interioară se întrerupe în mod automat după aprox. 15 minute cu ușa deschisă.
	→ Iluminarea cu LED-uri este defectă sau capacul este deteriorat.	▶ Adresați-vă centrului de service. (vezi 10.4 Centrul de service)

## 10.4 Centrul de service

Verificați mai întâi dacă puteți remedia singur defecțiunea (vezi 10 Ajutor pentru clienți) . Dacă nu este cazul, adresați-vă centrului de service.

Adresa se găsește în broșura atașată «Liebherr-Service» sau la [home.liebherr.com/service](http://home.liebherr.com/service).



### AVERTIZARE

Reparație neprofesională!  
Vătămări.

- ▶ Lucrările de reparații și intervențiile la aparat și racordul de alimentare cu energie electrică, care nu sunt indicate în mod expres (vezi 9 Întreținere) , trebuie executate exclusiv de către serviciul de asistență a clienților.
- ▶ Înlocuirea unui conductor de racord la rețea deteriorat este permisă numai producătorului sau serviciului de asistență pentru clienți al acestuia sau unei persoane cu calificare similară.
- ▶ În cazul aparatelor cu fișă pentru puteri mici, schimbarea poate fi efectuată de client.

### 10.4.1 Contactarea centrului de service

Asigurați-vă că sunt disponibile următoarele informații despre aparate:

- Denumire aparate (model și index)

# Scoaterea din funcțiune

- Nr. service (service)
- Nr. serie (S-Nr.)
- ▶ Apelați informațiile despre aparate prin intermediul afișajului. (vezi Informații despre aparat)
- sau-
- ▶ Preluați informațiile despre aparate de pe plăcuța de fabricație. (vezi 10.5 Plăcuță de fabricație)
- ▶ Notați informațiile despre aparat.
- ▶ Înștiințați centrul de service: Comunicați eroarea și informațiile despre aparate.
- ▷ Acest lucru permite o depanare rapidă și precisă.
- ▶ Urmați instrucțiunile centrului de service.

## 10.5 Plăcuță de fabricație

Plăcuța de fabricație se află pe din spate a sertarelor de la partea interioară a aparatelor.

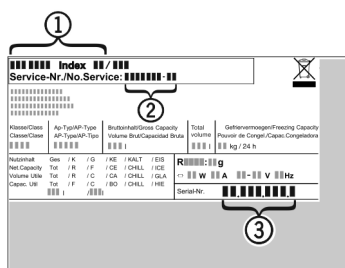


Fig. 116

- (1) Denumire aparate
  - (2) Nr. service
  - (3) Nr. serie
- ▶ Citiți informațiile de pe plăcuța de fabricație.

## 11 Scoaterea din funcțiune

- ▶ Goliți aparatul.
- ▶ Dezactivați IceMaker. (vezi Dezactivarea IceMaker / MaxIce)
- ▶ Deconectați aparatul. (vezi Deconectarea aparatului)
- ▶ Extrageți fișa de rețea.
- ▶ Dacă este necesar, înlăturați fișa aparatului: Extrageți și mișcați concomitent de la stânga spre dreapta.
- ▶ Curățați aparatul. (vezi 9.3 Curățarea aparatului)
- ▶ Lăsați ușa deschisă pentru a nu se produce mirosuri neplăcute.

## 12 Eliminarea ca deșeu

### 12.1 Pregătirea aparatului pentru eliminarea ca deșeu



Liebherr folosește baterii în anumite aparate. Organul legislativ din Uniunea Europeană obligă utilizatorul final, din motive ecologice, să scoată bateriile din aparatul vechi, înainte de eliminarea ca deșeu. Dacă aparatul dvs. conține baterii, pe aparat este aplicată o indicație corespunzătoare.

**Lămpi** Pentru situația în care puteți scoate lămpile în mod independent și nedistructiv, demontați-le înainte de eliminarea ca deșeu.

- ▶ Scoateți aparatul din funcțiune.
- ▶ Aparat cu baterii: Scoateți bateriile. Pentru descriere, vezi capitolul **Întreținere**.
- ▶ Dacă este posibil: Demontați lămpile în mod nedistructiv.

### 12.2 Eliminarea aparatului ca deșeu în mod ecologic



Lămpi

Pentru Germania:



Aparatul conține încă materiale valoroase și trebuie predat la un punct de colectare a deșeurilor nesortate în vederea dezmembrații.

Pentru eliminarea ca deșeu, bateriile trebuie separate din aparatul vechi. În acest scop, puteți returna bateriile în mod gratuit la unitatea comercială, precum și la centrele de reciclare și de materiale valoroase.

Eliminați ca deșeu lămpile demontate prin intermediul sistemelor de colectare respective.

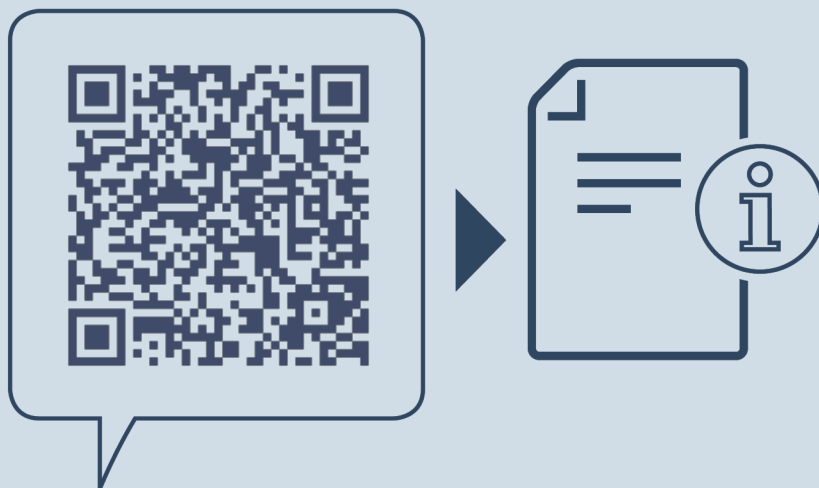
Puteți elimina ca deșeu aparatul la centrele locale de reciclare și de materiale valoroase în mod gratuit prin recipientele de colectare de clasă 1. La cumpărarea unui nou frigider / congelator și la o suprafață de vânzare > 400 m<sup>2</sup>, aparatul vechi este preluat gratuit.



#### AVERTIZARE

- Scăpări de agent frigorific și ulei!
- Incendiu. Agentul frigorific utilizat este ecologic, dar inflamabil. Uleiul conținut este, de asemenea, inflamabil. Scăpările de agent frigorific și de ulei se pot aprinde în cazul unei concentrații corespunzătoare de ridicate și în contact cu o sursă de căldură externă.
- ▶ Nu deteriorați conductele circuitului de agent frigorific și ale compresorului.
  - ▶ Îndepărtați aparatul fără a-l deteriora.
  - ▶ Eliminați ca deșeu bateriile, lămpile și aparatul conform specificațiilor menționate mai sus.





[home.liebherr.com/fridge-manuals](https://home.liebherr.com/fridge-manuals)

**RO** Congelator pentru montare în mobilier

Data emiterii: 20240205

**Index-nr. articol: 7088438-00**

Liebherr-Hausgeräte GmbH  
Memminger Straße 77-79  
88416 Ochsenhausen  
Deutschland



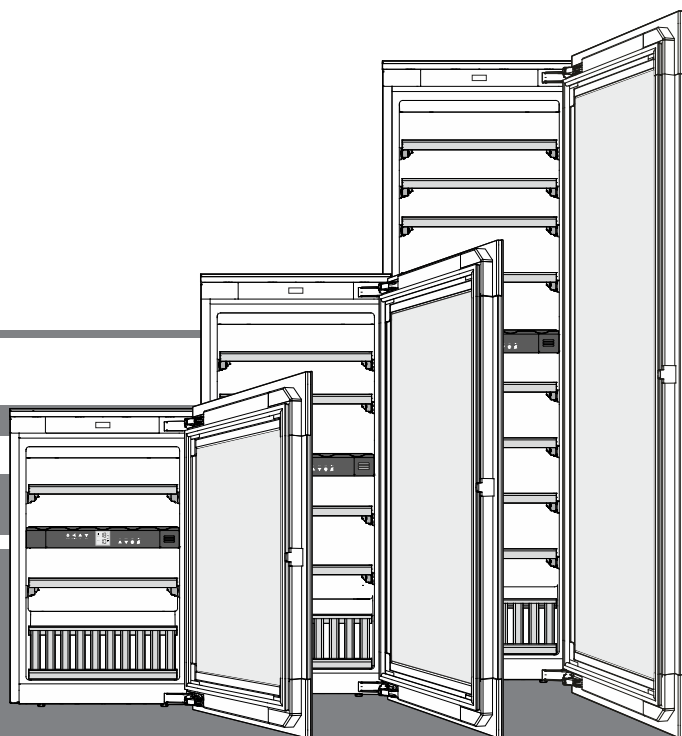
## Manual de utilizare

Frigider de temperare a vinurilor

Citiți manualul de utilizare înainte de punerea în funcțiune a aparatului

Pagina 32

RO



**7085 667-01**




EW Tgb/gw 1683 / 2383 / 3583



## Conținut

Clasificarea avertismentelor.....	32
Indicații de siguranță și avertizare.....	32
Simboluri pe aparat.....	33
Baza de date EPREL.....	33
Domeniul de utilizare al aparatului.....	34
Descrierea aparatului.....	34
Indicații privind depunerea la deșeurile.....	34
Clasa climatică.....	35
Instalarea.....	35
Racordarea electrică.....	35
Mecanismul de deschidere a ușii.....	35
Elemente de operare și control.....	36
Pornirea și oprirea aparatului.....	36
Reglarea temperaturii.....	36
Ventilator.....	36
Alarmă de deschidere a ușii.....	36
Alarmă de temperatură.....	37
Mod de reglare.....	37
Iluminat interior.....	38
Etichete de inscripționare.....	38
Schimbul de aer cu filtru cu cărbune activ.....	38
Demontarea și montarea rafturilor din lemn.....	39
Schița de depozitare.....	39
Schița de depozitare	
Panou de prezentare.....	40
Curățarea.....	41
Defecțiuni.....	41
Scoaterea din funcțiune.....	41

## Clasificarea avertismentelor




 <b>PERICOL</b>	indică un pericol imediat care poate avea ca urmare decesul sau leziuni corporale grave, dacă nu este evitat.
 <b>AVERTIZARE</b>	indică o situație periculoasă care poate avea ca urmare decesul sau leziuni corporale grave, dacă nu este evitată.
 <b>PRUDENȚĂ</b>	indică o situație periculoasă care poate avea ca urmare leziuni corporale ușoare sau medii, dacă nu este evitată.
<b>ATENȚIE</b>	indică o situație periculoasă care poate avea ca urmare daune materiale, dacă nu este evitată.
<b>Indicație</b>	indică sfaturi și indicii utile.

## Indicații de siguranță și avertizare

- **AVERTIZARE:** Nu închideți orificiile de ventilație ale carcasei aparatului sau ale spațiului în care este montat aparatul.
- **AVERTIZARE:** Nu utilizați pentru procesul de decongelare alte dispozitive mecanice sau alte mijloace în afara celor recomandate de producător.
- **AVERTIZARE:** Nu avariați circuitul agentului frigorific.
- **AVERTIZARE:** În interiorul spațiului de răcire nu vor fi operate aparate electrice care nu corespund modelului recomandat de producător.
- **AVERTIZARE:** Evitați deteriorarea cablului electric la instalarea aparatului.
- **AVERTIZARE:** Este interzisă amplasarea și operarea prelungitoarelor/blocurilor de distribuție, precum și a altor aparate electronice (ca de ex. transformatoare cu halogen) pe spatele aparatelor.
- **AVERTIZARE:** pericol de accidentare prin electrocutare! Sub capac sunt amplasate componente conductoare aflate sub tensiune. Solicitați repararea sau înlocuirea iluminatului interior cu LED numai serviciului pentru clienți sau personalului de specialitate instruit în acest sens.
- **AVERTIZARE:** pericol de accidentare cauzat de lampa cu LED. Intensitatea iluminatului cu LED corespunde clasei Laser "Grupă de risc 2". În cazul în care capacul este defect: nu priviți direct în lumină din imediata apropiere prin lentile optice. Vă puteți deteriora vederea.
- **AVERTIZARE:** Acest aparat trebuie fixat conform manualului de utilizare (instrucțiuni de montare), pentru evitarea pericolelor cauzate de lipsa de stabilitate.
- Utilizarea acestui aparat este permisă copiilor mai mari de 8 ani și persoanelor cu capacități fizice, senzoriale sau psihice reduse și persoanelor fără experiență suficientă și/sau cunoștințe suficiente, dacă acestea sunt supravegheate sau dacă au primit instrucțiuni despre modul de utilizare în siguranță a aparatului și dacă înțeleg pericolele care decurg din utilizare. Nu permiteți copiilor să se joace cu aparatul. Este interzisă efectuarea curățării și a întreținerii specifice utilizatorului de copii nesupravegheați. Este permisă umplerea și golirea frigiderului/congelatorului de către copii cu vârste cuprinse între 3 și 8 ani.

- Nu depozitați în aparat materiale explozibile, ca de exemplu recipiente cu aerosoli cu combustibil gazos inflamabil.
- Este nevoie de 2 persoane pentru instalarea aparatului, pentru a se evita accidentarea persoanelor și producerea de daune materiale.
- Controlați aparatul pentru a detecta eventualele deteriorări după îndepărtarea ambalajului. Contactați furnizorul în caz de defecte. Nu conectați aparatul la o sursă de alimentare.
- Evitați contactul prelungit cu suprafețele reci (de ex. produse reci/congelate). La nevoie luați măsuri de protecție (de ex. mănuși).
- Solicitați efectuarea reparațiilor și a intervențiilor la aparat exclusiv de către serviciul pentru clienți sau de către personal calificat, instruit în acest sens. Același lucru este valabil pentru înlocuirea cablului de alimentare cu curent.
- Efectuați reparațiile și intervențiile la aparat numai cu cablul scos din priză.
- Montați, conectați și eliminați aparatul numai conform indicațiilor din manualul de utilizare.
- În cazul unei defecțiuni scoateți ștecherul din priză sau deconectați siguranța.
- Deconectați cablul de la rețeaua de alimentare numai prin scoaterea ștecherului. Nu trageți de cablu.
- Nu depozitați cheile aparatelor cu încuietoare în apropierea aparatului sau la îndemâna copiilor.
- Aparatul nu este adecvat pentru a fi utilizat în afara unor spații închise. Nu utilizați aparatul în aer liber, în spații umede sau în zone unde este posibilă stropirea cu apă.
- Nu utilizați iluminatul interior cu LED ca iluminat pentru încăpere. Iluminatul interior cu LED servește exclusiv pentru iluminarea spațiului interior al aparatului.
- Evitați focul deschis sau sursele de aprindere în interiorul aparatului.
- Depozitați băuturile alcoolice sau alte ambalaje care conțin alcool numai închise ermetic.

## Simboluri pe aparat

	Simbolul se poate afla pe compresor. Se referă la uleiul din compresor și indică următorul pericol: Pericol de deces în caz de înghițire și penetrare a căilor respiratorii. Această indicație este importantă numai pentru reciclare. Nu există pericole în cazul funcționării normale.
	Avertizare cu privire la materialele inflamabile.
	Această etichetă sau o etichetă similară se poate afla pe spatele aparatului. Face referire la panouri învelite în spumă din ușă și/sau din carcasă. Această indicație este importantă numai pentru reciclare. Nu îndepărtați eticheta.

## Baza de date EPREL

Începând cu data de 1 martie 2021, informațiile despre etichetarea energetică și cerințele de proiectare ecologică se găsesc în baza de date europeană cu produse (EPREL). Baza de date cu produse este disponibilă la linkul următor <https://eprel.ec.europa.eu/>. Aici vi se solicită introducerea identificatorului de model. Identificatorul de model se găsește pe placa tipologică.

## Domeniul de utilizare al aparatului

Aparatul se pretează exclusiv pentru depozitarea vinului în mediul casnic și asemănător celui casnic. Din această categorie face parte, de ex. utilizarea

- în bucătării pentru personal, pensiuni cu mic dejun,
- de către oaspeți în case și vile la țară, hoteluri, moteluri și alte obiecte de cazare,
- la catering și alte servicii asemănătoare în cadrul comerțului en gros.

Utilizați aparatul numai în măsura obișnuită în gospodărie. Toate celelalte tipuri de utilizare sunt inadmisibile.

Aparatul nu este indicat pentru depozitarea și răcirea de medicamente, plasmă de sânge, preparate de laborator și alte asemenea substanțe și produse conform Directivei pentru produse medicinale 2007/47/CE. O utilizare abuzivă a aparatului poate conduce la deteriorări ale mărfurilor depozitate sau la alterarea acestora.

Aparatul nu este adecvat nici pentru exploatarea în mediu cu pericol de explozie.

## Indicații privind depunerea la deșeurii

Aparatul conține materii prime valoroase și trebuie reciclat separat de deșeurile menajere. Depunerea la deșeurii a aparatelor uzate trebuie efectuată corect și profesional conform prevederilor și legilor în vigoare la fața locului.



Nu deteriorați circuitul de răcire al aparatului scos din uz, pentru a evita scurgerea necontrolată a agentului frigorific (vezi datele de pe placa tipologică) și a uleiului.

- Asigurați-vă că aparatul scos din uz nu mai poate fi utilizat.
- Scoateți ștecherul din priză.
- Tăiați cablul de racordare.

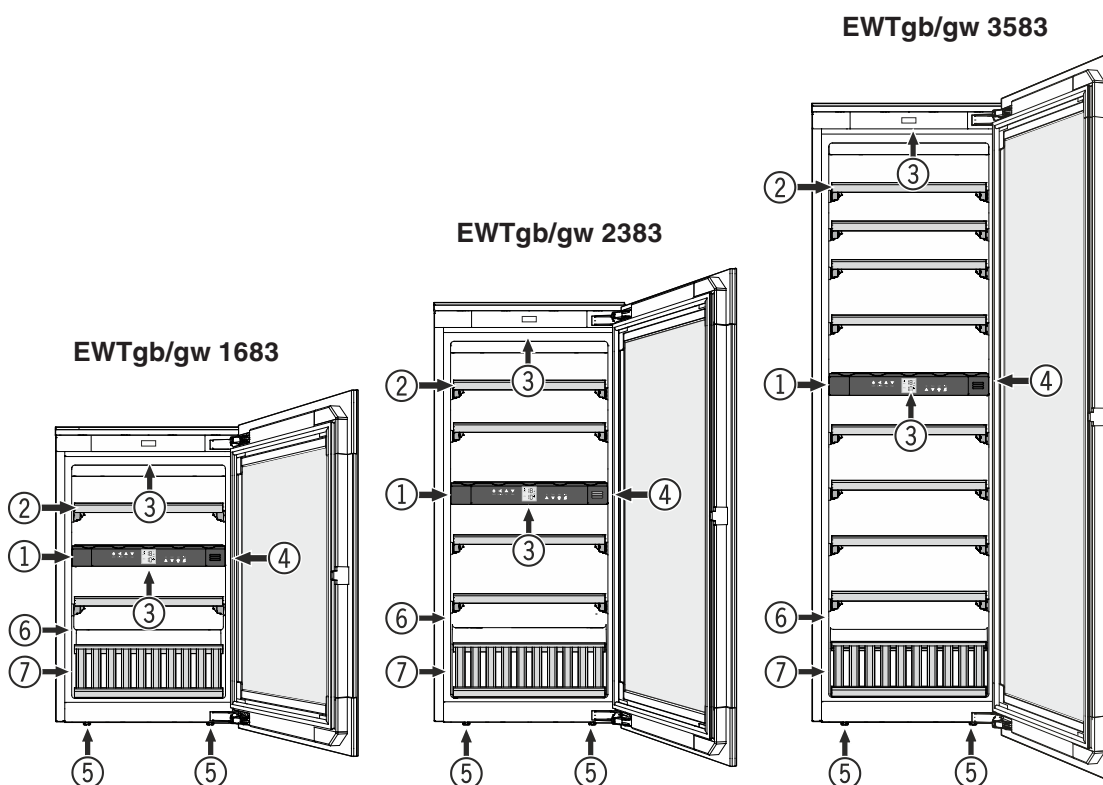
## ⚠️ AVERTIZARE

**Pericol de asfixiere datorat materialului de ambalare și foliilor!**

**Nu permiteți copiilor să se joace cu materialul de ambalare.**

**Duceți materialul de ambalare la un loc de colectare oficial.**

## Descrierea aparatului



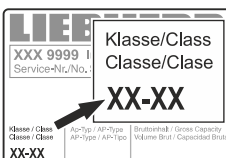
- (1) Elemente de operare și control
- (2) Raft extensibil
- (3) Iluminat interior (bridă luminoasă cu LED)
- (4) Filtru cu cărbune activ
- (5) Picioare reglabile
- (6) Placa tipologică
- (7) Panou de prezentare

## Clasa climatică

Clasa climatică indică temperatura ambiantă admisibilă pentru operarea aparatului, pentru a atinge puterea frigorifică completă.

Clasa climatică este imprimată pe placa tipologică a aparatului.

Poziția plăcii tipologice este indicată în capitolul **Descrierea aparatului**.



Clasa climatică	Temperatura ambiantă
SN	de la +10 °C până la +32 °C
N	de la +16 °C până la +32 °C
ST	de la +16 °C până la +38 °C
T	de la +16 °C până la +43 °C
SN-ST	de la +10 °C până la +38 °C
SN-T	de la +10 °C până la +43 °C

## Nu utilizați aparatul în afara limitelor indicate ale temperaturii ambiante!

## Instalarea

- Evitați locurile cu acțiune directă a razelor soarelui, locurile din apropierea cuptorului, a încălzirii etc.
- Spațiul de dispunere a aparatului dvs. trebuie să prezinte, conform standardului EN 378, pentru fiecare 8 g de agent frigorific R 600a inclus, un volum de 1 m<sup>3</sup>, pentru ca în cazul unei scurgeri a circuitului de agent frigorific să nu se poată produce un amestec combustibil de gaz și aer în spațiul de dispunere a aparatului. Datele despre cantitatea de agent frigorific se găsesc pe plăcuța tipologică din interiorul aparatului.

## Racordarea electrică

Utilizați aparatul numai cu **curent alternativ**.

Tensiunea admisibilă și frecvența admisibilă sunt imprimate pe placa tipologică a aparatului. Poziția plăcii tipologice este indicată în capitolul **Descrierea aparatului**.

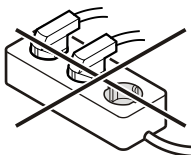
Priza trebuie să fie pământată și asigurată electric regulamentar.

Curentul de declanșare al siguranței trebuie să fie între 10 A și 16 A.

Priza nu se va afla în spatele aparatului și trebuie să fie ușor accesibilă.

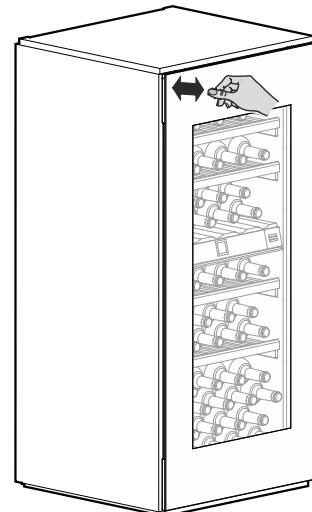
Nu racordați aparatul cu ajutorul unui cablu prelungitor sau al unor prize de distribuție.

Nu utilizați redresoare insulare (transformatoare de curent continuu în curent alternativ, respectiv curent trifazic) sau ștechere pentru economisirea energiei. Pericol de deteriorare a sistemului electronic!



## Mecanismul de deschidere a ușii

Aparatul este echipat cu un mecanism de deschidere a ușii.

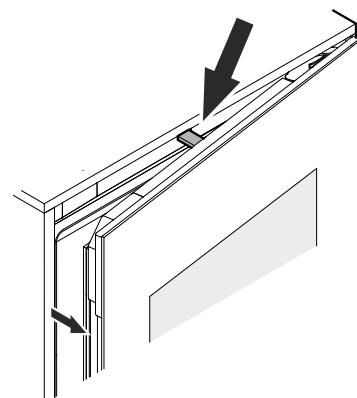


### Deschiderea ușii

Apăsați ușor spre interior în partea din stânga sus a ușii și eliberați-o din nou.

Ușa se deschide cca 7 cm cu ajutorul mânerului tip bară.

Apoi ușa poate fi deschisă complet.



### Indicație

După aproximativ 3 secunde ușa se închide din nou, dacă nu a fost deschisă complet.

## Indicații importante

**Nu amplasați aparatul în apropierea câmpurilor magnetice și nu amplasați obiecte magnetice în apropierea aparatului.**

**Pot fi provocate deschideri nedorite ale ușii.**

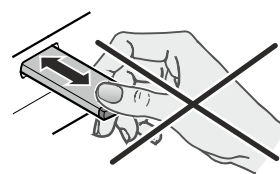
**Nu blocați și nu țineți de ușă în timpul procesului de deschidere!**

Dacă se blochează sau se ține de ușă în timpul procesului de deschidere, se activează cuplajul de siguranță.

**Se aud pârâituri puternice, repetate.**

**Nu apăsați sau țineți de mânerul tip bară în timpul procesului de închidere!**

Dacă se blochează mânerul tip bară în timpul procesului de închidere, acesta nu mai ajunge în poziția sa inițială.




În poziția inițială, mânerul tip bară este aliniat cu partea frontală a aparatului.

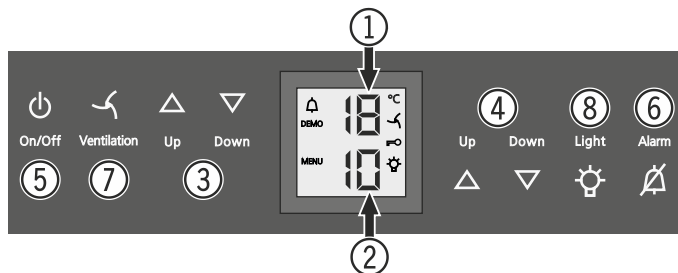
**Deplasați mânerul tip bară înapoi în poziția inițială. Scoateți ștecherul din priză, așteptați cca 5 secunde și conectați-l din nou.**

Mânerul tip bară se deplasează înapoi în poziția inițială.

## Elemente de operare și control


Panoul electronic de operare dispune de "tehnologia tastelor capacitive". Fiecare funcție poate fi activată prin atingerea simbolului respectiv.

Punctul de atingere exact se află între simbol și scris  On/Off




- (1) Afișajul temperaturii pentru compartimentul de sus
- (2) Afișajul temperaturii pentru compartimentul de jos
- (3) Taste de reglare a temperaturii pentru compartimentul de sus
- (4) Taste de reglare a temperaturii pentru compartimentul de jos
- (5) Buton de pornire/oprire (pornirea și oprirea aparatului)
- (6) Buton de oprire a alarmei
- (7) Buton pentru ventilator
- (8) Buton de pornire/oprire pentru iluminatul interior

### Simboluri de pe display


 Alarmă (simbolul clipește când temperatura din interior este prea înaltă)

**DEMO** Modul de prezentarea este activ

**MENU** Modul de reglare este activ (activarea siguranței pentru copii și reglarea luminozității displayului)

 Ventilatorul din interior funcționează în permanență

 Siguranța pentru copii este activă

 Iluminatul interior este activat permanent

### Pornirea și oprirea aparatului

#### Pornire

Apăsați butonul **On/Off** până când se aprinde afișajul temperaturii.



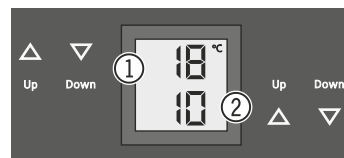
#### Oprire

Apăsați butonul **On/Off** cca. 3 secunde, până când se stinge afișajul temperaturii.

## Reglarea temperaturii

Temperatura poate fi reglată independent, în fiecare din cele două compartimente.

- (1) Compartimentul de sus
- (2) Compartimentul de jos



### Reducere temperatură/mai rece

Apăsați butonul de reglare **Down**.

### Creștere temperatură/mai cald

Apăsați butonul de reglare **Up**.

- La prima apăsare a butonului începe să clipească afișajul.
- Prin apăsarea în continuare modificați setarea temperaturii.
- La cca. 5 sec. după ultima apăsare a butonului, sistemul electronic comută și se afișează temperatura reală.

Temperatura se poate regla între +5 °C și +20 °C.

Următoarele temperaturi de consum sunt recomandate pentru diferitele sortimente de vin.

Vin roșu **+14 °C până la +20 °C**

Vin rosé **+10 °C până la +12 °C**

Vin alb **+8 °C până la +12 °C**

Vin spumant, Prosecco **+7 °C până la +9 °C**

Șampanie **+5 °C până la +7 °C**

Pentru depozitarea pe termen lung a vinurilor, se recomandă o temperatură de +10 °C până la +12 °C.

## Ventilator

Ventilatorul din interior garantează o temperatură interioară constantă și egală și un climat propice pentru depozitarea vinului.

Prin activarea butonului de ventilare **Ventilation** crește din nou umiditatea aerului din aparat, având un efect pozitiv asupra depozitării pe termen lung.



**Ventilation**

Umiditatea crescută a aerului previne pe termen lung uscarea dopului.

## Alarmă de deschiderea ușii

Dacă ușa este deschisă timp de peste 60 de secunde, se declanșează o avertizare sonoră.

**Alarm**

Dacă ușa trebuie să rămână deschisă mai mult timp pentru alimentare, puteți dezactiva avertizarea sonoră prin apăsarea butonului de alarmă **Alarm**.



După închiderea ușii, avertizarea sonoră este din nou funcțională.

## Alarmă de temperatură

În cazul temperaturilor interioare nepermise, se declanșează avertizarea sonoră și clipește afișajul temperaturii.

- Dezactivați avertizarea sonoră prin apăsarea butonului de alarmă **Alarm**.

După o pană de curent îndelungată este posibil ca temperatura interioară să fi crescut prea mult. După reconectarea curentului, scăderea temperaturii poate fi observată pe afișaj.

Când valoarea setată a temperaturii interioare a fost atinsă, afișajul temperaturii nu mai clipește.

## Alarmă de temperatură în caz de defecțiune a aparatului

În cazul unei defecțiuni a aparatului, temperatura din interior poate să crească sau să scadă prea mult. Se declanșează avertizarea sonoră și clipește afișajul temperaturii.

- Dezactivați avertizarea sonoră prin apăsarea butonului de alarmă **Alarm**.

Dacă se afișează o temperatură prea ridicată (caldă) verificați mai întâi, dacă ușa este închisă corect.

Dacă după 1 oră afișajul temperaturii afișează în continuare o valoare prea caldă sau prea rece, adresați-vă serviciului pentru clienți.

Dacă apare pe afișaj **F1**, **F8**, **E1**, **E2**, **E7** sau **E8**, există o defecțiune la aparat. În acest caz, adresați-vă serviciului pentru clienți.

## Mod de reglare


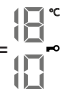
Prin mod de reglare puteți utiliza siguranța pentru copii și modifica intensitatea iluminatului afișajului. Cu ajutorul siguranței pentru copii puteți asigura aparatul contra opririi nedorite și modificării neintenționate a temperaturii.

### Activarea siguranței pentru copii

 apăsați timp de 5 sec. Afișajul = 


 Afișajul = 

 Afișajul = 


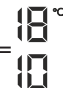
 Afișajul = 

### Dezactivarea siguranței pentru copii

 apăsați timp de 5 sec. Afișajul = 

 Afișajul = 

 Afișajul = 

 Afișajul = 

### Reglarea intensității iluminatului displayului

 apăsați timp de 5 sec. Afișajul = 

 Afișajul = 

 Afișajul = 

Cu butoanele **Up** sau **Down** selectați setarea dorită.

**h0** = iluminat display oprit  
**h1** = intensitate a iluminatului minimă  
**h5** = intensitate a iluminatului maximă

 Afișajul = 

 Afișajul = 

Intensitate setată a iluminatului se activează după un minut.

### Indicație

Dacă se apasă un buton, displayul luminează timp de 1 minut cu intensitatea maximă a iluminatului.

La punerea în funcțiune a aparatului, intensitatea iluminatului setată doar după ce se atinge temperatura interioară este afișată a aparatului.



## Iluminat interior

Iluminatul interior se face printr-o bridă luminoasă cu LED în partea de sus a compartimentului respectiv.

Iluminatul interior pornește întotdeauna când se deschide ușa aparatului. Iluminatul interior se oprește la cca. 5 secunde de la închiderea ușii.

### Light

Dacă doriți ca iluminatul interior să lumineze și când ușa este închisă, apăsați butonul **Light**.



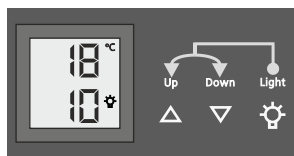
### Indicație

Această funcție activează la iluminatul ambelor compartimente.

Se poate fi setată și intensitatea luminii iluminatului.

- Apăsați butonul **Light**.

- Țineți apăsat butonul **Light** și setați concomitent intensitatea luminii (mai mare sau mai mică cu butoanele de reglare a temperaturii).



**Indicație:** Luminozitatea se modifică în toate compartimentele.

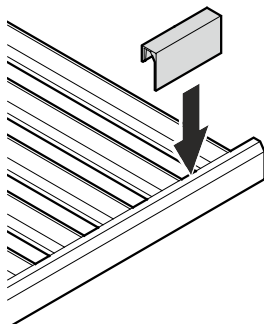
Iluminare	
<b>Clasa de eficiență energetică<sup>1</sup></b>	<b>Sursa de lumină</b>
Acest produs conține o sursă de lumină de clasa de eficiență energetică G	LED
<sup>1</sup> Aparatul poate conține surse de lumină cu diferite clase de eficiență energetică. Cea mai redusă clasă de eficiență energetică este indicată.	

## Etichete de inscripționare

Aparatului îi este atașată o etichetă de inscripționare pentru fiecare raftul din lemn.

Pe acesta puteți trece sortimentele de vin depozitate în fiecare compartiment.

Etichete de inscripționare suplimentare puteți obține din magazinele de specialitate.

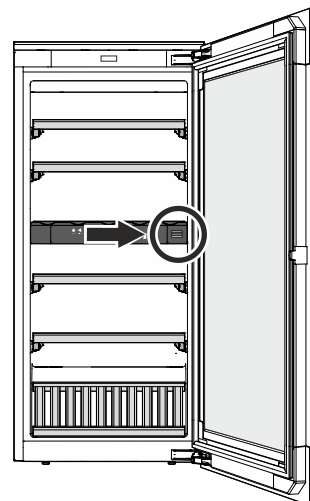


## Schimbul de aer cu filtru cu cărbune activ

Vinurile se dezvoltă în permanență, în funcție de condițiile mediului înconjurător.

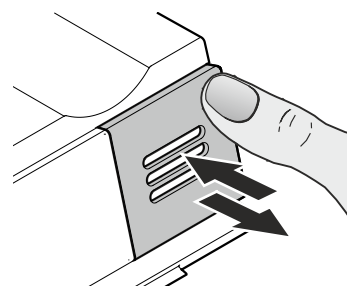
De aceea, calitatea aerului este decisivă pentru conservare.

Vă recomandăm schimbarea anuală a filtrului din imagine, pe care îl puteți comanda la magazinele de specialitate.

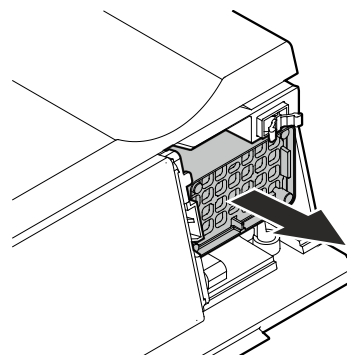


## Schimbarea filtrului

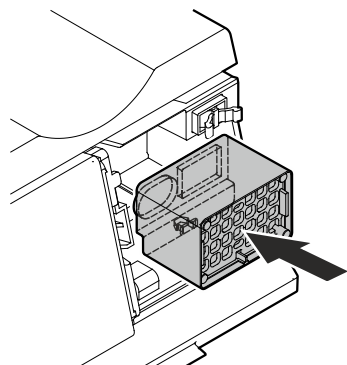
- Apăsați în interior capacul și eliberați-l.



- Scoateți filtrul.



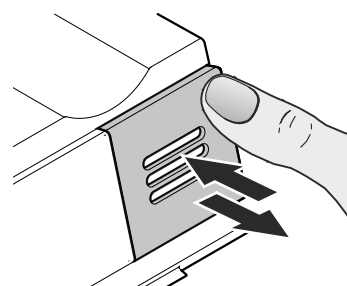
- Introduceți filtrul.



- Așezați capacul, apăsați-l în interior până la opritor și eliberați-l.

Capacul se blochează automat.

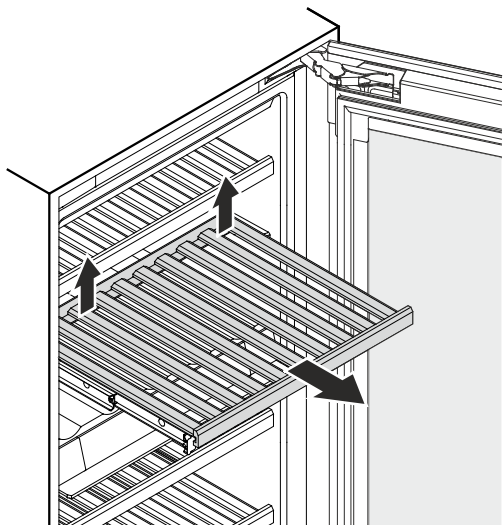
Se aude un clic.



## Demontarea și montarea rafturilor din lemn

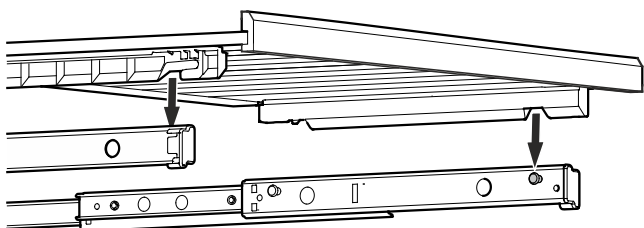
Rafturile din lemn pot fi demontate pentru ușurarea curățării spațiului interior.

### Demontarea raftului din lemn



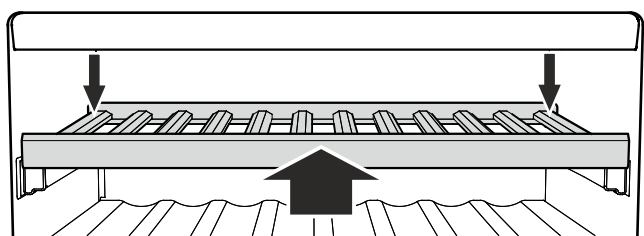
Deblocați raftul din lemn, trăgând partea stângă și dreaptă din spate în sus, extrageți-l din aparat.

### Montarea raftului din lemn



Trageți șinele de extragere înspre exterior. Așezați raftul din lemn cu scobiturile pe bolțurile de prindere.

Împingeți raftul din lemn cu șinele de extragere în aparat, până la opritor.



Apăsați raftul din lemn până în spate, astfel încât să se fixeze în față.

Apăsați și fixați raftul din lemn în jos în partea din spate stânga și dreapta și fixați.

## Schița de depozitare

pentru sticle de Bordeaux de 0,75 l conform Normei NF H 35-124

### EWTgb/gw 1683

Număr de sticle



5

5

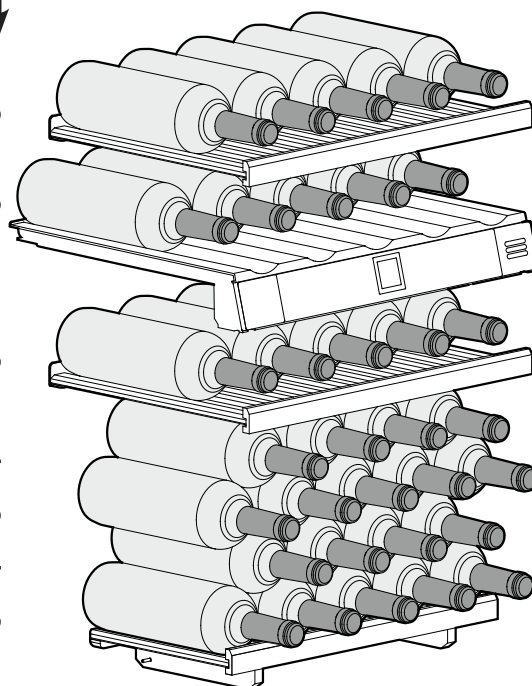
5

4

5

4

5



**Total 33 de sticle**

### EWTgb/gw 2383

Număr de sticle



5

5

4

5

5

4

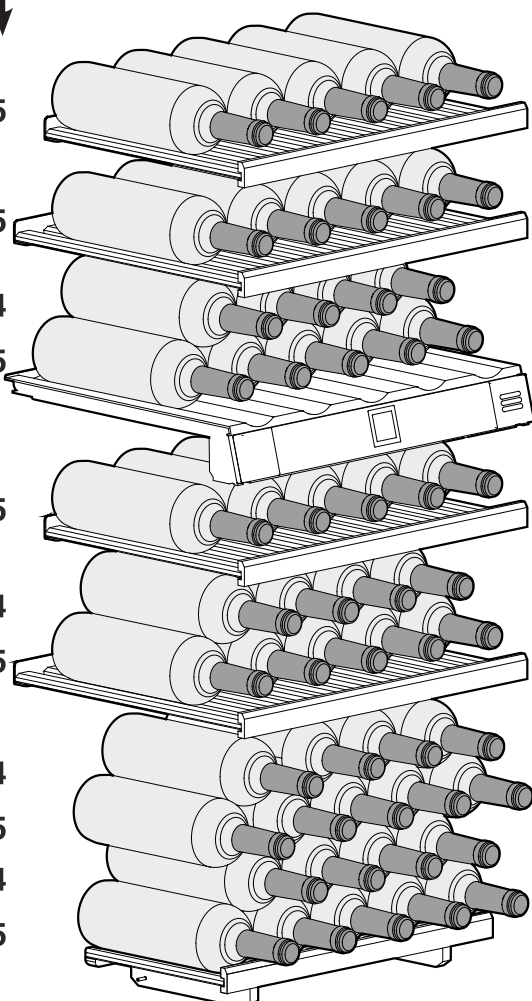
5

4

5

4

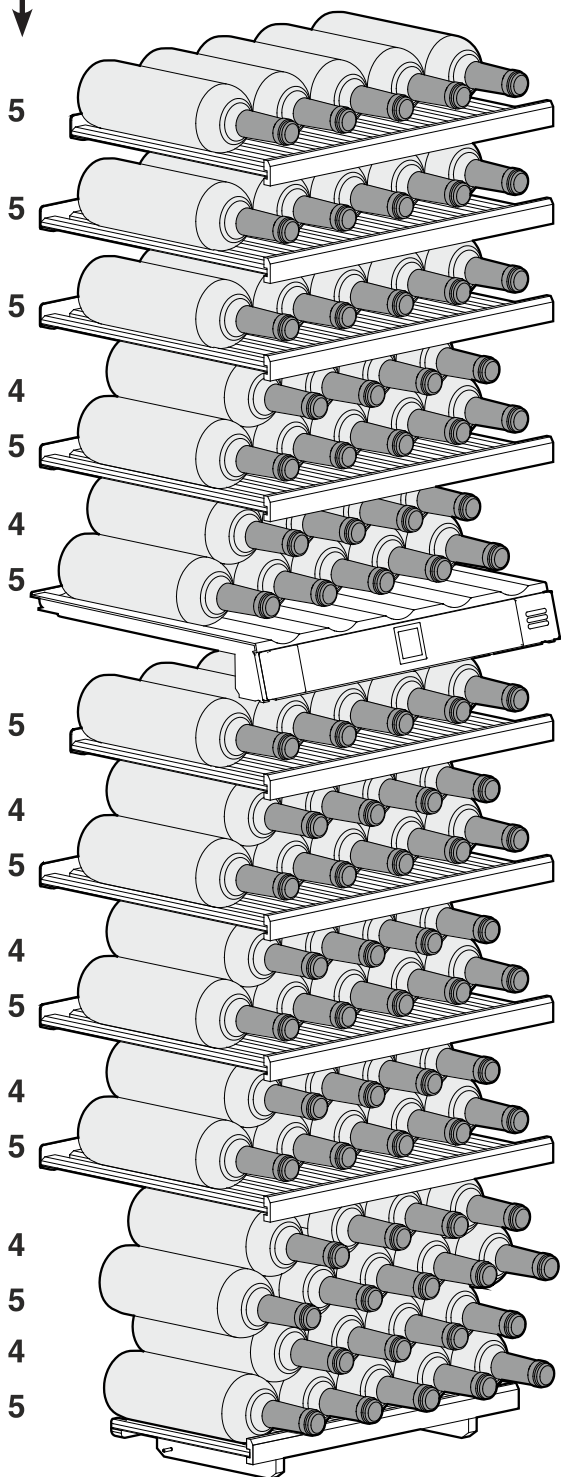
5



**Total 51 de sticle**

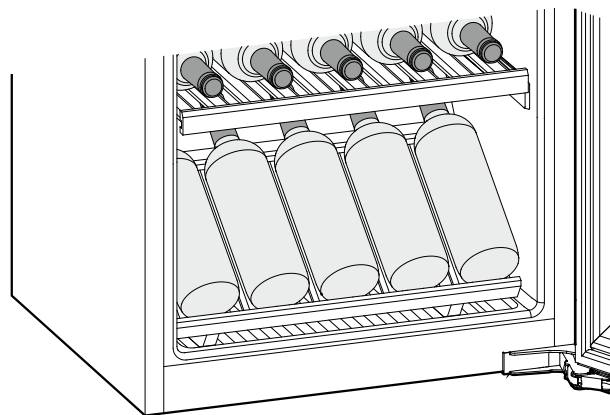
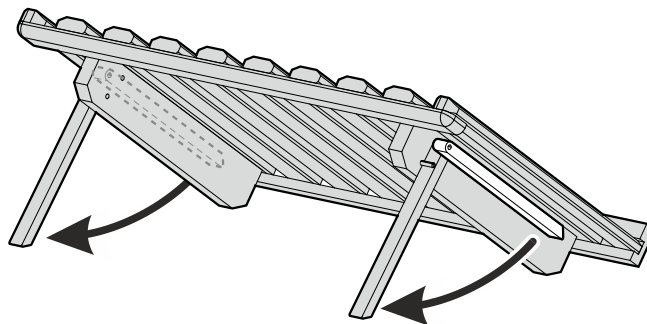
## EWTgb/gw 3583

Număr de sticle



**Total 83 de sticle**

## Schița de depozitare Panou de prezentare



**Atenție**

Încărcarea maximă pentru fiecare raftul din lemn este de 25 kg.

## Curățarea

Nerespectarea indicațiilor poate cauza alterarea alimentelor.

### ⚠️ AVERTIZARE

Înainte de curățare, trebuie să scoateți în mod obligatoriu aparatul din priză. Scoateți ștecherul din priză sau deconectați siguranța!

Este obligatorie curățarea periodică a suprafețelor care pot intra în contact cu alimentele și a sistemelor de drenaj accesibile!

Dacă ușa rămâne deschisă pentru o perioadă mai lungă, poate avea loc o creștere semnificativă a temperaturii în compartimentele aparatului.

- Curățați spațiul interior, dotările și pereții exteriori cu apă caldă și puțin detergent. Nu utilizați în niciun caz substanțe de curățare, resp. chimice, cu conținut de granulat sau acid.
- Utilizați, pentru curățarea suprafețelor din sticlă, o substanță de curățare pentru sticlă, iar pentru suprafețele din inox o substanță de curățare pentru inox din comerț.

### ⚠️ PRUDENȚĂ

Pericol de avariere a componentelor aparatului și pericol de accidentare cauzate de aburi fierbinți.

Nu curățați aparatul cu aparate de curățat cu aburi!

- Aveți grijă, să nu pătrundă apă de curățare în piesele electrice și în grilajul de ventilație.
- Uscați totul temeinic cu o lavetă.
- Nu deteriorați sau îndepărtați placa tipologică din interiorul aparatului - este importantă pentru serviciul pentru clienți.

În cazul în care aparatul este gol pentru o perioadă mai mare de timp, trebuie oprit, decongelat, curățat și uscat, iar ușa trebuie menținută deschisă, pentru a se evita formarea mușgaiului.

## Defecțiuni

- **Pe displayul afișajului apare F0, F1, E1, E2, E7 sau E8.**  
– Există o defecțiune la aparat. Apelați la serviciul pentru clienți.
- **Ventilatoarele din interiorul aparatului funcționează, deși funcția ventilatorului este dezactivată și compresorul (agregatul de răcire) este oprit.**  
– Acesta este un mod de funcționare normal, în funcție de temperatura interioară setată și de temperatura mediului înconjurător la locul de depozitare.

**Puteți remedia următoarele defecțiuni prin verificarea cauzelor posibile.**

- **Aparatul nu funcționează.** Verificați dacă  
– aparatul este pornit,  
– ștecherul este introdus în priză,  
– siguranța prizei este în regulă.
- **La introducerea ștecherului în priză, agregatul de răcire nu pornește, însă pe afișajul temperaturii apare o valoare.**  
– Este activat mod de prezentare. Apelați la serviciul pentru clienți.

- **Zgomotele sunt prea tari.** Verificați dacă  
– aparatul stă pe podea,  
– mobila sau obiectele învecinate vibrează din cauza agregatului de răcire în funcțiune. Luați în considerare, că nu pot fi evitate zgomotele de curgere din circuitul de răcire.  
– Compressoarele reglatoare de turații pot produce diverse zgomote de funcționare în diferitele trepte de turație. Zgomotul este normal.

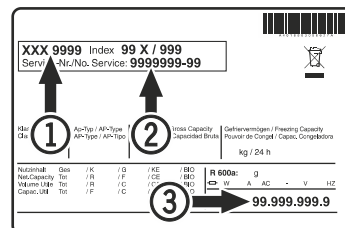
- **Temperatura nu este suficient de scăzută.** Verificați  
– setarea conform secțiunii „Reglarea temperaturii“, a fost setată valoarea corectă?  
– dacă termometrul introdus separat afișează valoarea corectă.  
– Evacuarea aerului este în ordine?  
– Locul de montare este prea aproape de o sursă de căldură?

- **Compresorul funcționează timp îndelungat.**  
– Compresorul comută la o turație redusă în cazul necesarului scăzut de răcire. Chiar dacă astfel se prelungește durata de funcționare, se economisește energie. Acest lucru este normal la modelele cu economisire de energie.

- **Un bârâit gros**  
– Sunetul este produs de către zgomotele trecerii aerului prin ventilator.  
Zgomotul este normal.

- **Iluminatul interior nu funcționează.**  
– Aparatul nu este pornit.  
Porniți aparatul.  
– Ușa a fost deschisă mai mult de 15 min.  
Iluminatul interior se oprește automat după cca 15 min., dacă ușa este deschisă.  
– Iluminatul cu LED este defect și capacul este avariât.

Dacă nu există niciuna dintre cauzele de mai sus și nu puteți îndepărta dvs. defecțiunea, vă rugăm să vă adresați celui mai apropiat serviciu pentru clienți. Comunicați-ne denumirea tipului (1), numărul de service (2) și numărul de serie (3) de pe placa tipologică.



Poziția plăcii tipologice este indicată în capitolul **Descrierea aparatului**.

## Scoaterea din funcțiune

Dacă aparatul este scos din funcțiune pentru un timp îndelungat: Opriți aparatul, scoateți ștecherul din priză sau opriți, respectiv deșurubați siguranțele presetate.

Curățați aparatul și lăsați ușa deschisă pentru a preveni formarea mirosurilor.

Aparatul îndeplinește dispozițiile în vigoare privind siguranța și corespunde directivelor europene 2014/35/EU, 2014/30/EU, 2009/125/CE și 2011/65/EU.



**Liebherr Hausgeräte Lienz GmbH**

Dr.-Hans-Liebherr-Strasse 1

A-9900 Lienz

Österreich

[www.liebherr.com](http://www.liebherr.com)

---

---

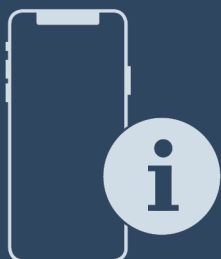
---

---

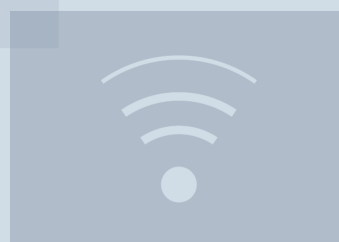
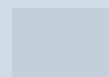


Instrucțiuni de utiliza-  
re

Quality, Design and Innovation
























[home.liebherr.com/fridge-manuals](http://home.liebherr.com/fridge-manuals)



# LIEBHERR

# Conținut

<b>1</b>	<b>Vedere de ansamblu asupra aparatului.....</b>	<b>3</b>		Luminozitate display.....	18
1.1	Furnitura de livrare.....	3		Alarmă ușă.....	18
1.2	Vedere de ansamblu a aparatului și dotărilor.....	3		Blocare introducere.....	19
1.3	SmartDevice.....	4		Limbă.....	19
1.4	Domeniul de utilizare a aparatului.....	4		Informații despre aparat.....	19
1.5	Conformitate.....	4		Software.....	20
1.6	Substanțe SVHC în conformitate cu regulamentul REACH.....	4		Reamintire.....	20
1.7	Baza de date EPREL.....	5		Mod demo.....	20
<b>2</b>	<b>Instrucțiuni generale de siguranță.....</b>	<b>5</b>		Resetare pe reglajele din fabricație.....	21
<b>3</b>	<b>Modul de funcționare al display-ului Touch &amp; Swipe.....</b>	<b>6</b>		Mesaje.....	21
3.1	Navigarea și explicarea simbolurilor.....	6	7.3	Perspectivă generală asupra avertizărilor.....	21
3.2	Meniuri.....	7	7.3.1	Încheierea avertizărilor.....	21
3.3	Mod de repaus.....	7	7.3.2	Perspectivă generală asupra reamintirilor.....	22
<b>4</b>	<b>Punere în funcțiune.....</b>	<b>7</b>	7.3.3	Încheierea reamintirilor.....	22
4.1	Pornirea aparatului (prima punere în funcțiune)....	7	7.3.4		
4.2	Punere în funcțiune InfinitySpring*.....	8	<b>8</b>	<b>Dotare.....</b>	<b>23</b>
4.3	Punere în funcțiune HydroBreeze.....	8	8.1	Compartiment de congelare de 4-stele*.....	23
<b>5</b>	<b>Depozitare.....</b>	<b>8</b>	8.2	Raft montat pe ușă.....	23
5.1	Indicații privind depozitarea.....	8	8.3	Rafturi.....	24
5.2	Frigider.....	8	8.4	Raft divizibil.....	24
5.3	BioFresh.....	9	8.5	VarioSafe *.....	25
5.4	****-Compartiment de congelare*.....	9	8.6	InfinitySpring*.....	27
5.5	Intervale de depozitare.....	10	8.7	Loc pentru tava de copt.....	27
<b>6</b>	<b>Economisirea energiei.....</b>	<b>11</b>	8.8	Raft variabil pentru sticle.....	27
<b>7</b>	<b>Deservire.....</b>	<b>11</b>	8.9	Sertare.....	28
7.1	Elementele de operare și de afișare.....	11	8.10	Capac Fruit & Vegetable-Safe.....	29
7.1.1	Afișaj Status.....	11	8.11	Reglarea umidității.....	29
7.1.2	Simboluri de afișare.....	11	8.12	HydroBreeze.....	29
7.2	Funcțiile aparatului.....	11	8.13	Cutie pentru unt.....	30
7.2.1	Indicații referitoare la funcțiile aparatului.....	11	8.14	Suport pentru ouă.....	30
	Oprirea și pornirea aparatului.....	11	8.15	Suport pentru sticle.....	31
	WLAN.....	12	8.16	FlexSystem.....	31
	Temperatură.....	13	8.17	Tavă pentru cuburi de gheață cu capac*.....	32
	Unitate de temperatură.....	14	<b>9</b>	<b>Întreținere.....</b>	<b>32</b>
	BioFresh B-Value .....	14	9.1	Filtru de cărbune activ-FreshAir.....	32
	C-Value*.....	14	9.2	Rezervor de apă*.....	32
	D-Value.....	14	9.3	Filtru pentru apă*.....	33
	SuperCool.....	14	9.4	Dezasamblare / montare sisteme de extragere.....	33
	PartyMode .....	15	9.5	Dezghețarea aparatului.....	34
	HolidayMode.....	15	9.6	Dezghețarea manuală a compartimentului de congelare*.....	34
	SabbathMode.....	16	9.7	Curățarea aparatului.....	34
	EnergySaver .....	16	<b>10</b>	<b>Ajutor pentru clienți.....</b>	<b>35</b>
	HydroBreeze.....	17	10.1	Date tehnice.....	35
	CleaningMode.....	18	10.2	Zgomote de funcționare.....	35
			10.3	Defecțiune tehnică.....	35
			10.4	Centrul de service.....	37
			10.5	Plăcuță de fabricație.....	37
			<b>11</b>	<b>Scoaterea din funcțiune.....</b>	<b>37</b>
			<b>12</b>	<b>Eliminare ca deșeu.....</b>	<b>38</b>
			12.1	Pregătirea aparatului pentru eliminarea ca deșeu.....	38
			12.2	Eliminarea aparatului ca deșeu în mod ecologic....	38

Producătorul lucrează permanent la dezvoltarea tuturor tipurilor și modelelor. Din acest motiv, vă rugăm să înțelegeți că trebuie să ne rezervăm dreptul de a efectua modificări în ceea ce privește forma, dotarea și tehnica.



# Vedere de ansamblu asupra aparatului

Simbol	Explicație
	<b>Citirea manualului</b> Pentru a vă familiariza cu toate avantajele oferite de noul dumneavoastră aparat, vă rugăm să citiți cu atenție indicațiile din prezentul manual de utilizare.
	<b>Informații suplimentare pe internet</b> Manualul digital cu informații complementare și în alte limbi este disponibil pe internet prin scanarea codului QR de pe partea frontală a acestui manual sau prin introducerea numărului de service la <a href="http://home.liebherr.com/fridge-manuals">home.liebherr.com/fridge-manuals</a> . Găsiți numărul de service pe plăcuța de fabricație:  <i>Fig. Reprezentare exemplificativă</i>
	<b>Verificarea aparatului</b> Verificați toate piesele cu privire la daune din timpul transportului. Adresați-vă în caz de plângeri comerciantului sau serviciului pentru clienți.
	<b>Abateri</b> Manualul este valabil pentru mai multe modele, prin urmare sunt posibile unele abateri. Paragrafele, care sunt valabile numai pentru anumite aparate, sunt marcate cu o steluță (*).
	<b>Instrucțiuni de manevrare și rezultatele acțiunii</b> Instrucțiunile de manevrare sunt marcate cu o ▶. Rezultatele acțiunii sunt marcate cu o ▷.
	<b>Videoclipuri</b> Videoclipurile referitoare la aparate sunt disponibile pe canalul de YouTube al Liebherr-Hausgeräte.

Aceste instrucțiuni de utilizare sunt valabile pentru:

IRB..i	41.. / 45.. / 51..
IRBbsbi	41.. / 45..
IRBbsci	51..

## 1 Vedere de ansamblu asupra aparatului

### 1.1 Furnitura de livrare

Verificați toate piesele cu privire la daune din timpul transportului. În cazul în care aveți plângeri, contactați comerciantul sau serviciul pentru clienți. (vezi 10.4 Centrul de service)

Livrarea constă din următoarele piese:

- Aparat încorporat

- Dotare (în funcție de model)
- Material de montaj (în funcție de model)
- «Quick Start Guide»
- «Installation Guide»
- Broșură de service

### 1.2 Vedere de ansamblu a aparatului și dotărilor

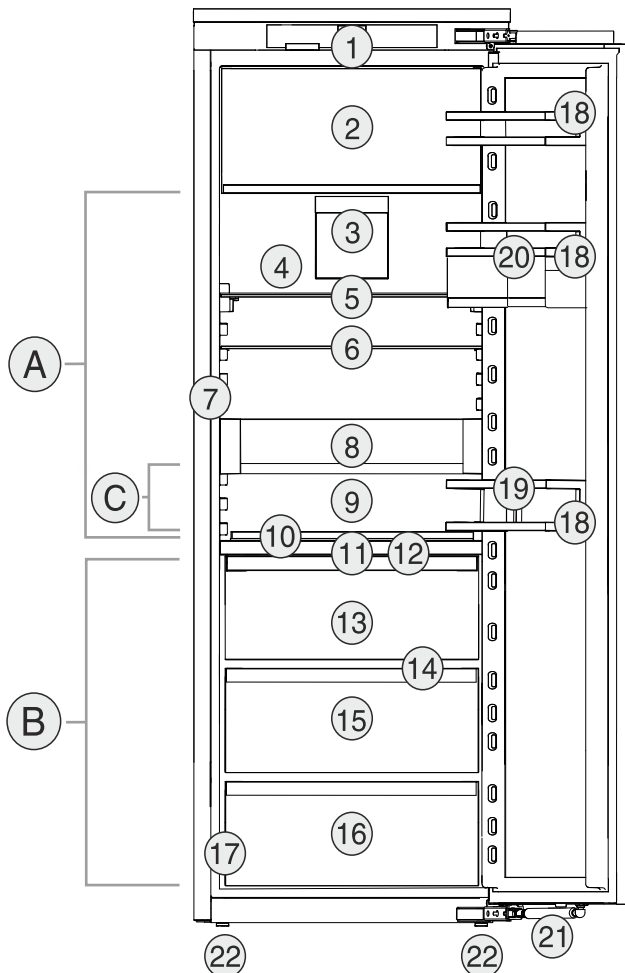


Fig. 1 Reprezentare exemplificatoare

#### Domeniul de temperaturi

- (A) Frigider  
 (B) BioFresh  
 (C) Zona cea mai rece

#### Dotarea

- |   |                                      |
|---|--------------------------------------|
| (1) Elemente de operare                             | (12) Capac Fruit & Vegetable-Safe    |
| (2) Compartiment de congelare de 4 stele*           | (13) Fruit & Vegetable-Safe          |
| (3) Ventilator cu filtrul cu cărbune activ FreshAir | (14) Deschizătură de scurgere        |
| (4) Perete posterior uscat                          | (15) Fish & Seafood-Safe*            |
| (5) Raft divizibil                                  | (16) Meat & Dairy-Safe               |
| (6) Raft  | (17) Plăcuță de fabricație           |
| (7) InfinitySpring*                                 | (18) Raft montat pe ușă              |
| (8) VarioSafe*                                      | (19) Suport pentru sticle            |
| (9) Loc pentru tava de copt                         | (20) VarioBox                        |
| (10) Raft pentru sticle variabil                    | (21) Amortizor de închidere variabil |
| (11) HydroBreeze                                    | (22) Picioare reglabile              |

# Vedere de ansamblu asupra aparatului

## Indicație

► Rafturile, sertarele sau coșurile sunt amplasate în starea de livrare pentru o eficiență energetică optimă. Modificările dispunerii în cadrul posibilităților de inserare existente, de ex. ale polițelor în frigider, nu au însă nicio efect asupra consumului de energie.

## 1.3 SmartDevice

SmartDevice este soluția de conectare în rețea pentru frigiderul dumneavoastră.

Dacă aparatul dumneavoastră este compatibil cu SmartDevice sau este pregătit pentru acesta, puteți integra aparatul rapid și simplu în WLAN. Cu aplicația SmartDevice vă puteți opera aparatul de la un echipament terminal mobil. În aplicația SmartDevice vă stau la dispoziție funcții suplimentare și posibilități de setare.

Aparat compatibil cu SmartDevice: Aparatul dumneavoastră este compatibil cu SmartDevice. Pentru a putea conecta aparatul dumneavoastră cu WLAN, trebuie să descărcați aplicația SmartDevice.



Informații suplimentare privind SmartDevice:

[smartdevice.liebherr.com](http://smartdevice.liebherr.com)

Descărcați aplicația SmartDevice:



După instalarea și configurarea aplicației SmartDevice puteți integra aparatul dumneavoastră cu ajutorul aplicației SmartDevice și funcției aparatului WLAN (vezi WLAN) în WLAN-ul dumneavoastră.

## Indicație

În următoarele țări nu este disponibilă funcția SmartDevice: Rusia, Belarus, Kazahstan.

## 1.4 Domeniul de utilizare a aparatului

### Utilizarea conformă cu destinația

Aparatul este destinat exclusiv răcirii alimentelor în domeniul casnic sau asemănător celui casnic. Acesta include, de exemplu, utilizarea

- în bucătării personale, pensiuni cu mic dejun inclus,
- de către oaspeți în casele de oaspeți, hoteluri, moteluri și alte spații de cazare,
- în serviciile de catering și alte servicii similare în comerțul cu ridicata.

Aparatul nu este adecvat pentru înghețarea alimentelor.\*

Orice alt tip de utilizare este interzis.

### Modalitățile de utilizare eronate previzibile

Următoarele modalități de utilizare sunt explicit interzise:

- Depozitarea și răcirea medicamentelor, a plasmei sanguine, a preparatelor de laborator sau a altor materiale și produse asemănătoare care intră sub incidența directivei pentru produse medicale 2007/47/CE
- Exploatarea în domenii cu pericol de explozie

Utilizarea abuzivă a aparatului poate cauza deteriorarea produselor depozitate sau alterarea acestora.

### Clasele de climă

Aparatul este proiectat, în funcție de clasa de climă, pentru utilizarea între anumite limite de temperatură a mediului înconjurător. Clasa de climă corespunzătoare aparatului dumneavoastră este indicată pe marca de fabricație.

## Indicație

► Pentru a asigura o funcționare optimă, respectați temperaturile ambiante indicate.

Clasa climă	de	pentru temperaturi ale mediului înconjurător de
SN		10 °C până la 32 °C
N		16 °C până la 32 °C
ST		16 °C până la 38 °C
T		16 °C până la 43 °C
SN-ST		10 °C până la 38 °C
SN-T		10 °C până la 43 °C

## 1.5 Conformitate

Etanșeitatea circuitului de agent frigorific este verificată. Aparatul în stare montată respectă normele de siguranță admisibile precum și directivele corespunzătoare.

Pentru piața UE: Aparatul corespunde directivei 2014/53/UE.

Pentru piața GB: Aparatul corespunde Radio Equipment Regulations 2017 SI 2017 No. 1206.

Textul complet al declarației de conformitate UE este disponibil la următoarea adresă de internet: [www.Liebherr.com](http://www.Liebherr.com)

Compartimentul BioFresh îndeplinește condițiile impuse unui compartiment frigorific, conform DIN EN 62552:2020.

## 1.6 Substanțe SVHC în conformitate cu regulamentul REACH

La următorul link puteți verifica dacă aparatul dvs. conține substanțe SVHC în conformitate cu regulamentul REACH: [home.liebherr.com/de/deu/de/liebherr-erleben/nachhaltigkeit/umwelt/scip/scip.html](http://home.liebherr.com/de/deu/de/liebherr-erleben/nachhaltigkeit/umwelt/scip/scip.html)

### 1.7 Baza de date EPREL

Începând cu 1 martie 2021 informațiile referitoare la identificarea consumului de energie și cerințele pentru ecodesign se găsesc în baza de date a produselor (EPREL). Sub următorul link <https://eprel.ec.europa.eu/> ajungeți la baza de date a produselor. Aici vi se solicită introducerea identificatorului modelului. Identificarea modelului se găsește pe plăcuța de fabricație.

## 2 Instrucțiuni generale de siguranță

Păstrați cu grijă prezentele instrucțiuni de utilizare, astfel încât să le aveți la îndemână în orice moment.

Dacă retransmițezi aparatul, înmânați mai departe și instrucțiunile de utilizare la posesorul ulterior.

Pentru a utiliza aparatul conform prescripțiilor și în siguranță, citiți prezentele instrucțiuni de utilizare cu atenție înainte de utilizare. Urmați în permanență instrucțiunile, indicațiile de securitate și indicațiile de avertizare cuprinse în acestea. Acestea sunt importante, astfel încât să puteți instala și exploata aparatul în siguranță și în stare impecabilă.

### Pericole pentru utilizator:

- Acest aparat poate fi utilizat de copiii, precum și de persoane cu deficiențe fizice, senzoriale sau mentale, sau care nu dispun de experiență sau cunoștințe, dacă sunt supravegheate sau au fost instruite cu privire la utilizarea aparatului în condiții de siguranță și înțeleg pericolele rezultate. Copiii nu trebuie să joace cu aparatul. Curățarea și întreținerea de către utilizator nu trebuie executate de către copii nesupravegheați. Copiii cu vârsta între 3-8 ani au permisiunea de a încărca și descărca aparatul. Copiii cu vârsta de sub 3 ani trebuie ținuti la distanță de aparat, dacă acesta nu este supravegheat în permanență.
- Priza trebuie să fie ușor accesibilă, pentru ca aparatul să poată fi deconectat rapid de la alimentarea electrică în caz de urgență. Ea trebuie să fie poziționată în afara zonei acoperite de partea posterioară a aparatului.
- Atunci când deconectați aparatul de la rețeaua electrică, apucați întotdeauna de ștecher. Nu trageți de cablu.
- În caz de defecțiune, scoateți ștecherul din priză sau deconectați siguranța.

- Nu deteriorați cablul de conectare la rețeaua electrică. Nu folosiți aparatul cu un cablu de conectare la rețea defect.
- Reparațiile și intervențiile asupra aparatului trebuie executate numai de către serviciul de asistență a clienților sau alt personal de specialitate cu calificare corespunzătoare.
- Montați, conectați și evacuați aparatul la deșeurile numai în conformitate cu indicațiile din manual.
- Utilizați aparatul numai în stare montată.
- Producătorul nu își asumă responsabilitatea pentru pagubele cauzate de racordarea defectuoasă a alimentării de la rețeaua de apă curentă.\*

### Pericol de incendiu:

- Agentul frigorific utilizat (specificații pe marca de fabricație) este ecologic, dar inflamabil. Agentul frigorific scurs se poate aprinde.
  - Nu deteriorați conductele circuitului de răcire.
  - Nu umblați cu surse de foc în interiorul aparatului.
  - Nu utilizați aparate electrice în interiorul aparatului (de exemplu aparate de curățare cu aburi, aparate de încălzire, aparate de preparare a înghețatei etc.).
  - Dacă există scurgeri de agent de răcire: Îndepărtați orice flacără sau sursă de foc din apropierea locului de scurgere. Aerișiți bine încăperea. Anunțați serviciul de asistență a clienților.
- Nu depozitați în aparat substanțe explozive sau doze de spray cu substanțe inflamabile, ca de exemplu butan, propan, pentan etc. Dozele de spray respective pot fi recunoscute după conținutul sau simbolul flăcării imprimat pe acestea. Eventualele gaze degajate se pot aprinde din cauza componentelor electrice.
- Nu amplasați în apropierea aparatului lumânări aprinse, lămpi sau alte obiecte cu flacără deschisă, pentru a evita incendierea aparatului.
- Depozitați băuturile alcoolice sau alte recipiente care conțin alcool numai dacă sunt astupate etanș. Eventualul alcool degajat se poate aprinde din cauza componentelor electrice.

### Pericol de cădere și răsturnare:

- Nu utilizați soclurile, sertarele, ușile etc. pe post de treaptă sau ca punct de sprijin. Acest lucru este valabil în special pentru copii.

# Modul de funcționare al display-ului Touch & Swipe

## Pericol de toxiinfecție alimentară:

- Nu consumați alimentele depozitate peste termen.

## Pericol de degerare, senzații de amorțeală și dureri:

- Evitați contactul de prelungit al pielii cu suprafețe reci sau cu produse refrigerate/congelate sau luați măsuri de protecție, de ex. folosiți mănuși.

## Pericol de rănire și de deteriorare:

- Aburul fierbinte poate produce vătămări. Nu utilizați pentru dezghețare aparate electrice de încălzire sau curățare cu abur, flacăra deschisă sau spray-uri dejivrante.
- Nu îndepărtați gheața cu obiecte ascuțite.

## Pericol de strivire:

- La deschiderea și închiderea ușii, nu introduceți mâna în balama. Degetele pot fi prinse.

## Simboluri pe aparat:



Simbolul se poate afla pe compresor. Acesta se referă la uleiul din compresor și atrage atenția asupra pericolului următor: În caz de ingerare și pătrundere în căile respiratorii poate provoca decesul. Această indicație are semnificație numai pentru reciclare. În regimul de funcționare normal nu există niciun pericol.



Simbolul se află la compresor și semnalează pericolul de substanțe inflamabile. Nu îndepărtați eticheta autocolantă.



Acesta sau o etichetă autocolantă similară se poate găsi pe partea din spate a aparatului. Aceasta indică faptul că există panouri de izolare în vid (VIP) sau panouri de perlit în ușă și/sau în carcasă. Această indicație are semnificație numai pentru reciclare. Nu îndepărtați eticheta autocolantă.

## Respectați indicațiile de avertizare și indicațiile suplimentare specifice din capitolele corespunzătoare:

	PERICOL	marchează o situație de pericol imediat, care va cauza vătămări corporale grave sau mortale dacă nu este evitată.
	AVERTIZARE	marchează o situație periculoasă, care ar putea cauza vătămări corporale grave sau mortale dacă nu este evitată.
	PRECAUȚIE	marchează o situație periculoasă, care ar putea cauza vătămări corporale ușoare sau medii dacă nu este evitată.

	ATENȚIE	marchează o situație periculoasă, care ar putea cauza pagube materiale dacă nu este evitată.
	Indicație	marchează indicații importante și sfaturi utile.

## 3 Modul de funcționare al display-ului Touch & Swipe

Operați aparatul dumneavoastră cu display-ul Touch & Swipe. Cu display-ul Touch & Swipe (în continuare denumit display) selectați funcțiile aparatului prin atingere sau glisare. Dacă nu executați nicio acțiune pe display timp de 10 secunde, afișajul sare fie la meniul de rang superior sau direct înapoi la afișajul de status.

### 3.1 Navigarea și explicitarea simbolurilor

În figuri sunt utilizate diferite simboluri pentru navigarea cu display-ul. Următorul tabel descrie aceste simboluri.

Simbol	Descriere
	<b>Atingeți scurt display-ul:</b> Activați/dezactivați funcția. Confirmați selecția. Deschideți submeniul.
	<b>Atingeți display-ul cu o indicare a timpului indicată (de ex. timp de 3 secunde):</b> Activați/dezactivați funcția sau valoarea.
	<b>Glisați spre dreapta sau spre stânga:</b> Navigați în meniu.
	<b>Atingeți scurt simbolul înapoi:</b> Săriți înapoi un nivel de meniu.
	<b>Atingeți simbolul înapoi timp de 3 secunde:</b> Săriți înapoi la afișajul de status.
	<b>Săgeată cu ceas:</b> Durează mai mult de 10 secunde, până când apare următorul afișaj pe display.
	<b>Săgeată cu indicarea timpului:</b> Durează timpul indicat, până când apare următorul afișaj pe display.
	<b>Simbolul "Deschidere meniu de setări":</b> Navigați la meniul de setări și deschideți-l. Dacă este necesar: Navigați în meniul de setări la funcția dorită. (vezi 3.2.1 Deschidere meniu de setări)

Simbol	Descriere
	<b>Deschideți simbolul "Meniu extins":</b> Navigați la meniul extins și deschideți-l. Dacă este necesar: Navigați în meniul extins la funcția dorită. (vezi 3.2.2 Deschidere meniu extins)
Nicio acțiune într-un interval de 10 secunde	Dacă nu executați nicio acțiune pe display timp de 10 secunde, afișajul sare fie la meniul de rang superior sau direct înapoi la afișajul de status.
Deschideți ușa și închideți-o din nou.	Dacă deschideți și închideți din nou ușa, afișajul sare direct înapoi la afișajul de status.

Observație: Figurile display-ului sunt reprezentate cu noțiuni în engleză.

## 3.2 Meniuri

Funcțiile aparatului sunt distribuite în meniuri diferite:

Meniu	Descriere
Meniu principal	Dacă conectați aparatul, vă aflați automat în meniul principal. De aici navigați la cele mai importante funcții ale aparatului, la meniul de setări și la meniul extins.
Meniu de setări	Meniul de setări conține funcții suplimentare ale aparatului pentru setarea aparatului dumneavoastră.
Meniul extins	Meniul extins conține funcții speciale ale aparatului pentru setarea aparatului dumneavoastră. Accesul la meniul extins este protejat prin codul numeric <b>151</b> .

### 3.2.1 Deschidere meniu de setări

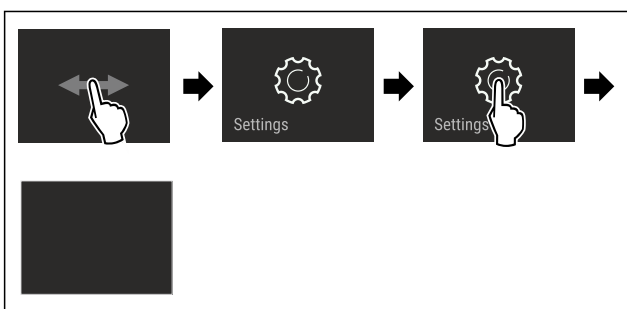


Fig. 2 Reprezentare exemplificatoare

- ▶ Executați pașii de acțiune conform figurii.
- ▷ Meniul de setare este deschis.
- ▶ Dacă este necesar: Navigați la funcția dorită.

### 3.2.2 Deschidere meniu extins



Fig. 3

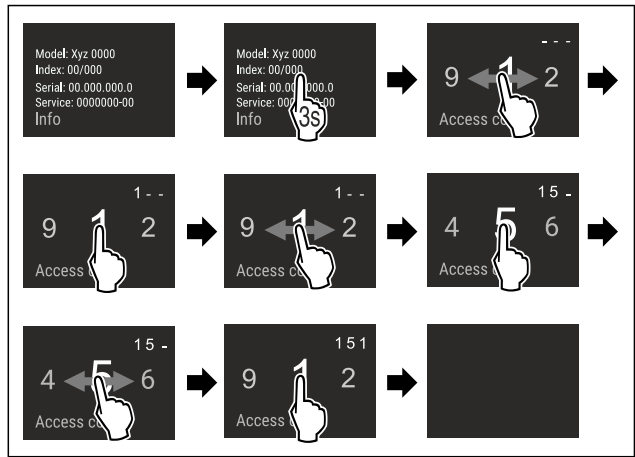


Fig. 4 Reprezentare exemplificatoare, accesul cu codul numeric **151**

- ▶ Executați pașii de acțiune conform figurii.
- ▷ Meniul extins este deschis.
- ▶ Dacă este necesar: Navigați la funcția dorită.

## 3.3 Mod de repaus

Dacă nu atingeți display-ul timp de 1 minut, acesta trece în modul de repaus. În modul de repaus este atenuată luminozitatea afișajului.

### 3.3.1 Încheiere mod de repaus

- ▶ Atingeți scurt display-ul cu degetul.
- ▷ Modul de repaus este încheiat.

## 4 Punere în funcțiune

### 4.1 Pornirea aparatului (prima punere în funcțiune)

Asigurați-vă că sunt îndeplinite următoarele condiții necesare:

- Aparatul este montat și racordat corespunzător instrucțiunilor de montaj.
- Toate benzile adezive, foliile adezive și de protecție, precum și siguranțele de transport din și de la aparat sunt îndepărtate.
- Toate inserturile publicitare din sertare sunt extrase.
- Modul de funcționare al display-ului Touch & Swipe este cunoscut. (vezi 3 Modul de funcționare al display-ului Touch & Swipe)

**Conectați aparatul prin intermediul display-ului Touch & Swipe:**

- ▶ Dacă display-ul este în modul de repaus: Atingeți scurt display-ul.
- ▶ Executați pașii de acțiune conform figurii.

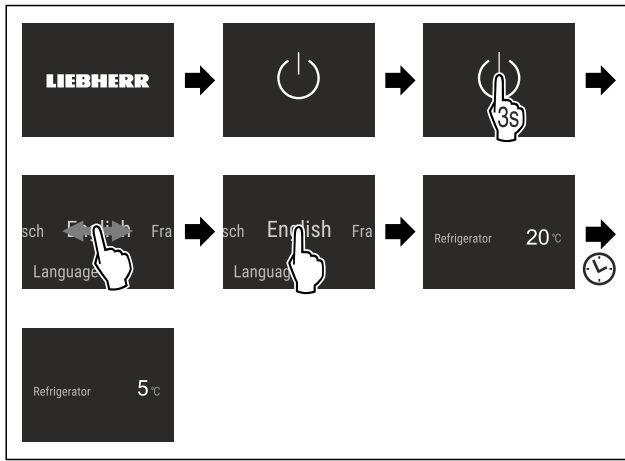


Fig. 5 Reprezentare exemplificatoare

- ▷ Apare afișajul de status.
- ▷ Aparatul se răcește la temperatura țintă setată din fabrică.
- ▷ Aparatul pornește în modul demo (apare afișajul de status cu DEMO): Dacă aparatul pornește în modul demo, puteți dezactiva modul demo în interval de 5 minute. (vezi Mod demo)

#### Informații suplimentare:

- Puneți în funcțiune InfinitySpring. (vezi 4.2 Punere în funcțiune InfinitySpring\*) \*
- Puneți în funcțiune HydroBreeze. (vezi 4.3 Punere în funcțiune HydroBreeze)
- Puneți în funcțiune SmartDevice. (vezi 1.3 SmartDevice) și (vezi WLAN)

#### Indicație

Producătorul recomandă:

- ▶ Așezarea produselor alimentare: Așteptați aproximativ 6 ore, până când este atinsă temperatura setată.
- ▶ Depozitați **produsele de congelat** la -18 °C sau la temperaturi mai scăzute.\*
- ▶ Respectați indicațiile privind depozitarea. (vezi 5.1 Indicații privind depozitarea)

#### Indicație

Puteți obține accesorii din Liebherr-Hausgeräte-Shop la [home.liebherr.com/shop/de/deu/zubehor.html](http://home.liebherr.com/shop/de/deu/zubehor.html).

## 4.2 Punere în funcțiune InfinitySpring\*

Dacă este dotat aparatul dumneavoastră cu un InfinitySpring, **înainte de prima folosire** trebuie să aerisiți sistemul de apă pentru InfinitySpring și curățați InfinitySpring.

Asigurați-vă că sunt îndeplinite următoarele condiții necesare:

- Racordul de apă este stabilit. Vezi Installation Guide sau manualul de montaj.
- Rezervorul de apă este introdus. Vezi Installation Guide sau manualul de montaj.
- Filtrul de apă este introdus. Vezi Installation Guide sau manualul de montaj.\*
- Aparatul este complet montat și racordat.

### 4.2.1 Aerisirea sistemului de apă

- ▶ Deschideți ușa aparatului.
- ▶ Apăsați paharul contra părții inferioare a dozatorului InfinitySpring.
- ▷ Partea superioară se deplasează în afară și iese aer sau curge apă în pahar.
- ▶ Continuați procesul până când apa curge cu jet uniform în pahar.
- ▷ Sistemul de apă este aerisit.

### 4.2.2 Curățarea InfinitySpring

(vezi 9.7.4 Curățarea InfinitySpring \*)

## 4.3 Punere în funcțiune HydroBreeze

Dacă este dotat aparatul dumneavoastră cu un HydroBreeze, **înainte de prima folosire** trebuie să curățați HydroBreeze.

Asigurați-vă că sunt îndeplinite următoarele condiții necesare:

- Aparatul este complet montat și racordat.
- ▶ Curățați HydroBreeze. (vezi 9.7.5 Curățarea HydroBreeze)
- ▶ Umpleți rezervorul de apă. (vezi 8.12.1 Umplerea rezervorului de apă)
- ▶ Activați HydroBreeze. (vezi HydroBreeze)

## 5 Depozitare

### 5.1 Indicații privind depozitarea



#### AVERTIZARE

Pericol de incendiu

- ▶ Nu utilizați aparate electrice în spațiul de alimentare al aparatului, dacă nu au fost recomandate de producător.

#### Indicație

Consumul de energie crește și puterea de răcire scade atunci când ventilația nu este suficientă.

- ▶ Mențineți întotdeauna libere fantele.

Respectați următoarele prescripții referitoare la depozitare:

- Mențineți libere fantele pentru aer din interior de la perețele posterior.
- Mențineți libere fantele pentru aer de la ventilator.
- În compartimentul de congelare: Ambalați bine alimentele.\*
- Ambalați sau acoperiți alimentele care preiau sau degajă ușor miros sau aromă în recipiente închise.
- Ambalați carnea crudă sau peștele crud în recipiente curate, închise. Acest lucru împiedică carnea sau peștele să atingă alte alimente sau să se scurgă pe acestea.
- Păstrați lichidele în recipiente închise.
- Depozitați alimentele la distanță unele de altele, astfel încât aerul să circule bine.
- Depozitați alimentele corespunzător indicațiilor de pe ambalaj.
- Respectați întotdeauna termenul de valabilitate specificat pe ambalaj.

#### Indicație

Nerespectarea acestor prevederi poate conduce la alterarea alimentelor.

## 5.2 Frigider

Prin circulația aerului în aparat se formează diferite zone de temperatură. Diferitele zone de temperatură se găsesc în vederea de ansamblu a aparatului și dotărilor. (vezi 1.2 Vedere de ansamblu a aparatului și dotărilor)

### 5.2.1 Disponerea alimentelor

- ▶ Zona superioară și zona ușii: Depozitați unt, brânză, conserve și tuburi.
- ▶ Zona de temperatură cea mai rece: Depozitați alimente perisabile, precum mâncăruri.



## 5.3 BioFresh

Compartimentul BioFresh prelungeste perioada de depozitare pentru câteva alimente proaspete decât în cazul răcirii obișnuite.

### Indicație

Dacă temperaturile scad sub 0 °C, alimentele pot îngheța.

- ▶ Depozitați legume sensibile la frig cum ar fi castraveți, vinete și dovlecei, precum și fructe tropicale sensibile la frig în frigider.

### 5.3.1 Fruit & Vegetable-Safe

În acest compartiment se menține un climat de depozitare apropiat de 0 °C. Capacul etanș asigură o umiditate permanentă a aerului. Acest climat de depozitare este adecvat pentru depozitarea alimentelor neambalate cu umiditate proprie ridicată (de ex. salată, legume, fructe).

Umiditatea aerului din compartiment depinde de conținutul de umiditate al produselor introduse și de frecvența de deschidere a compartimentului. Puteți regla umiditatea aerului. (vezi 8.11 Reglarea umidității)

### Disponerea alimentelor

- ▶ Depozitați fructe și legume neambalate.  
Dacă umiditatea aerului este prea ridicată:
- ▶ Reglați umiditatea aerului. (vezi 8.11 Reglarea umidității)

### 5.3.2 Meat & Dairy-Safe

În acest compartiment se menține un climat de depozitare apropiat de 0 °C. Acest climat de depozitare este adecvat pentru alimente sensibile (de ex. produse lactate, carne, pește, mezeluri).\*

În acest compartiment se menține un climat de depozitare apropiat de 0 °C. Acest climat de depozitare este adecvat pentru alimente sensibile (de ex. produse lactate, carne, mezeluri).\*

### Disponerea alimentelor

- ▶ Depozitați alimente uscate sau ambalate.

### 5.3.3 Fish & Seafood-Safe -2°C | 0°C

\*

În acest compartiment se menține un climat de depozitare de -2 °C și 0 °C. Acest climat de depozitare este adecvat pentru alimente uscate sau ambalate (de ex. produse lactate, carne, pește, fructe de mare, mezeluri).

Compartimentul conține un separator Fish & Seafood, pe care-l puteți deplasa sau extrage.

Puteți regla temperatura prin intermediul display-ului Touch & Swipe. O împărțire în diferite zone de temperatură este posibilă numai cu separatorul introdus Fish & Seafood. (vezi Setarea temperaturii în frigider)

Sunt posibile următoarele combinații de temperatură:



Fig. 6

### Disponerea alimentelor

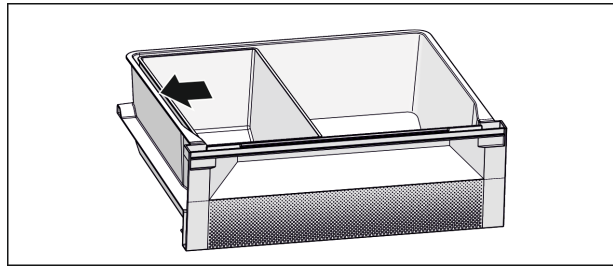


Fig. 7

- ▶ Pentru o funcție optimă de răcire: Poziționați separatorul Fish & Seafood conform figurii (vezi Fig. 7).
- ▶ Zona de temperatură -2 °C: Depozitați fructe de mare sau pește proaspăt.
- ▶ Zona de temperatură 0 °C: Depozitați produse lactate sau carne ambalată.

### Indicație

Obțineți cea mai bună performanță în ceea ce privește consumul de energie cu combinația de temperaturi 0 °C / 0 °C.

La combinația de temperaturi -2 °C / 0 °C și -2 °C / -2 °C consumul de energie crește nesemnificativ.

## 5.4 \*\*\*\*-Compartiment de congelare\*

Aici se setează la -18 °C o climă de depozitare uscată, înghețată. Climatul de depozitare înghețat este adecvat pentru depozitarea alimentelor congelate și produselor congelate timp de câteva luni, pentru producerea cuburilor de gheață sau pentru congelarea alimentelor proaspete.

Temperatura aerului din compartimentul de congelare, măsurată cu termometrul sau cu alte aparate de măsură, poate oscila. Fluctuațiile de temperatură sunt mai mari într-un compartiment de congelare pe jumătate plin sau gol și este posibil să se atingă temperaturi mai mari de -18 °C.

### 5.4.1 Congelarea alimentelor

Într-un interval de 24 ore puteți congela o cantitate maximă de alimente proaspete egală cu cea indicată pe plăcuța de fabricație (vezi 10.5 Plăcuța de fabricație) la rubrica „Capacitate de congelare ... kg/24h”.

Pentru a congela rapid și complet alimentele, respectați următoarele cantități pe pachet:

- Fructe și legume, până la 1 kg
- Carne, până la 2,5 kg

### Disponerea alimentelor



### PRECAUȚIE

Pericol de accidentare din cauza cioburilor de sticlă! Sticlele și dozele cu băuturi se pot sparge dacă îngheață. Acest lucru este valabil în special pentru băuturile carbogazoase.

- ▶ Nu congelați sticle și doze cu băuturi!

- ▶ Pentru puterea de congelare maximă: Scoateți placa de sticlă înainte de congelare.\*
- ▶ Depozitați alimentele ambalate în compartimentul de congelare, astfel încât acestea să fie în contact cu baza sau pereții laterali ai acestuia.



# Depozitare

## Dezghețarea alimentelor



### AVERTIZARE

Pericol de toxiinfecție alimentară!

- ▶ Nu recongelați niciodată alimentele dezghețate.
- ▶ Prelucrați alimentele dezghețate cât mai repede posibil.

Puteți dezgheța alimente în diferite moduri:

- în frigider
  - în cuptorul cu microunde
  - în cuptor/cuptor cu aer cald
  - la temperatura camerei
- ▶ Scoateți numai câte alimente sunt necesare.

## 5.5 Intervale de depozitare

Perioadele de depozitare indicate reprezintă valori orientative.

În cazul alimentelor cu termenul de garanție specificat este valabilă întotdeauna data indicată pe ambalaj.

### 5.5.1 Frigider

Este valabil termenul de valabilitate specificat pe ambalaj.

### 5.5.2 BioFresh

Valori orientative pentru durata depozitării în Meat & Dairy-Safe		
Unt	la 1 °C	până la 90 zile
Cașcaval	la 1 °C	până la 110 zile
Lapte	la 1 °C	până la 12 zile
Mezeluri, feliate	la 1 °C	până la 8 zile
Carne de pasăre	la 1 °C	până la 6 zile
Carne de porc	la 1 °C	până la 6 zile
Carne de vită	la 1 °C	până la 6 zile
Vânat	la 1 °C	până la 6 zile

### Indicație

- ▶ Aveți în vedere că alimentele bogate în albumină se alterează mai rapid. Aceasta înseamnă că moluștele și crustaceele se alterează mai repede decât peștele, iar peștele se alterează mai repede decât carnea.

Valori orientative pentru durata depozitării în Fruit & Vegetable-Safe		
<b>Legume, salată</b>		
Anghinare	la 1 °C	până la 14 zile
Țelină	la 1 °C	până la 28 zile
Conopidă	la 1 °C	până la 21 zile
Brocoli	la 1 °C	până la 13 zile
Cicoare	la 1 °C	până la 27 zile
Fetică	la 1 °C	până la 19 zile
Mazăre	la 1 °C	până la 14 zile
Varză verde	la 1 °C	până la 14 zile
Morcovi	la 1 °C	până la 80 zile
Usturoi	la 1 °C	până la 160 zile
Gulie	la 1 °C	până la 14 zile

Valori orientative pentru durata depozitării în Fruit & Vegetable-Safe		
Salată cu căpățână	la 1 °C	până la 13 zile
Verdețuri	la 1 °C	până la 13 zile
Praz	la 1 °C	până la 29 zile
Ciuperci	la 1 °C	până la 7 zile
Ridichi de lună	la 1 °C	până la 10 zile
Varză de Bruxelles	la 1 °C	până la 20 zile
Sparanghel	la 1 °C	până la 18 zile
Spanac	la 1 °C	până la 13 zile
Varză creță	la 1 °C	până la 20 zile
<b>Fructe</b>		
Caise	la 1 °C	până la 13 zile
Mere	la 1 °C	până la 80 zile
Pere	la 1 °C	până la 55 zile
Mure	la 1 °C	până la 3 zile
Curmale	la 1 °C	până la 180 zile
Căpșuni	la 1 °C	până la 7 zile
Smochine	la 1 °C	până la 7 zile
Afine	la 1 °C	până la 9 zile
Zmeură	la 1 °C	până la 3 zile
Coacăze	la 1 °C	până la 7 zile
Cireșe, dulci	la 1 °C	până la 14 zile
Kiwi	la 1 °C	până la 80 zile
Piersici	la 1 °C	până la 13 zile
Prune	la 1 °C	până la 20 zile
Merișoare de munte	la 1 °C	până la 60 zile
Rubarbă	la 1 °C	până la 13 zile
Agrișe	la 1 °C	până la 13 zile
Struguri	la 1 °C	până la 29 zile

Valori orientative pentru durata depozitării în Fish & Seafood-Safe*		
<b>Fructe de mare</b>		
Crustacee	la -2 °C	până la 4 zile
Midii	la -2 °C	până la 6 zile
Sushi	la -2 °C	până la 4 zile
Pește	la -2 °C	până la 4 zile

### 5.5.3 Compartiment de congelare\*

Valori orientative pentru durata depozitării alimentelor proaspete		
Înghețată	la -18 °C	2 până la 6 luni
Mezeluri, șuncă	la -18 °C	2 până la 3 luni
Pâine, produse de panificație	la -18 °C	2 până la 6 luni
Vânat, carne de porc	la -18 °C	6 până la 9 luni
Pește, gras	la -18 °C	2 până la 6 luni

Valori orientative pentru durata depozitării alimentelor proaspete		
Pește, slab	la -18 °C	6 până la 8 luni
Brânză	la -18 °C	2 până la 6 luni
Carne de pasăre, carne de vită	la -18 °C	6 până la 12 luni
Legume, fructe	la -18 °C	6 până la 12 luni

## 6 Economisirea energiei

- Aveți grijă să fie asigurate întotdeauna o ventilație și o aerisire corespunzătoare. Nu acoperiți orificiile, respectiv grilajele de ventilație.
- Mențineți întotdeauna liberă fanta de ventilație.
- Nu instalați aparatul în lumina directă a soarelui sau lângă un aparat de încălzire sau similar.
- Dacă amplasați aparatul direct lângă un cuptor, consumul de energie poate crește ușor. Acest lucru depinde de durata și de intensitatea utilizării cuptorului.
- Consumul de energie depinde de condițiile de amplasare, de ex. de temperatura mediului ambiant (vezi 1.4 Domeniul de utilizare a aparatului) . La o mai ridicată a mediului, consumul de energie se poate mări.
- Deschideți aparatul cât mai puțin timp posibil.
- Cu cât temperatura reglată este mai scăzută, cu atât mai mare va fi consumul de energie.
- Sortați alimentele: [home.liebherr.com/food](http://home.liebherr.com/food).
- Păstrați toate alimentele bine ambalate și acoperite. Se evită formarea de chiciură.
- Scoateți alimentele numai pentru perioada strict necesară, pentru a evita încălzirea excesivă a acestora.
- Introducerea alimentelor calde: lăsați-le mai întâi să se răcească până la temperatura camerei.
- Dezghețarea produselor congelate în frigider.\*
- Atunci când în aparat există un start gros de brumă: Dezghețați aparatul.\*
- În cazul unor perioade de concediu mai lungi, utilizați HolidayMode (vezi HolidayMode) .

## 7 Deservire

### 7.1 Elementele de operare și de afișare

#### 7.1.1 Afișaj Status

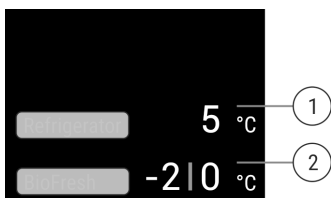


Fig. 8

(1) Indicator de temperatură frigider\*

(2) Indicator de temperatură BioFresh (Fish & SeaFood-Safe)\*

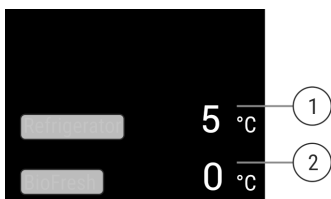


Fig. 9

(1) Indicator de temperatură frigider\*

(2) Afișajul pentru temperatură BioFresh\*

Afișajul Status indică temperaturile setate și este afișajul inițial. De acolo se realizează navigarea la funcții și setări.

#### 7.1.2 Simboluri de afișare

Simbolurile de afișare oferă informații despre starea actuală a aparatului.

Simbol	Starea aparatului
	<b>Standby</b> Aparatul sau zona de temperatură este deconectată.
	<b>Numărul care pulsează</b> Aparatul funcționează. Temperatura pulsează până când este atinsă valoarea setată.
	<b>Simbol care pulsează</b> Aparatul funcționează. Este efectuată setarea.

## 7.2 Funcțiile aparatului

### 7.2.1 Indicații referitoare la funcțiile aparatului

Funcțiile aparatului sunt setate din fabricație, astfel încât aparatul dumneavoastră să fie complet funcțional.

Înainte să modificați, activați sau dezactivați funcțiile aparatului asigurați-vă că sunt îndeplinite următoarele condiții necesare:

- Ați citit și înțeles descrierile referitoare la modul de funcționare al display-ului. (vezi 3 Modul de funcționare al display-ului Touch & Swipe)
- V-ați familiarizat cu elementele de operare și afișare ale aparatului dumneavoastră.



### Oprirea și pornirea aparatului

Această funcție permite oprirea și pornirea întregului aparat.

#### Oprirea aparatului

Dacă deconectați aparatul, setările pe care le-ați făcut anterior sunt salvate.

Asigurați-vă că sunt îndeplinite următoarele condiții necesare:

- Instrucțiunile de lucru (vezi 11 Scoaterea din funcțiune) sunt executate.

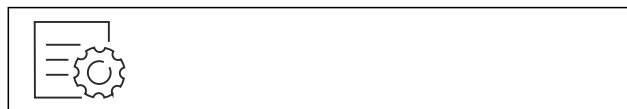


Fig. 10

# Deservire

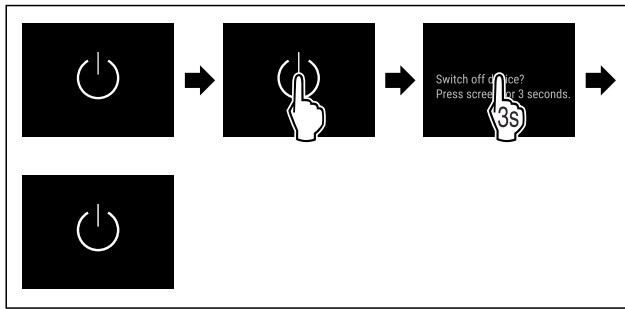


Fig. 11

- ▶ Executați pașii de acțiune conform figurii.
- ▷ Aparatul este oprit.
- ▷ Simbolul Standby apare pe display.
- ▷ Display-ul devine negru.

## Pornirea aparatului

Dacă display-ul se află pe modul de repaus:

- ▶ Atingeți scurt display-ul.

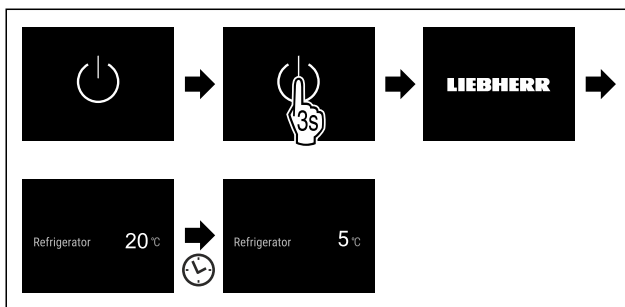


Fig. 12 Reprezentare exemplificatoare

- ▶ Executați pașii de acțiune conform figurii.
- Dacă aparatul pornește în modul demo:
- ▶ Dezactivați modul demo. (vezi Dezactivarea modului demo)
- ▷ Aparatul este pornit.
- ▷ Setările efectuate anterior sunt restabilite.
- ▷ Aparatul se răcește la temperatura țintă setată.



## WLAN

Cu această funcție conectați aparatul cu WLAN. Apoi puteți opera prin aplicația SmartDevice de pe un echipament terminal mobil. Cu această funcție puteți separa sau reseta din nou conexiunea WLAN.

Informații suplimentare privind SmartDevice: (vezi 1.3 SmartDevice)

### Indicație

În următoarele țări nu este disponibilă funcția SmartDevice: Rusia, Belarus, Kazahstan.

### Stabilirea conexiunii WLAN pentru prima dată

Asigurați-vă că sunt îndeplinite următoarele condiții necesare:

- Aplicația SmartDevice este instalată (a se vedea [apps.home.liebherr.com](https://apps.home.liebherr.com)).
- Înregistrarea în aplicația SmartDevice este încheiată.

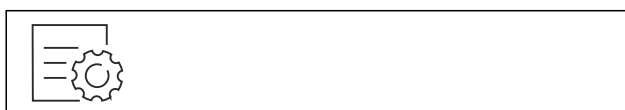


Fig. 13

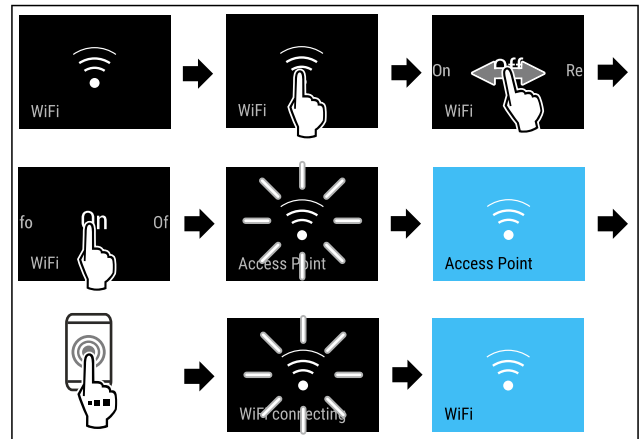


Fig. 14

- ▶ Executați pașii de acțiune conform figurii.
- ▷ Conexiunea este stabilă.

### Separarea conexiunii WLAN



Fig. 15

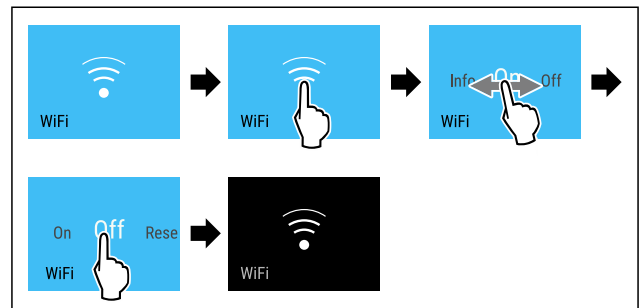


Fig. 16

- ▶ Executați pașii de acțiune conform figurii.
- ▷ Conexiunea este separată.

### Resetarea conexiunii WLAN



Fig. 17

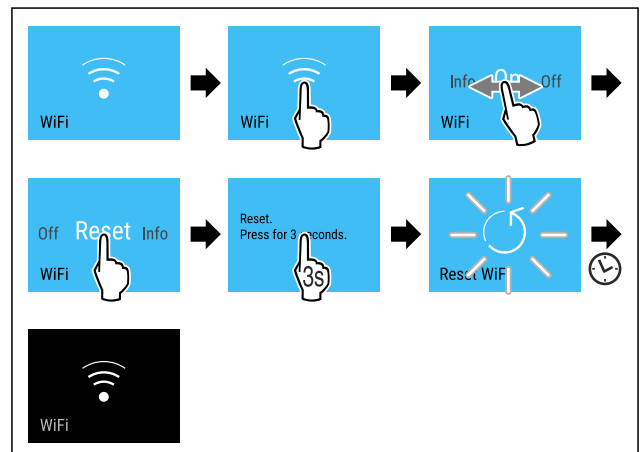


Fig. 18

- ▶ Executați pașii de acțiune conform figurii.
- ▷ Conexiunea WLAN și alte setări WLAN sunt resetate la setarea din fabricație.

## Afișarea informațiilor referitoare la conexiunea WLAN



Fig. 19

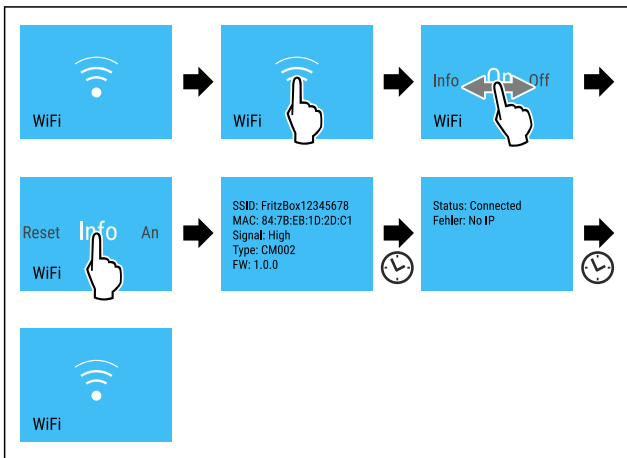


Fig. 20

▶ Executați pașii de acțiune conform figurii.

## 5 °C Temperatură

Cu această funcție setați temperatura.

Temperatura depinde de următorii factori:

- Frecvența deschiderii ușii
- Durata deschiderii ușii
- Temperatura ambientală de la locația de montare
- Tipul, temperatura și cantitatea alimentelor

Zona de temperatură	Temperatura setată din fabricație	Setare recomandată
5 °C Frigider	5 °C	4 °C
0 °C BioFresh* * Compartiment Fruit & Vegetable* * Compartiment Meat & Dairy*	0 °C B-Value (vezi BioFresh B-Value )	
-2 0 °C Compartiment Fish & Seafood*	-2 °C   0 °C*	(vezi 5.3.3 Fish & Seafood-Safe *) *

## Setarea temperaturii în frigider

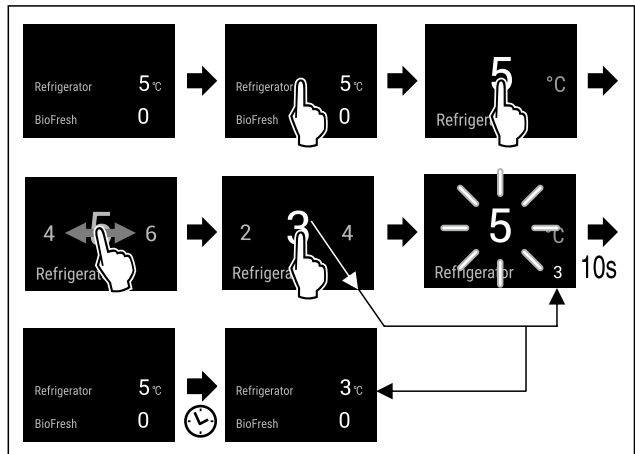


Fig. 21 Reprezentare exemplificatoare

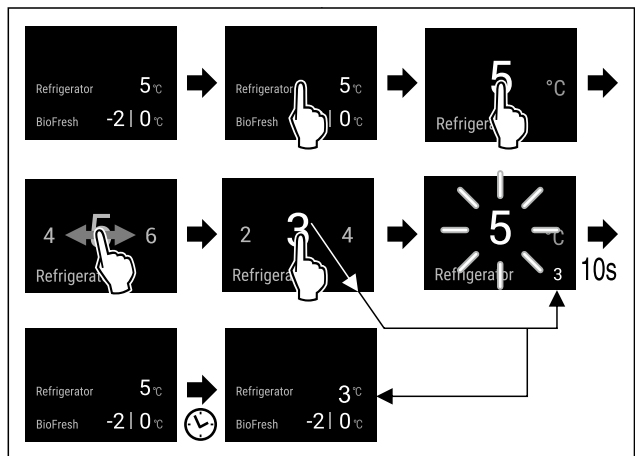


Fig. 21 Reprezentare exemplificatoare

▶ Executați pașii de acțiune conform figurii.

▷ Temperatura este setată.

## Setarea temperaturii în BioFresh

Setați temperatura de la **BioFresh B-Value**. (vezi BioFresh B-Value )

## Setarea temperaturii în compartimentul Fish & Seafood\*

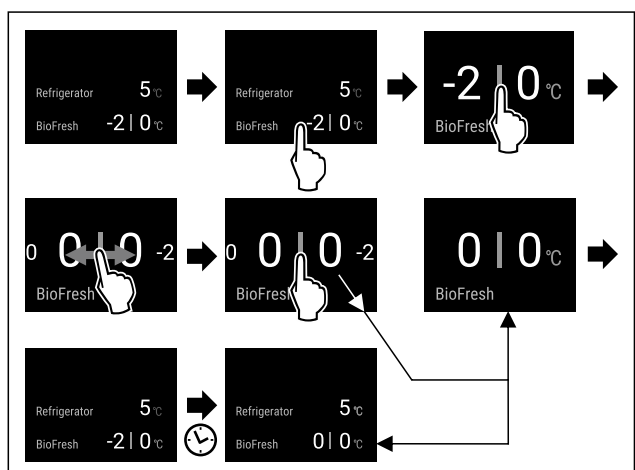


Fig. 22 Reprezentare exemplificatoare

▶ Executați pașii de acțiune conform figurii.

▷ Temperatura este setată.

# Deservire



## Unitate de temperatură

Cu această funcție setați unitatea de temperatură. Puteți seta unitatea de temperatură ca grade Celsius sau grade Fahrenheit.

### Setarea unității de temperatură



Fig. 23

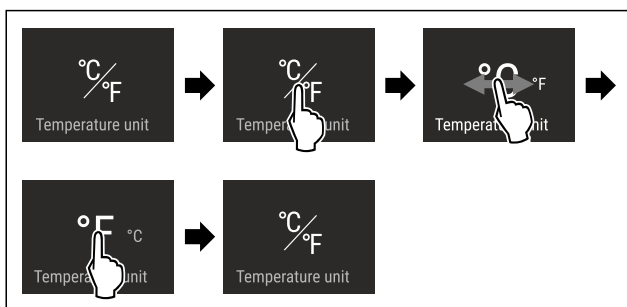


Fig. 24 Reprezentare exemplificatoare: Schimbați de la grade Celsius la grade Fahrenheit.

- ▶ Executați pașii de acțiune conform figurii.
- ▷ Unitatea de temperatură este setată.

## B5

### BioFresh B-Value

Cu această funcție setați BioFresh B-Value. Cu BioFresh B-Value puteți seta BioFresh puțin mai cald sau mai rece dacă acest lucru este necesare din cauza temperaturii ambiante mai ridicate sau mai scăzute. BioFresh B-Value este setat la livrarea de la furnizor pe valoarea B5. Dacă modificați B-Value, respectați tabelul următor:

Valoare	Descriere
B1	Temperatura cea mai scăzută
B1-B4	Temperatura poate scădea sub 0 °C, astfel încât produsele alimentare să poată îngheța ușor.
B5	Temperatură prestabilită
B9	Temperatură cea mai înaltă

### Setare BioFresh B-Value



Fig. 25

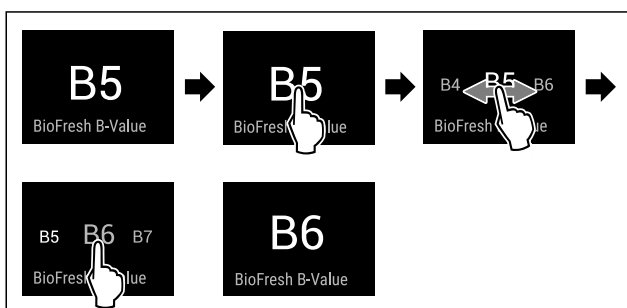


Fig. 26 Reprezentare exemplificatoare: Schimbați de la B5 la B6.

- ▶ Executați pașii de acțiune conform figurii.

- ▷ BioFresh B-Value este setat.
- ▷ Afişajul de status afişează temperatura țintă.\*

## C5

### C-Value\*

Cu această funcție setați C-Value. Cu C-Value puteți seta compartimentul de congelare \*\*\*\* puțin mai cald sau mai rece. C-Value este setat la livrarea de la furnizor pe valoarea C5.

Valoare	Descriere
C1 până la C4	Compartimentul de congelare **** devine mai rece.
C5	Valoare prestabilită
C6 până la C9	Compartimentul de congelare **** devine mai cald.

### Setarea C-Value

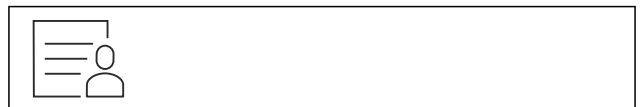


Fig. 27

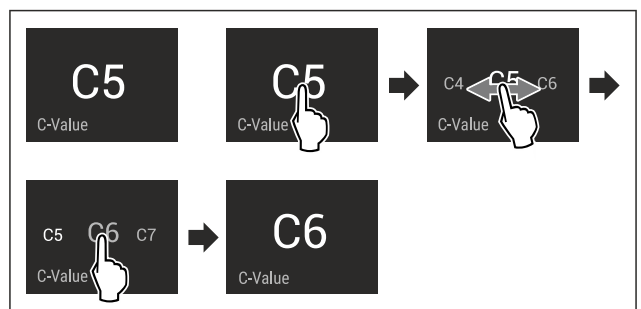


Fig. 28 Reprezentare exemplificatoare: Schimbați de la C5 la C6.

- ▶ Executați pașii de acțiune conform figurii.
- ▷ C-Value este setat.

## D1

### D-Value

D-Value este presetată pentru aparatul dumneavoastră și modificarea sa nu este permisă.



### SuperCool

Cu această funcție activați sau dezactivați SuperCool. Dacă activați SuperCool, aparatul crește puterea de răcire. Puteți obține astfel temperaturi de răcire mai scăzute. Puteți activa SuperCool dacă doriți să răciți rapid cantități mari de produse alimentare.

Dacă activați SuperCool, se vor atinge suplimentar temperaturi mai scăzute în compartimentul de congelare \*\*\*\*. Puteți activa SuperCool dacă doriți să congelați produse alimentare în compartimentul de congelare \*\*\*\*.

Dacă este activă funcția, aparatul funcționează cu o putere mai mare. Astfel zgomotele de lucru ale aparatului pot fi mai puternice provizoriu și se mărește consumul de energie.

## Activare SuperCool

Momentul pentru activarea funcției:

- Dacă doriți să depozitați produse alimentare proaspete în frigider: Activați funcția la introducerea produselor alimentare.
- Dacă doriți să depozitați produse alimentare proaspete în compartimentul de congelare \*\*\*\*: Activați funcția cu 3 ore înainte de a introduce produsele alimentare.\*



Fig. 29

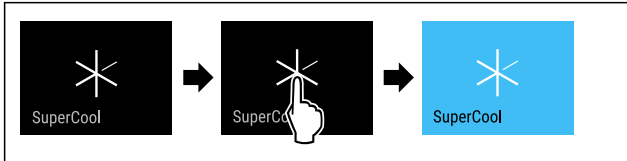


Fig. 30

▶ Executați pașii de acțiune conform figurii.

**-sau-**

▶ Activați cu aplicația SmartDevice.

- ▷ SuperCool este activat.
- ▷ Indicatorul de temperatură devine albastru.

## Dezactivare SuperCool

SuperCool va fi dezactivată automat după 18 de ore. Puteți dezactiva însă SuperCool și manual în orice moment:



Fig. 31

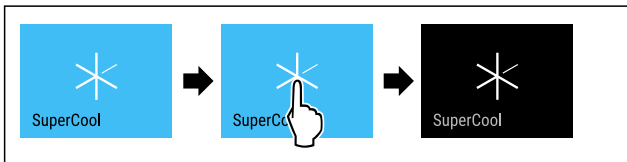


Fig. 32

▶ Executați pașii de acțiune conform figurii.

**-sau-**

▶ Dezactivați cu aplicația SmartDevice.

- ▷ SuperCool este dezactivat.
- ▷ Aparatul continuă să funcționeze în regim normal.
- ▷ Aparatul se răcește la temperatura setată în prealabil.

## PartyMode

Cu această funcție activați sau dezactivați PartyMode. PartyMode activează diferite funcții, care sunt utile pentru o petrecere.

PartyMode activează următoarele funcții:

- SuperCool

Puteți seta individual și flexibil toate funcțiile enumerate. Dacă dezactivați PartyMode, sunt respinse toate modificările.

Dacă este activă funcția, aparatul funcționează cu o putere mai mare. Astfel zgomotele de lucru ale aparatului pot fi mai puternice provizoriu și se mărește consumul de energie.

## Activare PartyMode



Fig. 33

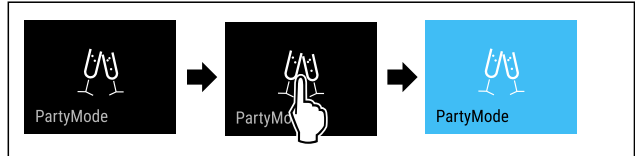


Fig. 34

▶ Executați pașii de acțiune conform figurii.

- ▷ PartyMode și funcțiile aferente sunt activate.
- ▷ Indicatorul de temperatură devine albastru.
- ▷ Temperatura actuală se aprinde intermitent, până când este atinsă temperatura țintă.

## Dezactivare PartyMode

PartyMode va fi dezactivată automat după 24 de ore. Puteți dezactiva însă PartyMode și manual în orice moment:



Fig. 35

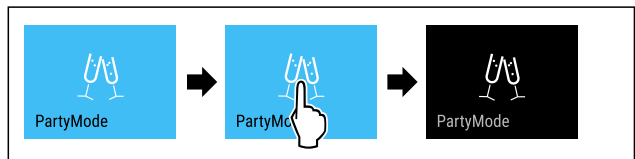


Fig. 36

▶ Executați pașii de acțiune conform figurii.

- ▷ PartyMode este dezactivat.
- ▷ Aparatul se răcește la temperatura setată în prealabil: Temperatura actuală se aprinde intermitent, până când este atinsă temperatura țintă.



## HolidayMode

Cu această funcție activați sau dezactivați HolidayMode. Dacă activați HolidayMode, este setat frigiderul pe 15 °C. Astfel economisiți energie în timpul perioadelor mai lungi de absență și evitați mirosurile neplăcute și formarea de mușgai.

Starea aparatului la HolidayMode activ
Frigiderul răcește la 15 °C.
BioFresh răcește la 15 °C.
În compartimentul de congelare **** se păstrează temperatura setată.*
PartyMode este dezactivat.
SuperCool este dezactivat.

## Activare HolidayMode

- ▶ Goliți complet frigiderul.
- ▶ Goliți complet BioFresh.

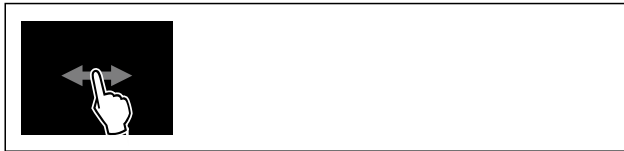


Fig. 37

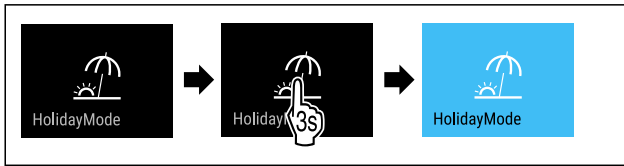


Fig. 38

- ▶ Executați pașii de acțiune conform figurii.
- ▷ HolidayMode este activat.
- ▷ Indicatorul de temperatură devine albastru și afișează simbolul HolidayMode.

### Dezactivare HolidayMode



Fig. 39

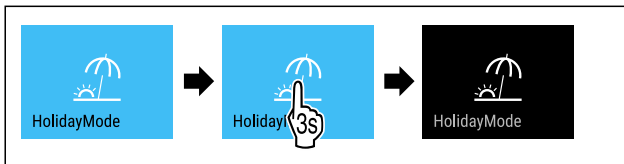


Fig. 40

- ▶ Executați pașii de acțiune conform figurii.
- ▷ HolidayMode este dezactivat.
- ▷ Aparatul se răcește la temperatura setată în prealabil.



### SabbathMode

Cu această funcție activați sau dezactivați SabbathMode. Dacă activați această funcție, sunt deconectate unele funcții electronice. Astfel aparatul dumneavoastră îndeplinește cerințele religioase privind sărbătorile evreiești ca de ex. Sabat și corespunde certificării Kosher STAR-K.

Starea aparatului la SabbathMode activ
Afișajul de stare indică în permanență SabbathMode.
Toate funcțiile de pe display exceptând <b>funcția Dezactivarea SabbathMode</b> sunt blocate.
Toate funcțiile rămân active.
Display-ul rămâne iluminat, dacă închideți ușa.
Iluminarea interioară este dezactivată.
Atenționările nu sunt executate. Intervalul de timp setat este oprit.
Atenționările și avertizările nu sunt afișate.
Nu există o alarmă a ușii.
Nu există o alarmă de temperatură.
InfinitySpring este scos din funcțiune.*
Ciclul de dezghețare se activează numai la timpul prestabilit fără luarea în considerare a folosirii aparatului.

### Starea aparatului la SabbathMode activ

După o pană de curent aparatul se întoarce în SabbathMode.

### Starea aparatului

### Indicație

Acest aparat are certificarea institutului „Institute for Science and Halacha”. ([www.machonhalacha.co.il](http://www.machonhalacha.co.il))

O listă despre aparatele certificate STAR-K se găsește la [www.star-k.org/appliances](http://www.star-k.org/appliances).

### Activare SabbathMode



### AVERTIZARE

Pericol de intoxicare din cauza alimentelor alterate! Dacă ați activat SabbathMode și apare o întrerupere de curent, nu apare niciun mesaj pe afișajul de stare din cauza întreruperii de curent. Dacă este încheiată întreruperea de curent, aparatul funcționează în continuare în SabbathMode. Din cauza întreruperii de curent se pot altera alimentele și alterarea acestora poate duce la o intoxicație alimentară.

După o întrerupere de curent:

- ▶ Nu consumați alimentele, care au înghețat și au fost dezghețate.

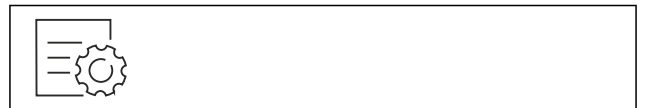


Fig. 41

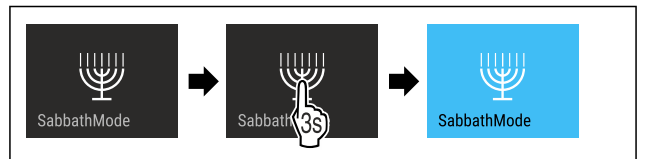


Fig. 42

- ▶ Executați pașii de acțiune conform figurii.
- ▷ SabbathMode este activat.
- ▷ Afișajul de stare indică în permanență SabbathMode.

### Dezactivare SabbathMode

SabbathMode va fi dezactivată automat după 80 de ore. Puteți dezactiva însă SabbathMode și manual în orice moment:

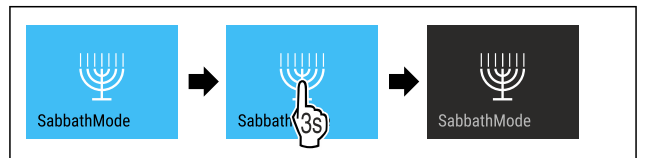


Fig. 43

- ▶ Executați pașii de acțiune conform figurii.
- ▷ SabbathMode este dezactivat.



### EnergySaver

Cu această funcție activați sau dezactivați modul de economie energetică. Dacă activați modul de economie energetică, consumul de energie scade, iar temperatura crește în aparat. Alimentele rămân proaspete, dar termenul de valabilitate este scurtat.



Zona de temperatură	Setare recomandată (vezi Setarea temperaturii în frigider)	Temperatură cu EnergySaver activ
5 °C Frigider	4 °C	7 °C

Temperaturi

## EnergySaver activare



Fig. 44

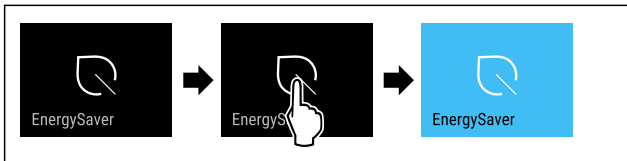


Fig. 45

- ▶ Executați pașii de acțiune conform figurii.
- ▷ Modul de economisire a energiei este activat.

## Dezactivare EnergySaver



Fig. 46

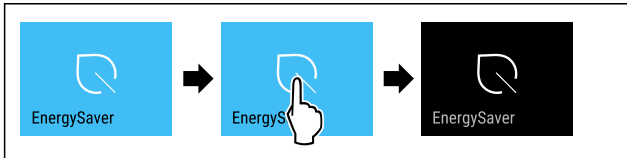


Fig. 47

- ▶ Executați pașii de acțiune conform figurii.
- ▷ Modul de economisire a energiei este dezactivat.

## HydroBreeze

Cu această funcție activați sau dezactivați HydroBreeze. Dacă activați funcția, HydroBreeze din BioFresh-Safe generează o ceață fină, rece. Astfel se mărește durata de valabilitate a salatei neambalate, legumelor și fructelor cu umiditate proprie ridicată.

Dacă activați funcția, se activează HydroBreeze la fiecare 90 minute pentru 4 secunde când ușa este închisă. Dacă deschideți ușa, se activează HydroBreeze în funcție de setare:

Valoare	Descriere
1	HydroBreeze este activ timp de 4 secunde când ușa este deschisă.
2	HydroBreeze este activ timp de 6 secunde când ușa este deschisă.
3	HydroBreeze este activ timp de 8 secunde când ușa este deschisă.

Valoare	Descriere
dezactivat (valoare pre-setată)	HydroBreeze este dezactivat.

Durata de la HydroBreeze când ușa este deschisă

## Activare HydroBreeze

### Indicație

Dacă activați HydroBreeze, dar nu depozitați produse alimentare în sertar, se constituie condens pe baza sertarului.

- ▶ Activați HydroBreeze numai dacă depozitați produse alimentare în sertar.

Asigurați-vă că sunt îndeplinite următoarele condiții necesare:

- HydroBreeze este curățat. (vezi 9.7.5 Curățarea HydroBreeze)
- Rezervorul de apă este umplut. (vezi 8.12.1 Umplerea rezervorului de apă)

Activați HydroBreeze prin selectarea unei valori pentru durata de la HydroBreeze:



Fig. 48

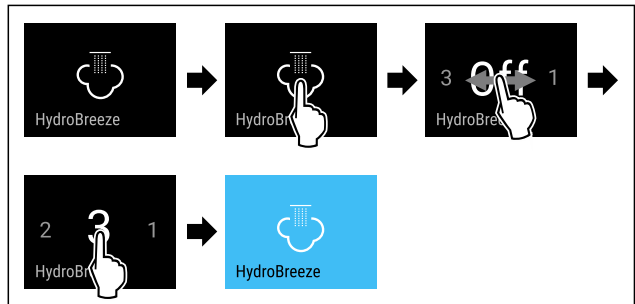


Fig. 49 Reprezentare exemplificatoare: Activați HydroBreeze cu valoarea 3.

- ▶ Executați pașii de acțiune conform figurii.
- ▷ HydroBreeze este activat.

## Dezactivare HydroBreeze



Fig. 50

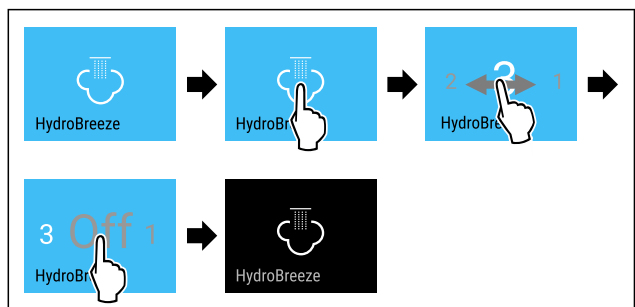


Fig. 51

- ▶ Executați pașii de acțiune conform figurii.
- ▷ HydroBreeze este dezactivat.



## CleaningMode

Cu această funcție activați sau dezactivați CleaningMode. CleaningMode permite o curățare confortabilă a aparatului. Această setare se referă la frigider.

Mod de utilizare:

- Curățați frigiderul. (vezi 9.7 Curățarea aparatului)
- Curățați InfinitySpring. (vezi 9.7.4 Curățarea InfinitySpring \*) \*

Starea aparatului la CleaningMode activ
Afișajul de stare indică în permanență CleaningMode.
Frigiderul este oprit.
Iluminarea interioară este activată.
Atenționările și avertizările nu sunt afișate. Nu se emite niciun semnal sonor.
InfinitySpring este scos din funcțiune.*

Starea aparatului

### Activare CleaningMode

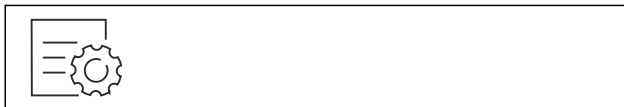


Fig. 52



Fig. 53

- ▶ Executați pașii de acțiune conform figurii.
- ▷ CleaningMode este activat.
- ▷ Afișajul de stare indică în permanență CleaningMode.

### Dezactivare CleaningMode

CleaningMode va fi dezactivat automat după 60 minute. Puteți dezactiva însă CleaningMode și manual în orice moment:



Fig. 54

- ▶ Executați pașii de acțiune conform figurii.
- ▷ CleaningMode este dezactivat.
- ▷ Aparatul se răcește la temperatura setată în prealabil.



## Luminozitate display

Cu această funcție setați treptat luminozitatea display-ului.

Puteți seta următoarele trepte de luminozitate:

- 40 %
- 60 %
- 80 %
- 100 % (valoare presetată)

## Reglarea luminozității



Fig. 55

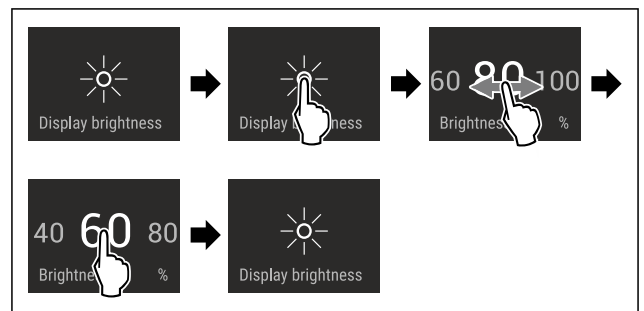


Fig. 56 Reprezentare exemplificatoare: Schimbați de la 80 % la 60 %.

- ▶ Executați pașii de acțiune conform figurii.
- ▷ Luminozitatea este setată.



## Alarmă ușă

Cu această funcție activați sau dezactivați alarma ușii. Alarma ușii emite semnal sonor dacă ușa este deschisă un timp prea îndelungat. Alarma ușii este activată la livrarea de la furnizor. Puteți seta cât timp poate sta ușa deschisă înainte de a emite semnal sonor.

Puteți seta următoarele valori:

- 1 minut
- 2 minute
- 3 minute
- Oprit

### Setarea alarmei ușii



Fig. 57

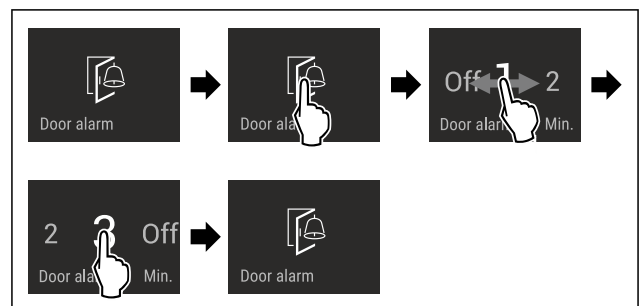


Fig. 58 Reprezentare exemplificatoare: Schimbați alarma ușii de la 1 minut la 3 minute.

- ▶ Executați pașii de acțiune conform figurii.
- ▷ Alarma ușii este setată.

### Dezactivarea alarmei ușii



Fig. 60

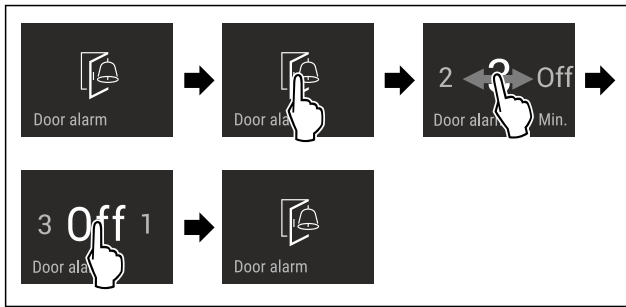


Fig. 61

- ▶ Executați pașii de acțiune conform figurii.
- ▷ Alarma ușii este dezactivată.

## Blocare introducere

Cu această funcție activați sau dezactivați blocarea introducerii. Blocarea introducerii împiedică ca aparatul să fie operat accidental de copii.

Mod de utilizare:

- Evitați modificarea involuntară a funcțiilor.
- Evitați deconectarea involuntară a aparatului.
- Evitați setarea involuntară a temperaturii.

### Activare blocare introducere

Dacă activați blocarea introducerii, puteți să navigați în continuare în meniuri, dar nu puteți selecta sau modifica alte funcții.



Fig. 62

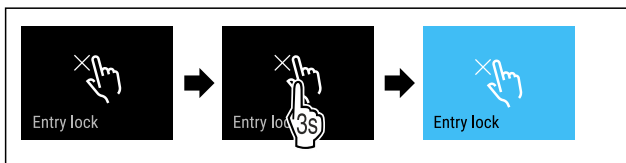


Fig. 63

- ▶ Executați pașii de acțiune conform figurii.
- ▷ Blocarea introducerii este activată.

### Dezactivare blocare introducere

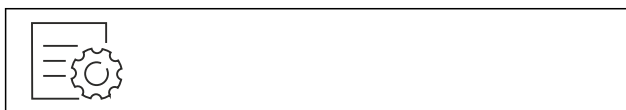


Fig. 64

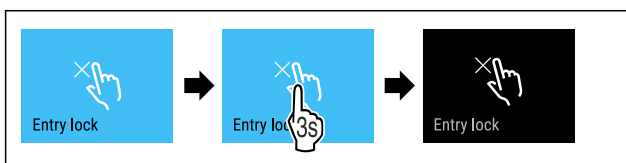


Fig. 65

- ▶ Executați pașii de acțiune conform figurii.
- ▷ Blocarea introducerii este dezactivată.

## Limbă

Cu această funcție setați limba afișajului.

Puteți seta următoarele limbi:

- Germană
- Engleză
- Franceză
- Spaniolă
- Italiană
- Olandeză
- Cehă
- Poloneză
- Portugheză
- Bulgară
- Rusă
- Chineză

### Setarea limbii

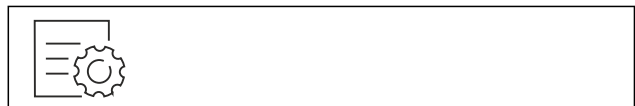


Fig. 66

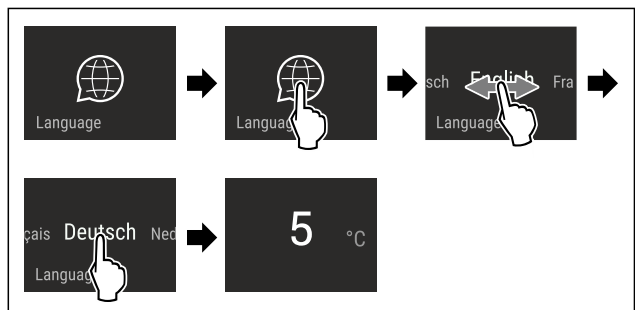


Fig. 67 Reprezentare exemplificatoare în funcție de limbă și temperatură

- ▶ Executați pașii de acțiune conform figurii.
- ▷ Limba este setată.
- ▷ Afișajul revine la afișajul de status.

## Informații despre aparat

Cu această funcție afișați numărul de model, numărul de serie și numărul de service al aparatului dumneavoastră. Când luați legătura cu centrul de service aveți nevoie de informațiile despre aparat. (vezi 10.4 Centrul de service)

Cu această funcție deschideți în plus meniul extins. (vezi 3 Modul de funcționare al display-ului Touch & Swipe)

### Afișarea informațiilor despre aparat



Fig. 68



Fig. 69

- ▶ Executați pașii de acțiune conform figurii.
- ▷ Display-ul afișează informațiile despre aparat.



## Software

Cu această funcție afișați și versiunea de software a aparatului dumneavoastră.

### Afișarea versiunii de software



Fig. 70



Fig. 71

- ▶ Executați pașii de acțiune conform figurii.
- ▷ Display-ul afișează versiunea de software.



## Reamintire

Cu această funcție activați sau dezactivați reamintirile. Funcția este activată la livrarea de la furnizor.

Dacă este activată funcția, apar următoarele reamintiri:

- Înlocuire filtru pentru apă (vezi Înlocuire filtru pentru apă\*) \*
- Înlocuire filtru cu cărbune activ FreshAir (vezi Înlocuire filtru cu cărbune activ FreshAir)

### Activare reamintire



Fig. 72

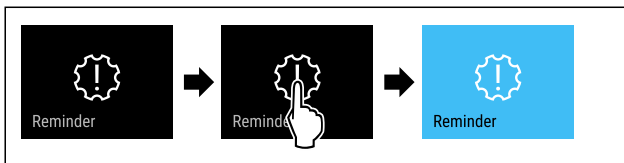


Fig. 73

- ▶ Executați pașii de acțiune conform figurii.
- ▷ Reamintirea este activată.

### Dezactivare reamintire



Fig. 74

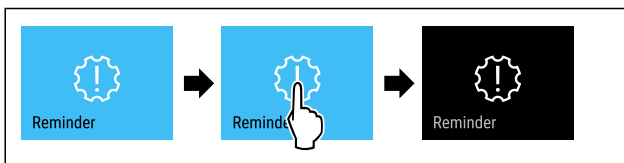


Fig. 75

- ▶ Executați pașii de acțiune conform figurii.
- ▷ Reamintirea este dezactivată.



## Mod demo

Modul demo este o funcție specială pentru reprezentantul comercial, care doresc să demonstreze funcțiile speciale. Dacă activați modul demo, sunt dezactivate toate funcțiile tehnice de răcire.

Dacă vă conectați aparatul și pe afișajul de status apare "Demo", este activat deja modul demo.

Dacă activați modul demo și apoi îl dezactivați din nou, este resetat aparatul la setările din fabricație. (vezi Resetare pe reglajele din fabricație)

### Activarea modului demo



Fig. 76

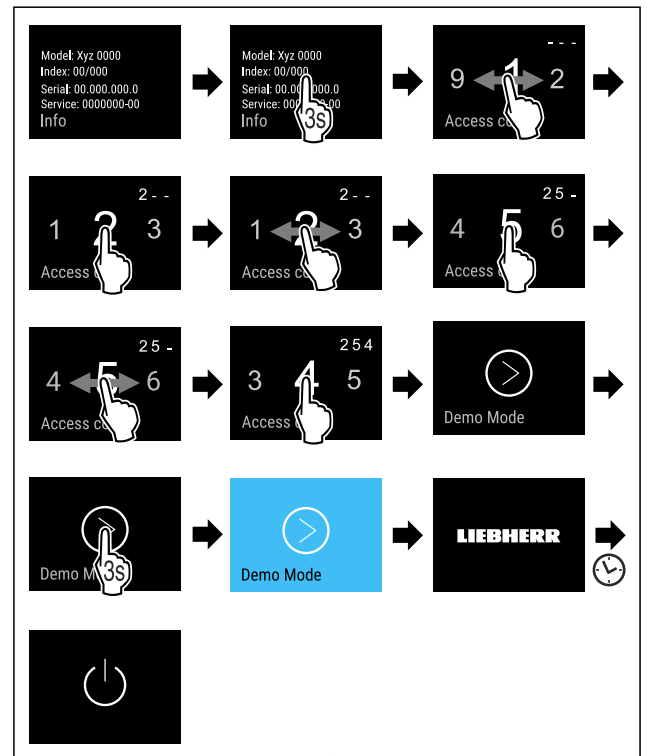


Fig. 77

- ▶ Executați pașii de acțiune conform figurii.
- ▷ Modul demo este activat.
- ▷ Aparatul este deconectat.
- ▶ Conectați aparatul. (vezi 4.1 Pornirea aparatului (prima punere în funcțiune))
- ▷ Pe afișajul de status apare "DEMO".

### Dezactivarea modului demo



Fig. 78

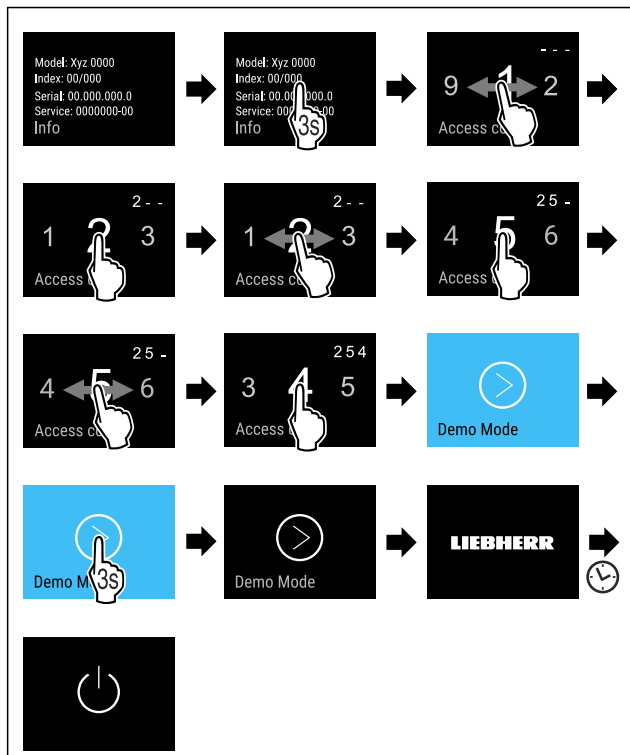


Fig. 79

- ▶ Executați pașii de acțiune conform figurii.
- ▷ Modul demo este dezactivat.
- ▷ Aparatul este deconectat.
- ▶ Conectați aparatul. (vezi 4.1 Pornirea aparatului (prima punere în funcțiune))
- ▷ Aparatul este resetat la setările din fabricație.

### Resetare pe reglajele din fabricație

Cu această funcție resetați toate reglajele pe reglajele din fabricație. Toate setările pe care le-ați realizat până în prezent vor fi readuse la valorile lor inițiale.

#### Efectuarea resetării



Fig. 80

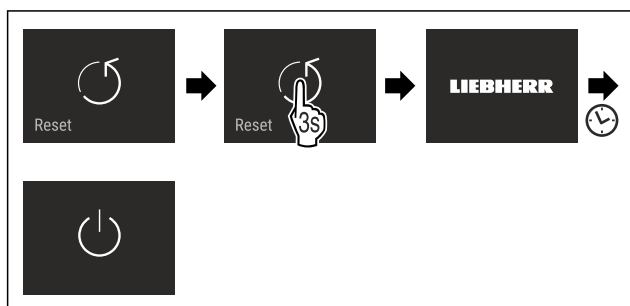


Fig. 81

- ▶ Executați pașii de acțiune conform figurii.
- ▷ Aparatul este resetat.
- ▷ Aparatul este oprit.
- ▶ Reporniți aparatul. (vezi 4.1 Pornirea aparatului (prima punere în funcțiune))

## 7.3 Mesaje


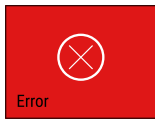
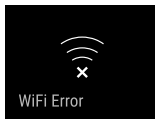
Există două categorii de mesaje:

Categorie	Semnificație
Avertizare	Avertizările apar la o alarmă a ușii sau la disfuncționalități. Puteți încheia avertizările mai simple chiar dumneavoastră. La disfuncționalități grave trebuie să contactați centrul de service. (vezi 10.4 Centrul de service)
Reamintire	Reamintirile atrag atenția asupra proceselor generale. Puteți să executați aceste procese și, prin urmare, să încheiați mesajul.

### 7.3.1 Perspectivă generală asupra avertizărilor

Comportamentul aparatului la avertizări:

- Avertizarea apare pe display în roșu.
- Sunetul de alarmă se emite în volum sonor ascendent.
- La unele avertizări pulsează iluminatul interior.

Mesaj	Cauza	Încheierea mesajului
 Close the door.	Apare mesajul, dacă ușa este deschisă prea mult timp.	Efectuați pașii de acțiune (vezi Alarmă ușă).
<b>Alarmă ușă</b>		
 Error	Apare mesajul, dacă există o eroare a aparatului. O componentă a aparatului prezintă o eroare.	Efectuați pașii de acțiune (vezi Eroare).
<b>Eroare</b>		
 WiFi Error	Mesajul apare, dacă aparatul nu s-a putut conecta la WLAN. (vezi Stabilirea conexiunii WLAN pentru prima dată)	Efectuați pașii de acțiune (vezi Eroare WLAN).
<b>Eroare WLAN</b>		

### 7.3.2 Încheierea avertizărilor

#### Alarmă ușă

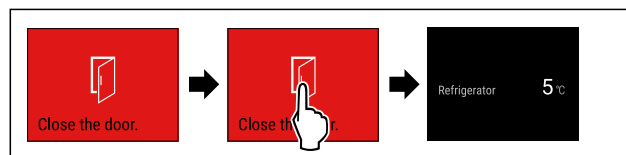


Fig. 82 Reprezentare exemplificatoare

- ▶ Executați pașii de acțiune conform figurii.
- sau-
- ▶ Închideți ușa.

▷ Display-ul sare la afișajul de status.

Puteți seta cât timp poate sta ușa deschisă înainte de a emite alarma ușii. (vezi Setarea alarmei ușii)

## Eroare

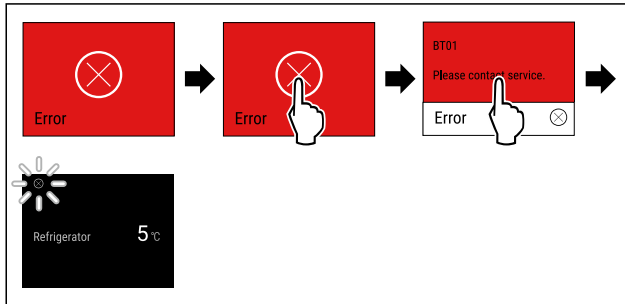


Fig. 83 Rezentare exemplificatoare

- ▶ Atingeți scurt display-ul.
- ▷ Este afișat codul de eroare.
- ▶ Notați codul de eroare.
- ▶ Atingeți scurt display-ul.
- ▷ Display-ul sare la afișajul de status.
- ▶ Adresați-vă centrului de service. (vezi 10.4 Centrul de service)

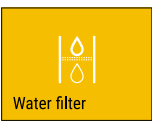

### Eroare WLAN

- ▶ Verificați conexiunea WLAN.
- ▶ Conectați din nou aparatul la WLAN. (vezi WLAN)

### 7.3.3 Perspectivă generală asupra reamintirilor

Comportamentul aparatului la reamintiri:

- Reamintirea apare pe display în galben.
- Se emite un semnal sonor.
- La unele reamintiri pulsează iluminatul interior.

Mesaj	Cauza	Încheierea mesajului
 <p><b>Înlocuire filtru pentru apă*</b></p>	Apare mesajul, dacă trebuie să înlocuiți filtrul pentru apă.*	Efectuați pașii de acțiune (vezi Înlocuire filtru pentru apă*) .
 <p><b>Înlocuire filtru cu cărbune activ FreshAir</b></p>	Apare mesajul, dacă trebuie să înlocuiți filtrul cu cărbune activ.	Efectuați pașii de acțiune (vezi Înlocuire filtru cu cărbune activ FreshAir) .

### 7.3.4 Încheierea reamintirilor

#### Înlocuire filtru pentru apă\*

Liebherr recomandă: Înlocuiți filtru pentru apă al InfinitySpring la fiecare 6 luni.

#### Indicație

Puteți obține filtrul pentru apă din Liebherr-Hausgeräte-Shop la [home.liebherr.com/shop/de/deu/zubehor.html](http://home.liebherr.com/shop/de/deu/zubehor.html).

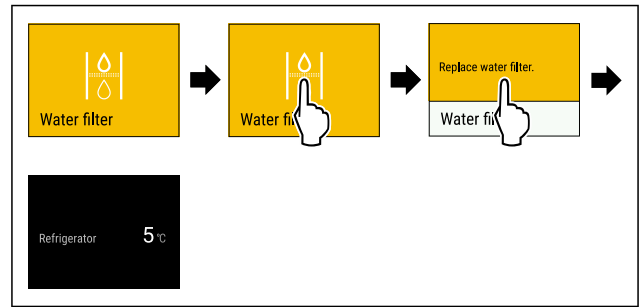


Fig. 84 Rezentare exemplificatoare

- ▶ Atingeți scurt display-ul.
- ▷ Display-ul afișează informațiile referitoare la reamintire.
- ▶ Atingeți scurt display-ul.
- ▶ Înlocuiți filtrul pentru apă. (vezi 9.3 Filtru pentru apă\*)
- ▷ Filtrul de apă asigură calitatea optimă a apei.
- ▷ Reamintirea apare după 6 luni din nou.

Dacă nu doriți să mai primiți această reamintire, puteți dezactiva reamintirea. (vezi Dezactivare reamintire)

#### Înlocuire filtru cu cărbune activ FreshAir

Liebherr recomandă: Înlocuiți filtrul cu cărbune activ FreshAir la fiecare 6 luni.

#### Indicație

Puteți obține filtrul cu cărbune activ FreshAir din Liebherr-Hausgeräte-Shop la [home.liebherr.com/shop/de/deu/zubehor.html](http://home.liebherr.com/shop/de/deu/zubehor.html).

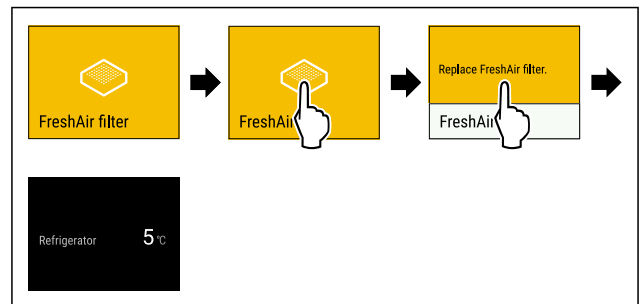


Fig. 85 Rezentare exemplificatoare

- ▶ Atingeți scurt display-ul.
- ▷ Display-ul afișează informațiile referitoare la reamintire.
- ▶ Atingeți scurt display-ul.
- ▶ Înlocuiți filtrul cu cărbune activ. (vezi 9.1 Filtru de cărbune activ-FreshAir)
- ▷ Filtrul cu cărbune activ asigură calitatea optimă a aerului din frigider.
- ▷ Reamintirea apare după 6 luni din nou.

Dacă nu doriți să mai primiți această reamintire, puteți dezactiva reamintirea. (vezi Dezactivare reamintire)

## 8 Dotare

### 8.1 Compartiment de congelare de 4- stele\*

#### 8.1.1 Deschiderea / închiderea compartimen- tului de congelare

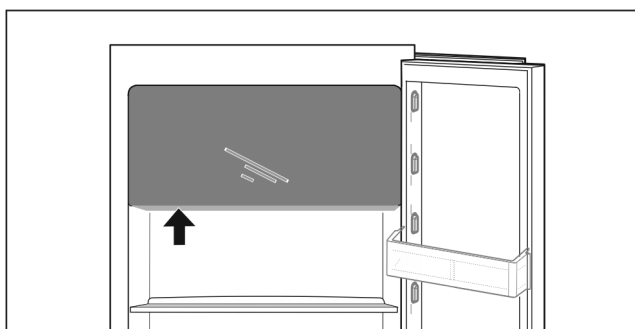
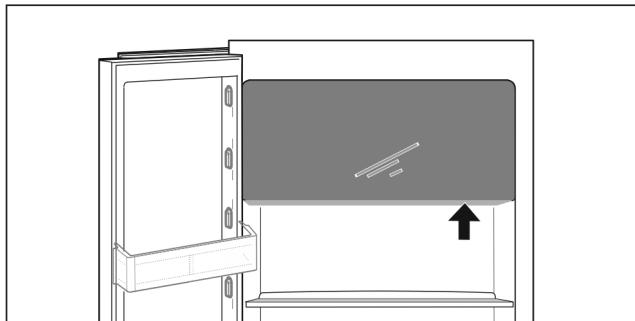


Fig. 86

Deschideți compartimentul de congelare:

- ▶ Intervenți de jos în zona de prindere.
- ▶ Apăsați mânerul și trageți simultan ușa spre față.

Închideți compartimentul de congelare:

- ▶ Închideți ușa și apăsați simultan spre față.
- ▷ Ușa este blocată.

### 8.2 Raft montat pe ușă

#### 8.2.1 Deplasarea / scoaterea raftului montat pe ușă

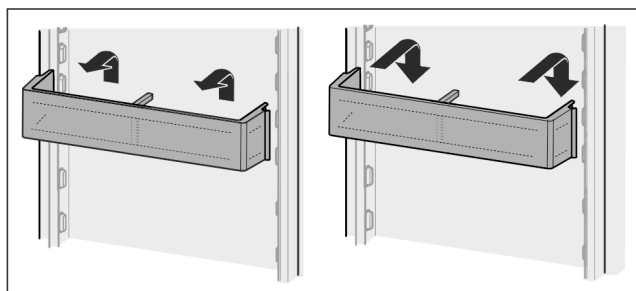


Fig. 87

- ▶ Împingeți raftul în sus.
- ▶ Trageți spre față.
- ▶ Introduceți din nou în ordine inversă.

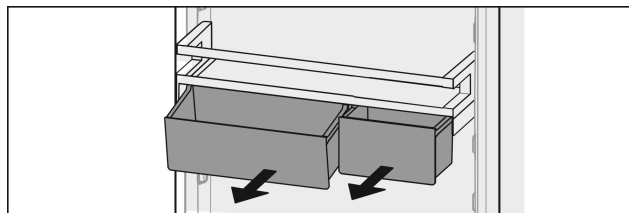


Fig. 88

Se pot utiliza atât numai una cât și ambele VarioBoxen. Atunci când este necesară depozitarea unor sticle deosebit de înalte, introduceți numai o cutie deasupra suportului pentru sticle.

**Mutați opritorul cu VarioBoxen:**

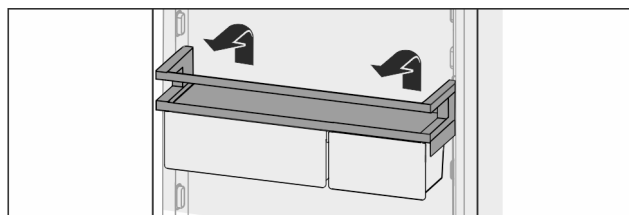


Fig. 89

- ▶ Extrageți în sus.
- ▶ Introduceți din nou pe poziția dorită.
- ▷ Opritorul înainte de compartimentul de congelare de 4 stele: Repartizarea optimă a aerului din aparat nu mai este asigurată. Se poate forma condens în compartimentul de congelare.\*

#### Indicație

Liebherr recomandă:\*

- ▶ Acroșați opritorul cu VarioBoxen, așa cum este livrat din fabrică, la o înălțime sub compartimentul de congelare de 4 stele. Astfel rezultă o repartizare optimă a aerului în frigider.\*

**Mutați VarioBoxen:**

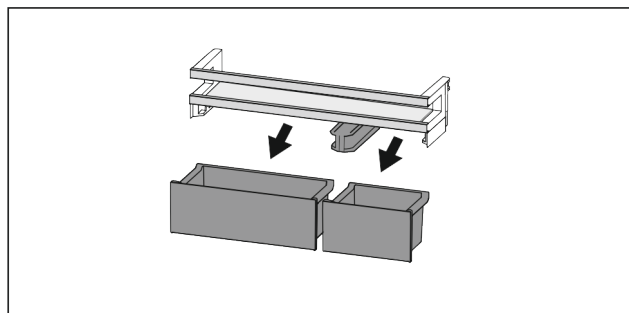


Fig. 90

Dacă raftul montat pe ușă este scos:

- ▶ Scoateți cutiile.

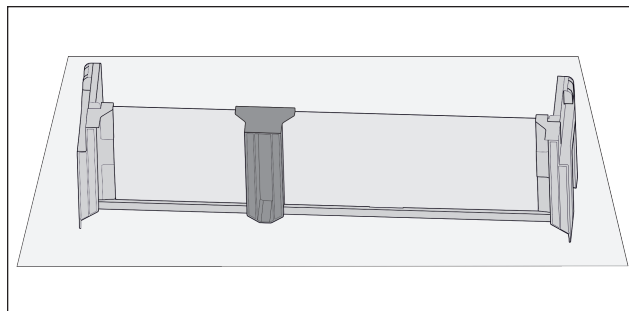


Fig. 91

- ▶ Depuneți dispozitivul de oprire pe masă.



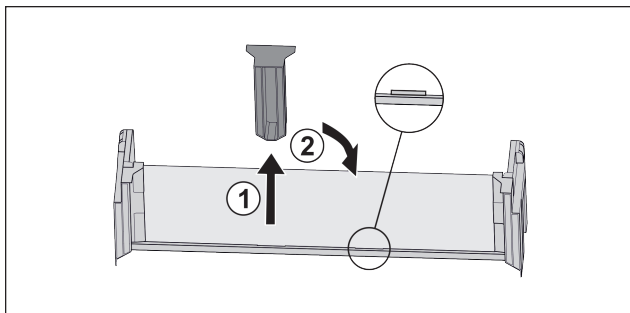


Fig. 92

- ▶ Desprindeți piesa de susținere intermediară Fig. 92 (1).
- ▶ Introduceți piesa de susținere intermediară la a doua poziție Fig. 92 (2).

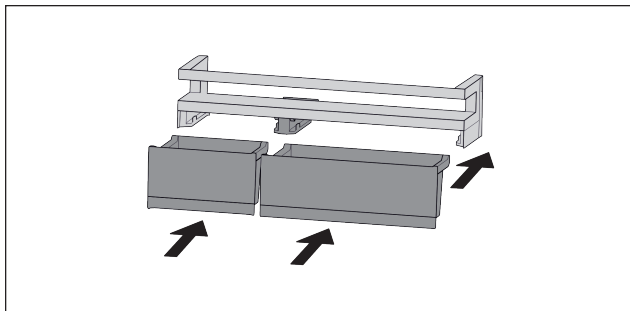


Fig. 93

- ▶ Schimbați cutiile.

## 8.2.2 Dezasamblarea raftului montat pe ușă

Rafturile montate pe ușă pot fi dezasamblate în vederea curățării.

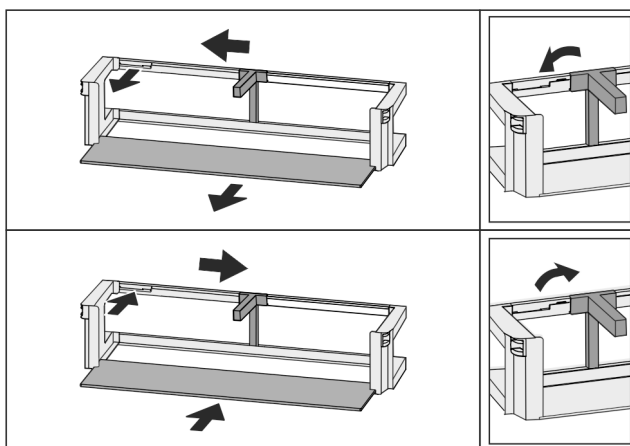


Fig. 94

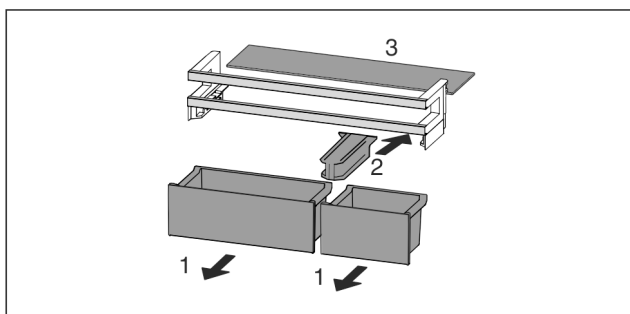


Fig. 95

- ▶ Dezasamblați raftul montat pe ușă.

## 8.3 Rafturi

### 8.3.1 Deplasarea / scoaterea rafturilor

Rafturile sunt asigurate cu opritoare împotriva extragerii accidentale.

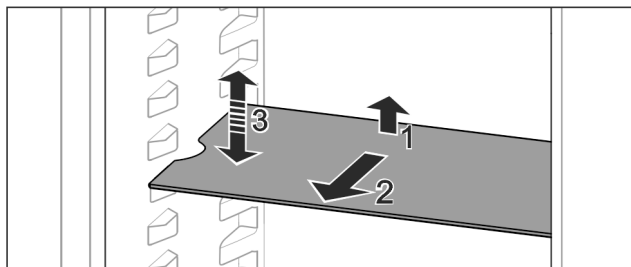


Fig. 96

- ▶ Ridicați raftul și trageți-l în față.
- ▷ Degajare laterală pe poziția așezare.
- ▶ Demontați raftul: Ridicați sau coborâți la înălțimea dorită și împingeți în interior.

-sau-

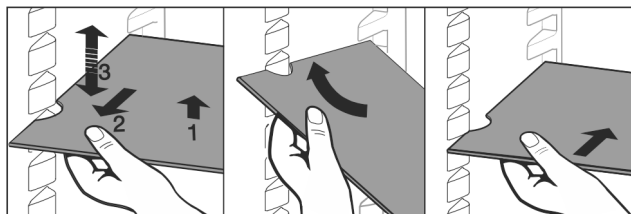


Fig. 97

- ▶ Extrageți complet raftul: Extrageți spre înainte.
- ▶ Scoatere simplificată: Poziționați oblic raftul.
- ▶ Reintroducerea raftului: Împingeți până la opritor.
- ▷ Opritoarele împotriva extragerii arată în jos.
- ▷ Opritoarele împotriva extragerii se află în spatele raftului frontal.

## 8.4 Raft divizibil

### 8.4.1 Utilizarea raftului divizibil

Rafturile sunt asigurate cu opritoare împotriva extragerii accidentale.

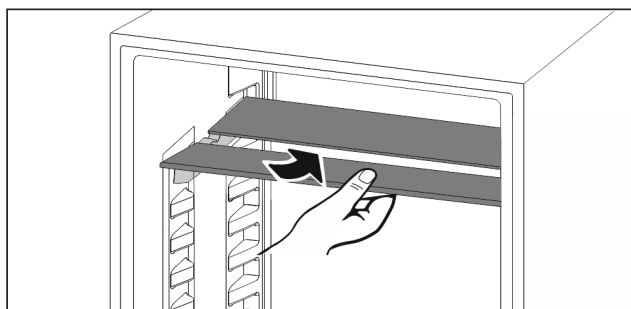


Fig. 98

- ▶ Împingeți în jos raftul divizibil după cum se vede în figură.

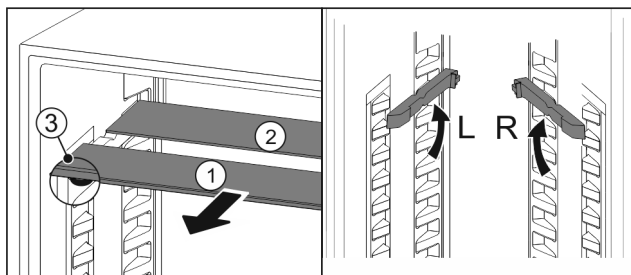


Fig. 99

**Deplasarea pe înălțime:**

- ▶ Extrageți Fig. 99 (1) pe rând plăcile de sticlă spre înainte.
- ▶ Trageți șinele de sprijin din sistemul de fixare și înclichețați la înălțimea dorită.
- ▶ Împingeți plăcile de sticlă în interior pe rând una după alta.
- ▷ Opritoare plate împotriva extragerii în față, direct în spatele șinei de sprijin.
- ▷ Opritoare înalte împotriva extragerii în spate.

**Utilizarea celor două rafturi:**

- ▶ Prindeți cu o mână placa de sticlă inferioară și trageți-o spre înainte.
  - ▷ Placa de sticlă Fig. 99 (1) cu șipca decorativă se află în față.
  - ▷ Opritoarele Fig. 99 (3) indică în jos.
- Aparate cu compartiment de congelare:\*
- ▶ Nu amplasați șinele de sprijin și rafturile divizibile înaintea ventilatorului.\*

**8.5 VarioSafe \***

VarioSafe oferă în frigider spațiu de ex. pentru alimente și ambalaje mici, tuburi și borcane.

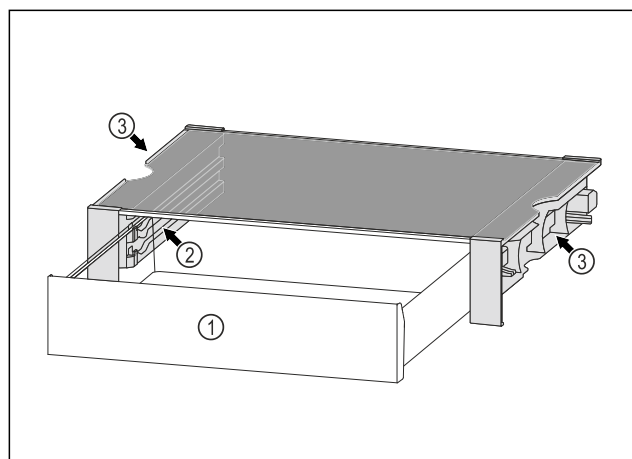


Fig. 100

- (1) Sertar VarioSafe
- (2) Pereți laterali cu nervuri pentru sertarul VarioSafe
- (3) Degajări la peretele lateral din stânga și dreapta

**8.5.1 Introducerea VarioSafe**

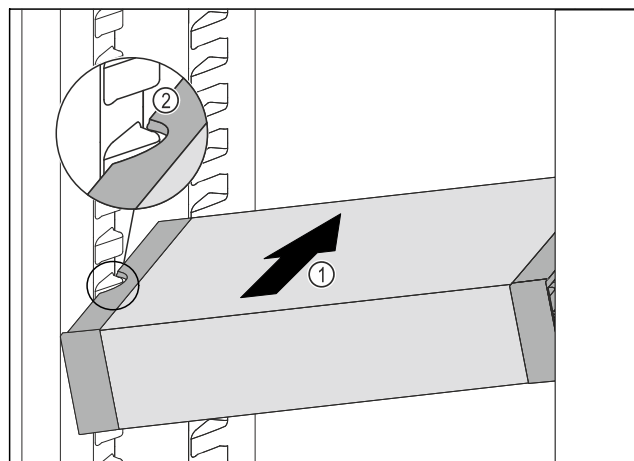


Fig. 101

- ▶ Împingeți VarioSafe oblic în frigider Fig. 101 (1), până când degajările laterale Fig. 101 (2) ale VarioSafese află la înălțimea nervurii recipientului din frigider.

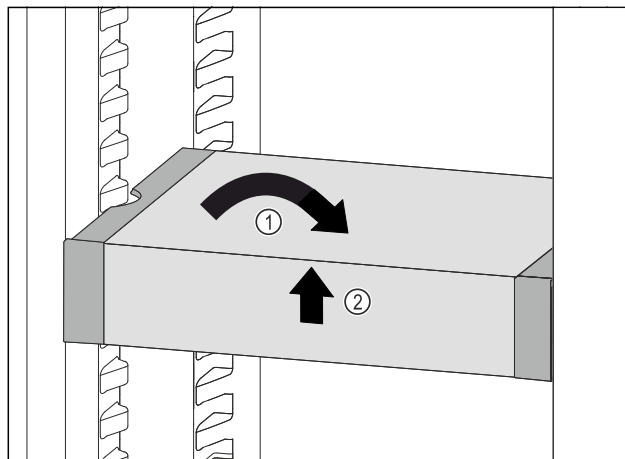


Fig. 102

- ▶ Poziționați drept VarioSafe. Fig. 102 (1)
- ▶ Ridicați în față VarioSafe. Fig. 102 (2)

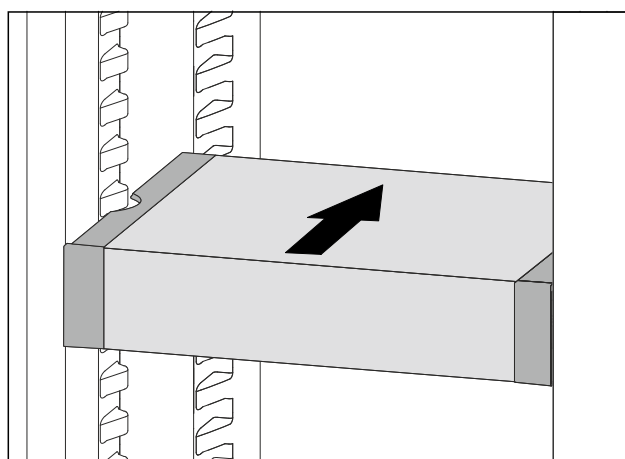


Fig. 103

- ▶ Ridicați în față VarioSafe.
- ▶ Împingeți VarioSafe spre înapoi.
- ▶ Coborâți VarioSafe.
- ▷ VarioSafe se fixează în poziție în față cu zgomot.
- ▷ VarioSafe este introdus.

**8.5.2 Deplasarea VarioSafe**

Puteți deplasa VarioSafe ca un întreg în frigider.

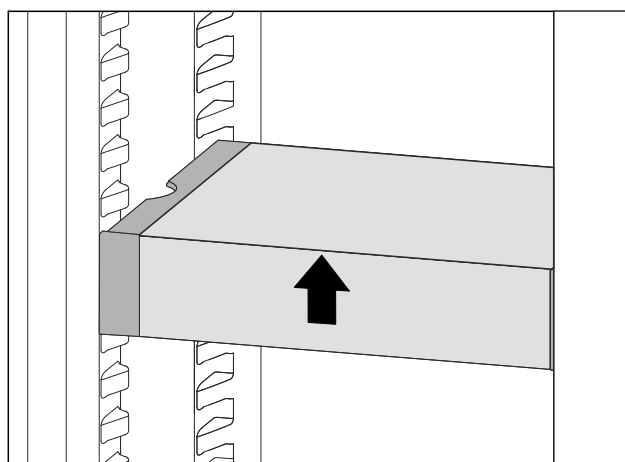


Fig. 104

- ▶ Ridicați în față VarioSafe.

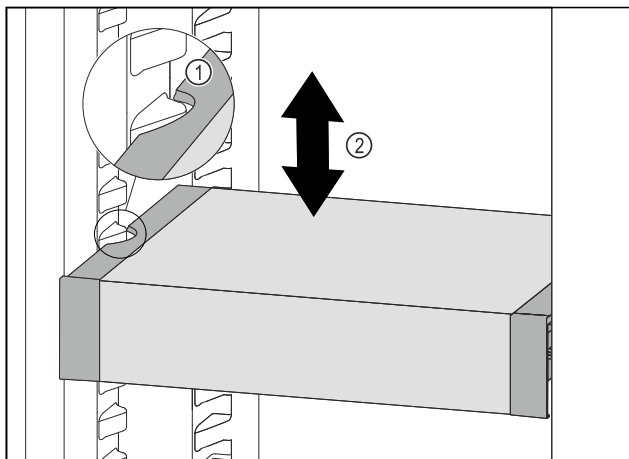


Fig. 105

- ▶ Trageți în față VarioSafe, până când degajările laterale ale VarioSafe se află la înălțimea nervurii recipientului din frigider. Fig. 105 (1)
- ▶ Mișcați în sus sau în jos VarioSafe în frigider, până când este atinsă înălțimea dorită. Fig. 105 (2)

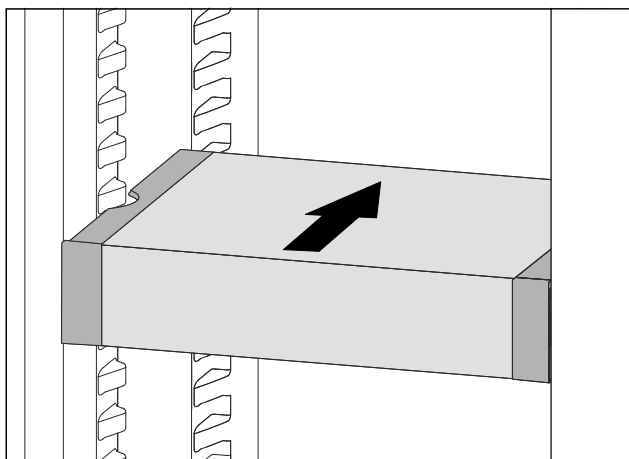


Fig. 106

- ▶ Ridicați în față VarioSafe.
- ▶ Împingeți VarioSafe spre înapoi.
- ▷ VarioSafe se fixează în poziție în față cu zgomot.
- ▷ VarioSafe este deplasat pe înălțime.

### 8.5.3 Deplasarea sertarului VarioSafe

Puteți introduce sertarul VarioSafe la două înălțimi diferite. Dacă doriți să depozitați alimente mai înalte în sertarul VarioSafe, împingeți sertarul VarioSafe pe nervura inferioară. Dacă doriți să depozitați alimente mai joase în sertarul VarioSafe, împingeți sertarul VarioSafe pe nervura superioară.

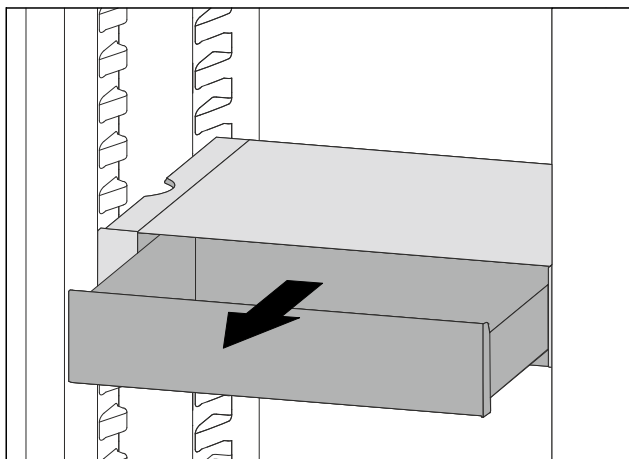


Fig. 107

- ▶ Extrageți sertarul VarioSafe până la opritor.
- ▶ Ridicați în față sertarul VarioSafe.
- ▶ Extrageți sertarul VarioSafe spre înainte.

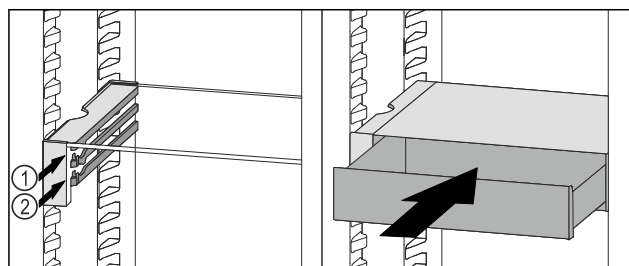


Fig. 108

- ▶ Ridicați în față sertarul VarioSafe.
- ▶ Așezați sertarul VarioSafe în spatele opritoarelor pe nervura dorită Fig. 108 (1) sau Fig. 108 (2).
- ▷ Sertarul VarioSafe este deplasat pe înălțime.

### 8.5.4 Extragerea VarioSafe

Puteți extrage VarioSafe ca pe un întreg.

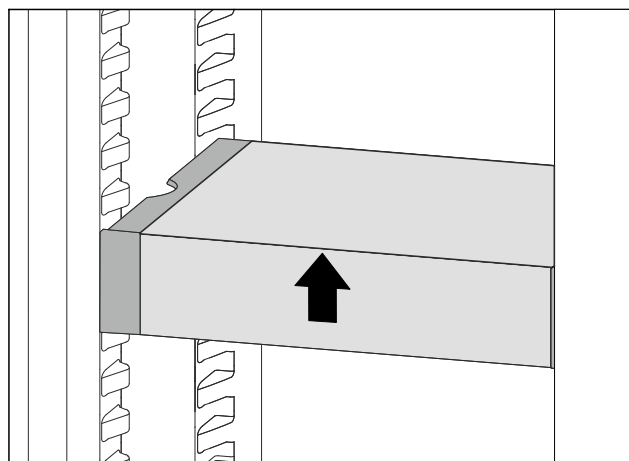


Fig. 109

- ▶ Ridicați în față VarioSafe.

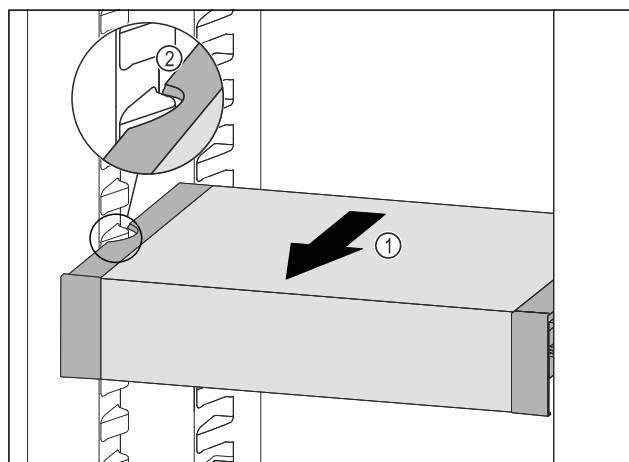


Fig. 110

- ▶ Trageți în față VarioSafe Fig. 110 (1), până când degajările laterale ale VarioSafe se află la înălțimea nervurii recipientului din frigider. Fig. 110 (2)

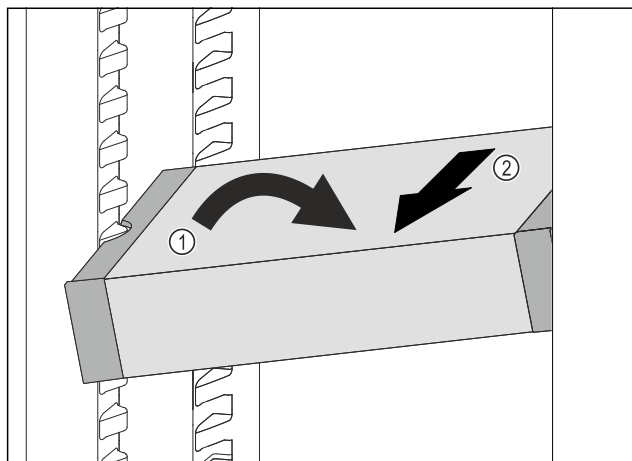


Fig. 111

- ▶ Poziționați oblic VarioSafe în frigider. Fig. 111 (1)
- ▶ Extrageți VarioSafe spre înainte. Fig. 111 (2)
- ▷ VarioSafe este extras.

### 8.5.5 Dezasamblarea VarioSafe

Puteți dezasambla VarioSafe în piesele componente, dacă doriți să curățați VarioSafe sau să montați sau demontați piesele componente.

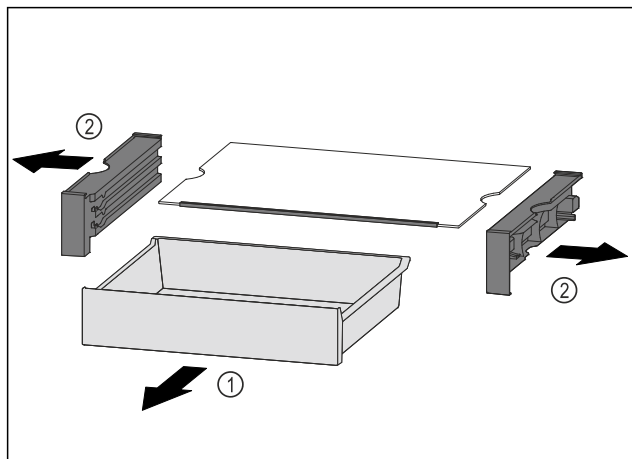


Fig. 112

- ▶ Extrageți VarioSafe ca un întreg. (vezi 8.5.4 Extragerea VarioSafe)
- ▶ Dezasamblați VarioSafe conform figurii.

### 8.6 InfinitySpring\*

Dozatorul de apă integrat este adecvat pentru scoaterea confortabilă a apei de băut. Temperatura apei depinde de temperatura din frigider.

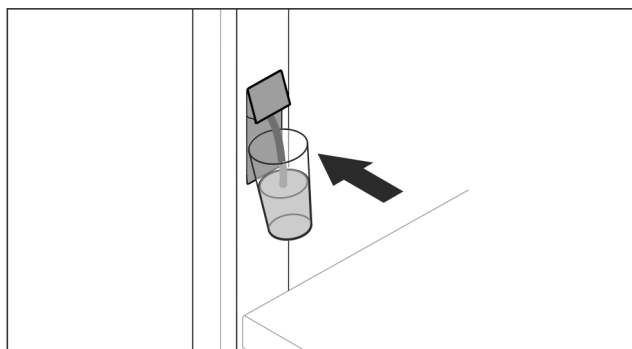


Fig. 113

- ▶ Apăsăți paharul contra butonului inferior a dozatorului.

- ▷ Unitatea de ieșire se deplasează în afară: Apa curge în sticlă.
- ▶ Evitați stropirea cu apă: Îndepărtați lent paharul. Scoateți multă apă:
- ▶ Îndepărtați recipientul de apă și apăsați din nou contra butonului inferior al dozatorului, dacă nu mai curge apă.

### 8.7 Loc pentru tava de copt

Deasupra sertarelor este loc pentru o tavă de copt Fig. 1 (9).

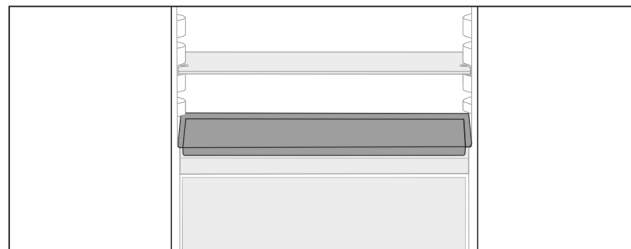


Fig. 114

Asigurați-vă că sunt îndeplinite următoarele condiții necesare:

- Dimensiunile maxime pentru tava de copt sunt respectate (vezi 10.1 Date tehnice).
- Tabla de copt este răcită la temperatura camerei.
- Raftul inferior montat pe ușă este pus cel puțin o poziție mai sus.

Dacă ușa este deschisă la 90°:

- ▶ Împingeți tava de copt pe suporturile laterale cele mai joase.

-sau-

- ▶ Dacă tava de copt stă neuniform:
- ▶ Utilizați șinele suport din pachet.

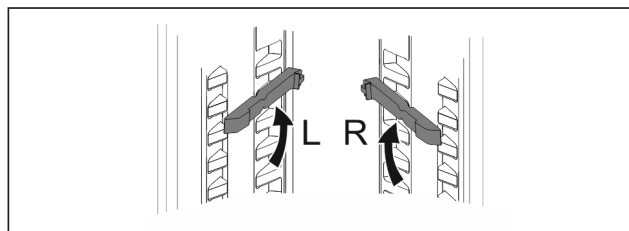


Fig. 115

- ▶ Blocați șinele suport pe suporturile cele mai joase. Dacă ușa este deschisă la 90°:
- ▶ Împingeți tava de copt pe șinele suport.

### 8.8 Raft variabil pentru sticle

#### 8.8.1 Utilizarea raftului pentru sticle

La baza frigiderului se poate utiliza la alegere raftul variabil pentru sticle sau placa de sticlă.

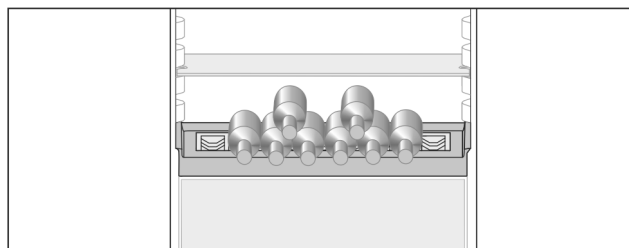


Fig. 116

- ▶ Scoateți placa de sticlă și depozitați-o separat.
- ▶ Introduceți sticlele cu fundul în spate, către peretele posterior.

## Indicație

Dacă sticlele ies peste raftul de sticle în față:

- Puneți mai sus cu o poziție raftul inferior montat pe ușă.

## 8.8.2 Scoaterea raftului pentru sticle

Raftul pentru sticle poate fi dezamblat în vederea curățării.

- Scoateți placa de sticlă de deasupra raftului pentru sticle.

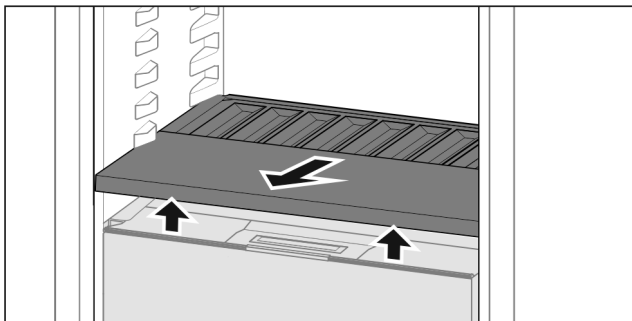


Fig. 117

- Ridicați în față și extrageți raftul pentru sticle.

## Indicație

Liebherr recomandă:

Pe capacul compartimentului aflat sub acesta nu depozitați niciun produs.

## 8.8.3 Introducerea raftului pentru sticle

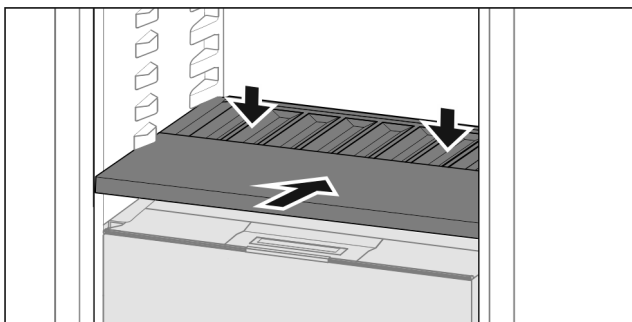


Fig. 118

- Împingeți raftul pentru sticle până la opritor și apăsați în jos.
- ▷ Fișele din spatele raftului pentru sticle sunt conectate automat.
- ▷ LED-ul luminează.

## 8.9 Sertare

Puteți extrage sertarele pentru curățare.

Scoaterea și introducerea sertarelor se diferențiază în funcție de sistemul de extragere. Aparatul dumneavoastră poate conține diferite sisteme de extragere.

## Indicație

Consumul de energie crește și puterea de răcire scade atunci când ventilația nu este suficientă.

- Mențineți întotdeauna liberă fanta ventilatorului din interior de la peretele posterior!

## 8.9.1 Sertar pe șine telescopice

Sertarul se deplasează pe șine extensibile (șine telescopice). Există șine telescopice cu extragere completă și șine telescopice cu extragere parțială. Sertarele cu extragere completă se extrag complet din aparat. Sertarele cu extragere parțială nu pot fi scoase complet din aparat. Ce sistem se află în aparatul dumneavoastră depinde de tipul de aparat.

### Extragerea completă\*

Puteți recunoaște extragerea completă printr-o clemă situată în partea din spate, în stânga și în dreapta șinei.

### Scoaterea sertarului

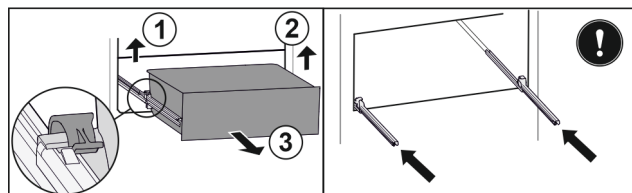


Fig. 119

- Scoateți sertarul până la opritor.
- Ridicați clema din stânga și trageți concomitent sertarul din stânga spre înainte. Fig. 119 (1)
- Ridicați clema din dreapta și trageți concomitent sertarul din dreapta spre înainte. Fig. 119 (2)
- Extrageți sertarul spre înainte. Fig. 119 (3)
- Introduceți șinele.

### Introducerea sertarului

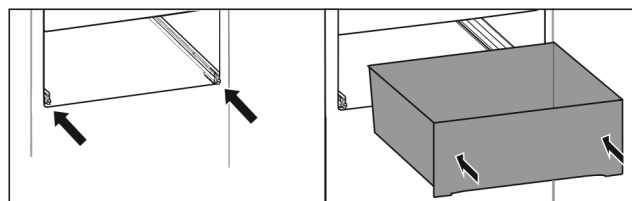


Fig. 120

- Introduceți șinele.
- Așezați sertarul pe șine.
- Împingeți sertarul spre spate.
- ▷ Sertarul se înclichetează în spate cu zgomot.

### Extragerea parțială frigider\*

### Scoaterea sertarului

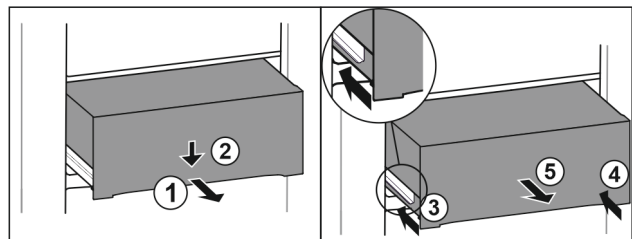


Fig. 121

- Extrageți pe jumătate sertarul. Fig. 121 (1)
- Apăsați în jos sertarul pe partea frontală. Fig. 121 (2)
- Inșerați șina stângă aproximativ 2 cm. Fig. 121 (3)
- Inșerați șina dreaptă aproximativ 2 cm. Fig. 121 (4)
- Extrageți sertarul spre înainte. Fig. 121 (5)

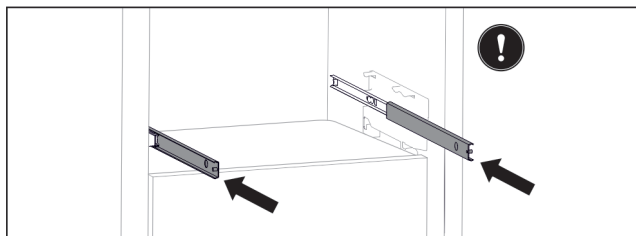


Fig. 122

Dacă șinele nu sunt încă inserate complet după extragerea sertarului:

- ▶ Inserați șinele complet.

#### Introducerea sertarului

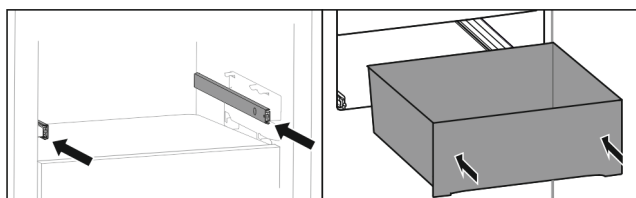


Fig. 123

- ▶ Introduceți șinele.
- ▶ Așezați sertarul pe șine.
- ▶ Împingeți sertarul spre spate.

### 8.10 Capac Fruit & Vegetable-Safe

Capacul compartimentului poate fi scos pentru curățare.

#### 8.10.1 Scoaterea capacului compartimentului

Asigurați-vă că sunt îndeplinite următoarele condiții necesare:

- Suportul pentru sticle este scos (vezi 8.8 Raft variabil pentru sticle).

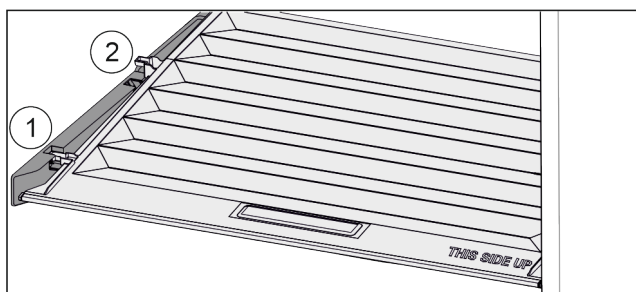


Fig. 124

Dacă sertarele sunt scoase:

- ▶ Trageți capacul în față Fig. 124 (1) până la orificiul din piesele suportului.
- ▶ Ridicați în spate de jos și scoateți Fig. 124 (2) în sus.

#### 8.10.2 Introducerea capacului compartimentului

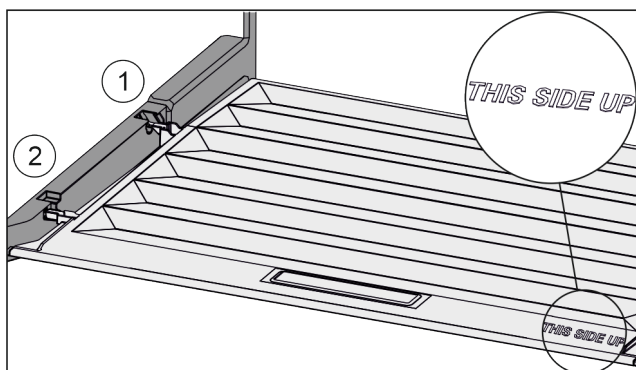


Fig. 125

Dacă inscripția THIS SIDE UP se situează sus:

- ▶ Introduceți nervura capacului prin orificiul suportului posterior Fig. 125 (1) și înclicetați-l în față în suport Fig. 125 (2).
- ▶ Aduceți capacul în poziția dorită (vezi 8.11 Reglarea umidității).

### 8.11 Reglarea umidității

Puteți regla umiditatea din sertar prin reglarea capacului compartimentului.

Capacul compartimentului se află direct pe sertar și poate fi acoperit de rafturi sau sertare suplimentare.

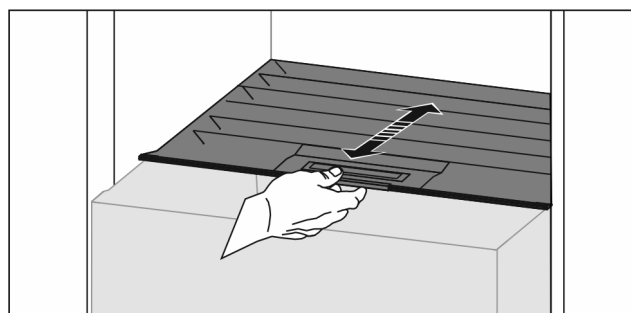


Fig. 126

#### Umiditate redusă a aerului

- ▶ Deschideți sertarul.
- ▶ Trageți capacul compartimentului în față.
- ▷ La sertarul închis: Fantă între capac și compartiment.
- ▶ Dezactivați HydroBreeze.
- ▷ Umiditatea aerului din Safe se reduce.

#### Umiditate ridicată a aerului

- ▶ Deschideți sertarul.
- ▶ Împingeți capacul compartimentului în spate.
- ▷ La sertarul închis: Capacul închide etanș compartimentul.
- ▶ Activați HydroBreeze.
- ▷ Umiditatea aerului din Safe se mărește.
- ▶ Dacă în compartiment este umiditate prea multă:
- ▶ Selectați reglarea «umiditate redusă a aerului».

-sau-

- ▶ Îndepărtați umiditatea cu prosopul.

#### Indicație

Cu reglajul «umiditate redusă a aerului» compartimentul Fruit & Vegetable-Safe poate fi utilizat și ca Meat & Dairy-Safe.

- ▶ Reglați «umiditatea redusă a aerului».

### 8.12 HydroBreeze

HydroBreeze umezește produsele frigorifice și asigură umiditatea în compartiment.

HydroBreeze și rezervorul de apă aferent se află în suportul variabil pentru sticle.

Asigurați-vă că sunt îndeplinite următoarele condiții necesare:

- Rezervorul de apă este curățat (vezi 9.7.3 Curățați dotarea).
- Rezervorul de apă este înclichetat regulamentar.
- Umiditatea este setată la «umiditate ridicată a aerului» (vezi 8.11 Reglarea umidității).
- HydroBreeze este activat (vezi HydroBreeze).



## 8.12.1 Umplerea rezervorului de apă



### AVERTIZARE

Apă murdară!  
Otrăviri.

- ▶ Umpleți exclusiv cu apă potabilă.
- ▶ HydroBreeze este dezactivat: Goliți rezervorul de apă.
- ▶ HydroBreeze nu mai este folosit: Goliți rezervorul de apă.

### ATENȚIE

Lichide care conțin zahăr!  
Deteriorarea HydroBreeze.

- ▶ Umpleți exclusiv cu apă potabilă.

### Indicație

Prin utilizarea de apă filtrată, decarbonizată se obține apă potabilă de cea mai bună calitate pentru funcționarea fără defecțiuni a HydroBreeze.

Această calitate a apei poate fi obținută cu un filtru de apă disponibil în comerțul de specialitate.

- ▶ Umpleți rezervorul de apă cu apă potabilă filtrată, decarbonizată.

Rezervorul de apă este încorporat în suportul variabil pentru sticle (vezi 1.2 Vedere de ansamblu a aparatului și dotărilor).

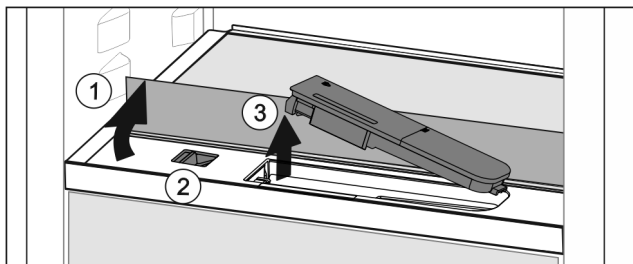


Fig. 127

- ▶ Apăsați pe colțul din spate stânga al plăcii din sticlă frontală.
- ▷ Placa de sticlă se rabatează în față sus.
- ▶ Ridicați placa de sticlă și rabatați în spate până la opritor Fig. 127 (1).
- ▷ Placa de sticlă stă vertical.
- ▶ Împingeți zăvorul Fig. 127 (2) spre stânga.
- ▷ Rezervorul de apă iese din adâncitură.
- ▶ Scoaterea rezervorului de apă Fig. 127 (3).
- ▶ Curățați rezervorul de apă (vezi 9.7.3 Curățați dotarea).  
Deschizătură unghiulară:
- ▶ Încărcați apă potabilă până la marcaj.
- ▶ Introduceți rezervorul de apă, mai întâi cu partea posterioară, în adâncitură.
- ▶ Coborâți încet partea frontală și apăsați rezervorul.
- ▷ Rezervorul de apă este fixat în poziție.

## 8.12.2 Dezasamblați rezervorul de apă

Rezervorul de apă poate fi dezasamblat în vederea curățării.

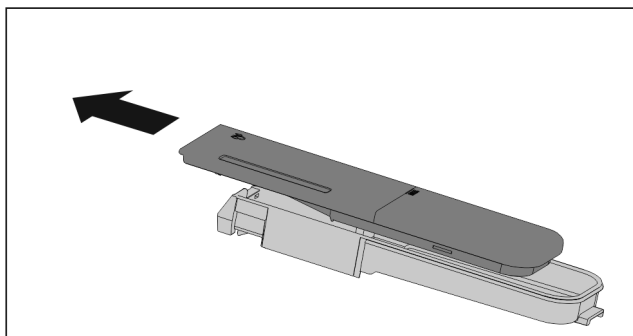


Fig. 128

- ▶ Dezasamblați rezervorul de apă.

## 8.13 Cutie pentru unt

### 8.13.1 Deschiderea / închiderea cutiei pentru unt

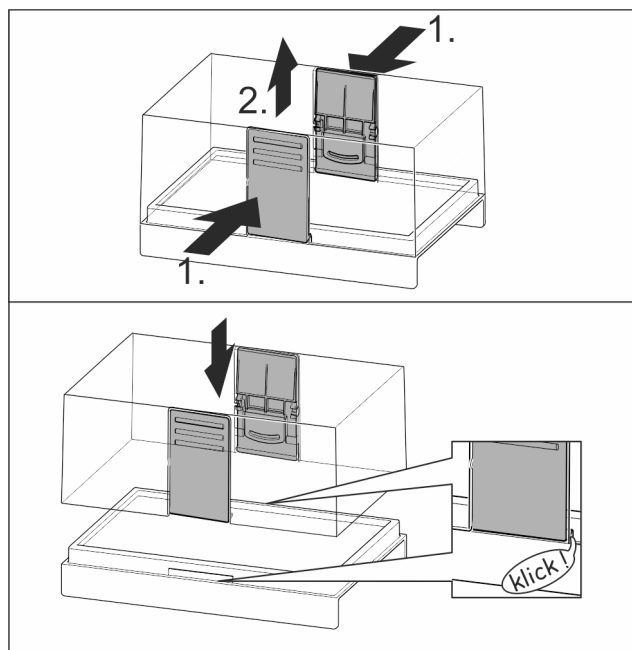


Fig. 129

### 8.13.2 Dezasamblarea cutiei pentru unt

Cutie pentru unt poate fi dezasamblată în vederea curățării.

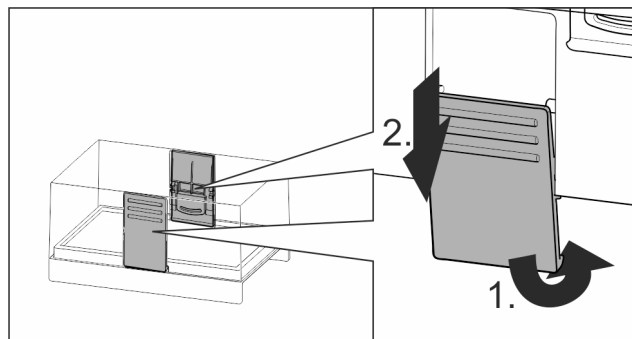


Fig. 130

- ▶ Dezasamblați cutia pentru unt.

## 8.14 Suport pentru ouă

Suportul pentru ouă este extractibil și inversabil. Cele două piese ale suportului pentru ouă pot fi utilizate pentru a marca diferențe precum data cumpărării.



### 8.14.1 Utilizarea suportului pentru ouă

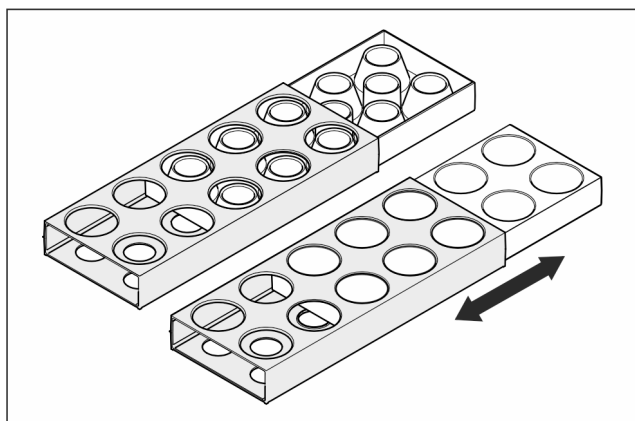


Fig. 131

- ▶ Partea superioară: Depozitați ouăle de găină.
- ▶ Partea inferioară: Depozitați ouă de prepeliță.

## 8.15 Suport pentru sticle

### 8.15.1 Utilizarea suportului pentru sticle

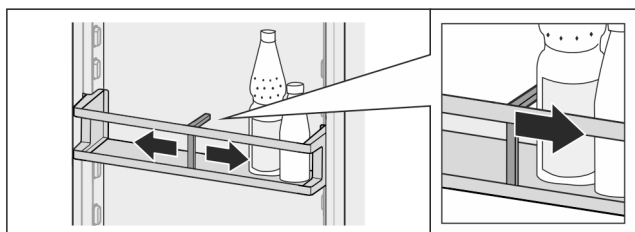


Fig. 132

- ▶ Împingeți suportul de sticle pe sticle.
- ▷ Nu răsturnați sticlele.

### 8.15.2 Scoaterea suportului pentru sticle

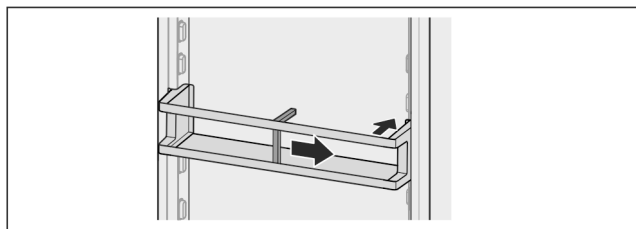


Fig. 133

- ▶ Împingeți suportul pentru sticle complet spre dreapta până la margine.
- ▶ Scoateți spre spate.

## 8.16 FlexSystem

### 8.16.1 Utilizarea FlexSystem

Sistemul FlexSystem vă ajută la depozitarea și sortarea alimentelor într-o manieră clară și flexibilă. Permite o împărțire clară pe subcategorii, de exemplu fructe, legume sau perioadă de valabilitate.

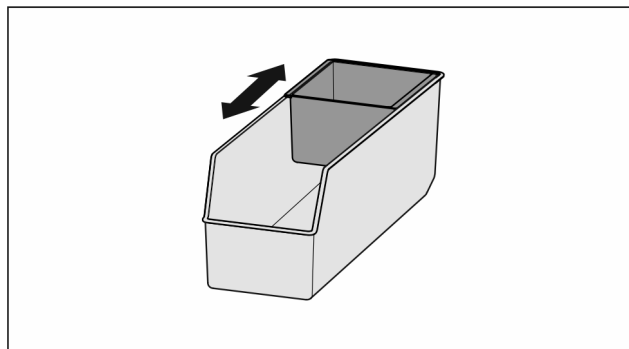


Fig. 134

- ▶ Deplasați învelișul interior.

### 8.16.2 Scoaterea FlexSystem

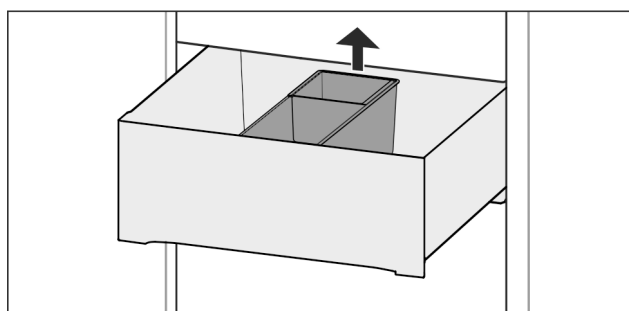


Fig. 135

- ▶ Ridicați FlexSystem spre spate.
- ▶ Scoateți în sus.

### 8.16.3 Introducerea FlexSystem

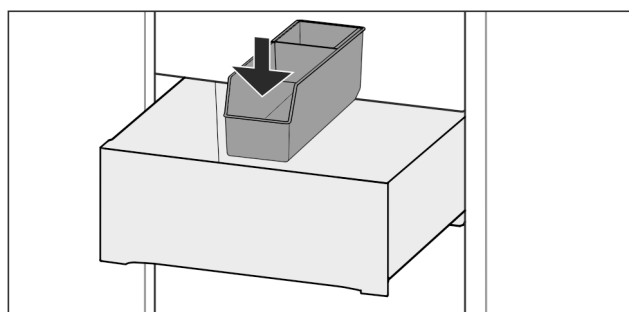


Fig. 136

- ▶ Introduceți FlexSystem mai întâi în față.
- ▶ Coborâți partea din spate.

### 8.16.4 Dezasamblarea FlexSystem

FlexSystem poate fi dezasamblat în vederea curățării.

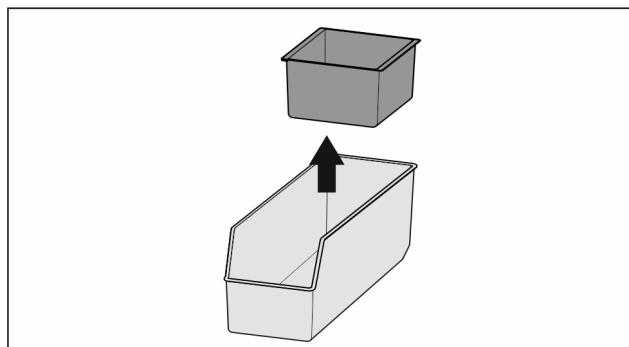


Fig. 137

- ▶ Dezasamblați FlexSystem.

## 8.17 Tavă pentru cuburi de gheață cu capac\*

### 8.17.1 Utilizarea tăvii pentru cuburi de gheață

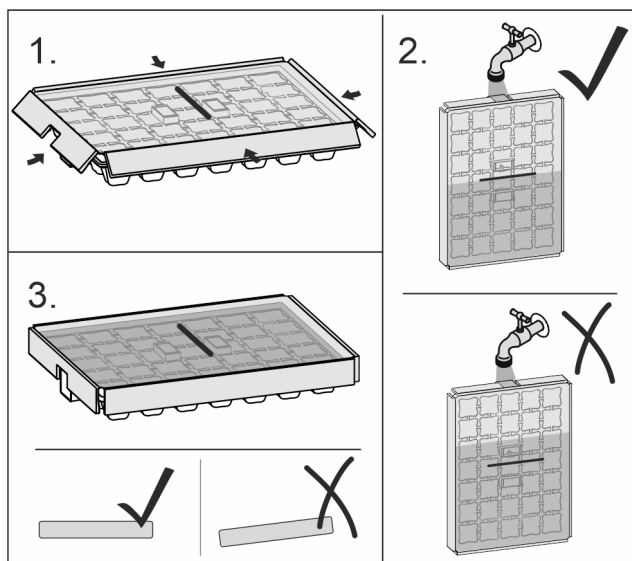


Fig. 138

Dacă apa este înghețată:

- ▶ Țineți scurt recipientul pentru cuburi de gheață sub apă caldă.
- ▶ Demontarea capacului.
- ▶ Rotiți ușor capetele tăvii pentru cuburi de gheață în direcții opuse.
- ▶ Eliberați cuburile de gheață.

### 8.17.2 Dezasamblarea tăvii pentru cuburi de gheață

Tava pentru cuburi de gheață poate fi dezasamblată în vederea curățării.

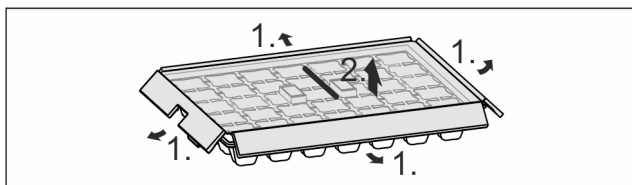


Fig. 139

- ▶ Dezasamblați tava pentru cuburi de gheață.

## 9 Întreținere

### 9.1 Filtru de cărbune activ-FreshAir

Filtru de cărbune activ-FreshAir se află în compartimentul de deasupra ventilatorului.

Acesta asigură o calitate optimă a aerului.

- Schimbați filtrul de cărbune activ la fiecare 6 luni. Dacă atenționarea este activată, apare pe afișaj un mesaj care solicită schimbarea.
- Filtru de cărbune activ poate fi eliminat cu gunoierul menajer normal.

#### Indicație

Puteți obține filtrul cu cărbune activ FreshAir din Liebherr-Hausgeräte-Shop la [home.liebherr.com/shop/de/deu/zubehor.html](http://home.liebherr.com/shop/de/deu/zubehor.html).

### 9.1.1 Scoaterea filtrului de cărbune activ-FreshAir

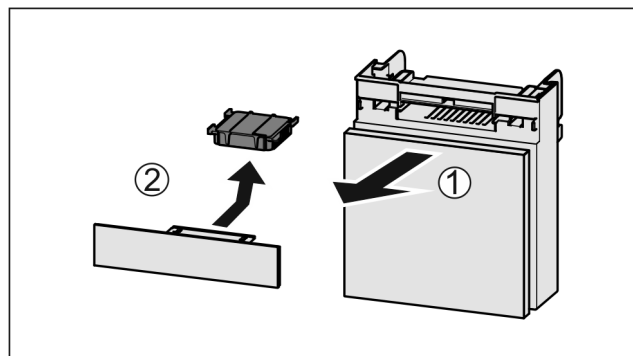


Fig. 140

- ▶ Extrageți Fig. 140 (1) compartimentul către înainte.
- ▶ Scoateți Fig. 140 (2) filtrul de cărbune activ.

### 9.1.2 Introducerea filtrului de cărbune activ-FreshAir

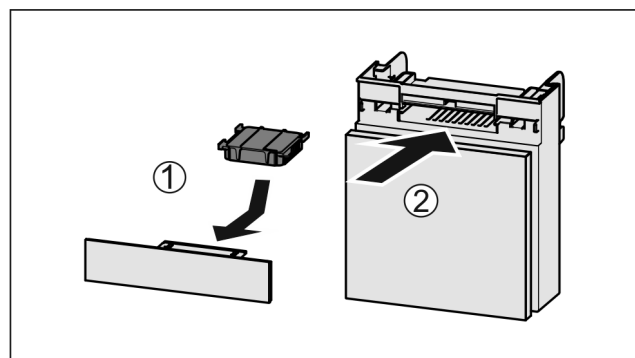


Fig. 141

- ▶ Introduceți Fig. 141 (1) filtrul de cărbune activ după cum se vede în figură.
- ▷ Filtru de cărbune activ se înclișetează. Dacă filtrul de cărbune activ arată în jos:
- ▶ Împingeți Fig. 141 (2) compartimentul în interior.
- ▷ Filtru de cărbune activ este acum pregătit de funcționare.

## 9.2 Rezervor de apă\*

Rezervorul de apă InfinitySpring se află în spatele sertarului cel mai de jos.

### 9.2.1 Scoaterea rezervorului de apă

- ▶ Închideți robinetul de apă.
- ▶ Lăsați apa să curgă din InfinitySpring timp de 30 s și colectați apa rămasă într-un pahar.
- ▶ Scoateți sertarul.
- ▶ Rotiți rezervorul de apă spre stânga până la opritor și extrageți-l.
- ▷ Apa care picură afară este captată în tava de captare a apei.
- ▶ Scoateți apa din tava de captare a apei.
- ▶ Curățați tava de captare a apei cu o cârpă sau în mașina de spălat vase.

## 9.2.2 Introducerea rezervorului de apă

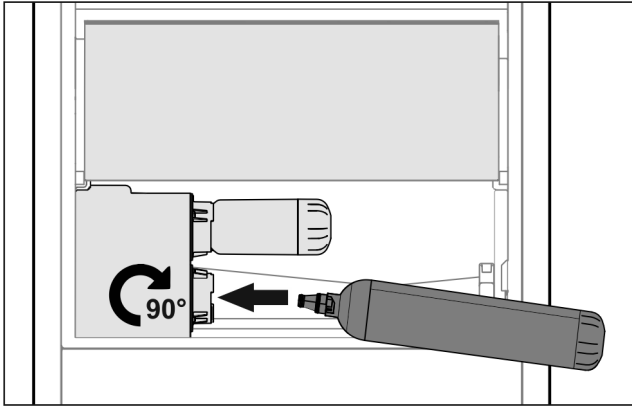


Fig. 142

- ▶ Scoateți sertarul.
- ▶ Introduceți rezervorul de apă și rotiți la dreapta cu aproximativ 90° până la opritor.
- ▶ Verificați dacă rezervorul de apă este etanș și dacă nu se scurge apă.
- ▶ Introduceți sertarul.
- ▶ Deschideți robinetul de apă.
- ▶ Aerisiți sistemul de apă. (vezi 4.2.1 Aerisirea sistemului de apă)

În locul filtrului pentru apă se poate utiliza un rezervor de apă suplimentar.

### Indicație

Rezervorul de apă este disponibil ca accesoriu.

## 9.2.3 Demontarea/extragerea tăvii de captare a apei

Tava de captare a apei poate fi extrasă în vederea curățării.

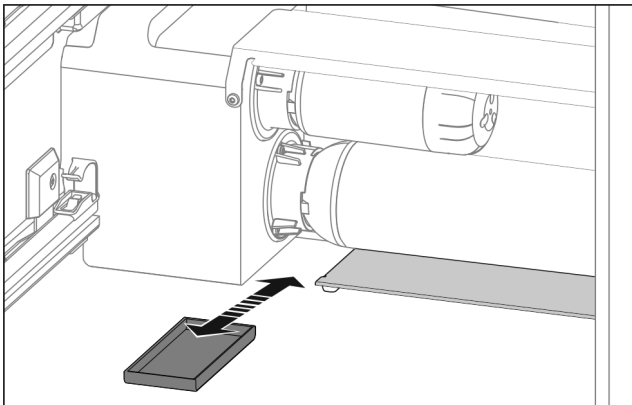


Fig. 143

- ▶ Extrageți tava de captare a apei spre partea frontală.

## 9.3 Filtru pentru apă\*

Filtrul pentru apă se află în spatele sertarului cel mai de jos. Acesta preia depunerile din apă și reduce gustul de clor.

- Înlocuiți filtrul pentru apă la capacitatea specificată cel puțin o dată la 6 luni sau dacă există o reducere semnificativă a debitului.
- Filtrul pentru apă conține cărbune activ și se poate arunca împreună cu gunoiul menajer normal.

### Indicație

Puteți obține filtrul pentru apă din Liebherr-Hausgeräte-Shop la [home.liebherr.com/shop/de/deu/zubehor.html](http://home.liebherr.com/shop/de/deu/zubehor.html).

## 9.3.1 Scoaterea filtrului pentru apă

- ▶ Scoateți sertarul.
- ▶ Rotiți filtrul pentru apă spre stânga până la opritor și extrageți-l.
- ▷ Apa care picură afară este captată în tava de captare a apei.
- ▶ Curățați tava de captare a apei cu o cârpă sau în mașina de spălat vase.

## 9.3.2 Introducerea filtrului pentru apă

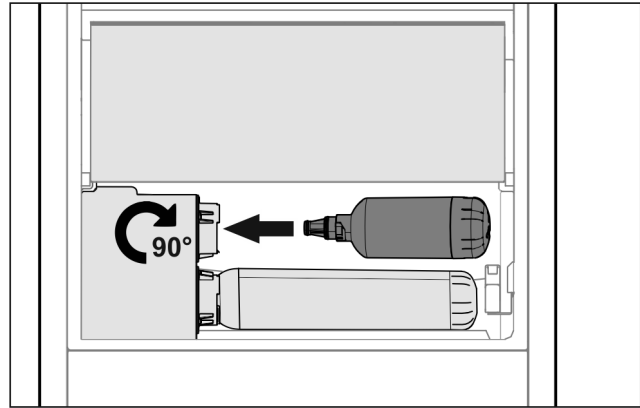


Fig. 144

- ▶ Scoateți sertarul.
- ▶ Introduceți filtrul pentru apă și rotiți spre dreapta cu aproximativ 90° până la opritor.
- ▶ Verificați dacă filtrul este etanș și dacă nu se scurge apă.
- ▶ Introduceți sertarul.



### PRECAUȚIE

Noul filtru pentru apă poate conține particule în suspensie.

- ▶ Scoateți 3 l de apă de la InfinitySpring și eliminați-o.

▷ Filtrul pentru apă este acum pregătit de funcționare.

## 9.4 Dezasamblare / montare sisteme de extragere

### 9.4.1 Indicații referitoare la dezasamblare

Puteți dezasambla unele sisteme de extragere pentru curățare. Aparatul dumneavoastră poate conține diferite sisteme de extragere.

Următoarele sisteme de extragere sunt demontabile sau nedemontabile:

Sistem de extragere	demontabil / nedemontabil
Extragerea completă*	nedemontabil*
Extragerea parțială frigider*	nedemontabil*

## 9.5 Dezghețarea aparatului



### AVERTIZARE

Dezghețarea necorespunzătoare a dispozitivului!  
Vătămări și deteriorări.

- ▶ Nu utilizați alte dispozitive mecanice sau diverse mijloace pentru accelerarea procesului de dezghețare, decât cele recomandate de producător.
- ▶ Nu utilizați aparate electrice de încălzire sau curățare cu abur, flacără deschisă sau spray-uri dejivrante.
- ▶ Nu îndepărtați gheața cu obiecte ascuțite.

Dezghețarea se realizează automat. Apa din dezgheț curge prin deschizătura de scurgere și se evaporă.

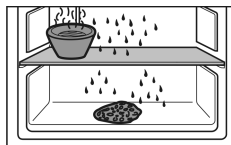
- ▶ Curățați regulat deschizătura de scurgere (vezi 9.7 Curățarea aparatului).

## 9.6 Dezghețarea manuală a compartimentului de congelare\*

După o funcționare mai lungă se formează un strat de chiciură, resp. gheață.

Următorii factori accelerează formarea stratului de chiciură, resp. gheață:

- Aparatul este deschis frecvent.
- Sunt introduse alimente calde.
- ▶ Deconectați aparatul.
- ▶ Scoateți fișa de rețea din priză sau deconectați siguranța.
- ▶ Înveliți produsele congelate în hârtie de ziar sau introduceți-le în cutii și depozitați-le într-un loc rece.



- ▶ Așezați pe un raft la înălțime medie un vas cu apă fierbinte, dar nu clocotită.
- ▷ Dezghețarea va fi accelerată.
- ▶ În timpul procesului de dezghețare, lăsați deschisă ușa compartimentului și a aparatului.
- ▶ Scoateți bucățile de gheață desprinse.
- ▶ Îndepărtați apa de dezgheț cu un burete sau o lavetă, repetând eventual operația.
- ▶ Curățați aparatul (vezi 9.7 Curățarea aparatului).

## 9.7 Curățarea aparatului

### 9.7.1 Pregătirea



### AVERTIZARE

Pericol de electrocutare!

- ▶ Scoateți ștecherul aparatului de răcire sau întrerupeți alimentarea cu curent.



### AVERTIZARE

Pericol de incendiu

- ▶ Nu deteriorați circuitul de răcire.

- ▶ Goliți aparatul.
- ▶ Extrageți fișa de rețea.

-sau-

- ▶ Activați CleaningMode. (vezi CleaningMode)

### 9.7.2 Curățarea compartimentului interior

#### ATENȚIE

Curățare necorespunzătoare!

Defecțiuni la aparat.

- ▶ Utilizați exclusiv lavete moi și agent de curățare general cu pH neutru.
- ▶ Nu folosiți bureți aspri sau abrazivi și nici bureți de sârmă.
- ▶ Nu utilizați mijloace de curățare agresive, abrazive, care conțin nisip, clor sau acizi.

- ▶ Suprafețele din plastic: curățați cu mâna cu o cârpă moale, curată, apă caldă și puțin agent de spălare.
- ▶ Suprafețele din metal: curățați cu mâna cu o cârpă moale, curată, apă caldă și puțin agent de spălare.
- ▶ Deschizătură de scurgere: îndepărtați depunerile cu un mijloc ajutător subțire, de ex. bețișoare cu vată.

### 9.7.3 Curățați dotarea

#### ATENȚIE

Curățare necorespunzătoare!

Defecțiuni la aparat.

- ▶ Utilizați exclusiv lavete moi și agent de curățare general cu pH neutru.
- ▶ Nu folosiți bureți aspri sau abrazivi și nici bureți de sârmă.
- ▶ Nu utilizați mijloace de curățare agresive, abrazive, care conțin nisip, clor sau acizi.

#### Curățarea cu o cârpă moale, curată, apă caldă și puțin agent de spălare:

- VarioSafe\*
- Capac Fruit & Vegetable-Safe
- Sertar
- Raft variabil pentru sticle
- FlexSystem

#### Curățare cu o cârpă umedă:

- Șina telescopică
- Vă rugăm respectați: Grăsimea din căile de rulare are rol de lubrifiere și nu trebuie îndepărtată!

#### Curățarea în mașina de spălat 60 °C:

- Suport montat pe ușă
- VarioBox
- Suport pentru sticle
- Raft
- Suprafață de depunere divizibilă
- Piesă de susținere suprafață divizibilă de depunere
- HydroBreeze rezervor de apă și capac rezervor de apă
- Tavă de captare a apei\*
- Suport pentru ouă
- Cutie pentru unt
- Tavă pentru cuburi de gheață\*
- ▶ Demontați dotarea: consultați capitolul respectiv.
- ▶ Curățați dotarea.

### 9.7.4 Curățarea InfinitySpring \*

Unitatea de ieșire a InfinitySpring și zona din jur pot fi curățate, fără să separați aparatul de la rețeaua de curent.

Curățarea este efectuată la:

- Prima punere în funcțiune
- În caz de nefolosire mai îndelungată de 5 zile.

- ▶ Apăsăți butonul inferior al dozatorului.
- ▷ Unitatea de ieșire se deplasează în afară.
- ▶ Curățați scurgerea apei și zona din jur cu o lavetă moale, curată, apă caldă și puțin agent de spălare.
- ▶ Eliberați butonul inferior.
- ▶ Scoateți 2 l de apă de la InfinitySpring și eliminați-o.\*

## 9.7.5 Curățarea HydroBreeze

Curățarea este efectuată la:

- Prima punere în funcțiune
- HydroBreeze este dezactivat mai mult de 48 ore.
- O nouă umplere a rezervorului de apă.

Asigurați-vă că sunt îndeplinite următoarele condiții necesare:

- HydroBreeze este dezactivat (vezi HydroBreeze).
- Rezervorul de apă este extras și curățat în mașina de spălat vase.
- ▶ Curățați degajarea prin ștergere cu o lavetă umedă.
- ▶ Introduceți rezervorul de apă.
- ▶ Activați HydroBreeze.

## 9.7.6 După curățare

- ▶ Ștergeți aparatul și piesele din dotare până la uscare.
- ▶ Racordați și porniți aparatul.  
Atunci când temperatura este suficient de scăzută:
- ▶ Introduceți alimentele.
- ▶ Repetați curățarea regulat.

# 10 Ajutor pentru clienți

## 10.1 Date tehnice

Domeniul de temperaturi	
Răcire	3 °C până la 9 °C
BioFresh	0 °C până la 3 °C
BioFresh Profesional* (Fish & SeaFood)*	-2 °C până la 0 °C* Setări posibile :* 0 °C   0 °C* -2 °C   0 °C* -2 °C   -2 °C*

Cantitate maximă de congelare/24 h	
Compartiment de congelare*	a se vedea plăcuța de fabricație la «Capacitate de congelare .../24 h» *

Cotă maximă tavă de copt	
Lățime	466 mm
Adâncime	386 mm
Înălțime	50 mm

Iluminare	
Clasa de eficiență energetică <sup>1</sup>	Sursă de lumină
Acest produs conține una sau mai multe surse de lumină de clasa de eficiență energetică G.	LED

<sup>1</sup> Aparatul poate conține surse de lumină cu diferite clase de eficiență energetică. Cea mai redusă clasă de eficiență energetică este indicată.

Pentru aparate cu conexiune WLAN:

Indicare frecvență	
Bandă de frecvență	2.4 GHz
Putere maximă radiată	< 100 mW

Indicare frecvență	
Destinația utilizării instalației radio	Integrare în rețeaua WLAN locală pentru comunicația datelor

## 10.2 Zgomote de funcționare

Aparatul produce în timpul funcționării diferite zgomote de funcționare.

- La **putere de răcire mai redusă** aparatul lucrează cu economie de energie, dar mai mult timp. Volumul este **mai redus**.
- La **putere de răcire mai puternică** alimentele se răcesc mai repede. Volumul este **mai mare**.

Exemple:

- funcții activate (vezi 7.2 Funcțiile aparatului)
- ventilator în funcțiune
- aliment introdus proaspăt
- temperatură ambientală ridicată
- ușă deschisă mult timp

Zgomot	Cauză posibilă	Tip-zgomot
Bolborosit și susur	Agentul frigorific curge în circuitul de răcire.	zgomot normal de lucru
Șuierat și fluierat	Agentul frigorific este injectat în circuitul de răcire.	zgomot normal de lucru
Zumzet	Aparatul răcește. Intensitatea zgomotului depinde de puterea de răcire.	zgomot normal de lucru
Zgomote de sorbire	Ușa cu amortizorul de închidere este deschisă și închisă.	zgomot normal de lucru
Fâșâit și foșnet	Ventilatorul funcționează.	zgomot normal de funcționare
Clic	Componentele sunt pornite și oprite.	zgomot normal de comutare
Zdrângănit și bâzâit	Supapele sau clapele sunt active.	zgomot normal de comutare

Zgomot	Cauză posibilă	Tip-zgomot	Remediere
Vibrație	Montaj inadecvat	Eroare-zgomot	Verificați montajul. Aliniați aparatul.
Rabatate	Dotare, Obiecte în spațiul interior al aparatului	Eroare-zgomot	Fixați piesele dotării. Lăsați distanță între obiecte.

## 10.3 Defecțiuni tehnice

Aparatul dumneavoastră este astfel construit și fabricat, încât să garanteze siguranța funcționării și o durată mare de viață. Sollte dennoch während des Betriebes eine Störung auftreten, so prüfen Sie bitte, ob die Störung auf einen

# Ajutor pentru clienți

Bedienungsfehler zurückzuführen ist. În acest caz trebuie să vă calculăm costurile reparației chiar și în perioada de garanție.

Puteți remedia singuri următoarele defecțiuni.

## 10.3.1 Funcția aparatului

Eroare	Cauză	Remediere
<b>Aparatul nu funcționează.</b>	→ Aparatul nu este pornit.	▶ Porniți aparatul.
	→ Fișa de rețea nu este conectată corect la priză de alimentare.	▶ Verificați ștecherul.
	→ Siguranța prizei de alimentare nu este funcțională.	▶ Verificați siguranța.
	→ Întrerupere de curent	▶ Țineți aparatul închis. ▶ Protejați alimentele: Așezați cartușele de răcire peste alimente sau utilizați un congelator descentralizat, în situația în care întreruperea curentului durează mai mult. ▶ Nu recongelați niciodată alimentele dezghețate.
	→ Fișa nu este conectată corect la aparat.	▶ Verificați fișa aparatului.
<b>Temperatura nu este suficient de scăzută.</b>	→ Ușa aparatului nu este închisă corect.	▶ Închideți ușa aparatului.
	→ Ventilația și aerisirea nu sunt suficiente.	▶ Eliberați grilajul de ventilație și curățați-l.
	→ Temperatura din încăperea este prea mare.	▶ Soluționarea problemei: (vezi 1.4 Domeniul de utilizare a aparatului)
	→ Aparatul a fost deschis prea des sau o perioadă prea îndelungată.	▶ Așteptați, pentru a vedea dacă temperatura necesară se restabilește de la sine. În caz contrar, adresați-vă centrului de service. (vezi 10.4 Centrul de service)
	→ Temperatura este reglată incorect.	▶ Reglați o temperatură mai scăzută și controlați-o după 24 ore.
	→ Aparatul se află prea aproape de o sursă de căldură (cuptor, instalație de încălzire etc.).	▶ Schimbați locul de amplasare al aparatului sau al sursei de căldură.
	→ Aparatul nu a fost montat corect în nișă.	▶ Verificați dacă aparatul a fost montat corect și dacă ușa se închide corect.
<b>Garnitura de etanșare a ușii este defectă sau trebuie înlocuită din alte motive.</b>	→ Garnitura de etanșare a ușii se poate înlocui. Ea poate fi schimbată fără alte scule ajutătoare.	▶ Adresați-vă centrului de service. (vezi 10.4 Centrul de service)
<b>Aparatul este înghețat sau se formează apă de condens.</b>	→ Este posibil ca garnitura de etanșare a ușii să fi alunecat afară din canelură.	▶ Verificați dacă garnitura de etanșare a ușii este așezată corect în canelură.

## 10.3.2 Dotarea

Eroare	Cauză	Remediere
<b>InfinitySpring nu funcționează.*</b>	→ Se află aer în circuitul de apă.	▶ Aerisiți circuitul de apă (a se vedea instrucțiunile de montaj, Racordul de apă).
	→ Racordul de apă nu este deschis.	▶ Deschideți racordul de apă.*
<b>Debitul de apă de la InfinitySpring este neuniform.*</b>	→ Perlatorul este murdărit.	▶ Schimbați perlatorul. Adresați-vă centrului de service. (vezi 10.4 Centrul de service)
<b>HydroBreeze nu umidifică produsele frigorifice.</b>	→ HydroBreeze nu este activat.	▶ Activați HydroBreeze.

Eroare	Cauză	Remediere
	→ Nu există apă suficientă în rezervorul de apă.	▶ Umpleți rezervorul de apă.
	→ Se află murdărie înainte de concentrator.	▶ Curățați HydroBreeze.
	→ Rezervorul de apă nu este fixat corect în poziție în adâncitura prevăzută.	▶ Fixați corect în poziție rezervorul de apă.
	→ Capacul Fruit & Vegetable-Safe are setarea «umiditate redusă a aerului».	▶ Setati capacul Fruit & Vegetable-Safe pe «umiditate ridicată a aerului».
<b>Iluminarea interioară nu este aprinsă.</b>	→ Aparatul nu este pornit.	▶ Porniți aparatul.
	→ Ușa a rămas deschisă mai mult de 15 minute.	▶ Iluminarea interioară se întrerupe în mod automat după aprox. 15 minute cu ușa deschisă.
	→ Iluminarea cu LED-uri este defectă sau capacul este deteriorat.	▶ Adresați-vă centrului de service. (vezi 10.4 Centrul de service)
<b>Compartimentul de congelare nu se poate închide.*</b>	→ Închizătorul de blocare este fixat la ușa deschisă.	▶ Acționați din nou mânerul.

## 10.4 Centrul de service

Verificați mai întâi dacă puteți remedia singur defecțiunea (vezi 10 Ajutor pentru clienți) . Dacă nu este cazul, adresați-vă centrului de service.

Adresa se găsește în broșura atașată «Liebherr-Service» sau la [home.liebherr.com/service](http://home.liebherr.com/service).



### AVERTIZARE

Reparație neprofesională!  
Vătămări.

- ▶ Lucrările de reparații și intervențiile la aparat și racordul de alimentare cu energie electrică, care nu sunt indicate în mod expres (vezi 9 Întreținere) , trebuie executate exclusiv de către serviciul de asistență a clienților.
- ▶ Înlocuirea unui conductor de racord la rețea deteriorat este permisă numai producătorului sau serviciului de asistență pentru clienți al acestuia sau unei persoane cu calificare similară.
- ▶ În cazul aparatelor cu fișă pentru puteri mici, schimbarea poate fi efectuată de client.

### 10.4.1 Contactarea centrului de service

Asigurați-vă că sunt disponibile următoarele informații despre aparate:

- Denumire aparate (model și index)
- Nr. service (service)
- Nr. serie (S-Nr.)

▶ Apelați informațiile despre aparate prin intermediul afișajului. (vezi Informații despre aparat)

-sau-

▶ Preluați informațiile despre aparate de pe plăcuța de fabricație. (vezi 10.5 Plăcuță de fabricație)

- ▶ Notați informațiile despre aparat.
- ▶ Înștiințați centrul de service: Comunicați eroarea și informațiile despre aparate.
- ▷ Acest lucru permite o depanare rapidă și precisă.
- ▶ Urmați instrucțiunile centrului de service.

## 10.5 Plăcuță de fabricație

Plăcuța de fabricație se află pe din spate a sertarelor de la partea interioară a aparatelor.

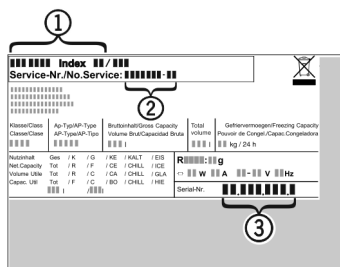


Fig. 145

- (1) Denumire aparate
  - (2) Nr. service
  - (3) Nr. serie
- ▶ Citiți informațiile de pe plăcuța de fabricație.

## 11 Scoaterea din funcțiune

- ▶ Goliți aparatul.
- ▶ Dezactivați HydroBreeze. (vezi Dezactivare HydroBreeze)
- ▶ Deconectați aparatul. (vezi Oprirea și pornirea aparatului)
- ▶ Extrageți fișa de rețea.
- ▶ Dacă este necesar, înlăturați fișa aparatului: Extrageți și mișcați concomitent de la stânga spre dreapta.
- ▶ Curățați aparatul. (vezi 9.7 Curățarea aparatului)
- ▶ Lăsați ușa deschisă pentru a nu se produce mirosuri neplăcute.



## 12 Eliminare ca deșeu

### 12.1 Pregătirea aparatului pentru eliminarea ca deșeu



**Li-Ion**

Liebherr folosește baterii în anumite aparate. Organul legislativ din Uniunea Europeană obligă utilizatorul final, din motive ecologice, să scoată bateriile din aparatul vechi, înainte de eliminarea ca deșeu. Dacă aparatul dvs. conține baterii, pe aparat este aplicată o indicație corespunzătoare.

**Lămpi** Pentru situația în care puteți scoate lămpile în mod independent și nedistructiv, demontați-le înainte de eliminarea ca deșeu.

- ▶ Scoateți aparatul din funcțiune.
- ▶ Aparat cu baterii: Scoateți bateriile. Pentru descriere, vezi capitolul **Întreținere**.
- ▶ Dacă este posibil: Demontați lămpile în mod nedistructiv.

### 12.2 Eliminarea aparatului ca deșeu în mod ecologic



Aparatul conține încă materiale valoroase și trebuie predat la un punct de colectare a deșeurilor nesortate în vederea dezmembrării.



**Li-Ion**



**Li-Ion**

Pentru eliminarea ca deșeu, bateriile trebuie separate din aparatul vechi. În acest scop, puteți returna bateriile în mod gratuit la unitatea comercială, precum și la centrele de reciclare și de materiale valoroase.

**Lămpi**

Eliminați ca deșeu lămpile demontate prin intermediul sistemelor de colectare respective.

Pentru Germania:

Puteți elimina ca deșeu aparatul la centrele locale de reciclare și de materiale valoroase în mod gratuit prin recipiente de colectare de clasa 1. La cumpărarea unui nou frigider / congelator și la o suprafață de vânzare > 400 m<sup>2</sup>, aparatul vechi este preluat gratuit.



#### **AVERTIZARE**

Scăpări de agent frigorific și ulei!

Incendiu. Agentul frigorific utilizat este ecologic, dar inflamabil. Uleiul conținut este, de asemenea, inflamabil. Scăpările de agent frigorific și de ulei se pot aprinde în cazul unei concentrații corespunzătoare de ridicate și în contact cu o sursă de căldură externă.

- ▶ Nu deteriorați conductele circuitului de agent frigorific și ale compresorului.
- ▶ Respectați indicațiile referitoare la transportul aparatului.
- ▶ Îndepărtați aparatul fără a-l deteriora.
- ▶ Eliminați ca deșeu bateriile, lămpile și aparatul conform specificațiilor menționate mai sus.





[home.liebherr.com/fridge-manuals](https://home.liebherr.com/fridge-manuals)

**RO** Frigider cu BioFresh pentru montare în mobilier

Data emiterii: 20240423

**7088409-0**  
**Index-nr. articol: 0**

Liebherr-Hausgeräte GmbH  
Memminger Straße 77-79  
88416 Ochsenhausen  
Deutschland