

# IRc 4120

Vestavná chladnička s EasyFresh

◇ Plus



# LIEBHERR

vestavný spotřebič

**LIEBHERR**

# IRc 4120

Vestavná chladnička s EasyFresh

◇ Plus

**G** Made  
in Germany



↑  
**122**  
↓



Konstrukce spotřebiče	<b>Pevné dveře / Vestavné spotřebiče pro zabudování</b>
Energetická třída	<b>A</b>
Spotřeba energie za 365 dní/24 h	<b>65 / 0,178 kWh</b>
Celkový objem	<b>201 l<sup>1</sup></b>
Hlučnost / Třída hlučnosti	<b>27 dB(A) / A, UltraSilent</b>
Klimatická třída	<b>SN-T (+10 °C Do +43 °C)</b>
Frekvence / napětí	<b>50-60 Hz / 220-240 V~</b>
Příkon	<b>1,2 A</b>
Vnitřn rozměry v cm (V / Š / H)	<b>121,6-123,1 / 56-57 / min. 55</b>
<b>Ovládací prvky</b>	
Typ ovládání	LC displej monochromatický, dotyková elektronika Digitální ukazatel teploty
Rozhraní	SmartDeviceBox: volitelné příslušenství
Alarm dveří	vizuální a akustický
<b>Chladicí část</b>	
Materiál dveřních poliček	Plastové dveřní poličky s posuvnými fixátory lahví, zásobník na vejce, FlexCube
VarioSafe	Ano
Polička na láhve	Stojánek na 3 láhve jako příslušenství
Osvětlení	LED stropní osvětlení
Misky na ovoce a zeleninu	1 EasyFresh-Safe na kolejničkách
<b>Přednosti vybavení</b>	
Dveřní zarážka	Vpravo zaměnitelné
Výměnná těsnění dveří	Ano
EAN	4016803139393

<sup>1</sup> V souladu s nařízením EU 2019/2016 zobrazujeme celkový objem prostoru jako celé číslo (zaokrouhlené) a objem prostoru mrazicího prostoru a prostoru pro uchovávání čerstvých potravin s jedním desetinným místem.

## Funkce



### EasyFresh

Naše přihrádka EasyFresh zaručuje ve vaší domácnosti čerstvost jako na trhu. Ať už nebalené ovoce, zelenina nebo plodiny: vše je zde optimálně uloženo. Díky těsnému uzávěru zvyšují potraviny vlhkost vzduchu v přihrádce. Potraviny tak zůstanou dlouho čerstvé.



### SmartDeviceBox jako dovybavení

Chcete být vybaveni na budoucnost inteligentní domácnosti? Váš Liebherr vám rád pomůže: Můžete jej dovybavit zařízením SmartDeviceBox, který uvede váš Liebherr na internet. SmartDeviceBox lze nainstalovat v několika jednoduchých krocích a již dnes vám otevře celý svět digitálních možností.



### Dotykový displej

Opravdu se vás dotkne: Dotykový displej vám umožní jednoduše a intuitivně ovládat váš Liebherr. Na displeji jsou přehledně uspořádány všechny funkce. Lehkým poklepáním prstem můžete například snadno volit funkce nebo kontrolovat aktuální teplotu vaší chladničky.



### SoftSystem

Od snídaně až po půlnoční svačinu – existuje mnoho důvodů pro otevření a zavření chladničky. A s vaším spotřebičem Liebherr je to opravdu zábava: Díky SoftSystemu se dvířka chladničky jemně tlumeně a bezpečně, stejně jako příjemně lehce a tiše zavírají. Láhve uložené ve vnitřních dveřích zůstávají bezpečně stát – nic nedrnčí ani se nehýbe.



### Místo pro pečicí plech

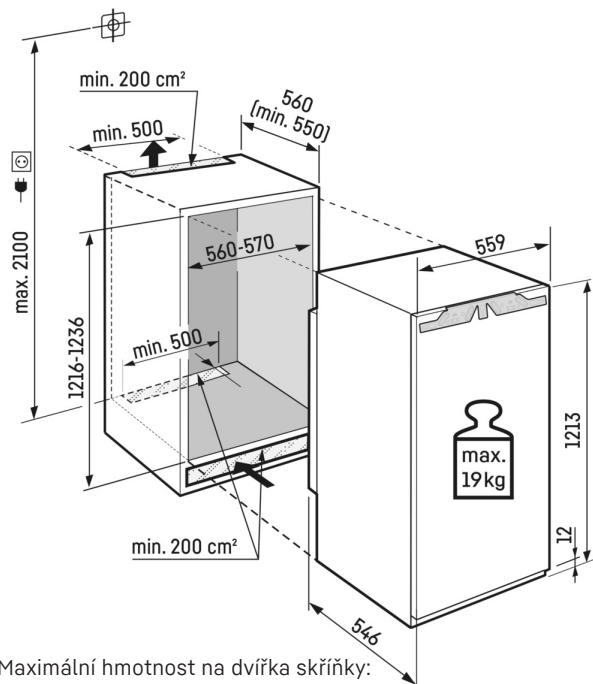
Chcete si uchovat čerstvé, doma upečené ovocné koláče? Nebo připravenou pizzu, kterou chcete dát do trouby až později? Jednoduše zasuňte pečicí plech do své chladničky Liebherr – poskytuje vám dostatek místa pro uložení pečicích plechů. Mimořádně praktické: Pečicí plech můžete zasunout a vysunout při otevření dveří na 90°.



### UltraSilent

O tomto spotřebiči Liebherr jste určitě ještě nikdy neslyšeli – jednoduše proto, že je tak tichý jako téměř žádná jiná chladnička: Díky své konstrukci, která tlumí hluk, je téměř „neslychaně“ tichý. Díky vysoké míře absence hluku nastavuje nová měřítka i ve srovnání s nejtichšími chladničkami.

# Technický výkres



Maximální hmotnost na dvířka skříňky:  
Chladicí oddíl: 19 kg