
WKes 653

Borklíma szekrény
GrandCru

LIEBHERR

Kompakt készülék



WKes 653

Borklíma szekrény
GrandCru



Wine

← 43 →



Energiahatékonysági osztály	E <small>A1 G</small>
Energiafogyasztás év/24 h	78 / 0,213 kWh
Max. bordói 0,75 l palackok	12¹
Teljes hűtött tér	48 l²
Zajkibocsátási érték és osztály	37 dB(A) / C
Klímaosztály	SN (+10 °C ig +32 °C)
Frekvencia / feszültség	50 Hz / 220-240 V~
Teljesítményigény	1,0 A
Ajtó	Szigetelt üvegajtó rozsdamentes acél SmartSteel felülettel
Ház	rozsdamentes acél SmartSteel felülettel
Készülék méret cm-ben (Ma / Szé / Mé)	61,2 / 42,5 / 47,8
Vezérlés	
Vezérlés	LC-kijelző a belső térben, érintőelektronika Digitális hőmérsékletkijelző
Figyelmeztető jelzés zavar esetén	optikai és akusztikus
Ajtóriasztás	akusztikus
Gyerekszár	igen
A felszereltség előnyei	
hőmérsékleti zónák	1
Hőmérsékleti tartomány	+5 °C ig +20 °C
Szabályozható hűtőkörök	1
Ventilátor	Convection cooling, fresh air supply via FreshAir activated charcoal filter
Belső világítás	LED-es megvilágítás tartósan bekapcsolható, fényerő fokozatosan állítható
Dizájn	HardLine-Design
Polcok anyaga	Bükkfából készült polcok
Összes tárolófelület	3
Ajtónyitás iránya	jobb fix
Tartozékiók	True
Zár tartozék/rendelhető	mechanisch
EAN	9005382279656

¹ Ezeket a készülékeket kizárólag a bor tárolására tervezték. Maximális Bordeaux-palack kapacitás (0,75l) az NF H35-124 szabvány szerint (H: 300,5 mm, Ø 76,1 mm).

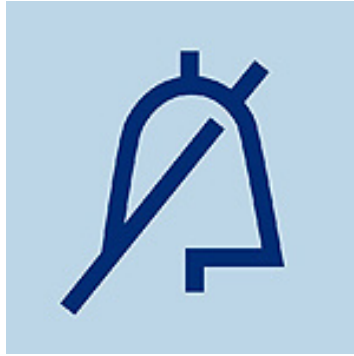
² Az (EU) 2019/2016 rendelet értelmében a teljes térfogatot (kerekített) egész számként, a fagyas és frissentartó rekeszek térfogatát pedig egy tizedesjegyre pontossággal adjuk meg.

Jellemzők



SmartSteel

A SmartSteel felületen jóval kevésbé látszanak meg az ujjlenyomatok, tisztítása rendkívül egyszerű.



Ajtóriasztó

Az ajtóriasztó hangjelzéssel figyelmeztet, ha az ajtó több mint 60 másodpercig nyitva marad, ezzel óvva az élelmiszer épségét.



Gyermekezár

A gyermekezárat úgy programoztuk, hogy megakadályozza a készülék véletlen kikapcsolását. A MagicEye kijelzőn piktogram jelzi, ha a gyermekezár aktív.



Bortároló szekrények

A bortároló szekrények borospincéhez hasonló körülményeket biztosítanak. A készülékek belső terében állandó hőmérséklet uralkodik. A hőmérséklet igény szerint +5 °C és +20 °C között állítható be. A bortároló szekrények ideálisak a hosszú távú bortárolásra, a borok érlelésére. A készülékek ugyanakkor a beállított hőmérséklettől függően nagyobb bormennyiség fogyasztási hőmérsékleten történő tárolására is alkalmasak. A Liebherr GrandCru és Vinothek modellszériákon belül különböző méretű, eltérő funkcionálisú osztott hőmérsékletű borszekrényeket is találunk.



Rezgésmentes tárolás

A legkisebb rezgés, rázkódás is megzavarhatja a bor érési folyamatát, megakadályozhatja a tanninok leülepedését. Az összes borszekrényben egyedi fejlesztésű, különösen csekély rezgésű kompresszorokat alkalmazunk, így biztosítva optimális bortárolási körülményeket.

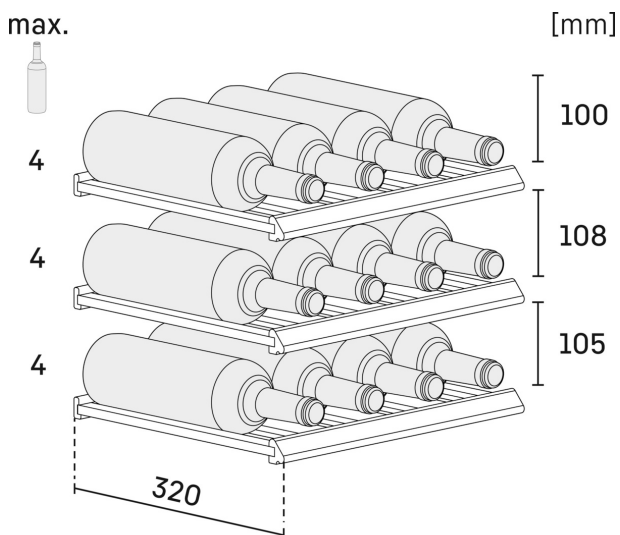
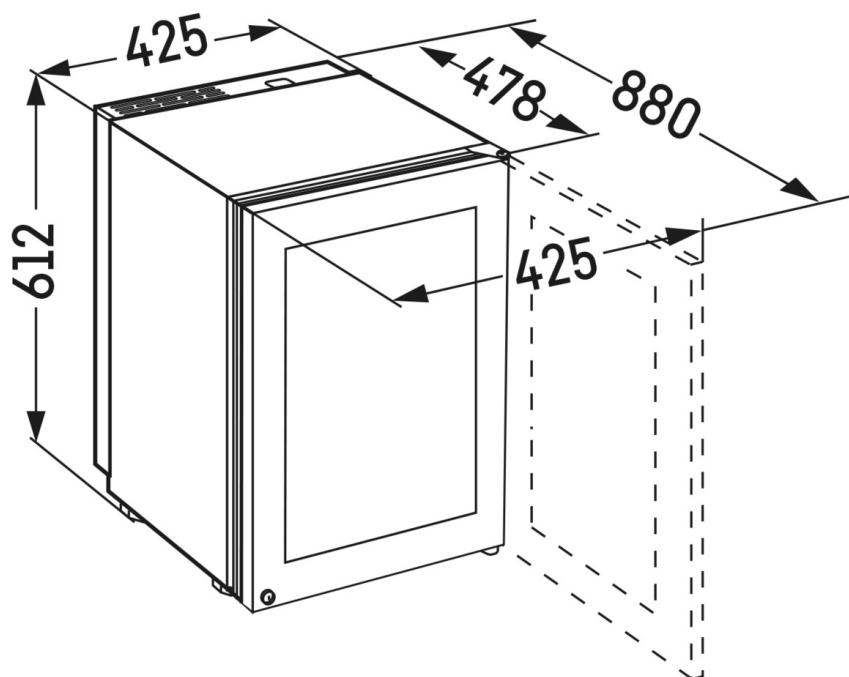


Optimális páratartalom

A megfelelő bortárolás fontos feltétele az ideális páratartalom biztosítása. Így nem szárad ki a parafadugó. A bort vízszintesen kell tárolni, hogy a dugó belülről is nedves maradjon. A borszekrények 50%-ot meghaladó páratartalmat, ezáltal tökéletes tárolási körülményeket biztosítanak. A bortároló szekrényekben lévő levegő páratartalma igény szerint szabályozható a szellőztetés gomb megnyomásával.

Az áttekintés a készülék legfontosabb jellemzőinek kivonatát mutatja be. A készülék minden egyéb jellemzője, valamint további információk a home.liebherr.com oldalon található.

Műszaki rajz



12

A termékek és azok adatai reklámcélból vannak beállítva. Bár minden erőfeszítést megteszünk a szórólapban szereplő adatok és információk pontosságának biztosítására, a Liebherr fenntartja a jogot a változtatásokra előzetes értesítés nélkül. Amennyiben a készülék tényleges méretei, specifikációi és teljesítménye döntő fontosságúak, javasoljuk, hogy ellenőrizze az adott készülékhez mellékelt telepítési útmutatót. A Liebherr nem vállal felelősséget az esetleges károkért. (29.11.2023)

