

FKU 1800
FKU 1805
FKv 1800
FKvesf 1805

7080 388-01

LIEBHERR

Inhalt

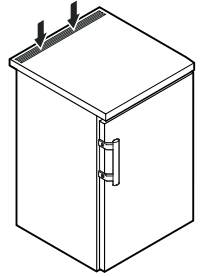
Abstufung der Warnhinweise	2
Sicherheits- und Warnhinweise.....	2
Symbole am Gerät	3
Bestimmungsgemäße Verwendung.....	3
Vorhersehbare Fehlanwendung.....	3
Konformitätserklärung.....	3
Schallemission des Gerätes	3
EPREL-Datenbank	3
Klimaklasse	4
Gerätebeschreibung	4
Gerätemaße	4
Aufstellen.....	5
Unterbauen.....	5
Ausrichten des Gerätes.....	5
Elektrischer Anschluss.....	5
Gerät ein- und ausschalten	5
Temperatur einstellen.....	5
Kühlen	5
Sicherheitsschloss	6
Temperaturanzeige	6
Innenbeleuchtung	6
Abtauen	6
Reinigen	6
Außer Betrieb setzen.....	6
Störung.....	7
Entsorgungshinweis.....	7
Zusatzinformationen:.....	7
Türanschlag wechseln	7

Abstufung der Warnhinweise

⚠ GEFAHR	kennzeichnet eine unmittelbar gefährliche Situation, die Tod oder schwere Körperverletzungen zur Folge haben wird, wenn sie nicht vermieden wird.
⚠ WARNUNG	kennzeichnet eine gefährliche Situation, die Tod oder schwere Körperverletzung zur Folge haben könnte, wenn sie nicht vermieden wird.
⚠ VORSICHT	kennzeichnet eine gefährliche Situation, die leichte oder mittlere Körperverletzungen zur Folge haben könnte, wenn sie nicht vermieden wird.
ACHTUNG	kennzeichnet eine gefährliche Situation, die Sachschäden zur Folge haben könnte, wenn sie nicht vermieden wird.
Hinweis	kennzeichnet nützliche Hinweise und Tipps.

Sicherheits- und Warnhinweise

- **WARNUNG:** Belüftungsöffnungen im Gerätegehäuse oder im Einbaugeschäft nicht verschließen. →
- **WARNUNG:** Zum Beschleunigen des Abtauvorgangs keine anderen mechanischen Einrichtungen oder sonstigen Mittel als die vom Hersteller empfohlenen benutzen.
- **WARNUNG:** Kältemittelkreislauf nicht beschädigen.
- **WARNUNG:** Keine elektrischen Geräte innerhalb des Kühlfachs betreiben, die nicht der vom Hersteller empfohlenen Bauart entsprechen.
- **WARNUNG:** Das Netzkabel darf beim Aufstellen des Gerätes nicht beschädigt werden.
- **WARNUNG:** Mehrfach-Steckdosen/-Verteilerleisten sowie andere elektronische Geräte (wie z. B. Halogen-Trafos) dürfen nicht an der Rückseite von Geräten platziert und betrieben werden.
- **WARNUNG:** Verletzungsgefahr durch elektrischen Schlag! Unter der Abdeckung befinden sich stromführende Teile. LED-Innenbeleuchtung nur vom Kundendienst oder dafür ausgebildetem Fachpersonal auswechseln oder reparieren lassen.
- **WARNUNG:** Verletzungsgefahr durch LED-Lampe. Die Lichtintensität der LED-Beleuchtung entspricht der Laserklasse RG 2. Wenn die Abdeckung defekt ist: nicht mit optischen Linsen aus unmittelbarer Nähe direkt in die Beleuchtung blicken. Die Augen können dabei verletzt werden.
- **WARNUNG:** Dieses Gerät ist entsprechend der Gebrauchsanweisung zu befestigen, um Gefahren durch mangelhafte Standfestigkeit auszuschließen.
- Dieses Gerät kann von Kindern ab 8 Jahren und darüber sowie von Personen mit verringerten physischen, sensorischen oder mentalen Fähigkeiten oder Mangel an Erfahrung und Wissen benutzt werden, wenn sie beaufsichtigt oder bezüglich des sicheren Gebrauchs des Gerätes unterwiesen wurden und die daraus resultierenden Gefahren verstehen. Kinder dürfen nicht mit dem Gerät spielen. Reinigung und Benutzer-Wartung dürfen nicht von Kindern ohne Beaufsichtigung durchgeführt werden.



- Im Gerät keine explosionsfähigen Stoffe, wie zum Beispiel Aerosolbehälter mit brennbarem Treibgas, lagern.
- Um Personen- und Sachschäden zu vermeiden, das Gerät von 2 Personen aufstellen lassen.
- Nach dem Auspacken das Gerät auf Beschädigungen kontrollieren. Bei Beschädigungen den Lieferanten kontaktieren. Das Gerät nicht an die Spannungsversorgung anschließen.
- Längeren Hautkontakt mit kalten Oberflächen (z. B. Kühl-/Gefriergut) vermeiden. Bei Bedarf Schutzmaßnahmen ergreifen (z. B. Handschuhe).
- Reparaturen und Eingriffe am Gerät ausschließlich vom Kundendienst oder dafür ausgebildetem Fachpersonal durchführen lassen. Gleiches gilt für das Wechseln der Netzanschlussleitung.
- Reparaturen und Eingriffe am Gerät ausschließlich bei sichtbar gezogenem Netzstecker durchführen.
- Das Gerät ausschließlich nach Angaben der Gebrauchsanweisung montieren, anschließen und entsorgen.
- Bei einer Störung Netzstecker ziehen oder Sicherung ausschalten.
- Netzkabel ausschließlich durch Ziehen am Stecker vom Netz trennen. Nicht am Kabel ziehen.
- Sicherstellen, dass überlagerte Lebensmittel nicht verzehrt werden. Überlagerte Lebensmittel sachgerecht entsorgen.
- Die LED-Innenbeleuchtung nicht zur Raumbeleuchtung verwenden. Die LED-Innenbeleuchtung im Gerät dient ausschließlich zur Beleuchtung des Geräteinnenraumes.
- Im Geräteinnenraum offenes Feuer oder Zündquellen vermeiden.
- Alkoholische Getränke oder sonstige Alkohol enthaltende Gebinde ausschließlich dicht verschlossen lagern.

Symbole am Gerät

	Das Symbol kann sich auf dem Kompressor befinden. Es bezieht sich auf das Öl im Kompressor und weist auf folgende Gefahr hin: Kann bei Verschlucken und Eindringen in die Atemwege tödlich sein. Dieser Hinweis ist nur für das Recycling bedeutsam. Im Normalbetrieb besteht keine Gefahr.
	Warnung vor feuergefährlichen Stoffen.
	Dieser oder ein ähnlicher Aufkleber kann sich auf der Rückseite des Gerätes befinden. Er bezieht sich auf eingeschäumte Paneele in Tür und/oder im Gehäuse. Dieser Hinweis ist nur für das Recycling bedeutsam. Den Aufkleber nicht entfernen.

Bestimmungsgemäße Verwendung

Dieses professionelle Kühlgerät eignet sich für die Lagerung, die Präsentation und den Verkauf von gekühlten, verpackten Lebensmitteln und Getränken. Es darf für die Ausstellung von verpackten Nahrungsmitteln und Getränken im gewerblichen Umfeld und im Einzelhandelsverkauf verwendet werden. Es ist für die Entnahme der gekühlten Waren durch Kunden geeignet.

Das Gerät ist für den Gebrauch in geschlossenen Räumen konzipiert. Alle anderen Anwendungsarten sind unzulässig.

Vorhersehbare Fehlanwendung

Gerät für folgende Anwendungen **nicht verwenden**:

- Lagerung und Kühlung von Medikamenten, Blutplasma, Laborpräparaten oder ähnlichen der Medizinprodukterichtlinie 2007/47/EG zu Grunde liegenden Stoffen und Produkten.
- Einsatz in explosionsgefährdeten Bereichen.
- Einsatz im Freien oder in Feuchte- und Spritzwasserbereichen.

Eine unsachgemäße Verwendung des Geräts führt zu Schädigung oder Verderb der eingelagerten Ware.

Konformitätserklärung

Der Kältemittelkreislauf ist auf Dichtheit geprüft. Das Gerät entspricht den einschlägigen Sicherheitsbestimmungen sowie den EU-Richtlinien 2006/42/EG, 2014/30/EU, 2009/125/EG und 2011/65/EU.

Schallemission des Gerätes

Der Geräuschpegel während des Betriebs des Gerätes liegt unter 70 dB(A) (Schalleistung rel. 1 pW).

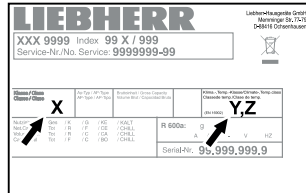
EPREL-Datenbank

Ab dem 1. März 2021 sind die Informationen zu der Energieverbrauchskennzeichnung und den Ökodesign-Anforderungen in der europäischen Produktdatenbank (EPREL) zu finden. Unter folgendem Link <https://eprel.ec.europa.eu/> erreichen Sie die Produktdatenbank. Hier werden Sie aufgefordert, die Modellkennung einzugeben. Die Modellkennung finden Sie auf dem Typenschild.

Klimaklasse

Die Klimaklasse [X] gibt an, bei welchen Umgebungsbedingungen das Gerät sicher betrieben werden kann.

Die Klimaklasse [Y] bzw. die Temperaturklasse [Z] definieren die max. Rahmenbedingungen für eine einwandfreie Funktion der Geräte.



Die Klimaklasse ist auf dem Typenschild aufgedruckt.

[X] Klimaklasse	max. Raumtemperatur	max. rel. Luftfeuchtigkeit
3	25 °C	60 %
4	30 °C	55 %
5	40 °C	40 %
7	35 °C	75 %

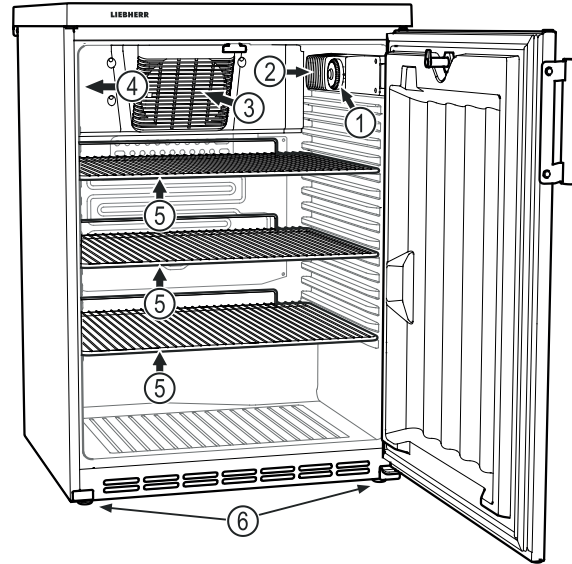
Die minimal zulässige Raumtemperatur am Aufstellort ist 10 °C.

[Y] Klimaklasse	Temperatur [°C]	Relative Luft- feuchte [%]
CC1	25,0	60
CC2	32,2	65
CC3	40,6	75

Empfohlene Temperatureinstellung:

[Z] Temperaturklasse	Temperatureinstellung [°C]
K1	3,5
K2	2,5
K3	-1,0
K4	+5,0

Gerätebeschreibung

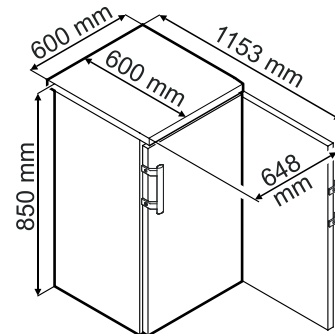


- (1) Temperaturregler
- (2) Innenbeleuchtung (LED-Lampe)
- (3) Umluftgebläse (FKv 1800, FKvesf 1805)
- (4) Typenschild
- (5) Auflageroste
- (6) Stellfüße

ACHTUNG

Die maximale Beladung pro Auflagerost beträgt 45 kg.

Gerätemaße



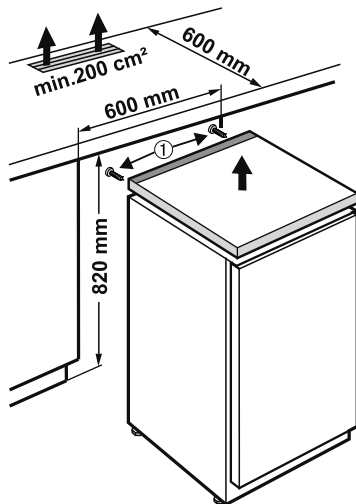
Aufstellen

- Gerät nicht im Bereich direkter Sonnenbestrahlung, neben Herd, Heizung und dergleichen aufstellen.
- Keine wärmeabgebenden Geräte, z. B. Mikrowellengerät, Toaster usw., auf das Gerät stellen.
- Je mehr Kältemittel im Gerät ist, desto größer muss der Raum sein, in dem das Gerät steht. In zu kleinen Räumen kann bei einem Leck ein brennbares Gas-Luft-Gemisch entstehen. Pro 8 g Kältemittel muss der Aufstellraum mindestens 1 m³ groß sein. Angaben zum enthaltenen Kältemittel stehen auf dem Typenschild im Geräteinnenraum.
- Das Gerät stets direkt an der Wand aufstellen.

Unterbauen

Für durchgehende Arbeitsplatten kann die Tischplatte des Kühlschranks abgenommen und das Gerät unter die Arbeitsplatte geschoben werden.

- Zum Abnehmen der Tischplatte Schrauben (1) entfernen.
- Für die Be- und Entlüftung an der Rückseite des Gerätes ist ein Lüftungsquerschnitt in der Arbeitsplatte von min. 200 cm² erforderlich.

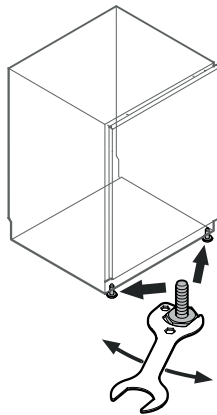


Ausrichten des Gerätes

Bodenebenheiten mit den Stellfüßen ausgleichen.

ACHTUNG

Das Gerät muss horizontal und vertikal ausgerichtet werden. Wenn das Gerät schräg steht, kann sich der Gerätekörper verformen und die Türschließt nicht richtig.



Elektrischer Anschluss

Das Gerät nur mit **Wechselstrom** betreiben.

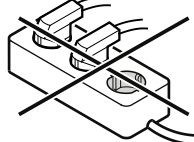
Die zulässige Spannung und Frequenz ist am Typenschild aufgedruckt. Die Position des Typenschildes ist im Kapitel **Gerätebeschreibung** ersichtlich.

Die Steckdose muss vorschriftsmäßig geerdet und elektrisch abgesichert sein. Der Auslösestrom der Sicherung muss zwischen 10 A und 16 A liegen.

Die Steckdose darf sich nicht hinter dem Gerät befinden und muss leicht erreichbar sein.

Das Gerät nicht über Verlängerungskabel oder Verteilersteckdosen anschließen.

Keine Inselwechselrichter (Umwandeln von Gleichstrom in Wechsel- bzw. Drehstrom) oder Energiesparstecker verwenden. Beschädigungsgefahr für die Elektronik!



Gerät ein- und ausschalten

Einschalten

Netzstecker einstecken - das Gerät ist eingeschaltet.

Hinweis

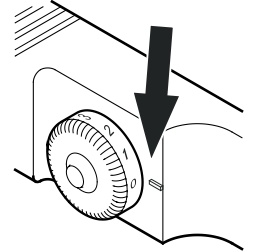
Das Kälteaggregat kann nach dem Einstecken des Netzsteckers bis zu 8 Minuten verzögert einschalten. Dies ist zum Schutz der Elektroniksteuerung erforderlich.

Ausschalten

Netzstecker ziehen oder Temperaturregler auf **0** drehen.

Hinweis

Auf Stellung 0 des Temperaturreglers ist das Kältesystem außer Betrieb, das Gerät jedoch nicht vollständig vom Netz getrennt.



Temperatur einstellen

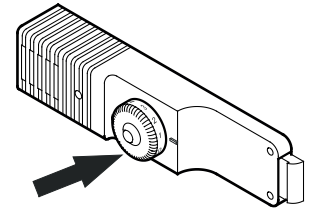
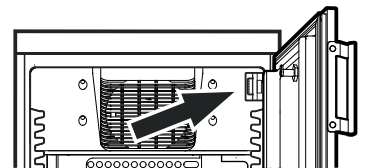
Die Temperatur im Gerät über den Regelknopf einstellen.

Auf Stellung **7** wird die tiefste Temperatur im Innenraum erreicht.

Je nach Bedarf den Regler zwischen **1** und **7** einstellen.

Hinweis

Im wärmsten Bereich des Innenraumes kann die Temperatur höher sein als die eingestellte Temperatur.



Wenn die Tür über eine längere Zeit geöffnet wird, kann es zu einem erheblichen Temperaturanstieg in den Fächern des Gerätes kommen.

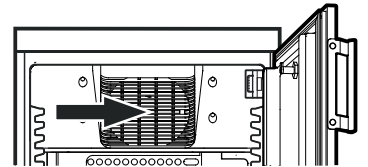
Kühlen

Die Abstellroste können je nach Flaschen- bzw. Packungshöhe versetzt werden.

FKv 1800

FKvesf 1805

Die Lüftungsschlitze des Umluftgebläses im Innenraum dürfen nicht abgedeckt werden!



ACHTUNG

Rohes Fleisch oder Fisch in sauberen, verschlossenen Behältern auf der unteren Ablage des Kühl-/Gefrierfachs lagern, so dass keine andere Lebensmittel berührt werden oder Flüssigkeit darauf tropfen kann.

Ein Nichtbefolgen dieser Hinweise kann zum Verderben von Lebensmitteln führen.

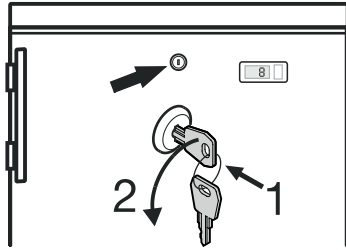
Sicherheitsschloss

Das Schloss in der Gerätetür ist mit einem Sicherheitsmechanismus ausgestattet.

Gerät absperren

- Schlüssel in Richtung 1 hineindrücken.
- Schlüssel um 90° drehen.

Um das Gerät wieder aufzusperren, muss in derselben Reihenfolge vorgegangen werden.



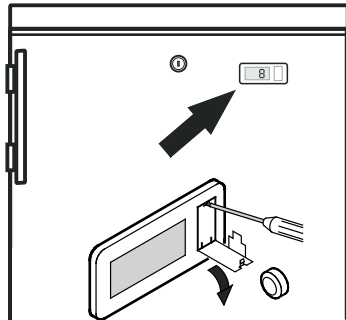
Temperaturanzeige

Die Stromversorgung der Temperaturanzeige erfolgt über eine Batterie welche im Fachhandel erhältlich ist.

Batteriewechsel

- Batteriefach mit einem kleinen Schraubenzieher öffnen.
- Batterie austauschen.
- Batteriefach schließen.

Erscheint in der Anzeige **Er** oder **HH** so liegt ein Fehler am Gerät vor. Wenden Sie sich dann bitte an Ihren Kundendienst und teilen Sie diese Anzeige mit.



Innenbeleuchtung

Im Gerät ist serienmäßig eine LED-Lampe zur Beleuchtung des Innenraumes eingesetzt.

Lampe austauschen

Wenn die Lampe defekt ist, diese unter Beachtung der nachfolgenden Punkte austauschen. Die Lampe kann über den Kundendienst oder Fachhändler bezogen werden.

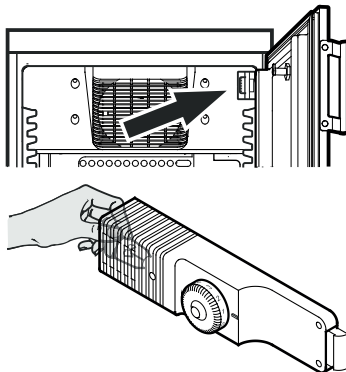
⚠️ WARNUNG

Es darf nur die Original-LED-Lampe des Herstellers eingesetzt werden.

Bei Einsatz von anderen LED-Lampen besteht Überhitzungs- bzw. Brandgefahr.

1. Netzstecker ziehen oder Sicherung ausschalten!

2. Von hinten in die Blende fassen, Lampe herausdrehen und austauschen.



Abtauen

Das Kühlteil taut automatisch ab.

Bei sehr kalter Thermostateinstellung kann die Rückwand im Innenraum vereisen. Das Gerät muss dann manuell abgetaut werden.

• Netzstecker ziehen!

- Lebensmittel aus dem Gerät nehmen und an einem kühlen Ort aufbewahren.
- Gerätetür während des Abtauvorgangs offen lassen. Restliches Tauwasser mit einem Tuch aufnehmen und das Gerät reinigen.

Reinigen

⚠️ WARNUNG

Vor dem Reinigen unbedingt das Gerät vom Netz trennen. Netzstecker ziehen oder Sicherung ausschalten!

⚠️ VORSICHT

Beschädigungsgefahr von Gerätekomponenten und Verletzungsgefahr durch heißen Dampf.

Das Gerät nicht mit Dampfreinigungsgeräten reinigen!

ACHTUNG

Oberflächen, die mit Lebensmitteln und zugänglichen Ablaufsystemen in Berührung kommen können, sind regelmäßig zu reinigen!

- Innenraum, Ausstattungsteile und Außenwände mit lauwarmem Wasser und etwas Spülmittel reinigen. Keine sand- oder säurehaltige Putz- bzw. chemische Lösungsmittel verwenden.
- Um Kurzschlüsse zu vermeiden, bei der Reinigung des Gerätes darauf achten, dass kein Reinigungswasser in die elektrischen Komponenten dringt.
- Alles mit einem Tuch gut trocknen.
- Die Kältemaschine mit dem Wärmetauscher - Metallgitter an der Rückseite des Gerätes - sollte einmal im Jahr gereinigt bzw. entstaubt werden.
- Das Typenschild an der Geräteinnenseite nicht beschädigen oder entfernen - es ist wichtig für den Kundendienst.

Außer Betrieb setzen

Falls das Gerät für längere Zeit leer steht, ist es auszuschalten, abzutauen, zu reinigen und zu trocknen und die Tür ist geöffnet zu halten, um Schimmelbildung zu vermeiden.

ACHTUNG

Die zulässige Raumtemperatur zur Lagerung des Gerätes nach Außerbetriebnahme liegt zwischen -10 °C und +50 °C.

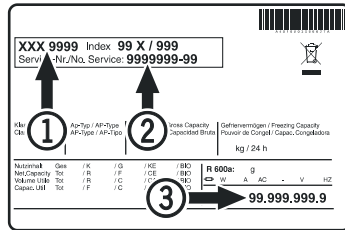
Eine Lagerung des Gerätes außerhalb dieser Temperaturen kann Schäden am Gerät und Fehlfunktionen verursachen.

Störung

Folgende Störungen können Sie durch Prüfen der möglichen Ursachen selbst beheben:

- **Das Gerät arbeitet nicht.** Prüfen Sie, ob
 - das Gerät eingeschaltet ist,
 - der Netzstecker richtig in der Steckdose ist,
 - die Sicherung der Steckdose in Ordnung ist.
- **Die Temperatur ist nicht ausreichend tief.** Prüfen Sie
 - die Einstellung nach Abschnitt „Temperatur einstellen“. Wurde der richtige Wert eingestellt?
 - ob das separat eingelegte Thermometer den richtigen Wert anzeigt.
 - Ist die Entlüftung in Ordnung?
 - Ist der Aufstellort zu dicht an einer Wärmequelle?

Wenn keine der o. g. Ursachen vorliegt und Sie die Störung nicht selbst beseitigen konnten, wenden Sie sich bitte an die nächste Kundendienststelle. Teilen Sie die Typenbezeichnung ①, Service- ② und Seriennummer ③ des Typenschildes mit.



Die Position des Typenschildes ist im Kapitel **Gerätebeschreibung** ersichtlich.

Entsorgungshinweis

Das Gerät enthält wertvolle Materialien und ist einer vom unsortierten Siedlungsabfall getrennten Erfassung zuzuführen. Die Entsorgung von ausgedienten Geräten muss fach- und sachgerecht nach den örtlich geltenden Vorschriften und Gesetzen erfolgen.



Das ausgediente Gerät beim Abtransport am Kältekreislauf nicht beschädigen.

Dieses Gerät enthält brennbare Gase im Kältekreislauf und im Isolationschaum.

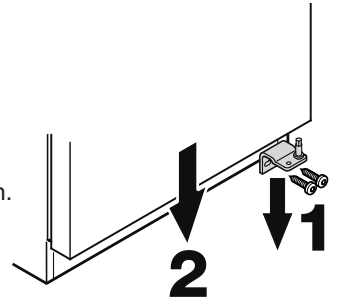
Informationen über eine ordnungsgemäße Entsorgung erteilt die Stadt-/Gemeindeverwaltung oder ein Entsorgungsunternehmen.

Zusatzinformationen:

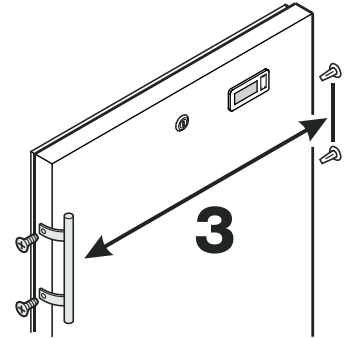
- Mit der richtigen Temperatur bleiben Lebensmittel länger frisch. Überflüssiges Wegwerfen von Lebensmitteln kann somit vermieden werden.
- Wird die Verflüssigerspirale nicht jährlich gereinigt, führt dies zu einer erheblichen Verringerung der Effizienz des Gerätes.
- der Zeitraum, in dem die für die Reparatur des Kühlgeräts mit Direktverkaufsfunktion erforderlichen Ersatzteile zur Verfügung stehen beträgt 10 Jahre;
- die Mindestdauer der vom Hersteller, Importeur oder Bevollmächtigten für das Kühlgerät mit Direktverkaufsfunktion angebotenen Garantie beträgt 2 Jahre.

Türanschlag wechseln

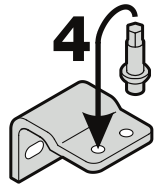
1. Scharnierwinkel abschrauben.
2. Tür nach unten abnehmen.



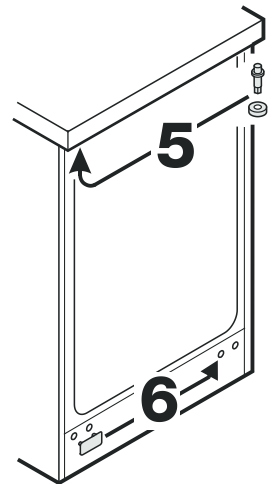
3. Griff und Stopfen an der Tür umsetzen.



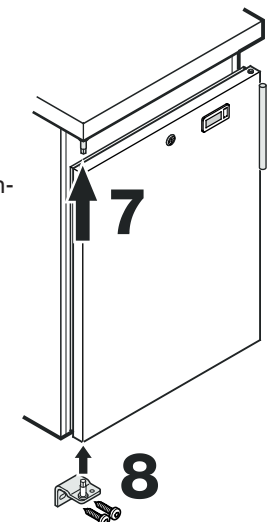
4. Bolzen im Scharnierwinkel umsetzen.



5. Bolzen am Gerät oben umsetzen.



6. Abdeckplatte auf Gegenseite umsetzen.



7. Tür wieder in Scharnierbolzen einhängen und schließen.

8. Scharnierwinkel in unteres Türlager einsetzen und anschrauben.



Liebherr-Hausgeräte GmbH
Memminger Straße 77-79
88416 Ochsenhausen
Germany
home.liebherr.com

