



Instrucțiuni de montaj

Quality, Design and Innovation



home.liebherr.com/fridge-manuals




LIEBHERR

Instrucțiuni generale de siguranță

Conținut

1	Instrucțiuni generale de siguranță.....	2
2	Condiții de instalare.....	3
2.1	Șpațiu.....	3
2.2	Instalarea mai multor aparate.....	3
2.3	Racord electric.....	4
3	Cotele aparatului.....	4
4	Dimensiunile nișei.....	5
5	Cerințe de ventilație.....	6
6	Greutățile părții frontale a mobilierului.....	6
7	Racord de apă*.....	6
7.1	Cote pentru racordul de apă.....	7
7.2	Presiunea apei.....	7
8	Transportarea aparatului.....	7
9	Despachetarea aparatului.....	7
10	Instalarea aparatului.....	7
10.1	După instalare.....	7
11	Evacuarea ambalajului la deșuri.....	8
12	Explicarea simbolurilor utilizate.....	8
13	Ușa congelatorului *****.....	9
13.1	Mutarea opritorului ușii.....	9
14	Înlocuirea opritorului ușii.....	9
15	Racordarea aparatului la alimentarea cu apă*.....	11
15.1	Racordarea furtunului.....	12
15.2	Verificarea sistemului de apă.....	12
16	Montarea aparatului în nișă.....	12
17	Fronturile de mobilier.....	19
17.1	Cote.....	19
17.2	Montarea frontului(urilor) de mobilier.....	20
17.3	Reglarea cotei fantei fără coliziune.....	20
18	Rezervor de apă*.....	21
18.1	Introducerea rezervorului de apă.....	21
19	Filtru de apă*.....	21
19.1	Introducerea filtrului de apă.....	21
20	Racordarea aparatului la alimentarea electrică...	21

Producătorul lucrează permanent la dezvoltarea tuturor tipurilor și modelelor. Din acest motiv, vă rugăm să înțelegeți că trebuie să ne rezervăm dreptul de a efectua modificări în ceea ce privește forma, dotarea și tehnica.

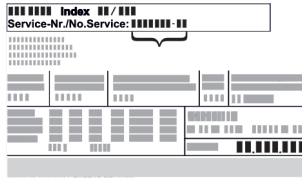
Simbol	Explicație
	Citirea manualului Pentru a vă familiariza cu toate avantajele oferite de noul dumneavoastră aparat, vă rugăm să citiți cu atenție indicațiile din prezentul manual de utilizare.

Simbol	Explicație
	Informații suplimentare pe internet Manualul digital cu informații complementare și în alte limbi este disponibil pe internet prin scanarea codului QR de pe partea frontală a acestui manual sau prin introducerea numărului de service la home.liebherr.com/fridge-manuals . Găsiți numărul de service pe plăcuța de fabricație:  <i>Fig. Reprezentare exemplificativă</i>
	Verificarea aparatului Verificați toate piesele cu privire la daune din timpul transportului. Adresați-vă în caz de plângeri comerciantului sau serviciului pentru clienți.
	Abateri Manualul este valabil pentru mai multe modele, prin urmare sunt posibile unele abateri. Paragrafele, care sunt valabile numai pentru anumite aparate, sunt marcate cu o steluță (*).
	Instrucțiuni de manevrare și rezultatele acțiunii Instrucțiunile de manevrare sunt marcate cu o ▶. Rezultatele acțiunii sunt marcate cu o ▷.
	Videoclipuri Videoclipurile referitoare la aparate sunt disponibile pe canalul de YouTube al Liebherr-Haushäräte.

1 Instrucțiuni generale de siguranță

- Păstrați cu grijă prezentele instrucțiuni de montaj, astfel încât să le aveți la îndemână în orice moment.
- Dacă retransmiteți aparatul, înmânați mai departe și instrucțiunile de montaj la posesorul ulterior.
- Pentru a utiliza aparatul conform prescripțiilor și în siguranță, citiți prezentele instrucțiuni de montaj cu atenție înainte de instalare și utilizare. Urmați în permanență instrucțiunile, indicațiile de securitate și indicațiile de avertizare cuprinse în acestea. Acestea sunt importante, astfel încât să puteți instala și exploata aparatul în siguranță și în stare impecabilă.
- Citiți mai întâi indicațiile de securitate generale din **instrucțiunile de utilizare**, care aparțin de prezentele instrucțiuni

de montaj, din capitolul "Indicații de securitate generale" și urmați-le. Dacă nu mai găsiți **instrucțiunile de utilizare**, puteți descărca **instrucțiunile de utilizare** de pe internet prin introducerea numărului de service la home.liebherr.com/fridge-manuals. Numărul de service se află pe plăcuța de fabricație:



- **Respectați indicațiile de avertizare și indicațiile suplimentare specifice din capitolele corespunzătoare, dacă instalați aparatul:**

	PERICOL	marchează o situație de pericol imediat, care va cauza vătămări corporale grave sau mortale dacă nu este evitată.
	AVERTIZARE	marchează o situație periculoasă, care ar putea cauza vătămări corporale grave sau mortale dacă nu este evitată.
	PRECAUȚIE	marchează o situație periculoasă, care ar putea cauza vătămări corporale ușoare sau medii dacă nu este evitată.
	ATENȚIE	marchează o situație periculoasă, care ar putea cauza pagube materiale dacă nu este evitată.
	Indicație	marchează indicații importante și sfaturi utile.

2 Condiții de instalare



AVERTIZARE

Pericol de incendiu din cauza umezelii!
Atunci când componentele conducătoare de electricitate sau cablul de alimentare cu energie electrică devin umede, se poate cauza un scurtcircuit.

- ▶ Aparatul este conceput pentru utilizarea în spații închise. Nu utilizați aparatul în aer liber, în zone umede sau în apropierea surselor de apă.

Utilizarea conform destinației

- Instalați și utilizați aparatul exclusiv în spații închise.
- Utilizați aparatul numai în stare montată.

2.1 Spațiu



AVERTIZARE

Scăpări de agent frigorific și ulei!
Incendiu. Agentul frigorific utilizat este ecologic, dar inflamabil. Uleiul conținut este, de asemenea, inflamabil. Scăpările de agent frigorific și de ulei se pot aprinde în cazul unei concentrații corespunzătoare de ridicate și în contact cu o sursă de căldură externă.

- ▶ Nu deteriorați conductele circuitului de agent frigorific și ale compresorului.

- Atunci când aparatul este montat într-o zonă foarte umedă, pe partea exterioară a aparatului se poate forma apă de condens. Aveți grijă să fie asigurate întotdeauna o ventilație și o aerisire corespunzătoare la locul de instalare.
- Cu cât este mai mult agent frigorific în aparat, cu atât mai mare trebuie să fie spațiul în care stă aparatul. În spații prea mici, în cazul unei scurgeri, poate apărea un amestec gaz-aer inflamabil. Pentru fiecare 8 g de agent frigorific, spațiul de amplasare trebuie să fie de cel puțin 1 m³. Informații privind agentul frigorific utilizat găsiți pe plăcuța de fabricație din interiorul aparatului.

2.1.1 Postament în cameră

- Podeaua de la locul de instalare trebuie să fie orizontală și netedă.
- Dacă montați aparatul într-un mobilier de bucătărie, care se află pe o podea denivelată: Nivelati mobilierul de bucătărie.

2.1.2 Poziționarea în cameră

- Nu instalați aparatul în lumina directă a soarelui sau lângă un aparat de încălzire sau similar.
- Puteți instala aparatul direct lângă un cuptor.
- Dacă amplasați aparatul direct lângă un cuptor, consumul de energie poate crește ușor. Acest lucru depinde de durata și de intensitatea utilizării cuptorului.
- Montați aparatul numai într-un mobilier cu poziție stabilă.

Indicație

De la serviciul de asistență a clienților se poate procura un set de limitare a unghiului de deschidere a ușii la 90°, pentru aparatele cu sistem de amortizare la închidere.*

2.2 Instalarea mai multor aparate

Aparatele sunt dezvoltate pentru diferite tipuri de instalare. Dacă doriți să instalați mai multe aparate unul lângă altul sau unul deasupra celuilalt, asigurați-vă că sunt îndeplinite următoarele cerințe:

- Așezați unul lângă altul sau unul peste altul numai aparatele proiectate în acest scop.
- Respectați indicațiile și tabelul următor.

ATENȚIE

Pericol de deteriorare din cauza apei de condens!

- ▶ Nu instalați aparatul direct lângă un alt frigider/congelator.

ATENȚIE

Pericol de deteriorare din cauza apei de condens!

- ▶ Nu instalați aparatul direct peste un alt frigider/congelator.

Cotele aparatului

Model	Condiții de instalare
Toate modelele	individual
Modele, a căror denumire de model începe cu S...	Side-by-Side (SBS)
Modele până la o înălțime maximă a nișei de 880 mm și cu un plafon încălzit pot fi amplasate «unul deasupra altuia».	Unul deasupra altuia
Aparat superior: până la înălțimea maximă a nișei de 140 mm	

Modele și modul lor de configurare



Fig. 1

Montați fiecare aparat într-o nișă separată a mobilei.

2.3 Racord electric



AVERTIZARE

Pericol de incendiu cauzat de instalarea improprie!

Dacă un cablu de rețea sau o fișă atinge partea posterioară a aparatului, vibrația aparatului poate deteriora cablul de rețea sau fișa, astfel încât să ducă la un scurtcircuit.

- ▶ Aveți în vedere să nu se înțepenească niciun cablu de rețea sub aparat, dacă instalați aparatul.
- ▶ Instalați aparatul astfel încât acesta să nu atingă niciun ștecher sau cablu de rețea.
- ▶ Nu conectați aparate la prizele aflate în zona din spatele aparatului.
- ▶ Prizele sau barele distribuitoarelor multiple, precum și alte aparate electronice (ca de ex. transformatoare cu halogen) **nu** trebuie să fie amplasate și exploatate pe partea posterioară a aparatelor.

3 Cotele aparatului



Fig. 2

	A (mm)	B (mm)	C (mm)	D (mm)	E (mm)
ICB.. 51..2	559	546	1770	549	15
IC.. 51..3 S/ICN.. 51..3 ICBN.. 51..3 ICBN.. 51..3 IC/B/N/bsci 51.. IKG 51Ve03 / IKGN 51Vc03 / IKGN 51Ve03 / IKGBN 51Vd23i				695	
ICN..56..3 ICBN...56..3			1938		



Fig. 3

	A (mm)	B (mm)	C (mm)
IFN 35..	559	546	712
IR.. 39.. SIBai 39.. SIBa20i 39.. S/IF/N.. 39..			872
IR.. 40.. IRB.. 40..			1022
IR.. 41.. IRB.. 41.. IRBbsbi 41.. SIFN.. 41..			1213
IR.. 45.. IRB.. 45.. IRBbsbi 45.. SIFN.. 45..			1395
IRB.. 48..			1572
IR.. 51.. IRD.. 51.. IRB.. 51.. IRBbsci 51.. IRBP.. 51.. IRBPbsci 51.. SIFN.. 51.. SIFN.. 51.. IK 51Ve00 / IK 51Ve01 / IKB 51Vc50i / IKB 51Vc51i			1770

4 Dimensiunile nișei



Fig. 4 (K): max. 2100 mm

În cazul aparatelor cu racord fix de apă țineți cont de următoarele informații:

- Racord de apă (vezi 7 Racord de apă*)
- Racordarea aparatului la alimentarea cu apă (vezi 15 Racordarea aparatului la alimentarea cu apă*)

IFN..(i) 35..	
F (mm)	714 până la 730
G (mm)	560 până la 570
H (mm)	min. 550, recomandat 560
J (mm)	min. 500
L (mm)	max. 19

IFN..(i) 39.. / IR..(i) 39.. / SIBa20i 3905 / SIFN..i 39..	
F (mm)	874 până la 890
G (mm)	560 până la 570
H (mm)	min. 550, recomandat 560
J (mm)	min. 500
L (mm)	max. 19

IR(B)..(i) 40..	
F (mm)	1024 până la 1040
G (mm)	560 până la 570
H (mm)	min. 550, recomandat 560
J (mm)	min. 500
L (mm)	max. 19

IR(B)..(i) 41.. / IRBbsbi 4170 / SIFN..i 41..	
F (mm)	1216 până la 1236

Cerințe de ventilație

IR(B)..(i) 41.. / IRBbsbi 4170 / SIFN..i 41..	
G (mm)	560 până la 570
H (mm)	min. 550, recomandat 560
J (mm)	min. 500
L (mm)	max. 19

IR(B)..(i) 45.. / IRBbsbi 4570 / SIFN..i 45..	
F (mm)	1397 până la 1413
G (mm)	560 până la 570
H (mm)	min. 550, recomandat 560
J (mm)	min. 500
L (mm)	max. 19

IRB..i 48..	
F (mm)	1574 până la 1590
G (mm)	560 până la 570
H (mm)	min. 550, recomandat 560
J (mm)	min. 500
L (mm)	max. 19

IC(B)(N)..(i) 51.. / ICBnbsci 5173 / IKG 51Ve03 / IKG 51Vc03 / ICNbsci 5173 / IKG 51Ve03 / IR(B)(P)..(i) 51.. / IRD..i 51.. / IRBbsci 5170 / IRBbsci 5171 / IRBPbsci 5170 / IKB 51Vc50i / IKB 51Vc51i / IK 51Ve00 / IK 51Ve01 / SICN..i 51.. / SIFN..(i) 51.. / SIFNbsdi 51..	
F (mm)	1772 până la 1788
G (mm)	560 până la 570
H (mm)	min. 550, recomandat 560
J (mm)	min. 500
L (mm)	max. 19

Consumul de energie declarat a fost determinat pentru o adâncime a mobilei de bucătărie de 560 mm. Aparatul este complet funcțional la o adâncime a mobilei de bucătărie de 550 mm, însă are un consum de energie ușor mai ridicat.

- ▶ Verificarea grosimii peretelui mobilierului învecinat: Aceasta trebuie să fie min. 16 mm.
- ▶ Montați aparatul numai într-un mobilier de bucătărie cu poziție stabilă. Asigurați mobilierul împotriva răsturnării.
- ▶ Aliniați mobilierul de bucătărie cu o nivelă cu bulă de aer și un echer de trasare și, dacă este necesar, folosiți distanțiere pentru echilibrare.
- ▶ Asigurați-vă că podeaua și pereții laterali ai mobilierului formează un unghi drept între ele.

5 Cerințe de ventilație

ATENȚIE

Orificii de ventilare acoperite!

Deteriorări. Aparatul se poate supraîncălzi, ceea ce diminuează durata de serviciu a diferitelor piese ale aparatului și poate duce la limitări în funcționare.

- ▶ Aveți grijă să fie asigurate întotdeauna o ventilație și o aerisire corespunzătoare.
- ▶ Mențineți întotdeauna libere orificiile, respectiv grilajele de ventilație din carcasa aparatului și din mobilierul de bucătărie (aparat încorporat).
- ▶ Mențineți întotdeauna liberă fanta de ventilație.

Respectați în mod obligatoriu secțiunile de ventilare:

- Adâncimea canalului de ventilație de la peretele din spate al mobilierului trebuie să fie de minim 38 mm.
- Pentru secțiunile de aerisire și ventilație de la baza mobilierului și din partea superioară a acestuia este necesară o suprafață de minimum 200 cm².
- În principiu: Cu cât este mai mare suprafața de ventilație, cu atât economisește aparatul mai multă energie.

Pentru exploatarea aparatului este necesară o ventilație și o aerisire suficientă. Grilajul de ventilare prevăzut din fabrică asigură o secțiune eficientă de ventilare la aparat de 200 cm². Dacă înlocuiți grilajul de ventilare cu o mască, aceasta trebuie să aibă o secțiune de ventilare cel puțin egală sau mai mare decât grilajul de ventilare al producătorului.

6 Greutățile părții frontale a mobilierului

ATENȚIE

Pericol de deteriorare din cauza greutății prea mari a ușii mobilierului!

Dacă ușa mobilierului este prea grea nu poate fi exclusă deteriorarea balamalelor și disfuncționalitățile rezultate de aici.

- ▶ Înainte de a monta ușa mobilierului, asigurați-vă că nu este depășită greutatea admisă a ușii mobilierului.

Înălțimea nișei (mm)*	Masa maximă a ușii mobilierului (kg)*
720	16
880	16
1020	13
1220	19
1400	21
1580	22
1780	26

Frigidere și congelatoare cu o singură ușă

Înălțimea nișei (mm)*	Masa maximă a ușii mobilierului (kg)*	
	Ușa frigiderului *	Ușa congelatorului*
1780	18	12

Combinatii

7 Racord de apă*

Dacă aparatul dumneavoastră este dotat cu un racord de apă fix, este atașat un furtun corespunzător în aparatul dumneavoastră.

Indicație

Puteți achiziționa un furtun de alte lungimi ca accesoriu.

Vedere de ansamblu asupra cotelor pentru racordul de apă:	(vezi 7.1 Cote pentru racordul de apă)
Cerințe asupra presiunii apei:	(vezi 7.2 Presiunea apei)
Stabiliți racordul de apă:	(vezi 15 Racordarea aparatului la alimentarea cu apă*)

7.1 Cote pentru racordul de apă

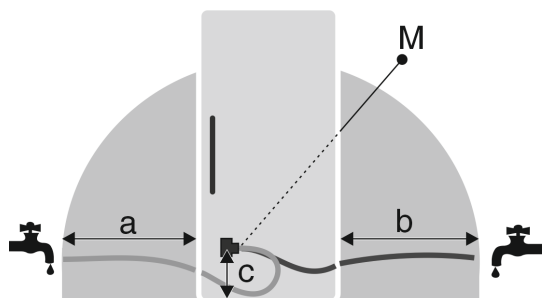


Fig. 5

- (a) Lungime maxim disponibilă a furtunului*
 (b) Lungime maxim disponibilă a furtunului*
 (c) Distanță supapă electromagnetică față de podea*
 (M) Supapa electromagnetică*

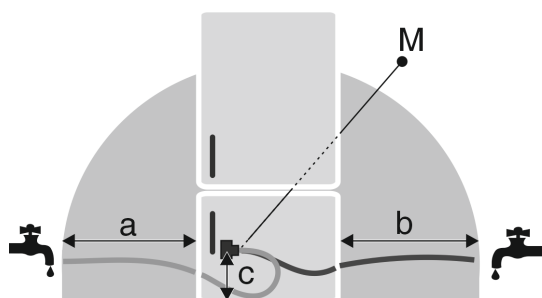


Fig. 6

- (a) Lungime maxim disponibilă a furtunului*
 (b) Lungime maxim disponibilă a furtunului*
 (c) Distanță supapă electromagnetică față de podea*
 (M) Supapa electromagnetică*

a	b	c
~ 1200 mm	~ 1200 mm	~ 55 mm

7.2 Presiunea apei

Conducta de racordare a apei și supapa electromagnetică a aparatului sunt adecvate pentru o presiune a apei până la 1 MPa (10 bari).

Pentru a asigura condițiile ca aparatul dumneavoastră să funcționeze impecabil (debitul, mărimea cubului de gheață, nivelul de zgomot), respectați următoarea presiune a apei:

Presiunea apei:	
bar	MPa
1,5 până la 6,2	0,15 până la 0,62

Presiunea apei la utilizarea filtrului pentru apă:*	
bar*	MPa*
2,8 până la 6,2	0,28 până la 0,62

Când presiunea este mai ridicată de 6,2 bari:

- ▶ Porniți anticipat reductorul de presiune.
- ▶ Stabiliți racordul de apă. (vezi 15 Racordarea aparatului la alimentarea cu apă*)

8 Transportarea aparatului

Aveți în vedere la transportul aparatului:

- ▶ Transportați aparatul în poziție verticală.
- ▶ Transportați aparatul cu ajutorul a două persoane.

La prima punere în funcțiune:

- ▶ Transportați aparatul în stare ambalată.

La transportul aparatului după prima punere în funcțiune (de ex. mutare sau curățare):

- ▶ Goliți aparatul.
- ▶ Asigurați ușa împotriva deschiderii involuntare.

9 Despachetarea aparatului

Dacă aparatul este deteriorat, adresați-vă imediat - înainte de a-l racorda - furnizorului.

- ▶ Verificați aparatul și ambalajul cu privire la daune din timpul transportului. Adresați-vă imediat către furnizori, în caz că presupuneți vreo daună.
- ▶ Înlăturați toate materialele de pe partea posterioară sau de pe pereții laterali ai aparatului, care pot împiedica instalarea în conformitate cu prescripțiile, respectiv ventilarea și aerisirea.
- ▶ Îndepărtați toate foliile de protecție de la aparat. Nu folosiți pentru aceasta obiecte ascuțite sau tăioase!

10 Instalarea aparatului



PRECAUȚIE

Pericol de vătămare cauzat de aparatul greu!

- ▶ Aparatul se va transporta de două persoane la locul său de instalare.



AVERTIZARE

Pericol de vătămare și deteriorare cauzat de aparatul instabil!

Aparatul se poate răsturna.

- ▶ Fixați aparatul corespunzător instrucțiunilor.



AVERTIZARE

Pericol de incendiu și deteriorare!

- ▶ Nu amplasați pe combină aparate care emit căldură, de exemplu cuptoare cu microunde, prăjitoare de pâine etc.!

Solicitați încorporarea aparatului în mobilierul de bucătărie pe cât posibil de către un specialist.

Nu instalați aparatul fără ajutor.

10.1 După instalare

- ▶ Îndepărtați toate elementele de asigurare în timpul transportului.

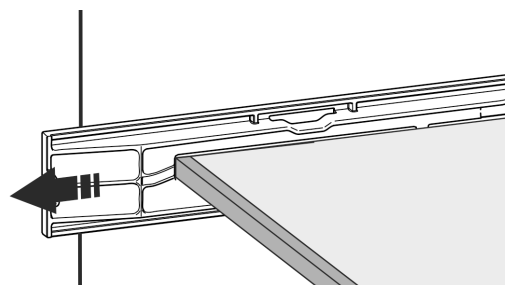
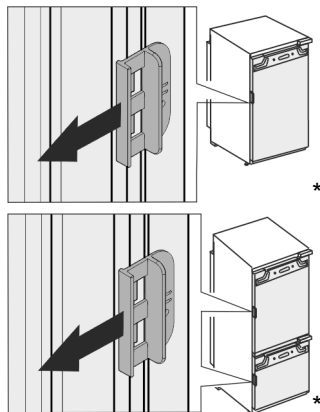


Fig. 7*

Evacuarea ambalajului la deșuri



► Desprindeți siguranța de transport de la ușile aparatului.

► Curățați aparatul (a se vedea instrucțiunile de utilizare, curățarea aparatului).

11 Evacuarea ambalajului la deșuri



AVERTIZARE

Pericol de asfixiere din cauza materialului de ambalare și a foliilor!

► Nu lăsați copii să se joace cu materialul de ambalare.

Ambalajul este fabricat din materiale reciclabile:

- Carton ondulat/Carton
- Piese din polistiren expandat
- Folii și pungi din polietilenă
- Benzi de legare din polipropilenă
- Rame de lemn fixate cu cuie și geam de polietilenă*

► Predați materialul de ambalare la un centru de colectare oficial.

12 Explicarea simbolurilor utilizate

	La această acțiune există pericol de vătămare! Respectați indicațiile de siguranță!
	Instrucțiunea este valabilă pentru mai multe modele. Executați acest pas numai dacă se potrivește aparatului dumneavoastră.
	Pentru montaj vă rugăm să aveți în vedere descrierea detaliată din partea de text a instrucțiunii.
	Paragraful este valabil fie pentru un aparat cu o ușă sau pentru un aparat cu două uși.
	Alegeți între alternative: Aparat cu opritor al ușii în dreapta sau aparatul cu opritor al ușii în stânga.

	Este necesar pasul de montaj IceMaker și / sau InfinitySpring.
	Desfaceți și strângeți ușor șuruburile.
	Strângeți ferm șuruburile.
	Verificați dacă este necesar pasul de lucru următor pentru modelul dumneavoastră.
	Verificați montajul corect / stabilitatea componentelor utilizate.
	Măsurați cota prestabilită și corectați dacă este necesar.
	Scula pentru montaj: Metru
	Scula pentru montaj: Mașină de înșurubat cu acumulator și cap Pentru o accesibilitate mai bună a șuruburilor se recomandă o inserție de biți lungă.
	TORX® 20
	Scula pentru montaj: Nivelă cu bulă de aer
	Scula pentru montaj: Cheie fixă cu deschideri de 7 și de 10
	Pentru acest pas de lucru sunt necesare două persoane.
	Pasul de lucru are loc la locul marcat al aparatului.
	Mijloc ajutător pentru montaj: Sfoară

	Mijloc ajutător pentru montaj: Raportor
	Mijloc ajutător pentru montaj: Șurubelniță
	Mijloc ajutător pentru montaj: Foarfece
	Mijloc ajutător pentru montaj: Marker, nepermanent
	Pachet de accesorii: Extrageți componentele
	Eliminați ca deșeu corespunzător prevederilor de specialitate componentele care nu mai sunt necesare.

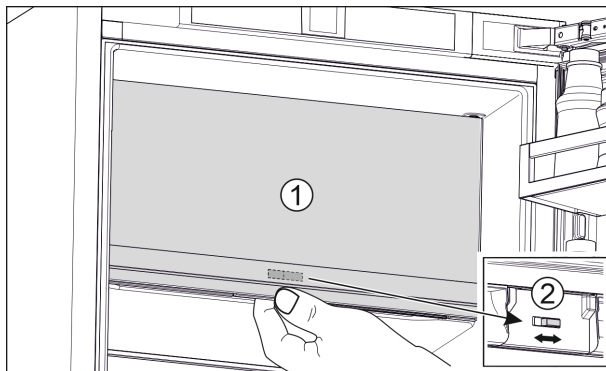


Fig. 9

- ▶ Închideți ușa congelatorului **** (1).
- ▶ Prindeți de jos de ușa congelatorului ****.
- ▶ Glisați cursorul (2) fie spre dreapta, fie spre stânga.

14 Înlocuirea opritorului ușii

Sculă

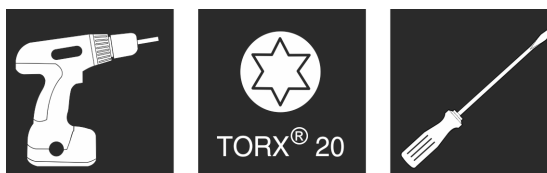


Fig. 10

ATENȚIE

Piese conductoare electric!

Deteriorare a componentelor electrice.

- ▶ Deconectați ștecherul de la rețea înainte de a schimba opritorul ușii.

13 Ușa congelatorului *****

La o schimbare a opritorului ușii, ușa congelatorului **** poate fi mutată printr-o manevră simplă. Dacă ușa frigiderului permite deschiderea cu mai mult de 115° (1), congelatorul poate fi deschis și fără schimbarea opritorului ușii. La un unghi de deschidere (2) mai mic al ușii aparatului, este necesară mutarea opritorului ușii.

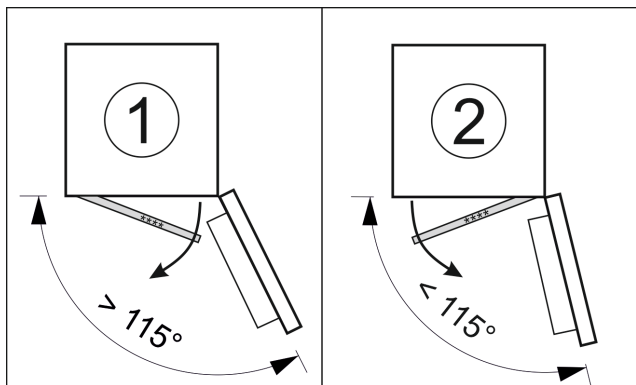


Fig. 8

13.1 Mutarea opritorului ușii

Cursorul pentru mutarea opritorului ușii se află în partea de jos, pe spatele ușii congelatorului ****.

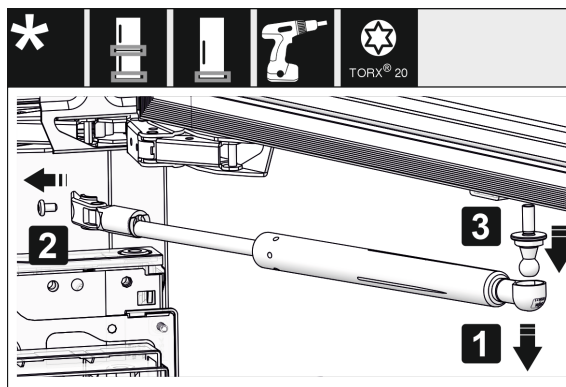


Fig. 11 *

- ▶ Detașați amortizorul de închidere: Desprindeți amortizorul de închidere de pe fusul sferic (1), deșurubați suportul (2). Demontați fusul sferic cu șurubelnița (3).*

Indicație

Dacă amortizorul de închidere este situat chiar deasupra podelei, puteți scoate știftul cu cap sferic doar atunci când ușa este demontată.*

Înlocuirea opritorului ușii



Fig. 12

- ▶ Detașați apărătorile.

Indicație

Când îndepărtați capacele, aveți grijă să nu zgâriați suprafața.

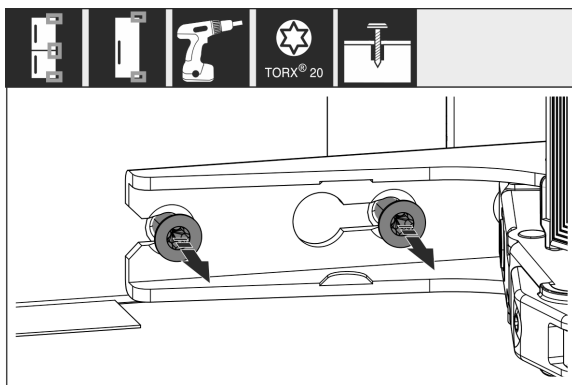


Fig. 13

- ▶ Desfaceți șuruburile la **toate** balamalele, nu le extrageți prin rotire.

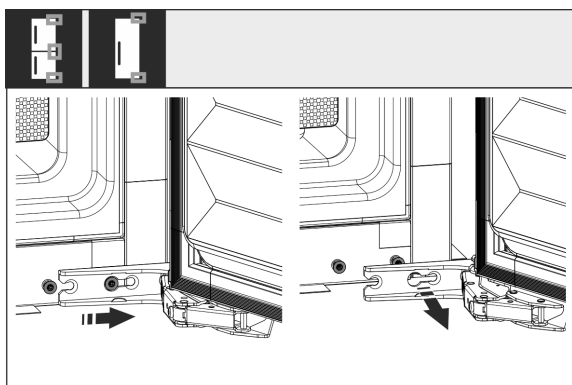


Fig. 14

- ▶ Demontați ușa: Împingeți ușa spre înainte și apoi spre exterior, desprindeți-o și puneți-o deoparte.



Fig. 15

- ▶ Deșurubați toate balamalele și depuneți-le împreună cu șuruburile la o parte.

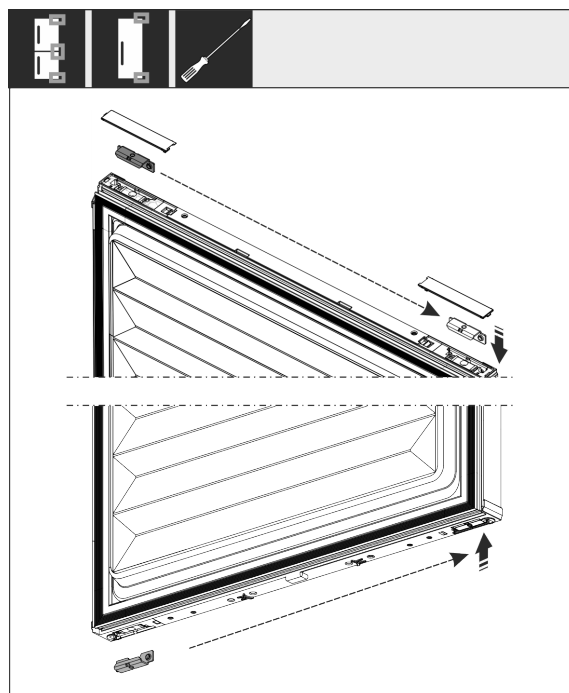


Fig. 16

- ▶ Deșurubați și mutați suportul sus și jos din ușă. Suportul trebuie să fie mutat pentru îmbinarea filetată a balamalelor.

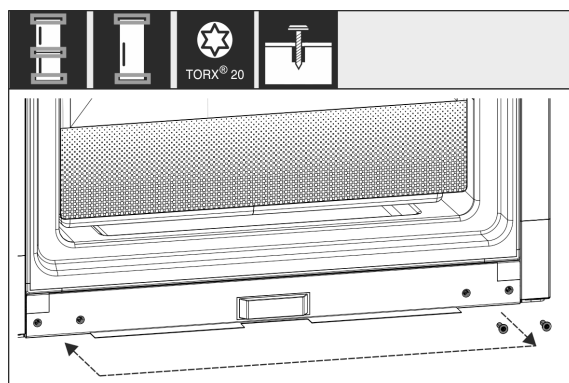


Fig. 17

- ▶ Mutați șuruburile pentru dispozitivul de fixare a balamalelor. După mutare nu înșurubați ferm, balamalele trebuie să fie acroșate mai târziu.

Racordarea aparatului la alimentarea cu apă*



Fig. 18

- ▶ Mutați suportul de fixare pe partea opusă.



Fig. 19

- ▶ Mutați și înșurubați ferm toate balamalele rotite cu 180° pe partea opusă.



Fig. 20

- ▶ Montați din nou ușa: Acroșați ușa cu balamalele și strângeți ferm șuruburile.



Fig. 21*

- ▶ Montați din nou amortizorul de închidere: Înșurubați fusul sferic (1), înșurubați ferm suportul (2) și acroșați amortizorul de închidere în fusul sferic.*

- ▶ Controlați, respectiv strângeți toate șuruburile.



Fig. 22

- ▶ Montați din nou apărătoarea jos și centru. Montați din nou restul apărătorilor abia după montarea în mobilier.

15 Racordarea aparatului la alimentarea cu apă*

Asigurați-vă că sunt îndeplinite următoarele condiții necesare:

- Cotele pentru racordul la alimentarea cu apă sunt cunoscute și sunt respectate. (vezi 7.1 Cote pentru racordul de apă)
- Presiunea apei este respectată. (vezi 7.1 Cote pentru racordul de apă)
- Alimentarea cu apă pentru aparat are loc prin conducta de apă rece, care suportă presiunea de lucru și este racordată la alimentarea cu apă potabilă.
- Toate aparatele și echipamentele, care sunt utilizate pentru alimentarea cu apă, corespund normelor specifice în vigoare în țara respectivă.
- Partea posterioară a aparatului este accesibilă, astfel încât să puteți racorda aparatul la alimentarea cu apă potabilă.
- Furtunul atașat este utilizat. Toate furtunurile sunt eliminate ca deșeu.
- În piesa de racord a furtunului se află o sită cu garnitură.
- Între conducta flexibilă și racordul la rețeaua de alimentare cu apă se află un robinet de apă, astfel încât în caz de nevoie să puteți întrerupe alimentarea cu apă.
- Robinetul de apă se află în afara zonei din spatele aparatului și este ușor accesibilă. Astfel puteți împinge în interior aparatul pe cât posibil de adânc în nișa mobilei și în caz de nevoie puteți strânge rapid robinetul de apă.



AVERTIZARE

Pericol de electrocutare prin influența apei!

- ▶ Înaintea racordării la conducta de apă: Separați aparatul de la priză.
- ▶ Înaintea racordării la conductele de alimentare cu apă: Închideți alimentarea cu apă.
- ▶ Asigurați-vă că numai personalul de specialitate calificat racordează aparatul la alimentarea cu apă potabilă.



AVERTIZARE

Pericol de intoxicație cauzat de apă impurificată!

- ▶ Racordați numai la alimentarea cu apă potabilă.

Montarea aparatului în nișă

15.1 Racordarea furtunului



Fig. 23



Fig. 23

- | | |
|------------------------|--|
| (1) Piuliță | (4) Capăt furtun drept |
| (2) Capăt furtun cotit | (5) Robinet de apă |
| (3) Suport | (6) Supapa electromagnetică: Supapa electromagnetică se află jos pe partea din spate a aparatului. Aceasta are un filet de racordare R3/4. |

ATENȚIE

Pericol de deteriorare cauzat de montajul impropriu!

- ▶ Nu deteriorați sau îndoiți furtunul la montare.
- ▶ Nu deteriorați sau îndoiți furtunul la montarea în nișa mobilei.

Racordați furtunul la aparat:

- ▶ Poziționați și fixați capătul cotit de furtun Fig. 23 (2) orizontal pe suport Fig. 23 (3).
- ▶ Înșurubați piulița Fig. 23 (1) cu mâna pe filet, până când este atinsă o poziție mai sigură și fixă.
- ▷ Furtunul este racordat la aparat.

Racordați furtunul la robinetul de apă:

- ▶ Racordați capătul drept al furtunului Fig. 23 (4) la robinetul de apă Fig. 23 (5).
- ▷ Furtunul este racordat la robinetul de apă.

15.2 Verificarea sistemului de apă

Înainte să montați aparatul complet în nișa mobilei, Liebherr recomandă verificarea etanșeității sistemului de apă.

- ▶ Introduceți rezervorul de apă InfinitySpring. (vezi 18 Rezervor de apă*) *
- ▶ Introduceți filtrul de apă InfinitySpring. (vezi 19 Filtru de apă*) *
- ▶ Deschideți lent robinetul de apă.

- ▶ Verificați dacă furtunurile, alimentarea cu apă și racordurile sunt etanșe.
- ▷ Sistemul de apă este verificat privind etanșeitățile.
- ▷ Sistemul de apă este etanș: Puteți monta aparatul complet în nișa mobilei.

Indicație

InfinitySpring: Înainte de prima folosire trebuie să puneți în funcțiune InfinitySpring. În acest sens trebuie să aerisiți și să curățați sistemul de apă. (a se vedea Quick Start Guide sau instrucțiunile de utilizare)*

IceMaker: Înainte de prima folosire trebuie să curățați IceMaker. (a se vedea Quick Start Guide sau instrucțiunile de utilizare)*

16 Montarea aparatului în nișă

Sculă

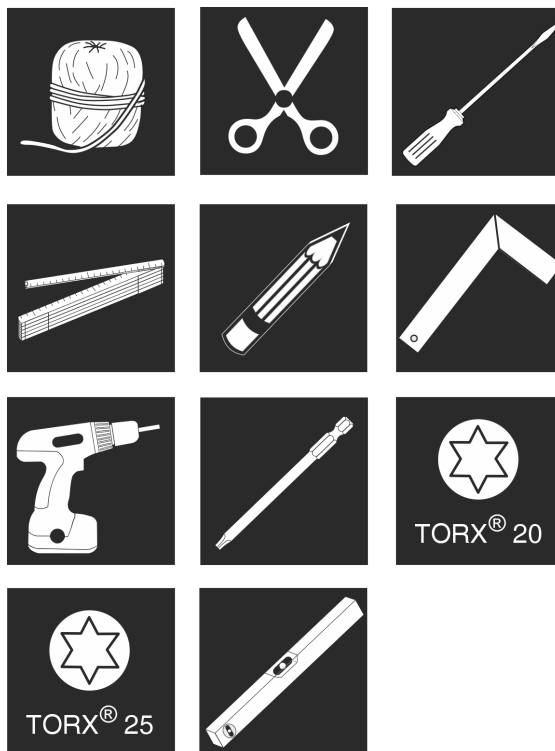


Fig. 24

Piese de montaj atașate

Montarea aparatului în nișă

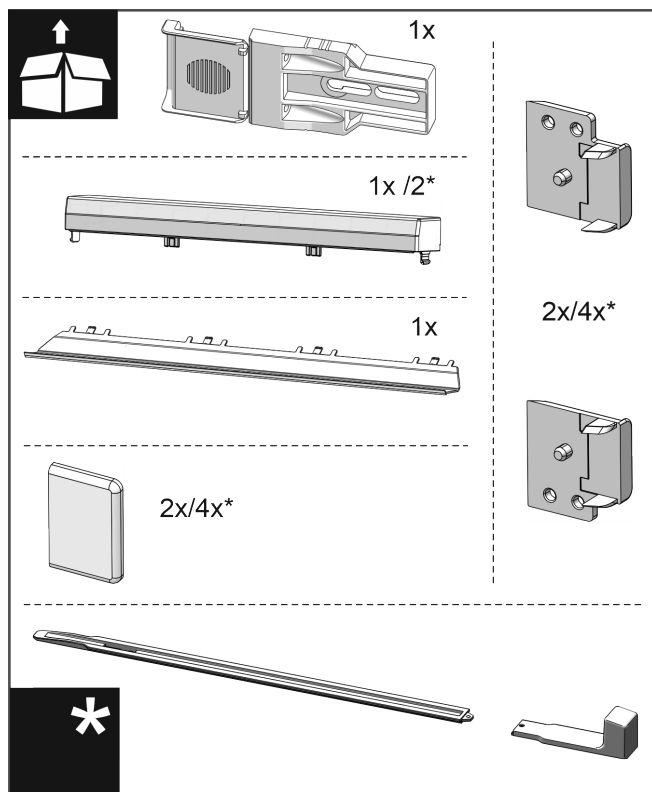


Fig. 25

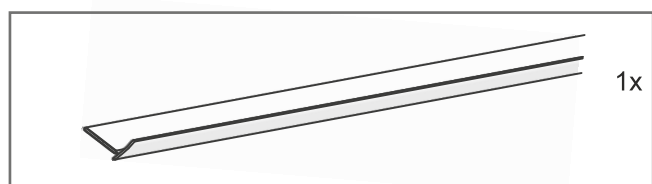


Fig. 26

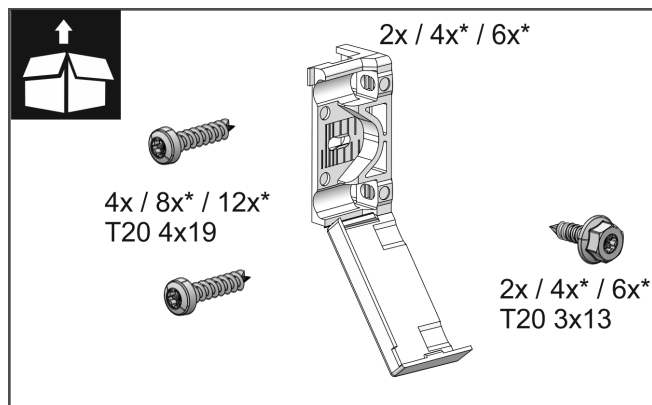


Fig. 27

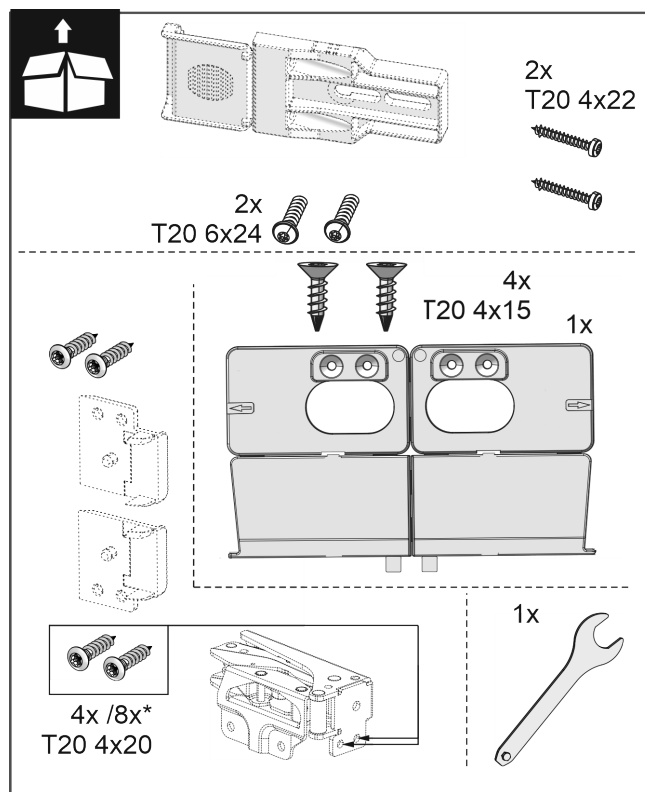


Fig. 28

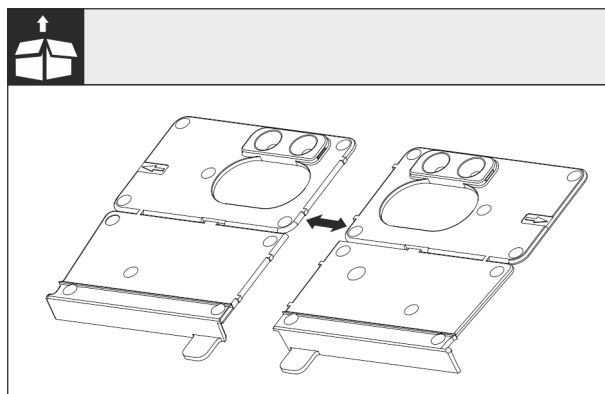


Fig. 29

► Separați colțarul de montaj la podea la perforație.

ATENȚIE

Adâncimea corectă de montare a aparatului.

► Utilizarea colțarului de montaj asigură adâncimea de montaj corectă a aparatului.

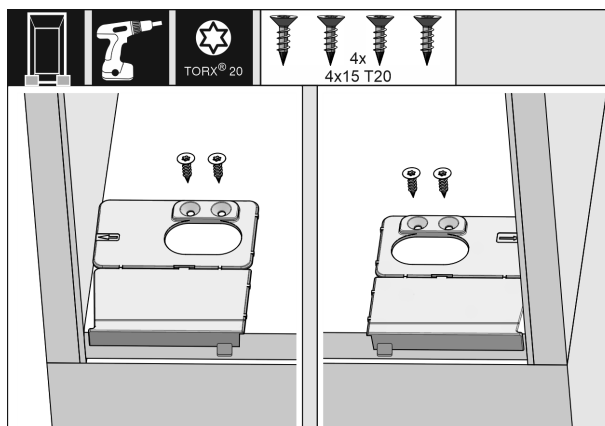


Fig. 30

Montarea aparatului în nișă

- ▶ Înșurubați suportul de fixare de la bază de fiecare dată în dreapta și stânga coplanar cu peretele lateral pe baza nișei mobilei.



Fig. 31

- ▶ Scoateți cablul de conectare la rețea din pachetul de accesorii.
- ▶ Introduceți complet mufa IEC a cablului de conectare la rețeaua electrică în fișa din spatele aparatului. Asigurați-vă că mufa IEC este bine așezată.
- ▶ Aduceți ștecherul de alimentare la o priză liber accesibilă cu ajutorul unui cablu.



Fig. 32*

- ▶ În caz că este necesar, instalați acum racordul de apă conform instrucțiunii de operare.*



Fig. 33

- ▶ Introduceți panoul de compensare pe partea superioară a aparatului. Panoul se poate deplasa spre ambele laterale.

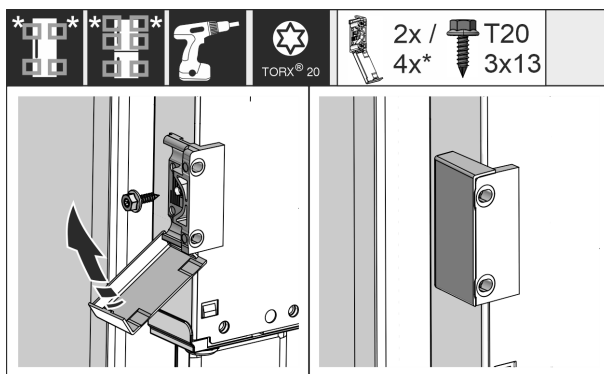


Fig. 34

- ▶ Montați suportul de fixare. Atașați suportul de fixare la înălțimea mânerelor de mobilier. În cazul unei uși mari, utilizați în total patru suporturi de fixare.
- ▶ După montaj, rabatați apărătorile pe suport.

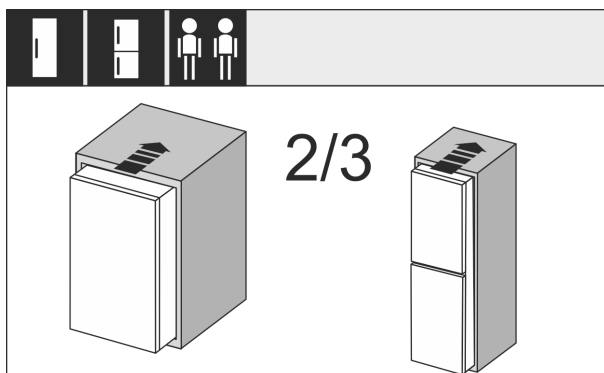


Fig. 35

- ▶ Împingeți 2/3 din aparat în nișa mobilei.

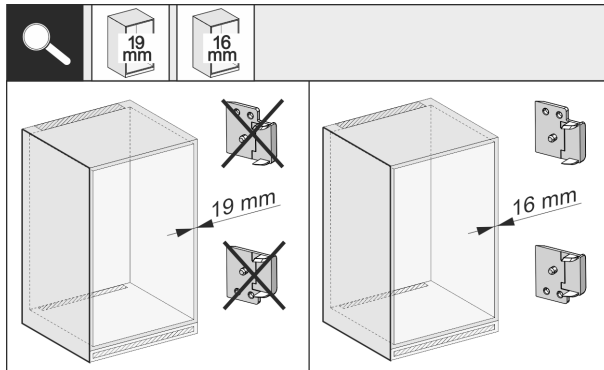


Fig. 36

- ▶ Verificați grosimea peretelui lateral al mobilierului, dacă are o grosime de 16 mm sau 19 mm.

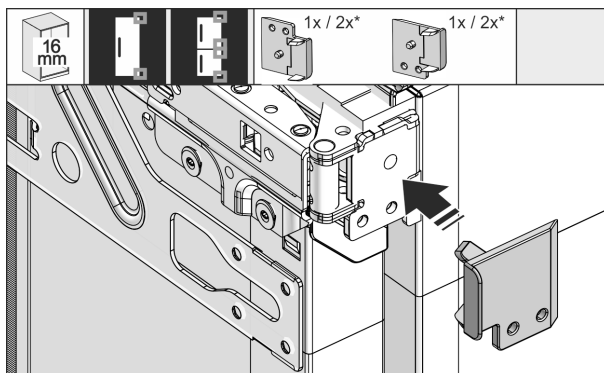


Fig. 37

- ▶ Pereți de mobilier cu o grosime de 16 mm: Introduceți coaxial piesa distanțieră la toate balamalele.

- ▶ Pereți de mobilier cu o grosime de 19 mm: Nu necesită piesă distanțieră.



Fig. 38

- ▶ Slăbiți cu o șurubelniță apărătoarea în stânga sus și scoateți-o.



Fig. 39

- ▶ Înșurubați mai slab suportul de fixare. Suportul trebuie să se mai poată deplasa ușor.



Fig. 40



Fig. 41



AVERTIZARE

Pericol de incendiu prin scurtcircuit!

- ▶ Când glišați aparatul în nișă: Nu îndoiți, nu ciupiți și nu deteriorați cablul de conectare la rețea.
- ▶ Nu folosiți aparatul cu un cablu de conectare la rețea defect.

- ▶ Împingeți aparatul complet în nișă pentru mobilier. Picioarele de reglare trebuie să stea pe ambele laterale în degajările colțurilor opritor.

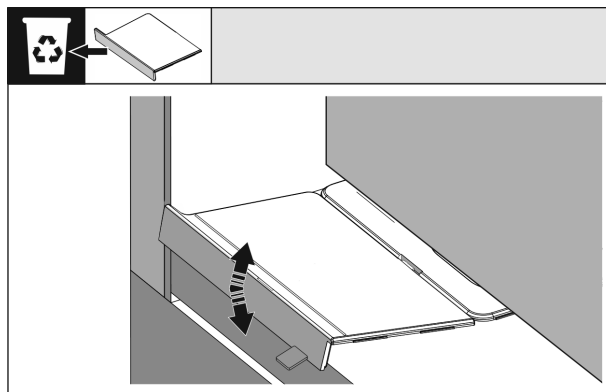


Fig. 42

- ▶ Îndepărtați opritorul bazei suportului de montaj. Desfaceți opritorul prin mișcare și, dacă este cazul, rupeți-l cu un clește.

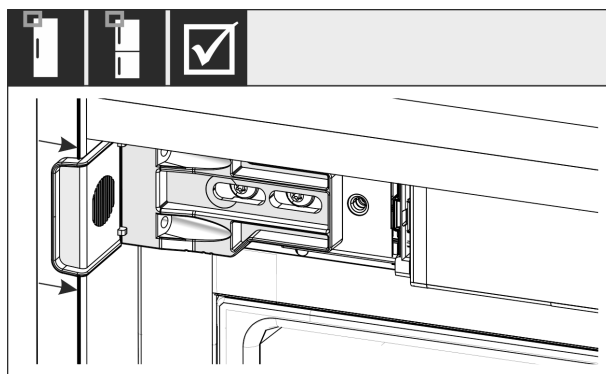


Fig. 43

- ▶ Controlați dacă aparatul este poziționat coplanar în nișă pentru mobilier. Suportul de fixare trebuie să stea pe peretele lateral al nișei mobilei.

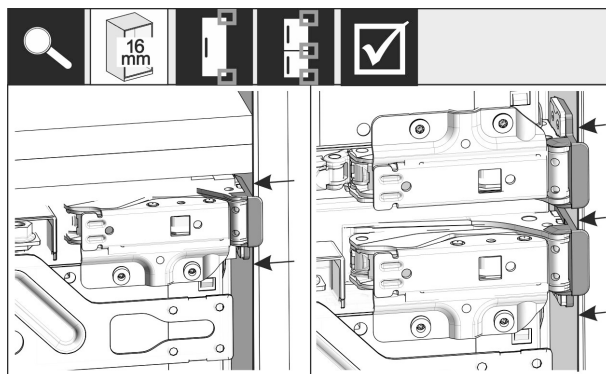


Fig. 44

Indicație

În cazul unor pereți laterali de mobilier cu o grosime de 16 mm piesele distanțiere sunt așezate pe partea balamalei la nișa mobilei.

Montarea aparatului în nișă



Fig. 45

- ▶ Pereții laterali de mobilier cu o grosime de 19 mm: Aliniați marginile anterioare ale balamalei cu partea frontală a peretelui lateral al mobilei.



Fig. 46

- ▶ La nevoie aliniați înclinația aparatului prin picioarele de reglare.



Fig. 47

- ▶ Înșurubați aparatul pe partea balamalei.



Fig. 48

- ▶ Deplasați vinclul astfel încât acesta să fie poziționat coplanar pe peretele lateral al nișei pentru mobilier.
- ▶ Strângeți strâns toate șuruburile.

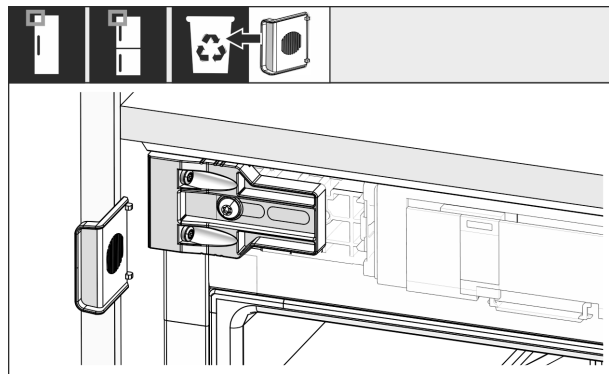


Fig. 49

- ▶ Abandonați și eliminați ca deșeu opritorul de pe partea mânerului sus de la suport.

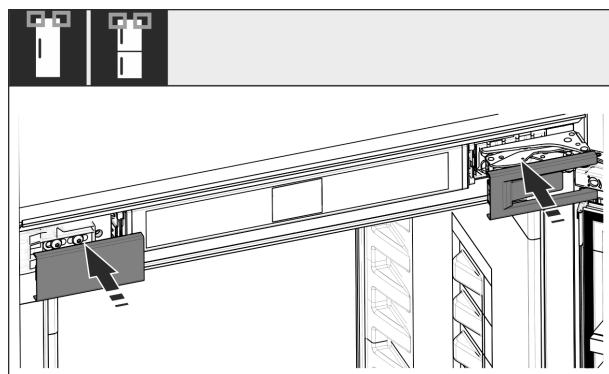


Fig. 50

- ▶ Așezați capacele.

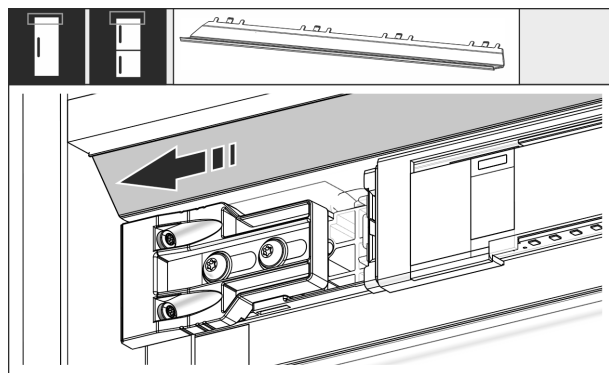


Fig. 51

- ▶ Deplasați panoul astfel încât acesta să stea coplanar pe laterala peretelui mobilei.

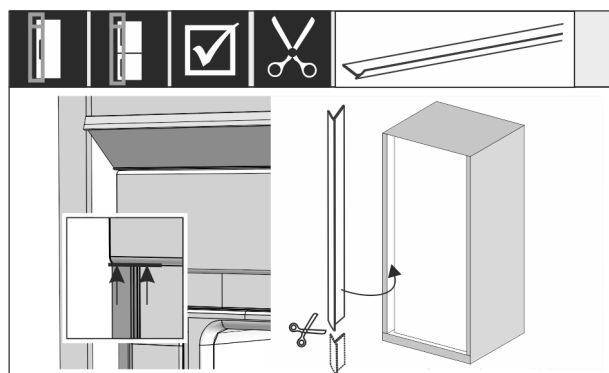


Fig. 52

- ▶ Dacă este necesar: Scurtați rama cu o foarfecă ascuțită la lungimea necesară.
- ▶ Așezați rama dedesubtul capacului și apăsați. Rama este magnetică.

Montarea aparatului în nișă

Instalarea șinelor de nivelare de la înălțimea nișei de 1400 mm:



Fig. 53

Trebuie să instalați sub aparat șine de nivelare de la o înălțime de nișă de 1400 mm. Șinele de nivelare **reduc nivelul de zgomot**. Două șine de nivelare și un mâner de montare în serie de la o înălțime de nișă de 1400 mm sunt în pachetul de accesorii.



Fig. 54

▶ Atașați mânerul de montare Fig. 54 (1) la șina de nivelare Fig. 54 (2).



Fig. 55

▶ Glisați șina de nivelare în ghidajul de sub baza aparatului până la opritor.
▶ Scoateți mânerul de montare și fixați-l pe a doua șină de nivelare.
▶ Procedați în același mod cu a doua șină de nivelare.



Fig. 56

▶ Închideți ușa.
▶ Verificați reglajul preliminar de 8 mm de la marginea superioară a ușii aparatului până la suportul traversei.



Fig. 57

▶ Împingeți în sus ajutor pentru montaj la înălțimea ușii mobilei. Muchia opritoare inferioară a ajutorului pentru montaj = muchia superioară a ușii care trebuie montată.



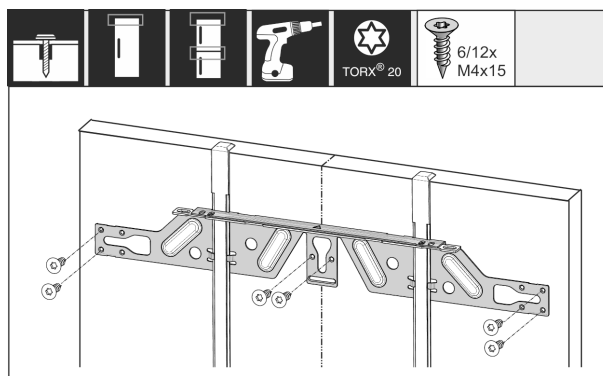
Fig. 58

▶ Desfaceți contrapiulițele Fig. 58 (1).
▶ Detașați traversa de fixare Fig. 58 (2).



Fig. 59

▶ Suspendați traversa de fixare pe partea interioară a ușii mobilei și aliniați.



Montarea aparatului în nișă

Fig. 60

- ▶ Montați traversa de fixare la plăcile aglomerate ale ușilor cu cel puțin 6 șuruburi, în cazul ușilor cu casetă cu cel puțin 4 șuruburi.



Fig. 61

- ▶ Extrageți ajutoarele pentru montaj și împingeți-le rotite în deschizătura de preluare alăturată.



Fig. 62

- ▶ Pe partea mânerului, introduceți coaxial capacul pe traversa de fixare.



Fig. 63

- ▶ Agățați ușa mobilierului și înșurubați din nou provizoriu contrapiulițele pe bolțurile de reglare.



Fig. 64

- ▶ Aliniați ușa mobilierului cu bolțurile de reglare în direcția X și Y.

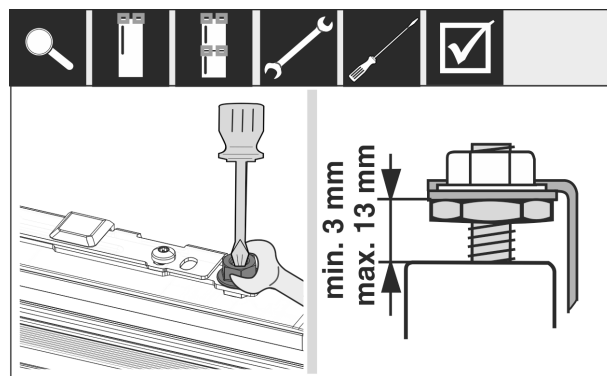


Fig. 65

- ▶ Strângeți contrapiulițele.
- ▶ Controlați înălțimea de reglare.

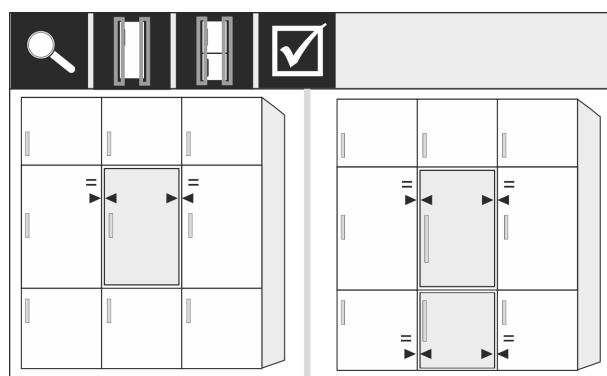


Fig. 66

Fronturile de mobilier, care au o grosime mai mare de 19 mm:

- ▶ Respectați cotele, masele și indicațiile din capitolele următoare: (vezi 6 Greutățile părții frontale a mobilierului) (vezi 17 Fronturile de mobilier)

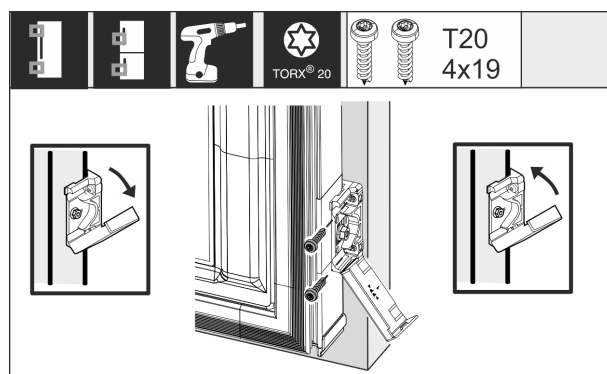


Fig. 67

Montajul vinclului de fixare de la ușa mobilierului:

- ▶ Deschideți capacul.
- ▶ Montajul vinclului de fixare de la ușa mobilierului:
- ▶ Aliniați muchia frontală a suportului de fixare paralel cu muchia ușii mobilierului și înșurubați ferm suportul.
- ▶ Montajul vinclului de fixare de la ușa mobilierului:
- ▶ Rabatați în sus capacul.



Fig. 68

Aliniați ușa mobilierului în direcția Z:

- ▶ Slăbiți șurubul de poziționare pe traversa de fixare și șuruburile la vinclul de fixare.
- ▶ Mutați ușa.



Fig. 69

- ▶ Verificați distanța între ușa mobilierului și corpul mobilierului.
- ▶ Controlați toate șuruburile și corectați strângerea, dacă este necesar.



Fig. 70

- ▶ Introduceți coaxial capacul superior.



Fig. 71

- ▶ Tăiați pe dimensiune rama corespunzător lungimii.

- ▶ Introduceți rama între ușa frontală a mobilierului și ușa aparatului.

Pentru a asigura condițiile ca aparatul să fie încorporat corect și să nu se ajungă la înghețări, formarea apei de condens și disfuncționalități, există criteriile următoare:

- Ușa trebuie să se închidă corect.
- Ușa mobilierului nu trebuie să atingă corpul mobilierului.
- Garnitura din colțul superior de pe partea mânerului trebuie să aibă contact etanș.
- ▶ Verificați montajul nișei conform criteriilor menționate mai sus.

17 Fronturile de mobilier

17.1 Cote

În funcție de varianta aparatului aveți nevoie de o ușă a mobilierului sau de două uși ale mobilierului. Mărimea ușii(ilor) mobilierului corespunzătoare depinde de întreaga mărime a nișei și grosime a corpului mobilierului.

Indicație

Respectați cota corespunzătoare a aparatului și nișei, precum și schițele de montaj .

Prescripții generale:

- Respectați recomandările specifice aparatelor noastre referitoare la mărimea și masa pentru montarea ușilor fixe (vezi 6 Greutățile părții frontale a mobilierului) .
- Grosimea corpului mobilierului trebuie să fie de cel puțin 16 mm și maxim 19 mm.
- Aveți în vedere pentru o montare a ușii mobilierului cu două uși poziția rosturilor.*



Fig. 72 Poziție rosturi front de mobilier cu două uși*

Înălțime nișă 178-2 sertare*	
Înălțime aparat (A) (mm)	1770
Distanță (B) (mm)	15
Poziție rosturi (C) ușă fixă (mm)	549 + 15

Fronturile de mobilier

Înălțime nișă 178-3 sertare*	
Înălțime aparat (A) (mm)	1770
Distanță (B) (mm)	15
Poziție rosturi (C) ușă fixă (mm)	695 + 15

O ușă a mobilierului suplimentară deasupra, dedesubt sau lângă:

- Cota fantei verticală dintre ușile mobilierului trebuie să fie de 4 mm.
- Cota fantei orizontală dintre ușile mobilierului trebuie să fie de 4 mm. Verificați aici proprietățile de coliziune. (vezi 17.3 Reglarea cotei fantei fără coliziune)

Masa și balamalele:

- La fronturi de mobilier grele este foarte mare solici-tarea balamalei. Balamaua poate fi deteriorată. Respec-tați indicația maximă a masei pentru aparatul dumneavoastră din capitolul Greutățile părții frontale a mobilierului (vezi 6 Greutățile părții frontale a mobilierului) .
- Dacă frontul de mobilier depășește masa maxim admisibilă, poate ajuta un aparat cu tehnologia ușilor glisante, deoarece masa este solicitată prin mai multe balamale din mobilier.
- Dacă utilizați fronturi lungi de mobilier, care depășesc cu mult aparatul, vă recomandăm o balama suplimentară de ușă (de ex. Kamat), care dispune neapărat de același punct de rotație ca la șarniera fixă de ușă, utilizată la aparatul dumneavoastră. Prin utilizarea unei balamale suplimentare (Kamat), greutatea este distribuită pe mai multe puncte. Utilizarea unei feronerie de compensare frezate este recomandată la fronturile de mobilier înalte, pentru a contracara o deformare (convexă/concavă).

17.2 Montarea frontului(urilor) de mobi-lier

Aveți în vedere la montaj:

- Frontul de mobilier trebuie să fie montat simetric la ușa frigiderului.
- Frontul de mobilier învecinat se situează exact la același nivel.
- Frontul de mobilier învecinat are aceeași rază a muchiilor ca frontul aparatului.
- Frontul de mobilier este plan și fără tensionări.
- Frontul de mobilier are o setare minimă a adâncimii de aprox. 2 mm la corp.
- ▶ Montarea aparatului în nișă. (vezi 16 Montarea aparatului în nișă)
- ▶ Fixați frontul de mobilier la ușa aparatului. (vezi 16 Montarea aparatului în nișă)
- ▶ Verificați frontul de mobilier cu privire la coliziune. (vezi 17.3 Reglarea cotei fantei fără coliziune)

17.3 Reglarea cotei fantei fără coliziune

După ce ați montat frontul(urile) de mobilier, trebuie să veri-ficați, ca fronturile de mobilier să nu intre în coliziune.

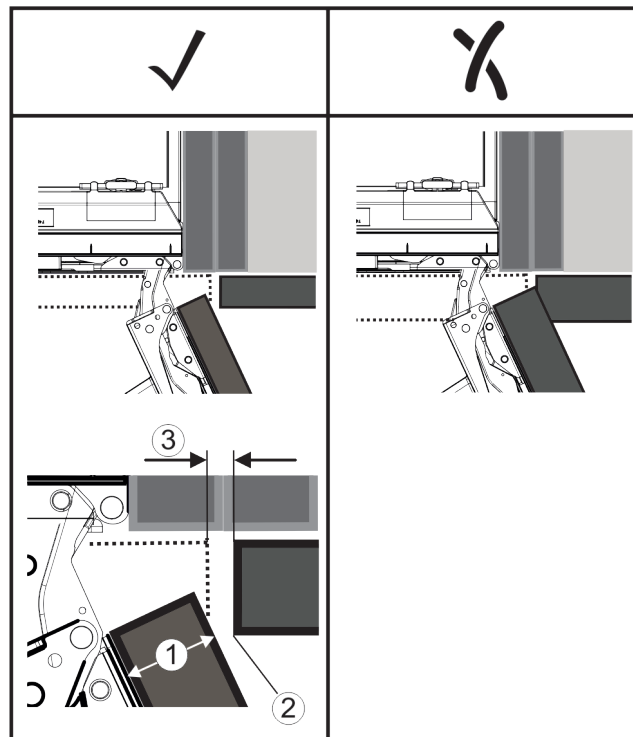


Fig. 73

- (1) Grosimea frontului (FD) (3) Cota fantei (S)
(2) Raza muchiilor (R)

FD(1) (mm)	R (2) = 0 mm		R = 1,2 mm		R = 2 mm		R = 3 mm	
	G _{min}	G _{max}	G _{min}	G _{max}	G _{min}	G _{max}	G _{min}	G _{max}
16	0,3	0,9	0,1	0,4	0,1	0,2	0,1	0,2
19	0,7	2,4	0,3	1,9	0,23	3,25	0,1	0,8
20	2	4,3	1,5	3,6	1	3,1	0,6	2,7
22	3,5	6,3	3	5,6	2,6	5,3	2,1	4,6
24	5,5	8,3	5	7,8	4,5	7,4	4	6,9
26	7,6	10,7	7	10,3	6,6	9,9	6,2	9,4

Fig. 74 Tabel domeniu limită cotă a fantei

G_{min} = domeniul limită inferior al cotei fantei în mm

G_{max} = domeniul limită superior al cotei fantei în mm

Indicație

La corecții aveți întotdeauna în vedere, ca frontul de mobi-lier să fie adaptat aspectului general al frontului.

Verificați și corecți corespunzător proprietățile de coli-ziune:

- ▶ Determinați grosimea frontului și raza muchiilor.
- ▶ În tabel citiți domeniul limită pentru cota fantei.
- ▶ Comparați cota fantei cu valorile din tabel.
- ▶ Executați una din următoarele acțiuni corespunzător cotei fantei evaluate.

Cota fantei	Descriere
$S > G_{max}$	Dacă cota fantei este mai mare decât cele două valori limită, trebuie să efectuați o corecție.
$S < G_{min}$	Dacă cota fantei se află sub valorile limită, trebuie să majorați cota fantei. O altă posibi-litate oferă majorarea razei muchiilor.
$G_{min} \leq S \leq G_{max}$	Dacă cota fantei se află între cele două valori limită, trebuie să lucrați precis. Se poate ajunge în astfel de cazuri rapid la coli-ziuni.

18 Rezervor de apă*

Rezervorul de apă InfinitySpring se află în funcție de aparat în spatele sertarului cel mai de jos din frigider sau din compartimentul BioFresh

18.1 Introducerea rezervorului de apă

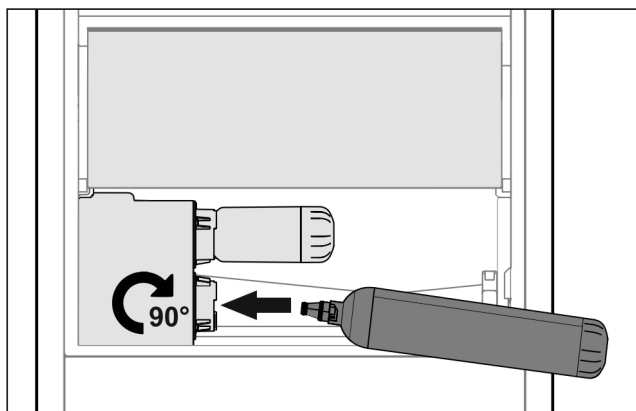


Fig. 75

- ▶ Scoateți sertarul.
- ▶ Introduceți rezervorul de apă și rotiți la dreapta cu aproximativ 90° până la opritor.
- ▶ Verificați dacă rezervorul de apă este etanș și dacă nu se scurge apă.
- ▶ Introduceți sertarul.
- ▶ Aerisiți sistemul de apă (a se vedea instrucțiuni de montaj, racord de apă)

În locul filtrului pentru apă se poate utiliza un rezervor de apă suplimentar.

Indicație

Rezervorul de apă este disponibil ca accesoriu.

19 Filtru de apă*

Filtrul pentru apă se află în funcție de aparat în spatele sertarului cel mai de jos din frigider sau din compartimentul BioFresh.

Acesta preia depunerile din apă și reduce gustul de clor.

- Înlocuiți filtrul pentru apă la capacitatea specificată cel puțin o dată la 6 luni sau dacă există o reducere semnificativă a debitului.
- Filtrul pentru apă conține cărbune activ și se poate arunca împreună cu gunoiul menajer normal.

Indicație

Puteți obține filtrul pentru apă din Liebherr-Hausgeräte-Shop la home.liebherr.com/shop/de/deu/zubehor.html.

19.1 Introducerea filtrului de apă

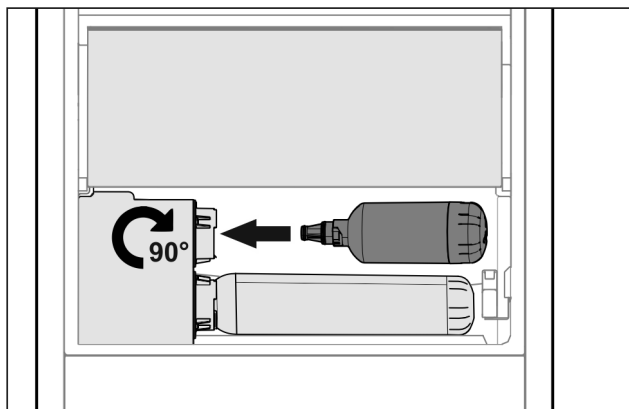


Fig. 76

- ▶ Scoateți sertarul.
- ▶ Introduceți filtrul pentru apă și rotiți spre dreapta cu aproximativ 90° până la opritor.
- ▶ Verificați dacă filtrul este etanș și dacă nu se scurge apă.
- ▶ Introduceți sertarul.



PRECAUȚIE

Noul filtru pentru apă poate conține particule în suspensie.

- ▶ Scoateți 3 l de apă de la InfinitySpring și eliminați-o.

▷ Filtrul pentru apă este acum pregătit de funcționare.

20 Racordarea aparatului la alimentarea electrică



AVERTIZARE

Pericol de electrocutare și vătămare din cauza aparatului deteriorat sau a conductorului de legătură la rețea deteriorat!

Pericol de moarte și vătămări prin tăiere. Dacă aparatul sau conductorul de legătură la rețea au fost deteriorate în timpul transportului, puteți suferi un electrocutare fatală. De asemenea, puteți suferi tăieturi la piesele deteriorate ale carcasei aparatului.

- ▶ Verificați dacă aparatul și conductorul de legătură la rețea sunt deteriorate după transport.
- ▶ Nu utilizați în niciun caz aparatul dacă acesta sau conductorul de legătură la rețea sunt deteriorate.
- ▶ Luați legătura cu centrul de service.

Racordați aparatul cu ajutorul conductorului de racord la rețea livrat separat la rețeaua electrică. Conductorul de racord la rețea are la un capăt o mufă de putere redusă și la celălalt capăt o fișă de rețea.

Asigurați-vă că sunt îndeplinite următoarele condiții necesare:

- Aparatul și conductorul de racord la rețea sunt nedeteriorate.
- Aparatul este montat în conformitate cu prevederile. (vezi 16 Montarea aparatului în nișă)
- Cerințele privind racordul electric sunt respectate. (vezi 2 Condiții de instalare)
- Cotele privind racordul în conformitate cu prevederile sunt cunoscute și respectate.
- Tensiunea rețelei și frecvența corespund indicațiilor de pe plăcuța de fabricație.
- Priza este legată la pământ conform prescripțiilor și protejată printr-o siguranță electrică.

Racordarea aparatului la alimentarea electrică

- Curentul de declanșare a siguranței se situează între 10 A și 16 A.
- Priza este ușor accesibilă și nu se află în spatele aparatului. (vezi 4 Dimensiunile nișei)

ATENȚIE

Pericol de deteriorare cauzat de funcționarea improprie!
Deteriorare componentelor electrice ale aparatului.

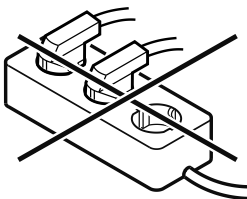
- ▶ Utilizați exclusiv conductorul de legătură la rețea din pachetul de livrare.



AVERTIZARE

Pericol de incendiu cauzat de racordarea improprie!
Provocare de arsuri.
Deteriorări la aparat.

- ▶ Nu utilizați cabluri prelungitoare.
- ▶ Nu utilizați bare de distribuție.



ATENȚIE

Pericol de deteriorare cauzat de racordarea improprie!
Deteriorări la aparat.

- ▶ Nu racordați aparatul la invertoare, ca de ex. instalații fotovoltaice și generatoare pe benzină.
- ▶ Racordați fișa de rețea a conductorului de racord la rețea la alimentarea cu tensiune.
- ▷ Logo-ul Liebherr apare pe display.
- ▷ Afișajul trece pe simbolul Standby.
- ▷ Dacă în interval de 60 secunde nu se realizează nicio acțiune: Simbolul Standby se estompează sau dispare.
- ▷ Aparatul este racordat. Pentru prima punere în funcțiune a se vedea capitolul următor sau instrucțiunile de utilizare.



home.liebherr.com/fridge-manuals

RO frigidere și congelatoare integrabile, ușă fixă

Data emiterii: 20240620

Index-nr. articol: 7088411-00

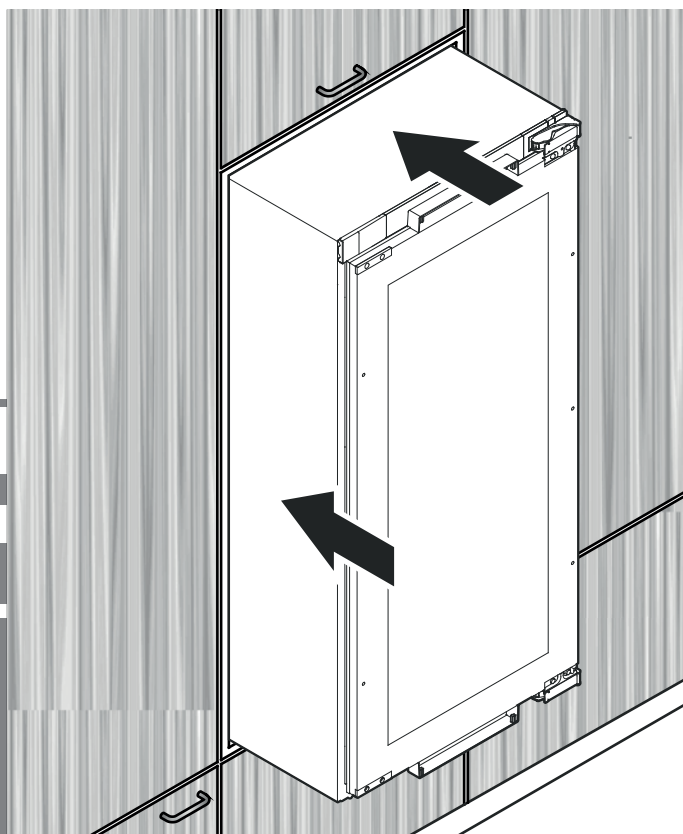
Liebherr-Hausgeräte GmbH
Memminger Straße 77-79
88416 Ochsenhausen
Deutschland

Instrucțiuni de montare

Frigider de temperare a vinurilor

Pagina 32

RO

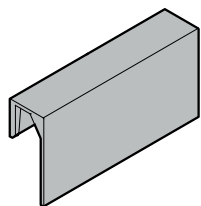


7085 507-00

EWTdf 1653 / 2353 / 3553



Cuprinsul livrării

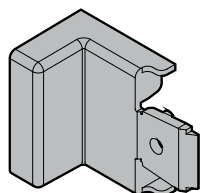


Etichete de inscripționare

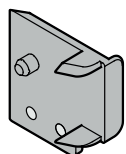
2 buc. - EWT 1653

4 buc. - EWT 2353

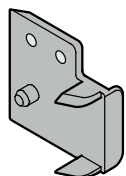
8 buc. - EWT 3553



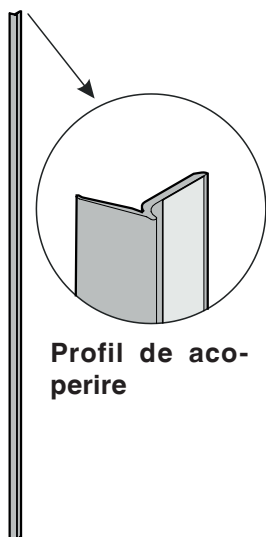
Capac



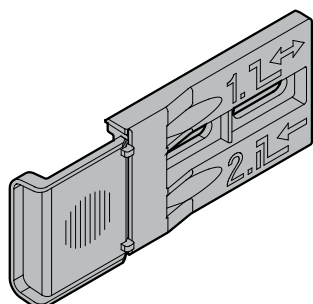
Distanțier



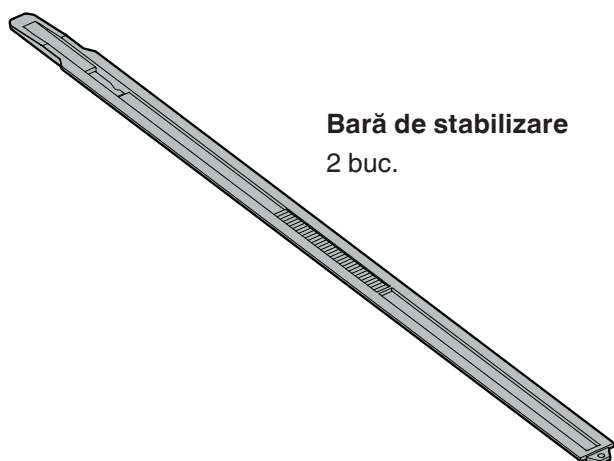
Distanțier



Profil de acoperire

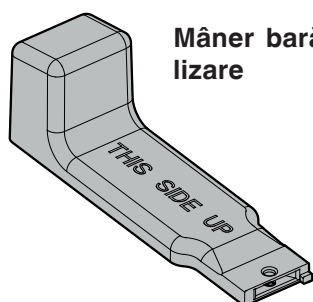


Unghi de fixare

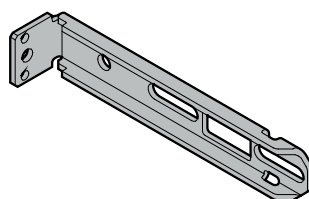


Bară de stabilizare

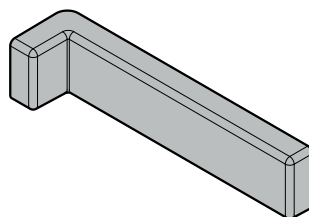
2 buc.



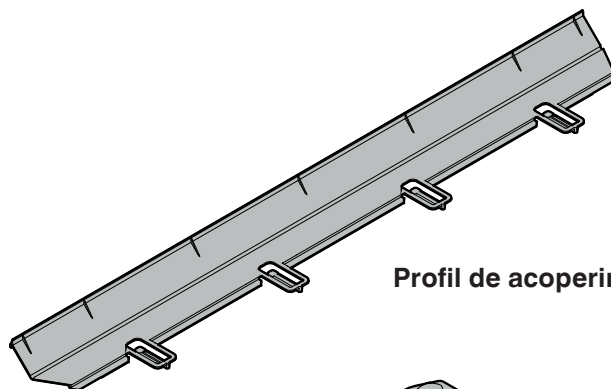
Mâner bară de stabilizare



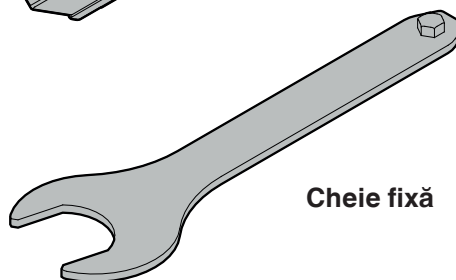
Unghi de fixare



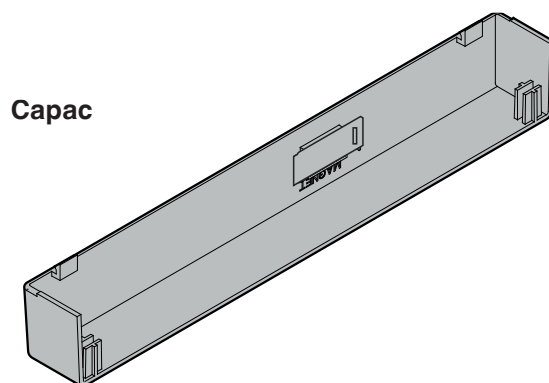
Capac



Profil de acoperire



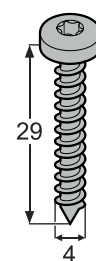
Cheie fixă



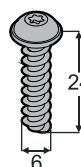
Capac



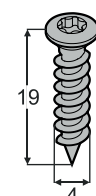
2 buc.



2 buc.



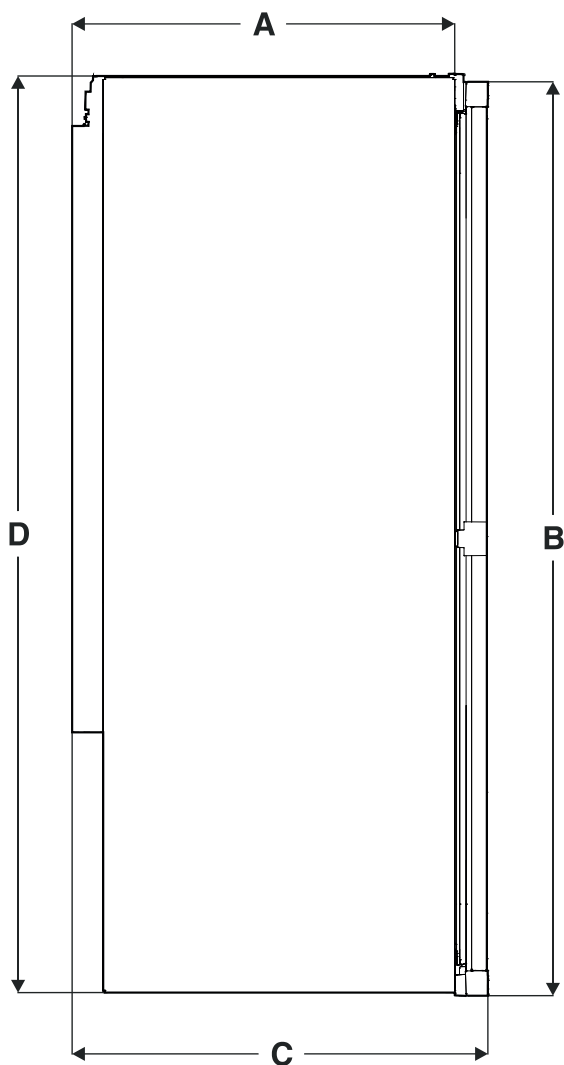
2 buc.



5 buc.

Dimensiuni aparat

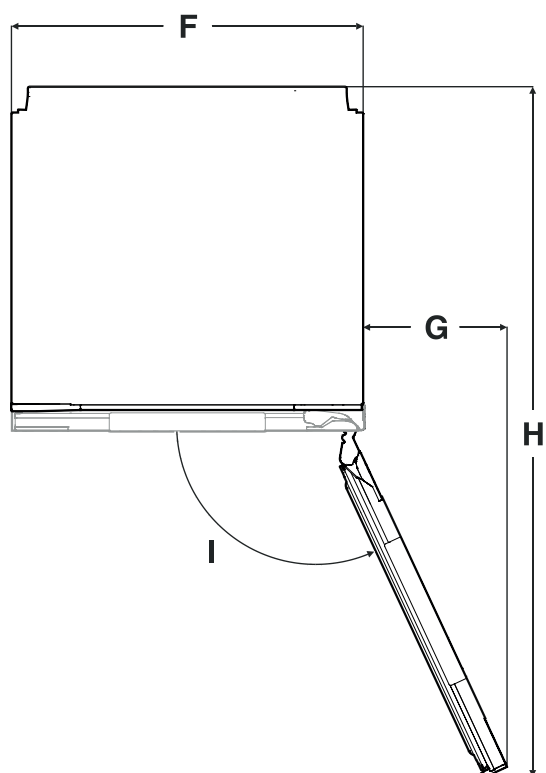
Vedere laterală



Vedere frontală



Vedere de sus



A	510 mm
B	EWT 16.. - 854 mm EWT 23.. - 1200 mm EWT 35.. - 1752 mm
C	553 mm
D	EWT 16.. - 872 mm EWT 23.. - 1218 mm EWT 35.. - 1770 mm
E	EWT 16.. - 853 mm EWT 23.. - 1199 mm EWT 35.. - 1751 mm
F	557 mm
G	228 mm
H	1100 mm
I	115°
J	546 mm

Transportare aparat

⚠ PRUDENȚĂ

Pericol de accidentare și defectare în urma transportului incorect!

- Transportați aparatul ambalat.
- Transportați aparatul vertical.
- Nu transportați singur aparatul.

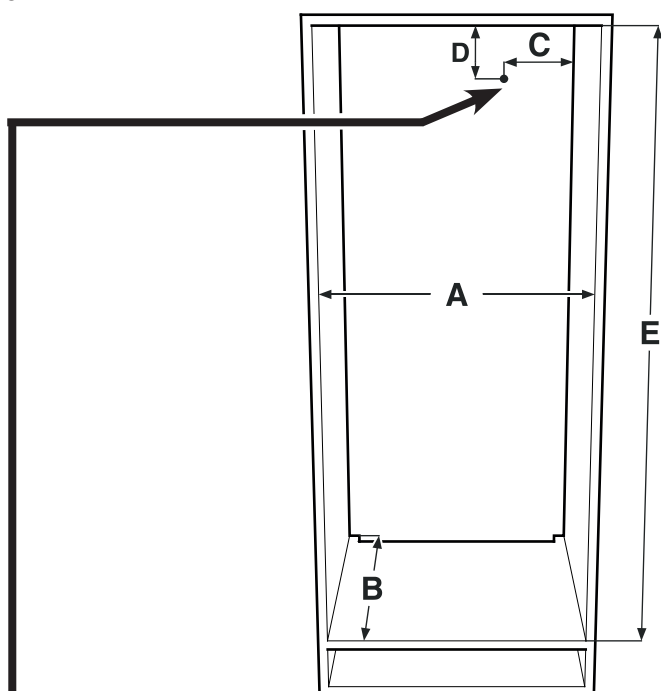
Dimensiuni de montare

Indicație importantă

Pentru a preveni problemele la montarea aparatului și defecțiunile la aparat, respectați în mod obligatoriu următoarele condiții!

Mobila de bucătărie trebuie să fie dispusă orizontal și vertical!

Grosimea minimă a peretelui corpului de mobilă = 16 mm.



A	560 mm - 570 mm
B	min. 550 mm (recomandat 560 mm)
C	70 mm
D	30 mm
E	EWT 16.. - 874-890 mm EWT 23.. - 1220-1236 mm EWT 35.. - 1772-1788 mm

În această zonă ajunge cablul electric din partea posterioară a aparatului.

Lungime liberă a cablului electric:

EWT 16..: 2000 mm
EWT 23..: 2000 mm
EWT 35..: 2800 mm

Alegeți poziția prizei luând în considerare aceste informații.

Priza nu se va afla în spatele aparatului și trebuie să fie ușor accesibilă.

Ventilare aparat



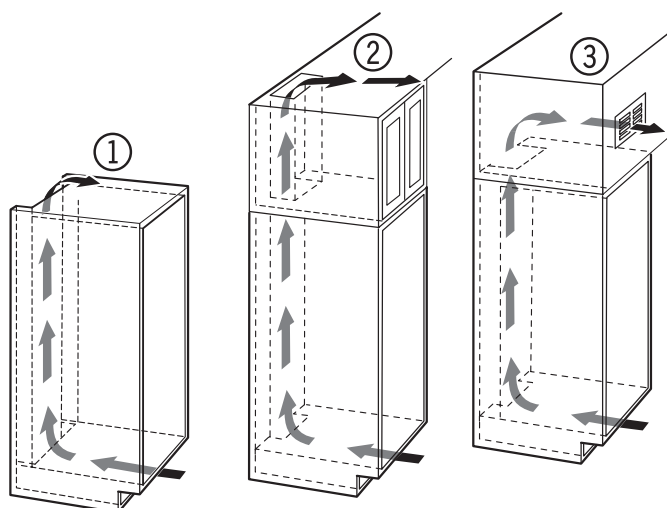
Indicație importantă

Secțiunea de ventilație liberă trebuie să fie de minimum 200 cm² constant, de la orificiul de ventilație inferior până la cel superior.

A	min. 200 cm ³
B	min. 500 mm
C	min. 40 mm
D	min. 500 mm
E	min. 40 mm

Tipuri ale orificiului de evacuare a aerului

- ① Direct deasupra aparatului
- ② Deasupra dulapului așezat deasupra
- ③ La dulapul așezat deasupra cu grilaj decorativ frontal



Indicație importantă

La utilizarea grilajelor decorative se va lua în considerare că secțiunea de ventilație liberă reprezintă suma orificiilor individuale ale grilajului.

Nu este suficient un decupaj de doar 200 cm² pentru introducerea unui grilaj de ventilație.

Schimbarea balamalei ușii

Schimbarea balamalei ușii se va efectua numai de către personalul de specialitate.

Pentru remontare sunt necesare două persoane.

⚠️ AVERTIZARE!

Greutate mare a ușii.

Pericol de accidentare și pagube materiale.

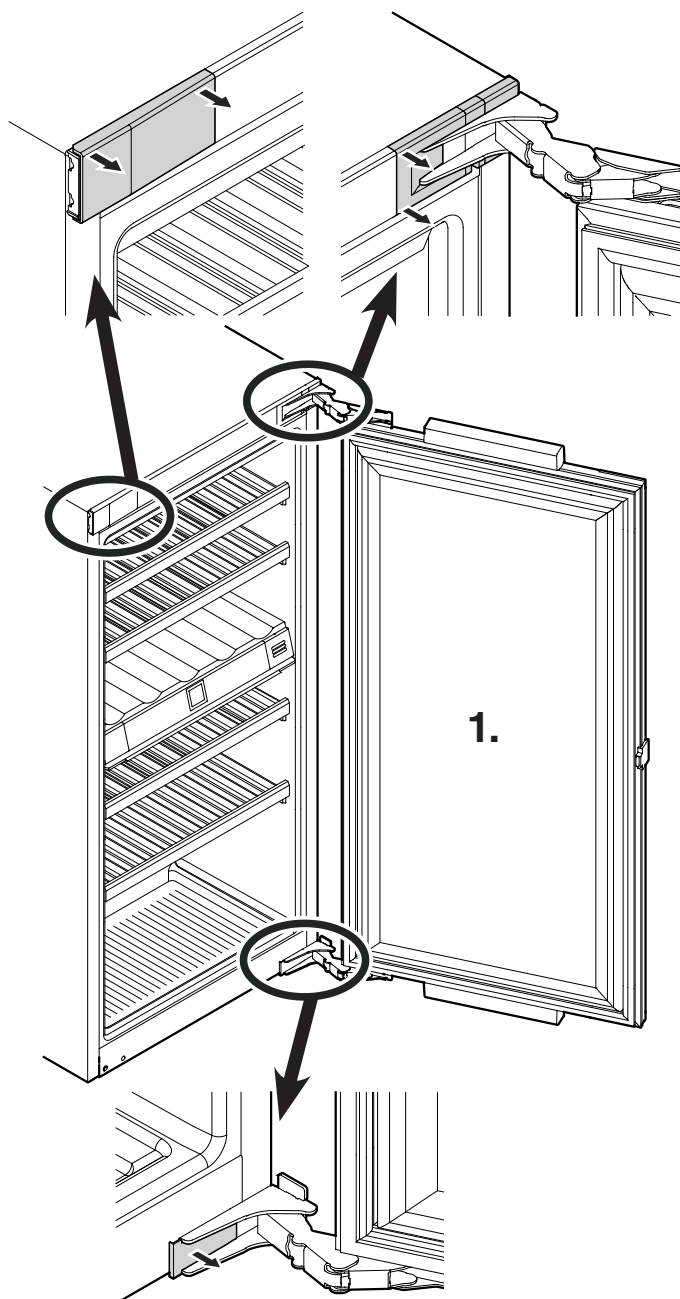
Realizați remontarea doar dacă este posibilă ridicarea unei greutatei de 20 kg.

⚠️ AVERTIZARE!

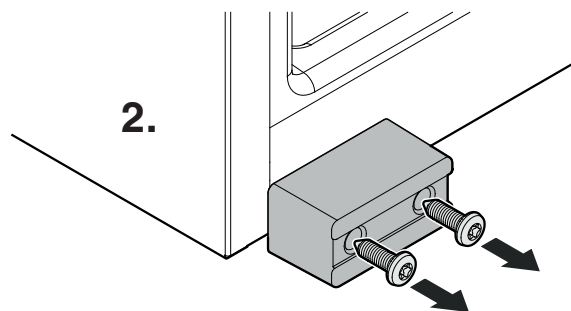
Pericol de accidentare prin căderea ușii!

Dacă elementele de prindere nu sunt înșurubate suficient, poate cădea ușa. Acest lucru poate provoca accidente serioase. În plus, este posibil ca ușa să nu se închidă, astfel încât aparatul să nu poată răci corect.

1. Îndepărtați capacele.



2. Demontați siguranța de transport.



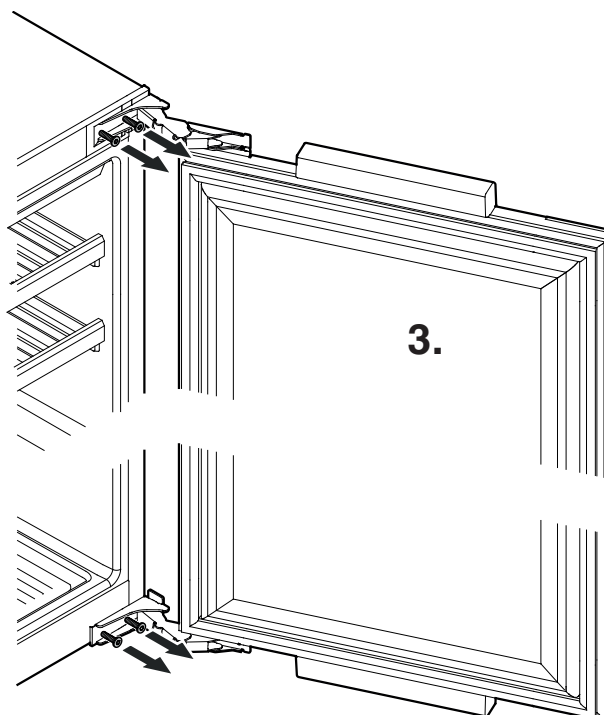
3. Demontați ușa.

Ușa trebuie ținută de o persoană.

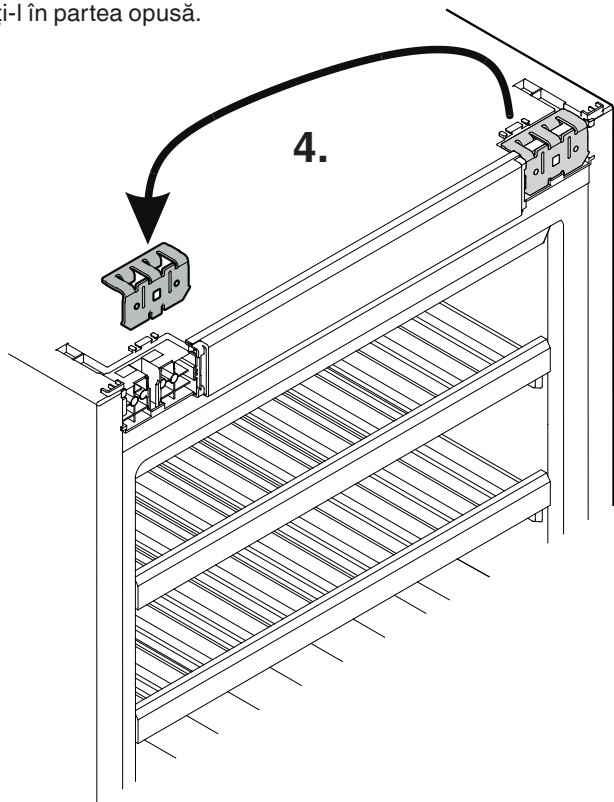
⚠️ PRUDENȚĂ

Pericol de accidentare, dacă se retrag balamalele!

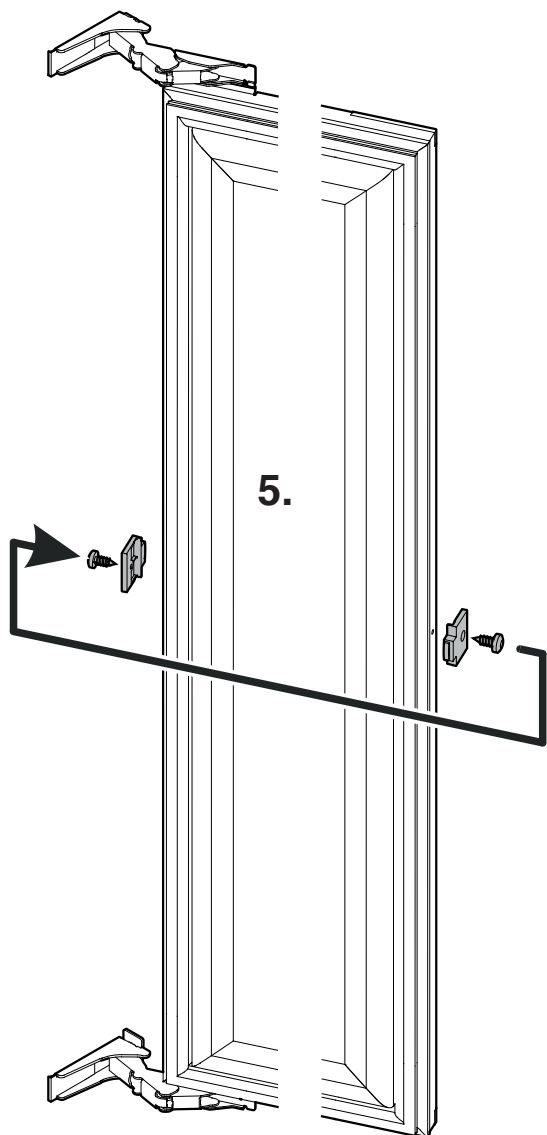
- Lăsați balamalele deschise.



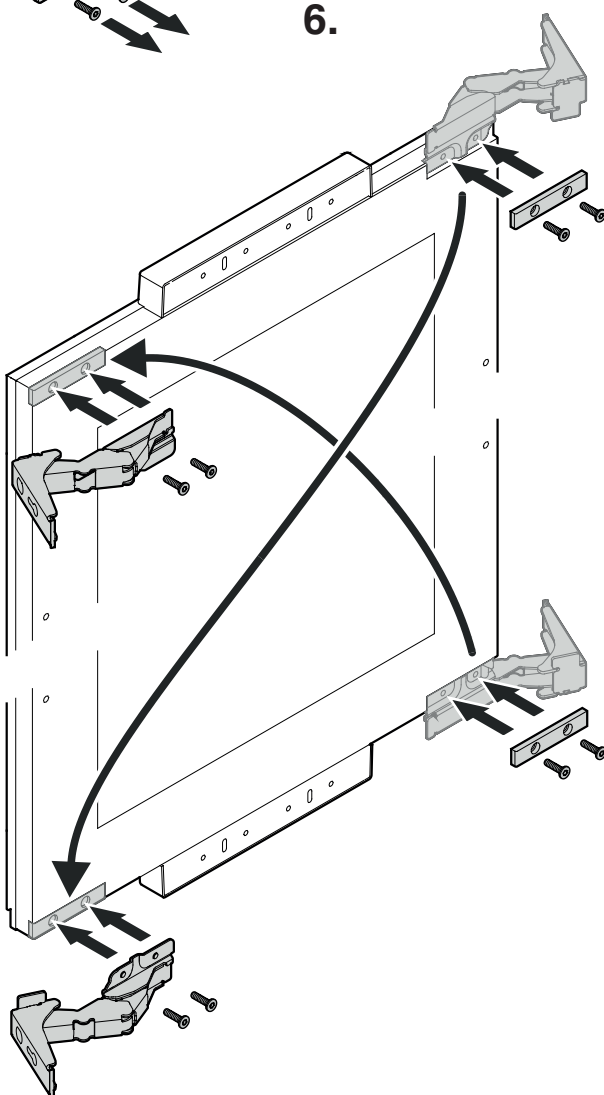
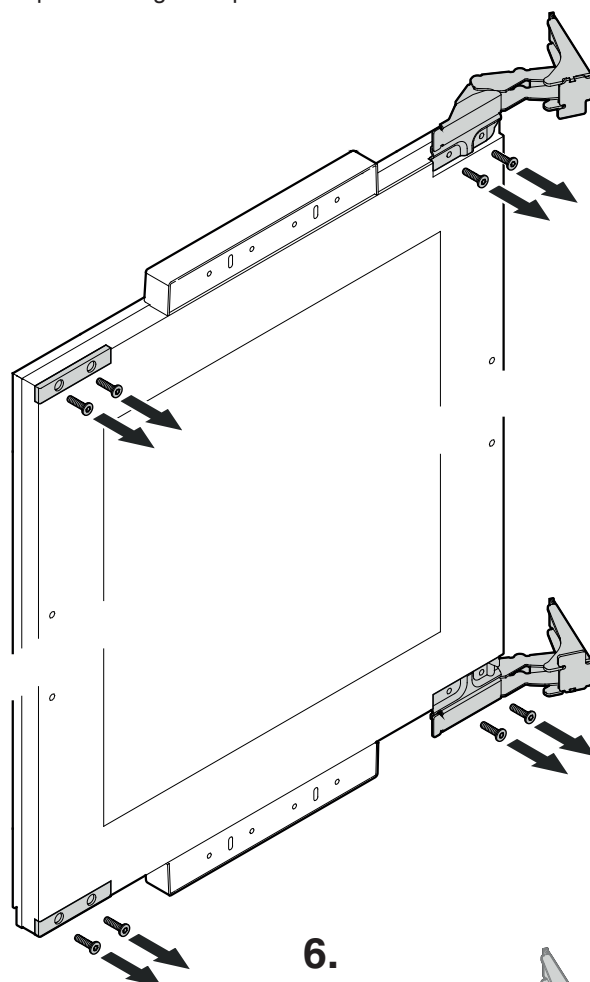
4. Scoateți colierul de fixare superior și mutați-l în partea opusă.



5. Mutați opritorul.



6. Deșurubați balamalele și capacele și reînșurubați-le în poziția lor respectivă diagonal opusă.



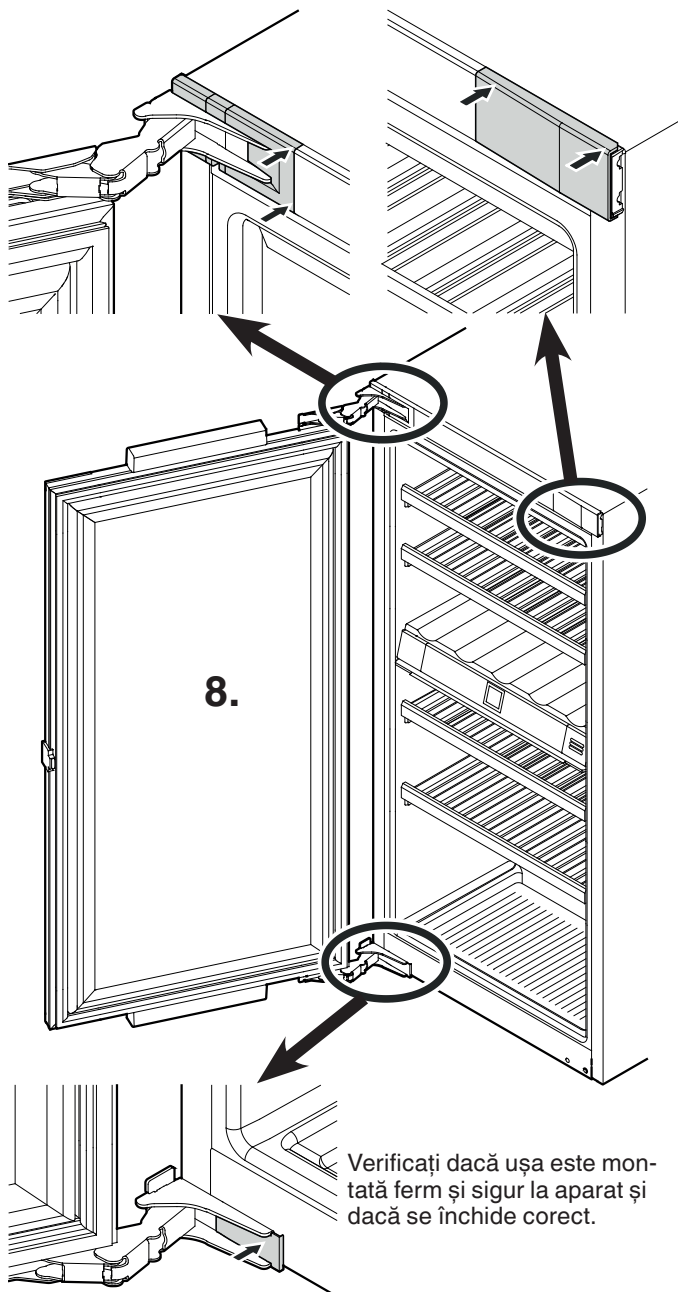
7. Așezați ușa pe aparat.

Atenție

Ușa trebuie ținută de o persoană.



8. Așezați și fixați capacele.



Verificați dacă ușa este montată ferm și sigur la aparat și dacă se închide corect.

Montarea aparatului

Montarea se va efectua doar de către personalul de specialitate. Pentru montare sunt necesare două persoane.

Indicație

Înainte de montării se vor verifica dimensiunile de montare. Podeaua intermediară și peretele lateral al dulapului mobilei trebuie să fie în unghi drept între ele.

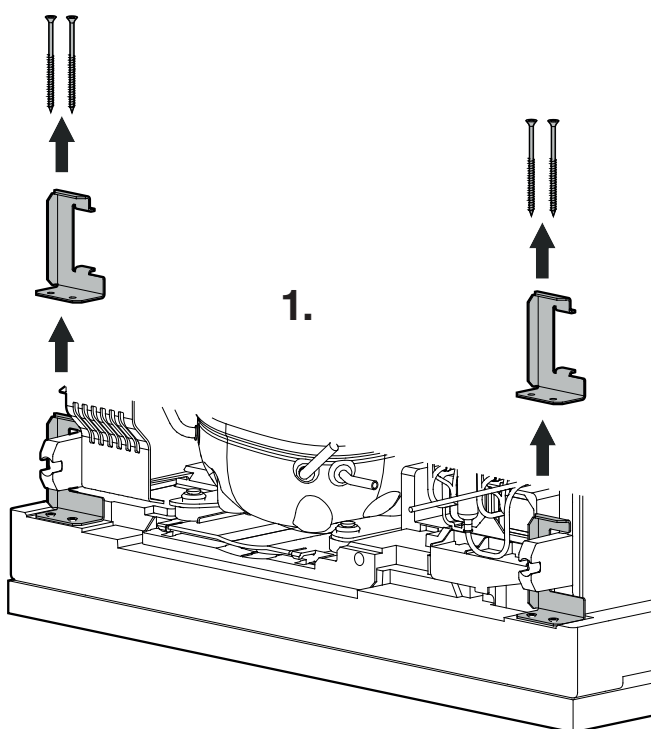
AVERTIZARE!

Pericol de incendiu din cauza umidității!

Dacă se umezesc piesele conductoare de curent sau cablul de alimentare, se poate produce un scurtcircuit.

- Aparatul este conceput pentru a fi utilizat în spații închise. Nu utilizați aparatul în aer liber, în spații umede sau în zone unde este posibilă stropirea cu apă.
- Aparatul va fi operat doar când este montat.

1. EWT 3553 - Demontați siguranța de transport.



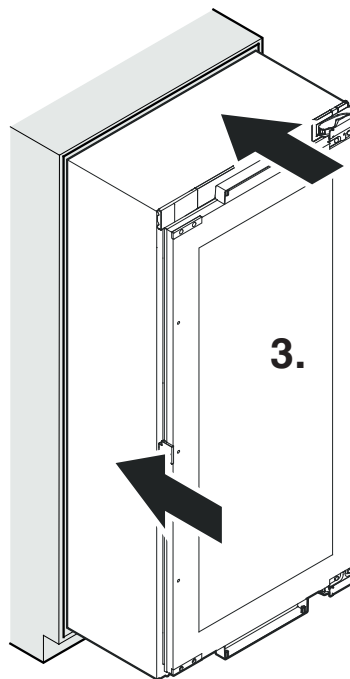
2. Mutați cablul de rețea în zona prizei.

AVERTIZARE!

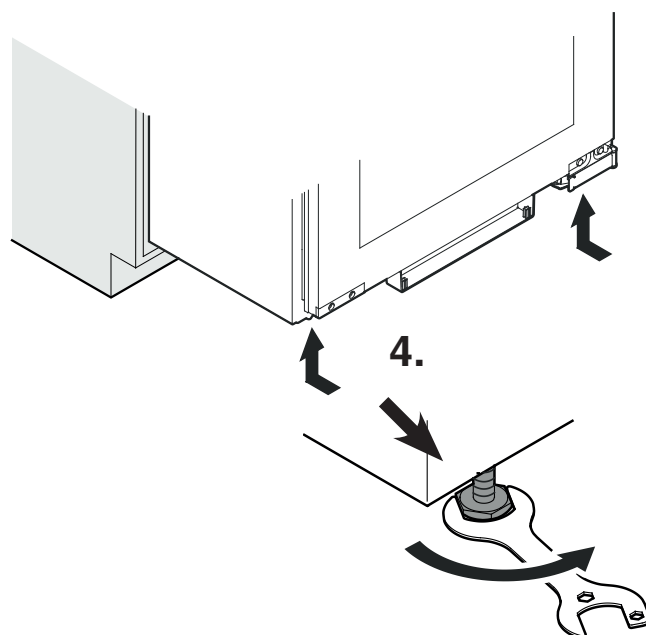
Pericol de incendiu din cauza scurtcircuitului!

- La introducerea aparatului în nișă, nu striviți, prindeți sau avariați cablul de alimentare.
- Nu operați aparatul cu cablul de alimentare defect.

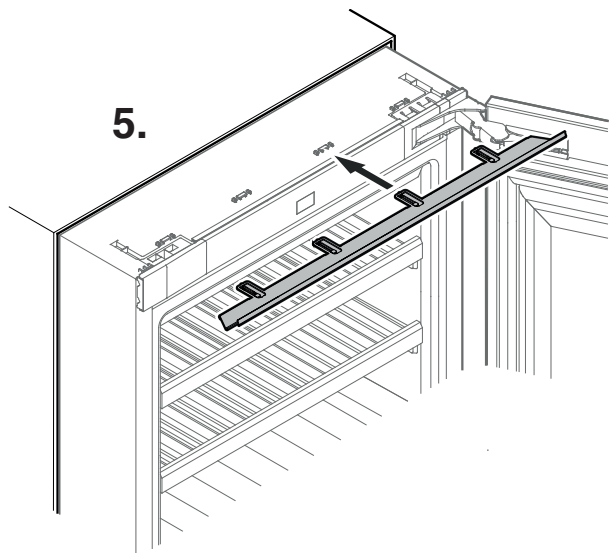
3. Împingeți aparatul în proporție de 2/3 în corpul de mobilă. La împingerea aparatului aveți grijă să nu avariați cablul electric.



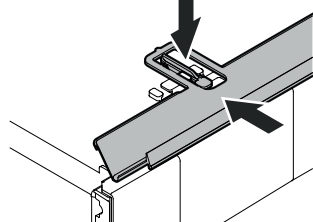
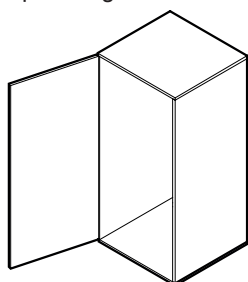
4. Strângeți complet picioarele reglabile.



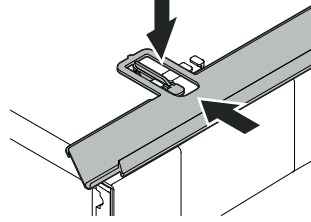
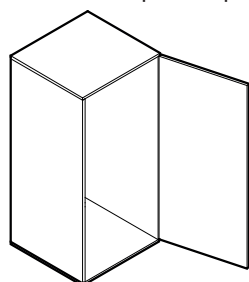
5. Așezați profilul de acoperire.



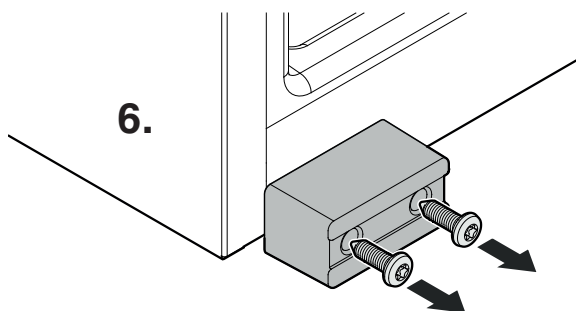
La aparate cu ușă cu balama pe stânga



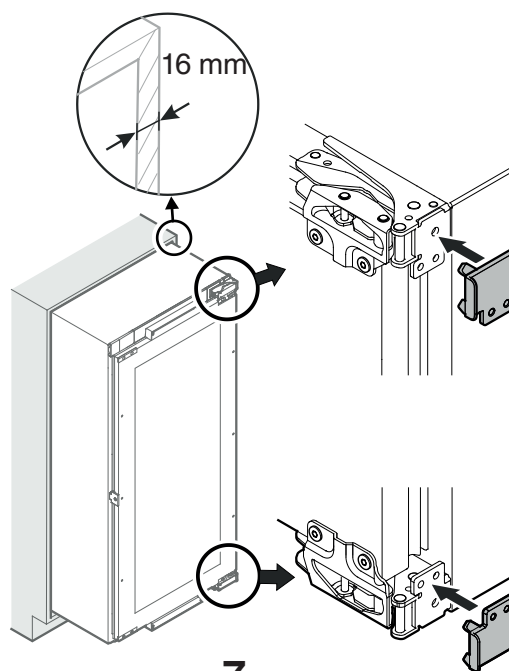
La aparate cu ușă cu balama pe dreapta



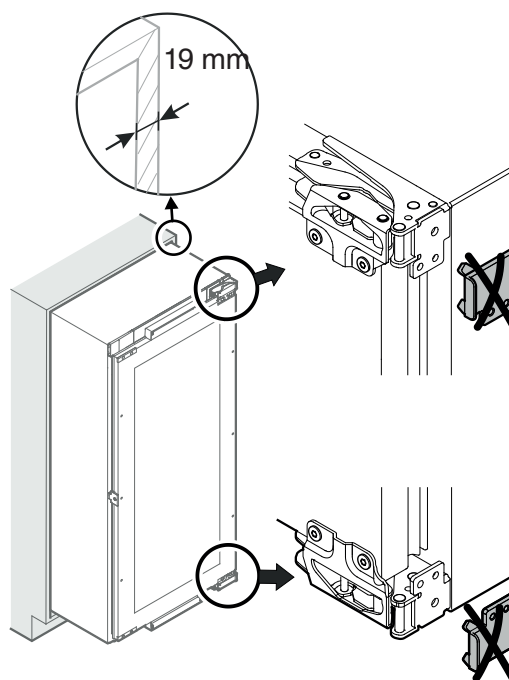
6. Demontați siguranța de transport.



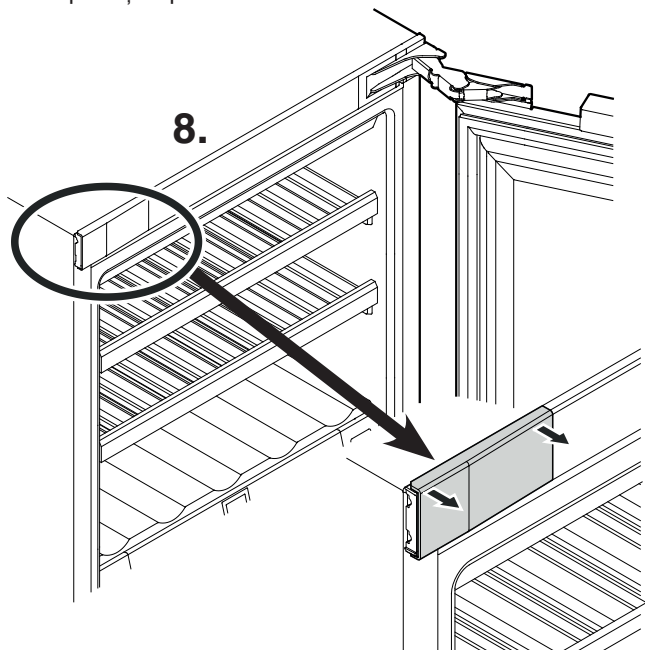
7. Doar dacă grosimea peretelui este mai mică de 19 mm:
Montați distanțierele.



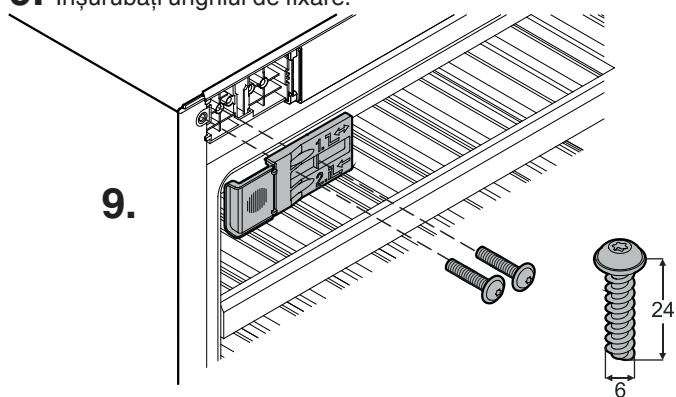
7.



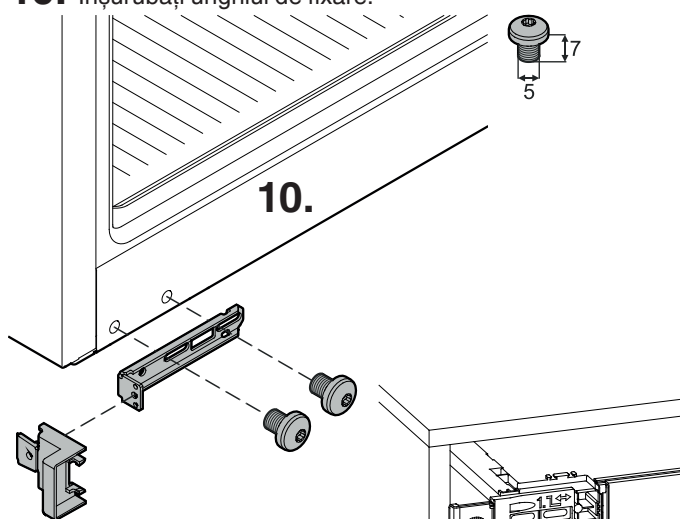
8. Îndepărtați capacul.



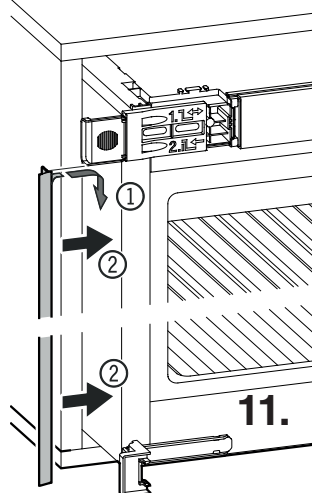
9. Înșurubați unghiul de fixare.



10. Înșurubați unghiul de fixare.

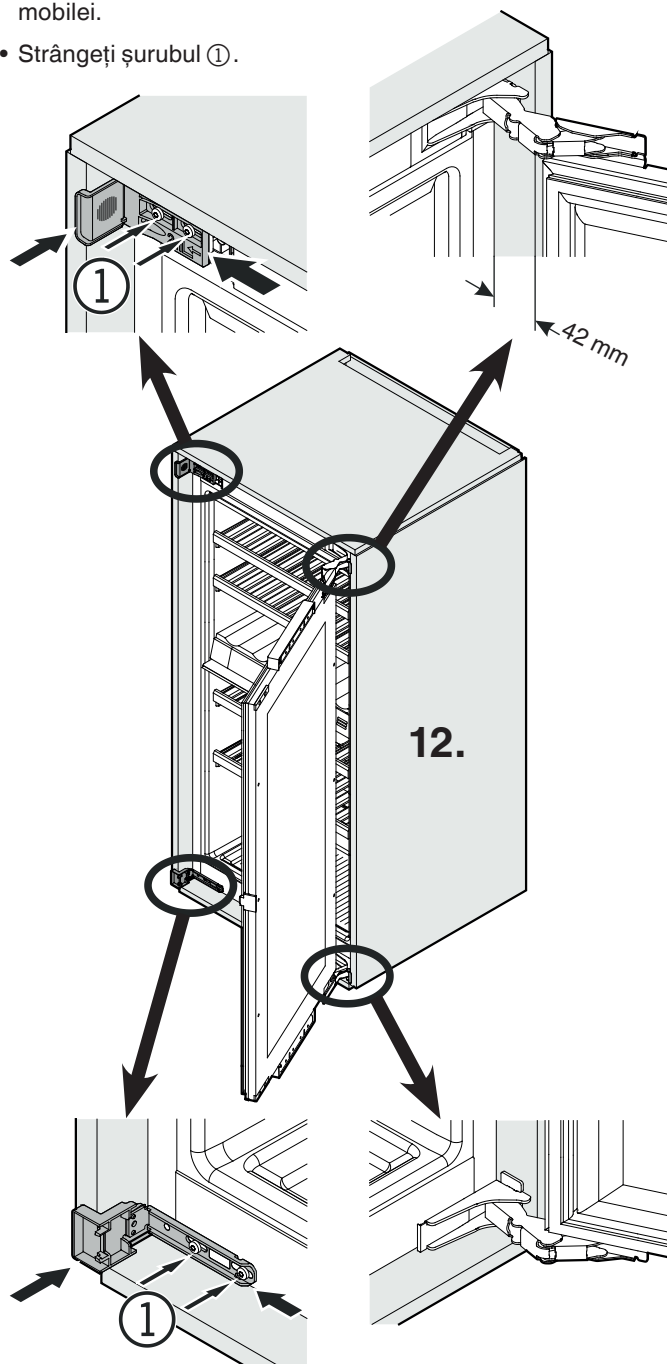


11. Așezați profilul de acoperire.

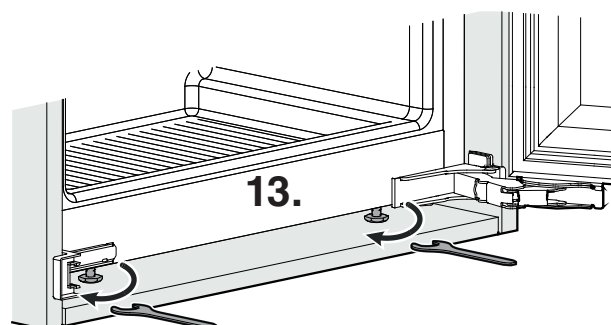


12. Împingeți aparatul complet în nișă.
Verificați dacă dimensiunea este egală de jur împrejur.

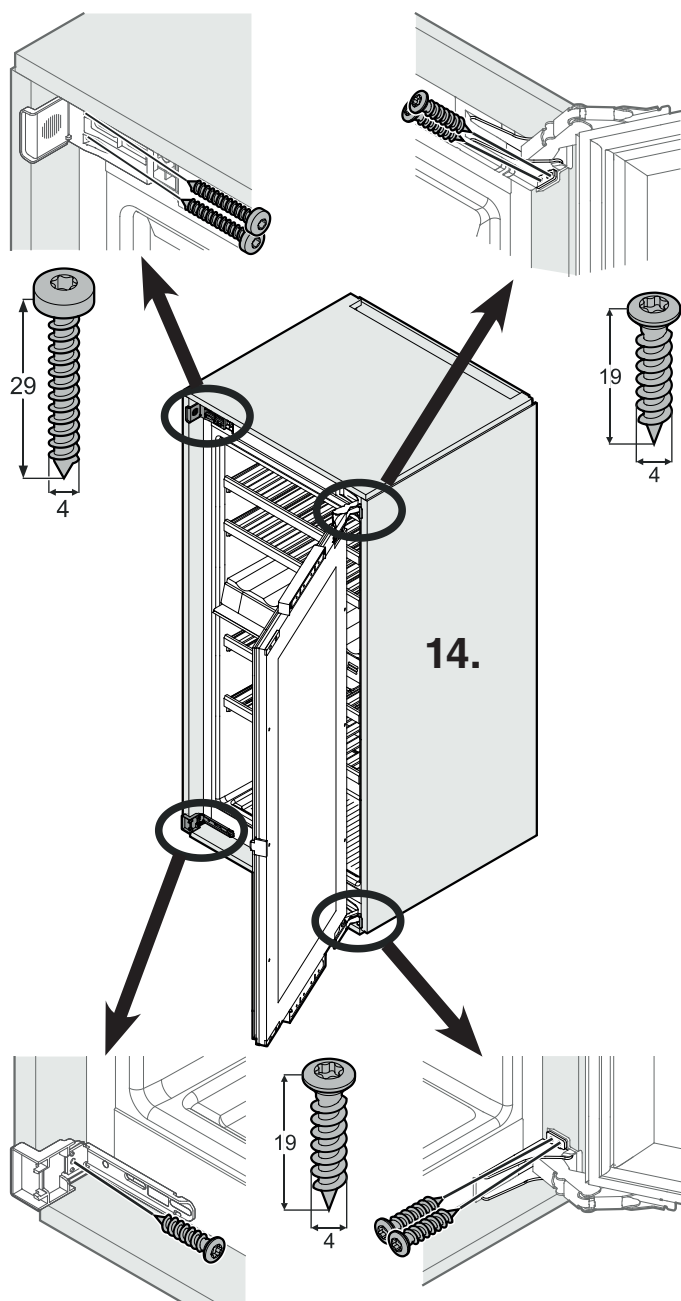
- Desfaceți șurubul ①.
- Împingeți în unghi cu peretele mobilei.
- Strângeți șurubul ①.



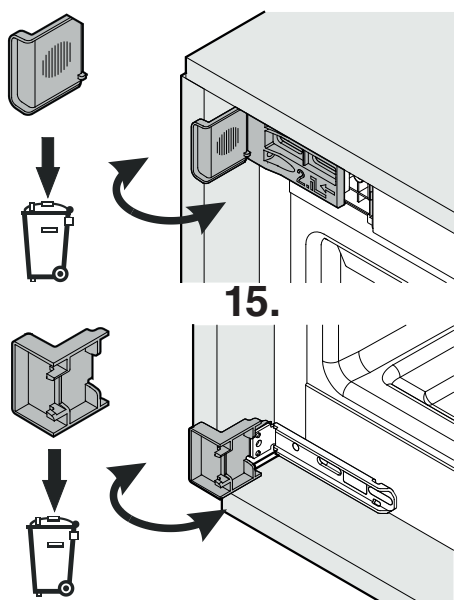
13. Reglați aparatul de la picioarele reglabile.



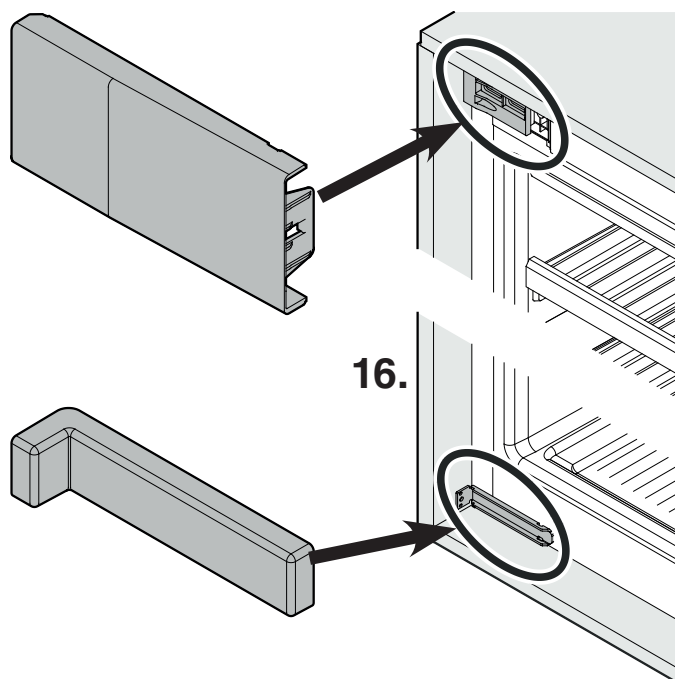
14. Fixați aparatul cu balamalele și unghiurile de fixare de corpul de mobilă.



15. Îndoțiți și îndepărtați partea frontală a cornierului opritor.



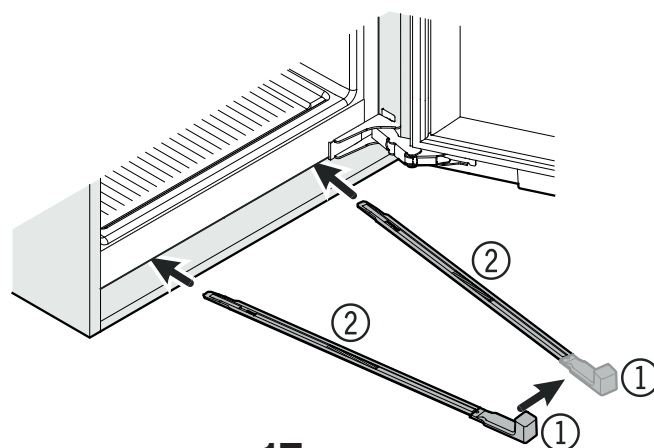
16. Aplicați capacele.



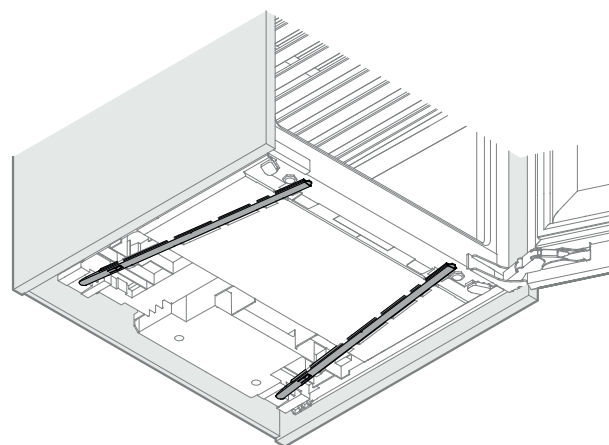
17. Sprijiniți aparatul în spate jos:

Introduceți mânerul ① în bara de stabilizare ② și împingeți bara de stabilizare în podeaua aparatului.

Trageți mânerul și procedați la fel cu a doua bară de stabilizare.



17.



Atenție

Reglarea dimensiunii spațiului se face doar de la panou, nu de la balamalele ușii!

Verificați dacă aparatul stă fix și sigur în corpul de mobilă și dacă ușa se închide bine.

Acum montajul este finalizat.



Liebherr Hausgeräte Lienz GmbH

Dr.-Hans-Liebherr-Strasse 1

A-9900 Lienz

Österreich

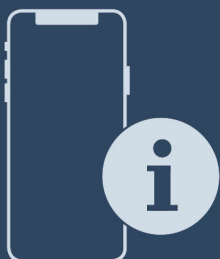
www.liebherr.com





Instrucțiuni de montaj

Quality, Design and Innovation



home.liebherr.com/fridge-manuals




LIEBHERR

Instrucțiuni generale de siguranță

Conținut

1	Instrucțiuni generale de siguranță.....	2
2	Condiții de instalare.....	3
2.1	Șpațiu.....	3
2.2	Instalarea mai multor aparate.....	3
2.3	Racord electric.....	4
3	Cotele aparatului.....	4
4	Dimensiunile nișei.....	5
5	Cerințe de ventilație.....	6
6	Greutățile părții frontale a mobilierului.....	6
7	Racord de apă*.....	6
7.1	Cote pentru racordul de apă.....	7
7.2	Presiunea apei.....	7
8	Transportarea aparatului.....	7
9	Despachetarea aparatului.....	7
10	Instalarea aparatului.....	7
10.1	După instalare.....	7
11	Evacuarea ambalajului la deșuri.....	8
12	Explicarea simbolurilor utilizate.....	8
13	Ușa congelatorului *****.....	9
13.1	Mutarea opritorului ușii.....	9
14	Înlocuirea opritorului ușii.....	9
15	Racordarea aparatului la alimentarea cu apă*.....	11
15.1	Racordarea furtunului.....	12
15.2	Verificarea sistemului de apă.....	12
16	Montarea aparatului în nișă.....	12
17	Fronturile de mobilier.....	19
17.1	Cote.....	19
17.2	Montarea frontului(urilor) de mobilier.....	20
17.3	Reglarea cotei fantei fără coliziune.....	20
18	Rezervor de apă*.....	21
18.1	Introducerea rezervorului de apă.....	21
19	Filtru de apă*.....	21
19.1	Introducerea filtrului de apă.....	21
20	Racordarea aparatului la alimentarea electrică...	21

Producătorul lucrează permanent la dezvoltarea tuturor tipurilor și modelelor. Din acest motiv, vă rugăm să înțelegeți că trebuie să ne rezervăm dreptul de a efectua modificări în ceea ce privește forma, dotarea și tehnica.

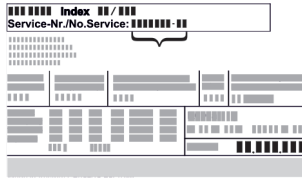
Simbol	Explicație
	Citirea manualului Pentru a vă familiariza cu toate avantajele oferite de noul dumneavoastră aparat, vă rugăm să citiți cu atenție indicațiile din prezentul manual de utilizare.

Simbol	Explicație
	Informații suplimentare pe internet Manualul digital cu informații complementare și în alte limbi este disponibil pe internet prin scanarea codului QR de pe partea frontală a acestui manual sau prin introducerea numărului de service la home.liebherr.com/fridge-manuals . Găsiți numărul de service pe plăcuța de fabricație:  <i>Fig. Reprezentare exemplificativă</i>
	Verificarea aparatului Verificați toate piesele cu privire la daune din timpul transportului. Adresați-vă în caz de plângeri comerciantului sau serviciului pentru clienți.
	Abateri Manualul este valabil pentru mai multe modele, prin urmare sunt posibile unele abateri. Paragrafele, care sunt valabile numai pentru anumite aparate, sunt marcate cu o steluță (*).
	Instrucțiuni de manevrare și rezultatele acțiunii Instrucțiunile de manevrare sunt marcate cu o ▶. Rezultatele acțiunii sunt marcate cu o ▷.
	Videoclipuri Videoclipurile referitoare la aparate sunt disponibile pe canalul de YouTube al Liebherr-Hausergeräte.

1 Instrucțiuni generale de siguranță

- Păstrați cu grijă prezentele instrucțiuni de montaj, astfel încât să le aveți la îndemână în orice moment.
- Dacă retransmiteți aparatul, înmânați mai departe și instrucțiunile de montaj la posesorul ulterior.
- Pentru a utiliza aparatul conform prescripțiilor și în siguranță, citiți prezentele instrucțiuni de montaj cu atenție înainte de instalare și utilizare. Urmați în permanență instrucțiunile, indicațiile de securitate și indicațiile de avertizare cuprinse în acestea. Acestea sunt importante, astfel încât să puteți instala și exploata aparatul în siguranță și în stare impecabilă.
- Citiți mai întâi indicațiile de securitate generale din **instrucțiunile de utilizare**, care aparțin de prezentele instrucțiuni

de montaj, din capitolul "Indicații de securitate generale" și urmați-le. Dacă nu mai găsiți **instrucțiunile de utilizare**, puteți descărca **instrucțiunile de utilizare** de pe internet prin introducerea numărului de service la home.liebherr.com/fridge-manuals. Numărul de service se află pe plăcuța de fabricație:



- **Respectați indicațiile de avertizare și indicațiile suplimentare specifice din capitolele corespunzătoare, dacă instalați aparatul:**

	PERICOL	marchează o situație de pericol imediat, care va cauza vătămări corporale grave sau mortale dacă nu este evitată.
	AVERTIZARE	marchează o situație periculoasă, care ar putea cauza vătămări corporale grave sau mortale dacă nu este evitată.
	PRECAUȚIE	marchează o situație periculoasă, care ar putea cauza vătămări corporale ușoare sau medii dacă nu este evitată.
	ATENȚIE	marchează o situație periculoasă, care ar putea cauza pagube materiale dacă nu este evitată.
	Indicație	marchează indicații importante și sfaturi utile.

2 Condiții de instalare



AVERTIZARE

Pericol de incendiu din cauza umezelii!
Atunci când componentele conducătoare de electricitate sau cablul de alimentare cu energie electrică devin umede, se poate cauza un scurtcircuit.

- ▶ Aparatul este conceput pentru utilizarea în spații închise. Nu utilizați aparatul în aer liber, în zone umede sau în apropierea surselor de apă.

Utilizarea conform destinației

- Instalați și utilizați aparatul exclusiv în spații închise.
- Utilizați aparatul numai în stare montată.

2.1 Spațiu



AVERTIZARE

Scăpări de agent frigorific și ulei!
Incendiu. Agentul frigorific utilizat este ecologic, dar inflamabil. Uleiul conținut este, de asemenea, inflamabil. Scăpările de agent frigorific și de ulei se pot aprinde în cazul unei concentrații corespunzătoare de ridicate și în contact cu o sursă de căldură externă.

- ▶ Nu deteriorați conductele circuitului de agent frigorific și ale compresorului.

- Atunci când aparatul este montat într-o zonă foarte umedă, pe partea exterioară a aparatului se poate forma apă de condens. Aveți grijă să fie asigurate întotdeauna o ventilație și o aerisire corespunzătoare la locul de instalare.
- Cu cât este mai mult agent frigorific în aparat, cu atât mai mare trebuie să fie spațiul în care stă aparatul. În spații prea mici, în cazul unei scurgeri, poate apărea un amestec gaz-aer inflamabil. Pentru fiecare 8 g de agent frigorific, spațiul de amplasare trebuie să fie de cel puțin 1 m³. Informații privind agentul frigorific utilizat găsiți pe plăcuța de fabricație din interiorul aparatului.

2.1.1 Postament în cameră

- Podeaua de la locul de instalare trebuie să fie orizontală și netedă.
- Dacă montați aparatul într-un mobilier de bucătărie, care se află pe o podea denivelată: Nivelati mobilierul de bucătărie.

2.1.2 Poziționarea în cameră

- Nu instalați aparatul în lumina directă a soarelui sau lângă un aparat de încălzire sau similar.
- Puteți instala aparatul direct lângă un cuptor.
- Dacă amplasați aparatul direct lângă un cuptor, consumul de energie poate crește ușor. Acest lucru depinde de durata și de intensitatea utilizării cuptorului.
- Montați aparatul numai într-un mobilier cu poziție stabilă.

Indicație

De la serviciul de asistență a clienților se poate procura un set de limitare a unghiului de deschidere a ușii la 90°, pentru aparatele cu sistem de amortizare la închidere.*

2.2 Instalarea mai multor aparate

Aparatele sunt dezvoltate pentru diferite tipuri de instalare. Dacă doriți să instalați mai multe aparate unul lângă altul sau unul deasupra celuilalt, asigurați-vă că sunt îndeplinite următoarele cerințe:

- Așezați unul lângă altul sau unul peste altul numai aparatele proiectate în acest scop.
- Respectați indicațiile și tabelul următor.

ATENȚIE

Pericol de deteriorare din cauza apei de condens!

- ▶ Nu instalați aparatul direct lângă un alt frigider/congelator.

ATENȚIE

Pericol de deteriorare din cauza apei de condens!

- ▶ Nu instalați aparatul direct peste un alt frigider/congelator.

Cotele aparatului

Model	Condiții de instalare
Toate modelele	individual
Modele, a căror denumire de model începe cu S...	Side-by-Side (SBS)
Modele până la o înălțime maximă a nișei de 880 mm și cu un plafon încălzit pot fi amplasate «unul deasupra altuia».	Unul deasupra altuia
Aparat superior: până la înălțimea maximă a nișei de 140 mm	

Modele și modul lor de configurare

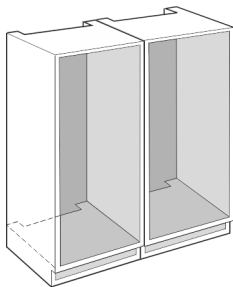


Fig. 1

Montați fiecare aparat într-o nișă separată a mobilei.

2.3 Racord electric



AVERTIZARE

Pericol de incendiu cauzat de instalarea improprie!

Dacă un cablu de rețea sau o fișă atinge partea posterioară a aparatului, vibrația aparatului poate deteriora cablul de rețea sau fișa, astfel încât să ducă la un scurtcircuit.

- ▶ Aveți în vedere să nu se înțepenească niciun cablu de rețea sub aparat, dacă instalați aparatul.
- ▶ Instalați aparatul astfel încât acesta să nu atingă niciun ștecher sau cablu de rețea.
- ▶ Nu conectați aparate la prizele aflate în zona din spatele aparatului.
- ▶ Prizele sau barele distribuitoarelor multiple, precum și alte aparate electronice (ca de ex. transformatoare cu halogen) **nu** trebuie să fie amplasate și exploatate pe partea posterioară a aparatelor.

3 Cotele aparatului

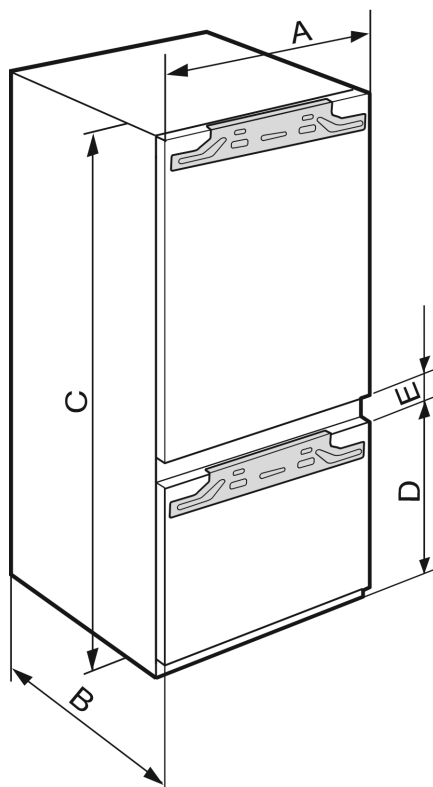


Fig. 2

	A (mm)	B (mm)	C (mm)	D (mm)	E (mm)
ICB.. 51..2	559	546	1770	549	15
IC.. 51..3 S/ICN.. 51..3 ICBN.. 51..3 ICBN.. 51..3 IC/B/N/bsci 51.. IKG 51Ve03 / IKGN 51Vc03 / IKGN 51Ve03 / IKGBN 51Vd23i				695	
ICN..56..3 ICBN...56..3			1938		

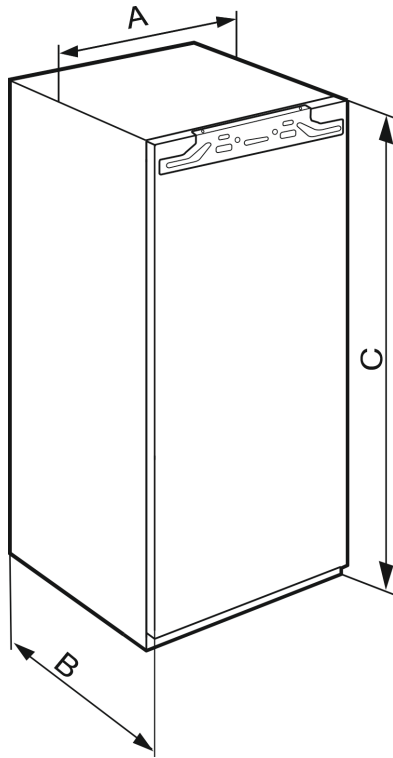


Fig. 3

	A (mm)	B (mm)	C (mm)
IFN 35..	559	546	712
IR.. 39.. SIBai 39.. SIBa20i 39.. S/IF/N.. 39..			872
IR.. 40.. IRB.. 40..			1022
IR.. 41.. IRB.. 41.. IRBbsbi 41.. SIFN.. 41..			1213
IR.. 45.. IRB.. 45.. IRBbsbi 45.. SIFN.. 45..			1395
IRB.. 48..			1572
IR.. 51.. IRD.. 51.. IRB.. 51.. IRBbsci 51.. IRBP.. 51.. IRBPbsci 51.. SIFN.. 51.. SIFN.. 51.. IK 51Ve00 / IK 51Ve01 / IKB 51Vc50i / IKB 51Vc51i			1770

4 Dimensiunile nișei

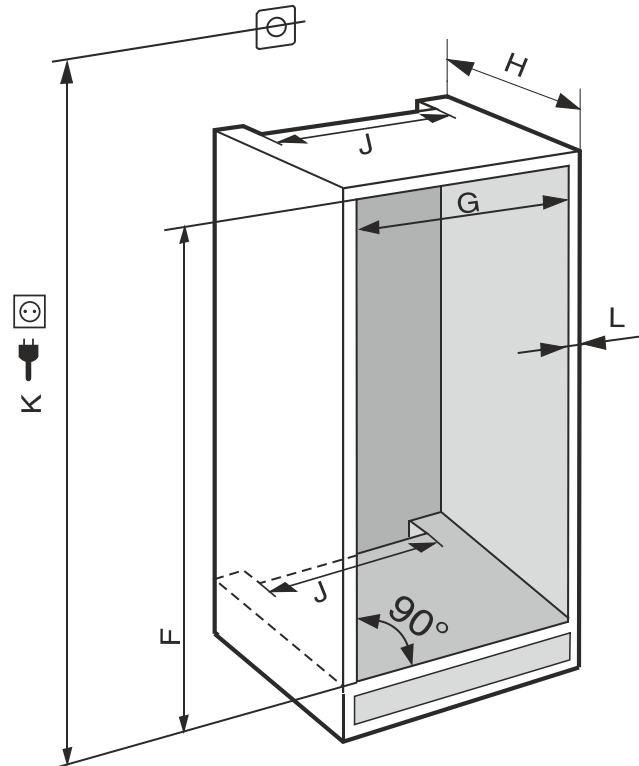


Fig. 4 (K): max. 2100 mm

În cazul aparatelor cu racord fix de apă țineți cont de următoarele informații:

- Racord de apă (vezi 7 Racord de apă*)
- Racordarea aparatului la alimentarea cu apă (vezi 15 Racordarea aparatului la alimentarea cu apă*)

IFN..(i) 35..	
F (mm)	714 până la 730
G (mm)	560 până la 570
H (mm)	min. 550, recomandat 560
J (mm)	min. 500
L (mm)	max. 19

IFN..(i) 39.. / IR..(i) 39.. / SIBa20i 3905 / SIFN..i 39..	
F (mm)	874 până la 890
G (mm)	560 până la 570
H (mm)	min. 550, recomandat 560
J (mm)	min. 500
L (mm)	max. 19

IR(B)..(i) 40..	
F (mm)	1024 până la 1040
G (mm)	560 până la 570
H (mm)	min. 550, recomandat 560
J (mm)	min. 500
L (mm)	max. 19

IR(B)..(i) 41.. / IRBbsbi 4170 / SIFN..i 41..	
F (mm)	1216 până la 1236

Cerințe de ventilație

IR(B)..(i) 41.. / IRBbsbi 4170 / SIFN..i 41..	
G (mm)	560 până la 570
H (mm)	min. 550, recomandat 560
J (mm)	min. 500
L (mm)	max. 19

IR(B)..(i) 45.. / IRBbsbi 4570 / SIFN..i 45..	
F (mm)	1397 până la 1413
G (mm)	560 până la 570
H (mm)	min. 550, recomandat 560
J (mm)	min. 500
L (mm)	max. 19

IRB..i 48..	
F (mm)	1574 până la 1590
G (mm)	560 până la 570
H (mm)	min. 550, recomandat 560
J (mm)	min. 500
L (mm)	max. 19

IC(B)(N)..(i) 51.. / ICBnbsci 5173 / IKG 51Ve03 / IKG 51Vc03 / ICNbsci 5173 / IKG 51Ve03 / IR(B)(P)..(i) 51.. / IRD..i 51.. / IRBbsci 5170 / IRBbsci 5171 / IRBPbsci 5170 / IKB 51Vc50i / IKB 51Vc51i / IK 51Ve00 / IK 51Ve01 / SICN..i 51.. / SIFN..(i) 51.. / SIFNbsdi 51..	
F (mm)	1772 până la 1788
G (mm)	560 până la 570
H (mm)	min. 550, recomandat 560
J (mm)	min. 500
L (mm)	max. 19

Consumul de energie declarat a fost determinat pentru o adâncime a mobilei de bucătărie de 560 mm. Aparatul este complet funcțional la o adâncime a mobilei de bucătărie de 550 mm, însă are un consum de energie ușor mai ridicat.

- ▶ Verificarea grosimii peretelui mobilierului învecinat: Aceasta trebuie să fie min. 16 mm.
- ▶ Montați aparatul numai într-un mobilier de bucătărie cu poziție stabilă. Asigurați mobilierul împotriva răsturnării.
- ▶ Aliniați mobilierul de bucătărie cu o nivelă cu bulă de aer și un echer de trasare și, dacă este necesar, folosiți distanțiere pentru echilibrare.
- ▶ Asigurați-vă că podeaua și pereții laterali ai mobilierului formează un unghi drept între ele.

5 Cerințe de ventilație

ATENȚIE

Orificii de ventilare acoperite!

Deteriorări. Aparatul se poate supraîncălzi, ceea ce diminuează durata de serviciu a diferitelor piese ale aparatului și poate duce la limitări în funcționare.

- ▶ Aveți grijă să fie asigurate întotdeauna o ventilație și o aerisire corespunzătoare.
- ▶ Mențineți întotdeauna libere orificiile, respectiv grilajele de ventilație din carcasa aparatului și din mobilierul de bucătărie (aparat încorporat).
- ▶ Mențineți întotdeauna liberă fanta de ventilație.

Respectați în mod obligatoriu secțiunile de ventilare:

- Adâncimea canalului de ventilație de la peretele din spate al mobilierului trebuie să fie de minim 38 mm.
- Pentru secțiunile de aerisire și ventilație de la baza mobilierului și din partea superioară a acestuia este necesară o suprafață de minimum 200 cm².
- În principiu: Cu cât este mai mare suprafața de ventilație, cu atât economisește aparatul mai multă energie.

Pentru exploatarea aparatului este necesară o ventilație și o aerisire suficientă. Grilajul de ventilare prevăzut din fabrică asigură o secțiune eficientă de ventilare la aparat de 200 cm². Dacă înlocuiți grilajul de ventilare cu o mască, aceasta trebuie să aibă o secțiune de ventilare cel puțin egală sau mai mare decât grilajul de ventilare al producătorului.

6 Greutățile părții frontale a mobilierului

ATENȚIE

Pericol de deteriorare din cauza greutății prea mari a ușii mobilierului!

Dacă ușa mobilierului este prea grea nu poate fi exclusă deteriorarea balamalelor și disfuncționalitățile rezultate de aici.

- ▶ Înainte de a monta ușa mobilierului, asigurați-vă că nu este depășită greutatea admisă a ușii mobilierului.

Înălțimea nișei (mm)*	Masa maximă a ușii mobilierului (kg)*
720	16
880	16
1020	13
1220	19
1400	21
1580	22
1780	26

Frigidere și congelatoare cu o singură ușă

Înălțimea nișei (mm)*	Masa maximă a ușii mobilierului (kg)*	
	Ușa frigiderului *	Ușa congelatorului*
1780	18	12

Combinatii

7 Racord de apă*

Dacă aparatul dumneavoastră este dotat cu un racord de apă fix, este atașat un furtun corespunzător în aparatul dumneavoastră.

Indicație

Puteți achiziționa un furtun de alte lungimi ca accesoriu.

Vedere de ansamblu asupra cotelor pentru racordul de apă:	(vezi 7.1 Cote pentru racordul de apă)
Cerințe asupra presiunii apei:	(vezi 7.2 Presiunea apei)
Stabiliți racordul de apă:	(vezi 15 Racordarea aparatului la alimentarea cu apă*)

7.1 Cote pentru racordul de apă

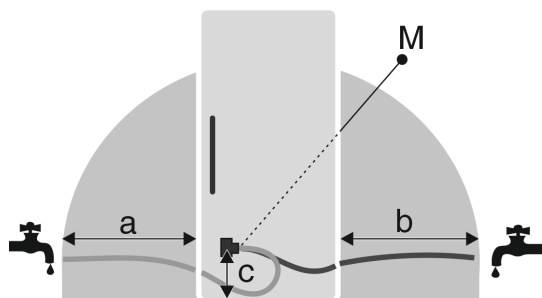


Fig. 5

- (a) Lungime maxim disponibilă a furtunului*
 (b) Lungime maxim disponibilă a furtunului*
 (c) Distanță supapă electromagnetică față de podea*
 (M) Supapa electromagnetică*

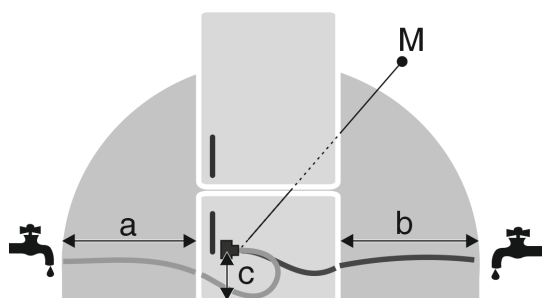


Fig. 6

- (a) Lungime maxim disponibilă a furtunului*
 (b) Lungime maxim disponibilă a furtunului*
 (c) Distanță supapă electromagnetică față de podea*
 (M) Supapa electromagnetică*

a	b	c
~ 1200 mm	~ 1200 mm	~ 55 mm

7.2 Presiunea apei

Conducta de racordare a apei și supapa electromagnetică a aparatului sunt adecvate pentru o presiune a apei până la 1 MPa (10 bari).

Pentru a asigura condițiile ca aparatul dumneavoastră să funcționeze impecabil (debitul, mărimea cubului de gheață, nivelul de zgomot), respectați următoarea presiune a apei:

Presiunea apei:	
bar	MPa
1,5 până la 6,2	0,15 până la 0,62

Presiunea apei la utilizarea filtrului pentru apă:*	
bar*	MPa*
2,8 până la 6,2	0,28 până la 0,62

Când presiunea este mai ridicată de 6,2 bari:

- ▶ Porniți anticipat reductorul de presiune.
- ▶ Stabiliți racordul de apă. (vezi 15 Racordarea aparatului la alimentarea cu apă*)

8 Transportarea aparatului

Aveți în vedere la transportul aparatului:

- ▶ Transportați aparatul în poziție verticală.
- ▶ Transportați aparatul cu ajutorul a două persoane.

La prima punere în funcțiune:

- ▶ Transportați aparatul în stare ambalată.

La transportul aparatului după prima punere în funcțiune (de ex. mutare sau curățare):

- ▶ Goliți aparatul.
- ▶ Asigurați ușa împotriva deschiderii involuntare.

9 Despachetarea aparatului

Dacă aparatul este deteriorat, adresați-vă imediat - înainte de a-l racorda - furnizorului.

- ▶ Verificați aparatul și ambalajul cu privire la daune din timpul transportului. Adresați-vă imediat către furnizori, în caz că presupuneți vreo daună.
- ▶ Înlăturați toate materialele de pe partea posterioară sau de pe pereții laterali ai aparatului, care pot împiedica instalarea în conformitate cu prescripțiile, respectiv ventilarea și aerisirea.
- ▶ Îndepărtați toate foliile de protecție de la aparat. Nu folosiți pentru aceasta obiecte ascuțite sau tăioase!

10 Instalarea aparatului



PRECAUȚIE

Pericol de vătămare cauzat de aparatul greu!

- ▶ Aparatul se va transporta de două persoane la locul său de instalare.



AVERTIZARE

Pericol de vătămare și deteriorare cauzat de aparatul instabil!

Aparatul se poate răsturna.

- ▶ Fixați aparatul corespunzător instrucțiunilor.



AVERTIZARE

Pericol de incendiu și deteriorare!

- ▶ Nu amplasați pe combină aparate care emit căldură, de exemplu cuptoare cu microunde, prăjitoare de pâine etc.!

Solicitați încorporarea aparatului în mobilierul de bucătărie pe cât posibil de către un specialist.

Nu instalați aparatul fără ajutor.

10.1 După instalare

- ▶ Îndepărtați toate elementele de asigurare în timpul transportului.

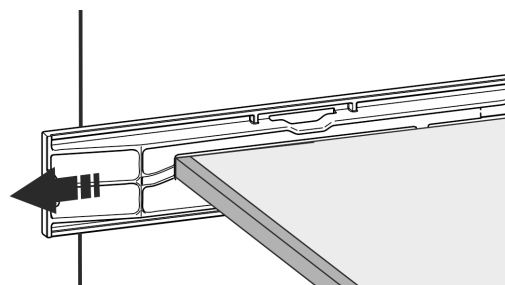
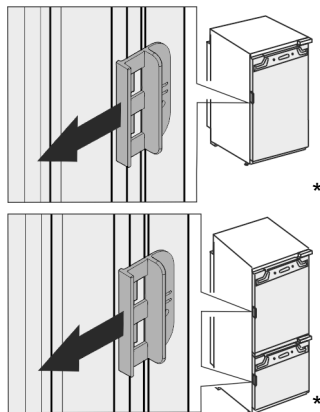


Fig. 7*

Evacuarea ambalajului la deșuri



► Desprindeți siguranța de transport de la ușile aparatului.

► Curățați aparatul (a se vedea instrucțiunile de utilizare, curățarea aparatului).

11 Evacuarea ambalajului la deșuri



AVERTIZARE

Pericol de asfixiere din cauza materialului de ambalare și a foliilor!

► Nu lăsați copii să se joace cu materialul de ambalare.

Ambalajul este fabricat din materiale reciclabile:

- Carton ondulat/Carton
- Piese din polistiren expandat
- Folii și pungi din polietilenă
- Benzi de legare din polipropilenă
- Rame de lemn fixate cu cuie și geam de polietilenă*

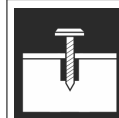
► Predați materialul de ambalare la un centru de colectare oficial.

12 Explicarea simbolurilor utilizate

	La această acțiune există pericol de vătămare! Respectați indicațiile de siguranță!
	Instrucțiunea este valabilă pentru mai multe modele. Executați acest pas numai dacă se potrivește aparatului dumneavoastră.
	Pentru montaj vă rugăm să aveți în vedere descrierea detaliată din partea de text a instrucțiunii.
	Paragraful este valabil fie pentru un aparat cu o ușă sau pentru un aparat cu două uși.
	Alegeți între alternative: Aparat cu opritor al ușii în dreapta sau aparatul cu opritor al ușii în stânga.



Este necesar pasul de montaj IceMaker și / sau InfinitySpring.



Desfaceți și strângeți ușor șuruburile.



Strângeți ferm șuruburile.



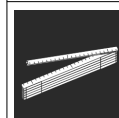
Verificați dacă este necesar pasul de lucru următor pentru modelul dumneavoastră.



Verificați montajul corect / stabilitatea componentelor utilizate.



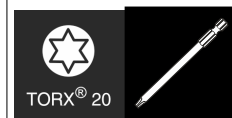
Măsurați cota prestabilită și corecți dacă este necesar.



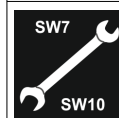
Scula pentru montaj: Metru



Scula pentru montaj: Mașină de înșurubat cu acumulator și cap Pentru o accesibilitate mai bună a șuruburilor se recomandă o inserție de biți lungă.



Scula pentru montaj: Nivelă cu bulă de aer



Scula pentru montaj: Cheie fixă cu deschideri de 7 și de 10



Pentru acest pas de lucru sunt necesare două persoane.



Pasul de lucru are loc la locul marcat al aparatului.



Mijloc ajutător pentru montaj: Sfoară

	Mijloc ajutător pentru montaj: Raportor
	Mijloc ajutător pentru montaj: Șurubelniță
	Mijloc ajutător pentru montaj: Foarfece
	Mijloc ajutător pentru montaj: Marker, nepermanent
	Pachet de accesorii: Extrageți componentele
	Eliminați ca deșeu corespunzător prevederilor de specialitate componentele care nu mai sunt necesare.

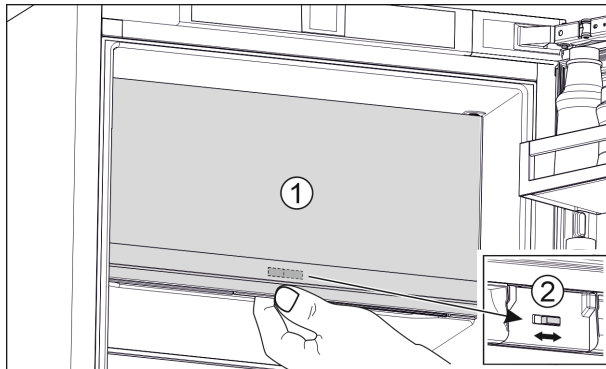


Fig. 9

- ▶ Închideți ușa congelatorului **** (1).
- ▶ Prindeți de jos de ușa congelatorului ****.
- ▶ Glisați cursorul (2) fie spre dreapta, fie spre stânga.

14 Înlocuirea opritorului ușii

Sculă

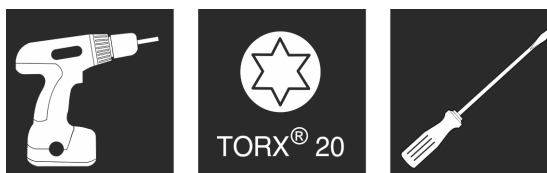


Fig. 10

ATENȚIE

Piese conductoare electric!

Deteriorare a componentelor electrice.

- ▶ Deconectați ștecherul de la rețea înainte de a schimba opritorul ușii.

13 Ușa congelatorului *****

La o schimbare a opritorului ușii, ușa congelatorului **** poate fi mutată printr-o manevră simplă. Dacă ușa frigiderului permite deschiderea cu mai mult de 115° (1), congelatorul poate fi deschis și fără schimbarea opritorului ușii. La un unghi de deschidere (2) mai mic al ușii aparatului, este necesară mutarea opritorului ușii.

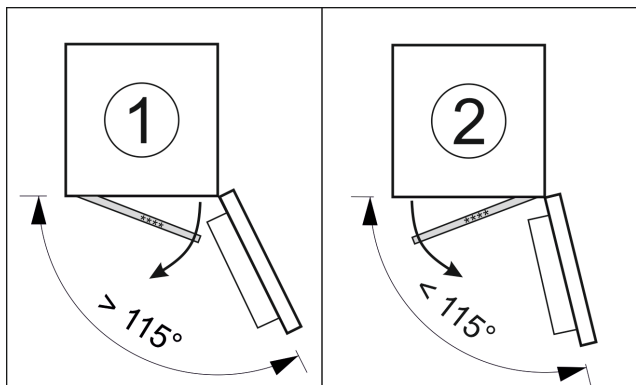


Fig. 8

13.1 Mutarea opritorului ușii

Cursorul pentru mutarea opritorului ușii se află în partea de jos, pe spatele ușii congelatorului ****.

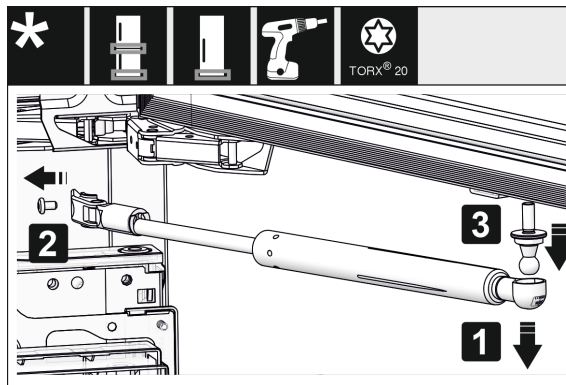


Fig. 11 *

- ▶ Detașați amortizorul de închidere: Desprindeți amortizorul de închidere de pe fusul sferic (1), deșurubați suportul (2). Demontați fusul sferic cu șurubelnița (3).*

Indicație

Dacă amortizorul de închidere este situat chiar deasupra podelei, puteți scoate știftul cu cap sferic doar atunci când ușa este demontată.*

Înlocuirea opritorului ușii



Fig. 12

- ▶ Detașați apărătorile.

Indicație

Când îndepărtați capacele, aveți grijă să nu zgâriați suprafața.

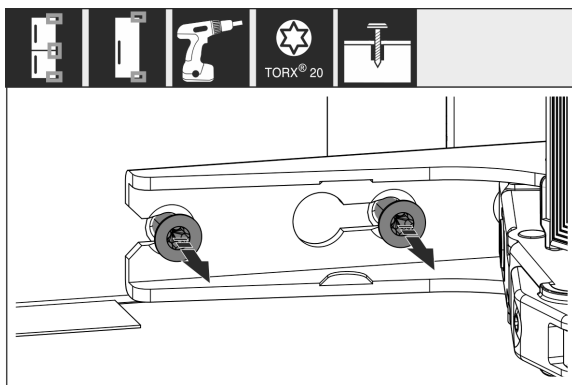


Fig. 13

- ▶ Desfaceți șuruburile la **toate** balamalele, nu le extrageți prin rotire.

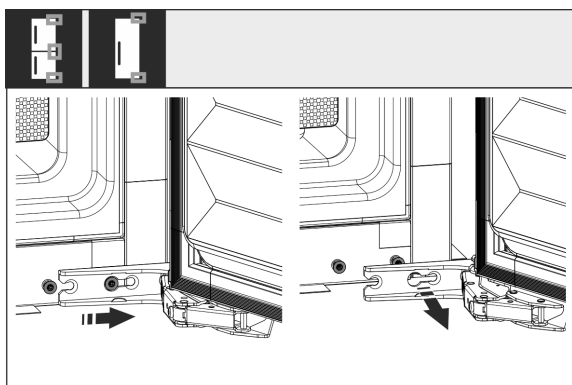


Fig. 14

- ▶ Demontați ușa: Împingeți ușa spre înainte și apoi spre exterior, desprindeți-o și puneți-o deoparte.



Fig. 15

- ▶ Deșurubați toate balamalele și depuneți-le împreună cu șuruburile la o parte.

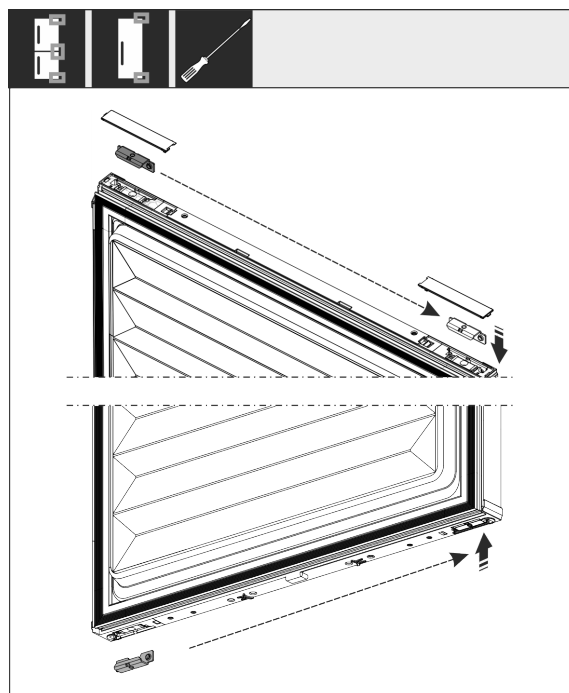


Fig. 16

- ▶ Deșurubați și mutați suportul sus și jos din ușă. Suportul trebuie să fie mutat pentru îmbinarea filetată a balamalelor.

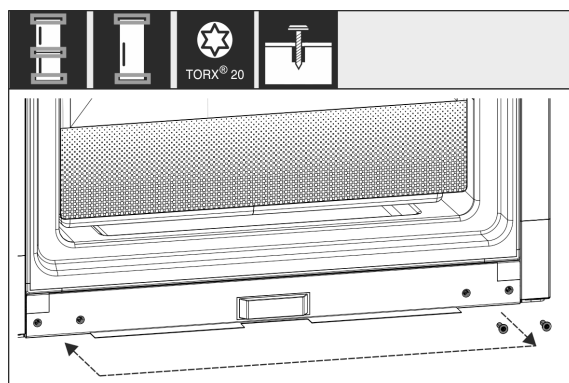


Fig. 17

- ▶ Mutați șuruburile pentru dispozitivul de fixare a balamalelor. După mutare nu înșurubați ferm, balamalele trebuie să fie acroșate mai târziu.

Racordarea aparatului la alimentarea cu apă*



Fig. 18

- ▶ Mutați suportul de fixare pe partea opusă.



Fig. 19

- ▶ Mutați și înșurubați ferm toate balamalele rotite cu 180° pe partea opusă.



Fig. 20

- ▶ Montați din nou ușa: Acroșați ușa cu balamalele și strângeți ferm șuruburile.



Fig. 21*

- ▶ Montați din nou amortizorul de închidere: Înșurubați fusul sferic (1), înșurubați ferm suportul (2) și acroșați amortizorul de închidere în fusul sferic.*

- ▶ Controlați, respectiv strângeți toate șuruburile.



Fig. 22

- ▶ Montați din nou apărătoarea jos și centru. Montați din nou restul apărătorilor abia după montarea în mobilier.

15 Racordarea aparatului la alimentarea cu apă*

Asigurați-vă că sunt îndeplinite următoarele condiții necesare:

- Cotele pentru racordul la alimentarea cu apă sunt cunoscute și sunt respectate. (vezi 7.1 Cote pentru racordul de apă)
- Presiunea apei este respectată. (vezi 7.1 Cote pentru racordul de apă)
- Alimentarea cu apă pentru aparat are loc prin conducta de apă rece, care suportă presiunea de lucru și este racordată la alimentarea cu apă potabilă.
- Toate aparatele și echipamentele, care sunt utilizate pentru alimentarea cu apă, corespund normelor specifice în vigoare în țara respectivă.
- Partea posterioară a aparatului este accesibilă, astfel încât să puteți racorda aparatul la alimentarea cu apă potabilă.
- Furtunul atașat este utilizat. Toate furtunurile sunt eliminate ca deșeu.
- În piesa de racord a furtunului se află o sită cu garnitură.
- Între conducta flexibilă și racordul la rețeaua de alimentare cu apă se află un robinet de apă, astfel încât în caz de nevoie să puteți întrerupe alimentarea cu apă.
- Robinetul de apă se află în afara zonei din spatele aparatului și este ușor accesibilă. Astfel puteți împinge în interior aparatul pe cât posibil de adânc în nișa mobilei și în caz de nevoie puteți strânge rapid robinetul de apă.



AVERTIZARE

Pericol de electrocutare prin influența apei!

- ▶ Înaintea racordării la conducta de apă: Separați aparatul de la priză.
- ▶ Înaintea racordării la conductele de alimentare cu apă: Închideți alimentarea cu apă.
- ▶ Asigurați-vă că numai personalul de specialitate calificat racordează aparatul la alimentarea cu apă potabilă.



AVERTIZARE

Pericol de intoxicație cauzat de apă impurificată!

- ▶ Racordați numai la alimentarea cu apă potabilă.

Montarea aparatului în nișă

15.1 Racordarea furtunului



Fig. 23



Fig. 23

- | | |
|------------------------|--|
| (1) Piuliță | (4) Capăt furtun drept |
| (2) Capăt furtun cotit | (5) Robinet de apă |
| (3) Suport | (6) Supapa electromagnetică: Supapa electromagnetică se află jos pe partea din spate a aparatului. Aceasta are un filet de racordare R3/4. |

ATENȚIE

Pericol de deteriorare cauzat de montajul impropriu!

- ▶ Nu deteriorați sau îndoiți furtunul la montare.
- ▶ Nu deteriorați sau îndoiți furtunul la montarea în nișă mobilei.

Racordați furtunul la aparat:

- ▶ Poziționați și fixați capătul cotit de furtun Fig. 23 (2) orizontal pe suport Fig. 23 (3).
- ▶ Înșurubați piulița Fig. 23 (1) cu mâna pe filet, până când este atinsă o poziție mai sigură și fixă.
- ▷ Furtunul este racordat la aparat.

Racordați furtunul la robinetul de apă:

- ▶ Racordați capătul drept al furtunului Fig. 23 (4) la robinetul de apă Fig. 23 (5).
- ▷ Furtunul este racordat la robinetul de apă.

15.2 Verificarea sistemului de apă

Înainte să montați aparatul complet în nișă mobilei, Liebherr recomandă verificarea etanșeității sistemului de apă.

- ▶ Introduceți rezervorul de apă InfinitySpring. (vezi 18 Rezervor de apă*) *
- ▶ Introduceți filtrul de apă InfinitySpring. (vezi 19 Filtru de apă*) *
- ▶ Deschideți lent robinetul de apă.

- ▶ Verificați dacă furtunurile, alimentarea cu apă și racordurile sunt etanșe.
- ▷ Sistemul de apă este verificat privind etanșeitățile.
- ▷ Sistemul de apă este etanș: Puteți monta aparatul complet în nișă mobilei.

Indicație

InfinitySpring: Înainte de prima folosire trebuie să puneți în funcțiune InfinitySpring. În acest sens trebuie să aerisiți și să curățați sistemul de apă. (a se vedea Quick Start Guide sau instrucțiunile de utilizare)*

IceMaker: Înainte de prima folosire trebuie să curățați IceMaker. (a se vedea Quick Start Guide sau instrucțiunile de utilizare)*

16 Montarea aparatului în nișă

Sculă

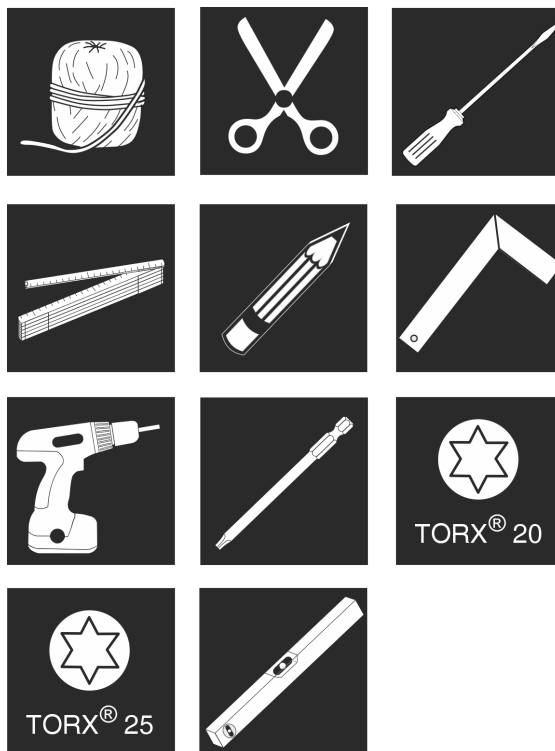


Fig. 24

Piese de montaj atașate

Montarea aparatului în nișă

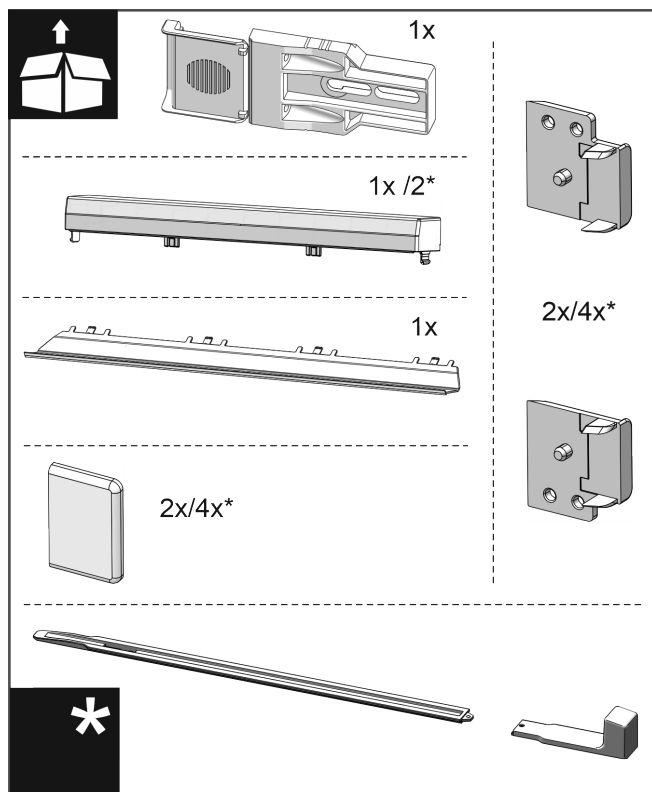


Fig. 25

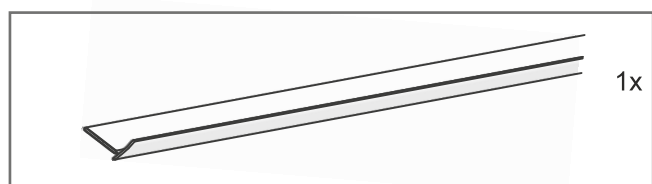


Fig. 26

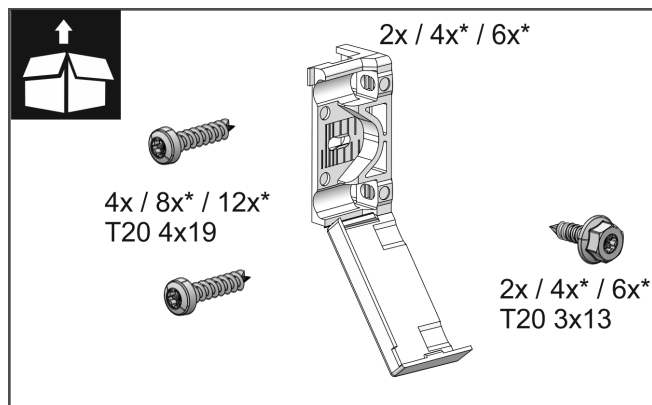


Fig. 27

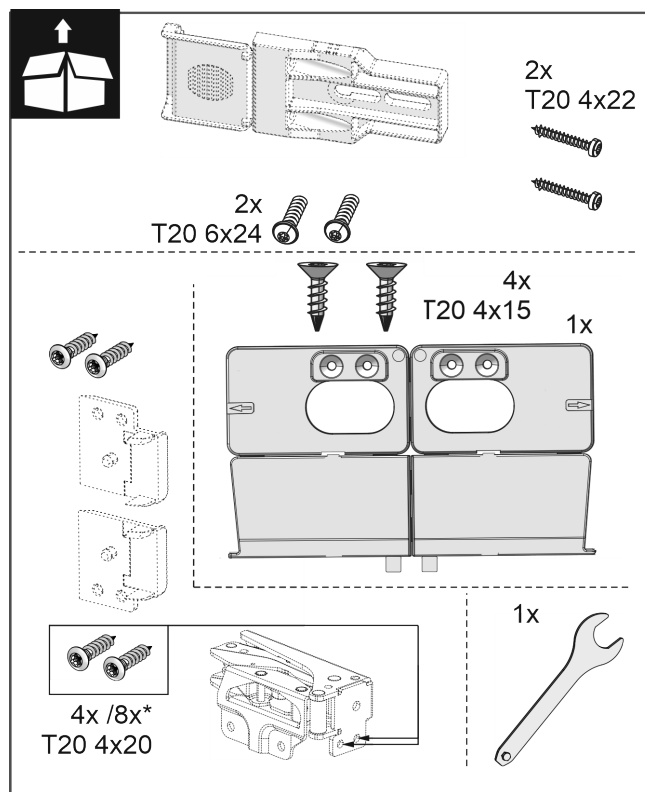


Fig. 28

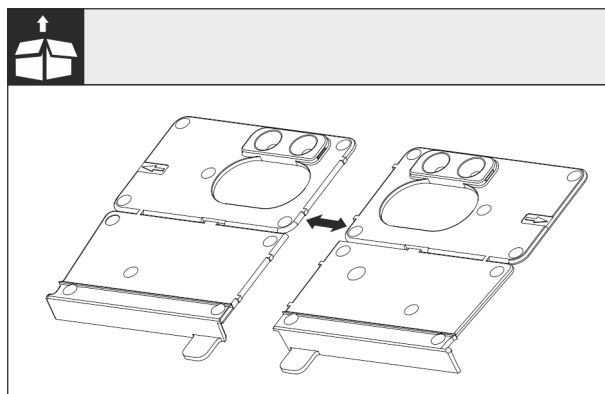


Fig. 29

► Separați colțarul de montaj la podea la perforație.

ATENȚIE

Adâncimea corectă de montare a aparatului.

► Utilizarea colțarului de montaj asigură adâncimea de montaj corectă a aparatului.

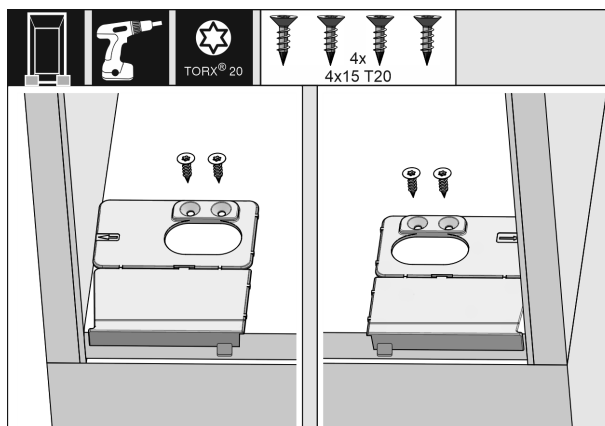


Fig. 30

Montarea aparatului în nișă

- ▶ Înșurubați suportul de fixare de la bază de fiecare dată în dreapta și stânga coplanar cu peretele lateral pe baza nișei mobilei.



Fig. 31

- ▶ Scoateți cablul de conectare la rețea din pachetul de accesorii.
- ▶ Introduceți complet mufa IEC a cablului de conectare la rețeaua electrică în fișa din spatele aparatului. Asigurați-vă că mufa IEC este bine așezată.
- ▶ Aduceți ștecherul de alimentare la o priză liber accesibilă cu ajutorul unui cablu.



Fig. 32*

- ▶ În caz că este necesar, instalați acum racordul de apă conform instrucțiunii de operare.*



Fig. 33

- ▶ Introduceți panoul de compensare pe partea superioară a aparatului. Panoul se poate deplasa spre ambele laterale.

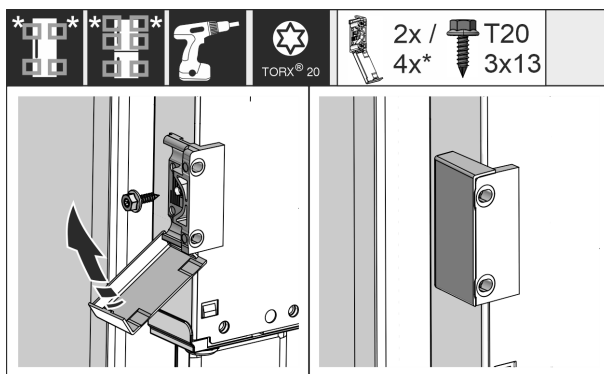


Fig. 34

- ▶ Montați suportul de fixare. Atașați suportul de fixare la înălțimea mânerelor de mobilier. În cazul unei uși mari, utilizați în total patru suporturi de fixare.
- ▶ După montaj, rabatați apărătorile pe suport.

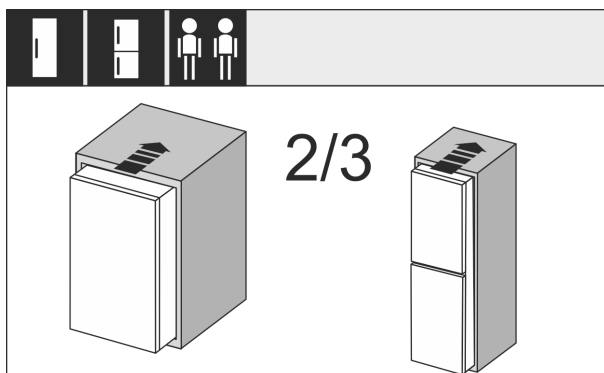


Fig. 35

- ▶ Împingeți 2/3 din aparat în nișă mobilei.

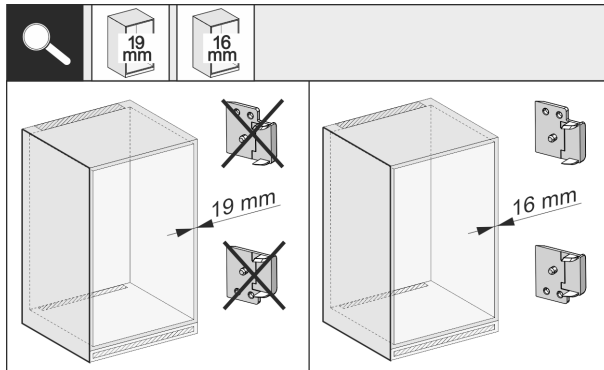


Fig. 36

- ▶ Verificați grosimea peretelui lateral al mobilierului, dacă are o grosime de 16 mm sau 19 mm.

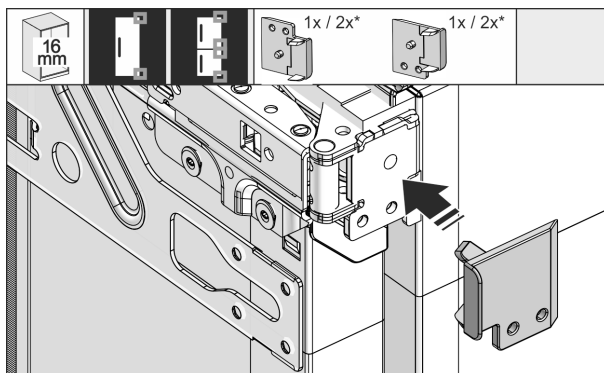


Fig. 37

- ▶ Pereți de mobilier cu o grosime de 16 mm: Introduceți coaxial piesa distanțieră la toate balamalele.

- ▶ Pereți de mobilier cu o grosime de 19 mm: Nu necesită piesă distanțieră.

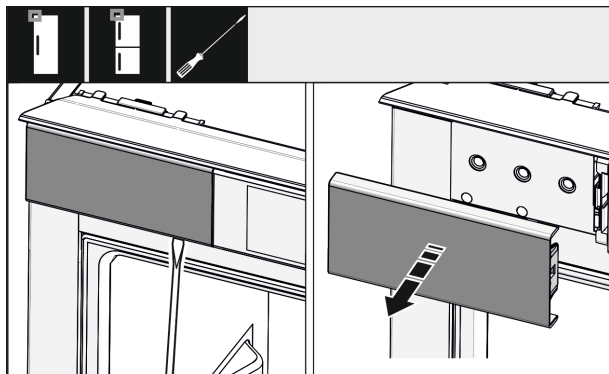


Fig. 38

- ▶ Slăbiți cu o șurubelniță apărătoarea în stânga sus și scoateți-o.

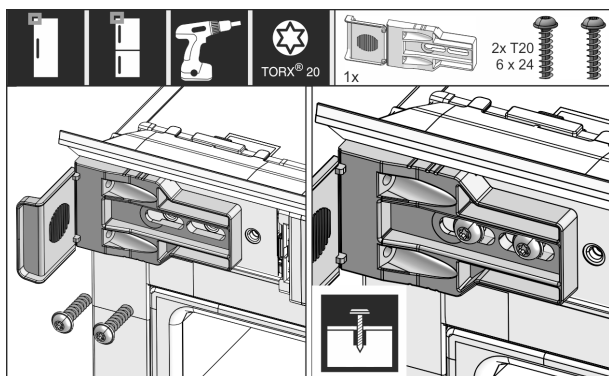


Fig. 39

- ▶ Înșurubați mai slab suportul de fixare. Suportul trebuie să se mai poată deplasa ușor.

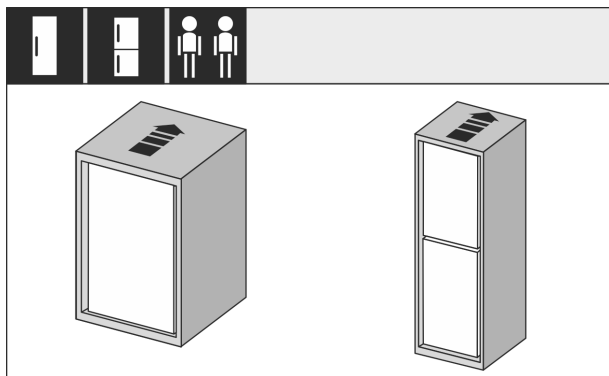


Fig. 40

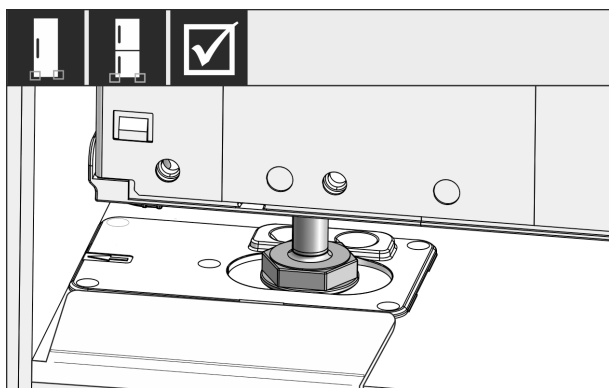


Fig. 41



AVERTIZARE

Pericol de incendiu prin scurtcircuit!

- ▶ Când glišați aparatul în nișă: Nu îndoiți, nu ciupiți și nu deteriorați cablul de conectare la rețea.
- ▶ Nu folosiți aparatul cu un cablu de conectare la rețea defect.

- ▶ Împingeți aparatul complet în nișă pentru mobilier. Picioarele de reglare trebuie să stea pe ambele laterale în degajările colțurilor opritor.

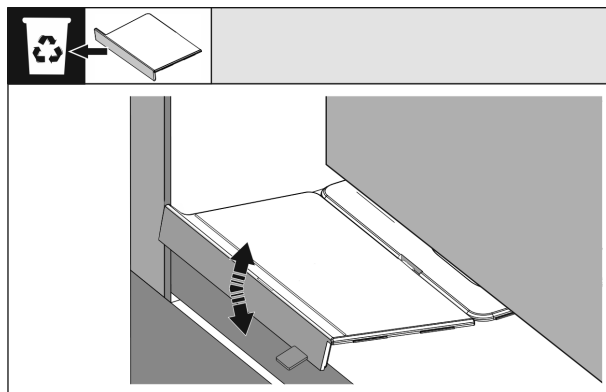


Fig. 42

- ▶ Îndepărtați opritorul bazei suportului de montaj. Desfaceți opritorul prin mișcare și, dacă este cazul, rupeți-l cu un clește.

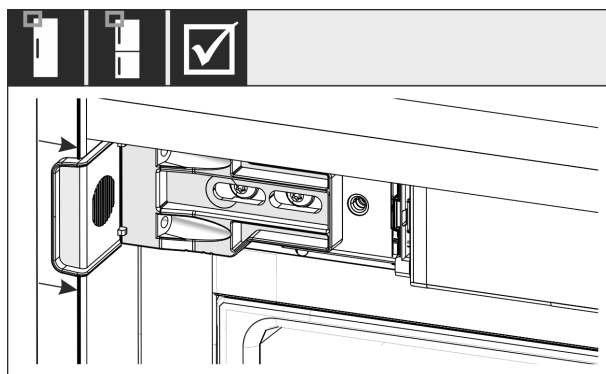


Fig. 43

- ▶ Controlați dacă aparatul este poziționat coplanar în nișă pentru mobilier. Suportul de fixare trebuie să stea pe peretele lateral al nișei mobilei.

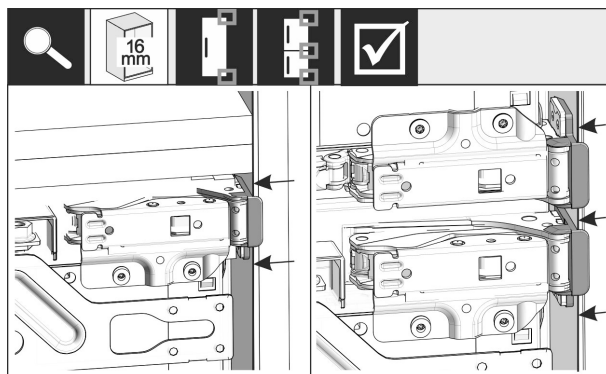


Fig. 44

Indicație

În cazul unor pereți laterali de mobilier cu o grosime de 16 mm piesele distanțiere sunt așezate pe partea balamalei la nișa mobilei.

Montarea aparatului în nișă

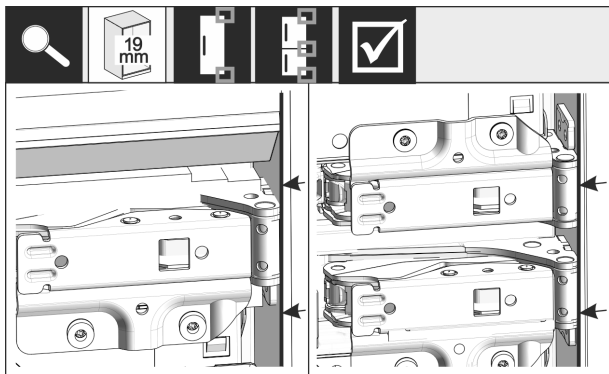


Fig. 45

- ▶ Pereții laterali de mobilier cu o grosime de 19 mm: Aliniați marginile anterioare ale balamalei cu partea frontală a peretelui lateral al mobilei.

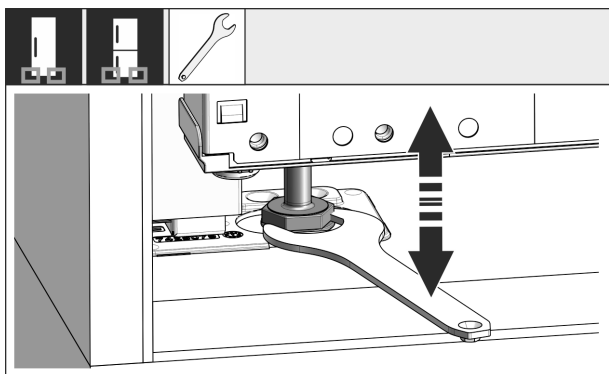


Fig. 46

- ▶ La nevoie aliniați înclinarea aparatului prin picioarele de reglare.

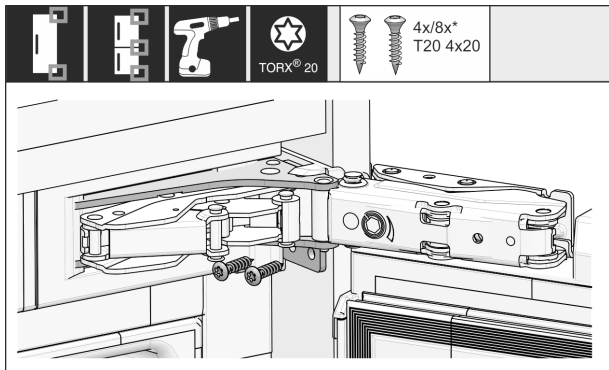


Fig. 47

- ▶ Înșurubați aparatul pe partea balamalei.

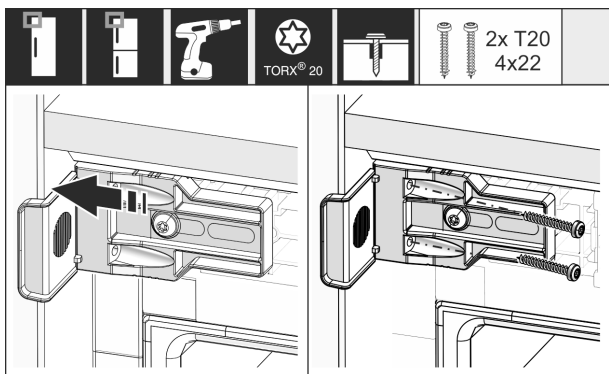


Fig. 48

- ▶ Deplasați vinclul astfel încât acesta să fie poziționat coplanar pe peretele lateral al nișei pentru mobilier.
- ▶ Strângeți strâns toate șuruburile.

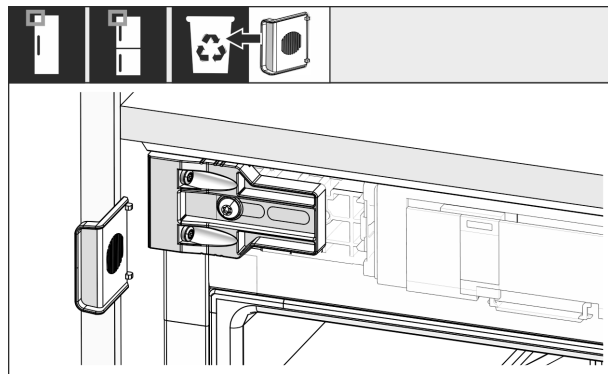


Fig. 49

- ▶ Abandonați și eliminați ca deșeu opritorul de pe partea mânerului sus de la suport.

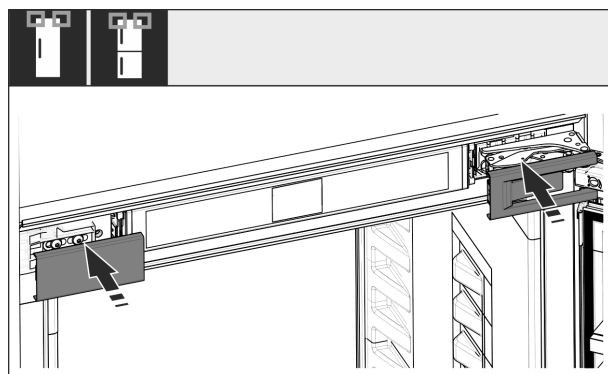


Fig. 50

- ▶ Așezați capacele.

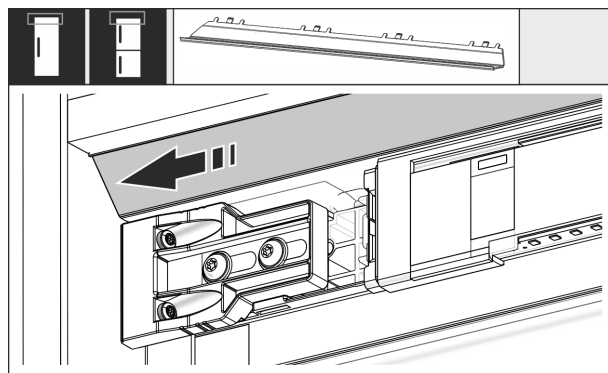


Fig. 51

- ▶ Deplasați panoul astfel încât acesta să stea coplanar pe laterala peretelui mobilei.

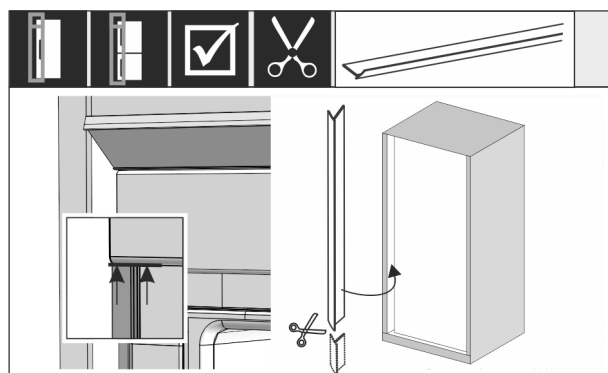


Fig. 52

- ▶ Dacă este necesar: Scurtați rama cu o foarfecă ascuțită la lungimea necesară.
- ▶ Așezați rama dedesubtul capacului și apăsați. Rama este magnetică.

Montarea aparatului în nișă

Instalarea șinelor de nivelare de la înălțimea nișei de 1400 mm:



Fig. 53

Trebuie să instalați sub aparat șine de nivelare de la o înălțime de nișă de 1400 mm. Șinele de nivelare **reduc nivelul de zgomot**. Două șine de nivelare și un mâner de montare în serie de la o înălțime de nișă de 1400 mm sunt în pachetul de accesorii.

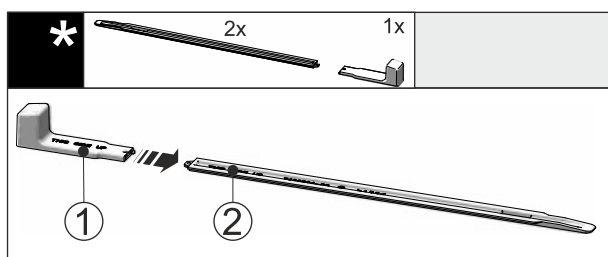


Fig. 54

▶ Atașați mânerul de montare Fig. 54 (1) la șina de nivelare Fig. 54 (2).

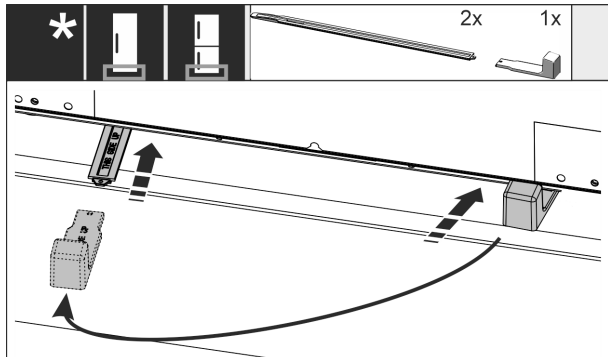


Fig. 55

▶ Glisați șina de nivelare în ghidajul de sub baza aparatului până la opritor.
▶ Scoateți mânerul de montare și fixați-l pe a doua șină de nivelare.
▶ Procedați în același mod cu a doua șină de nivelare.

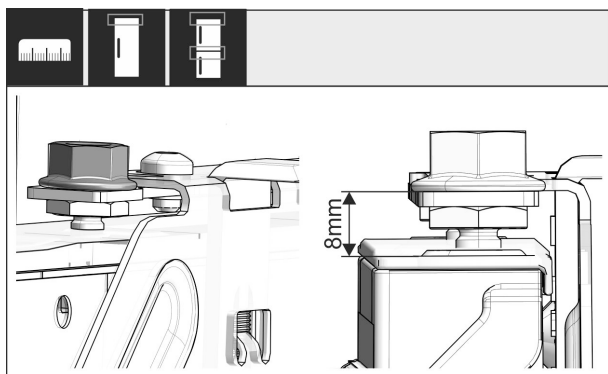


Fig. 56

▶ Închideți ușa.
▶ Verificați reglajul preliminar de 8 mm de la marginea superioară a ușii aparatului până la suportul traversei.

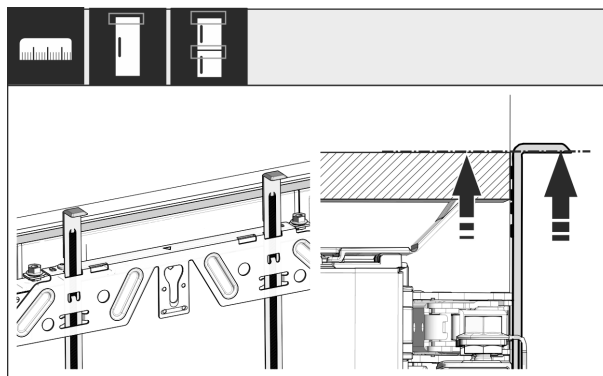


Fig. 57

▶ Împingeți în sus ajutor pentru montaj la înălțimea ușii mobilei. Muchia opritoare inferioară a ajutorului pentru montaj = muchia superioară a ușii care trebuie montată.

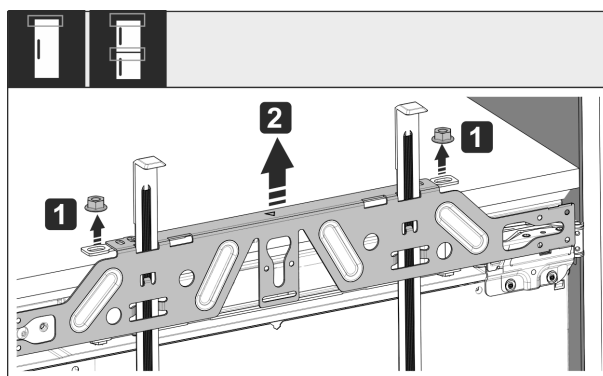


Fig. 58

▶ Desfaceți contrapiulițele Fig. 58 (1).
▶ Detașați traversa de fixare Fig. 58 (2).

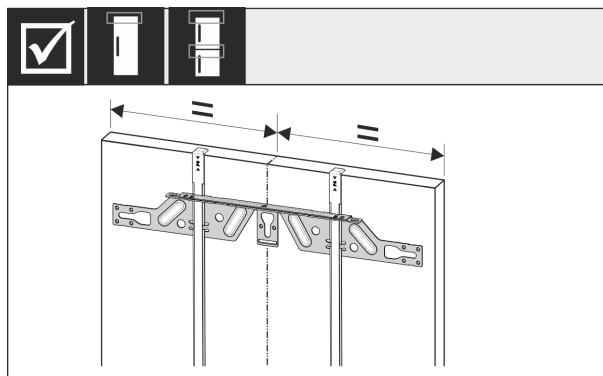
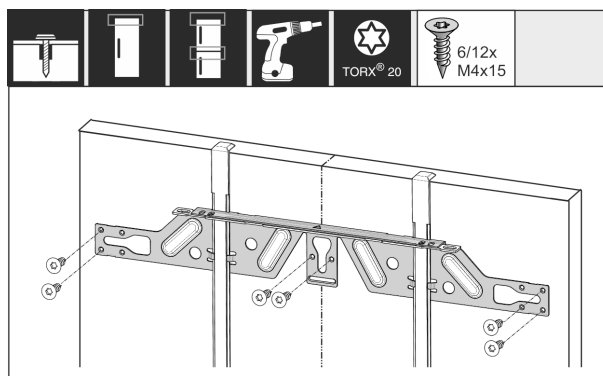


Fig. 59

▶ Suspendați traversa de fixare pe partea interioară a ușii mobilei și aliniați.



Montarea aparatului în nișă

Fig. 60

- ▶ Montați traversa de fixare la plăcile aglomerate ale ușilor cu cel puțin 6 șuruburi, în cazul ușilor cu casetă cu cel puțin 4 șuruburi.



Fig. 61

- ▶ Extrageți ajutoarele pentru montaj și împingeți-le rotite în deschizătura de preluare alăturată.

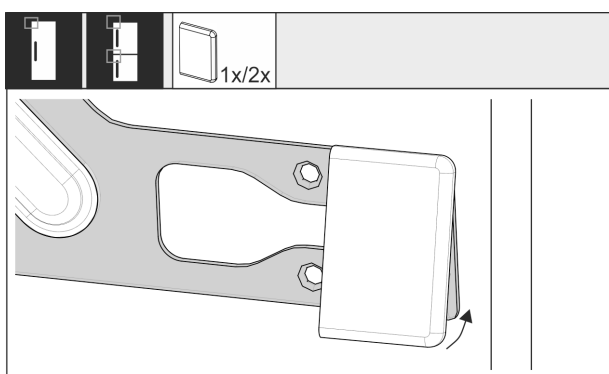


Fig. 62

- ▶ Pe partea mânerului, introduceți coaxial capacul pe traversa de fixare.

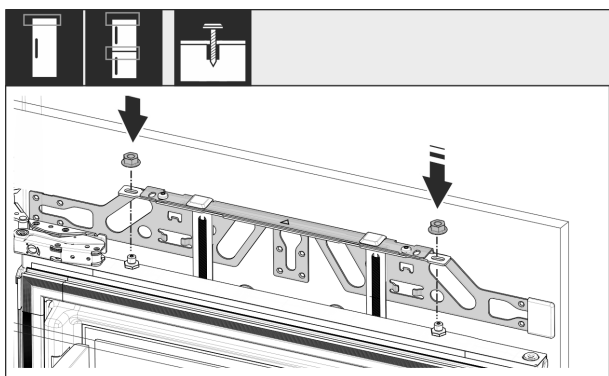


Fig. 63

- ▶ Agățați ușa mobilierului și înșurubați din nou provizoriu contrapiulițele pe bolțurile de reglare.

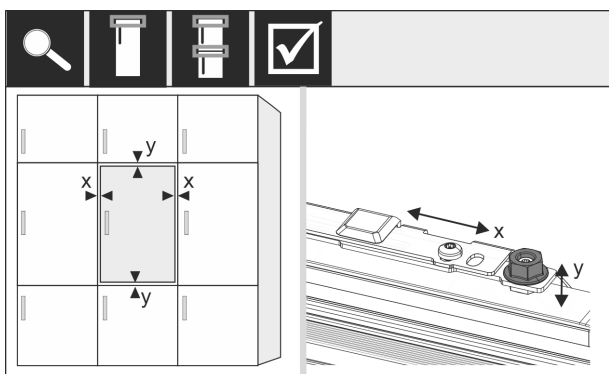


Fig. 64

- ▶ Aliniați ușa mobilierului cu bolțurile de reglare în direcția X și Y.

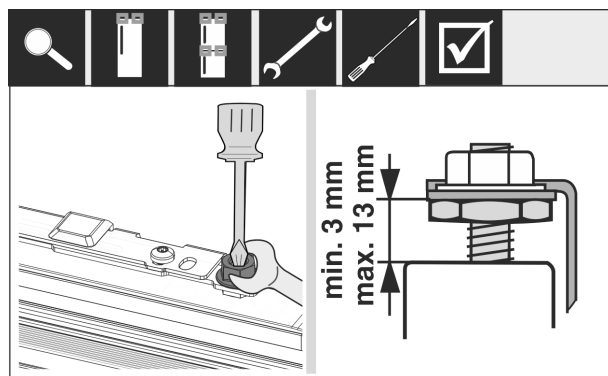


Fig. 65

- ▶ Strângeți contrapiulițele.
- ▶ Controlați înălțimea de reglare.

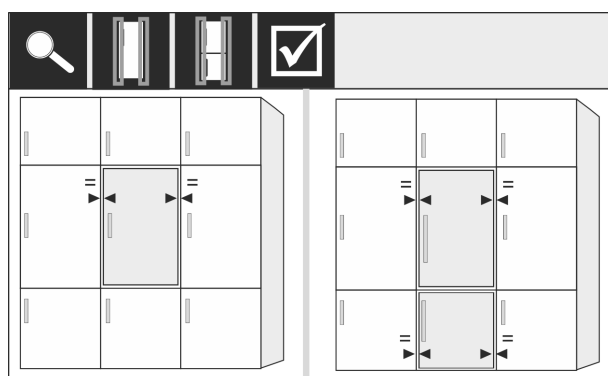


Fig. 66

Fronturile de mobilier, care au o grosime mai mare de 19 mm:

- ▶ Respectați cotele, masele și indicațiile din capitolele următoare: (vezi 6 Greutățile părții frontale a mobilierului) (vezi 17 Fronturile de mobilier)

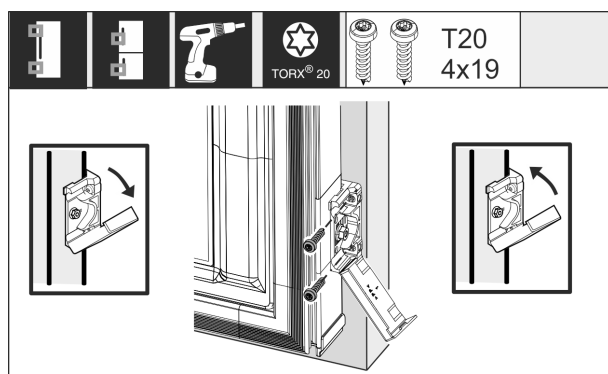


Fig. 67

Montajul vinclului de fixare de la ușa mobilierului:

- ▶ Deschideți capacul.
- ▶ Montajul vinclului de fixare de la ușa mobilierului:
- ▶ Aliniați muchia frontală a suportului de fixare paralel cu muchia ușii mobilierului și înșurubați ferm suportul.
- ▶ Montajul vinclului de fixare de la ușa mobilierului:
- ▶ Rabatați în sus capacul.

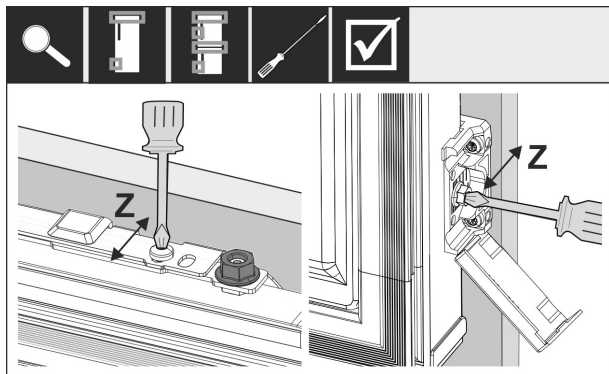


Fig. 68

Aliniați ușa mobilierului în direcția Z:

- ▶ Slăbiți șurubul de poziționare pe traversa de fixare și șuruburile la vinclul de fixare.
- ▶ Mutați ușa.

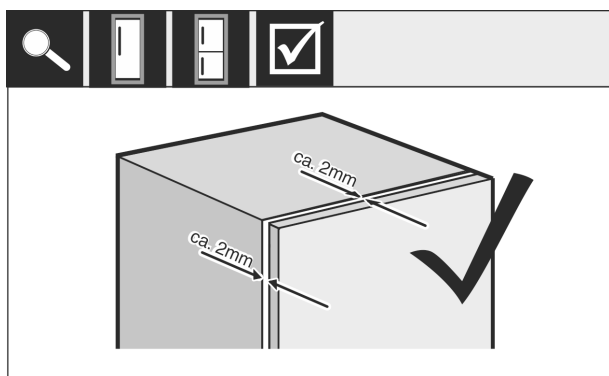


Fig. 69

- ▶ Verificați distanța între ușa mobilierului și corpul mobilierului.
- ▶ Controlați toate șuruburile și corectați strângerea, dacă este necesar.

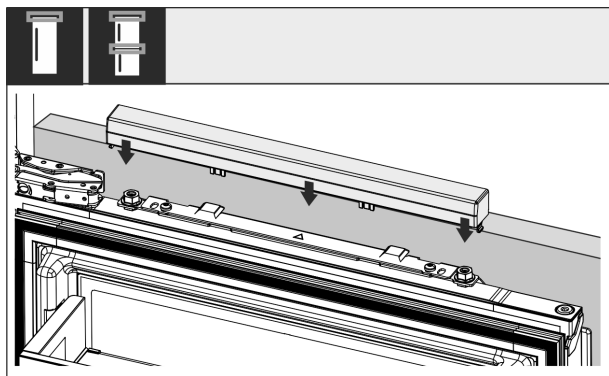


Fig. 70

- ▶ Introduceți coaxial capacul superior.

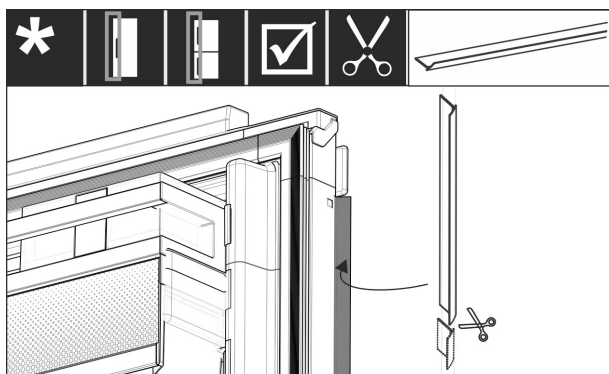


Fig. 71

- ▶ Tăiați pe dimensiune rama corespunzător lungimii.

- ▶ Introduceți rama între ușa frontală a mobilierului și ușa aparatului.

Pentru a asigura condițiile ca aparatul să fie încorporat corect și să nu se ajungă la înghețări, formarea apei de condens și disfuncționalități, există criteriile următoare:

- Ușa trebuie să se închidă corect.
- Ușa mobilierului nu trebuie să atingă corpul mobilierului.
- Garnitura din colțul superior de pe partea mânerului trebuie să aibă contact etanș.
- ▶ Verificați montajul nișei conform criteriilor menționate mai sus.

17 Fronturile de mobilier

17.1 Cote

În funcție de varianta aparatului aveți nevoie de o ușă a mobilierului sau de două uși ale mobilierului. Mărimea ușii(ilor) mobilierului corespunzătoare depinde de întreaga mărime a nișei și grosime a corpului mobilierului.

Indicație

Respectați cota corespunzătoare a aparatului și nișei, precum și schițele de montaj.

Prescripții generale:

- Respectați recomandările specifice aparatelor noastre referitoare la mărimea și masa pentru montarea ușilor fixe (vezi 6 Greutățile părții frontale a mobilierului).
- Grosimea corpului mobilierului trebuie să fie de cel puțin 16 mm și maxim 19 mm.
- Aveți în vedere pentru o montare a ușii mobilierului cu două uși poziția rosturilor.*

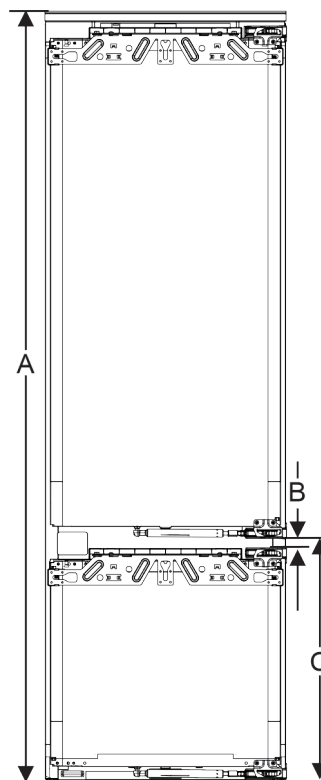


Fig. 72 Poziție rosturi front de mobilier cu două uși*

Înălțime nișă 178-2 sertare*	
Înălțime aparat (A) (mm)	1770
Distanță (B) (mm)	15
Poziție rosturi (C) ușă fixă (mm)	549 + 15

Fronturile de mobilier

Înălțime nișă 178-3 sertare*	
Înălțime aparat (A) (mm)	1770
Distanță (B) (mm)	15
Poziție rosturi (C) ușă fixă (mm)	695 + 15

O ușă a mobilierului suplimentară deasupra, dedesubt sau lângă:

- Cota fantei verticală dintre ușile mobilierului trebuie să fie de 4 mm.
- Cota fantei orizontală dintre ușile mobilierului trebuie să fie de 4 mm. Verificați aici proprietățile de coliziune. (vezi 17.3 Reglarea cotei fantei fără coliziune)

Masa și balamalele:

- La fronturi de mobilier grele este foarte mare solici-tarea balamalei. Balamaua poate fi deteriorată. Respec-tați indicația maximă a masei pentru aparatul dumneavoastră din capitolul Greutățile părții frontale a mobilierului (vezi 6 Greutățile părții frontale a mobilierului) .
- Dacă frontul de mobilier depășește masa maxim admisibilă, poate ajuta un aparat cu tehnologia ușilor glisante, deoarece masa este solicitată prin mai multe balamale din mobilier.
- Dacă utilizați fronturi lungi de mobilier, care depășesc cu mult aparatul, vă recomandăm o balama suplimentară de ușă (de ex. Kamat), care dispune neapărat de același punct de rotație ca la șarniera fixă de ușă, utilizată la aparatul dumneavoastră. Prin utilizarea unei balamale suplimentare (Kamat), greutatea este distribuită pe mai multe puncte. Utilizarea unei feronerie de compensare frezate este recomandată la fronturile de mobilier înalte, pentru a contracara o deformare (convexă/concavă).

17.2 Montarea frontului(urilor) de mobi-lier

Aveți în vedere la montaj:

- Frontul de mobilier trebuie să fie montat simetric la ușa frigiderului.
- Frontul de mobilier învecinat se situează exact la același nivel.
- Frontul de mobilier învecinat are aceeași rază a muchiilor ca frontul aparatului.
- Frontul de mobilier este plan și fără tensionări.
- Frontul de mobilier are o setare minimă a adâncimii de aprox. 2 mm la corp.
- ▶ Montarea aparatului în nișă. (vezi 16 Montarea aparatului în nișă)
- ▶ Fixați frontul de mobilier la ușa aparatului. (vezi 16 Montarea aparatului în nișă)
- ▶ Verificați frontul de mobilier cu privire la coliziune. (vezi 17.3 Reglarea cotei fantei fără coliziune)

17.3 Reglarea cotei fantei fără coliziune

După ce ați montat frontul(urile) de mobilier, trebuie să veri-ficați, ca fronturile de mobilier să nu intre în coliziune.

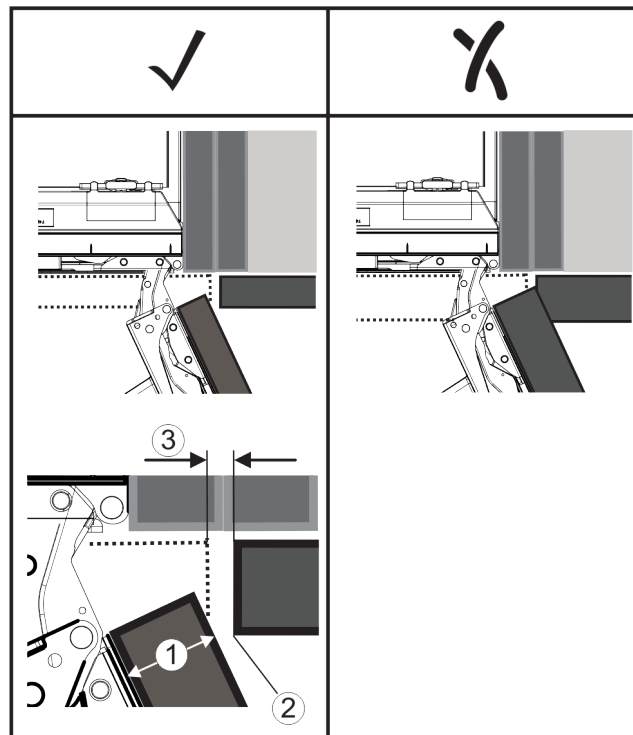


Fig. 73

- (1) Grosimea frontului (FD) (2) Raza muchiilor (R) (3) Cota fantei (S)

FD(1) (mm)	R (2) = 0 mm		R = 1,2 mm		R = 2 mm		R = 3 mm	
	G _{min}	G _{max}	G _{min}	G _{max}	G _{min}	G _{max}	G _{min}	G _{max}
16	0,3	0,9	0,1	0,4	0,1	0,2	0,1	0,2
19	0,7	2,4	0,3	1,9	0,23	3,25	0,1	0,8
20	2	4,3	1,5	3,6	1	3,1	0,6	2,7
22	3,5	6,3	3	5,6	2,6	5,3	2,1	4,6
24	5,5	8,3	5	7,8	4,5	7,4	4	6,9
26	7,6	10,7	7	10,3	6,6	9,9	6,2	9,4

Fig. 74 Tabel domeniu limită cotă a fantei

G_{min} = domeniul limită inferior al cotei fantei în mm

G_{max} = domeniul limită superior al cotei fantei în mm

Indicație

La corecții aveți întotdeauna în vedere, ca frontul de mobi-lier să fie adaptat aspectului general al frontului.

Verificați și corecți corespunzător proprietățile de coli-ziune:

- ▶ Determinați grosimea frontului și raza muchiilor.
- ▶ În tabel citiți domeniul limită pentru cota fantei.
- ▶ Comparați cota fantei cu valorile din tabel.
- ▶ Executați una din următoarele acțiuni corespunzător cotei fantei evaluate.

Cota fantei	Descriere
$S > G_{max}$	Dacă cota fantei este mai mare decât cele două valori limită, trebuie să efectuați o corecție.
$S < G_{min}$	Dacă cota fantei se află sub valorile limită, trebuie să majorați cota fantei. O altă posibi-litate oferă majorarea razei muchiilor.
$G_{min} \leq S \leq G_{max}$	Dacă cota fantei se află între cele două valori limită, trebuie să lucrați precis. Se poate ajunge în astfel de cazuri rapid la coli-ziuni.

18 Rezervor de apă*

Rezervorul de apă InfinitySpring se află în funcție de aparat în spatele sertarului cel mai de jos din frigider sau din compartimentul BioFresh

18.1 Introducerea rezervorului de apă

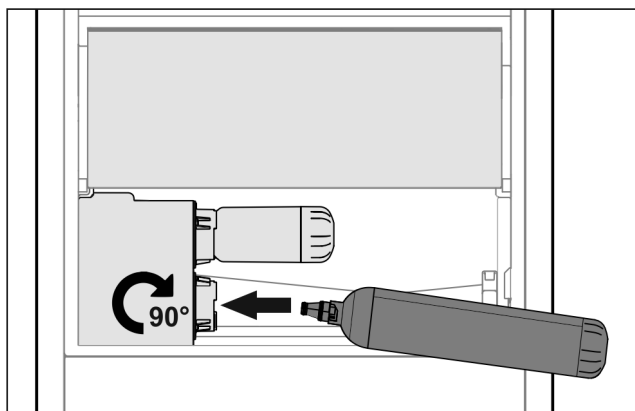


Fig. 75

- ▶ Scoateți sertarul.
- ▶ Introduceți rezervorul de apă și rotiți la dreapta cu aproximativ 90° până la opritor.
- ▶ Verificați dacă rezervorul de apă este etanș și dacă nu se scurge apă.
- ▶ Introduceți sertarul.
- ▶ Aerisiți sistemul de apă (a se vedea instrucțiuni de montaj, racord de apă)

În locul filtrului pentru apă se poate utiliza un rezervor de apă suplimentar.

Indicație

Rezervorul de apă este disponibil ca accesoriu.

19 Filtru de apă*

Filtrul pentru apă se află în funcție de aparat în spatele sertarului cel mai de jos din frigider sau din compartimentul BioFresh.

Acesta preia depunerile din apă și reduce gustul de clor.

- Înlocuiți filtrul pentru apă la capacitatea specificată cel puțin o dată la 6 luni sau dacă există o reducere semnificativă a debitului.
- Filtrul pentru apă conține cărbune activ și se poate arunca împreună cu gunoiul menajer normal.

Indicație

Puteți obține filtrul pentru apă din Liebherr-Hausgeräte-Shop la home.liebherr.com/shop/de/deu/zubehor.html.

19.1 Introducerea filtrului de apă

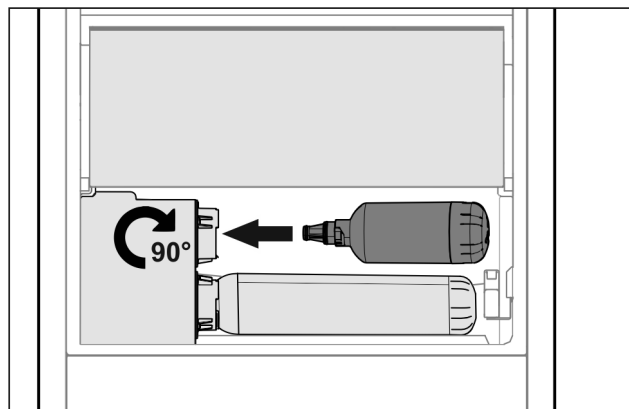


Fig. 76

- ▶ Scoateți sertarul.
- ▶ Introduceți filtrul pentru apă și rotiți spre dreapta cu aproximativ 90° până la opritor.
- ▶ Verificați dacă filtrul este etanș și dacă nu se scurge apă.
- ▶ Introduceți sertarul.



PRECAUȚIE

Noul filtru pentru apă poate conține particule în suspensie.

- ▶ Scoateți 3 l de apă de la InfinitySpring și eliminați-o.

▷ Filtrul pentru apă este acum pregătit de funcționare.

20 Racordarea aparatului la alimentarea electrică



AVERTIZARE

Pericol de electrocutare și vătămare din cauza aparatului deteriorat sau a conductorului de legătură la rețea deteriorat!

Pericol de moarte și vătămări prin tăiere. Dacă aparatul sau conductorul de legătură la rețea au fost deteriorate în timpul transportului, puteți suferi un electrocutare fatală. De asemenea, puteți suferi tăieturi la piesele deteriorate ale carcasei aparatului.

- ▶ Verificați dacă aparatul și conductorul de legătură la rețea sunt deteriorate după transport.
- ▶ Nu utilizați în niciun caz aparatul dacă acesta sau conductorul de legătură la rețea sunt deteriorate.
- ▶ Luați legătura cu centrul de service.

Racordați aparatul cu ajutorul conductorului de racord la rețea livrat separat la rețeaua electrică. Conductorul de racord la rețea are la un capăt o mufă de putere redusă și la celălalt capăt o fișă de rețea.

Asigurați-vă că sunt îndeplinite următoarele condiții necesare:

- Aparatul și conductorul de racord la rețea sunt nedeteriorate.
- Aparatul este montat în conformitate cu prevederile. (vezi 16 Montarea aparatului în nișă)
- Cerințele privind racordul electric sunt respectate. (vezi 2 Condiții de instalare)
- Cotele privind racordul în conformitate cu prevederile sunt cunoscute și respectate.
- Tensiunea rețelei și frecvența corespund indicațiilor de pe plăcuța de fabricație.
- Priza este legată la pământ conform prescripțiilor și protejată printr-o siguranță electrică.

Racordarea aparatului la alimentarea electrică

- Curentul de declanșare a siguranței se situează între 10 A și 16 A.
- Priza este ușor accesibilă și nu se află în spatele aparatului. (vezi 4 Dimensiunile nișei)

ATENȚIE

Pericol de deteriorare cauzat de funcționarea improprie!
Deteriorare componentelor electrice ale aparatului.

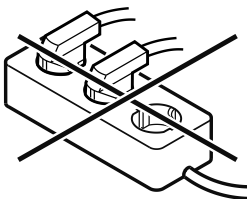
- ▶ Utilizați exclusiv conductorul de legătură la rețea din pachetul de livrare.



AVERTIZARE

Pericol de incendiu cauzat de racordarea improprie!
Provocare de arsuri.
Deteriorări la aparat.

- ▶ Nu utilizați cabluri prelungitoare.
- ▶ Nu utilizați bare de distribuție.



ATENȚIE

Pericol de deteriorare cauzat de racordarea improprie!
Deteriorări la aparat.

- ▶ Nu racordați aparatul la invertoare, ca de ex. instalații fotovoltaice și generatoare pe benzină.
- ▶ Racordați fișa de rețea a conductorului de racord la rețea la alimentarea cu tensiune.
- ▷ Logo-ul Liebherr apare pe display.
- ▷ Afișajul trece pe simbolul Standby.
- ▷ Dacă în interval de 60 secunde nu se realizează nicio acțiune: Simbolul Standby se estompează sau dispare.
- ▷ Aparatul este racordat. Pentru prima punere în funcțiune a se vedea capitolul următor sau instrucțiunile de utilizare.



home.liebherr.com/fridge-manuals

RO frigidere și congelatoare integrabile, ușă fixă

Data emiterii: 20240620

Index-nr. articol: 7088411-00

Liebherr-Hausgeräte GmbH
Memminger Straße 77-79
88416 Ochsenhausen
Deutschland