



Monteringsanvisning

Quality, Design and Innovation



home.liebherr.com/fridge-manuals



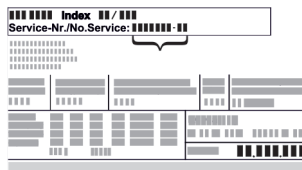



LIEBHERR

Innhold

1	Generelle sikkerhetsanvisninger	2
2	Oppstillingsbetingelser	3
2.1	Rom.....	3
2.2	Integrere apparatet i kjøkkenseksjonen.....	3
2.3	Oppstilling av flere apparater.....	4
2.4	Elektrisk tilkobling.....	4
3	Oppstillingsmål	4
4	Ventilasjonskrav	4
5	Vanntilkobling*	4
5.1	Mål for vanntilkoblingen*.....	5
5.2	Vanntrykk.....	5
6	Transportere enheten	5
7	Pakk ut enheten	5
8	Montere veggavstandholder	5
9	Sette enheten på plass	5
10	Innjuster enheten	5
11	Etter oppstillingen	6
12	Kassere emballasjen	6
13	Forklaring av brukte symboler	6
14	Hengsle om dørene	7
14.1	Ta døren av.....	7
14.2	Sette øvre lager over på den andre siden.....	8
14.3	Sette nedre lager over på den andre siden.....	8
14.4	Sette håndtakene over på motsatt side.....	9
14.5	Montere døren.....	9
14.6	Justere døren.....	10
15	Koble apparatet til vannforsyningen*	10
15.1	Koble til slangen*.....	10
15.2	Kontrollere vannsystemet.....	11
16	Koble til apparatet	11

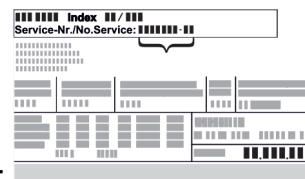
Produsenten arbeider stadig med å videreutvikle alle typer og modeller. Vi ber derfor om forståelse for at vi må forbeholde oss retten til å foreta endringer i form, utstyr og teknologi.

Symbol	Forklaring
	Les anvisningen Les anvisningene i denne veiledningen grundig for å bli kjent med alle fordelene ved dette produktet.
	Fullstendig anvisning på internett En utførlig anvisning finner du på internett via QR-koden på forsiden av denne veiledningen, eller ved å oppgi servicenummeret på home.liebherr.com/fridge-manuals . Servicenummeret finner du på typeskiltet:  <i>Fig. Eksempelfremstilling</i>
	Undersøk apparatet Kontroller alle deler med hensyn til transportkader. Ta kontakt med forhandleren eller kundeservice hvis du har innvendinger.

Symbol	Forklaring
	Avvik Veiledningen gjelder for flere modeller, og avvik kan forekomme. Avsnitt som kun omhandler spesielle modeller, er merket med en stjerne (*).
	Handlingsanvisninger og handlingsresultater Handlingsanvisninger er merket med en ►. Handlingsresultater er merket med en ▷.
	Videoer Videoer for apparatene finner du på YouTube-kanalen til Liebherr-Hausgeräte.



1 Generelle sikkerhetsanvisninger


- Ta godt vare på denne monteringsveiledningen, slik at du alltid har den for hånden når du trenger den.
- Hvis apparatet senere leveres videre til andre, skal også monteringsveiledningen leveres til neste eier.
- For å kunne bruke apparatet på en forskriftsmessig og trygg måte, må denne monteringsveiledningen leses grundig før installasjon og bruk. Følg alltid anvisningene, sikkerhetsinstruksene og advarslene i den. De er viktige for at du skal kunne installere og bruke apparatet på en trygg og problemfri måte.
- Les først de generelle sikkerhetsinstruksene i kapittelet "Generelle sikkerhetsanvisninger" i **bruksanvisningen** som hører til denne monteringsveiledningen, og følg dem. Hvis du ikke lenger finner **bruksanvisningen**, kan du laste ned **bruksanvisningen** fra internett ved å oppgi servicenummeret på home.liebherr.com/fridge-manuals. Servicenummeret finner du på



typeskiltet:

- **Følg advarsler og andre spesifikke anvisninger i de andre kapitlene ved installasjon av apparatet:**

	FARE	Kjennetegner en umiddelbart farlig situasjon som kan føre til død eller alvorlig personskade dersom den ikke unngås.
	ADVARSEL	Kjennetegner en farlig situasjon som eventuelt kan føre til død eller alvorlig personskade dersom den ikke unngås.

	FORSIKTIG	Kjennetegner en farlig situasjon som eventuelt kan føre til lett eller middels personskade dersom den ikke unngås.
	PASS PÅ	Kjennetegner en farlig situasjon som eventuelt kan føre til materielle skader dersom den ikke unngås.
	Merk	Viser til nyttige opplysninger og tips.

2 Oppstillingsbetingelser



ADVARSEL

Brannfare på grunn av fuktighet!

Hvis strømførende deler eller strømtilførselsledningen blir fuktige, kan det føre til kortslutning.

- ▶ Enheten er beregnet på bruk i lukkede rom. Enheten skal ikke benyttes utendørs eller på steder som er utsatt for fuktighet og vannsprut.

Riktig bruk

- Apparatet skal kun stilles opp og brukes i lukkede rom.

2.1 Rom



ADVARSEL

Kjølemiddel- og oljelekkasje!

Brann. Kjølemiddelet er miljøvennlig, men brennbar. Oljen er også brennbar. Kjølemiddel- og oljelekkasje kan antennes ved tilstrekkelig høy konsentrasjon og kontakt med en ekstern varmekilde.

- ▶ Ikke skad rørene til kjølemiddelkretsen og kompressoren.

- Optimalt oppstillingssted er et tørt rom med god ventilasjon.
- Hvis apparatet plasseres i et fuktig miljø, kan det danne seg kondens på utsiden av apparatet. Sørg for at det alltid er god ventilasjon på oppstillingsstedet.
- Jo mer kjølemiddel det er i apparatet, desto større må rommet der apparatet er plassert være. Hvis det oppstår en lekkasje og rommet er for lite, kan det oppstå en brennbar blanding av gass og luft. Per 8 g kjølemiddel må oppstillingsrommet være minst 1 m³. Informasjon om kjølemiddelet i apparatet finnes på typeskiltet inne i apparatet.

2.1.1 Underlag i rommet

- Underlaget på oppstillingsstedet må være vannrett og jevnt.
- Apparaets underside må være på samme høyde som gulvet rundt.

2.1.2 Posisjonering i rommet

- Apparatet må ikke plasseres i direkte sollys eller like ved ovner, radiatorer og lignende.
- Plasser apparatet alltid med baksiden direkte mot veggen og bruk vedlagte vegg-avstandsstykker (se nedenfor) mellom apparatet og veggen.

2.2 Integrere apparatet i kjøkkenseksjonen

Du kan plassere apparatet med kjøkkenskap rundt.

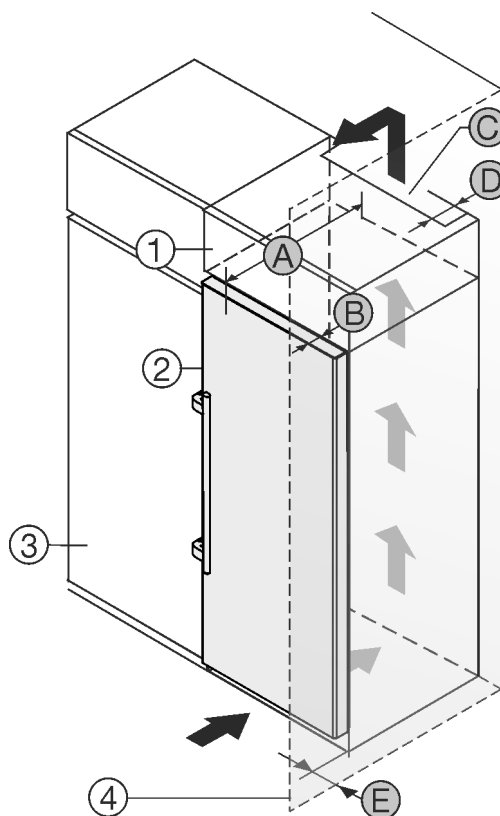


Fig. 1

- (1) Skapmodul
- (2) Enhet
- (3) Kjøkkenskap
- (4) Vegg
- (A) Enhetsdybde
- (B) Dørdybde
- (C) Ventilasjonstverrsnitt
- (D) Avstand enhetens bakside
- (E) Avstand på siden av enheten

Du kan plassere apparatet rett ved siden av kjøkkenskapet Fig. 1 (3).

På baksiden av skapmodulen over enheten må det installeres en ventilasjonskanal med dybden Fig. 1 (D) over hele skapmodulens bredde.

Ventilasjonstverrsnittet Fig. 1 (C) under taket i rommet må overholdes.

Hvis apparatet plasseres med hengslene mot en vegg Fig. 1 (4), må avstanden mellom apparatet og veggen være minst 57 mm. Dette tilsvarer hvor mye håndtaket stikker ut når døren er åpen.

For at du skal kunne åpne døren helt, må apparatet rage døradybden Fig. 1 (B) lenger ut enn fronten på kjøkkenskapene. Avhengig av kjøkkenskapenes Fig. 1 (3) dybde og bruk av veggavstandsstykker kan enheten rage enda lengre ut.

Apparater med spakhåndtak:	
A	675 mm ^x
B	75 mm
C	min. 300 cm ²
D	min. 50 mm
E	min. 57 mm

^x Ved bruk av veggavstandsstykker økes målet med 15 mm (se 8 Montere veggavstandsholder).

Oppstillingsmål

Forsikre deg om at følgende betingelser er overholdt:

- Nisjemål er overholdt .
- Krav til ventilasjon er overholdt (se 4 Ventilasjonskrav) .

2.3 Oppstilling av flere apparater

PASS PÅ

Fare for skade på grunn av kondensvann!

- Ikke still enheten opp like ved siden av en annen kjøle-/fryseenhet.

Apparatet er utviklet for ulike oppstillingstyper. Kombiner apparatet kun når apparatene er utviklet til dette. Følgende tabeller viser mulig oppstillingstype avhengig av modell:

Oppstillings-type	Modell
single	alle modeller
Side-by-Side (SBS)	Modeller som begynner modellbetegnelsen med S....
Ved siden av hverandre med en avstand på 70 mm mellom apparatene Hvis denne avstanden ikke overholdes, dannes kondensvann mellom sideveggene på apparatene.	alle modeller uten sideveggoppvarming

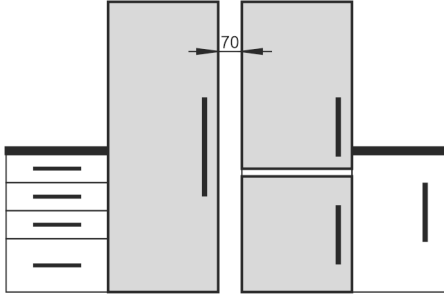


Fig. 2

Bygg sammen apparatene ifølge separate monteringsanvisninger.

2.4 Elektrisk tilkobling



ADVARSEL

Brannfare ved feil oppstilling!

Hvis en strømledning eller et støpsel berører baksiden av apparatet, kan vibrasjoner fra apparatet skade strømledningen eller støpselet og forårsake kortslutning.

- Ved oppstilling av apparatet, pass på at ingen nettkabler klemmes under apparatet.
- Plasser apparatet slik at det ikke berører plugger eller strømkabler.
- Ingen apparater må kobles til stikkontakter i området på baksiden av apparatet.
- Det er **ikke** tillatt å plassere og bruke multistikkontakter eller skjøtekabler og annet elektronisk utstyr (for eksempel halogentransformatorer) på baksiden av apparater.

3 Oppstillingsmål

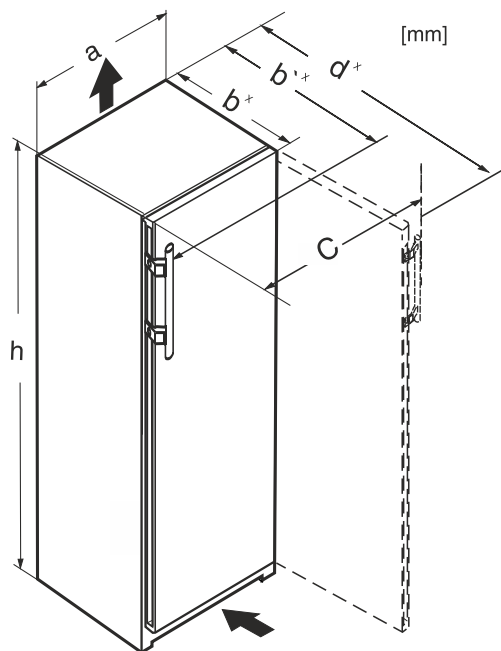


Fig. 3

Mål med spakhåndtak (mm):						
	h	a	b	b'	c	d
S/FN/sfd/sdd/std/bsd /sde 52.../i	1855	597	675 ^x	719 ^x	654	1222 ^x

^x Ved apparater med medfølgende veggavstandsholdere økes målet med 15 mm (se 8 Montere veggavstandsholder) .

4 Ventilasjonskrav

PASS PÅ

Fare for skader gjennom overoppheting som følge av utilstrekkelig ventilasjon!

Dersom ventilasjonen er for lav, kan kompressoren bli skadet.

- Pass på at ventilasjonen er tilstrekkelig.
- Ta hensyn til kravene om ventilasjon.

Når apparatet integreres i kjøkkenseksjonen, skal følgende ventilasjonskrav absolutt overholdes.

- Avstandsribbene på enhetens bakside gir tilstrekkelig ventilasjon. Når enheten er ferdig montert, må disse ikke ligge i fordypninger eller gjennombrudd.
- I hovedsak gjelder: Jo mer luft det er rundt enheten, desto mer energibesparende arbeider den.

5 Vanntilkobling*

Hvis apparatet er utstyrt med en fast vanntilkobling, følger en passende slange med apparatet.*

Merk

Du kan kjøpe en slange med en annen lengde som tilbehør.*

Oversikt over mål for vanntilkoblingen:*	(se 5.1 Mål for vanntilkoblingen)* *
Krav til vanntrykket:	(se 5.2 Vanntrykk)
Opprette vanntilkobling:	(se 15 Koble apparatet til vannforsyningen*)

5.1 Mål for vanntilkoblingen*

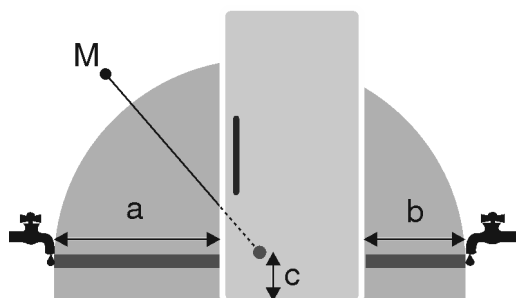


Fig. 4

- (a) Maksimalt tilgjengelig slangelengde
 (b) Maksimalt tilgjengelig slangelengde
 (c) Avstand fra magnetventil til bunn
 (M) Magnetventil

a	b	c
~ 1300 mm	~ 950 mm	~ 150 mm

5.2 Vanntrykk

Vanntilkoblingsledningen og magnetventilen til apparatet er egnet for et vanntrykk på opptil 1 MPa (10 bar).

Overhold følgende vanntrykk for å sikre at apparatet fungerer feilfritt (gjennomstrømningsmengde, isbitstørrelse, støynivå):

Vanntrykk:*	
bar*	MPa*
1,5 til 6,2	0,15 til 0,62

Hvis trykket er høyere enn 6,2 bar:

- ▶ Koble til en trykkreduksjonsenhet.
- ▶ Opprett vanntilkoblingen. (se 15 Koble apparatet til vannforsyningen*)

6 Transportere enheten

- ▶ Ved første oppstart: Transporter apparatet i emballasjen.
- ▶ Ved transport etter første igangkjøring (f.eks. flytting): Transporter apparatet ulastet.
- ▶ Transporter apparatet stående.
- ▶ Transporter apparatet ved hjelp av to personer.

7 Pakk ut enheten

Kontakt leverandøren umiddelbart, før enheten koples til, hvis du oppdager skader

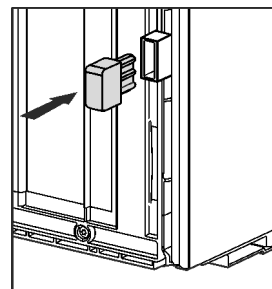
- ▶ Kontroller enheten og pakningen med hensyn til transportskader. Henvend deg umiddelbart til produsenten hvis du antar eventuelle skader.
- ▶ Fjern alle materialer fra enhetens bakside eller sidevegger som kan hindre forskriftsmessig montering eller ventilasjon.
- ▶ Ta av alle beskyttelsesfolier på apparatet. Ikke bruk spisse eller skarpe gjenstander!
- ▶ Ta bort strømtilførselsledningen på baksiden av enheten
Ta også bort ledningsholderen for å unngå vibrasjonsstøy

8 Montere veggavstandsholder

Med en veggavstandsholder oppnår apparatet det oppgitte energiforbruket og det dannes ingen kondens ved høy omgivelsesfuktighet. Apparatet fungerer fullt ut uten bruk av veggavstandsholdere, men det bruker litt mer strøm.

Hvis du bruker veggavstandsholderne, øker apparatdybden med ca. 15 mm.

- ▶ Apparat med medfølgende veggavstandsstykker: Sett inn veggavstandsholdere til venstre og høyre nede på baksiden av apparatet.



9 Sette enheten på plass



FORSIKTIG

Fare for personskader på grunn av tungt apparat!

- ▶ Transporter apparatet med to personer til dets oppstillingssted.



ADVARSEL

Fare for personskader eller materielle skader hvis apparatet er ustabil!

Apparatet kan velte.

- ▶ Fest apparatet i henhold til instruksjonene.



ADVARSEL

Fare for brann og skader!

- ▶ Varmeavgivende utstyr, f. eks. mikrobølgeovner, brødrister osv. skal ikke plasseres på enheten!

Forsikre deg om at følgende betingelser er oppfylt:

- Skyv apparatet kun i ulastet tilstand.
- Sett opp apparatet kun med hjelp.

10 Innjuster enheten



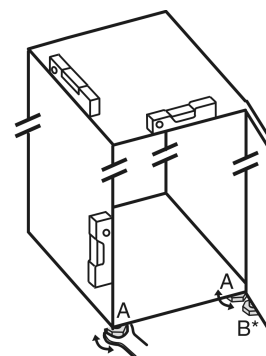
FORSIKTIG

Fare for personskader eller materielle skader på grunn av velting og hvis apparatdøren faller ut!

Hvis den ekstra stillfoten på nedre lagerbukk ikke ligger riktig mot gulvet, kan døren falle ut eller apparatet velte. Dette kan føre til materielle skader og personskader.

- ▶ Sving ut den ekstra stillfoten inntil den ligger på gulvet.
- ▶ Sving deretter ytterligere 90°.

- ▶ Juster apparatet med vedlagte skrunøkkel over justeringsføttene (A) og et vater, til det står jevnt og stabilt
- ▶ Deretter støttes døren: Skru ut justeringsfoten på lagerbukken (B), til den ligger mot gulvet, drei så videre 90°



- ▶ Deretter støttes døren: Skru ut justeringsfoten med skrunøkkel SW10 på lagerbukken (B), til den ligger mot gulvet, drei så videre 90°.

Etter oppstillingen

11 Etter oppstillingen

- ▶ Fjern beskyttelsesfilmen på utsiden av enheten*
- ▶ Trekk av beskyttelsesfoliene fra pyntelistene.
- ▶ Fjern beskyttelsesfilmen fra pyntelistene og forsiden av skuffene
- ▶ Fjern beskyttelsesfilmen på den rustfrie stålbakveggen.
- ▶ Fjern alle transportsikringskomponenter
- ▶ Rengjør apparatet. (se bruksanvisning)
- ▶ Noter deg type (modell, nummer), apparatbetegnelse, apparat-/serienummer, kjøpsdato og forhandlerens adresse.

12 Kassere emballasjen



ADVARSEL

Emballasjematerialer og plastfolie kan medføre kvelningsfare!

- ▶ La aldri barn leke med emballasjen.




Emballasjen er fremstilt av resirkulerbare materialer:

- Bølgepapp/papp
- Deler av skummet polystyrol
- Beskyttelsesfilm og poser av polyetylen
- Spennbånd av polypropylen
- spikret treramme med skive av polyetylen*
- ▶ Lever emballasjen til et godkjent avfallsdeponeringssted.

13 Forklaring av brukte symboler

	Det foreligger fare for personskade i forbindelse med dette handlings-trinnet! Ta hensyn til sikkerhetsangivel-sene!
	Anvisningen gjelder for flere modeller. Utfør dette trinnet kun dersom det gjelder for ditt apparat.
	For monteringen overhold den utfør-lige beskrivelsen i tekstdelen til anvisningen.
	Avsnittet er enten gyldig for et ettdørsapparat eller et todørsap-parat.
	Velg mellom følgende alternativer: Enhet med dørstopper på høyre side eller enhet med dørstopper på venstre side.
	Monteringstrinn ved IceMaker og/eller InfinitySpring nødvendig.
	Løsne eller trekk skruer kun lett til.

	Skru skruene godt fast.
	Kontroller om arbeidsoperasjonen nedenfor er nødvendig for din modell.
	Kontroller riktig montering/riktig feste av brukte komponenter.
	Kontrollmål det angitte målet, og korreger om nødvendig.
	Verktøy for montering: Målestav
	Monteringsverktøy: Batteriskru-trekker og innsats TORX® 20
	Monteringsverktøy: Vaterpass
	Monteringsverktøy: Fastnøkkel med nøkkelvidde 7 og 10
	For dette arbeidstrine er det nødvendig å være to personer.
	Arbeidstrinnet finner sted på det markerte stedet til apparatet.
	Monteringshjelp: Hyssing
	Monteringshjelp: Vinkelmåler
	Monteringshjelp: Skrutrekker
	Monteringshjelp: Saks

	Monteringshjelp: Markeringstusj, vaskbar
	Tilbehørssett: Ta ut komponentene
	Kasser komponenter som ikke lenger er nødvendige på fagmessig riktig måte.

14 Hengse om dørene

Verktøy

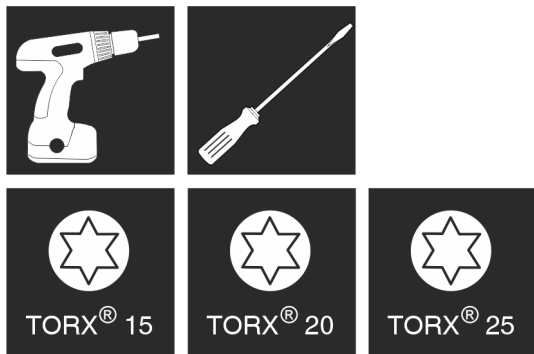


Fig. 5



ADVARSEL

Fare for personskade ved at døren faller ut! Dersom lagerdelene ikke er skrudd godt nok til, kan døren falle ut. Dette kan føre til alvorlige personskader. Dessuten lukker i så fall døren ikke skikkelig, slik at enheten ikke kjøler som den skal.

- ▶ Skru fast lagerbukkene/lagerboltene med 4 Nm.
- ▶ Kontroller alle skruene og eventuelt etterstram dem.

PASS PÅ

Fare for skader på SBS-enheter på grunn av kondensvann! Bestemte enheter kan bygges opp som SBS-kombinasjoner (to enheter ved siden av hverandre).

Hvis din enhet **er en SBS-enhet (Side-by-Side)**:

- ▶ Still opp SBS-kombinasjonen i samsvar med vedlagte anvisning.

Dersom enhetenes **anordning er forhåndsbestemt**:

- ▶ Ikke skift døranslag.

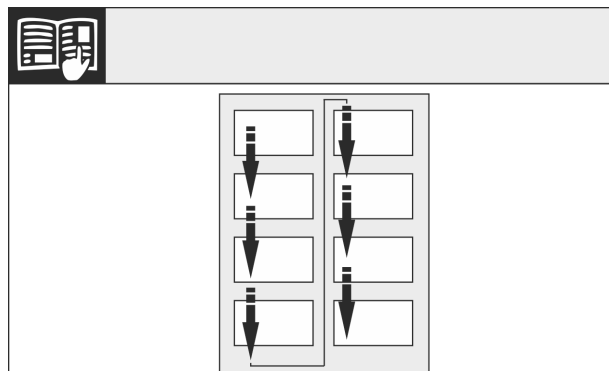


Fig. 6

Overhold leseretning.

14.1 Ta døren av

Merk

- ▶ Fjern matvarene fra dørhyllene før døren tas av, slik at matvarene ikke faller ut.

PASS PÅ

Fare for skader!

Dersom dørpakningene blir skadet, lukker muligens døren ikke riktig, og kjølingen blir ikke tilstrekkelig.

- ▶ Ikke ødelegg dørpakningen med skrutrekkeren!

- ▶ Fjern det ytre dekselet. (1)
- ▶ Frigjør og løsne lagerbukkdekselet. Ta av lagerbukkdekselet. (2)
- ▶ Klikk ut panelet og sving det til side med en skrutrekker. (3)

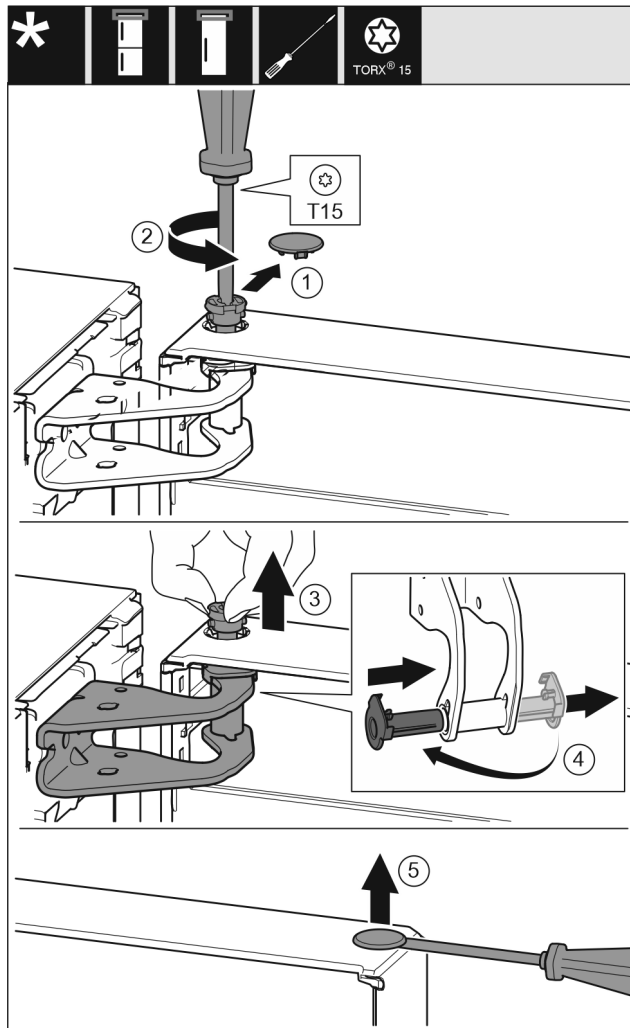


Fig. 7



FORSIKTIG

Fare for personskade hvis døren slår ut!

- ▶ Hold døren godt fast.
- ▶ Sett døren forsiktig ned.

- ▶ Trekk sikringsdekselet forsiktig av. Fig. 7 (1)
- ▶ Skru bolten ut et stykke med skrutrekker T15. Fig. 7 (2)
- ▶ Hold fast døren, og trekk bolten ut med fingrene. Fig. 7 (3)
- ▶ Trekk lagerbøssingen ut av føringen. Sett den inn fra den andre siden, og la den klikke på plass. Fig. 7 (4)
- ▶ Løft døren, og sett den til side.
- ▶ Løft proppen forsiktig ut av dørens lagerbøssing med en skrutrekker, og trekk den ut. Fig. 7 (5)

Hengsele om dørene

14.2 Sette øvre lager over på den andre siden

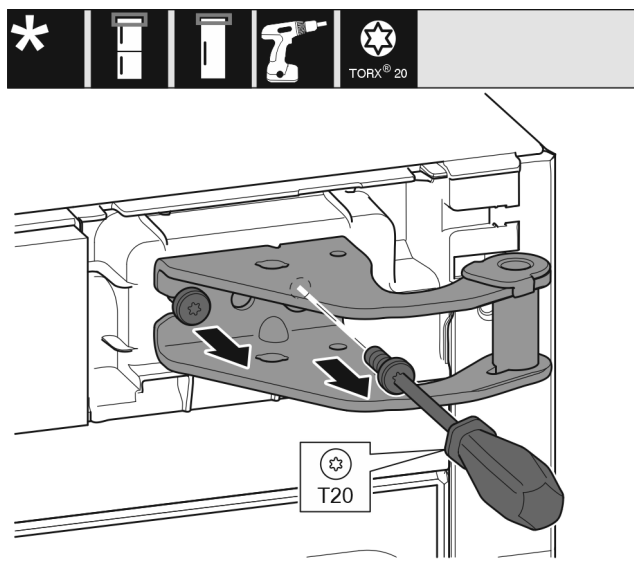


Fig. 8

- ▶ Skru ut begge skruene med skrutrekker T20.
- ▶ Løft lagerbukken opp og av.

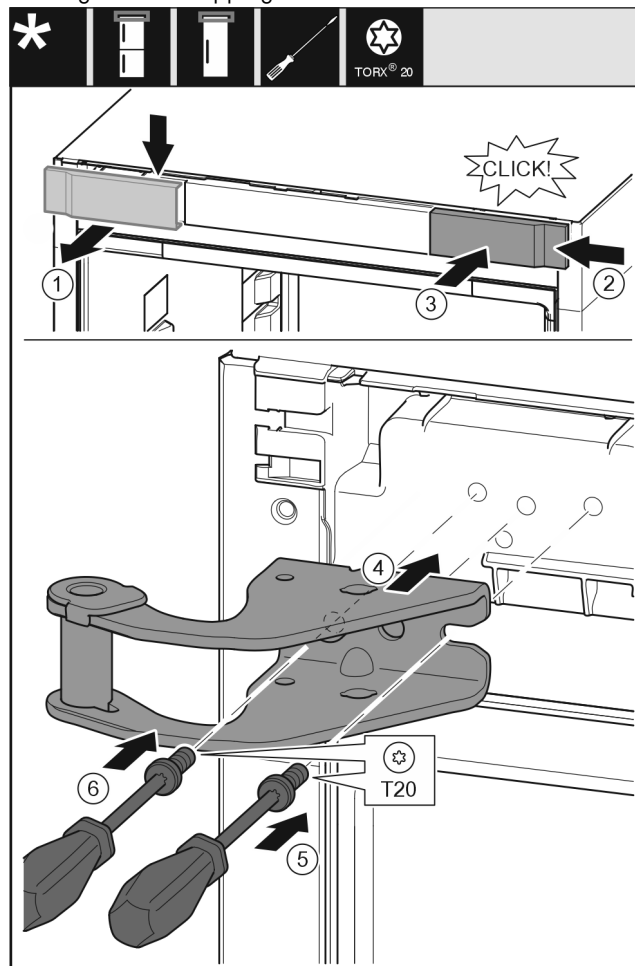


Fig. 9

- ▶ Ta av dekselet ovenfra og fremover. Fig. 9 (1)
- ▶ Monter dekselet fra høyre, dreid 180°, på den andre siden. Fig. 9 (2)
- ▶ La dekselet klikke på plass. Fig. 9 (3)
- ▶ Sett på den øvre lagerbukken. Fig. 9 (4)
- ▶ Sett skruen på og skru den fast med skrutrekker T20. Fig. 9 (5)

- ▶ Sett skruen på og skru den fast med skrutrekker T20. Fig. 9 (6)

14.3 Sette nedre lager over på den andre siden

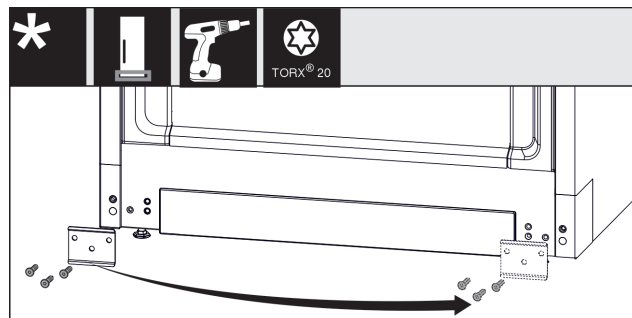


Fig. 10

- ▶ Skru av platen, flytt den til den andre siden og skru den på igjen. Fig. 10 (1)
- ▶ Sett på dekselet på den andre siden igjen. (1)

14.4 Sette håndtakene over på motsatt side

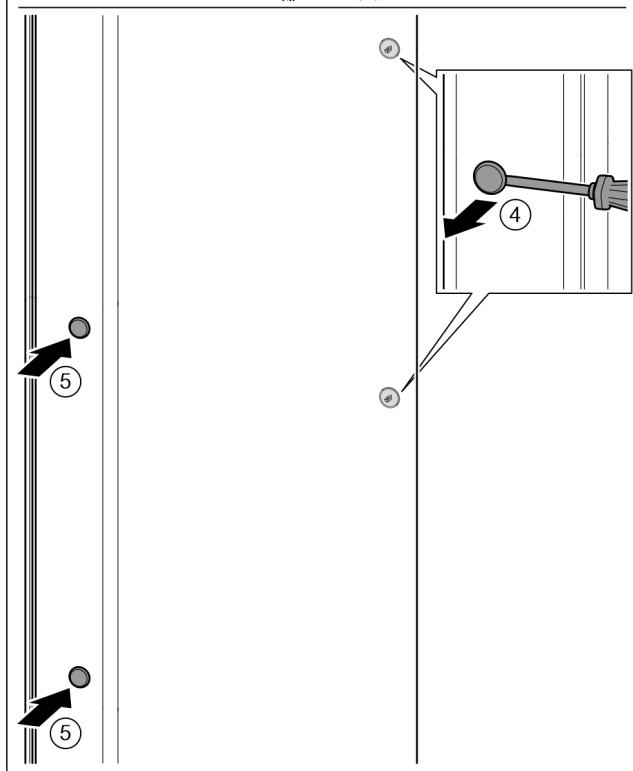
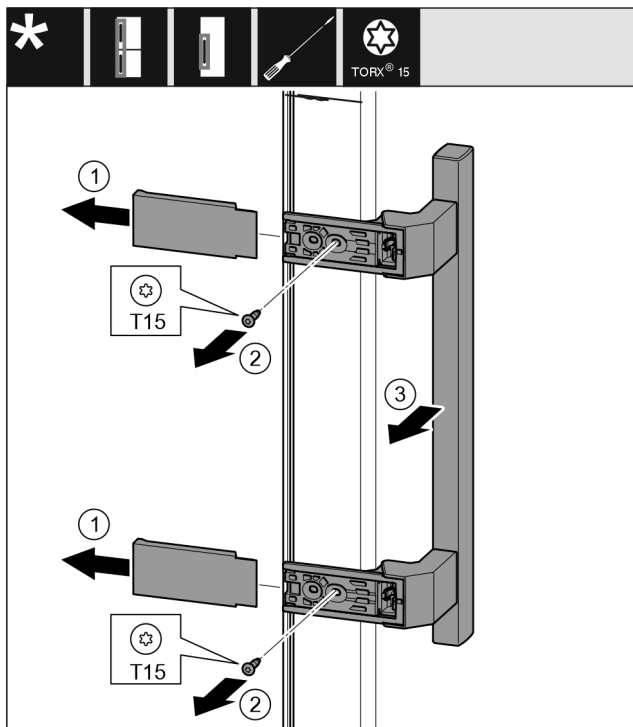


Fig. 11

- ▶ Trekk dekselet av. Fig. 11 (1)
- ▶ Skru ut skruene med skrutrekker T15. Fig. 11 (2)
- ▶ Ta av håndtaket. Fig. 11 (3)
- ▶ Løft sideproppen forsiktig opp med en skrutrekker, og trekk den ut. Fig. 11 (4)
- ▶ Sett proppen inn igjen på den andre siden. Fig. 11 (5)

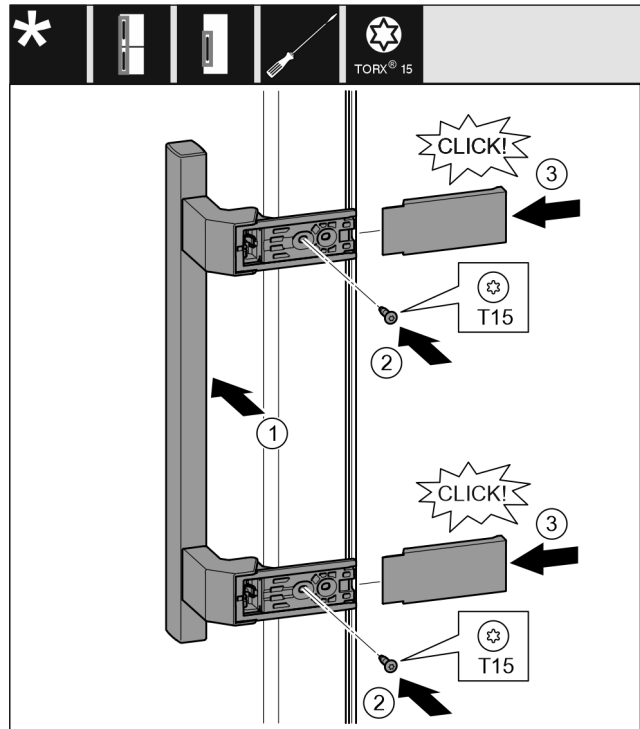


Fig. 12

- ▶ Sett håndtaket på på motsatt side. Fig. 12 (1)
- ▶ Skru hullene må ligge nøyaktig over hverandre.
- ▶ Skru fast skruene med skrutrekker T15. Fig. 12 (2)
- ▶ Sett dekslene på på siden, og skyv dem på. Fig. 12 (3)
- ▶ Pass på at den klikker på plass.

14.5 Montere døren

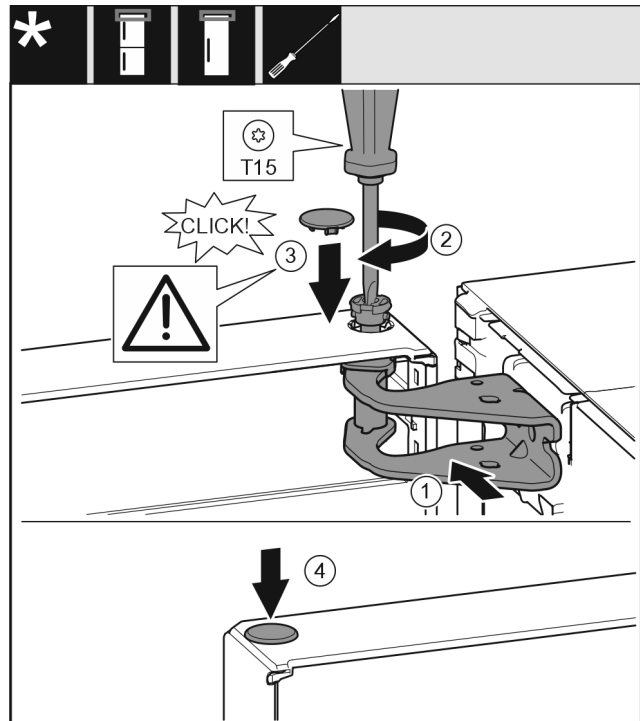


Fig. 13

- ▶ Sett døren inn på den nedre lagerbolten.
- ▶ Rett ut døren øverst mot åpningen i lagerbukken. Fig. 13 (1)
- ▶ Sett inn bolten, og skru den fast med skrutrekker T15. Fig. 13 (2)
- ▶ Montere sikringsdekselet for å sikre døren: Sett inn sikringsdekselet, og kontroller at det ligger på døren. Ellers settes bolten helt inn. Fig. 13 (3)

Koble apparatet til vannforsyningen*

- ▶ Sett inn proppen. Fig. 13 (4)

14.6 Justere døren



ADVARSEL

Fare for personskade ved at døren faller ut!
Dersom lagerdelene ikke er skrudd godt nok til, kan døren falle ut. Dette kan føre til alvorlige personskader. Dessuten lukker i så fall døren ikke skikkelig, slik at enheten ikke kjøler som den skal.

- ▶ Skru fast lagerbukkene med 4 Nm.
 - ▶ Kontroller alle skruene og eventuelt etterstram dem.
-
- ▶ Juster ev. døren over de to langhullene i nedre lagerbukk i flukt med enhetens kabinett. Skru i så fall ut den midterste skruen i den nederste lagerbukken med vedlagte T20-verktøy. Løsne resten av skruene med T20-verktøyet eller med en skrutrekker T20 og juster over langhullene.
 - ▶ Støtte døren: Skru ut justeringsfoten med skrunøkkel SW10 på lagerbukken (nede), til den ligger mot gulvet, drei så videre 90°.

15 Koble apparatet til vannforsyningen*

Forsikre deg om at følgende betingelser er oppfylt:

- Mål for tilkoblingen til vannforsyningen er kjent og blir overholdt.
- Vanntrykket er overholdt.
- Vannforsyningen til enheten skjer via kaldtvannsrør som tåler driftstrykket og er koblet til drikkevannforsyningen.
- Alle enheter og anordninger som brukes for tilførsel av vann må være i overensstemmelse med forskriftene i det respektive landet.
- Apparatets bakside er tilgjengelig, slik at du kan koble enheten til drikkevannforsyningen.
- Medfølgende slange brukes. Gamle slanger er kastet.*
- Det er en sil med tetning i koblingsstykket til slangen.*
- Mellom slangen og ledningsvanntilkoblingen er det en vannkran, slik at du kan stenge av vanntilførselen ved behov.*
- Vannkranen er plassert utenfor baksiden til apparatet og er lett tilgjengelig. Dermed kan du plassere apparatet så tett inntil veggen som mulig, og du kan raskt stenge vannkranen ved behov.*



ADVARSEL

Fare for elektrisk støt på grunn av vann!

- ▶ Før tilkobling til vannledning: Koble enheten fra stikkontakten.
- ▶ Før tilkobling til vannledninger: Sperre vannforsyning.
- ▶ Du må forvise deg om at bare kvalifiserte fagpersoner kobler apparatet til drikkevannforsyningen.



ADVARSEL

Fare for forgiftning ved forurenset vann!

- ▶ Koble det bare til drikkevannforsyningen.

15.1 Koble til slangen*

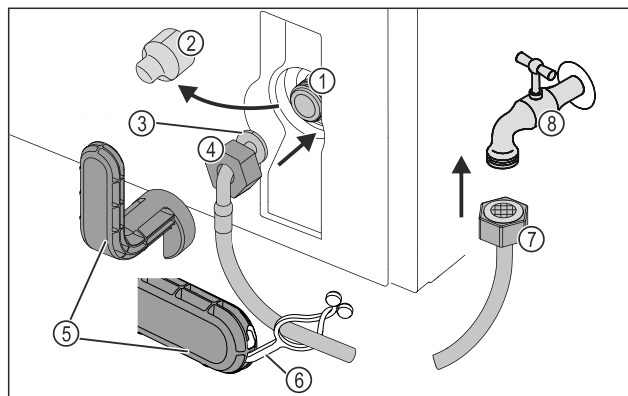


Fig. 14

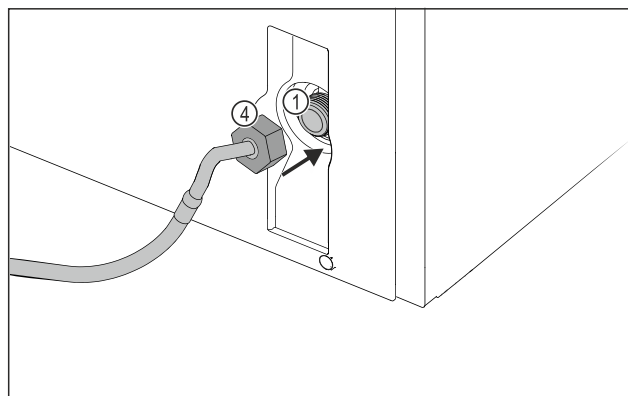


Fig. 14

(1) Magnetventil: Magnetventilen er plassert nede på baksiden av apparatet. Den har R3/4-tilkoblingsgjenger.

(2) Deksel
(3) Vinklet slangeende
(4) Mutter

(5) Hjelpeverktøy

(6) Bøyle
(7) Rett slangeende
(8) Vannkran

PASS PÅ

Fare for skader ved ikke-forskriftsmessig montering!

- ▶ Ikke skad eller bøy slangen ved monteringen.
- ▶ Ikke skad eller bøy slangen når apparatet plasseres.

Koble slangen til apparatet:

- ▶ Trekk av dekelet Fig. 14 (2).
- ▶ Skyv mutteren Fig. 14 (4) over den vinklede slangeenden Fig. 14 (3) helt til enden, og hold den fast.

PASS PÅ

Utett magnetventil på grunn av skadde gjenger!
Hvis magnetventilen er utett, kan vann renne ut.

- ▶ Følg anvisningene nedenfor ved montering av mutteren på magnetventilen.

- ▶ Sett mutteren Fig. 14 (4) forsiktig på magnetventilen Fig. 14 (1), og hold den fast.
- ▶ Skru mutteren Fig. 14 (4) rett på gjengene med to fingre, til den sitter sikkert og fast.



ADVARSEL

Fare for kuttskader hvis hjelpeverktøyet brekker!

- ▶ Bruk hjelpeverktøyet Fig. 14 (5) utelukkende ved romtemperatur.

- ▶ Stram mutteren *Fig. 14 (4)* med urviseren ved bruk av hjelpeverktøyet *Fig. 14 (5)*, til maksimalt tiltrekkingsmoment er nådd og hjelpeverktøyet *Fig. 14 (5)* overdreies.
- ▷ Slangen er koblet til apparatet.
- ▷ Visningen skifter til standby-symbolet.

Koble slangen til vannkranen:

- ▶ Skru mutteren *Fig. 14 (7)* på vannkranen *Fig. 14 (8)*.



ADVARSEL

Fare for kuttskader hvis hjelpeverktøyet brekker!

- ▶ Bruk hjelpeverktøyet *Fig. 14 (5)* utelukkende ved romtemperatur.
- ▶ Stram mutteren *Fig. 14 (7)* med urviseren ved bruk av hjelpeverktøyet *Fig. 14 (5)*, til maksimalt tiltrekkingsmoment er nådd og hjelpeverktøyet *Fig. 14 (5)* overdreies.
- ▶ Hekt bøylen *Fig. 14 (6)* på hjelpeverktøyet *Fig. 14 (5)*.
- ▶ Oppbevar bøylen *Fig. 14 (6)* på slangen.
- ▷ Slangen er koblet til vannkranen.

15.2 Kontrollere vannsystemet

Liebherr anbefaler å kontrollere at vannsystemet er tett før du fullfører plasseringen av apparatet.

- ▶ Åpne vannkranen langsomt.*
- ▶ Kontroller om slangene, vanntilførselen og tilkoblingene er tette.
- ▷ Det har blitt kontrollert at vannsystemet er tett.
- ▷ Vannsystemet er tett: Du kan fullføre plasseringen av apparatet.

Merk

IceMaker: Du må rengjøre IceMaker før første gangs bruk. (se Quick Start Guide eller bruksanvisning)*

16 Koble til apparatet



ADVARSEL

Brannfare ved feil tilkobling!

Forbrenninger.

Skader på apparatet.

- ▶ Ikke bruk skjøteledning.
- ▶ Ikke bruk forgreningskontakter.

PASS PÅ

Fare for skader på grunn av feil tilkobling!

Skader på apparatet.

- ▶ Apparatet skal ikke kobles til vekselrettere, slik som f.eks. solarstrømanlegg og bensingeneratorer.

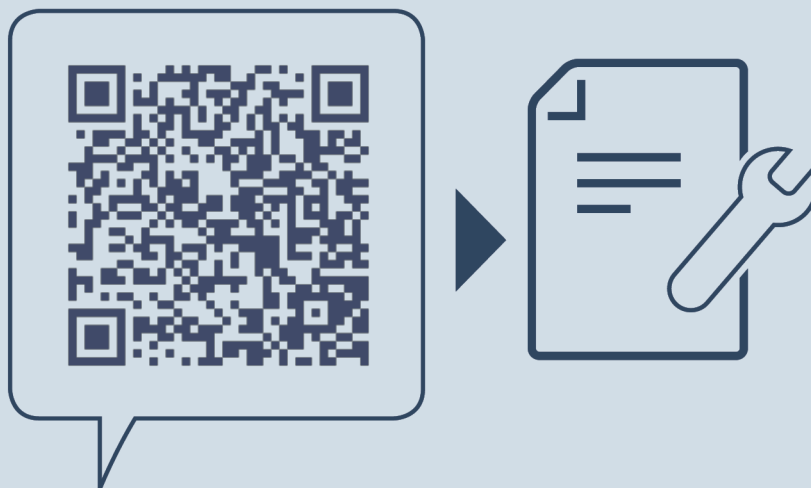
Merk

Bruk kun strømforsyningsledningen som fulgte med.

- ▶ En lengre strømtilførselsledning kan bestilles hos kundeservice.

Forsikre deg om at følgende betingelser er oppfylt:

- Strømtype og spenning på oppstillingsstedet i samsvar med opplysningene på typeskiltet.
- Stikkkontakten er forskriftsmessig jordet og elektrisk sikret.
- Sikringens utløserstrøm ligger mellom 10 og 16 A.
- Stikkkontakten er lett tilgjengelig.
- Stikkkontakten ligger ikke bak apparatet, men i områdene a eller b (*a, b, c*).
- ▶ Kontroller den elektriske tilkoblingen.
- ▶ Sett inn strømpluggen (*G*) på baksiden av enheten. Pass på at den klikker på plass.
- ▶ Koble støpselet til spenningsforsyningen.
- ▷ Liebherr-logoen vises på skjermen.



home.liebherr.com/fridge-manuals

NO Frysenskap

Utgivelsesdato: 20240112

Artikkelnr.-indeks: 7088542-00

Liebherr-Hausgeräte Ochsenhausen GmbH
Memminger Straße 77-79
88416 Ochsenhausen
Deutschland