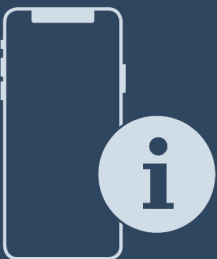




Návod k obsluze

Quality, Design and Innovation



[home.liebherr.com/fridge-manuals](http://home.liebherr.com/fridge-manuals)





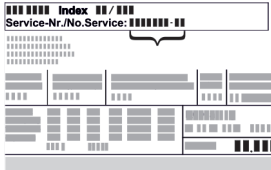




# LIEBHERR

# Obsah

<b>1</b>	<b>Celkový pohled na přístroj.....</b>	<b>3</b>
1.1	Rozsah dodávky.....	3
1.2	Přehled spotřebičů a vybavení.....	3
1.3	Speciální výbava.....	3
1.4	Oblast použití přístroje.....	3
1.5	Emise hluku přístroje.....	4
1.6	Shoda.....	4
1.7	Látky SVHC v souladu s nařízením REACH.....	4
1.8	Databáze EPREL.....	4
<b>2</b>	<b>Všeobecné bezpečnostní pokyny.....</b>	<b>4</b>
<b>3</b>	<b>Princip funkce displeje Touch.....</b>	<b>6</b>
3.1	Navigace a vysvětlení symbolů.....	6
3.2	Menu.....	6
3.3	Klidový režim.....	7
<b>4</b>	<b>Uvedení do provozu.....</b>	<b>7</b>
4.1	Podmínky instalace.....	7
4.2	Rozměry spotřebiče.....	7
4.3	Přeprava spotřebiče.....	8
4.4	Vybalení spotřebiče.....	8
4.5	Odstranění přepravní pojistky.....	8
4.6	Montáž dveřního madla.....	8
4.7	Instalace spotřebiče.....	8
4.8	Vyrovnaní spotřebiče.....	9
4.9	Instalace více spotřebičů.....	9
4.10	Po instalaci.....	9
4.11	Likvidace obalu.....	9
4.12	Změna dveřního dorazu.....	9
4.13	Vyrovnaní dvířek.....	16
4.14	Připojení spotřebiče.....	17
4.15	Zapnutí spotřebiče (první uvedení do provozu).....	17
4.16	Vkládací kolejničky.....	18
<b>5</b>	<b>Uskladnění.....</b>	<b>18</b>
5.1	Pokyny ke skladování.....	18
5.2	Doba skladování.....	18
<b>6</b>	<b>Obsluha.....</b>	<b>18</b>
6.1	Ovládací a indikační prvky.....	18
6.1.1	Stavová obrazovka.....	19
6.1.2	Symbyly indikace.....	19
6.1.3	Akustické signály.....	19
6.2	Funkce spotřebiče.....	19
6.2.1	Poznámky k funkcím spotřebiče.....	19
6.2.2	Zapnutí a vypnutí spotřebiče.....	19
6.2.3	Teplota.....	20
6.2.4	Záznam teplot.....	20
6.2.5	Osvětlení *.....	20
6.2.6	Intenzita osvětlení.....	21
6.2.7	SuperCool.....	22
6.2.8	HumiditySelect.....	22
6.2.9	Zámek displeje.....	22
6.2.10	Připomínka servisního intervalu.....	23
6.2.11	Jazyk.....	23
6.2.12	Jednotka teploty.....	23
6.2.13	Jas displeje.....	24
6.2.14	Připojení WLAN.....	24
6.2.15	Připojení LAN.....	25
6.2.16	Informace o spotřebiči.....	26
6.2.17	Provozní hodiny.....	26
6.2.18	Software.....	26
6.2.19	Dveřní alarm.....	26
6.2.20	Světelný alarm *.....	27
6.2.21	Demo režim.....	27
6.2.22	Resetování na tovární nastavení.....	28
6.3	Hlášení.....	28
6.3.1	Varování.....	28
6.3.2	Připomínky.....	30
<b>7</b>	<b>Vybavení.....</b>	<b>30</b>
7.1	Bezpečnostní zámek.....	30

<b>8</b>	<b>Údržba.....</b>	<b>31</b>
8.1	Odmrazování spotřebiče.....	31
8.2	Čištění přístroje.....	31
<b>9</b>	<b>Zákaznická pomoc.....</b>	<b>32</b>
9.1	Technické údaje.....	32
9.2	Technická porucha.....	32
9.3	Zákaznický servis.....	33
9.4	Typový štítek.....	33
<b>10</b>	<b>Vyřazení z provozu.....</b>	<b>33</b>
<b>11</b>	<b>Likvidace.....</b>	<b>33</b>
11.1	Příprava přístroje k likvidaci.....	33
11.2	Ekologická likvidace přístroje.....	34
<b>12</b>	<b>Doplňující informace.....</b>	<b>34</b>

Výrobce trvale pracuje na dalším vývoji všech typů a modelů. Mějte proto laskavě pochopení pro to, že si musíme vyhradit právo na změny tvaru, vybavení a technické části.

Symbol	Vysvětlení
	<b>Přečtení návodu</b> Abyste se seznámili se všemi výhodami nového spotřebiče, přečtěte si prosím pozorně pokyny v tomto návodu k obsluze.
	<b>Doplňující informace na internetu</b> Digitální návod s dalšími informacemi a v jiných jazycích najdete online pomocí QR kódu na přední straně návodu nebo po zadání servisního čísla na <a href="http://home.liebherr.com/fridge-manuals">home.liebherr.com/fridge-manuals</a> . Servisní číslo najdete na typovém štítku:  <i>Fig. Zobrazení příkladu</i>
	<b>Kontrola přístroje</b> Zkontrolujte všechny části, zda nejsou po přepravě poškozené. V případě reklamaci se obraťte na prodejce nebo zákaznický servis.
	<b>Odchylky</b> Tento návod je určen pro více modelů, takže jsou možné odchylky. Části návodu, které se týkají pouze některých přístrojů, jsou označeny hvězdičkou (*).
	<b>Pokyny pro jednotlivé činnosti a výsledky těchto činností</b> Pokyny pro jednotlivé činnosti jsou označeny ▶. Výsledky těchto činností jsou označeny ▷.
	<b>Videa</b> Videa týkající se přístrojů jsou k dispozici na kanálu YouTube Liebherr-Hausgeräte.

Tento návod k použití platí pro:

- BRFG 5501
- BRFG 5511

## 1 Celkový pohled na přístroj

### 1.1 Rozsah dodávky

Zkontrolujte všechny části, zda nejsou po přepravě poškozené. V případě reklamaci se obraťte na obchodníka nebo zákaznický servis. (viz 9.3 Zákaznický servis)

Dodávka sestává z těchto částí:

- Hlavní spotřebič
- Vybavení \*
- Montážní materiál \*
- Návod k použití
- Servisní příručka
- Certifikát kvality \*
- Síťový kabel

### 1.2 Přehled spotřebičů a vybavení

BRFvg 5501

BRFvg 5511

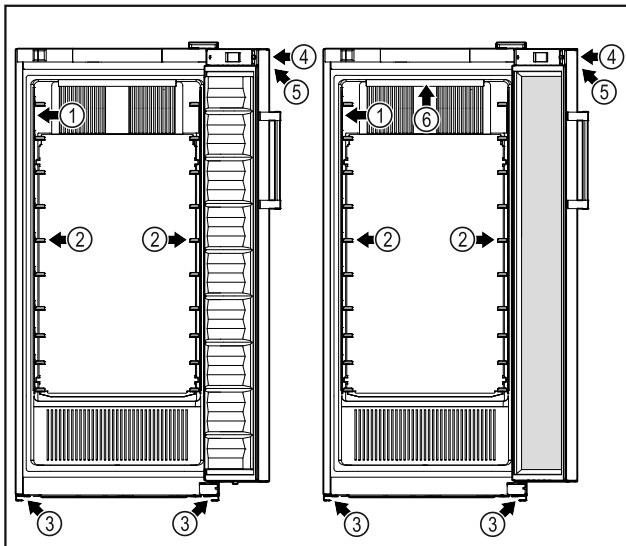


Fig. 1 Ilustrační zobrazení

- |                         |  |
|-------------------------|--|
| (1) Typový štítek       | (4) Zámek                              |
| (2) Vkládací kolejničky | (5) Ovládací prvky a zobrazení teploty |
| (3) Seřizovací nožky    | (6) Vnitřní osvětlení *                |

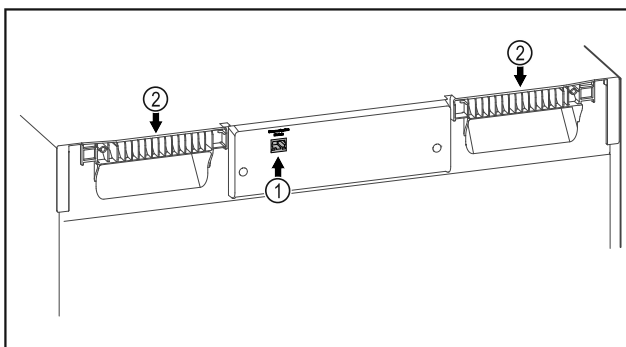


Fig. 2 Ilustrační zobrazení

- |                  |                       |
|------------------|-----------------------|
| (1) Rozhraní LAN | (2) Přepravní pomůcka |
|------------------|-----------------------|

### 1.3 Speciální vybava

#### Poznámka

Příslušenství získáte prostřednictvím zákaznického servisu (viz 9.3 Zákaznický servis) a v obchodě Liebherr-Hausgeräte na adrese [home.liebherr.com/shop/de/deu/zubehor.html](http://home.liebherr.com/shop/de/deu/zubehor.html).

#### SmartModule

Spotřebič může být vybaven SmartModule.

Přitom se jedná o rozhraní WLAN/LAN pro připojení spotřebiče k externímu dokumentačnímu a poplašnému systému jako např. Liebherr SmartMonitoring.

Liebherr SmartMonitoring Dashboard není ve všech zemích k dispozici. Zkontrolujte dostupnost pomocí QR kódu (viz 6.2.14 Připojení WLAN) zadáním svého modelu.

### 1.4 Oblast použití přístroje

#### Použití v souladu s určením

Tato chladnička se hodí pro profesionální uskladnění chlazených potravin. Tento spotřebič není určen k vystavování nebo odběru potravin zákazníky.

Spotřebič je koncipován pro instalaci v uzavřeném prostoru.

Všechny ostatní druhy využití jsou nepřipustné.

#### Předvídatelné chybné použití

Následující způsoby použití jsou výslovně zakázány:

- Skladování a chlazení:
  - chemicky nestabilních, hořlavých nebo žíravých látek
  - léků, krevní plazmy, laboratorních preparátů nebo podobných látek a výrobků, které vyplývají ze směrnice 2007/47/ES o zdravotnických prostředcích
- Použití v oblastech ohrožených výbuchem
- Použití venku, ve vlhkých prostorách nebo v místech se stříkající vodou
- Použití v obytných oblastech, protože v takovém prostředí nelze zajistit odpovídající ochranu rádiového příjmu.\*

Nesprávné použití spotřebiče vede k poškození nebo zkažení uložených výrobků.

#### Klimatické třídy

Klimatická třída, pro kterou je spotřebič určen, je uvedena na typovém štítku.

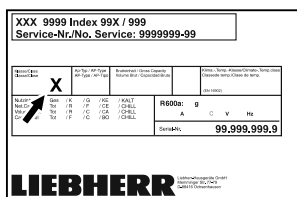


Fig. 3 Typový štítek

(X) Tato klimatická třída udává, při jakých

# Všeobecné bezpečnostní pokyny

podmínkách okolního prostředí lze spotřebič bezpečně provozovat.

Klimatická třída (X)	max. teplota místnosti	max. vlhkost vzduchu	rel.
3	+25 °C	60 %	
4	+30 °C	55 %	
5	+40 °C	40 %	
7	+35 °C	75 %	

## Poznámka

Minimální přípustná teplota místnosti na místě instalace je +10 °C.

Při mezních podmínkách se může na skleněných dveřích (vždy podle daného vybavení) a na bočních stěnách tvořit lehká kondenzace.

Doporučené nastavení teploty:	
Teplotní třída (Z)	Nastavení teploty
L1	-18 °C
M1	+5 °C

## 1.5 Emise hluku přístroje

Emisní hladina akustického tlaku A během provozu přístroje leží pod 70 dB(A) (akustický výkon rel. 1 pW).

## 1.6 Shoda

Těsnost chladicího okruhu je zkontrolována. Spotřebič odpovídá příslušným bezpečnostním ustanovením.

EU prohlášení o shodě	
Výrobce / vystavil:	LIEBHERR-HAUSGERÄTE LIENZ GMBH
Adresa:	A-9900 Lienz, Dr. Hans Liebherr Straße 1
Označený produkt je v souladu s předpisy následujících evropských směrnic a nařízení:	
(EU) 2019/2020, (EU) 2015/1095, (EU) 2015/1094, (EU) 2017/1369, 2006/42/EC, 2014/30/EU, 2009/125/EC, 2011/65/EU	
Úplný text EU prohlášení o shodě lze nalézt na následující internetové adrese: <a href="http://www.liebherr.com">www.liebherr.com</a>	

## 1.7 Látky SVHC v souladu s nařízením REACH

Na následujícím odkazu můžete zkontrolovat, zda Váš spotřebič obsahuje látky SVHC v souladu s nařízením REACH: [home.liebherr.com/de/deu/de/liebherr-erleben/nachhaltigkeit/umwelt/scip/scip.html](http://home.liebherr.com/de/deu/de/liebherr-erleben/nachhaltigkeit/umwelt/scip/scip.html)

## 1.8 Databáze EPREL

Od 1. března 2021 jsou informace týkající se označení spotřeby elektrické energie a požadavků na ekodesign

k nalezení v evropské databázi pro registraci výrobků (EPREL). Databázi pro registraci výrobků najdete na tomto odkazu <https://eprel.ec.europa.eu/>. Zde budete vyzváni k zadání identifikátoru modelu. Identifikátor modelu je uveden na identifikačním štítku.

## 2 Všeobecné bezpečnostní pokyny

Tento návod k použití pečlivě uchovejte, abyste do něj mohli kdykoliv nahlédnout.

Pokud předáte přístroj dalšímu vlastníkovi, pak mu jej předejte včetně návodu k použití.

Pro řádné a bezpečné použití přístroje si tento návod k použití pečlivě přečtěte před jeho použitím. Vždy dodržujte pokyny, bezpečnostní pokyny a výstražné pokyny, které jsou v něm uvedeny. Jsou důležité, abyste mohli zařízení bezpečně a bezchybně instalovat a provozovat.

### Nebezpečí pro uživatele:

- Tento spotřebič smí používat děti od 8 let a více a osoby se sníženými fyzickými, smyslovými nebo duševními schopnostmi nebo nedostatkem zkušeností a znalostí pouze tehdy, když jsou pod dohledem nebo byly do bezpečného zacházení se spotřebičem zaškoleny a chápou nebezpečí z toho vyplývající. Děti si se spotřebičem nesmí hrát. Čištění a uživatelskou údržbu nesmí provádět děti bez dozoru.
- Zásuvka musí být snadno přístupná, aby se spotřebič dal v nouzové situaci rychle odpojit od proudu. Musí být mimo zadní stranu spotřebiče.
- Když spotřebič odpojíte od sítě, tahejte vždy za zástrčku. Netahejte za kabel.
- V případě závady vytáhněte síťovou zástrčku nebo vypněte pojistku.
- **VÝSTRAHA:** Nepoškodte přírodní síťový kabel. Přístroj neprovozujte s vadným přírodním kabelem.
- **VÝSTRAHA:** Na zadní straně spotřebiče se nesmí umísťovat ani provozovat vícenásobné zásuvky / rozvodné lišty a rovněž ostatní elektrická zařízení (jako např. halogenové transformátory).
- **VÝSTRAHA:** Neuzavírejte větrací otvory v plášti spotřebiče nebo ve vestavném plášti.
- Opravy a zásahy do přístroje smí provádět pouze zákaznický servis nebo jiný k tomu vyškolený odborný personál.
- Přístroj montujte, připojujte a likvidujte pouze podle údajů v návodu.

## Nebezpečí požáru:

- Obsažené chladivo (údaje na typovém štítku) je ekologické, ale hořlavé. Unikající chladivo se může vznítit.
  - **VÝSTRAHA:** Chraňte chladicí okruh před poškozením.
  - Nemanipulujte uvnitř přístroje se zdroji vznícení.
  - **VÝSTRAHA:** V chladicí přihrádce neprovazujte žádné elektrické přístroje, které svou konstrukcí neodpovídají doporučením výrobce.
  - Když unikne chladivo: Z blízkosti místa úniku odstraňte otevřený oheň nebo zápalné zdroje. Místnost dobře vyvětrejte. Ohlase to zákaznickému servisu.
- Příklad neprovazujte v blízkosti výbušných plynů.
- V blízkosti přístroje neskladujte a nepoužívejte benzín nebo jiné hořlavé plyny a kapaliny.
- Ve spotřebiči neukládejte žádné výbušné materiály jako např. aerosolové nádoby s hořlavým hnacím plynem. Tyto spreje poznáte podle údajů o obsahu nebo symbolu plamene na obalu. V případě úniku by elektrické součástky mohly tyto plyny zapálit.
- Do blízkosti přístroje se nesmí dostat hořící svíčky, lampy a jiné předměty s otevřeným ohněm, aby nezpůsobily vznícení přístroje.
- Alkoholické nápoje nebo jiné nádoby obsahující alkohol skladujte pouze těsně uzavřené. V případě úniku by elektrické součástky mohly alkohol zapálit.

## Nebezpečí spadnutí a převrácení:

- Sokl, zásuvky, dvířka atd. nepoužívejte jako stupátka nebo jako opory.

## Nebezpečí omrzlin, pocitu otupění a bolestí:

- Zamezte trvalému kontaktu kůže se studenými povrchy nebo chlazenými/mraženými výrobky nebo učiňte vhodná ochranná opatření, např. používejte rukavice.

## Nebezpečí poranění a poškození:

- **VÝSTRAHA:** K urychlení rozmrazování nepoužívejte žádná jiná mechanická zařízení nebo jiné prostředky než doporučené výrobcem.
- **VÝSTRAHA:** Nebezpečí úrazu elektrickým proudem! Pod krytem jsou díly vedoucí elektrický proud. Vnitřní osvětlení pomocí LED diod nechte vyměnit nebo opravit pouze zákaznickým

servisem nebo speciálně vyškoleným personálem.\*

- **POZOR:** Spotřebič smí být provozován pouze s originálním příslušenstvím výrobce nebo s příslušenstvím jiných prodejců po schválení výrobcem. Uživatel nese riziko používání neschváleného příslušenství.

## Nebezpečí pohmoždění:

- Při otevírání a zavírání dveří nesahejte do závěsu. Mohlo by dojít ke skřípnutí prstů.

## Kvalifikace odborného personálu:

Odborný personál jsou osoby, které mohou prostřednictvím své odborné přípravy, znalostí a zkušeností, jakož i svých znalostí příslušných norem posoudit a provádět práci, která jim byla svěřena, a identifikovat možná rizika. Musíte mít školení, instrukce a oprávnění k práci na spotřebiči.

## Symbyly na přístroji:



Symbol se může nacházet na kompresoru. Vztahuje se na olej v kompresoru a upozorňuje na toto nebezpečí: **Může způsobit smrt, jestliže dojde ke spolknutí nebo vniknutí do dýchacích cest.** Tato poznámka je důležitá pouze pro recyklaci. Při normálním režimu neexistuje nebezpečí.



**VÝSTRAHA:** Nebezpečí požáru / hořlavé materiály. Symbol je umístěn na kompresoru a označuje nebezpečí plynoucí z hořlavých látek. Nálepku neodstraňujte.



Tato nebo podobná nálepka se může nacházet na zadní straně spotřebiče. Upozorňuje na to, že se ve dveřích a/nebo v krytu nacházejí vakuové izolační panely (VIP) nebo perlitové panely. Tato poznámka je důležitá pouze pro recyklaci. Nálepku neodstraňujte.

## Dodržujte výstražné pokyny a další specifické pokyny uvedené v ostatních kapitolách:

	<b>NEBEZPEČÍ</b>	Označuje bezprostředně nebezpečnou situaci, která může mít za následek úmrtí nebo vážná tělesná zranění, pokud se jí nezamezí.
	<b>VÝSTRAHA</b>	Označuje nebezpečnou situaci, která může mít za následek úmrtí nebo vážné tělesné zranění, pokud se jí nezamezí.
	<b>UPOZORNĚNÍ</b>	Označuje nebezpečnou situaci, která může mít za následek lehká nebo střední tělesná zranění, pokud se jí nezamezí.

# Princip funkce displeje Touch

	<b>POZOR</b>	Označuje nebezpečnou situaci, která může mít za následek věcné škody, pokud se jí nezamezí.
	<b>Poznámka</b>	Označuje užitečné pokyny a tipy.

## 3 Princip funkce displeje Touch

Spotřebič ovládáte displejem Touch. Pomocí displeje Touch (dále jen „displej“) vybíráte funkce spotřebiče klepnutím na ně. Pokud po dobu 10 sekund neprovedete na displeji žádnou akci, přejde displej buď zpět do nadřazeného menu, nebo přímo na zobrazení stavu.

### 3.1 Navigace a vysvětlení symbolů

Na obrázcích jsou použity různé symboly pro navigaci pomocí displeje. Následující tabulka tyto symboly popisuje.

Symbol	Popis
	<b>Stiskněte navigační šipku vpřed:</b> Pokračujte v navigaci v menu jedna.
	<b>Stiskněte navigační šipku vzad:</b> Skočte zpět do prvního menu.
	<b>Stiskněte navigační šipku směrem dozadu na 3 sekundy:</b> Návrat na zobrazení stavu v hlavním menu nebo v menu nastavení.
	<b>Stiskněte několikrát po sobě navigační šipku:</b> Přejděte v menu na požadovanou funkci.
	<b>Stiskněte potvrzovací symbol:</b> Aktivuje/deaktivuje funkci. Otevřete podmenu.
	<b>Stiskněte potvrzovací symbol ve spojení se symbolem zpět:</b> Skok o jednu úroveň menu zpět.
	<b>Šipka s hodinami:</b> Trvá déle než 10 sekund, než se na displeji zobrazí následující zobrazení.
	<b>Šipka s časovým údajem:</b> Trvá uvedený čas, než se na displeji zobrazí následující zobrazení.

Symbol	Popis
	<b>Otevřete symbol „Menu nastavení“:</b> Přejděte do menu nastavení a otevřete menu nastavení. V případě potřeby: Přejděte v menu nastavení na požadovanou funkci. (viz 3.2.1 Otevření menu nastavení)
	<b>Otevřete symbol „Rozšířené menu“:</b> Přejděte do rozšířeného menu a otevřete rozšířené menu. V případě potřeby: Přejděte v rozšířeném menu na požadovanou funkci. (viz 3.2.2 Otevření rozšířeného menu )
Žádná akce po dobu 10 sekund	Pokud po dobu 10 sekund neprovedete na displeji žádnou akci, přejde displej buď zpět do nadřazeného menu, nebo přímo na zobrazení stavu.
Otevřete dveře a znovu je zavřete	Otevřete-li dveře a ihned je opět zavřete, přejde zobrazení přímo zpět na zobrazení stavu.

*Poznámka: Obrázky displeje jsou uvedeny s anglickými výrazy.*

### 3.2 Menu

Funkce spotřebiče jsou rozděleny do různých menu.

Menu	Popis
Hlavní menu	Po zapnutí spotřebiče se automaticky zobrazí hlavní menu. Odtud přejdete k nejdůležitějším funkcím spotřebiče, menu nastavení a rozšířenému menu.
 Settings Menu pro nastavení	Menu nastavení obsahuje další funkce pro nastavení spotřebiče. (viz 3.2.1 Otevření menu nastavení)
 HCM Rozšířené menu	Rozšířené menu obsahuje speciální funkce pro nastavení spotřebiče. Přístup do rozšířeného menu je chráněn číselným kódem <b>1 5 1</b> . (viz 3.2.2 Otevření rozšířeného menu )

#### 3.2.1 Otevření menu nastavení

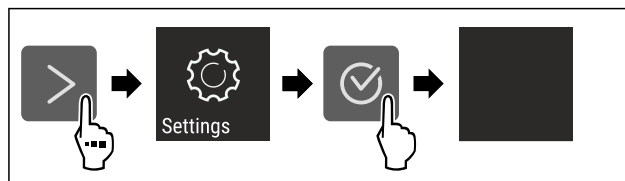


Fig. 4 Ilustrační zobrazení

- Provedte kroky manipulace podle obrázku.
- ▷ Menu nastavení je otevřené.

- ▶ V případě potřeby: Přejděte na požadovanou funkci.

## 3.2.2 Otevření rozšířeného menu

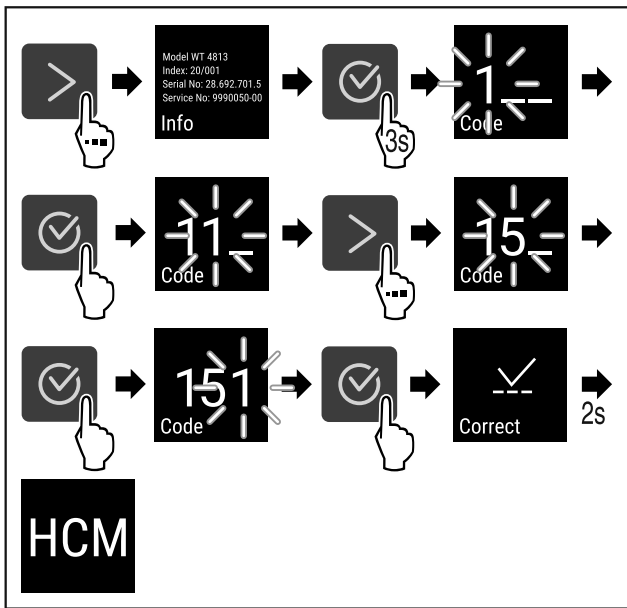


Fig. 5 Přístup s číselným kódem 151

- ▶ Proveďte kroky manipulace podle obrázku.
- ▷ Rozšířené menu je otevřené.
- ▶ V případě potřeby: Přejděte na požadovanou funkci.

## 3.3 Klidový režim

Pokud se displej nedotknete po dobu 1 minuty, přepne se do klidového režimu. V klidovém režimu je jas zobrazení ztlumený.

### 3.3.1 Ukončení klidového režimu

- ▶ Stiskněte libovolné navigační tlačítko.
- ▷ Klidový režim je ukončený.

## 4 Uvedení do provozu

### 4.1 Podmínky instalace



#### VÝSTRAHA

Nebezpečí požáru při vlhkosti!  
Když díly vedoucí elektrický proud nebo přívodní elektrický kabel zvlhnou, může dojít ke zkratu.

- ▶ Příklad je koncipován pro instalaci v uzavřeném prostoru. Příklad neprovozujte venku, ani ve vlhkých prostorách či v místech se stříkající vodou.

#### 4.1.1 Místo instalace



#### VÝSTRAHA

Unikající chladivo a olej!  
Požár. Obsažené chladivo je ekologické, ale hořlavé. Obsažený olej je rovněž hořlavý. Unikající chladivo a olej se mohou při příslušné vysoké koncentraci a v kontaktu se externím tepelným zdrojem vznítit.

- ▶ Nepoškodte potrubí okruhu chladiva a kompresor.

- Spotřebič nainstalujte v místě s přímými slunečními paprsky, vedle sporáků, topení či podobných tepelných zdrojů.

- Optimálním místem instalace jsou suché a dobře větrané prostory.
- Když se spotřebič instaluje ve velmi vlhkém prostředí, může se na vnější straně spotřebiče tvořit kondenzát. Je třeba dbát na správný přívod vzduchu a větrání v místě instalace.
- Čím více chladiva je ve spotřebiči, tím větší musí být prostor, ve kterém je spotřebič umístěn. V příliš malých prostorách může při netěsnosti dojít ke vzniku hořlavé směsi plynu a vzduchu. Na 8 g chladiva musí být prostor pro instalaci velký minimálně 1 m<sup>3</sup>. Údaje o obsaženém chladivu jsou uvedeny na typovém štítku ve vnitřním prostoru spotřebiče.
- Podlaha v místě instalace musí být vodorovná a hladká.
- Místo instalace musí mít dostatečnou nosnost pro hmotnost spotřebiče a to včetně maximálního naplnění. (viz 9.1 Technické údaje)
- Použití v oblastech ohrožených výbuchem není přípustné.

### 4.1.2 Elektrické připojení



#### VÝSTRAHA

Nebezpečí požáru v důsledku nesprávné instalace!  
Pokud se síťový kabel nebo zástrčka dotkne zadní strany přístroje, může dojít vlivem vibrací přístroje k poškození síťového kabelu nebo zástrčky a ke zkratu.

- ▶ Ujistěte se při nastavování přístroje, že pod ním není zaseknutý žádný síťový kabel.
- ▶ Umístěte přístroj tak, aby se nedotýkal zástrčky nebo síťových kabelů.
- ▶ Do zásuvek v oblasti zadní strany přístroje nezapojujte žádné přístroje.
- ▶ Vícenásobné zásuvky nebo rozvodné lišty a další elektronické přístroje (jako např. halogenové transformátory) **neumísťujte a neprovozujte** na zadní straně přístrojů.

### 4.2 Rozměry spotřebiče

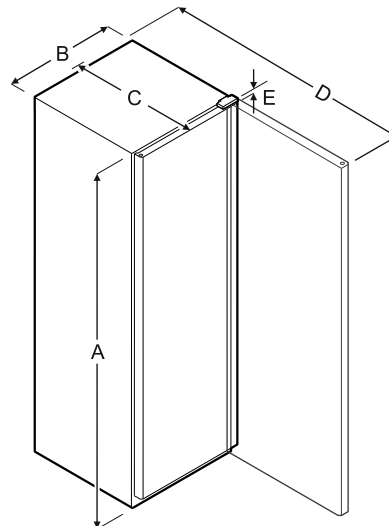


Fig. 6

Model	A	B	C	D	E
BRFvg 5501	1684 mm	747 mm	769 mm	1468 mm	23 mm
BRFvg 5511	1684 mm	747 mm	769 mm	1468 mm	23 mm

- A = výška spotřebiče včetně nožek / koleček
- B = šířka spotřebiče bez držadla
- C = hloubka přístroje bez držadla
- D = hloubka spotřebiče při otevřených dvířkách

# Uvedení do provozu

E = výška závěsu

## 4.3 Přeprava spotřebiče



### VÝSTRAHA

Nebezpečí zranění skleněnými střeпами!\*

Skleněné tabule dveří mohou při přepravě ve výšce přesahující 1500 m prasknout. Střepekiny mají ostré hrany a mohou způsobit vážná zranění.

- ▶ Učiňte vhodná ochranná opatření.



### VÝSTRAHA

Nebezpečí zranění a poškození v důsledku převrnutí spotřebiče!

- ▶ Dávejte při přepravě spotřebičů pozor na nerovné podlahy a rampy.

### Dodržujte při přepravě spotřebiče:

- ▶ Spotřebič přepravujte ve stojaté poloze.
- ▶ Spotřebič přepravujte pomocí dvou osob.

### Při prvním uvádění do provozu:

- ▶ Spotřebič přepravujte zabalený.

### Při přepravě spotřebiče po prvním uvedení do provozu (např. při stěhování nebo čištění):

- ▶ Vyprázdněte spotřebič.
- ▶ Zajistěte dveře proti nechtěnému otevření.

## 4.4 Vybalení spotřebiče

- ▶ Zkontrolujte spotřebič a obal, zda nejsou po přepravě poškozené. Pokud se domníváte, že došlo k poškození, obraťte se neprodleně na dodavatele. Nepřipojujte spotřebič ke zdroji napětí.
- ▶ Odstraňte všechny obalové materiály ze zadní strany nebo z bočních stěn spotřebiče, které mohou bránit správné instalaci a větrání.

## 4.5 Odstranění přepravní pojistky

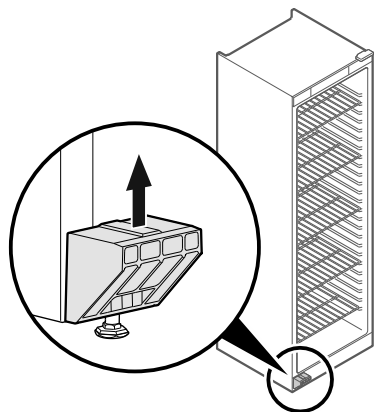


Fig. 7

- ▶ Vytáhněte transportní pojistku směrem nahoru.
- ▷ Základní držák zůstane na spotřebiči.

## 4.6 Montáž dvevního madla

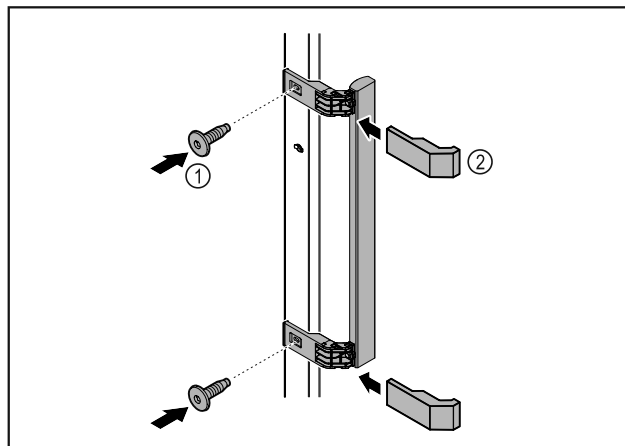


Fig. 8

- ▶ Madlo z přiloženého příslušenství upevněte na dveře pomocí přiložených šroubů Fig. 8 (1).
- ▶ Nasad'te kryt Fig. 8 (2).

## 4.7 Instalace spotřebiče



### UPOZORNĚNÍ

Nebezpečí poranění a poškození!

- ▶ Ustavujte spotřebič ve 2 osobách.



### UPOZORNĚNÍ

Nebezpečí poranění a poškození!

Dveře mohou narážet do stěny a tím se poškodit. U skleněných dveří může dojít ke zranění v důsledku poškození skla!

- ▶ Dveře chraňte před nárazy do stěny. Na stěnu připevněte dvevní zarážku, např. plstěnou.
- ▶ Všechny nutné součásti (např. síťový kabel) připojte na zadní straně spotřebiče a ved'te je po straně.

### Poznámka

Kabely se mohou poškodit!

- ▶ Při zpětném posouvání nesmí být kabely svírány.

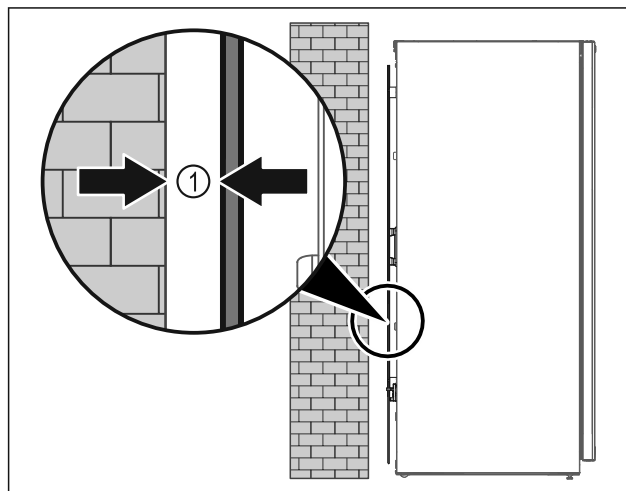


Fig. 9

- ▶ Ustavte spotřebič buď volně v místnosti nebo přímo u stěny v minimální vzdálenosti 5 mm Fig. 9 (1).



## 4.8 Vyrovnání spotřebiče

### POZOR

Deformace korpusu spotřebiče a dveře nelze zavřít.

- ▶ Vyrovnajte spotřebič horizontálně i vertikálně.
- ▶ Vyrovnajte nerovnosti podlahy seřizovacími nožkami.



### VÝSTRAHA

Neodborné nastavení výšky pomocí stavěcí nožky! Těžká až smrtelná zranění. Chybným výškovým nastavením se může spodní díl stavěcí nožky uvolnit a spotřebič se může překlopit.

- ▶ Stavěcí nožku nevyšroubovávejte příliš daleko.

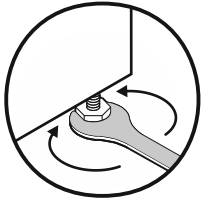


Fig. 10

### Zvedání spotřebiče:

- ▶ Otáčejte stavěcí nožkou ve směru hodinových ručiček.

### Snížení spotřebiče:

- ▶ Otáčejte stavěcí nožkou proti směru hodinových ručiček.

## 4.9 Instalace více spotřebičů

### POZOR

Nebezpečí poškození vodou, která kondenzuje mezi bočními stěnami!

- ▶ Neinstalujte spotřebič přímo vedle dalšího chladicího spotřebiče.
- ▶ Spotřebiče instalujte ve vzdálenosti 3 cm od sebe.
- ▶ Více spotřebičů vedle sebe instalujte pouze do 35 °C a 65% vzdušné vlhkosti.
- ▶ Při vyšší vlhkosti vzduchu vzdálenost mezi spotřebiči zvětšete.

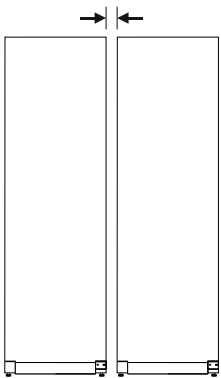


Fig. 11 Instalace Side-by-Side

### Poznámka

Sadu pro instalaci Side-by-Side lze obdržet jako příslušenství u zákaznického servisu Liebherr. (viz 9.3 Zákaznický servis)

## 4.10 Po instalaci

- ▶ Sundejte ochranné fólie. \*
- ▶ Spotřebič vyčistěte. (viz 8.2 Čištění přístroje)
- ▶ V případě potřeby: Dezinfikujte přístroj.
- ▶ Uschovejte fakturu, abyste v případě servisních výkonů měli k dispozici data o přístroji a obchodníkovi.

## 4.11 Likvidace obalu



### VÝSTRAHA

Nebezpečí udušení balicím materiálem a fólií!

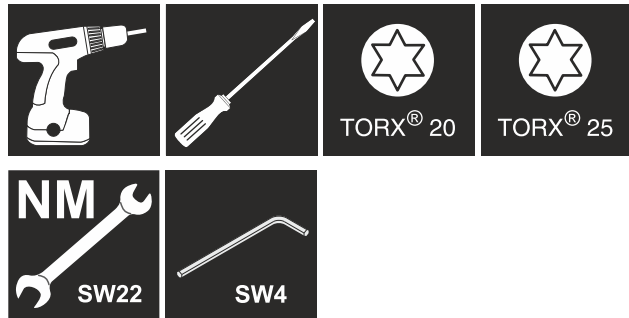
- ▶ Nenechte děti, aby si hrály s balicím materiálem.

Obal je vyroben z recyklovatelného materiálu:

- Vlnitá lepenka/lepenka
- Díly z napěněného polystyrénu
- Fólie a sáčky z polyetylenu
- Stahovací pásky z polypropylénu
- přibitý dřevěný rám s podložkou z polyetylenu\*
- ▶ Balicí materiál dopravte na oficiální sběrné místo.

## 4.12 Změna dveřního dorazu

### Nástroj



### VÝSTRAHA

Nebezpečí zranění v důsledku neodborné změny strany otvírání dveří!

- ▶ Změnu strany otvírání dveří smí provádět pouze odborný personál.



### VÝSTRAHA

Nebezpečí zranění a věcné škody v důsledku příliš vysoké hmotnosti dvířek!

- ▶ Přestavbu provádějte pouze tehdy, když jste schopni zvednout hmotnost 25 kg.
- ▶ Přestavbu provádějte pouze ve dvou.

### POZOR

Díly vedoucí proud!

Poškození elektrických součástí.

- ▶ Před změnou strany otvírání dveří vytáhněte síťovou zástrčku.

- ▶ Otevřete dveře.

# Uvedení do provozu

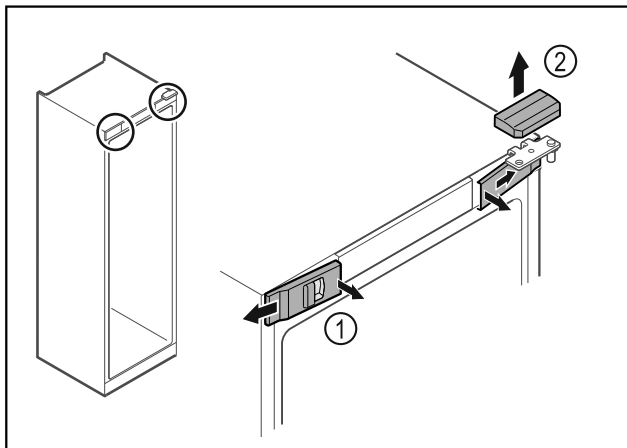


Fig. 12

- ▶ Uvolněte uvnitř přední kryty Fig. 12 (1) a sejměte je stranou.
- ▶ Horní kryt Fig. 12 (2) odeberte směrem nahoru.

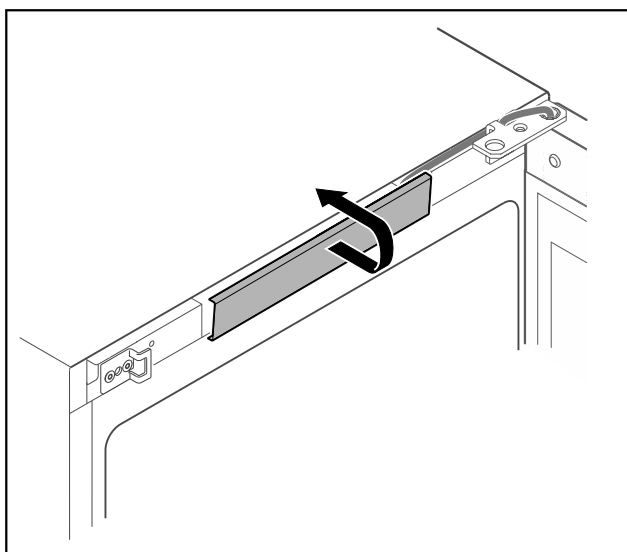


Fig. 13

- ▶ Uvolněte prostřední kryt a vyjměte.

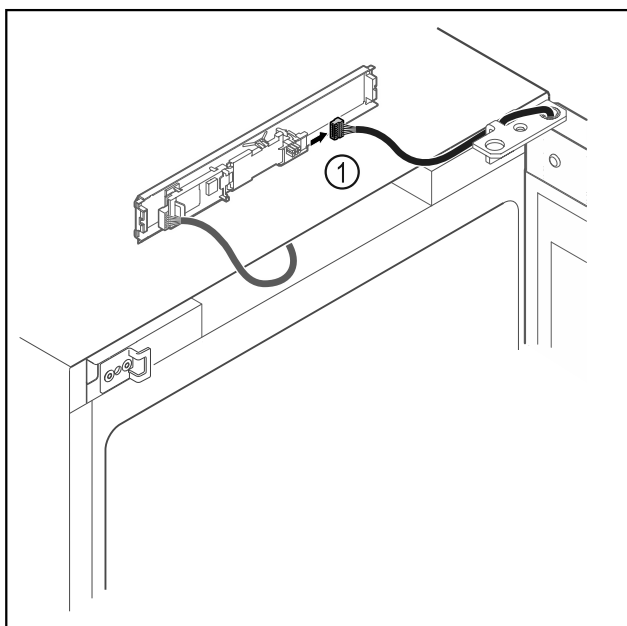


Fig. 14

- ▶ Vytáhněte zástrčku Fig. 14 (1) z desky.

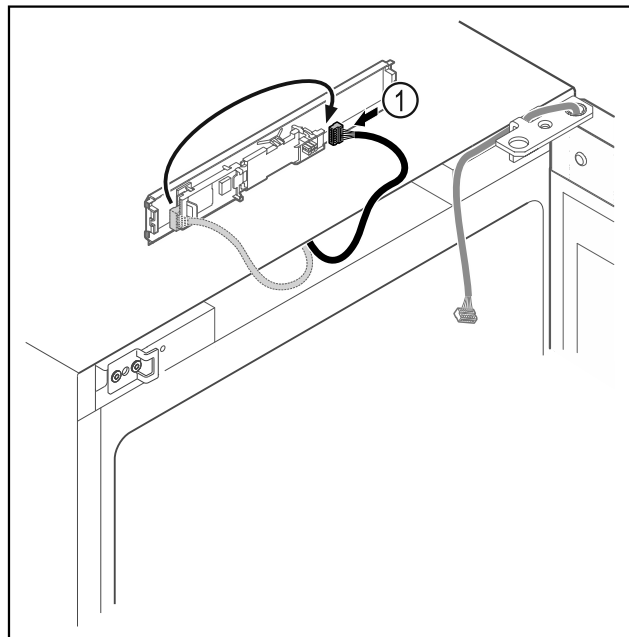


Fig. 15

- ▶ Přepojte zástrčku Fig. 15 (1) na desce.

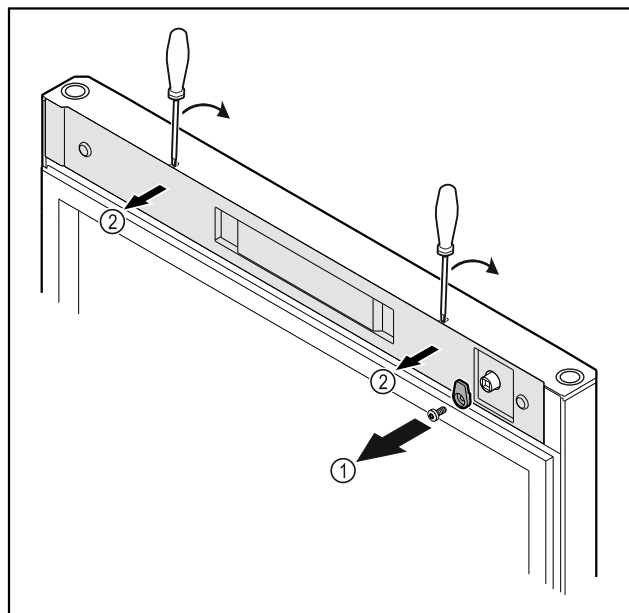


Fig. 16

- ▶ Odšroubujte petlici Fig. 16 (1).
- ▶ Uvolněte kryt Fig. 16 (2) malým šroubovákem a sejměte jej.

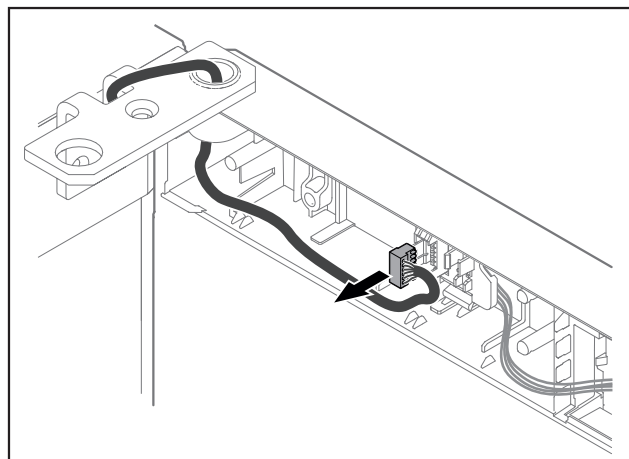


Fig. 17

- Vyměňte zástrčku z držáku zástrčky.

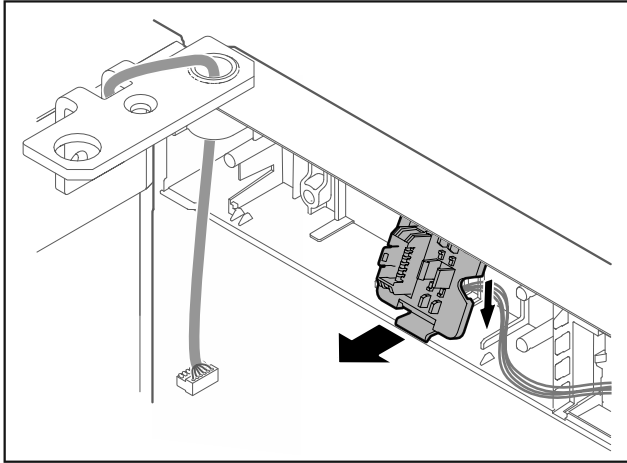


Fig. 18 Montážní polohu držáku zástrčky lze otočit o 180°.  
► Držák zástrčky uvolněte.

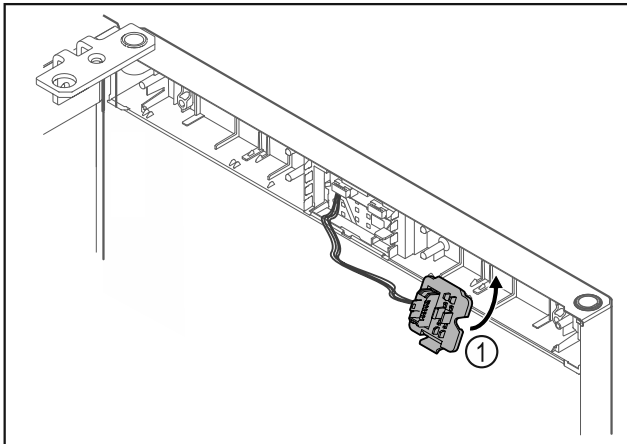


Fig. 19

- Zaklapněte držák zástrčky Fig. 19 (1) na protější straně.

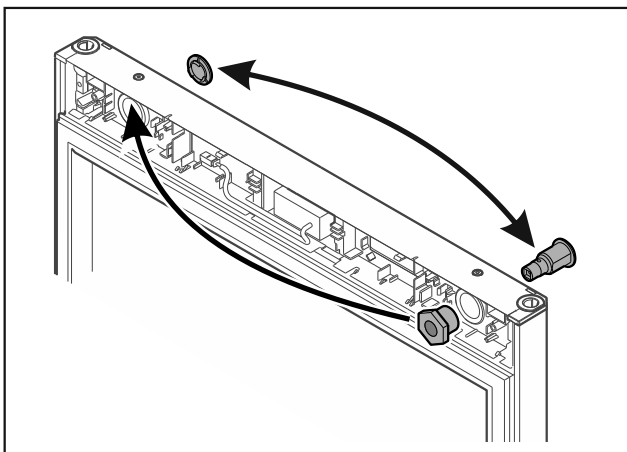


Fig. 20

- Přesadte zámek a kryt vždy na protější stranu.

**POZOR**  
Nebezpečí zranění výklopnými dvířky!  
► Dvířka držte pevně.

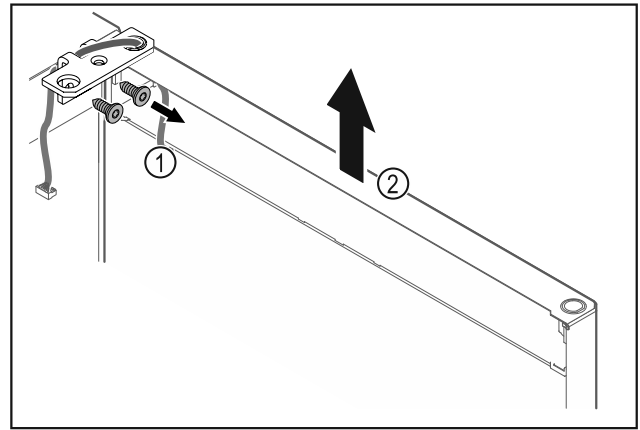


Fig. 21

- Odšroubujte úhelník závěsu Fig. 21 (1).
- Zvedněte dvířka včetně úhelníku závěsu Fig. 21 (2) přibližně 200 mm rovně směrem nahoru a vyjměte je.
- Dvířka opatrně položte na měkkou podložku.

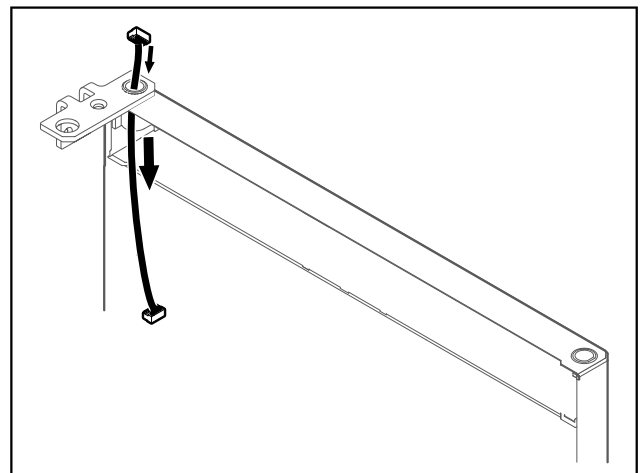


Fig. 22

- Opatrně vytáhněte kabel.

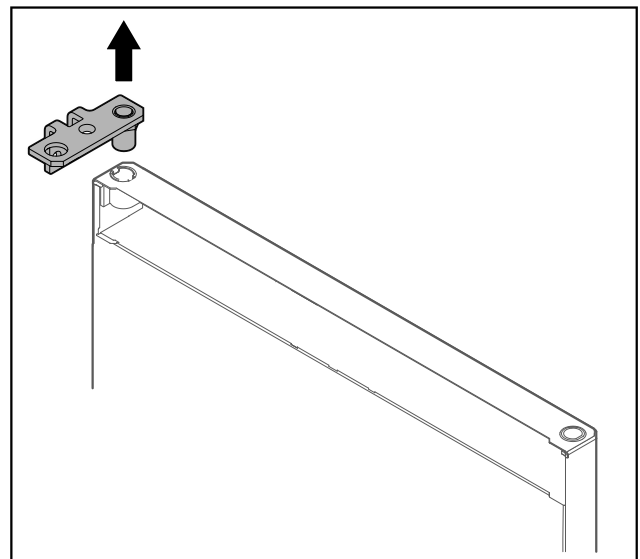


Fig. 23

- Vytáhněte úhelník závěsu.

# Uvedení do provozu

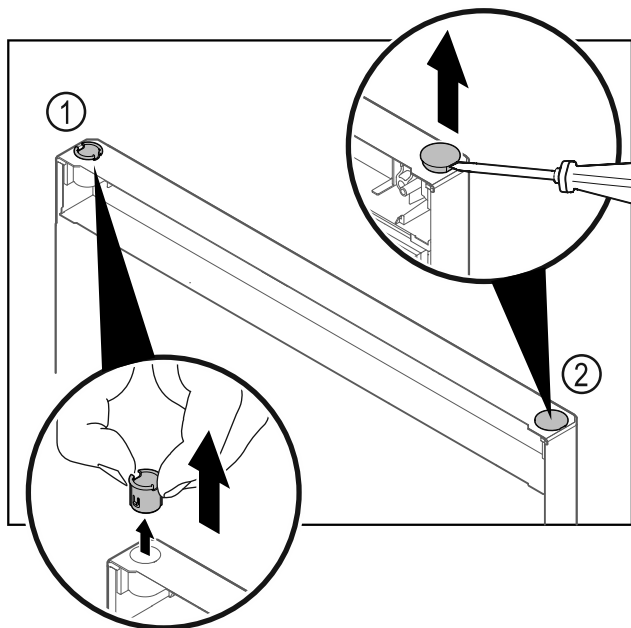


Fig. 24

- ▶ Pouzdro závěsu Fig. 24 (1) vytáhněte prsty.
- ▶ Krycí zátku Fig. 24 (2) opatrně nadzvedněte plochým šroubovákem a vytáhněte.

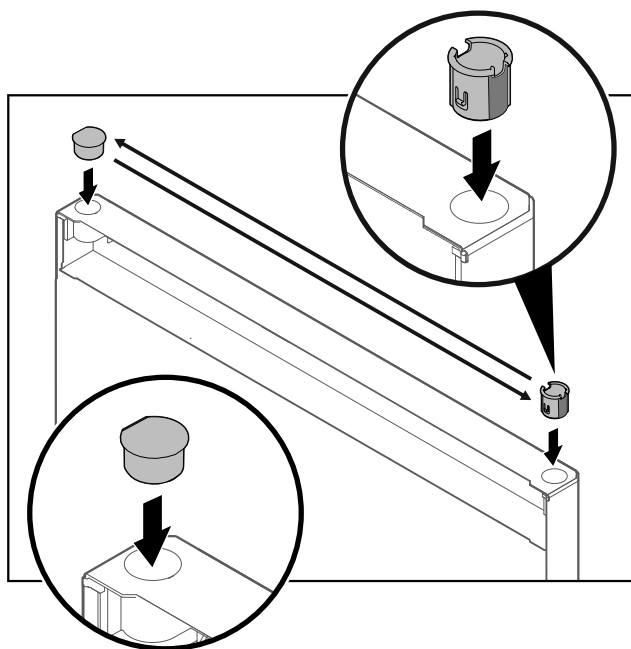


Fig. 25

- ▶ Pouzdro závěsu a krycí zátku vždy nasazujte na protější stranu (zploštělé strany směrují ven).

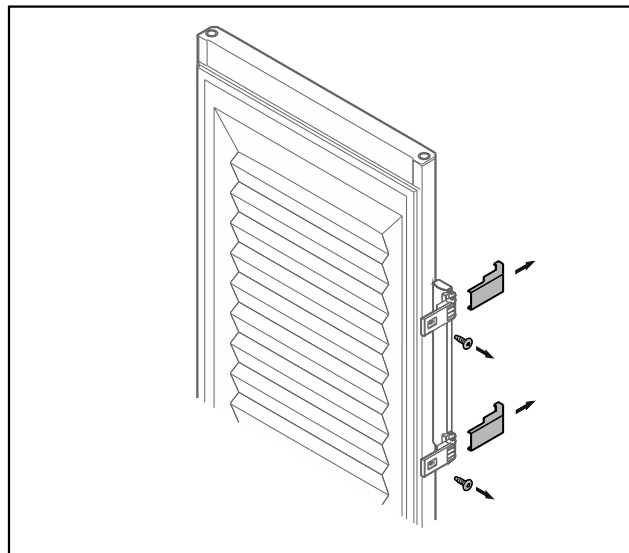


Fig. 26 Zapěněná dvířka\*

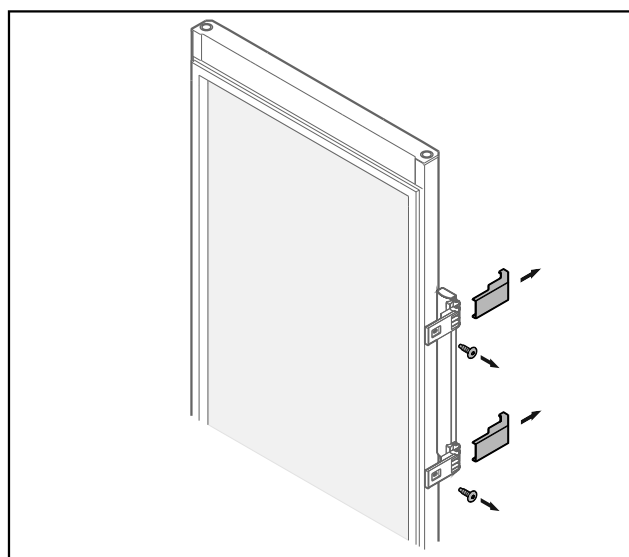


Fig. 27 Skleněná dvířka\*

- ▶ Krytky sejměte.
- ▶ Odšroubujte madlo.

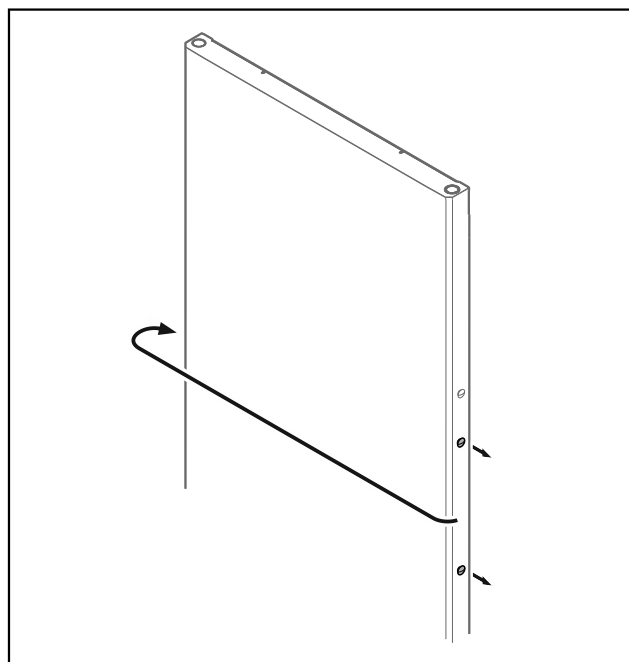


Fig. 28

- ▶ Přesaďte zátku na protější stranu.

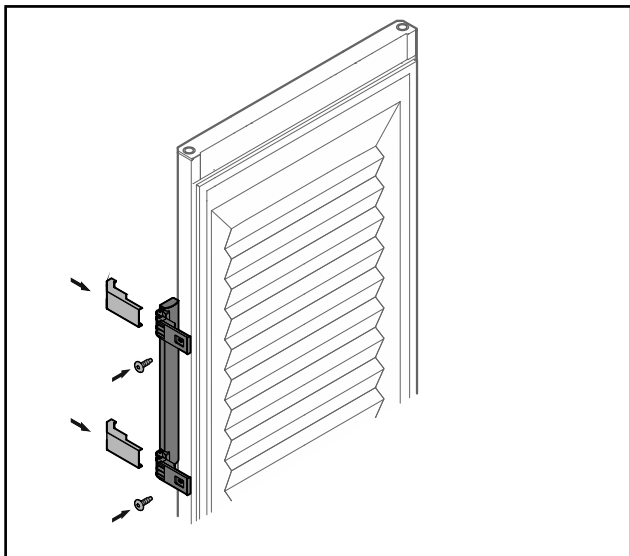


Fig. 29 Zapěněná dvířka\*

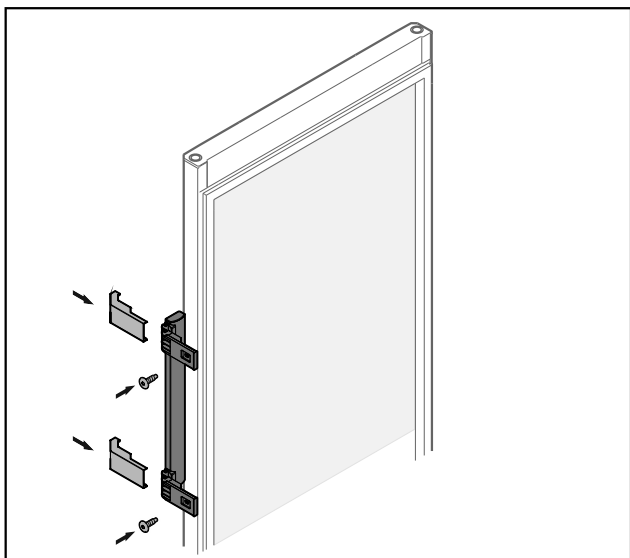


Fig. 30 Skleněná dvířka\*

- ▶ Přišroubujte madlo na protější stranu.
- ▶ Umístěte krytky.

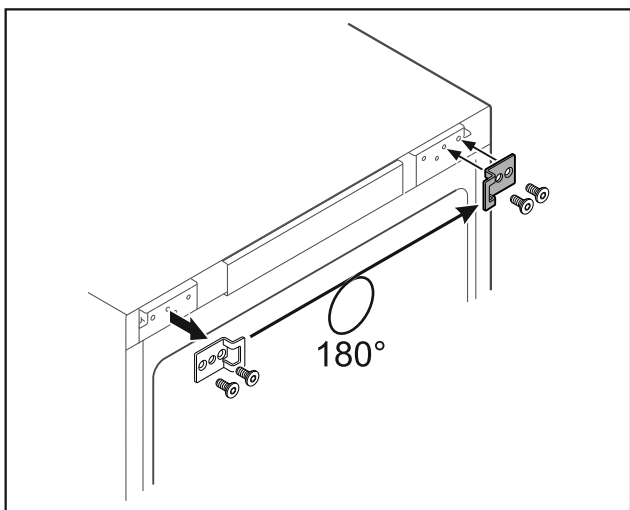


Fig. 31

- ▶ Přesaďte zavírací úhelník na protější stranu.

## Poznámka

Otvory jsou předem označeny a je nutné je prorazit samořeznými šrouby.

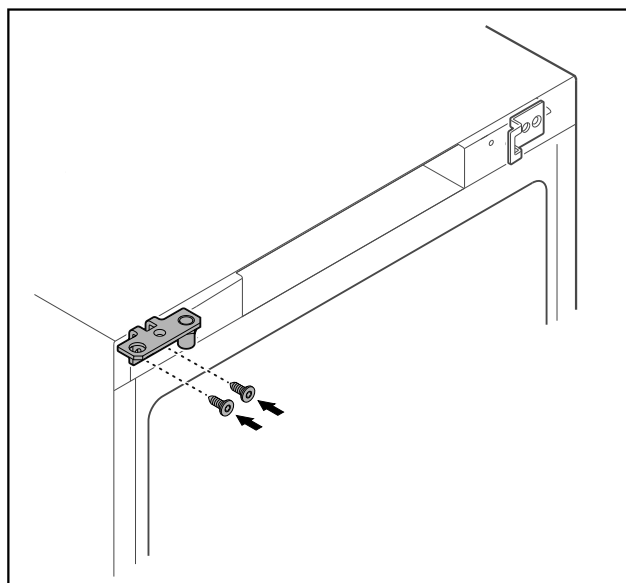


Fig. 32

- ▶ Přesaďte úhelník závěsu na protější stranu.



## VÝSTRAHA

Nebezpečí zranění a věcných škod výklopnými dvířky!

- ▶ Utahujte ložiskové čepy uvedeným utahovacím momentem.

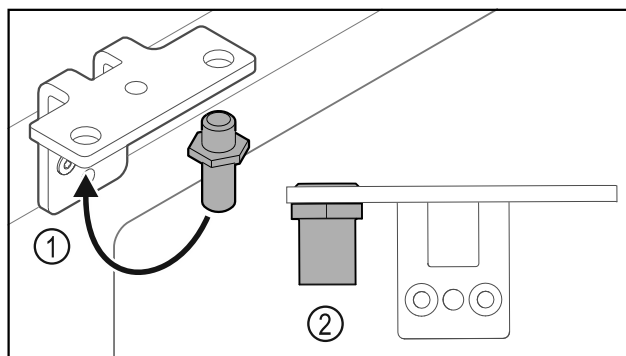


Fig. 33

- ▶ Přesaďte čep Fig. 33 (1) v úhelníku závěsu.
- ▶ Utáhněte čep Fig. 33 (2) **utahovacím momentem 12 Nm**.
- ▶ Znovu odšroubujte úhelník závěsu.

## POZOR

Nebezpečí zranění v důsledku napnuté pružiny!

- ▶ Nerozebírejte uzavírací systém dvířek Fig. 34 (1).

## Uvedení do provozu

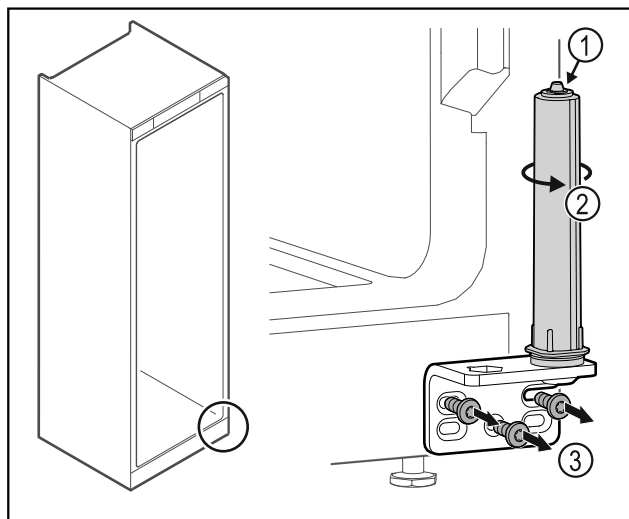


Fig. 34

- ▶ Otáčejte uzavíracím systémem Fig. 34 (2), dokud nezacvakne.
- ▷ Předepnutí uzavíracího systému je uvolněné.
- ▶ Odšroubujte úhelník závěsu Fig. 34 (3).

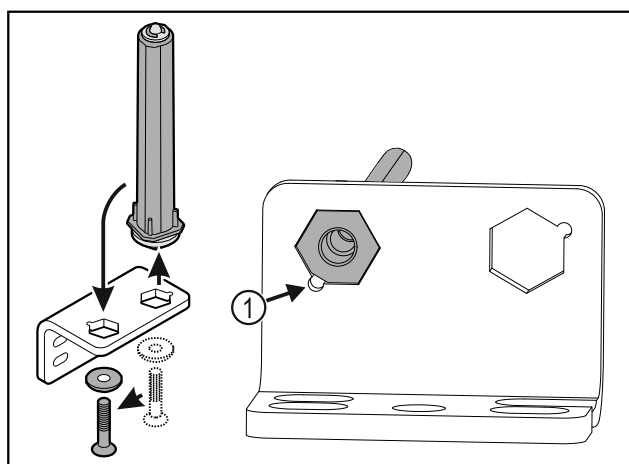


Fig. 35

- ▶ Přesaďte uzavírací systém dvířek v úhelníku závěsu.
- ▶ Dbejte, aby při vsazování ukazovalo zešikmení čepu Fig. 35 (1) ke kulatému otvoru.

**-nebo-**

### Poznámka

Chybné uspořádání výškově stavitelných podložek. Upevnění matice již není dostatečně možné.

- ▶ Podložka musí zaklapnout na spodní straně uzavíracího systému.

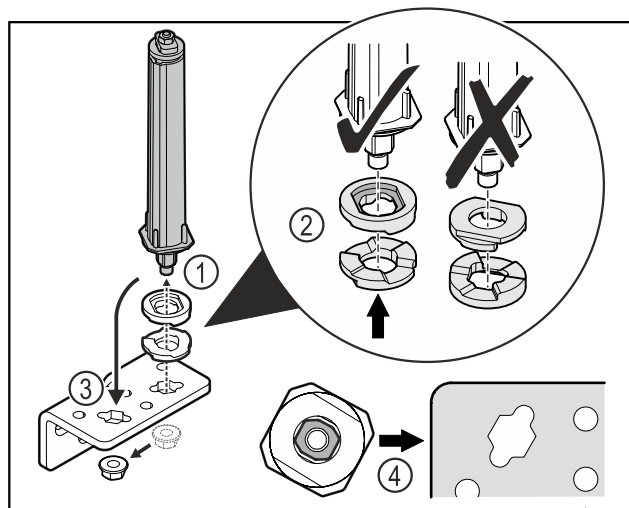


Fig. 36

- ▶ Povolte matici a odstraňte uzavírací systém dvířek Fig. 36 (1).
- ▶ Dbejte na správné vyrovnaní výškově stavitelných podložek Fig. 36 (2).
- ▶ Přesaďte uzavírací systém dvířek v úhelníku závěsu a upevněte jej maticí Fig. 36 (3).
- ▶ Při nasazování dbejte na správné vyrovnaní uzavíracího systému dvířek Fig. 36 (4).

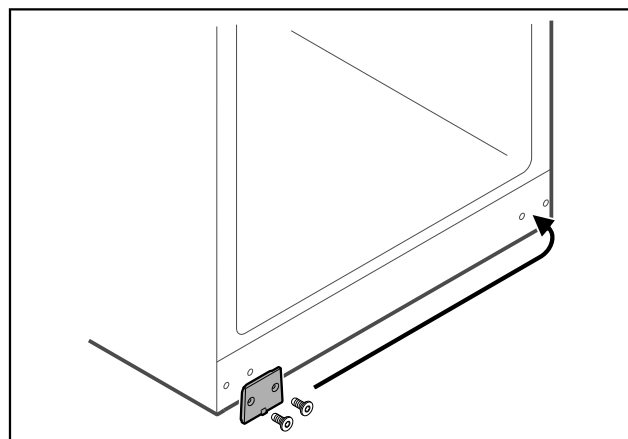


Fig. 37

- ▶ Přesaďte krycí desku na protější stranu.

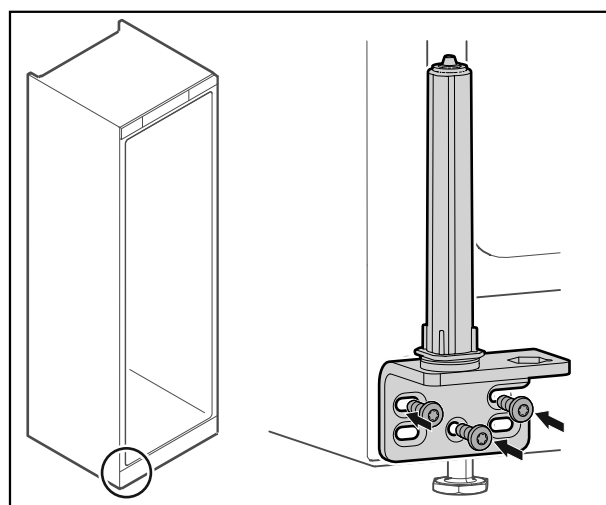


Fig. 38

- ▶ Přišroubujte úhelník závěsu na protější stranu.

## Poznámka

Pro řádné fungování uzavíracího systému je důležité správné vyrovnání a předeptnutí.

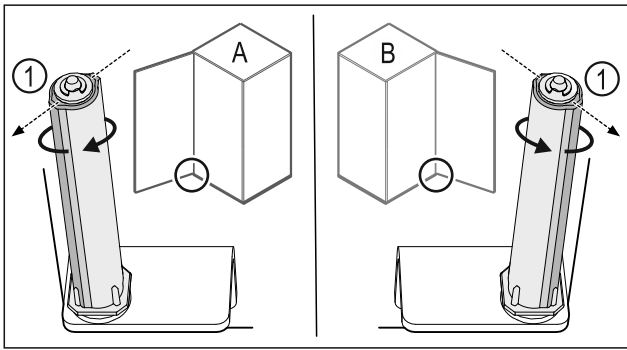


Fig. 39 Levý doraz (A) / pravý doraz (B)

- ▶ Otáčejte uzavíracím systémem proti odporu, dokud nebude lamela uzavíracího systému Fig. 39 (1) ukazovat směrem ven.
- ▷ Uzavírací systém se sám zastaví v této poloze.
- ▷ Uzavírací systém je vyrovnaný a předeptnutý.

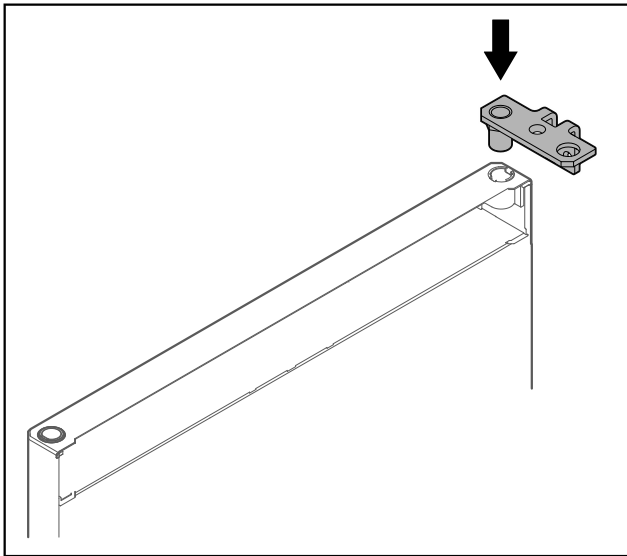


Fig. 40

- ▶ Vsaďte úhelník závěsu do dvířek.

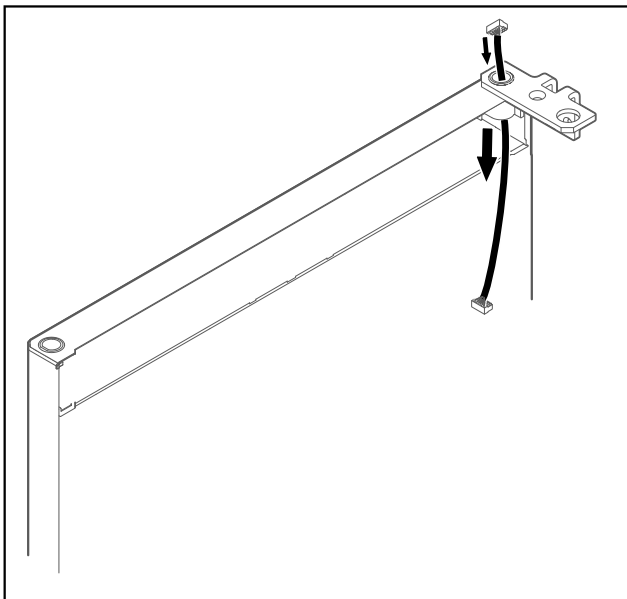


Fig. 41

- ▶ Opatrně protáhněte kabel.

## POZOR

Nebezpečí zranění výklopnými dvířky!

- ▶ Dvířka držte pevně.

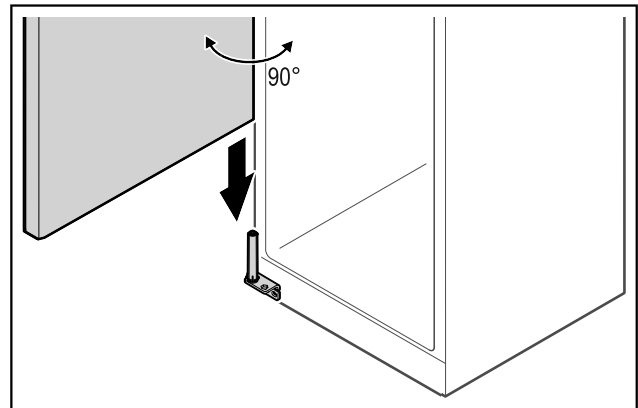


Fig. 42

- ▶ Zvedněte dvířka ze země za pomoci druhé osoby.
- ▶ Opatrně nasadte dvířka v otevřeném stavu v úhlu 90° na uzavírací systém.

## POZOR

Věcné škody při špatné montáži!

- ▶ Neskřípněte kabel při montáži úhelníku závěsu.

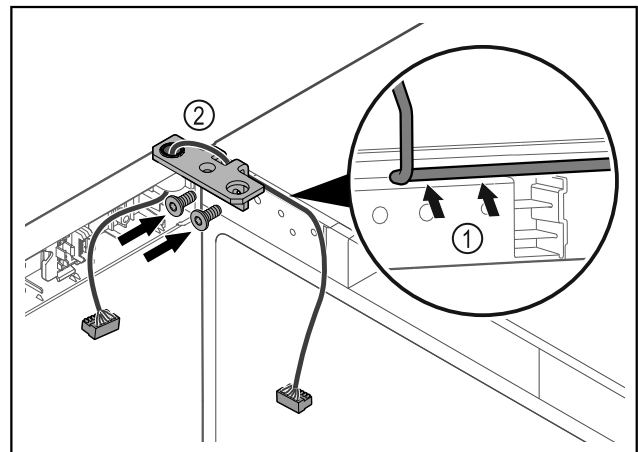


Fig. 43

- ▶ Vedte kabel skrz vybrání úhelníku závěsu a opatrně jej položte Fig. 43 (1).
- ▶ Našroubujte úhelník závěsu Fig. 43 (2).

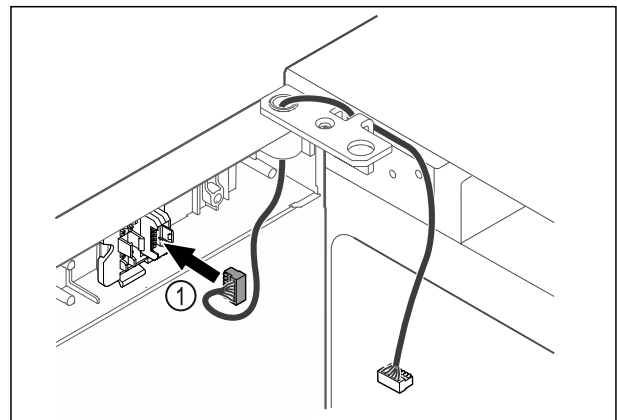


Fig. 44

- ▶ Zasuňte zástrčku Fig. 44 (1) do držáku zástrčky.

## Uvedení do provozu

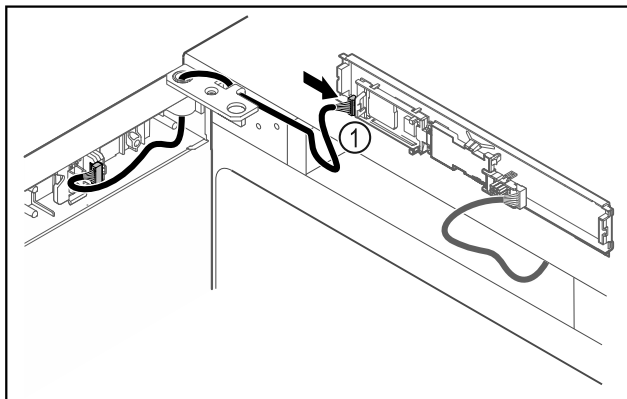


Fig. 45

- ▶ Připojte zástrčku Fig. 45 (1) na desku.

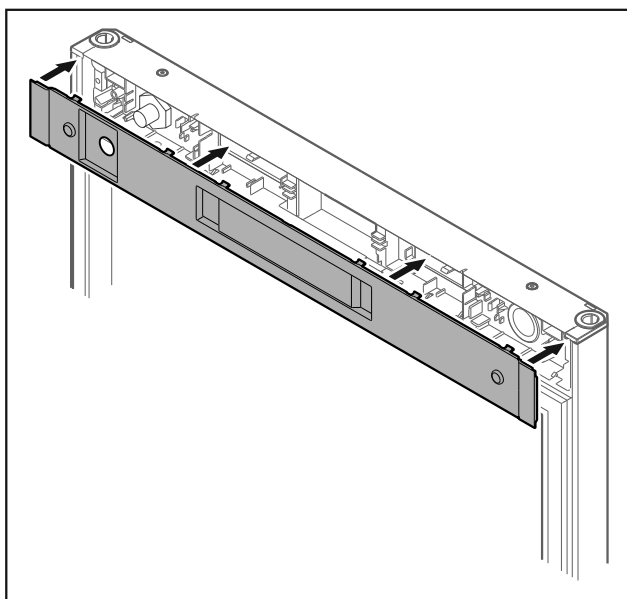


Fig. 46

- ▶ Kryt nasad'te.

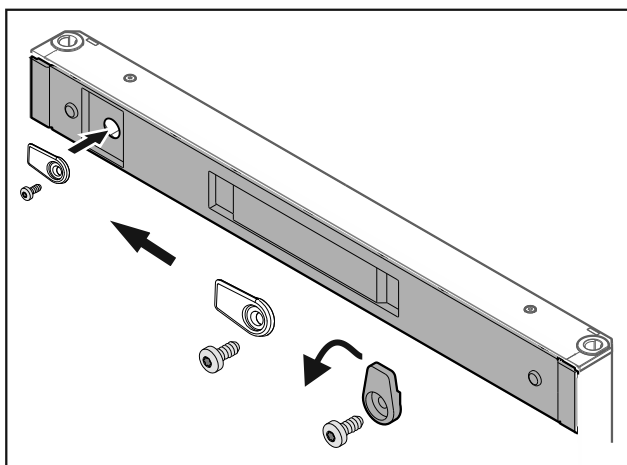


Fig. 47

- ▶ Našroubujte petlici.

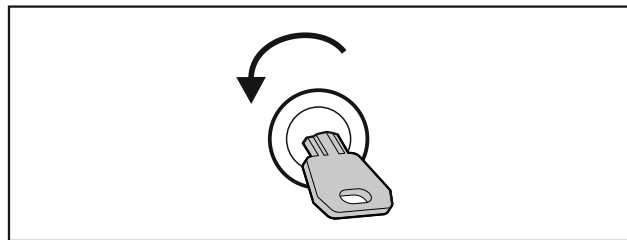


Fig. 48

- ▶ Otevřete dvířka.

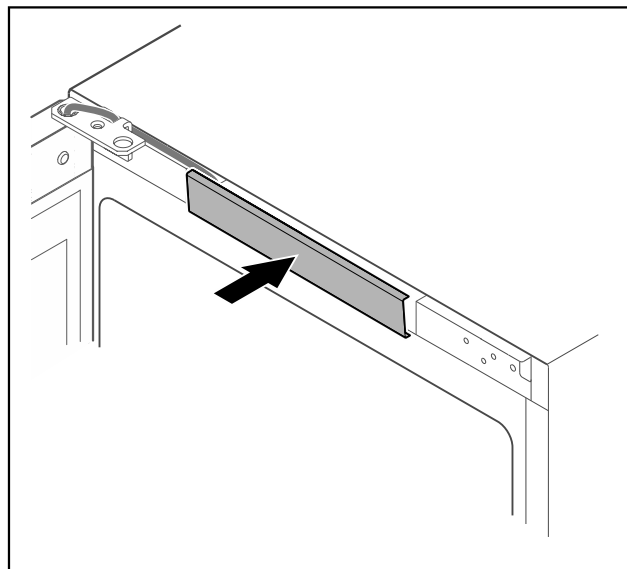


Fig. 49

- ▶ Zaklapněte prostřední kryt.

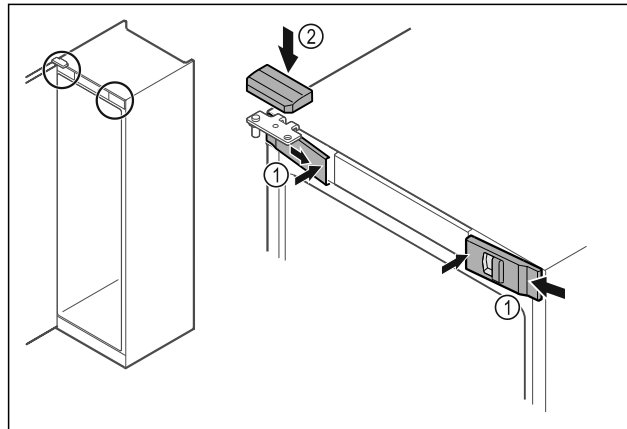


Fig. 50

- ▶ Přední kryty Fig. 50 (1) bočně zahákněte a zaklapněte dovnitř.
- ▶ Horní kryt Fig. 50 (2) shora zaklapněte.
- ▶ Zavřete dvířka.
- ▷ Dveřní doraz je vyměněn.

### 4.13 Vyrovnání dvířek

Když nejsou dvířka rovná, můžete je seřídít dolním úhelníkem závěsu.



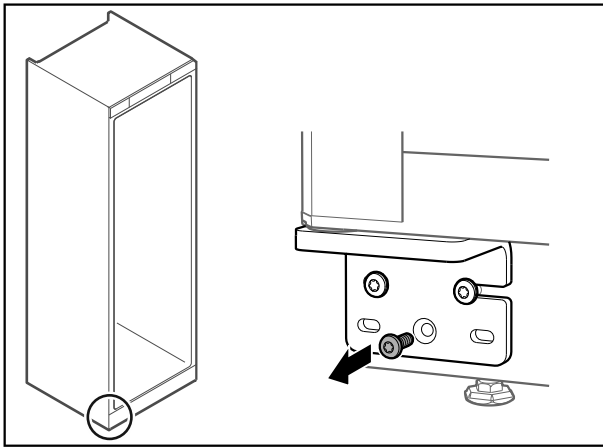


Fig. 51

- ▶ Odstraňte prostřední šroub z dolního úhelníku závěsu.

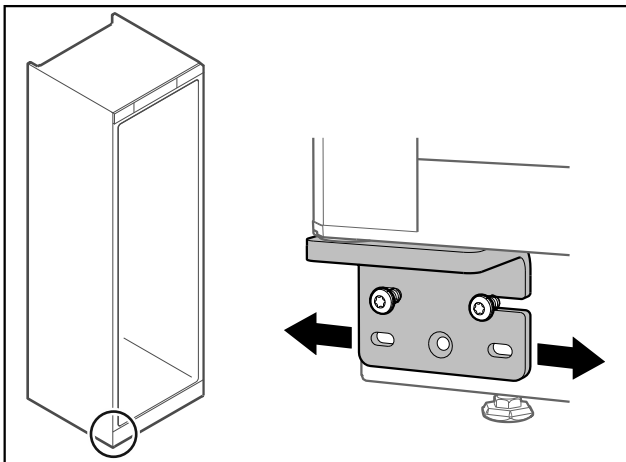


Fig. 52

- ▶ Lehce povolte oba šrouby a přesuňte dvířka úhelníkem závěsu doprava nebo doleva.
- ▶ Pevně utáhněte šrouby až na doraz (prostřední šroub již není zapotřebí).
- ▷ Dvířka jsou vyrovnána do roviny.

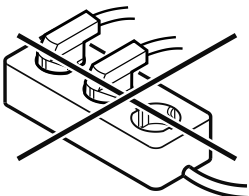
## 4.14 Připojení spotřebiče



### VÝSTRAHA

Nebezpečí požáru v důsledku nesprávného připojení!  
Popáleniny.

- ▶ Poškození spotřebiče.
- ▶ Nepoužívejte prodlužovací kabely.
- ▶ Nepoužívejte rozvodné lišty.



### POZOR

Nebezpečí poškození v důsledku nesprávného připojení!  
Poškození spotřebiče.

- ▶ Přístroj nepřipojujte k ostrůvkovým střídačům, jako např. solárním elektrárnám a benzínovým generátorům.

### Poznámka

Používejte pouze dodané přívodní kabely.

- ▶ U zákaznického servisu je možné objednat si delší přívodní síťový kabel. (viz 9.3 Zákaznický servis)

Zajistěte, aby byly splněny následující předpoklady:

- Provozujte spotřebič pouze na **střídavý proud**.
- Přípustné napětí a frekvence jsou natištěny na typovém štítku. Umístění typového štítku je zřejmé z kapitoly Přehled spotřebiče. (viz 1.2 Přehled spotřebičů a vybavení)
- Zásuvka má předpisové uzemnění a elektrické jištění.
- Vybavovací proud jističe je mezi 10 A a 16 A.
- Zásuvka je lehce přístupná.
- ▶ Zkontrolujte elektrické připojení.
- ▶ Přístrojovou zástrčku zastrčte na zadní straně spotřebiče. Dávejte pozor na správné zasunutí.
- ▶ Síťovou zástrčku připojte na napájecí zdroj.
- ▷ Zobrazení přejde do symbolu Standby.

## 4.15 Zapnutí spotřebiče (první uvedení do provozu)

Zajistěte, aby byly splněny následující předpoklady:

- Spotřebič je nainstalovaný a připojený.
- Všechny lepicí pásky, lepicí a ochranné fólie a rovněž přepravní pojistky jsou odstraněny.

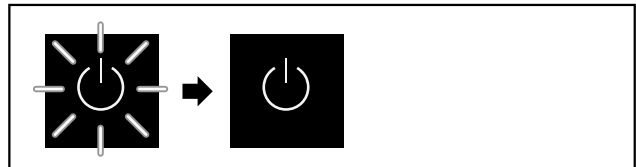


Fig. 53 Ilustrační zobrazení

Symbol Standby bliká až do doby, kdy je průběh spouštění ukončen.

Displej zobrazuje symbol Standby.

Když je spotřebič vyexpedován s továrním nastavením, musí být při prvním uvedení do provozu zvolen jazyk displeje.

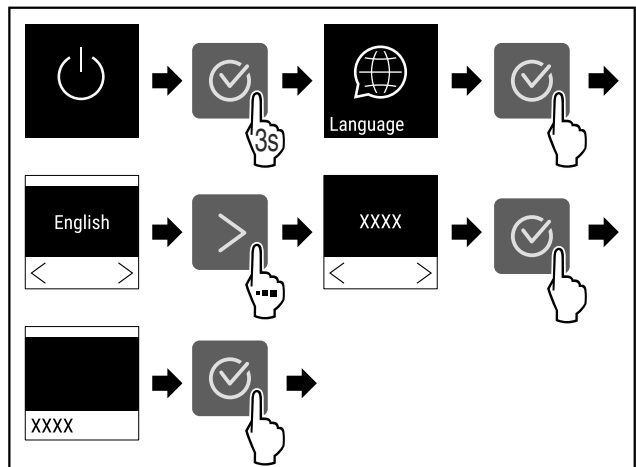


Fig. 54

- ▶ Proved'te kroky manipulace podle obrázku.

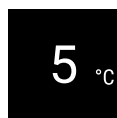


Fig. 55

- ▷ Spotřebič je zapnutý, jakmile se objeví teplota na displeji.
- ▷ Ukazatel teploty bliká, dokud není dosaženo nastavené teploty.

# Uskladnění

## 4.16 Vkládací kolejničky

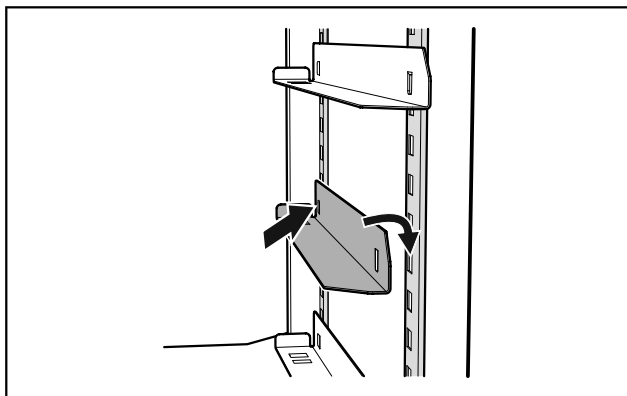


Fig. 56 Vkládací kolejničky

- ▶ Zasuňte dodané vkládací kolejničky na pravou a levou stranu spotřebiče.
- ▶ Zasuňte kolejničky v požadované výšce nejprve do zadní zářádkové lišty a poté je zavěste vpředu.

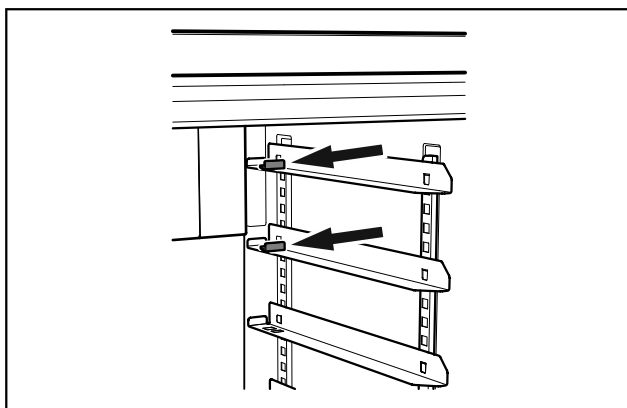


Fig. 57 Příložný úhelník

- ▶ Při použití vkládacích kolejniček v horních polohách zářádkové lišty musí být do příslušné lišty vložen dodaný příložný úhelník.

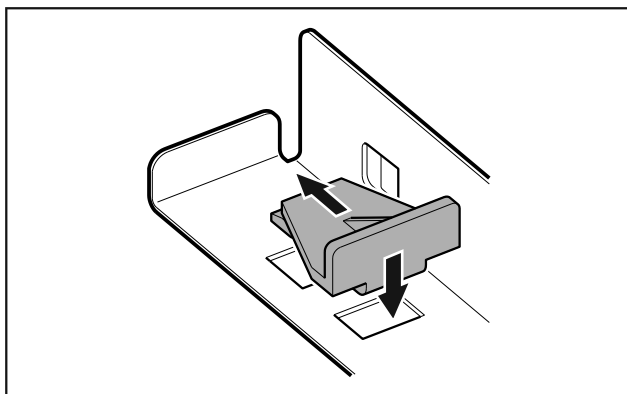


Fig. 58 Vložení příložného úhelníku

- ▶ Vložte příložný úhelník shora do lišty a posuňte směrem dozadu.
- ▷ Tím se zabrání nárazu pečicího plechu do ventilátorového krytu.

## 5 Uskladnění

### 5.1 Pokyny ke skladování

#### Poznámka

Nedodržení těchto zásad může vést ke zkažení potravin.

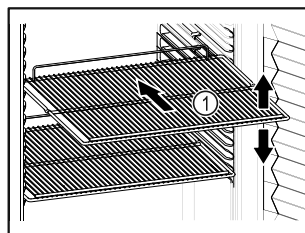


Fig. 59 Ilustrační zobrazení

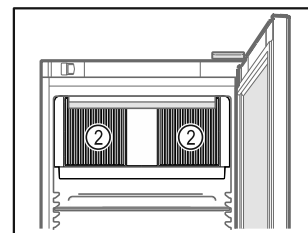


Fig. 60

Při ukládání dodržujte:

- ❑ Pokud jsou odstavné rošty Fig. 59 (1) přemístitelné, přizpůsobte je vždy na danou výšku.
- ❑ Dodržujte maximální naplnění. (viz 9.1 Technické údaje)
- ❑ Naplňte spotřebič teprve tehdy, jakmile bylo dosaženo skladovací teploty (dodržení chladicího řetězce).
- ❑ Větrací otvory Fig. 60 (2) oběhového vzduchového čerpadla ve vnitřním prostoru udržujte volné.
- ❑ Chlazené výrobky se nesmí dotýkat zadní stěny.
- ❑ Chlazené výrobky neukládejte za zadní doraz úložných roštů.
- ❑ Tekutiny uchovávejte v uzavřených nádobách.
- ❑ Syrové maso nebo ryby zabalte do čistých, uzavřených nádob. Tím se zabrání tomu, aby se maso nebo ryby dotýkaly jiných potravin nebo na ně kapaly.
- ❑ Chlazené výrobky skladujte s odstupem, aby vzduch mohl dobře cirkulovat.

### 5.2 Doba skladování

Jako referenční hodnota pro dobu skladování platí minimální datum spotřeby, které je uvedeno na obalu.

## 6 Obsluha

### 6.1 Ovládací a indikační prvky

Displej umožňuje rychlé přehled o aktuálním stavu spotřebiče, nastavení teploty, stavu funkcí a nastavení a rovněž o alarmových a chybových hlášeních.

Obsluha probíhá pomocí navigační šipky a potvrzovacího symbolu.

Funkce mohou být aktivovány nebo deaktivovány a nastavované hodnoty mohou být měněny.

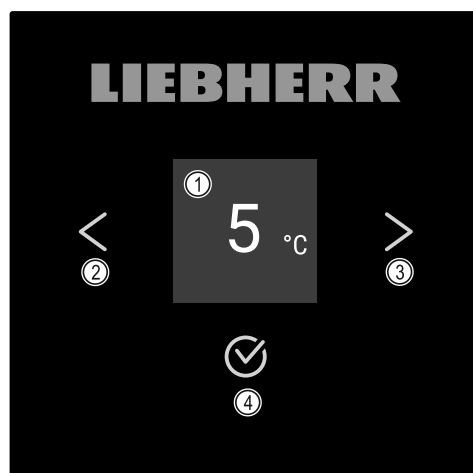


Fig. 61 Displej

- (1) Stavová obrazovka
- (2) Navigační šipka zpět
- (3) Navigační šipka vpřed
- (4) Potvrdit

### 6.1.1 Stavová obrazovka

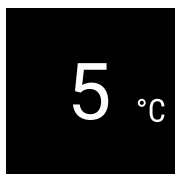


Fig. 62 Stavová obrazovka s teplotou

Stavová obrazovka ukazuje teplotu a je výchozí obrazovkou. Odtud se provádí navigace k nastavením a funkcím. Stavová obrazovka může zobrazovat různé indikační symboly.

### 6.1.2 Symboly indikace

Symboly indikace informují o aktuálním stavu spotřebiče.

Symbol	Stav spotřebiče
	<b>Standby</b> Spotřebič je vypnutý.
	<b>Pulzující symbol Standby</b> Spotřebič najíždí.
	<b>Pulzující teplota</b> Ještě nebylo dosaženo cílové teploty. Spotřebič chladí na nastavenou teplotu.
	<b>Ukazatel teploty</b> Spotřebič ukazuje nastavenou teplotu.
	<b>D na displeji</b> Spotřebič je v DemoMode.
	<b>Připomínka údržby</b> Uplynul nastavený časový interval.
	<b>Plná datová paměť</b> Datová paměť (999 hodin) je plná. Nejstarší data budou od nynějška přepisována.
	<b>Blikající symbol</b> Chyba je ještě aktivní.
	<b>Symbol chyby</b> Spotřebič je chybovém stavu.
	<b>Bílá lišta dole</b> Podmenu
	<b>Bílá lišta nahoře</b> Přednastavení, aktivní nastavení nebo aktivní hodnota

Symbol	Stav spotřebiče
	<b>Příbývajcí indikační pruh</b> Stiskněte na 3 sekundy tlačítko pro aktivaci nastavení.
	<b>Ubývajcí indikační pruh</b> Stiskněte na 3 sekundy tlačítko pro deaktivaci nastavení.

Symboly stavové obrazovky

### 6.1.3 Akustické signály

Signál se rozezní v následujících případech:

- Pokud je potvrzena funkce nebo hodnota.
- Pokud nějaká funkce nebo hodnota nemůže být ani aktivována ani deaktivována.
- Pokud nastane chyba.
- Při hlášení alarmu.

Zvuky alarmu lze v zákaznickém menu zapnout a vypnout.

## 6.2 Funkce spotřebiče

### 6.2.1 Poznámky k funkcím spotřebiče

Funkce spotřebiče jsou z výroby nastavené tak, aby byl spotřebič plně funkční.

Před změnou, aktivací nebo deaktivací funkcí spotřebiče se ujistěte, že jsou splněny následující požadavky:

- Přečetli jste si popisy fungování displeje a porozuměli tomu. (viz 3 Princip funkce displeje Touch)
- Seznámili jste se s ovládacími a zobrazovacími prvky spotřebiče. (viz 6.1 Ovládací a indikační prvky)

### 6.2.2 Zapnutí a vypnutí spotřebiče



Toto nastavení umožňuje celý spotřebič zapnout a vypnout.

#### Zapnutí spotřebiče

Bez aktivovaného DemoMode:

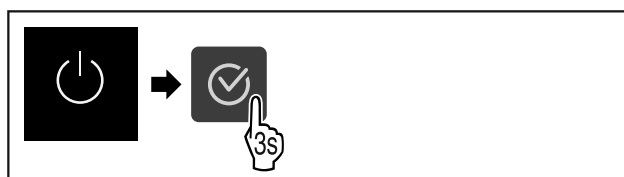


Fig. 63

► Proved'te kroky manipulace podle obrázku.

S aktivovaným DemoMode:

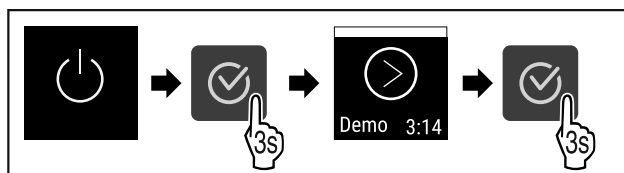


Fig. 64

► Proved'te kroky manipulace podle obrázku.

#### Poznámka

Před uplynutím odpočítávání deaktivujte DemoMode.



Fig. 65

▷ Teplota se zobrazí na displeji.

## Vypnutí spotřebiče



Fig. 66

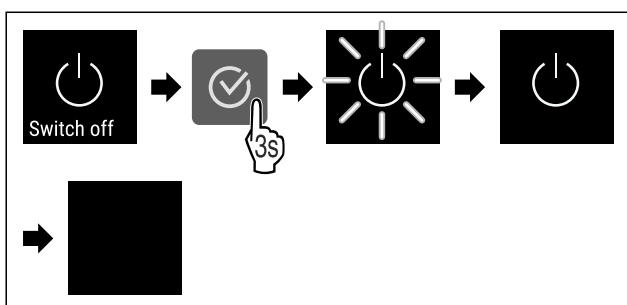


Fig. 67

- ▶ Provedte kroky manipulace podle obrázku.
- ▷ Displej zobrazuje symbol Standby.
- ▷ Displej se vypne asi po 10 minutách.



## 6.2.3 Teplota

Teplota závisí na těchto faktorech:

- četnost otvírání dveří
- doba otvírání dveří
- okolní teplota v místě instalace
- druh, teplota a množství chlazených produktů

### Poznámka

V některých oblastech vnitřního prostoru se může teplota vzduchu od ukazatele teploty lišit.

Se správnou teplotou zůstávají chlazené produkty déle čerstvé. Lze tak zabránit zbytečnému vyhazování.

## Nastavení teploty



Fig. 68

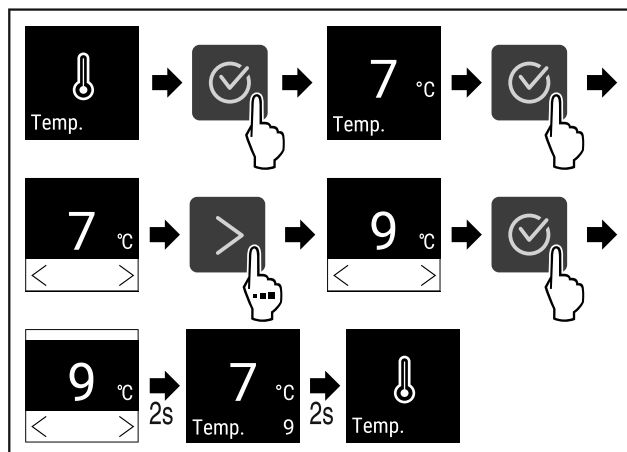


Fig. 69 Změna teploty ze 7 °C na 9 °C

- ▶ Provedte akční kroky podle obrázku.
- ▷ Teplota je nastavena.



## 6.2.4 Záznam teplot

Spotřebič zobrazuje minimální a maximální teploty vnitřního prostoru. Jejich záznam se spustí po zapnutí spotřebiče automaticky s intervalem jedné minuty. Po 999 hodinách (cca 40 dnech) se zobrazí upozornění na plnou datovou paměť. Záznam teplot by pak měl být resetován.

### Poznámka

Doporučuje se jednou resetovat záznam teplot při uvádění spotřebiče do provozu **po dosažení nastavené teploty**. Díky tomu má zobrazená maximální teplota vypovídající hodnotu.

### Zobrazení záznamu teplot

Záznam teplot zobrazuje dobu trvání záznamu a minimální a maximální teploty naměřené během této doby.

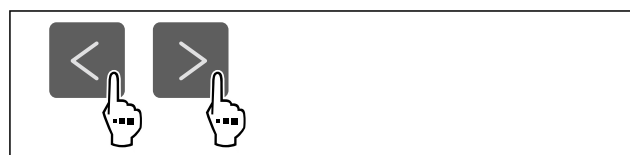


Fig. 70

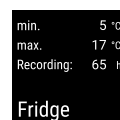


Fig. 71

- ▷ Zobrazí se stavová obrazovka se záznamy teplot.

### Resetování záznamu teplot

Zobrazené minimální a maximální teploty lze kdykoliv resetovat. Přitom se smažou zobrazené hodnoty a interval záznamu se znovu se spouští.



Fig. 72

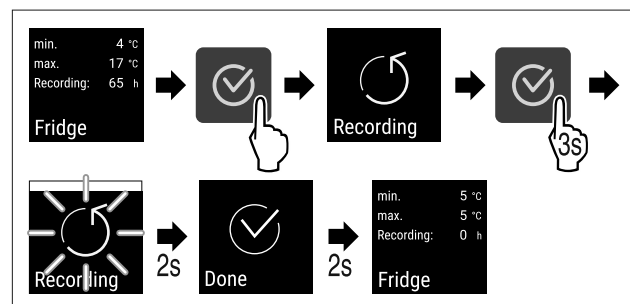


Fig. 73

- ▶ Provedte kroky manipulace podle obrázku.
- ▷ Záznam teploty je resetovaný.
- ▷ Interval záznamu se znovu spouští.

## 6.2.5 Osvětlení



Spotřebič je vybaven vnitřním osvětlením.

Vnitřní osvětlení můžete zapnout trvale. (viz Zapnutí osvětlení\*) \*

Po otevření dveří přístroje se rozsvítí vnitřní osvětlení.

Tuto funkci můžete také deaktivovat. (viz Vypnutí osvětlení při otevření dveří\*) \*

## Vypnutí osvětlení\*

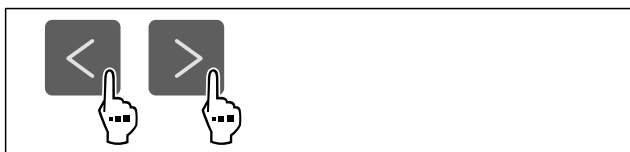


Fig. 74

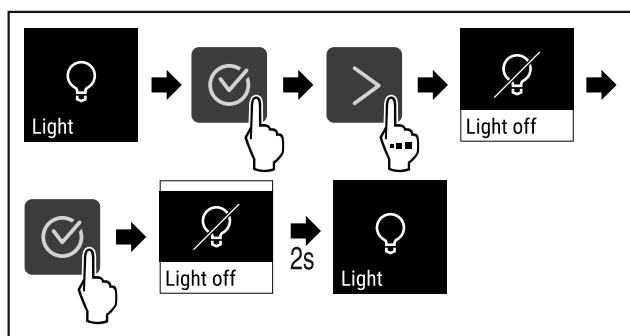


Fig. 75

- ▶ Proved'te akční kroky podle obrázku.
- ▷ Osvětlení je vypnuté.

## Zapnutí osvětlení\*

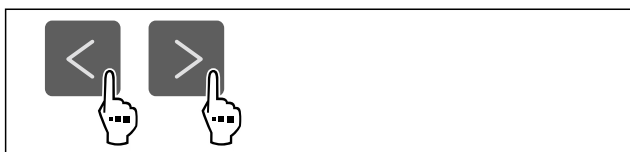


Fig. 76

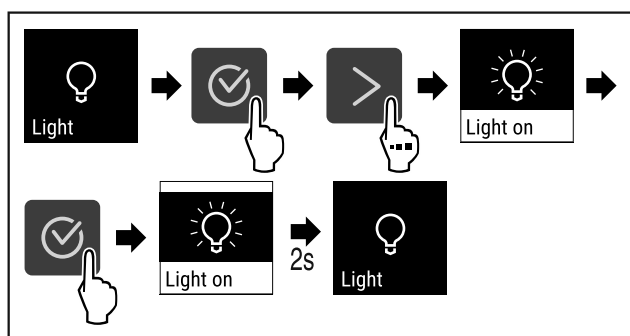


Fig. 77

- ▶ Proved'te akční kroky podle obrázku.
- ▷ Osvětlení je zapnuté.

## Vypnutí osvětlení při otevření dveří\*



Fig. 78

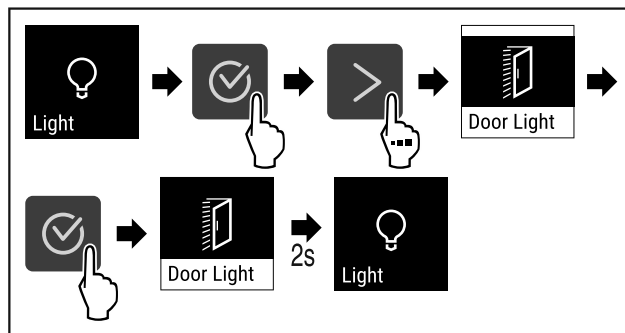


Fig. 79

- ▶ Proved'te akční kroky podle obrázku.
- ▷ Osvětlení při otevření dveří je vypnuté.

## Zapnutí osvětlení při otevření dveří\*

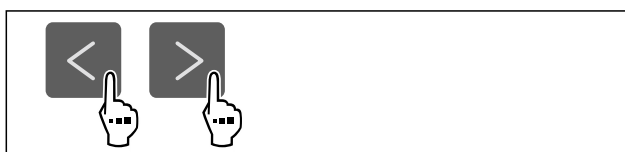


Fig. 80

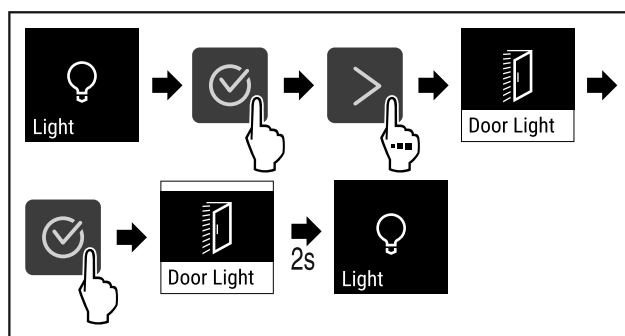


Fig. 81

- ▶ Proved'te akční kroky podle obrázku.
- ▷ Osvětlení při otevření dveří je zapnuté.

## 6.2.6 Intenzita osvětlení



Toto nastavení umožňuje krokové nastavení jasu vnitřního prostoru.

Lze nastavit následující stupně jasu:

- 20%
- 40%
- 60%
- 80%
- 100% (přednastaveno)

### Nastavení intenzity osvětlení

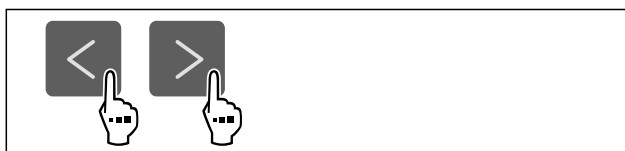


Fig. 82

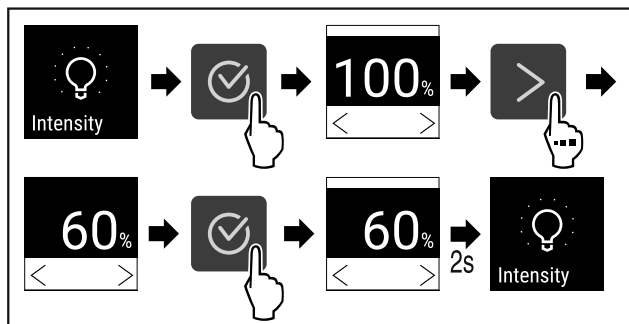


Fig. 83

- ▶ Provedte akční kroky podle obrázku.
- ▷ Intenzita osvětlení se odpovídajícím způsobem zvyšuje nebo snižuje.



## 6.2.7 SuperCool

Pomocí této funkce aktivujete nebo deaktivujete režim SuperCool. Pokud aktivujete režim SuperCool, spotřebič zvýší chladicí výkon. Tím se dosáhne nižších chladicích teplot. Pokud chcete rychle zchladit velké množství potravin, můžete aktivovat funkci SuperCool.

Když je funkce aktivní, pracuje spotřebič s vyšším výkonem. Tím mohou být pracovní zvuky spotřebiče dočasně hlasitější a zvýší se spotřeba energie.

### Aktivace SuperCool



Fig. 84

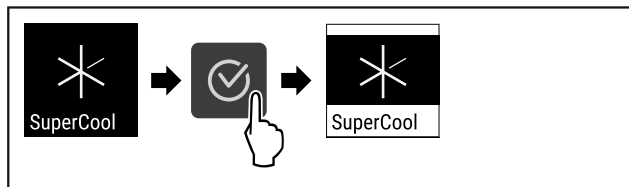


Fig. 85

- ▶ Provedte akční kroky podle obrázku.
- ▷ Funkce SuperCool je aktivována.

### Deaktivace SuperCool

SuperCool se automaticky deaktivuje po 6 až 12 hodinách v závislosti na množství uložených potravin. SuperCool můžete však kdykoliv deaktivovat ručně:

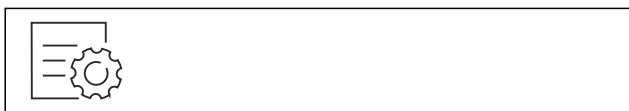


Fig. 86

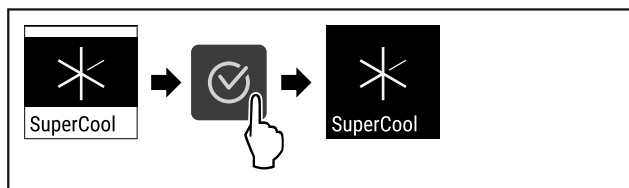


Fig. 87

- ▶ Provedte akční kroky podle obrázku.
- ▷ SuperCool je deaktivovaný.
- ▷ Spotřebič pracuje dále v normálním režimu.
- ▷ Spotřebič chladí na předem nastavenou teplotu.



## 6.2.8 HumiditySelect

Vlhkost vzduchu ve spotřebiči lze nastavit podle toho, které potraviny se uchovávají.

Použití:

- Vysoká vlhkost se hodí ke skladování nebaleného salátu, zeleniny a ovoce s vysokým podílem vlastní vlhkosti.
- Nízká vlhkost se hodí ke skladování suchých nebo balených potravin (např. mléčných produktů, masa, salámů, ryb). Zde se nastavuje relativně suché skladovací klima.

Lze nastavit následující stupně:

- Standardní (nízká)
- Střední
- Vysoká

### Zvýšení vlhkosti vzduchu v přístroji



Fig. 88

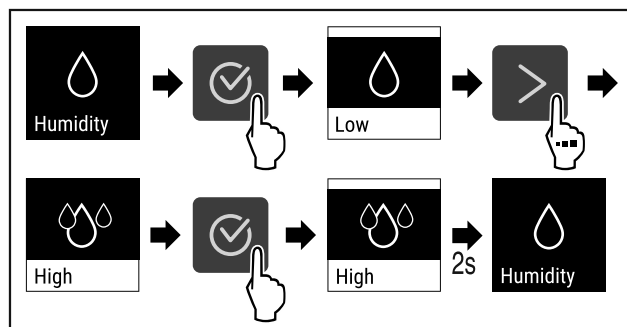


Fig. 89

- ▶ Provedte akční kroky podle obrázku.
- ▷ Vlhkost vzduchu v přístroji se zvyšuje.

### Nastavení vlhkosti vzduchu v přístroji na Standard



Fig. 90

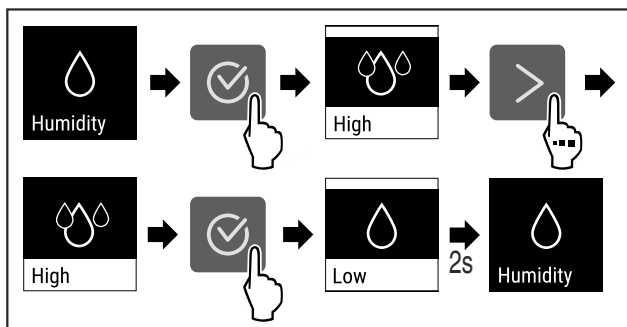


Fig. 91

- ▶ Provedte akční kroky podle obrázku.
- ▷ Vlhkost vzduchu v přístroji klesá.



## 6.2.9 Zámek displeje

Toto nastavení zabraňuje nechtěné obsluze spotřebiče.

Použití:

- Zabránění neúmyslné změně nastavení a funkcí.
- Zabránění neúmyslnému vypnutí spotřebiče.
- Zabránění neúmyslnému nastavení teploty.

## Aktivace zámku displeje



Fig. 92

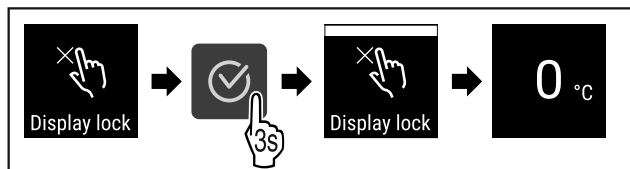


Fig. 93

- Provedte akční kroky podle obrázku.
- ▷ Zámek displeje je aktivován.
- ▷ Objeví se stavová obrazovka.

## Deaktivace zámku displeje

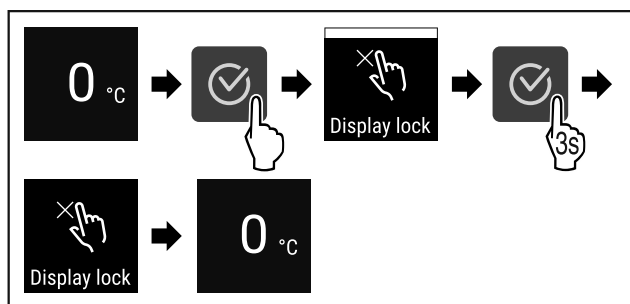


Fig. 94

- Provedte akční kroky podle obrázku.
- ▷ Zámek displeje je deaktivován.
- ▷ Objeví se stavová obrazovka.

## 6.2.10 Připomínka servisního intervalu

Nastavení časového rozpětí do připomenutí údržby.

Lze nastavit následující hodnoty:

- 7 dnů
- 14 dnů
- 30 dnů
- 60 dnů
- 90 dnů
- 180 dnů
- 360 dnů
- 720 dnů
- 1080 dnů
- Vyp

### Nastavení připomínky servisního intervalu

Následující akční kroky popisují, jak nastavit časové rozpětí do údržby.



Fig. 95

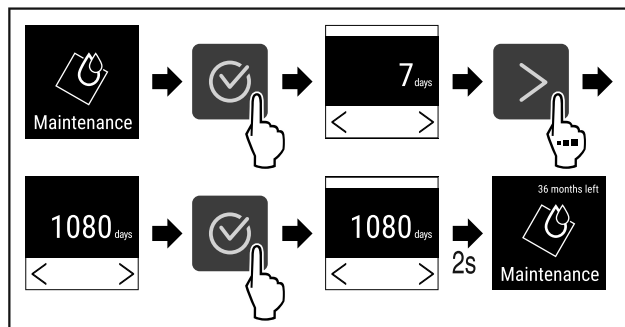


Fig. 96

- Provedte akční kroky podle obrázku.
- ▷ Je nastaveno časové rozpětí, než se vygeneruje připomínka údržby.
- ▷ Zobrazí se zbývající čas.

## 6.2.11 Jazyk

Tímto lze nastavit jazyk zobrazení.

### Nastavení jazyka



Fig. 97

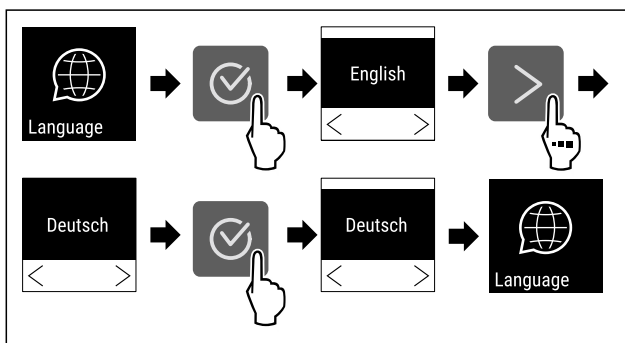


Fig. 98

- Provedte akční kroky podle obrázku.
- ▷ Zvolený jazyk je nastaven.

## 6.2.12 Jednotka teploty

Tato funkce umožňuje nastavení jednotky teploty. Jako jednotku teploty můžete nastavit stupně Celsia nebo stupně Fahrenheita.

### Nastavení jednotky teploty



Fig. 99

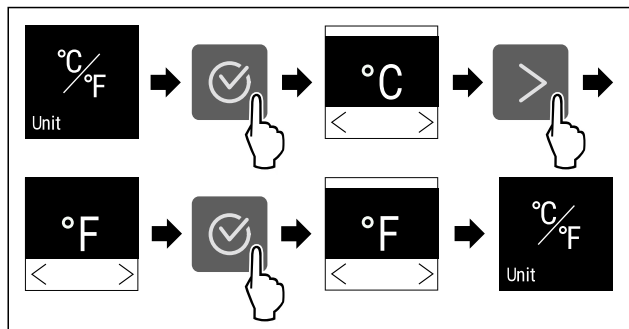


Fig. 100 Ilustrační zobrazení: Přejděte ze stupňů Celsia na stupně Fahrenheitita.

- ▶ Proveďte akční kroky podle obrázku.
- ▷ Jednotka teploty je nastavena.



## 6.2.13 Jas displeje

Tato funkce umožňuje krokové nastavení jasu displeje.

Můžete nastavit následující úrovně jasu:

- 40 %
- 60 %
- 80 %
- 100 % (přednastaveno)

### Nastavení jasu



Fig. 101

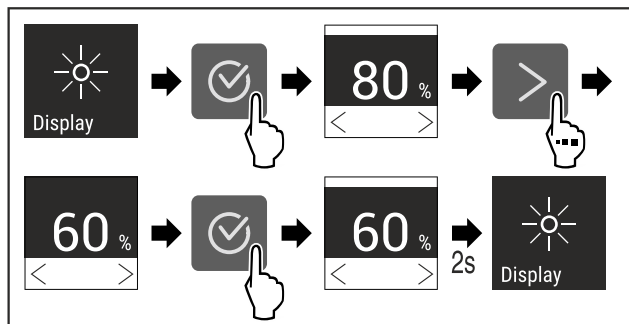


Fig. 102 Ilustrační zobrazení: Přejděte z 80 % na 60 %.

- ▶ Proveďte akční kroky podle obrázku.
- ▷ Jas je nastaven.



## 6.2.14 Připojení WLAN

### Poznámka

Liebherr SmartMonitoring Dashboard není ve všech zemích k dispozici. Zkontrolujte dostupnost pomocí QR kódu zadáním svého modelu.

### Poznámka

Používání Liebherr SmartMonitoring Dashboard na <https://smartmonitoring.liebherr.com> předpokládá mít nainstalovaný SmartModule a firemní účet MyLiebherr. Můžete se přihlásit při online uvádění do provozu přímo svými dostupnými přihlašovacími údaji nebo se registrovat nově a založit si firemní účet.

Toto nastavení vytváří bezdrátové připojení spotřebiče k internetu. Připojení je řízeno pomocí SmartModule.

Spotřebič může být připojen přes [Liebherr SmartMonitoring Dashboard](#) na bázi internetového prohlížeče a k ovládání, správě a sledování mohou být využívány rozšířené volitelné a individuální možnosti.

### Poznámka

Příslušenství získáte prostřednictvím zákaznického servisu (viz 9.3 Zákaznický servis) a v obchodě Liebherr-Hausgeräte na adrese [home.liebherr.com/shop/de/deu/zubehor.html](http://home.liebherr.com/shop/de/deu/zubehor.html).

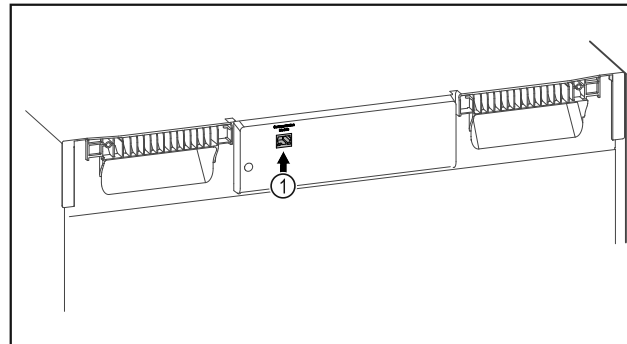


Fig. 103

Zajistěte, aby byly splněny následující předpoklady:

- Je používán SmartModule Fig. 103 (1).

### Vytvoření připojení

Uvedení do provozu a nastavení svého SmartModule proveďte online pomocí [Liebherr SmartMonitoring Dashboard](#) na svém koncovém zařízení připojeném k internetu.

Na [Liebherr SmartMonitoring Dashboard](#) najdete také informace k dodatečné integraci SmartModule.



Fig. 104

- ▶ Otevřete [Liebherr SmartMonitoring Dashboard](#) (viz Fig. 104).

Na chladniče nebo mrazniče:



Fig. 105

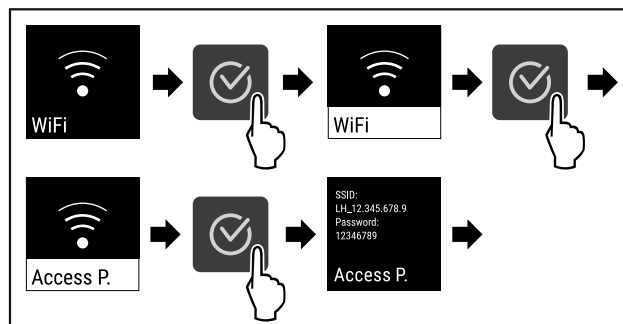


Fig. 106

- ▶ Proveďte kroky manipulace podle obrázku.
- ▶ Řídicí proces pokračuje na Vašem koncovém zařízení připojeném k internetu: [Liebherr SmartMonitoring Dashboard](#)



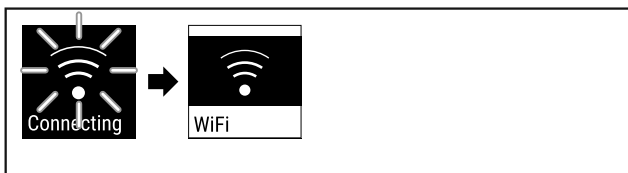


Fig. 107

- ▶ Připojení se vytváří.
- ▷ Zobrazí se WiFi connecting. Symbol pulzuje.
- ▶ Následujte pokyny na [Liebherr SmartMonitoring Dashboard](#).
- ▷ Připojení je vytvořeno.

## Odpojení připojení

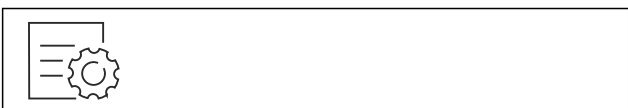


Fig. 108

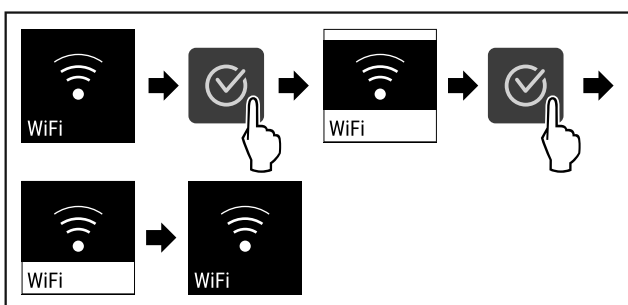


Fig. 109

- ▶ Proveďte kroky manipulace podle obrázku.
- ▷ Připojení je odpojeno.

## Resetování připojení

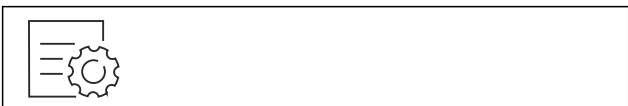


Fig. 110

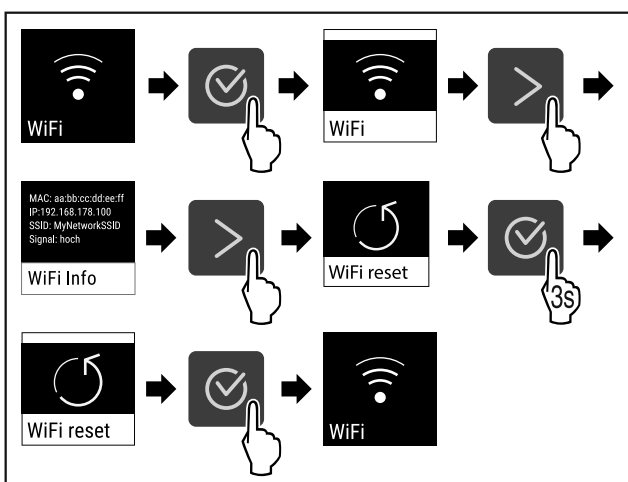


Fig. 111

- ▶ Proveďte kroky manipulace podle obrázku.
- ▷ Nastavení WiFi se resetují zpět do stavu jako při dodání.



## 6.2.15 Připojení LAN

### Poznámka

Liebherr SmartMonitoring Dashboard není ve všech zemích k dispozici. Zkontrolujte dostupnost pomocí QR kódu zadáním svého modelu.

### Poznámka

Používání Liebherr SmartMonitoring Dashboard na <https://smartmonitoring.liebherr.com> předpokládá mít nainstalovaný SmartModule a firemní účet MyLiebherr. Můžete se přihlásit při online uvádění do provozu přímo svými dostupnými přihlašovacími údaji nebo se registrovat nově a založit si firemní účet.

Toto nastavení vytváří kabelové spojení mezi spotřebičem a internetem. Připojení je řízeno pomocí SmartModule. Spotřebič může být připojen přes [Liebherr SmartMonitoring Dashboard](#) na bázi internetového prohlížeče a k ovládání, správě a sledování mohou být využívány rozšířené volitelné a individuální možnosti.

### Poznámka

Příslušenství získáte prostřednictvím zákaznického servisu (viz 9.3 Zákaznický servis) a v obchodě Liebherr-Hausgeräte na adrese [home.liebherr.com/shop/de/deu/zubehor.html](http://home.liebherr.com/shop/de/deu/zubehor.html).

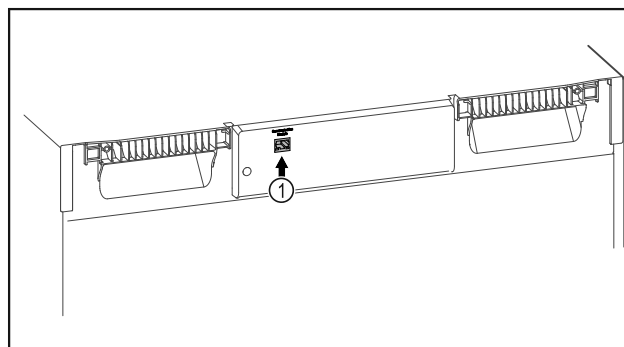


Fig. 112

Zajistěte, aby byly splněny následující předpoklady:

- Je používán SmartModule Fig. 112 (1).
- Síťový kabel je připojen.

### Vytvoření připojení

Uvedení do provozu a nastavení svého SmartModule proveďte online pomocí [Liebherr SmartMonitoring Dashboard](#) na svém koncovém zařízení připojeném k internetu.

Na [Liebherr SmartMonitoring Dashboard](#) najdete také informace k dodatečné integraci SmartModule.



Fig. 113

- ▶ Otevřete [Liebherr SmartMonitoring Dashboard](#) (viz Fig. 113).

Na chladniče nebo mrazniče:

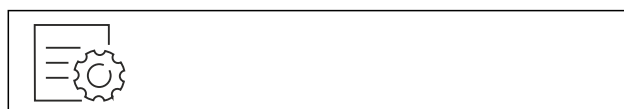


Fig. 114

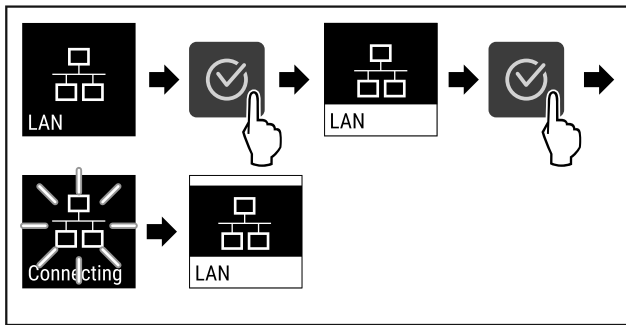


Fig. 115

- ▶ Provedte kroky manipulace podle obrázku.
- ▷ Připojení se vytváří: Zobrazí se LAN connecting. Symbol pulzuje.
- ▶ Následujte pokyny na [Liebherr SmartMonitoring Dashboard](#).
- ▷ Připojení je vytvořeno.

### Odpojení připojení



Fig. 116

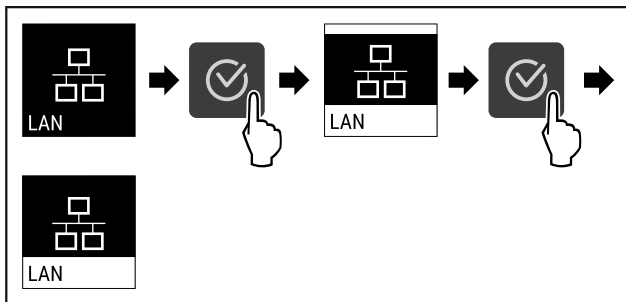


Fig. 117

- ▶ Provedte kroky manipulace podle obrázku.
- ▷ Připojení je odpojeno.

### 6.2.16 Informace o spotřebiči

Tato funkce slouží k zobrazení názvu modelu, indexu, sériového čísla a servisního čísla spotřebiče. Informace o spotřebiči budete potřebovat, až budete kontaktovat zákaznický servis. (viz 9.3 Zákaznický servis)

Pomocí této funkce můžete také otevřít rozšířené menu. (viz 3 Princip funkce displeje Touch)

#### Zobrazení informací o spotřebiči



Fig. 118



Fig. 119

- ▶ Provedte akční kroky podle obrázku.
- ▷ Displej zobrazuje informace o spotřebiči.

### 6.2.17 Provozní hodiny



Toto zobrazení ukazuje provozní hodiny spotřebiče.

#### Zobrazení provozních hodin



Fig. 120



Fig. 121

- ▷ Zobrazí se provozní hodiny.

### 6.2.18 Software



Tato funkce slouží k zobrazení verze softwaru vašeho spotřebiče.

#### Zobrazení verze softwaru

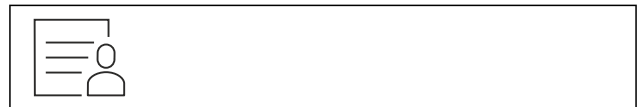


Fig. 122

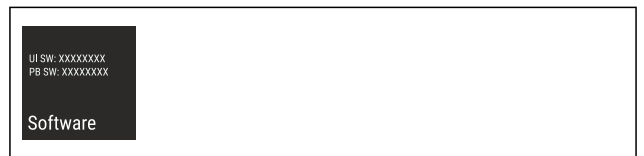


Fig. 123

- ▶ Provedte akční kroky podle obrázku.
- ▷ Displej zobrazuje verzi softwaru.

### 6.2.19 Dveřní alarm



Pomocí této funkce aktivujete nebo deaktivujete dveřní alarm. Dveřní alarm zazní, když jsou dveře příliš dlouho otevřené. Dveřní alarm je při dodávce aktivovaný. Můžete nastavit, jak dlouho mohou být dveře otevřené, než se spustí dveřní alarm.

Můžete nastavit následující hodnoty:

- 15 sekund
- 30 sekund
- 60 sekund
- 90 sekund
- 120 sekund
- 150 sekund
- 180 sekund
- Vyp

#### Nastavení dveřního alarmu



Fig. 124

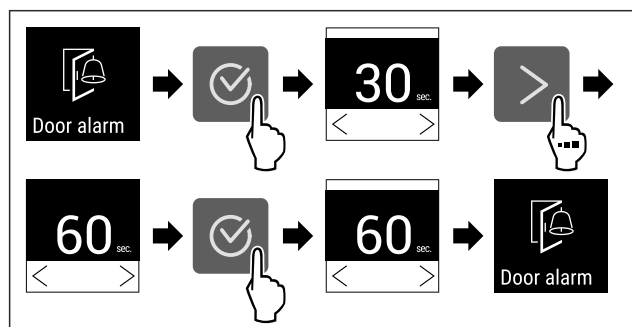


Fig. 126 Ilustrační zobrazení: Přepnutí dveřního alarmu z 30 sekund na 60 sekund.

- ▶ Proved'te akční kroky podle obrázku.
- ▷ Dveřní alarm je nastavený.

### Deaktivace dveřního alarmu



Fig. 127

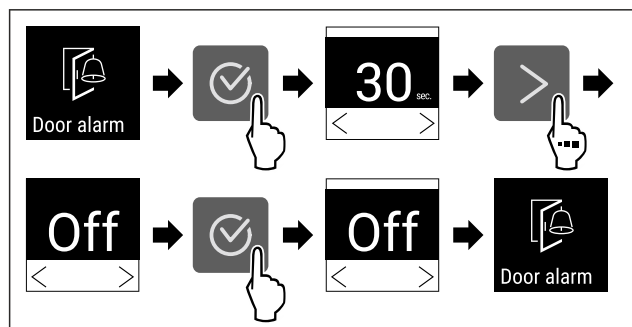


Fig. 128

- ▶ Proved'te akční kroky podle obrázku.
- ▷ Dveřní alarm je deaktivovaný.

### 6.2.20 Světelný alarm \*

Toto nastavení umožňuje vizuální alarmová hlášení na displeji zvýraznit navíc blikajícím osvětlením spotřebiče.

#### Aktivace světelného alarmu



Fig. 129

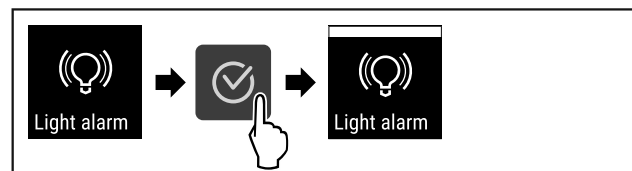


Fig. 130

- ▶ Proved'te akční kroky podle obrázku.
- ▷ Světelný alarm je aktivní.

#### Deaktivace světelného alarmu

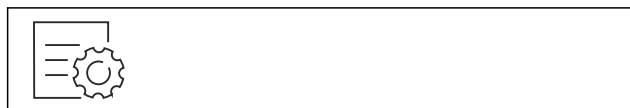


Fig. 131

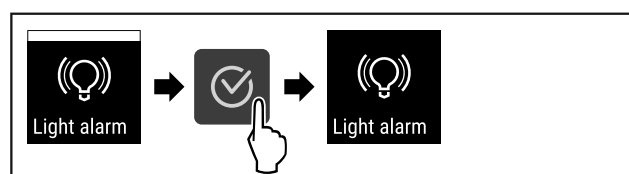


Fig. 132

- ▶ Proved'te akční kroky podle obrázku.
- ▷ Světelný alarm je deaktivovaný.

### 6.2.21 Demo režim

Demo režim je speciální funkce pro prodejce, kteří chtějí předvést funkce spotřebiče. Pokud aktivujete demo režim, všechny funkce chladicí techniky se deaktivují.

Pokud spotřebič zapnete a na stavovém zobrazení se zobrazí „D“, je již aktivován demo režim.

Pokud aktivujete demo režim a poté jej opět deaktivujete, spotřebič se vrátí do továrního nastavení. (viz 6.2.22 Resetování na tovární nastavení )

#### Aktivace demo režimu



Fig. 133

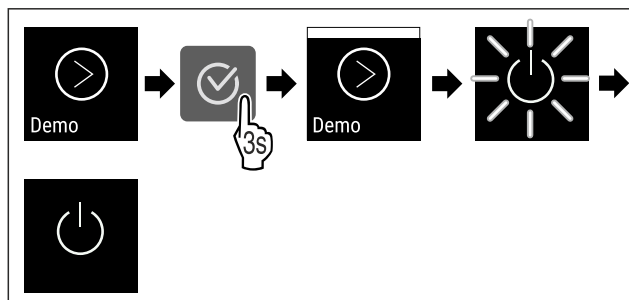


Fig. 134

- ▶ Proved'te kroky manipulace podle obrázku.
- ▷ Demo režim je aktivovaný.
- ▷ Spotřebič je vypnutý.
- ▶ Zapněte spotřebič. (viz 4.15 Zapnutí spotřebiče (první uvedení do provozu))
- ▷ V zobrazení stavu se zobrazí „D“.

#### Deaktivace demo režimu



Fig. 135

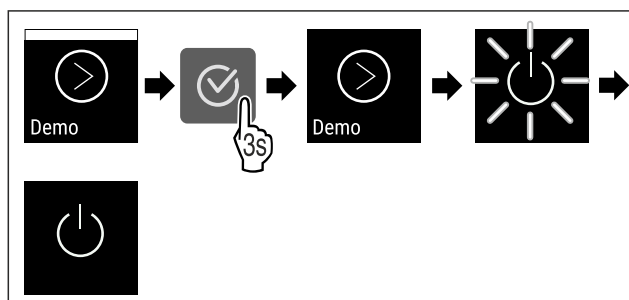


Fig. 136

- ▶ Proved'te kroky manipulace podle obrázku.
- ▷ Demo režim je deaktivovaný.
- ▷ Spotřebič je vypnutý.
- ▶ Zapněte spotřebič. (viz 4.15 Zapnutí spotřebiče (první uvedení do provozu))
- ▷ Přístroj je resetovaný na tovární nastavení.

## 6.2.22 Resetování na tovární nastavení



Tato funkce slouží k resetování všech nastavení na tovární nastavení. Všechna dosud provedená nastavení budou resetována na původní nastavení.

### Provedení resetu



Fig. 137

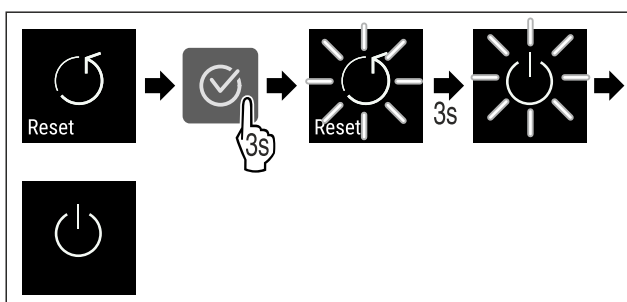







Fig. 138



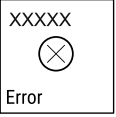

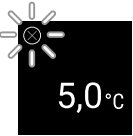





- ▶ Proved'te akční kroky podle obrázku.
- ▷ Spotřebič je resetován.
- ▷ Spotřebič je vypnutý.
- ▶ Restartujte spotřebič. (viz 4.15 Zapnutí spotřebiče (první uvedení do provozu))

## 6.3 Hlášení



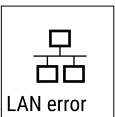

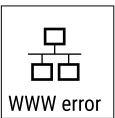

### 6.3.1 Varování

Varování jsou oznamována akusticky signálním tónem a opticky symbolem na displeji. Signální tón se zesiluje a stává se hlasitějším, dokud není hlášení potvrzeno.

Hlášení	Příčina	Odstranění
 <p>Door open</p> <p><b>Otevřené dveře</b></p>	<p>Hlášení se zobrazí, když jsou dveře příliš dlouho otevřené.</p>	<ul style="list-style-type: none"> <li>▶ Zavřete dveře.</li> </ul>  <ul style="list-style-type: none"> <li>▶ Stiskněte potvrzovací tlačítko.</li> <li>▶ Alarm se ukončí.</li> </ul> <p><b>Poznámka</b> Čas, než se zobrazí hlášení, lze nastavit (viz 6.2.19 Dveřní alarm ).</p>
 <p>Temperature</p> <p><b>Teplotní alarm</b></p>	<p>Hlášení se zobrazí, když teplota neodpovídá nastavené teplotě. Příčinou teplotních rozdílů může být:</p> <ul style="list-style-type: none"> <li>- Byly vloženy teplé produkty.</li> <li>- Při překládání a vytahování chlazených potravin vniklo velké množství teplého vzduchu z okolí.</li> <li>- Na delší doby vypadl proud.</li> </ul>	 <ul style="list-style-type: none"> <li>▶ Stiskněte potvrzovací tlačítko.</li> <li>▶ Zobrazuje se nejvyšší teplota.</li> </ul>  <ul style="list-style-type: none"> <li>▶ Stiskněte potvrzovací tlačítko.</li> <li>▶ Aktuální teplota bliká a zobrazení se mění se symbolem teplotního alarmu dokud není dosaženo nastavené teploty.</li> <li>▶ Provéřte kvalitu chlazených produktů.</li> </ul>





Hlášení	Příčina	Odstranění
 <p><b>Chyba</b></p>	<p>Spotřebič je vadný, nastala chyba spotřebiče nebo chybu vykazuje některá ze součástí spotřebiče.</p>	<ul style="list-style-type: none"> <li>▶ Přemístěte chlazené produkty.</li> </ul>  <ul style="list-style-type: none"> <li>▶ Stiskněte potvrzovací tlačítko.</li> </ul>  <ul style="list-style-type: none"> <li>▶ Zobrazí se chybový kód.</li> </ul>  <ul style="list-style-type: none"> <li>▶ Stiskněte potvrzovací tlačítko.</li> <li>▶ Pokud taková situace nastala, zobrazí se další chybový kód.</li> </ul> <p><b>nebo</b></p> <ul style="list-style-type: none"> <li>▶ Zobrazí se stavová obrazovka s blikajícím</li> </ul>  <p>symbolem chyby</p> <ul style="list-style-type: none"> <li>▶ Stiskem navigačního tlačítka se znovu zobrazí chybový kód (kódy).</li> <li>▶ Zznamenejte si chybový kód (kódy) a kontaktujte zákaznický servis.</li> </ul>
 <p><b>Výpadek proudu</b></p>	<p>Hlášení se zobrazí po přerušení elektrického napájení, pokud je teplota po obnovení napájení vyšší než mez alarmu.</p>	 <ul style="list-style-type: none"> <li>▶ Stiskněte potvrzovací tlačítko.</li> </ul> <p>Zobrazí se nejvyšší teplota a počet přerušení proudu.</p>  <ul style="list-style-type: none"> <li>▶ Stiskněte potvrzovací tlačítko.</li> <li>▶ Alarm se ukončí a zobrazí se aktuální teplota.</li> <li>▶ Prověřte kvalitu chlazených produktů.</li> </ul>
 <p><b>Chyba WLAN</b></p>	<p>Přerušeno připojení pomocí WLAN.</p>	<ul style="list-style-type: none"> <li>▶ Zkontrolujte připojení.</li> </ul>  <ul style="list-style-type: none"> <li>▶ Stiskněte potvrzovací tlačítko.</li> <li>▶ Alarm se ukončí.</li> </ul>

# Vybavení

 <p>WWW chyba WLAN</p>	<p>Hlášení se zobrazí, pokud není k dispozici internetové připojení pomocí WLAN.</p>	<ul style="list-style-type: none"> <li>▶ Zkontrolujte připojení.</li> </ul>  <ul style="list-style-type: none"> <li>▶ Stiskněte potvrzovací tlačítko.</li> <li>▶ Alarm se ukončí.</li> </ul>
 <p>Chyba LAN</p>	<p>Přerušeno připojení pomocí LAN.</p>	<ul style="list-style-type: none"> <li>▶ Zkontrolujte připojení a síťový kabel.</li> </ul>  <ul style="list-style-type: none"> <li>▶ Stiskněte potvrzovací tlačítko.</li> <li>▶ Alarm se ukončí.</li> </ul>
 <p>WWW chyba LAN</p>	<p>Hlášení se zobrazí, pokud není k dispozici internetové připojení pomocí LAN.</p>	<ul style="list-style-type: none"> <li>▶ Zkontrolujte připojení.</li> </ul>  <ul style="list-style-type: none"> <li>▶ Stiskněte potvrzovací tlačítko.</li> <li>▶ Alarm se ukončí.</li> </ul>

## 6.3.2 Připomínky

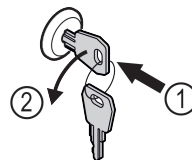
Připomínky se objevují, když je nutná výzva k nějakému úkonu. Jsou oznamovány akusticky pomocí signálního tónu a opticky pomocí symbolu na displeji. Potvrzení hlášení probíhá stisknutím potvrzovacího tlačítka.

Hlášení	Příčina	Odstranění
 <p>Připomínka údržby</p>	<p>Hlášení se zobrazí, když v časovači uběhl nastavený servisní interval.</p>	 <ul style="list-style-type: none"> <li>▶ Stiskněte potvrzovací tlačítko.</li> <li>▶ Alarm se ukončí.</li> </ul> <p><b>Poznámka</b> Servisní interval může být nastaven (viz 6.2.10 Připomínka servisního intervalu).</p>
 <p>Připomínka záznamu</p>	<p>Hlášení se zobrazí, když je plná paměť záznamů teploty (999 hodin).</p>	 <ul style="list-style-type: none"> <li>▶ Stiskněte potvrzovací tlačítko.</li> <li>▶ Alarm se ukončí.</li> <li>▶ Nejstarší data se přepíše.</li> </ul> <p><b>Poznámka</b> Záznam teplot může být resetován (viz 6.2.4 Záznam teplot).</p>

## 7 Vybavení

### 7.1 Bezpečnostní zámek

Zámek ve dveřích spotřebiče je vybaven bezpečnostním mechanismem.



### 7.1.1 Uzamčení spotřebiče

Fig. 139

- ▶ Klíč zasuňte dovnitř.
- ▶ Otáčejte klíčem o 90° proti směru hodinových ručiček.
- ▷ Spotřebič je uzamčený.

## 7.1.2 Odemknutí spotřebiče

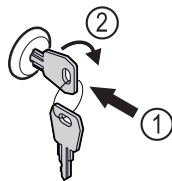


Fig. 140

- ▶ Klíč zasuňte dovnitř Fig. 140 (1).
- ▶ Otáčejte klíčem o 90° ve směru hodinových ručiček Fig. 140 (2).
- ▷ Spotřebič je odemčený.

# 8 Údržba

## 8.1 Odmrazování spotřebiče



### VÝSTRAHA

Nesprávné odmrazování přístroje!  
Zranění a poškození.

- ▶ K urychlení rozmrazování nepoužívejte žádná jiná mechanická zařízení nebo jiné prostředky než doporučené výrobcem.
- ▶ Nepoužívejte elektrická topidla, parní čisticí přístroje, rozmrazovací spreje, ani otevřený plamen.
- ▶ K odstraňování ledu nepoužívejte ostré předměty.

Odmrazování se provádí automaticky. Odtátá voda odtéká přes odtokový otvor a odpařuje se.

Pro zachování funkčnosti spotřebiče doporučujeme jeho odmrazování v případě silného nánosu ledu. Pro námrazu v interiéru je rozhodující místo instalace (např. vysoká vlhkost vzduchu), nastavení spotřebiče a nesprávné chování uživatele.

Ruční odmrazování:

- ▶ Vypněte spotřebič. (viz 6.2.2 Zapnutí a vypnutí spotřebiče)
- ▶ Vytáhněte zástrčku ze sítě.
- ▶ Přesuňte zmrazené výrobky.
- ▶ Dveře spotřebiče nechte během odtávání otevřené.
- ▶ Zbývající odtátou vodu vytřete hadrem, otvor a spotřebič vyčistěte.

## 8.2 Čištění přístroje

### 8.2.1 Příprava



### VÝSTRAHA

Nebezpečí zkratu v důsledku dílů vedoucích elektrický proud!

Zasažení elektrickým proudem nebo poškození elektroniky.

- ▶ **Vypněte spotřebič.**
- ▶ Vytáhněte síťovou zástrčku nebo vypněte pojistku.



### VÝSTRAHA

Nebezpečí požáru

- ▶ Chraňte chladicí okruh před poškozením.

- ▶ Vyprázdněte spotřebič.
- ▶ Vytáhněte síťovou zástrčku.
- ▶ Dodržujte pokyny pro přepravu spotřebiče. (viz 4.3 Přeprava spotřebiče)

### 8.2.2 Čištění skříně

#### POZOR

Neodborné čištění!

Poškození přístroje.

- ▶ Používejte výhradně měkké utěrky a univerzální čisticí přípravky s neutrálním pH.
- ▶ Nepoužívejte škrábající nebo abrazivní houbičky nebo drátěnky.
- ▶ Nepoužívejte ostré abrazivní čisticí prostředky obsahující písek, chloridy nebo kyseliny.



### VÝSTRAHA

Nebezpečí zranění a poškození horkou párou!

Horká pára může způsobit popáleniny a poškodit povrchy.

- ▶ Nepoužívejte parní čisticí přístroje!

#### POZOR

Nebezpečí poškození zkratem!

- ▶ Při čištění spotřebiče dbejte na to, aby se žádná voda z čištění nedostala do elektrických komponentů.

- ▶ Otírejte skříň měkkou, čistou utěrkou. Při silném znečištění použijte vlažnou vodu s neutrálním čisticím prostředkem. Skleněné plochy lze navíc čistit čisticím skla.
- ▶ Jednou ročně očistěte spirálu kondenzátoru. Pokud se spirála kondenzátoru neočistí, vede to ke značnému snížení účinnosti spotřebiče.

### 8.2.3 Čištění ventilátorového krytu

#### POZOR

Nebezpečí poškození zkratem!

- ▶ Při čištění spotřebiče dbejte na to, aby se žádná voda z čištění nedostala do elektrických komponentů.

#### POZOR

Neodborné čištění!

Poškození přístroje.

- ▶ Používejte výhradně měkké utěrky a univerzální čisticí přípravky s neutrálním pH.
- ▶ Nepoužívejte škrábající nebo abrazivní houbičky nebo drátěnky.
- ▶ Nepoužívejte ostré abrazivní čisticí prostředky obsahující písek, chloridy nebo kyseliny.

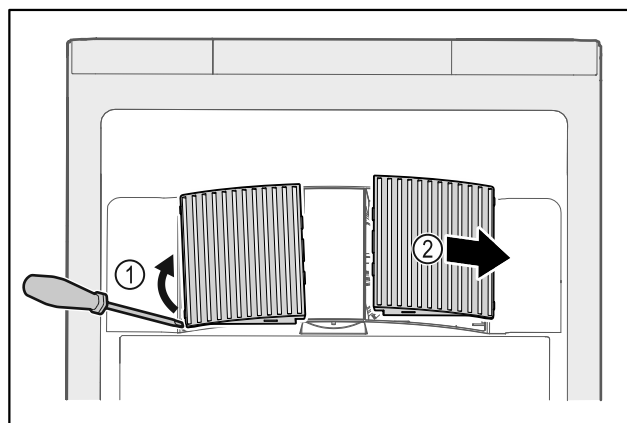


Fig. 141

- ▶ Z boku opatrně vytáhněte ventilátorové kryty Fig. 141 (1) a sejměte je směrem dopředu Fig. 141 (2).

# Zákaznická pomoc

- ▶ Vzduchové štěrby ventilátorových krytů propláchněte pod tekoucí vodou. Při silném znečištění použijte vlažnou vodu s neutrálním čisticím prostředkem.
- ▶ Nechte ventilátorové kryty zcela vyschnout na vzduchu.
- ▶ Ventilátorové kryty znovu nasadte do spotřebiče.

## 8.2.4 Čištění vnitřního prostoru



### VÝSTRAHA

Nebezpečí zkratu v důsledku dílů vedoucích elektrický proud!

Zasažení elektrickým proudem nebo poškození elektroniky.

▶ **Vypněte spotřebič.**

▶ Vytáhněte síťovou zástrčku nebo vypněte pojistku.



### VÝSTRAHA

Nebezpečí zranění a poškození horkou párou!

Horká pára může způsobit popáleniny a poškodit povrchy.

▶ Nepoužívejte parní čisticí přístroje!

### POZOR

Neodborné čištění!

Poškození přístroje.

▶ Používejte výhradně měkké utěrky a univerzální čisticí přípravky s neutrálním pH.

▶ Nepoužívejte škrábající nebo abrazivní houbičky nebo drátěnky.

▶ Nepoužívejte ostré abrazivní čisticí prostředky obsahující písek, chloridy nebo kyseliny.

### Poznámka

▶ Odtok odtáté vody (viz 1.2 Přehled spotřebičů a vybavení) : Usazeniny odstraňte tenkou pomůckou (např. vatovou tyčinkou).

### Poznámka

Nepoškodte nebo neodstraňujte typový štítek na vnitřní straně spotřebiče. Typový štítek je důležitý pro zákaznický servis. (viz 9.3 Zákaznický servis)

- ▶ Otevřete dveře.
- ▶ Vyprázdněte spotřebič.
- ▶ Vnitřní prostor a součásti vybavení vyčistěte vlažnou vodou s trochou mycího prostředku. Nepoužívejte čisticí prostředky s obsahem písku nebo kyselin či chemická rozpouštědla.

## 8.2.5 Po vyčištění

- ▶ Spotřebič a součásti vybavení vytřete do sucha.
- ▶ Připojte spotřebič a zapněte jej.  
Když je teplota dostatečně nízká:

- ▶ Vložte chlazené produkty.
- ▶ Čištění pravidelně opakujte.
- ▶ Chladničku s výměníkem tepla (kovová mřížka na zadní stěně spotřebiče) je třeba jednou ročně vyčistit a zbavit prachu.

# 9 Zákaznická pomoc

## 9.1 Technické údaje

Teplotní rozsah	
Chlazení	+1 °C až +15 °C

Maximální naplnění přihrádky <sup>A)</sup>		
Šířka spotřebiče	600 mm	750 mm
Úložné rošty	45 kg	60 kg
Skleněná deska	40 kg	40 kg
Dřevěný rošt	45 kg	60 kg
Zásuvka	50 kg	50 kg

A) Při velkém naplnění může docházet k lehkým průhybům přihrádek.

Maximální užitiný objem
Viz užitiný obsah na typovém štítku. (viz 1.2 Přehled spotřebičů a vybavení)

Osvětlení*	
Třída energetické účinnosti <sup>A)</sup> *	Světelný zdroj*
Tento výrobek obsahuje jeden nebo několik světelných zdrojů třídy energetické účinnosti F	LED

A) Spotřebič může obsahovat světelné zdroje s různými třídami energetické účinnosti. Uvádí se nejnižší třída energetické účinnosti.

## 9.2 Technická porucha

Spotřebič je vyroben a konstruován tak, aby bylo zaručeno bezpečné fungování a dlouhá životnost. Pokud se během provozu přesto vyskytne porucha, zkontrolujte, zda nebyla způsobena chybnou obsluhou. V tom případě Vám totiž musíme naúčtovat vzniklé náklady i během záruční doby.

Následující poruchy můžete odstranit sami.

### 9.2.1 Funkce spotřebiče

Chyba	Příčina	Odstranění
Spotřebič nefunguje.	→ Spotřebič není zapnutý.	▶ Zapněte spotřebič.
	→ Zástrčka není správně zasunuta do zásuvky.	▶ Zástrčku zkontrolujte.
	→ Pojistka napájecí zásuvky není v pořádku.	▶ Pojistku zkontrolujte.
	→ Výpadek proudu	▶ Spotřebič nechte zavřený. ▶ Chraňte potraviny: Na potraviny dejte akumulátory chladu nebo použijte decentralizovaný mrazák, pokud výpadek proudu trvá déle.



Chyba	Příčina	Odstranění
	→ Přístrojová zástrčka není správně v spotřebiči.	► Zkontrolujte přístrojovou zástrčku.
<b>Teplota není dostatečně nízká.</b>	→ Dveře spotřebiče nejsou správně zavřené.	► Dveře spotřebiče zavřete.
	→ Přívod vzduchu a ventilace není dostačující.	► Uvolněte a očistěte ventilační mřížku.
	→ Teplota prostředí je příliš vysoká.	► Dbejte na správné okolní podmínky: (viz 1.4 Oblast použití přístroje)
	→ Spotřebič byl příliš často nebo příliš dlouho otevřený.	► Počkejte, zda se potřebná teplota neobnoví samovolně. Pokud ne, obraťte se na zákaznický servis. (viz 9.3 Zákaznický servis)
	→ Teplota je nastavena chybně.	► Nastavte nižší teplotu a zkontrolujte po 24 hodinách.
	→ Spotřebič stojí příliš blízko u zdroje tepla (kamna, topení atd.).	► Změňte umístění spotřebiče nebo zdroje tepla.

## 9.3 Zákaznický servis

Nejprve zjistěte, zda jste schopni odstranit chybu sami. Pokud tomu tak není, obraťte se na zákaznický servis.

Adresu najdete v příložené brožůře „Servis Liebherr“ nebo na [home.liebherr.com/service](http://home.liebherr.com/service).



### VÝSTRAHA

Neodborná oprava!  
Zranění.

- Opravy a zásahy do přístroje a přívodního vedení elektrické energie, které nejsou výslovně uvedeny v (viz 8 Údržba), smí provádět pouze zákaznický servis.
- Poškozené přívodní síťové vedení smí vyměnit pouze výrobce nebo jeho zákaznický servis nebo podobně kvalifikovaná osoba.
- U přístrojů se zástrčkou pro studené přístroje může výměnu provést zákazník.

### 9.3.1 Kontaktování zákaznického servisu

Ujistěte se, že máte připravené tyto informace o spotřebiči:

- Označení spotřebiče (model a index)
- Servisní č. (servis)
- Sériové č. (sér. č.)

► Vyvolejte informace o spotřebiči na displeji (viz 6.2.16 Informace o spotřebiči).

**-nebo-**

- Vyčtěte informace o spotřebiči z typového štítku. (viz 9.4 Typový štítek)
- Informace o spotřebiči si zapište.
- Informujte zákaznický servis: Sdělte závady a informace o spotřebiči.
- ▷ To umožní rychlý a účelný servisní zákrok.
- Řiďte se dalšími pokyny zákaznického servisu.

## 9.4 Typový štítek

Typový štítek je umístěn na vnitřní straně přístroje. Viz přehled přístroje.

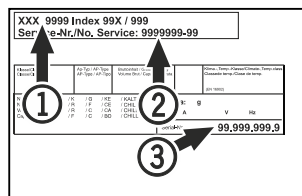


Fig. 142

(1) Označení přístroje  
(2) Servisní č.

(3) Sériové č.

## 10 Vyřazení z provozu

- Přístroj vyprázdněte.
- Přístroj vypněte.
- Vytáhněte síťovou zástrčku.
- Odstranění přístrojové zástrčky v případě potřeby: Vyta-hujte při současném pohybu zleva doprava.
- Přístroj vyčistěte. (viz 8.2 Čištění přístroje)
- Pokud jsou k dispozici: Odstraňte kryty a izolaci z průchodky senzoru, abyste zabránili růstu plísní.
- Dveře nechte otevřené, aby nevznikal nepříjemný zápach.

### Poznámka

Poškození přístroje a chybné fungování!

- Přístroj po vyřazení z provozu skladujte pouze při povolené pokojové teplotě v rozmezí -10 °C a +50 °C.

## 11 Likvidace

### 11.1 Příprava přístroje k likvidaci



**Li-Ion**

Společnost Liebherr používá v některých přístrojích baterie. V EU zákonodárce z ekologických důvodů uložil koncovému uživateli povinnost tyto baterie před likvidací odpadního zařízení odstranit. Pokud váš přístroj obsahuje baterie, je k němu přiloženo příslušné upozornění.

**Svítilna** Pokud můžete svítilna odstranit samostatně a nedestruktivně, odstraňte je také před likvidací.

- Odstavte přístroj z provozu.

## Doplňující informace

---

- ▶ Přístroje s bateriemi: Vyjměte baterie. Popis viz kapitola **Údržba**.
- ▶ Pokud je to možné: Vyjměte svítidla, aniž byste je zničili.

### 11.2 Ekologická likvidace přístroje



Přístroj obsahuje pouze kvalitní materiály a je zapotřebí jej likvidovat mimo netříděný domovní odpad.



**Li-Ion**



**Li-Ion**

Likvidujte baterie odděleně od starého přístroje. Za tímto účelem můžete baterie bezplatně vrátit v prodejnách a recyklačních centrech.

Svítidla

Vyjmutá svítidla zlikvidujte prostřednictvím příslušných sběrných systémů.

Pro Německo:

Přístroje můžete bezplatně zlikvidovat prostřednictvím sběrných nádob třídy 1 v místních recyklačních a materiálových centrech. Při nákupu nové chladničky / mrazničky a prodejní ploše > 400 m<sup>2</sup> bude přístroj bezplatně odebrán zpět prostřednictvím obchodu.



#### **VÝSTRAHA**

Unikající chladivo a olej!

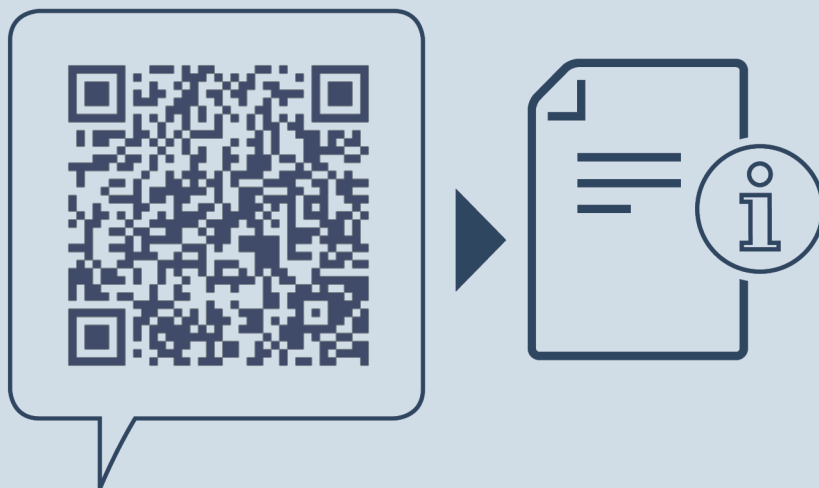
Požár. Obsažené chladivo je ekologické, ale hořlavé. Obsažený olej je rovněž hořlavý. Unikající chladivo a olej se mohou při příslušně vysoké koncentraci a v kontaktu se externím tepelným zdrojem vznítit.

- ▶ Nepoškodte potrubí okruhu chladiva a kompresor.
- ▶ Dodržujte pokyny pro přepravu spotřebiče. (viz 4.3 Přeprava spotřebiče)
- ▶ Přístroj odveďte, aniž byste jej poškodili.
- ▶ Baterie, svítidla a přístroj zlikvidujte v souladu s výše uvedenými specifikacemi.

## 12 Doplnující informace

Další informace k záručním podmínkám naleznete v příložené servisní brožuře nebo na internetu na odkazu <https://home.liebherr.com>.





[home.liebherr.com/fridge-manuals](https://home.liebherr.com/fridge-manuals)

**CS** Chladnička  
ORIGINÁLNÍ PROVOZNÍ NÁVOD

Datum vydání: 20240514

**Index č. výrobku: 7082933-00**

Liebherr-Hausgeräte GmbH  
Memminger Straße 77-79  
88416 Ochsenhausen  
Deutschland