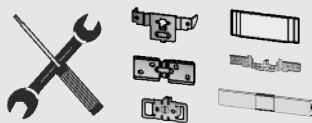
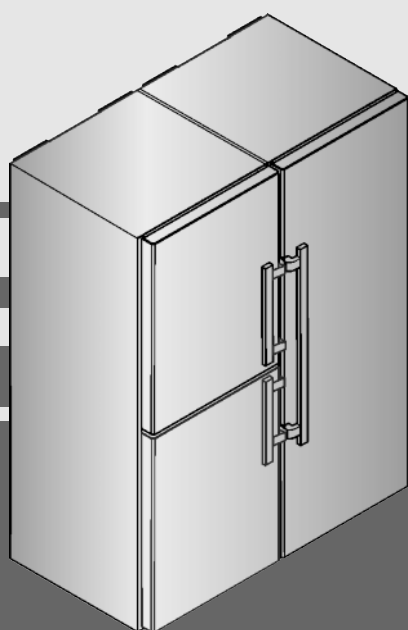


# Navodila za montažo

Kombinacija Side-by-Side

SL



20200129 **7086460 - 00**

SBS(es/bs)

# LIEBHERR

## Vsebina

1	Splošna varnostna navodila.....	2
2	Dimenzije postavitve.....	2
3	Montaža Side-by-Side.....	2

Proizvajalec ves čas deluje v smeri nadaljnega razvoja vseh tipov in modelov. Prosimo za razumevanje, ker si pridržujemo pravico do sprememb oblike, opreme in tehnike.




Prosimo, pozorno preberite navodila v tem navodilu, da boste spoznali vse prednosti vašega novega aparata.

Navodila so veljavna za več modelov, odstopanja so mogoča. Poglavlja, ki veljajo samo za določene modele, so označena z zvezdico (\*).

Navodila za ravnanje so označena z ►, rezultati ravnanja pa z ▷.

## 1 Splošna varnostna navodila

- Vtičnica mora biti lahko dostopna, da lahko aparat v skrajnem primeru hitro odklopite iz električnega omrežja. Biti mora izven območja zadnjega dela naprave.

	NEVAR-NOST	označuje neposredno nevarno situacijo, katere posledica je lahko smrt ali težke telesne poškodbe, če je ne preprečite.
	OPOZO-RILO	označuje nevarno situacijo, katere posledica je lahko smrt ali težke telesne poškodbe, če je ne preprečite.
	POZOR	označuje nevarno situacijo, katere posledica so lahko lažje ali srednje telesne poškodbe, če je ne preprečite.
	OBVESTILO	označuje nevarno situacijo, katere posledica je lahko materialna škoda, če je ne preprečite.
	Nasvet	označuje koristna navodila in nasvete.

## 2 Dimenzije postavitve

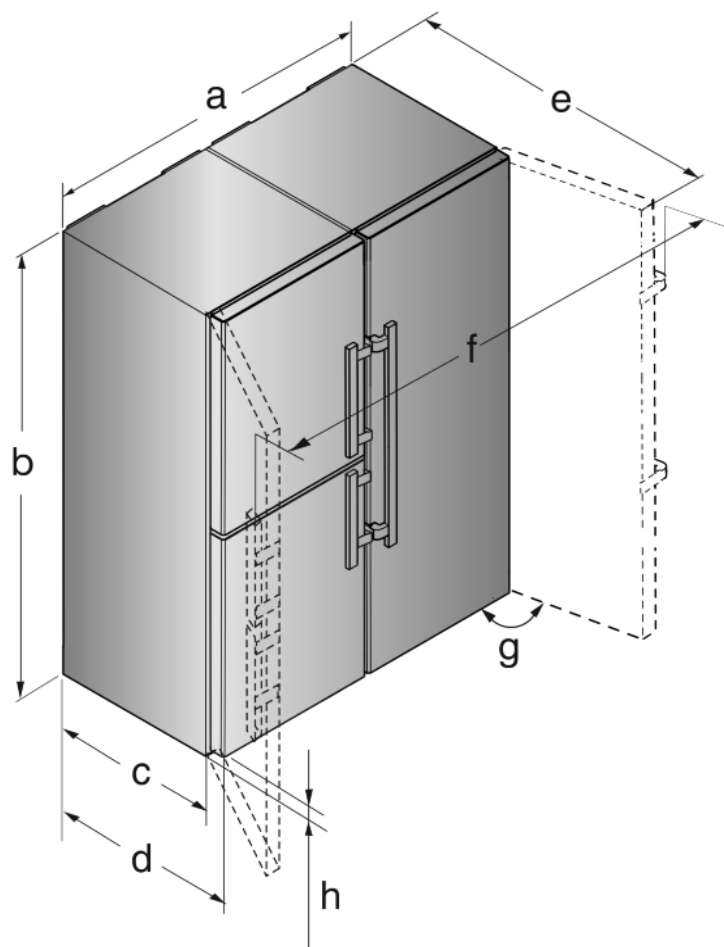


Fig. 1

Model	a [mm]	b [mm]	c [mm]	d [mm]	e [mm]	f [mm]	g [°]	h [mm]
SBS(e s/bs) 86.., SBSes 84..	1210	1850	600 x	665 x	1185 x	1752	115	35

\* Pri uporabi stenskih distančnikov se mera poveča za 15 mm .  
Mere pri odprtih vratih veljajo za kot odpiranja 115 °. Mere odmika se spreminjajo glede na kot odpiranja.

## 3 Montaža Side-by-Side

Zamrzovalnik oz. aparat z zamrzovalnikom postavite levo, gledano s sprednje strani. Ti aparati imajo na desni strani ogrevanje stranic, da ne nastaja kondenzacijska voda.

Vsi deli za pritrjevanje so priloženi aparatu.

**Deli za montažo v priloženem paketu.**

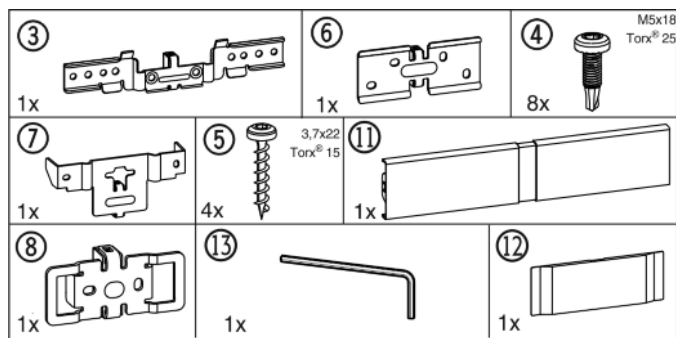


Fig. 2

### Deli za montažo, priloženi aparatu.

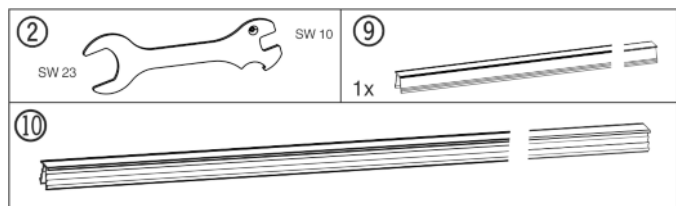


Fig. 3

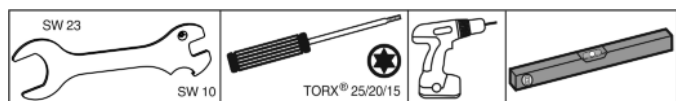


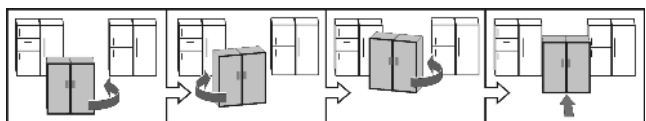
Fig. 4

Prepričajte se, da imate naslednje orodje:

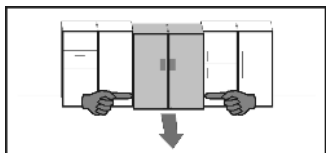
- Viličasti ključ SW 23/10 (priložen)
- Izvijač Torx® 25/20/15
- akumulatorski izvijač
- vodno tehcnico

### Navodila za premikanje kombinacije:

- Aparate pred montažo postavite čim bližje predvidenemu mestu postavitve. Da bo sestavljanje potekalo neovirano, morajo biti aparati dostopni z vseh strani.
- Ko so sestavljeni, aparate pri premikanju držite vedno za sprednje zunanje kote. Nikoli s kolenom ne pritiskajte na stranske stene ali vrata.
- Kombinacijo najlažje premikate v diagonalni smeri, če izmenično pomikate levi in desni vogal. Ko kombinacija stoji neposredno pred nišo, jo potisnite naravnost.



- Če morate kombinacijo znova povleči iz niše, jo primite na spodnji tretjini in jo povlecite naravnost naprej.



### OBVESTILO

Nevarnost poškodb pri premikanju SBS-kombinacije! Sestavljena SBS-kombinacija je težka. Z nepravilnim premikanjem lahko na napravi naredite vdolbine.

- ▶ Upoštevajte navodila za premikanje (glejte zgoraj).

- ▶ Vso zaščitno folijo snemite z zunanje strani aparata.

### Spredaj na spodnjem delu aparata:

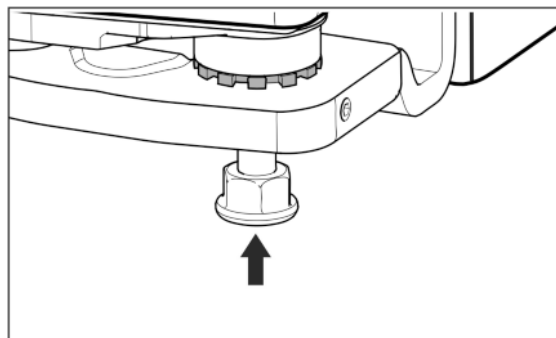


Fig. 5

- ▶ Privijte zunanje nastavljive noge. Tako boste aparate lažje vstavili.
- ▶ Oba aparata potisnite do pribl. 10 mm skupaj, tako da sta sprednji strani vzporedni.
- ▶ Oba aparata na zgornji strani izravnajte z uporabo vodne tehcnice.

### Spredaj na zgornjem delu aparata:

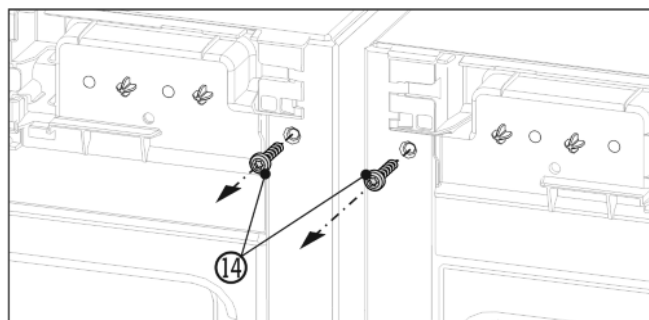


Fig. 6

- ▶ Odstranite morebitne pokrove.
- ▶ Pred namestitvijo zgornjega kotnika izvijte oba ozemljitvena vijaka Fig. 6 (14).
- ▶ Ozemljitvena vijaka shranite na varno. Vijaka boste potrebovali za namestitev kotnika.

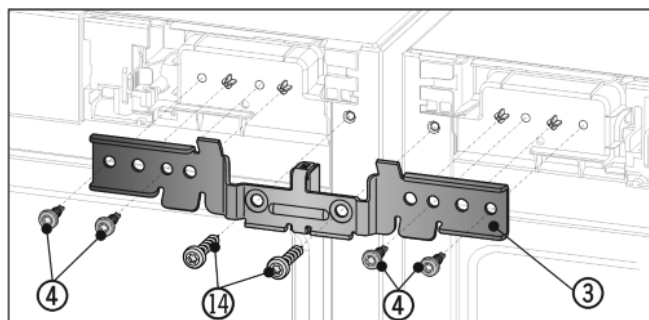


Fig. 7

- ▶ Kotnik Fig. 7 (3) z distančnikom potisnite med aparata in na zatiče. Kotnik izmenično rahlo privijajte na levi in desni strani s štirimi vijaki Fig. 7 (4) in predhodno izvitima ozemljitvenima vijakoma Fig. 7 (14).
- ▶ Po potrebi aparata na zgornji strani ponovno izravnajte z uporabo vodne tehcnice.

### Spredaj na spodnjem delu aparata:

# Montaža Side-by-Side

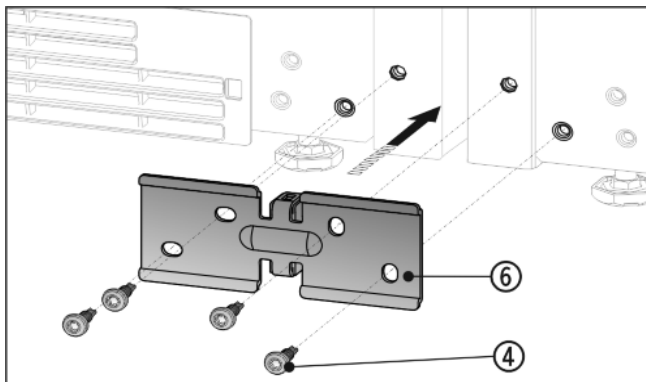


Fig. 8

- ▶ Odstranite morebitne pokrove.
- ▶ Kotnik Fig. 8 (6) z distančnikom potisnite med aparata in ga rahlo privijte s 4 vijaki Fig. 8 (4).
- ▶ Po potrebi aparata ponovno izravnajte.
- ▶ Nato trdno privijte vijake na zgornji in spodnji strani.

**Zadaj na zgornjem delu aparata:**

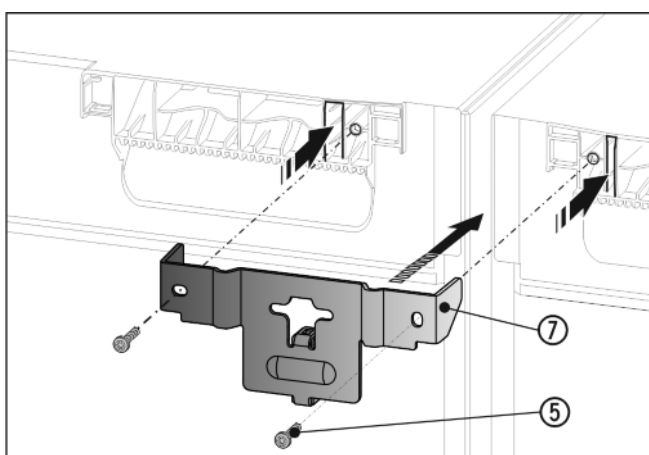


Fig. 9

- ▶ Kotnik Fig. 9 (7) z distančnikom potisnite med aparata in s pomočjo spojnikov v pokrov aparata. Trdno privijte z 2 vijakoma Fig. 9 (5).

**Zadaj na spodnjem delu aparata:**

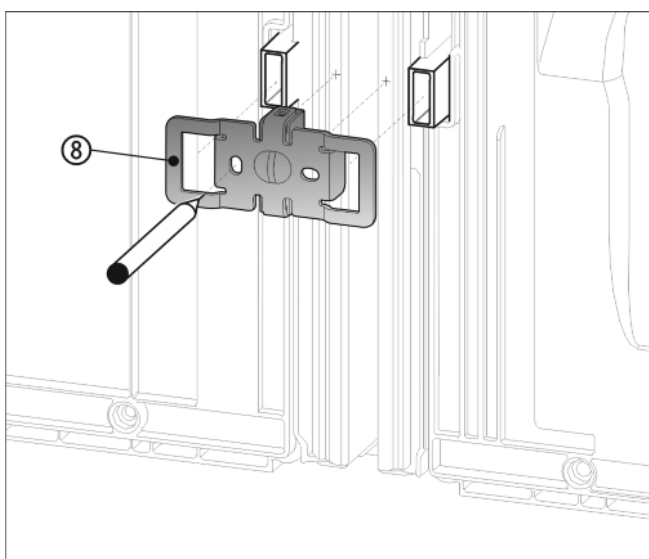


Fig. 10

## OBVESTILO

Luknje za vijake je treba predhodno izvrtati!

- ▶ Kotnik Fig. 10 (8) z odprtinami potisnite preko nosilca za stenske distančnike
- ▶ S svinčnikom označite položaj izvrtin
- ▶ Kotnik odstranite.

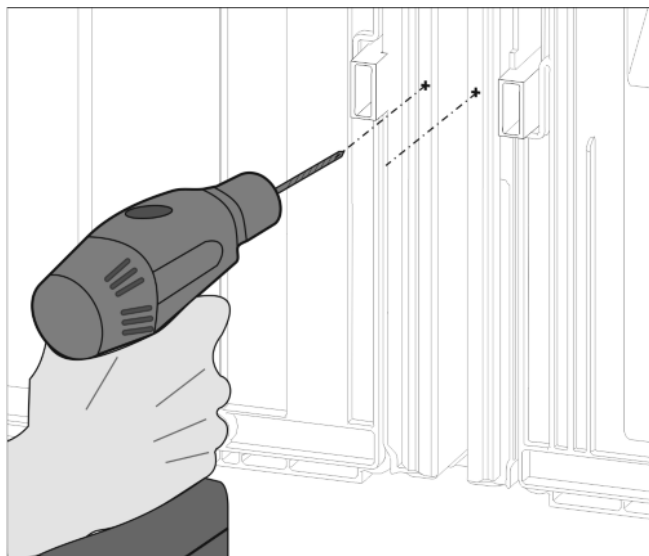


Fig. 11

## OBVESTILO

Prevrtajte samo pločvino! Globina izvrtine naj bo pribl. 1 mm.

- ▶ Luknje za vijake predhodno izvrtajte s trimilimetrskim svedrom in jih ostrgajte.

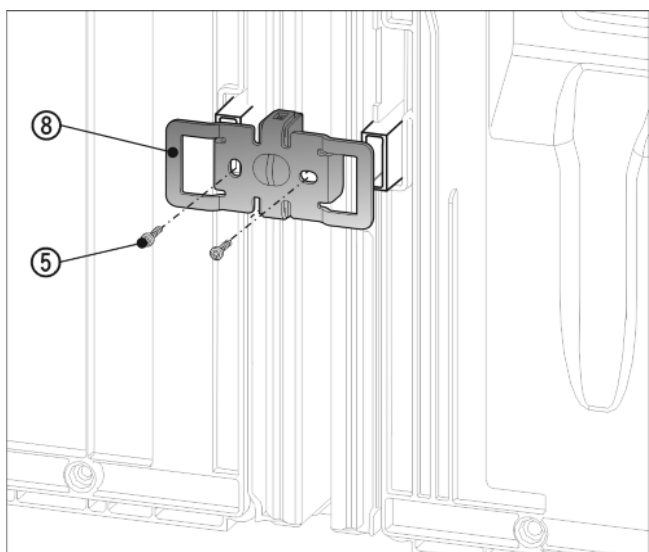


Fig. 12

- ▶ Kotnik Fig. 12 (8) z odprtinami ponovno potisnite preko nosilca za stenske distančnike.
- ▶ Trdno privijte z 2 vijakoma Fig. 12 (5).

Preden vstavite zgornjo in sprednjo zaključno letev, oba robova stisnite skupaj po celotni dolžini. Tako boste letvi lažje vstavili v režo. Da med pritiskanjem ne bi nastale vdrtine v površini zaključnih letev, uporabite mehko krpo. Letvi previdno potisnite naravnost v režo, da bo spoj optimalen.

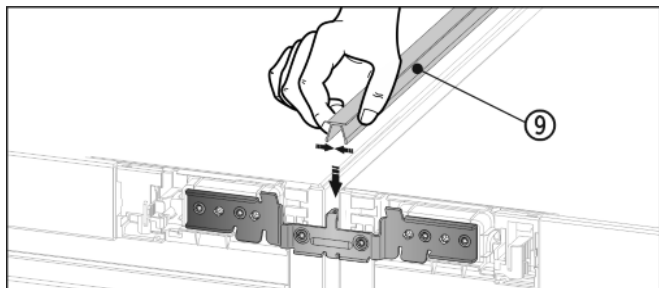


Fig. 13

- ▶ Na zgornji stranki potisnite kratko zaključno letev Fig. 13 (9) v vodoravno režo.

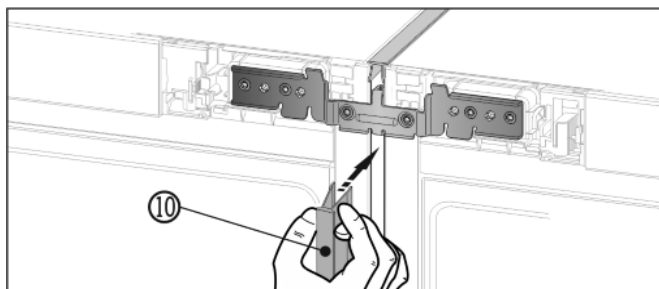


Fig. 14

- ▶ Na sprednji strani potisnite dolgo zaključno letev Fig. 14 (10) v navpično režo. Pazite pri tem, da bo letev stala na povezovalni plošči.
- ▶ Z zaključne letve potegnite zaščitno folijo.\*

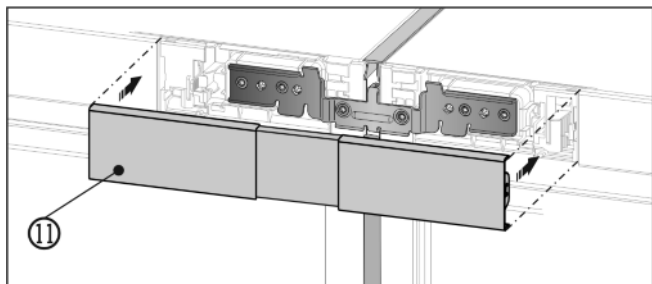


Fig. 15

- ▶ Zgornji pokrov Fig. 15 (11) namestite na še odprt vmesni prostor med obrobama upravljalnih elementov, tako da se zaskoči. Pazite pri tem, da se bodo zunanje strani pokrova lepo zlije z obema stranema.

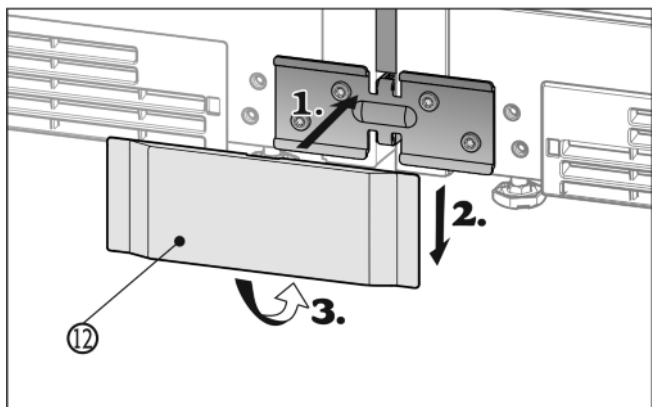


Fig. 16

- ▶ Spodnji pokrov Fig. 16 (12) s sprednje strani namestite na kotnik (1), ga potisnite navzdol (2) in se prepričajte, da se je na spodnji strani zaskočil (3).
- ▶ Za demontažo pokrova izvijač s strani potisnite pod pokrov in sprostite oba spodnja kavlja. Pokrov nato potisnite navzgor in stran.
- ▶ Kombinacijo priključite na elektriko skladno z navodili za uporabo.

- ▶ Aparati z napravo IceMaker.
- ▶ Aparat priključite na vodovod skladno z navodili za uporabo.

## OBVESTILO

Nevarnost poškodb pri premikanju SBS-kombinacije! Sestavljena SBS-kombinacija je težka. Z nepravilnim premikanjem lahko na napravi naredite vdolbine.

- ▶ Upoštevajte navodila za premikanje (glejte zgoraj).

- ▶ Kombinacijo previdno potisnite na za njo predvideno mesto.
- ▶ Kombinacijo po potrebi znova poravnajte s pomočjo nastavitvenih nog.
- ▶ Nato podprite vrata: spustite zunanje nastavljive noge na ležajnem podstavku, tako da nalegajo na tla, nato jih zavrtite še za 90°.

Vrata lahko po višini izravnate na zunanjih spodnjih ležajnih podstavkih:

- ▶ Navojni zatič Fig. 17 (17) malo odvijte (maksimalno en obrat!).

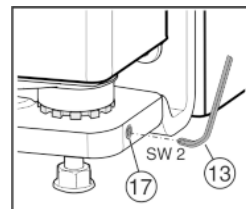


Fig. 17

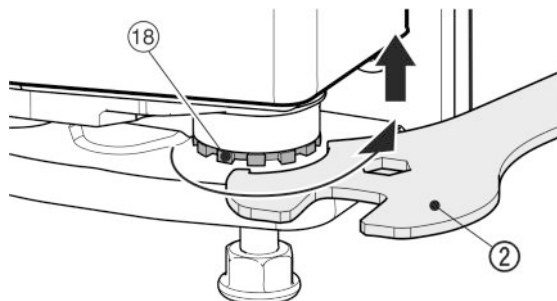


Fig. 18

- ▶ Če želite vrata dvigniti, ležajni sornik Fig. 18 (18) odvijte v desno s priloženim viličastim ključem Fig. 18 (2). Pri dobavi je ležajni sornik popolnoma privit.
- ▶ Znova privijte navojni vijak Fig. 17 (17), da pritrdite ležajni sornik.



**Liebherr-Hausgeräte Ochsenhausen GmbH**

Memminger Straße 77-79

88416 Ochsenhausen

Deutschland

[home.liebherr.com](http://home.liebherr.com)