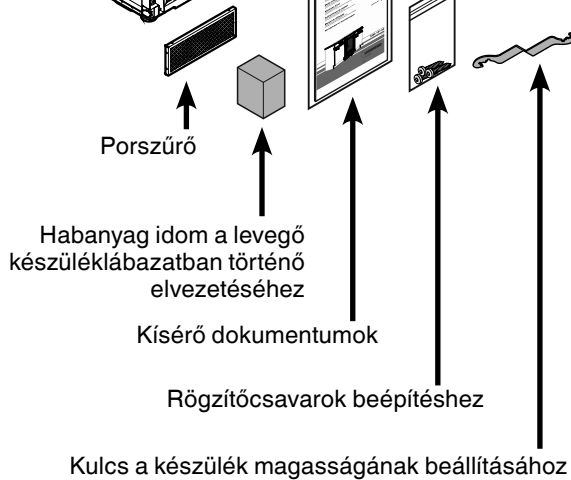
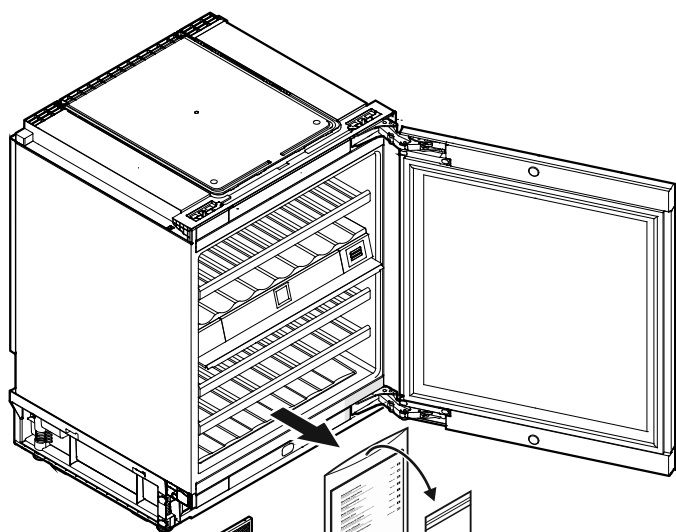
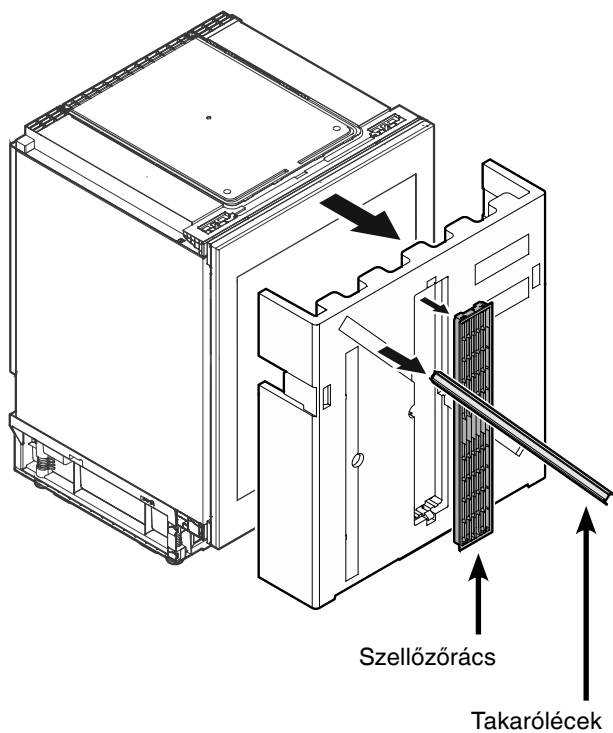


7080 198-00

UWT 1682

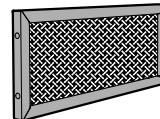
LIEBHERR

A készülékhez mellékelt tartozékok



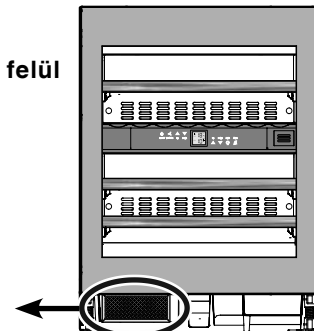
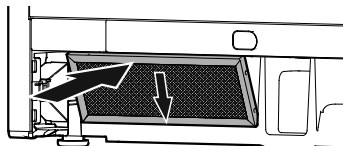
A porszűrő beszerelése

A készülékhez mellékelt porszűrő megakadályozza a motortér elszennyeződését és a hűtőteljesítmény csökkenését. Deshalb muss der Staubfilter unbedingt montiert werden.



Húzza le a védőfóliát a porszűrőről.

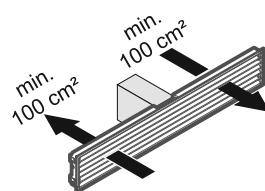
Alul helyezze be a szűrőt és felül pattintsa be.



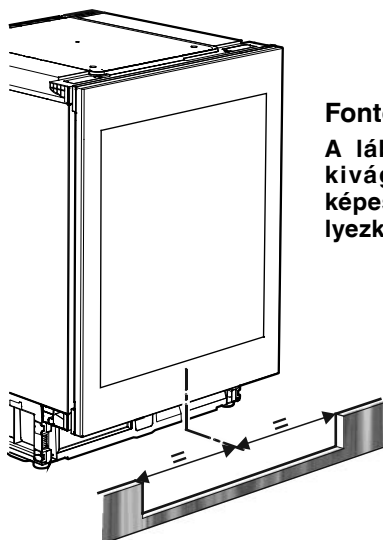
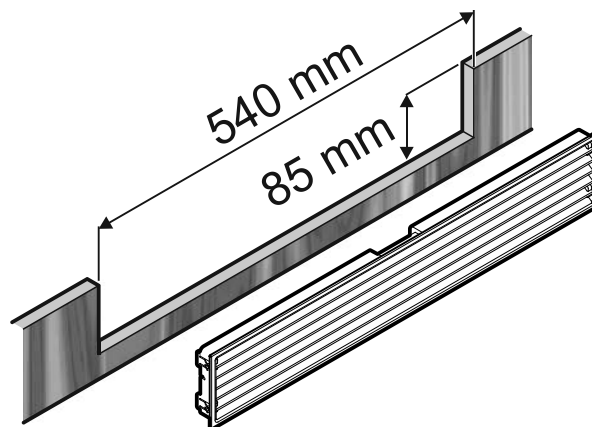
A készülék szellőztetése

A szükséges légcsere a lábazat tartományában történik.

Fontos, hogy használják a készülékhez mellékelt, a szellőzőnyíláshoz való szellőzőrácsot.



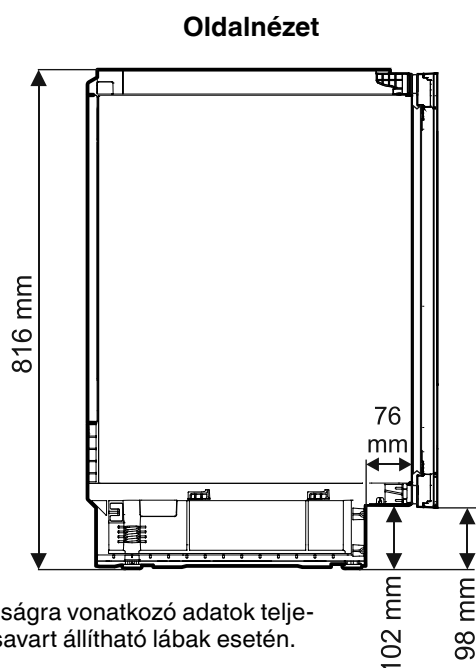
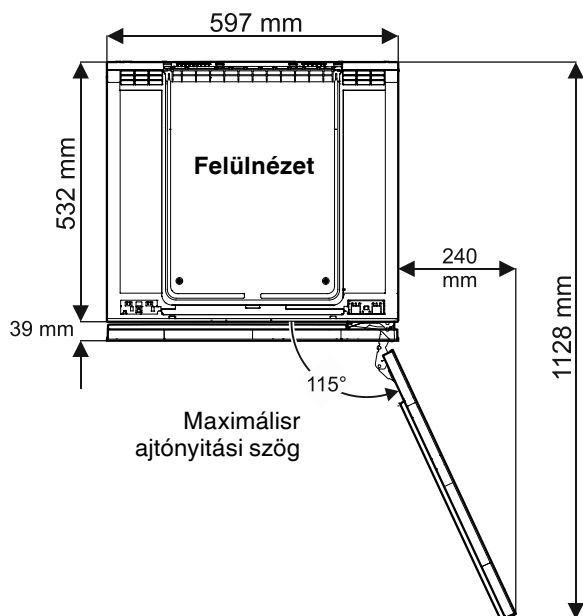
Kivágás a lábazati takaróelemben



Fontos útmutatások

A lábazati takaróelemben a kivágásnak a készülékhez képest központosan kell elhelyezkednie.

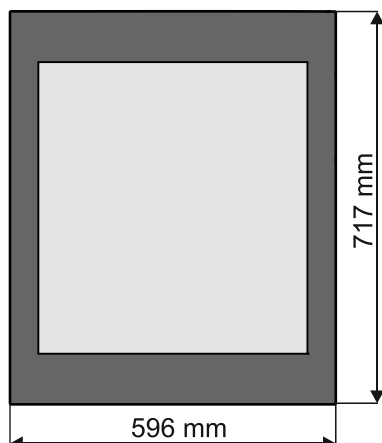
A készülék méretei



A magasságra vonatkozó adatok teljesen becsavart állítható lábak esetén.

Maximális állítható magasság = 50 mm

A készülékajtó méretei



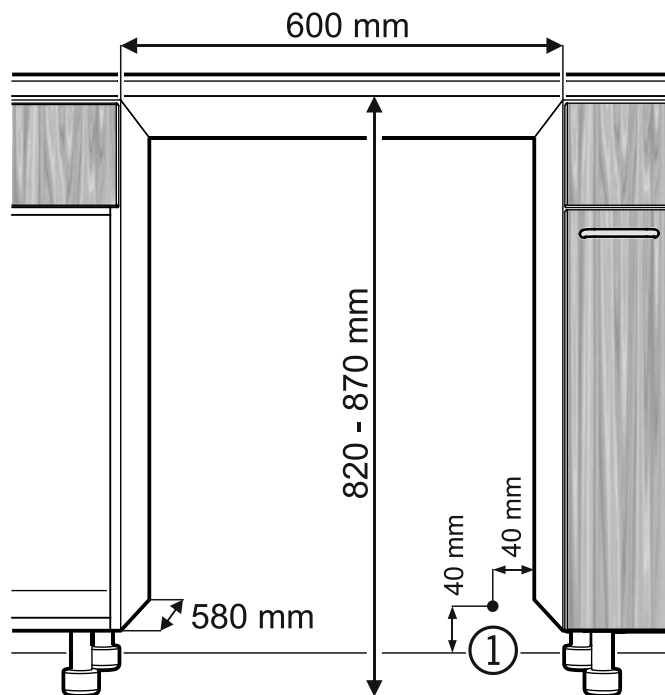
Beépítési méretek

Fontos útmutatások

A készülék beépítésekor jelentkező problémák és a készülék sérülésének elkerülése érdekében a következő feltételeket feltétlenül be kell tartani!

A készülék felállítási helyén a padlónak vízszintesnek és síknak kell lennie!

A konyhabútoroknak vízszintben és függőben kell állnia!



(1) Ezen a részen érkezik a hálózati tápvezetékek a készülék hátoldalából.

A hálózati tápvezetékek szabad hossza = **2000 mm**

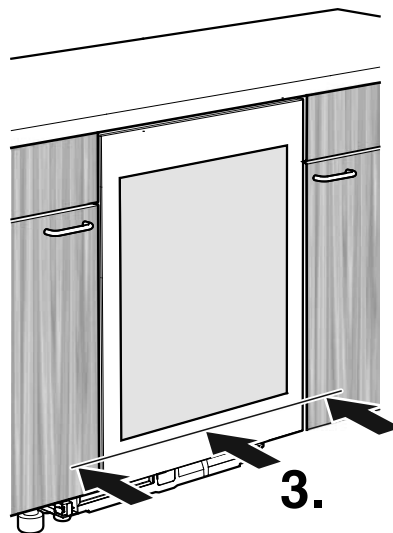
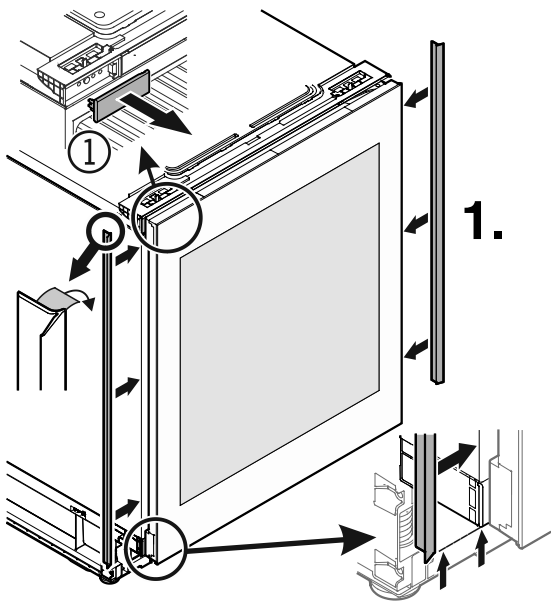
A dugaszolóaljzat helyzetét ezen adatok figyelembevételével kell megválasztani.

A dugaszolóaljzat nem lehet a készülék mögött és könnyen elérhetőnek kell lennie.

A készülék beépítése

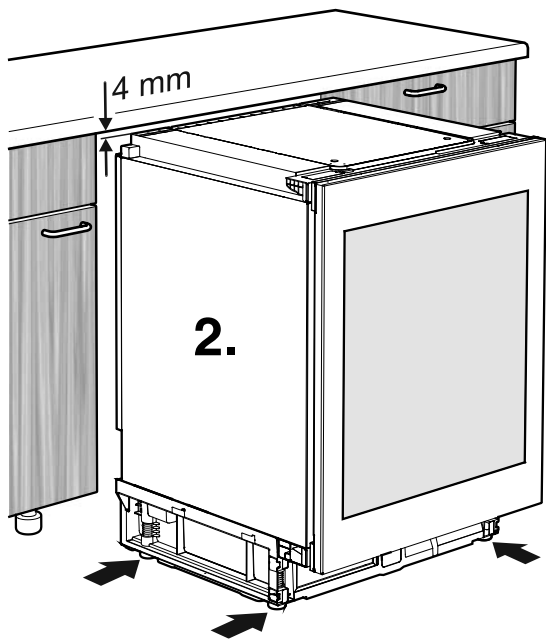
1.
Vegye le a borításokat. (1)

Ragassza a takaróleceket jobb és bal oldalon a készülék ház elülső élére.

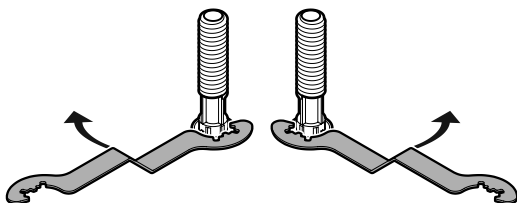


3.
Tolja be a készüléket annyira, hogy a készülékajtó elülső felülete egy síkban legyen a bútorok frontrészeivel.

A készülék betolásakor ügyeljen arra, hogy a hálózati kábel ne sérüljön!



2.
Az állítható lábak óramutató járásával egyező irányban történő forgatásával állítsa be a készülék magasságát úgy, az 4 mm-rel legyen a fülke magassága alatt

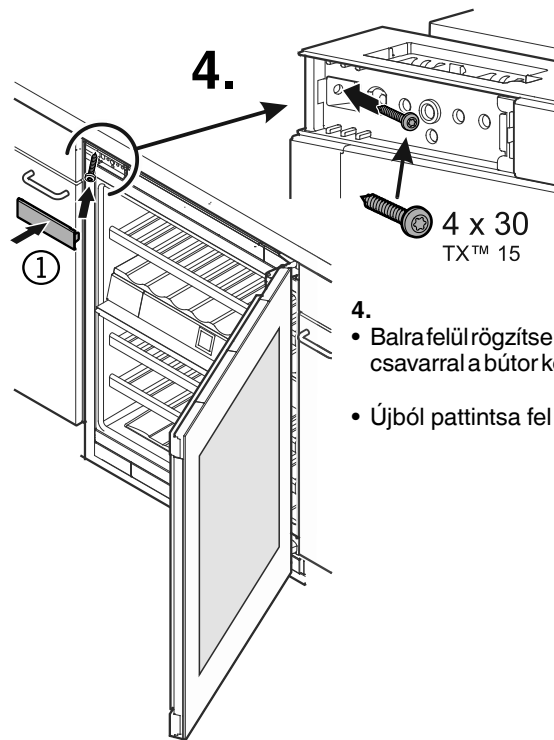


A készülék megemeléséhez forgassa a kulcsot az óramutató járásával egyező irányban, ill. a leeresztéséhez az óramutató járásával ellentétes irányban.

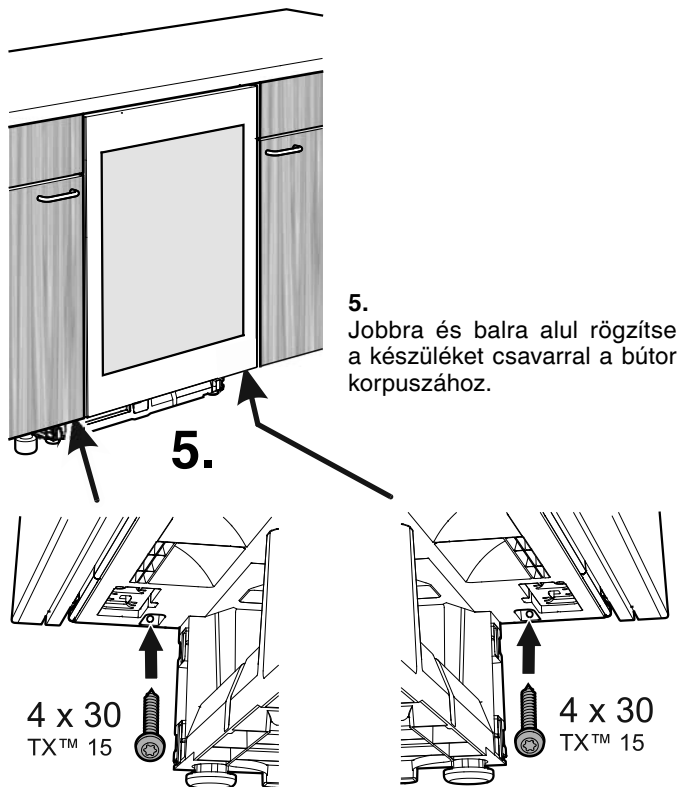
A kulcsot megfelelően illessze oda.

Fontos útmutatások

A készüléknek vízszintben és függőben kell állnia. Ha a készülék ferdén áll, akkor a készülék korpusza eldeformálódhat, és az ajtó nem csukódik megfelelően.



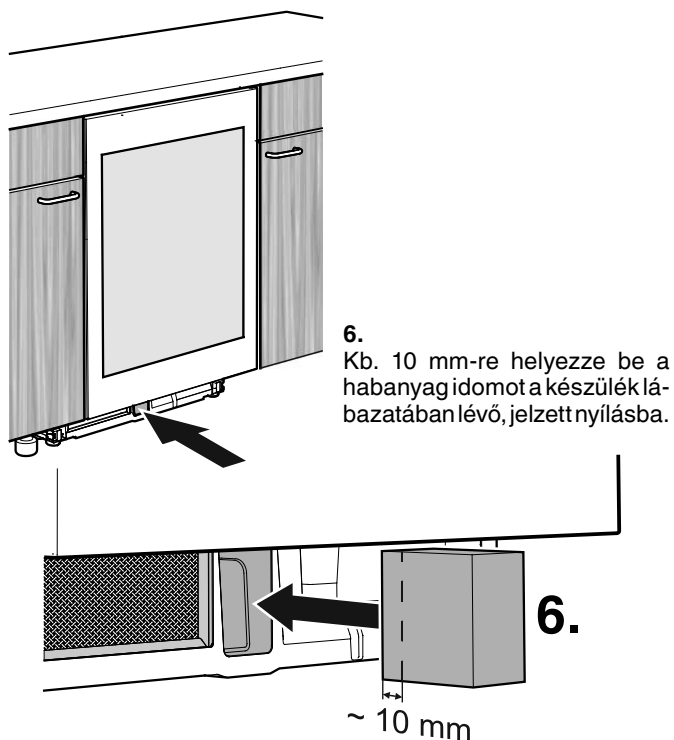
- 4.
- Balra felül rögzítse a készüléket csavarral a bútor korpuszához.
 - Újból pattintsa fel a borítást.



5. Jobbra és balra alul rögzítse a készüléket csavarral a bútor korpuszához.

4 x 30
TX™ 15

4 x 30
TX™ 15



6. Kb. 10 mm-re helyezze be a habanyag idomot a készülék láb-
bázatában lévő, jelzett nyílásba.

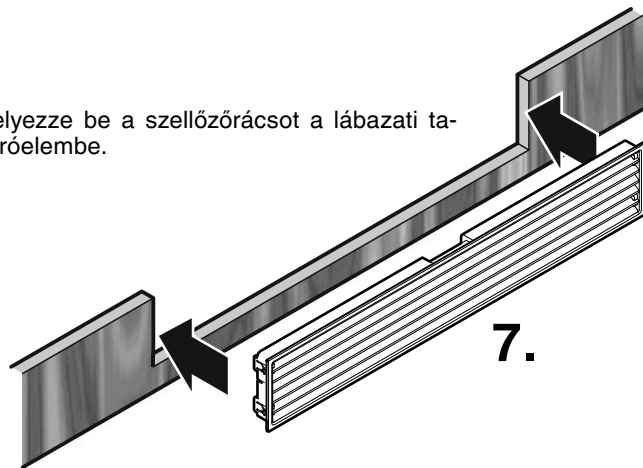
6.

~ 10 mm

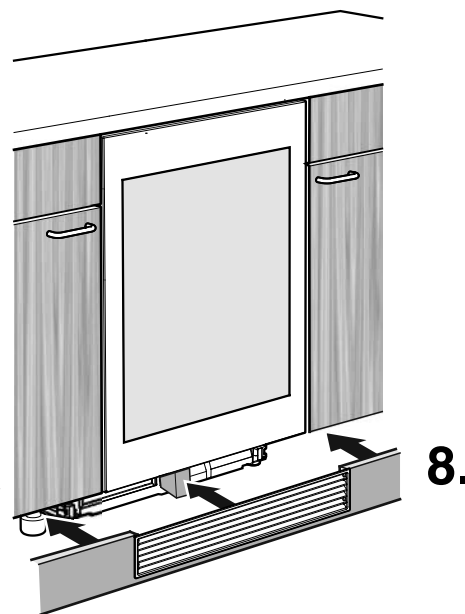
Fontos útmutatások

Ha a habanyag idomot nem helyezik be, akkor a készülék üzemeléskor nem éri el a teljes hűtőteljesítményét.

7. Helyezze be a szellőzőrácsot a lábazati takaróelembe.



7.



8. Helyezze fel a lábazati takaróelemet. Ekkor a habanyag idomot hátra be kell tolni a végleges pozíciójába.

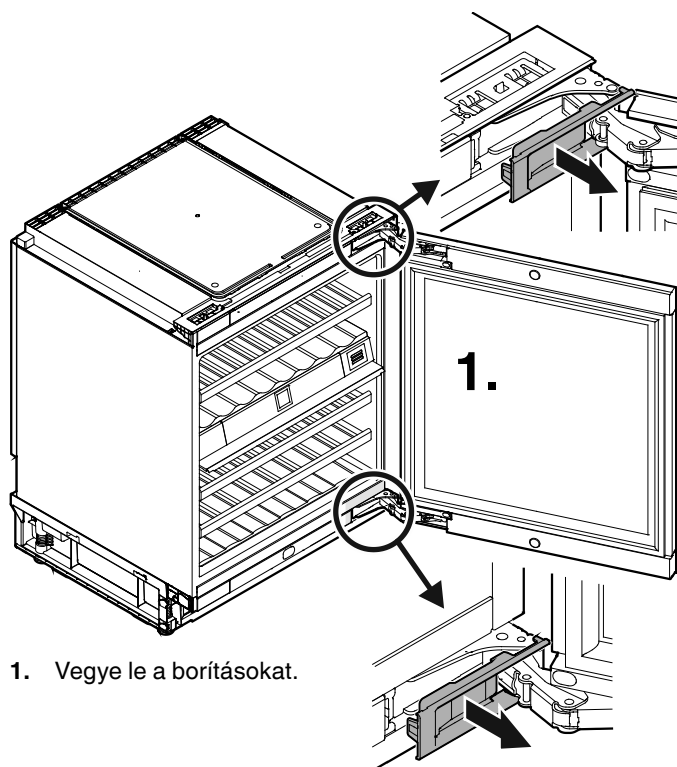
Fontos útmutatások

A habanyag idomnak fel kell feküdnie a szellőzőrácsra.

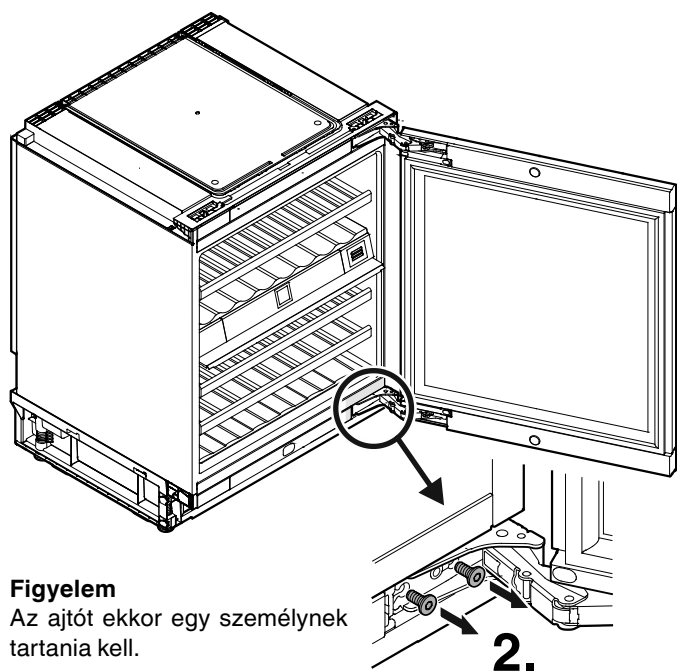
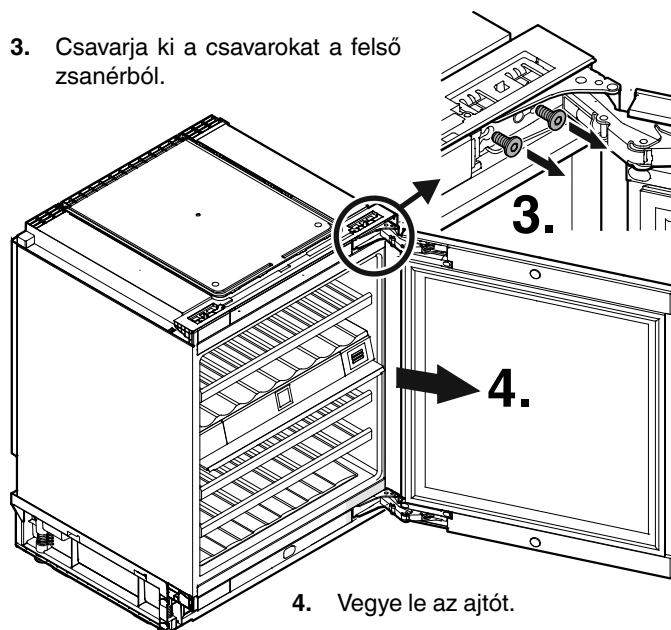
Az ajtóvasalat áthelyezése

Az ajtóvasalat áthelyezését csak kiképzett szakember végezheti.

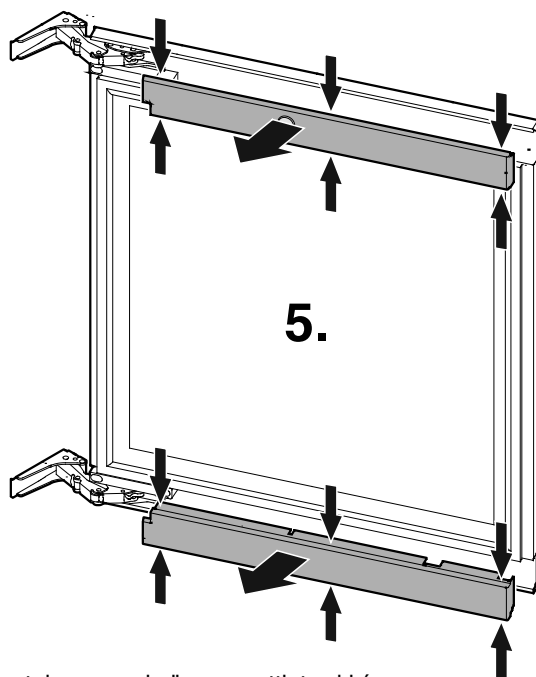
Az átalakításhoz két személy szükséges.



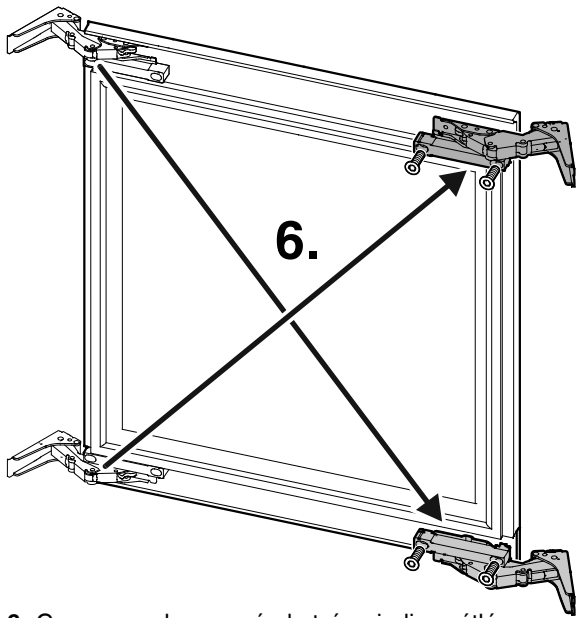
3. Csavarja ki a csavarokat a felső zsanérból.



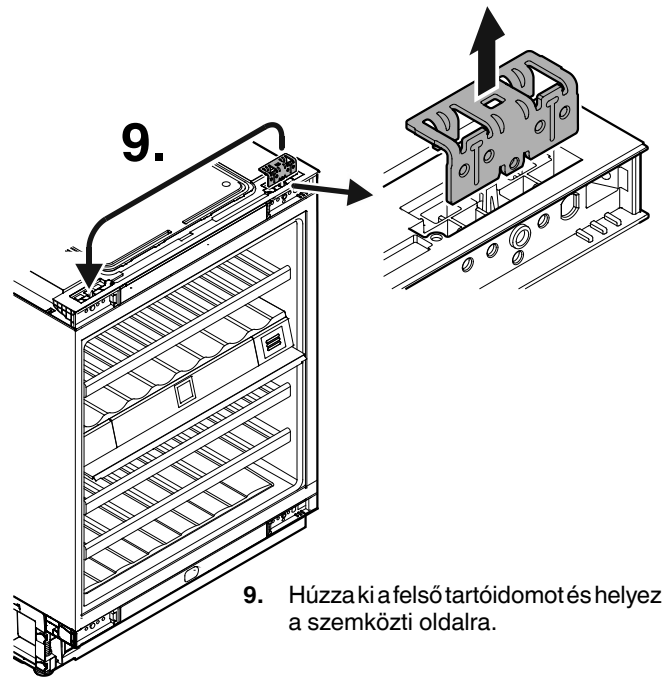
2. Csavarja ki a csavarokat az alsó zsanérből.



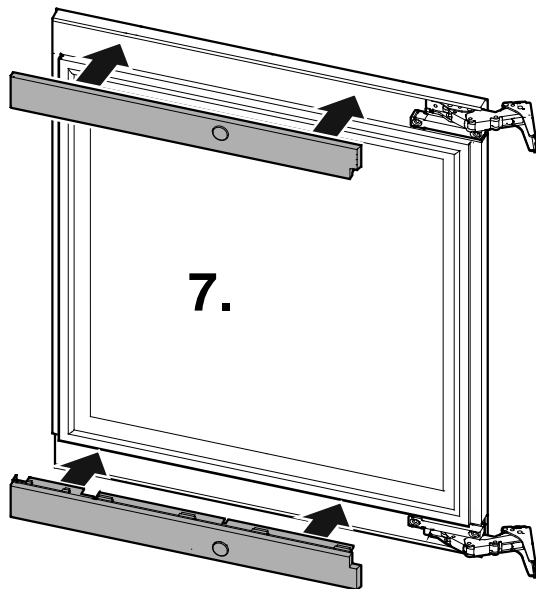
5. A jelzett pontokon nyomja össze, pattintsa ki és vegye le a borításokat.



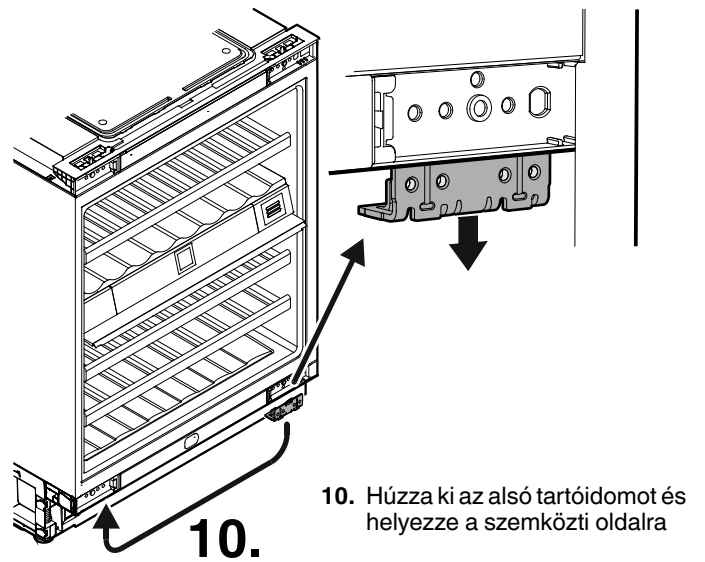
6. Csavarozza le a zsanérokat, és mindig az átlósan szemközti helyen csavarozza vissza.



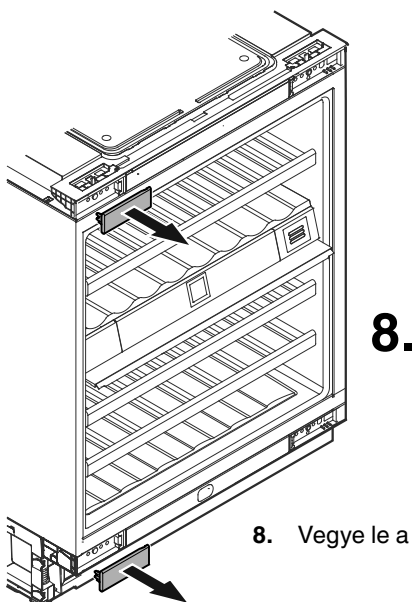
9. Húzza ki a felső tartóidomot és helyezze a szemközti oldalra.



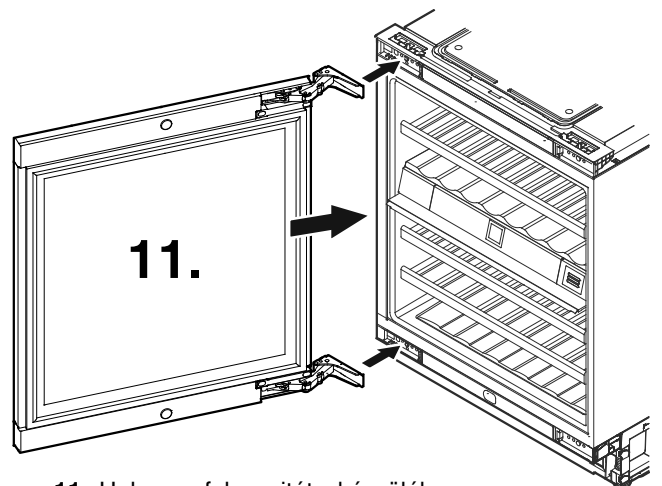
7. Helyezze fel a borításokat és pattintsza be őket.



10. Húzza ki az alsó tartóidomot és helyezze a szemközti oldalra



8. Vegye le a borításokat.



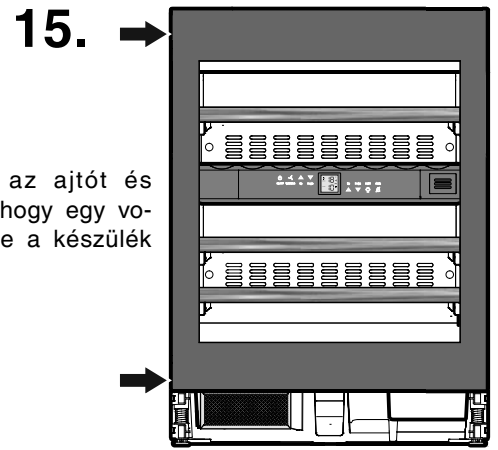
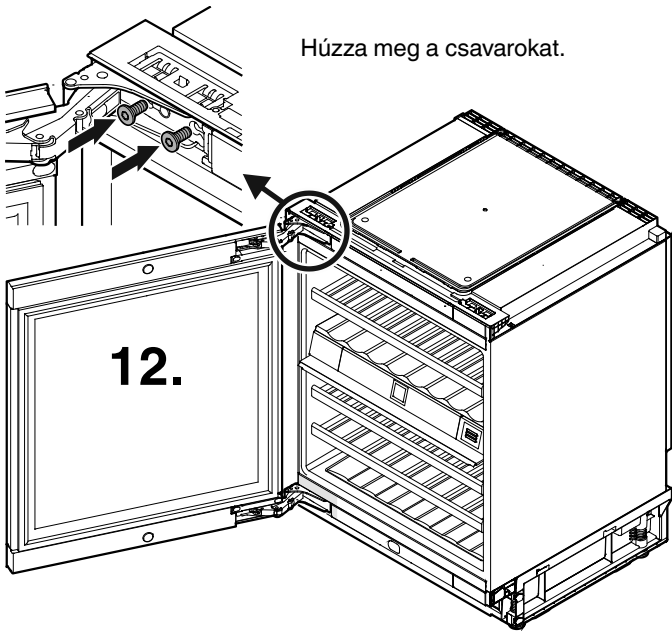
11. Helyezze fel az ajtót a készülékre.

Figyelem

Az ajtót ekkor egy személynek tartania kell.

12. Csavarozza fel a zsanért balra.

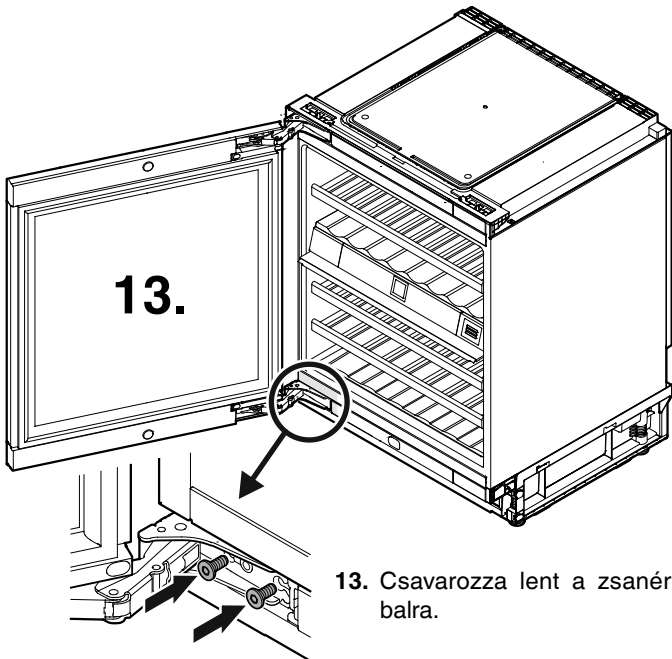
Húzza meg a csavarokat.



15. Csukja be az ajtót és ellenőrizze, hogy egy vonalban van-e a készülék oldalfaival.

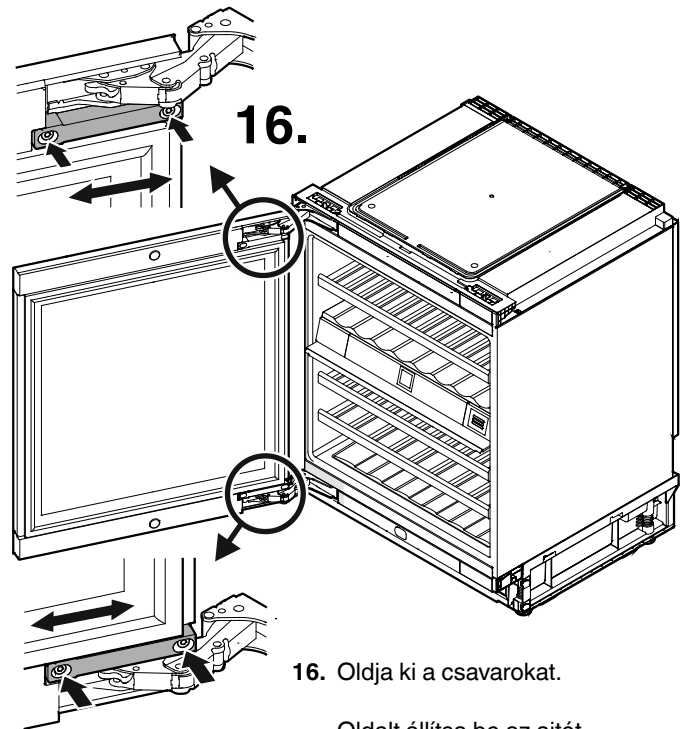
Az ajtó oldalirányú dőlésének ellenőrzése

Ha az ajtó ferdén áll, állítsa be a dőlését.



13. Csavarozza lent a zsanért balra.

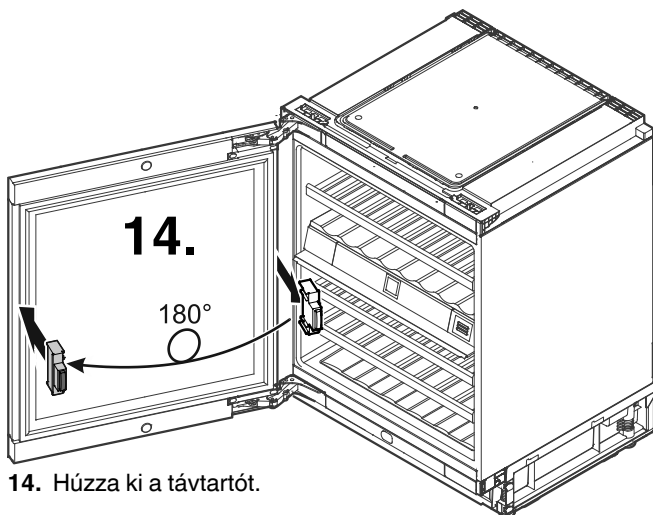
Húzza meg a csavarokat.



16. Oldja ki a csavarokat.

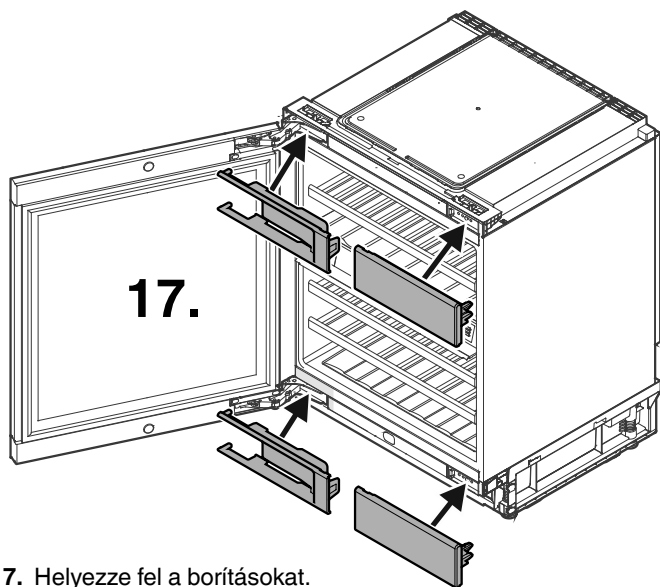
Oldalt állítsa be az ajtót.

Húzza meg a csavarokat.



14. Húzza ki a távtartót.

180°-kal fordítsa el és helyezze vissza a szemközti oldalon a távtartót.



17. Helyezze fel a borításokat.



Liebherr Hausgeräte Lienz GmbH

Dr.-Hans-Liebherr-Strasse 1

A-9900 Lienz

Österreich

www.liebherr.com
